



# Model Series 90000, 100000

## GB Operating & Maintenance Instructions

General Model Series noted on front cover are inclusive of the specific model number found on your engine.

## E Instrucciones de Mantenimiento & Operación


Los Modelos Serie Generales que aparecen registrados en la portada están incluidos en el número de modelo específico encontrado en su motor.

## F Instructions d'utilisation et de maintenance

La série de Modèles notée sur la page de garde comprend le numéro de Modèle spécifique qui se trouve sur votre moteur.



Engine – Model /Type /Code  
**MOTOR - MODELO / TIPO / CÓDIGO**  
 Modèle / Type / Code – du moteur

  /  /

### GB

#### TABLE OF CONTENTS

Safety	2-5
Engine Information	6
Oil	7
Fuel & Starting	8
Stopping	9
Maintenance	9-12
Adjustments	13-14
Storage	14
Emission Statement	15-16
Warranty Information	17-19
Parts & Service Information	20

### E

#### TABLA DE CONTENIDO

Seguridad	2-5
Información del Motor	6
Aceite	7-8
Combustible & Arranque	8
Parada	9
Mantenimiento	9-12
Ajustes	13
Bodegaje	13
Declaración de Emisiones	14-16
Información de Garantía	17-19
Información de Partes & Servicio	20

### F

#### TABLE DES MATIÈRES

Sécurité	2-5
Informations relatives au moteur	6
Sonde de niveau d'huile	7-8
Carburant et démarrage	8
Arrêt	9
Entretien	9-12
Réglages	13
Stockage	13
Déclaration relative aux émissions	14-16
Informations relatives à la garantie	17-19
Informations relatives aux pièces et au service après-vente	20

[www.briggsandstratton.com](http://www.briggsandstratton.com)



## GB Safety Precautions



### BEFORE OPERATING ENGINE

- Read entire Operating & Maintenance Instructions AND the instructions for the equipment this engine powers.\*
- Failure to follow instructions could result in serious injury or death.

\* Briggs & Stratton does not necessarily know what equipment this engine will power. For that reason, you should carefully read and understand the operating instructions for the equipment on which your engine is placed.

### THE OPERATING & MAINTENANCE INSTRUCTIONS CONTAIN SAFETY INFORMATION TO:

- Make you aware of hazards associated with engines
- Inform you of the risk of injury associated with those hazards, and
- Tell you how to avoid or reduce the risk of injury.

The safety alert symbol is used to identify safety information about hazards that can result in personal injury.

A signal word (DANGER, WARNING, or CAUTION) is used with the alert symbol to indicate the likelihood and the potential severity of injury. In addition, a hazard symbol may be used to represent the type of hazard.

**DANGER** indicates a hazard which, if not avoided, **will result in death or serious injury.**

**WARNING** indicates a hazard which, if not avoided, **could result in death or serious injury.**

**CAUTION** indicates a hazard which, if not avoided, **might result in minor or moderate injury.**

**CAUTION**, when used **without** the alert symbol, indicates a situation that **could result in damage to the engine.**

## E Precauciones de Seguridad



### ANTES DE OPERAR EL MOTOR

- Lea completamente las Instrucciones de Mantenimiento & Operación Y las instrucciones para el equipo acoplado a este motor.\*
- Dejar de seguir las instrucciones podría ocasionar heridas graves o la muerte.

\* Briggs & Stratton no sabe necesariamente que equipo que va a acoplar este motor. Por esta razón, usted debe leer cuidadosamente y comprender las instrucciones de operación para el equipo en el cual es colocado su motor.

### LAS INSTRUCCIONES DE MANTENIMIENTO & OPERACIÓN CONTIENEN INFORMACION DE SEGURIDAD PARA

- Hacer que usted tome conciencia de los peligros asociados con los motores
- Informarlo a usted del riesgo de las heridas asociado con aquellos peligros, y
- Contarle como evitar o reducir el riesgo de una herida.

El símbolo de aviso de seguridad es usado para identificar información de seguridad concerniente a los peligros que pueden producir heridas personales.

Una palabra señalizada (PELIGRO, ADVERTENCIA o PRECAUCION) es usada con el símbolo de aviso para indicar la probabilidad de una herida y su gravedad potencial. Además, un símbolo de peligro puede ser utilizado para representar el tipo de peligro.

**PELIGRO** indica un peligro que si no es evitado, **ocasionará la muerte o heridas graves.**

**ADVERTENCIA** indica un peligro que si no es evitado, **ocasionaría la muerte o heridas graves.**

**PRECAUCION** indica un peligro que si no es evitado, **podría ocasionar heridas menores o moderadas.**

**PRECAUCION**, cuando es usado **sin** el símbolo de aviso, indica una situación que **podría ocasionar daños en el motor.**

## F Consignes de sécurité



### AVANT DE FAIRE DEMARRER LE MOTEUR

- Lire entièrement les instructions d'utilisation et d'entretien ET les instructions de l'équipement entraîné par ce moteur.\*
- Un manque de respect de ces instructions peut entraîner des blessures graves ou même mortelles.

\* Briggs & Stratton n'est pas nécessairement au courant de l'application pour laquelle ce moteur est utilisé. Dès lors, nous vous recommandons de lire attentivement le mode d'emploi de l'équipement entraîné par ce moteur.

### LES INSTRUCTIONS D'UTILISATION ET D'ENTRETIEN CONTIENNENT DES INFORMATIONS DE SECURITE POUR

- Que vous preniez bien connaissance des risques liés à l'utilisation de moteurs
- Vous informer sur les blessures pouvant être causées par ces risques, et
- Vous dire comment éviter ou réduire au maximum les risques de blessures.

Le symbole d'alerte sécurité est utilisé pour marquer les informations de sécurité sur les risques pouvant entraîner des blessures sur les personnes.

Un mot indicatif (DANGER, AVERTISSEMENT, ou ATTENTION) est utilisé avec le symbole d'alerte pour signaler la possibilité et la gravité potentielle d'une blessure. De plus, un symbole de danger peut être utilisé pour indiquer le type de risque encouru.

**DANGER** indique un risque qui, s'il n'est pas éliminé, **entraînera la mort ou des blessures très graves.**

**AVERTISSEMENT** indique un risque qui, s'il n'est pas éliminé, **pourrait entraîner la mort ou des blessures très graves.**

**ATTENTION** indique un risque qui, s'il n'est pas éliminé, **pourrait entraîner des blessures mineures ou légères.**

**ATTENTION**, lorsqu'il est utilisé **sans** le symbole d'alerte, indique une situation qui **pourrait causer un dommage au moteur.**

### Hazard Symbols and Meaning



Fire  
Fuego  
Incendie



Explosion  
Explosión  
Explosion



Hot Surface  
Superficie Caliente  
Surface très chaude



Kickback  
ContraGolpe  
Retour brutal



Moving Parts  
Partes en Movimiento  
Pièces en mouvement



Toxic Fumes  
Gases Tóxicos  
Fumées toxiques



Shock  
Descarga Eléctrica  
Choc

## Safety Precautions



WARNING



The engine exhaust from this product contains chemicals known to the State of California to cause cancer, birth defects, or other reproductive harm.



WARNING



Gasoline and its vapors are extremely flammable and explosive. Fire or explosion can cause severe burns or death.



### WHEN ADDING FUEL

- Turn engine OFF and let engine cool at least 2 minutes before removing gas cap.
- Fill fuel tank outdoors or in well-ventilated area.
- Do not overfill fuel tank. Fill tank to approximately 1-1/2 inches below top of neck to allow for fuel expansion.
- Keep gasoline away from sparks, open flames, pilot lights, heat, and other ignition sources.
- Check fuel lines, tank, cap, and fittings frequently for cracks or leaks. Replace if necessary.

### WHEN STARTING ENGINE

- Make sure spark plug, muffler, fuel cap and air cleaner are in place.
- Do not crank engine with spark plug removed.
- If fuel spills, wait until it evaporates before starting engine.
- If engine floods, set choke to OPEN/RUN position, place throttle in FAST and crank until engine starts.

### WHEN OPERATING EQUIPMENT

- Do not tip engine or equipment at angle which causes gasoline to spill.
- Do not choke carburetor to stop engine.

### WHEN TRANSPORTING EQUIPMENT

- Transport with fuel tank EMPTY or with fuel shut-off valve OFF.

### WHEN STORING GASOLINE OR EQUIPMENT WITH FUEL IN TANK

- Store away from furnaces, stoves, water heaters or other appliances that have pilot light or other ignition source because they can ignite gasoline vapors.

## Precauciones de Seguridad



ADVERTENCIA



El gas de escape del motor que produce este producto contiene químicos conocidos para el Estado de California que ocasionan cáncer, defectos de nacimiento, u otros daños reproductivos.



ADVERTENCIA



La gasolina y sus vapores son extremadamente inflamables y explosivos. El fuego o una explosión pueden causar graves quemaduras o la muerte.



### CUANDO AÑADA COMBUSTIBLE

- APAGUE el motor y deje que se enfríe al menos 2 minutos antes de remover la tapa de gasolina.
- Llene el tanque de combustible en exteriores o en un área bien ventilada.
- No llene demasiado el tanque de combustible. Llene el tanque aproximadamente 1-1/2 pulgadas por debajo de la parte superior del cuello para permitir la expansión del combustible.
- Mantenga la gasolina a distancia de chispas, llamas abiertas, luces piloto, calor y otras fuentes de encendido.
- Compruebe con frecuencia si existen grietas o fugas en los conductos de combustible, el tanque, la tapa y en los accesorios. Cámbielos si es necesario.

### CUANDO DE ARRANQUE AL MOTOR

- Asegúrese que la bujía, el mofle, la tapa de combustible y el filtro de aire estén en su lugar.
- NO de arranque al motor si removió la bujía.
- Si se derramó combustible, espere hasta que se haya evaporado antes de dar arranque al motor.
- Si el motor se inunda, ajuste el estrangulador a la posición OPEN/RUN, coloque el acelerador en la posición FAST y de arranque hasta que prenda el motor.

### CUANDO OPERE EL EQUIPO

- No incline el motor ni el equipo a un ángulo el cual pueda ocasionar derrames de gasolina.
- No ahogue el carburador para detener el motor.

### CUANDO TRANSPORTE EL EQUIPO

- Transpórtelo con el tanque de combustible VACIO o con la válvula de cierre de combustible en la posición OFF.

### CUANDO ALMACENE GASOLINA O EL EQUIPO CON COMBUSTIBLE EN EL TANQUE

- Almacene a distancia de hornos, estufas, calentadores de agua u otros aparatos que utilicen luz piloto u otras fuentes de encendido ya que estos pueden encender los vapores de gasolina.

## Consignes de sécurité



AVERTISSEMENT



Les gaz d'échappement de ce moteur contiennent des substances chimiques pouvant causer des cancers, des malformations fœtales ou d'autres problèmes de fécondation.



AVERTISSEMENT



L'essence et les vapeurs d'essence sont extrêmement inflammables et explosives. Un incendie ou une explosion peut entraîner des blessures très graves ou même la mort.



### POUR FAIRE LE PLEIN

- Couper le moteur et le laisser refroidir au moins 2 minutes avant d'ouvrir le bouchon du réservoir.
- Remplir le réservoir de carburant à l'extérieur ou dans un local extrêmement bien ventilé.
- Ne pas trop remplir le réservoir. Laisser environ 4 cm sous le haut du col pour permettre la dilatation du carburant.
- Tenir l'essence à l'écart des étincelles, des flammes directes, des veilleuses, de la chaleur et des autres sources d'étincelles.
- Contrôler que les Durits, le réservoir, le couvercle et les raccords de carburant ne présentent ni fissures ni fuites. Remplacer si nécessaire.

### POUR DEMARRER LE MOTEUR

- S'assurer que la bougie, le silencieux, le bouchon du réservoir et le filtre à air sont bien en place.
- Ne pas lancer le moteur quand la bougie est retirée.
- Si du carburant a été renversé, attendre son évaporation complète avant de démarrer le moteur.
- Si le moteur est noyé, placer le starter sur OPEN / RUN, amener l'accélérateur sur FAST et lancer le moteur jusqu'à ce qu'il démarre.

### LORS DE L'UTILISATION DE L'EQUIPEMENT

- Ne pas faire basculer le moteur ou l'équipement au-delà d'un angle qui provoquerait le renversement de l'essence.
- Ne pas obstruer le carburateur pour arrêter le moteur.

### POUR TRANSPORTER L'EQUIPEMENT

- Transporter avec le réservoir de carburant VIDE ou avec le robinet de coupure du carburant en position FERMEE.

### POUR STOCKER DE L'ESSENCE OU L'EQUIPEMENT AVEC UN RESERVOIR PLEIN

- Les ranger loin des chaudières, cuisinières, chauffe-eau, ou tout autre appareil comportant une veilleuse ou susceptible de produire une étincelle, car ils pourraient enflammer les vapeurs d'essence.

## Safety Precautions

### WARNING



Starting engine creates sparking. Sparking can ignite nearby flammable gases. Explosion and fire could result.

- If there is natural or LP gas leakage in area, do not start engine.
- Do not use pressurized starting fluids because vapors are flammable.

### WARNING



Engines give off carbon monoxide, an odorless, colorless, poison gas. Breathing carbon monoxide can cause nausea, fainting or death.

- Start and run engine outdoors.
- Do not start or run engine in enclosed area, even if doors or windows are open.

### WARNING



Rapid retraction of starter cord (kickback) will pull hand and arm toward engine faster than you can let go. Broken bones, fractures, bruises or sprains could result.

- When starting engine, pull cord slowly until resistance is felt, then pull rapidly.
- Remove all external equipment/engine loads before starting engine.
- Direct coupled equipment components such as, but not limited to, blades, impellers, pulleys, sprockets, etc., must be securely attached.

### WARNING



Rotating parts can contact or entangle hands, feet, hair, clothing, or accessories. Traumatic amputation or severe laceration can result.

- Operate equipment with guards in place.
- Keep hands and feet away from rotating parts.
- Tie up long hair and remove jewelry.
- Do not wear loose-fitting clothing, dangling drawstrings or items that could become caught.

### WARNING

Briggs & Stratton does not approve or authorize the use of these engines on 3-wheel All Terrain Vehicles (ATVs), motor bikes, aircraft products or vehicles intended for use in competitive events. Use of these engines in such applications could result in property damage, serious injury (including paralysis), or even death.

## Precauciones de Seguridad

### ADVERTENCIA



Dar arranque al motor crea chispeo. El chispeo puede encender los gases inflamables cercanos. Podría presentarse fuego o una explosión.

- Si hay una fuga de gas natural o LP en el área, no de arranque al motor.
- No use líquidos de arranque presurizado ya que los vapores son inflamables.

### ADVERTENCIA



Los motores emiten monóxido de carbono, un gas venenoso que carece de olor y de color. Respirar monóxido de carbono puede ocasionar náuseas, desmayos o la muerte.

- De arranque al motor y opérela en exteriores.
- No de arranque al motor ni lo opere en un área encerrada, aun cuando las puertas o las ventanas se encuentren abiertas.

### ADVERTENCIA



La retracción rápida de la cuerda del arranque (contragolpe) halará la mano y el brazo hacia el motor más rápido de lo que usted la pueda dejar ir. Podrían ocasionarse roturas de huesos, fracturas, moretones o torceduras.

- Cuando de arranque al motor, hale lentamente la cuerda hasta que se sienta resistencia, después hale la cuerda rápidamente.
- Remueva todas las cargas externas del equipo/motor antes de dar arranque al motor.
- Los componentes de acople directo del equipo tal como, pero no limitados a, cuchillas, impulsores, poleas, dientes de piñones, etc. se deben asegurar firmemente.

### ADVERTENCIA



Las partes rotantes pueden tener contacto o enredar las manos, los pies, el cabello, la ropa o los accesorios. Puede producirse una traumática amputación o una grave laceración.

- Opere el equipo con los protectores en su lugar.
- Mantenga las manos y los pies a distancia de las partes rotantes.
- Cójase el cabello y quítese las joyas.
- No use ropa floja, tiras que cuelguen o artículos que puedan ser agarrados.

### ADVERTENCIA

Briggs & Stratton no aprueba ni autoriza el uso de estos motores en Vehículos Todo Terreno de 3-ruedas (ATVs), bicicletas motorizadas, productos para la aviación o en vehículos que tengan como fin ser usados en eventos competitivos. El uso de estos motores en tales aplicaciones podría ocasionar daños a la propiedad, heridas graves (incluyendo parálisis), o incluso la muerte.

## Consignes de sécurité

### AVERTISSEMENT



Le démarrage du moteur produit des étincelles. Les étincelles peuvent enflammer les gaz inflammables à proximité. Ceci pourrait provoquer une explosion ou un incendie.

- S'il y a une fuite de gaz naturel ou de GPL à proximité, ne pas démarrer le moteur.
- Ne pas utiliser de liquides de démarrage sous pression car leurs vapeurs sont inflammables.

### AVERTISSEMENT



Les moteurs produisent du monoxyde de carbone, qui est un gaz toxique inodore et invisible. L'inhalation de monoxyde de carbone peut provoquer des nausées, un évanouissement et entraîner la mort.

- Démarrer le moteur et le faire fonctionner à l'extérieur.
- Ne pas démarrer ou faire fonctionner le moteur dans un local fermé, même si les portes et les fenêtres sont ouvertes.

### AVERTISSEMENT



La rétraction rapide de la corde de lanceur (retour brutal) tirera votre main et votre bras vers le moteur beaucoup plus vite que vous ne pourrez les laisser partir. Ceci pourrait entraîner des fêlures, des fractures, des ecchymoses ou des foulures.

- Lors du démarrage du moteur, tirer lentement sur la corde jusqu'à sentir une résistance, puis tirer rapidement.
- Retirer tout équipement extérieur ou charge avant de démarrer le moteur.
- Les composants directement couplés à l'équipement, tels que les lames, turbines, poulies, engrenages, etc. sans que cette liste soit limitative, devront être fermement arrimés.

### AVERTISSEMENT



Les pièces en rotation peuvent toucher ou saisir les mains, les pieds, les cheveux, les vêtements ou les accessoires. Le résultat peut en être une amputation ou une laceration grave.

- Faire fonctionner l'équipement avec les écrans de protection en place.
- Tenir les mains et les pieds éloignés des pièces en rotation.
- Attacher les cheveux longs et retirer les bijoux.
- Ne pas porter de vêtements amples, de ceintures larges pendantes ou tout vêtement pouvant être saisi.

### ATTENTION

Briggs & Stratton n'approuve pas et n'autorise pas l'utilisation de ces moteurs sur les véhicules tout-terrain à trois roues, les motocyclettes, les aéroplanes ou les véhicules destinés à être utilisés en compétition. L'utilisation de ces moteurs pour ces applications peut entraîner des dommages matériels, des lésions graves (y compris la paralysie) ou la mort.

## Safety Precautions

### WARNING



Running engines produce heat. Engine parts, especially muffler, become extremely hot.



Severe thermal burns can occur on contact.



Combustible debris, such as leaves, grass, brush, etc. can catch fire.

- Allow muffler, engine cylinder and fins to cool before touching.
- Remove accumulated combustibles from muffler area and cylinder area.
- Install and maintain in working order a spark arrester before using equipment on forest-covered, grass-covered, brush-covered unimproved land. The state of California requires this (Section 4442 of the California Public Resources Code). Other states may have similar laws. Federal laws apply on federal land.

### WARNING



Unintentional sparking can result in fire or electric shock.



Unintentional start-up can result in entanglement, traumatic amputation, or laceration.

#### BEFORE PERFORMING ADJUSTMENTS OR REPAIRS

- Disconnect spark plug wire and keep it away from spark plug.
- Disconnect battery at negative terminal (only engines with electric start).

#### WHEN TESTING FOR SPARK

- Use approved spark plug tester.
- Do not check for spark with spark plug removed.

## Precauciones de Seguridad

### ADVERTENCIA



El funcionamiento de los motores produce calor. Las partes de los motores, especialmente el mofle, se calientan demasiado. Pueden ocurrir graves quemaduras a causa de su contacto.



Desechos combustibles, tal como hojas, grama maleza, etc. pueden alcanzar a encenderse.

- Deje que el mofle, el cilindro y las aletas del motor se enfríen antes de tocarlos.
- Remueva los combustibles acumulados en el área del mofle y en el área del cilindro.
- Instale y mantenga en orden de funcionamiento un atrapachispas antes de utilizar el equipo en una zona con vegetación tupida o en terrenos agrestes con grama. El Estado de California lo exige (Sección 4442 del Código de Recursos Públicos de California). Otros estados pueden tener leyes similares. Las leyes federales se aplican en tierras federales.

### ADVERTENCIA



Un chispeo involuntario puede producir fuego o una descarga eléctrica.



Una puesta en marcha involuntaria puede ocasionar un enredo, una amputación traumática o una laceración.

#### ANTES DE HACER AJUSTES O REPARACIONES

- Desconecte el cable de la bujía y manténgalo a distancia de bujía.
- Desconecte la batería en la terminal negativa (únicamente motores con arranque eléctrico).

#### CUANDO COMPRUEBE CHISPA

- Utilice un probador de bujías aprobado.
- NO compruebe chispa si removió la bujía.

## Consignes de sécurité

### AVERTISSEMENT



Un moteur en marche produit de la chaleur. Les pièces du moteur, et plus particulièrement le silencieux, deviennent extrêmement chaudes.



Les toucher peut provoquer des brûlures sévères.



Les débris combustibles comme les feuilles, l'herbe, les broussailles peuvent s'enflammer.

- Laisser le silencieux, le cylindre du moteur et les ailettes refroidir avant de les toucher.
- Retirer les débris combustibles accumulés autour du silencieux et du cylindre.
- Monter un pare-étincelles en parfait état de marche avant d'utiliser l'équipement sur un terrain en friche recouvert de brindilles, d'herbe ou de broussailles. Ceci est obligatoire dans l'Etat de Californie (Chapitre 4442 du California Public Resources Code). D'autres états peuvent avoir des lois similaires. Les lois fédérales s'appliquent sur le territoire fédéral.

### AVERTISSEMENT



Une étincelle accidentelle peut provoquer un incendie ou un choc électrique.



Un démarrage accidentel peut causer un étranglement, l'amputation ou la laceration d'un membre.

#### AVANT D'EFFECTUER DES REGLAGES OU DES REPARATIONS

- Débrancher le fil de la bougie et le tenir à l'écart de la bougie.
- Débrancher le câble Négatif de la batterie (seulement pour les moteurs à démarrage électrique).

#### POUR LE CONTRÔLE DE L'ÉTINCELLE

- Utiliser un testeur de bougie homologué.
- Ne pas contrôler l'étincelle en retirant la bougie.

## Technical Information

### Power Ratings

The power ratings for an individual engine model are initially developed by starting with SAE (Society of Automotive Engineers) code J1940 (Small Engine Power & Torque Rating Procedure) (Revision 2002-05). Given both the wide array of products on which our engines are placed, and the variety of environmental issues applicable to operating the equipment, it may be that the engine you have purchased will not develop the rated horsepower when used in a piece of power equipment (actual "on-site" power). This difference is due to a variety of factors including, but not limited to, the following: differences in altitude, temperature, barometric pressure, humidity, fuel, engine lubrication, maximum governed engine speed, individual engine to engine variability, design of the particular piece of power equipment, the manner in which the engine is operated, engine run-in to reduce friction and clean out of combustion chambers, adjustments to the valves and carburetor, and other factors. The power ratings may also be adjusted based on comparisons to other similar engines utilized in similar applications, and will therefore not necessarily match the values derived using the foregoing codes.

## Información Técnica

### Clasificación de Potencia

La clasificación de potencia para un modelo de motor en particular se desarrolla inicialmente comenzando con el código J1940 de SAE (Sociedad de Ingenieros Automotrices) (Procedimiento de Clasificación de Potencia & Torque del Motor Pequeño) (Revisión 2002-05). Dado ambos un amplio conjunto de productos en los cuales son puestos nuestros motores, y la variedad de asuntos ambientales aplicables al operar el equipo, puede que el motor que usted haya comprado no desarrolle la potencia nominal cuando sea usado en una parte del equipo acoplado (potencia real "en-el sitio"). Esta diferencia es debido a una variedad de factores incluyendo, pero no limitándose a, lo siguiente: diferencias en altitud, temperatura, presión barométrica, humedad, combustible, lubricación del motor, máxima velocidad regulada del motor, el motor particular a la variabilidad del motor, diseño de la parte en particular del equipo acoplado, la manera en la cual es operado el motor, el despegue -del motor para reducir la fricción y la limpieza de las cámaras de combustión, los ajustes a las válvulas y al carburador, y otra variedad de factores. Esta clasificación de potencia puede también ser ajustada basándose en comparaciones a otros motores semejantes utilizados en aplicaciones similares, y por lo tanto no se igualarán necesariamente los valores derivados usando los códigos anteriores.

## Informations techniques

### Puissance théorique

L'étalonnage de puissance d'un moteur est calculé au départ selon le code J1940 (Procédure de calcul de la puissance et du couple des petits moteurs) (Révision 2002-05) de la SAE (Society of Automotive Engineers). Compte tenu de la grande variété des machines où nos moteurs sont utilisés et du nombre de problèmes environnementaux applicables au fonctionnement des équipements, il se peut que le moteur que vous avez acheté ne développe pas la puissance théorique une fois qu'il est monté dans une machine particulière (puissance réelle « sur site »). Cette différence s'explique par un grand nombre de facteurs tels que les suivants (liste non limitative) : différences d'altitude, de température, de pression atmosphérique, d'humidité, de carburant, de lubrification du moteur, de régime maximum autorisé par le régulateur, variation d'un moteur à l'autre, conception de la machine sur laquelle il est monté, rodage pour réduire les frottements et propreté des chambres de combustion, réglages des soupapes et du carburateur et de nombreux autres facteurs. La puissance théorique peut aussi être ajustée par comparaison avec d'autres moteurs similaires utilisés dans des applications semblables ce qui fait qu'elle ne correspond pas forcément à la valeur calculée précisément à l'aide du code précité.

## International Symbols and Meanings

## Símbolos Internacionales y Significados

## Symboles internationaux et leur signification



On Off  
**ON OFF**  
Marche Arrêt



Primer bulb  
**BULBO CEBADOR**  
Poire d'amorçage



Choke Off  
**ESTRANGULADOR Off**  
Starter Arrêt



Fuel  
**COMBUSTIBLE**  
Carburant



Oil  
**ACEITE**  
Huile



Stop  
**STOP**  
Arrêt



Read Owner's Manual  
**LEA EL MANUAL DEL PROPIETARIO**  
Lire le manuel de l'utilisateur



Choke On  
**ESTRANGULADOR ON**  
Starter Marche



Fuel Shutoff  
**CIERRE DE COMBUSTIBLE**  
Robinet d'essence

## Engine Components

## Componentes del Motor

## Pièces du moteur

Rope handle  
**MANIJA DE LA CUERDA**  
Poignée de lanceur

Air cleaner  
**FILTRO DE AIRE**  
Filtre à air

Resistor spark plug  
**BUJÍA CON RESISTENCIA**  
Bougie à résistance

Finger guard  
**PROTECTOR DE DEDOS**  
Protège-doigts

Muffler/spark arrester, if equipped  
**MOFLE/ATRAPA CHISPAS, SI ESTÁ EQUIPADO**  
Silencieux/pare-étincelles, si prévu

Carburetor  
**CARBURADOR**  
Carburateur

Engine – Model /Type /Code  
**MOTOR – MODELO / TIPO / CÓDIGO**  
Modèle / Type / Code – du moteur

**Armature air gap** . . . . . 0.15 – 0.25 mm  
 . . . . . (0.006 – 0.010 in.)  
**Valve clearance:** Valve springs installed and piston  
 1/4 in. (6 mm) past top dead center. Check when  
 engine is cold.

**Intake** . . . . . 0.13 – 0.18 mm (0.005 – 0.007 in.)  
**Exhaust** . . . . . 0.18 – 0.23 mm (0.007 – 0.009 in.)

### Model Series 90000

**Bore** . . . . . 65.09 mm (2-9/16 in.)

**Stroke** . . . . . 44.45 mm (1-3/4 in.)

**Displacement** . . . . . 147.8 cc (9.02 cu. in.)

### Model Series 100000

**Bore** . . . . . 65.09 mm (2-9/16 in.)

**Stroke** . . . . . 47.63 mm (1-7/8 in.)

**Displacement** . . . . . 158.6 cc (9.67 cu. in.)

**Note:** For practical operation, the horsepower loading should not exceed 85% of rated horsepower. Engine power will decrease 3-1/2% for each 1,000 feet (300 meters) above sea level and 1% for each 10° F (5.6° C) above 77° F (25° C). It will operate satisfactorily at an angle up to 15°.

In the state of California, the 90000 / 100000 series engines covered in this manual are certified by the California Air Resources Board to meet emissions standards for 125 hours. Such certification does not grant the purchaser, owner or operator of this engine any additional warranties with respect to the performance or operational life of this engine. This engine is warranted solely according to the product and emissions warranties stated elsewhere in this manual.

**Entrehierro del inducido** . . . . . 0.15 – 0.25 mm  
 . . . . . (0.006 – 0.010 pulg.)

**Tolerancia de la Válvula:** Los resortes de válvulas instalados y el pistón 1/4 de pulgada. (6 mm) pasando el punto muerto superior. Compruebe la tolerancia cuando esté frío el motor.

**Admisión** . . . . . 0.13 – 0.18 mm (0.005 – 0.007 pulg.)

**Escape** . . . . . 0.18 – 0.23 mm (0.007 – 0.009 pulg.)

### Modelos Serie 90000

**Diámetro Interno** . . . . . 65.09 mm (2-9/16 pulg.)

**Carrera** . . . . . 44.45 mm (1-3/4 pulg.)

**Desplazamiento** . . . . . 147.8 cc (9.02 pulg. cúbicas)

### Modelos Serie 100000

**Diámetro Interno** . . . . . 65.09 mm (2-9/16 pulg.)

**Carrera** . . . . . 47.63 mm (1-7/8 pulg.)

**Desplazamiento** . . . . . 158.6 cc (9.67 pulg. cúbicas)

**Nota:** Para una operación práctica, la carga de potencia no debe exceder del 85% de la potencia nominal. La potencia del motor disminuirá 3-1/2% por cada 1,000 pies (300 metros) sobre el nivel del mar y un 1% por cada 105 F (5.65 C) por encima de 775 F (255 C). Este operará satisfactoriamente hasta un ángulo de 15 (grados).

En el estado de California, los motores serie 90000 / 100000 cubiertos en este manual están certificados por la Junta de Recursos Ambientales de California por cumplir las normas de emisiones durante 125 horas. Tal certificación no reconoce al comprador, propietario u operador de este motor ninguna garantía adicional con respecto al desempeño o vida operacional de este motor. Este motor está garantizado únicamente conforme a las garantías del producto y de emisiones declaradas en otra parte en este manual.

**Entrefer Volant-Bobine** . . . . . 0.15 – 0.25 mm  
 . . . . . (0.006 – 0.010 pouces)

**Jeu des soupapes :** Ressorts des soupapes installés et piston 6 mm (1/4 pouce) après le point mort haut. Vérifier lorsque le moteur est froid.

**Admission** . . . . . 0.13 – 0.18 mm  
 . . . . . (0.005 – 0.007 pouces)

**Échappement** . . . . . 0.18 – 0.23 mm  
 . . . . . (0.007 – 0.009 pouces)

### Modèle 90000

**Alésage** . . . . . 65,09 mm (2-9/16 pouces)

**Course** . . . . . 44,45 mm (1-3/4 pouces)

**Cylindrée** . . . . . 147,8 cm<sup>3</sup> (9,02 pouces cubes<sup>3</sup>)

### Modèle 100000

**Alésage** . . . . . 65,09 mm (2-9/16 pouces)

**Course** . . . . . 47,63 mm (1-7/8 pouces)

**Cylindrée** . . . . . 158,6 cm<sup>3</sup> (9,67 pouces cubes)

**Note :** En fonctionnement normal, la charge appliquée à ce moteur ne doit pas dépasser 85 % de sa puissance maximale. La puissance du moteur décroît de 3,5 % par 1 000 pieds (300 m) d'altitude au-dessus du niveau de la mer et de 1 % par 10,5°F (5,65°C) au-delà de 77,5°F (25,5°C). Il fonctionne normalement jusqu'à 15 degrés d'inclinaison.

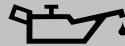
Dans l'état de Californie, les moteurs de la série 90000 / 100000 couverts par ce manuel ont reçu du California Air Resources Board la certification de conformité aux normes antipollution pour 125 heures de fonctionnement. Cette certification n'accorde aucune garantie supplémentaire de fonctionnement ou de durée de vie pour ce moteur à son acheteur, propriétaire ou utilisateur. La garantie de ce moteur ne couvre que les garanties du produit et de ses émissions indiquées par ailleurs dans ce manuel.



### CAUTION:

Engine shipped from Briggs & Stratton without oil. Before starting engine, fill with oil. Do not over-fill.

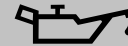
- Oil capacity is about 20 oz. or 0.6 liters.
- Use recommended SAE viscosity grade oil per starting temperature according to chart.



### PRECAUCION:

El motor es despachado de Briggs & Stratton sin aceite. Antes de dar arranque al motor, aprovisiónelo de aceite. No lo llene demasiado.

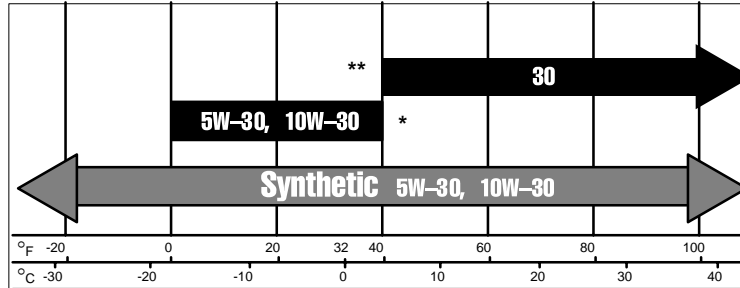
- La capacidad de aceite es aproximadamente de 20 onzas o 0.6 litros.
- Use el aceite del grado de viscosidad SAE recomendado teniendo en cuenta la temperatura de arranque de acuerdo al cuadro.



### ATTENTION:

Le moteur est expédié par Briggs & Stratton sans huile. Avant de lancer le moteur, faire le plein d'huile. Eviter de trop remplir.

- La capacité d'huile est d'environ 0,6 litre.
- Utiliser l'huile de viscosité appropriée conformément à la température de démarrage stipulée dans le tableau.



- \* The use of non-synthetic multi-viscosity oils (5W-30, 10W-30, etc.) in temperatures above 40° F (4° C) will result in higher than normal oil consumption.
- \*\* SAE 30 oil, if used below 40° F (4° C), will result in hard starting and possible engine bore damage due to inadequate lubrication.

- \* El uso de aceites multigrados no sintéticos (5W-30, 10W-30, etc.) a temperaturas superiores a 405 F (45 C) producirá más alto consumo de aceite del normal.
- \*\* El uso de aceite de viscosidad SAE 30, si es usado a una temperatura inferior a 405 F (45 C), producirá dificultad de arranque y un posible daño en el bloque del motor debido a una lubricación inadecuada.

- \* L'utilisation d'une huile non de synthèse multi-viscosité (5W-30, 10W-30, etc.) à des températures supérieures à 45 C entraînera une consommation d'huile supérieure à la normale.
- \*\* L'emploi d'huile SAE 30 au-dessous de 45 C rend le démarrage difficile et risque d'endommager le bloc-moteur suite à la mauvaise lubrification.



Synthetic oil meeting ILSAC GF-2, API certification mark and API service symbol (shown at left) with "SJ/CF ENERGY CONSERVING" or higher, is an acceptable oil at all temperatures. Use of synthetic oil does not alter required oil change intervals.

El aceite sintético que cumple con ILSAC GF-2, marca de certificación API y símbolo de servicio API (mostrado a la izquierda) con "CONSERVACION DE ENERGIA SJ/CF" o mayor, es un aceite aceptable a todas las temperaturas. El uso de aceites sintéticos no altera los intervalos de cambio de aceite requeridos.

L'huile de synthèse répondant aux spécifications des normes ILSAC GF-2, comportant la marque de certification API et le symbole d'entretien API (montré à gauche) avec "SJ/CF ENERGY CONSERVING" ou supérieure, est une huile acceptable à toutes les températures. L'utilisation d'une huile de synthèse ne modifie en rien les périodes de changement d'huile nécessaires.

### Adding / Checking oil level.

- Remove dipstick to add oil.
- After removing dipstick, wipe with clean cloth, insert and tighten down again.
- Remove dipstick and check oil level. Oil should be at FULL mark.
- If oil is required, add slowly.

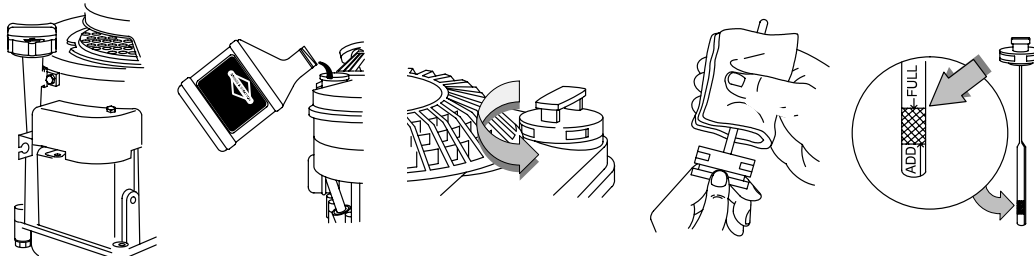
### Adición / comprobación del nivel de aceite.

- Quite la varilla de nivl para agregar el aceite.
- Después de quitar la varilla de nivl, limpie con el paño limpio, relleno y apriete abajo otra vez.
- Remueva la varilla indicadora de nivel y compruebe el nivel de aceite. El aceite debe alcanzar la marca FULL en la varilla.
- Si se requiere aceite, añádale lentamente.

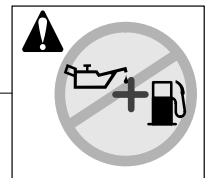
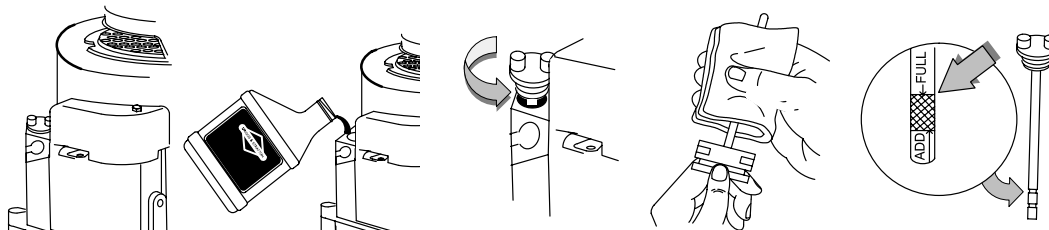
### S'ajouter / vérification du niveau d'huile.

- Enlevez le jaugeur pour ajouter l'huile.
- Après enlèvement du jaugeur, essuyez avec le tissu propre, insertion et serrez vers le bas encore.
- Retirer la jauge d'huile et contrôler le niveau d'huile. Le niveau d'huile doit atteindre la marque "FULL".
- S'il faut compléter le niveau, verser l'huile lentement.

High oil fill  
LLENADO DE ACEITE ALTO  
Remplissage d'huile rehaussé



Low oil fill  
LLENADO DE ACEITE BAJO  
Remplissage bas





## Fuel

Use clean, fresh, lead-free, regular gasoline with a minimum of 77 octane. Leaded gasoline may be used if it is commercially available and if unleaded is unavailable.

This engine is certified to operate on gasoline. Exhaust Emission Control System: EM (Engine Modifications).



### WARNING



Do not use gasoline which contains Methanol. Do not mix oil with gasoline.

Fill tank to approximately 1-1/2 inches below top of neck to allow for fuel expansion. Do not overfill. Replace fuel cap before starting.

### Before Starting

- Check oil level.
- Move throttle control to FAST position.
- Push primer bulb **3 times**.

**IMPORTANT!** If you are starting a new engine for the very first time, push primer bulb **5 times**.



## Combustible

Use gasolina normal limpia, fresca y sin plomo, con un mínimo de 77 octanos. Puede usarse gasolina con plomo si ésta es comercialmente disponible y si no se dispone de gasolina sin plomo.

Este motor está certificado para operar con gasolina. Sistema de Control de Emisiones de Escape: EM (Modificaciones del Motor).



### ADVERTENCIA



No use gasolina que contenga Metanol. No mezcle aceite con gasolina.

Llene el tanque aproximadamente 1-1/2 pulgadas por debajo de la parte superior del cuello para permitir la expansión del combustible.

### Antes de Arrancar

- Compruebe el nivel de aceite.
- Mueva el control del acelerador hacia la posición FAST.
- Oprima el bulbo cebador **3 veces**.

**IMPORTANTE:** Si usted va a dar arranque a un motor por primera vez, oprima el bulbo cebador **5 veces**.



## Carburants

Utiliser de l'essence récente, propre, sans plomb ayant un indice d'octane de 77 au moins. L'essence au plomb convient également si l'essence sans plomb n'est pas disponible.

Ce moteur est certifié pour fonctionner à l'essence selon le Système de Contrôle des Emissions de Gaz d'échappement : EM (Modifications du moteur).



### AVERTISSEMENT



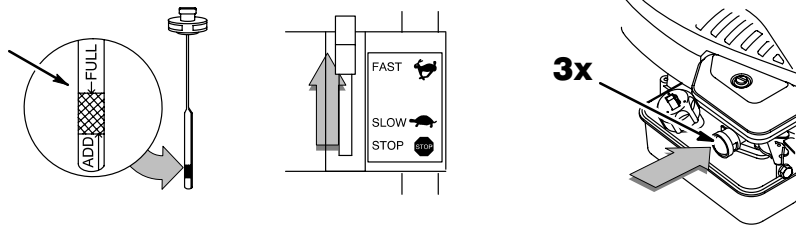
Ne pas employer d'essence contenant du méthanol. Ne pas mélanger d'huile à l'essence.

Laisser environ 4 cm sous le haut du col pour permettre la dilatation du carburant.

### Avant le démarrage

- Vérifier le niveau d'huile.
- Amener la commande d'accélération à la position « FAST ».
- Appuyer **3 fois** sur la poire d'amorçage.

**IMPORTANT !** Lors du tout premier démarrage d'un moteur neuf, presser la poire d'amorçage **5 fois**.



## Starting



### WARNING



- Grasp rope handle and pull slowly until resistance is felt.
- Then pull cord rapidly to overcome compression, prevent kickback and start engine. Repeat if necessary.
- When engine starts, operate in FAST position.

If engine stopped because it ran out of fuel, refuel engine and push primer bulb **3 times**. Priming is usually unnecessary when restarting a warm engine. However, cool weather may require priming to be repeated.

## Arranque



### ADVERTENCIA



- Agarre la manija de la cuerda y hale lentamente hasta que se sienta resistencia.
- Después hale la cuerda rápidamente para vencer la compresión, prevenir contragolpe y arrancar el motor. Repita si es necesario.
- Cuando arranque el motor opérela en la posición FAST.

Nota: Si el motor se detiene por falta de combustible, aprovisione de combustible el motor y oprima el botón cebador **3 veces**. No es necesario oprimir el botón cebador cuando se intenta volver a dar arranque a un motor ya caliente. Sin embargo, en clima frío se puede requerir oprimir repetidas veces el botón cebador.

## Démarrage

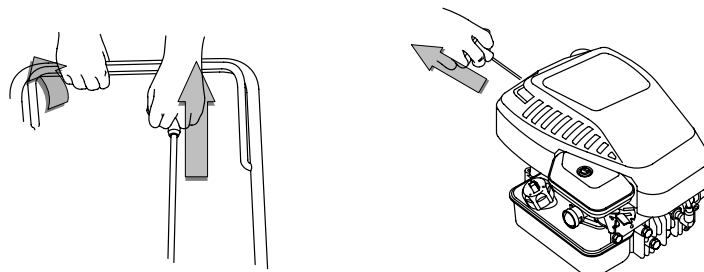


### AVERTISSEMENT



- Saisir la poignée de lanceur et tirer lentement jusqu'à percevoir une résistance.
- Tirer alors vivement sur la corde pour vaincre la Compression, prévenir les retours et démarrer le moteur. Répéter si nécessaire.
- Lorsque le moteur démarre, le faire marcher en position FAST.

Note : Si le moteur s'est arrêté en panne sèche, faire le plein de carburant et presser la poire d'amorçage **3 fois**. En général, l'amorçage n'est pas nécessaire avec un moteur chaud. En revanche, par temps froid, il faut parfois répéter l'amorçage.





## Stopping

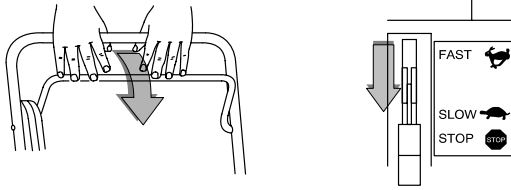


- Release safety brake control handle OR move throttle control to stop.

## Parada



- Suelte la manija del control del freno de seguridad O mueva el control del acelerador hacia la posición STOP.



## Arrêt



- Relâcher la poignée de contrôle du frein de sécurité OU déplacer la commande d'accélération vers STOP.

## Maintenance

We recommend that you see an authorized Briggs & Stratton Dealer for all maintenance and service. Use only Briggs & Stratton parts.

## Maantenimiento

Recomendamos que usted ve un Briggs y distribuidor de Stratton para todo el mantenimiento y lo mantenemos autorizados. Utilice las piezas solamente de Briggs y de Stratton.

## Entretien

Nous recommandons que vous voyez Briggs et marchand de Stratton pour tout l'entretien et service autorisés. Employez les pièces seulement de Briggs et de Stratton.

### Maintenance Schedule

Follow the hourly or calendar intervals, whichever occur first. More frequent service is required when operating in adverse conditions noted below.

#### First 5 Hours

- Change oil

#### Every 5 hours or daily

- Check oil level
- Clean finger guard
- Clean around muffler

#### Every 25 hours or every season

- Change oil if operating under heavy load or high ambient temperature
- Service air cleaner Oil-Foam® element\*

#### Every 50 hours or every season

- Change oil
- Inspect spark arrester, if equipped.

#### Every 100 hours or every season

- Clean cooling system\*
- Replace spark plug

\* Clean more often under dusty conditions, or when airborne debris is present or after prolonged operation cutting tall, dry grass.

### Programa de Mantenimiento

Siga los intervalos por horas de trabajo o por calendario, lo que ocurra primero. Se puede requerir un servicio más frecuente cuando se opera bajo condiciones adversas como las anotadas a continuación.

#### Las Primeras 5 Horas

- Cambie aceite

#### Cada 5 horas o diariamente

- Compruebe el nivel de aceite
- Limpie el protector de dedos
- Limpie el área alrededor del mofle

#### Cada 25 horas o cada estación

- Cambie aceite si se opera con carga pesada o en temperaturas ambiente altas
- De servicio al elemento de Espuma- Aceitada\*

#### Cada 50 Horas o cada estación

- Cambie aceite
- Inspeccione el atrapachispas, si está equipado.

#### Cada 100 horas o cada estación

- Limpie el sistema de enfriamiento\*
- Cambie la bujía

\* Limpie con mayor frecuencia bajo condiciones de mucho polvo, o cuando se presenten muchos desechos en el aire o después de una operación prolongada cortando grama alta y seca.

### Programme d'entretien

Respecter les intervalles horaires ou calendaires, selon le cas. Un entretien plus fréquent est nécessaire lors d'une utilisation dans des conditions difficiles indiquées ci-dessous.

#### Après les 5 premières heures

- Changer l'huile

#### Toutes les 5 heures ou tous les jours

- Contrôler le niveau d'huile
- Nettoyer le protège-doigts
- Nettoyer autour du silencieux

#### Toutes les 25 heures ou chaque saison

- Changer l'huile lors d'une utilisation à température ambiante et à charge élevées
- Effectuer l'entretien de l'élément en mousse "Oil Foam®" du filtre à air\*

#### Toutes les 50 heures ou chaque saison

- Changer l'huile
- Vérifier le pare-étincelles, s'il est prévu

#### Toutes les 100 heures ou chaque saison

- Nettoyer le système de refroidissement\*
- Remplacer la bougie

\* Nettoyer plus souvent dans des conditions poussiéreuses, ou en présence de débris aériens ou après une utilisation prolongée pour couper des herbes hautes et sèches.

## Maintenance

### WARNING



To prevent accidental starting, remove spark plug wire and ground it before performing any service.

### WARNING

Do not strike the flywheel with hammer or hard object. If done, the flywheel may shatter during operation.

Do not tamper with governor spring, links or other parts to increase engine speed.

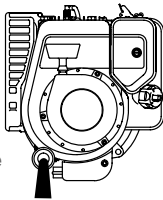
**CAUTION:** If engine must be tipped to transport equipment or to inspect or remove grass, **keep spark plug side of engine up.**

## Change oil

### WARNING



Before tipping engine or equipment to drain oil, drain fuel from tank by running engine until fuel tank is empty.



Top oil drain  
DREN SUPERIOR DEL ACEITE  
Drain supérieur d'huile

- Change oil while the engine is warm.
- If draining oil from top of engine, keep air cleaner side up. Oil can be drained with spark plug side up, if necessary.
- By removing drain plug with a ratchet and square extension, oil can be drained from engine bottom.
- See oil filling procedure under Oil recommendations.

## Spark plug

- The electrodes on a spark plug must be clean and sharp to produce the powerful spark required for ignition. If the spark plug is worn or dirty the harder it is to start your engine. Replace the spark plug each season.
- Spark plug gap should be .76 mm or 0.030 in.

## Maantenimiento

### ADVERTENCIA



Para prevenir un arranque accidental, remueva el cable de la bujía y conéctelo a tierra antes de realizar cualquier operación de servicio.

### ADVERTENCIA

No pulse la rueda volante con el martillo u objeto duro. Si está hecha, la rueda volante puede romper durante la operación.

No manipule los resortes del regulador, las varillas u otras partes para incrementar la velocidad del motor.

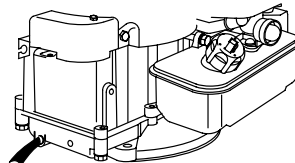
**PRECAUCION:** Si se tiene que inclinar el motor para transportar el equipo o para la inspección o remoción de cortes de grama, **mantenga el lado de la bujía en el motor hacia arriba.**

## Cambie aceite

### ADVERTENCIA



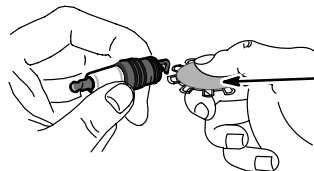
Antes de inclinar el motor o el equipo para drenar aceite, drene el combustible del tanque operando el motor hasta que el tanque de combustible esté vacío.



Side oil drain  
DREN LATERAL DEL ACEITE  
Drain lateral d'huile

- Cambie aceite mientras que el motor esté caliente.
- Si está drenando aceite desde la parte superior del motor, mantenga el lado del filtro de aire hacia arriba. El aceite puede ser drenado colocando el lado de la bujía hacia arriba, si es necesario.
- Removiendo el tapón de drenaje con un ratchet y una extensión cuadrada, se puede drenar el aceite desde la parte inferior del motor.
- Consulte el procedimiento de llenado de aceite en el aparte: "Recomendaciones para el Aceite".

## Bujía



Wire gage  
GALGA DEL ALAMBRE  
Mesure de fil

- Los electrodos en un enchufe de chispa deben ser limpios y sostenido para producir la chispa de gran alcance requerida para la ignición. Si el enchufe de chispa es usado o sucio más duro es encender su motor. Sustituya el enchufe de chispa cada estación.
- El entrehierro de la bujía debe ser de .76 mm o 0.030 pulgadas.

## Entretien

### AVERTISSEMENT



Pour prévenir un démarrage accidentel, retirer le fil de bougie et le mettre à la masse avant de procéder à toute intervention.

### AVERTISSEMENT

Ne frappez pas le volant avec le marteau ou l'objet dur. Si fait, le volant peut se briser lors du fonctionnement.

Ne pas modifier les ressorts du régulateur, les tringles et autres pièces pour augmenter le régime du moteur.

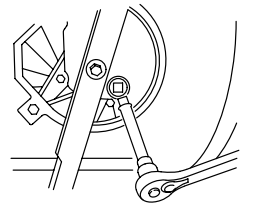
**ATTENTION:** Si le moteur doit être basculé pour permettre le transport de l'équipement ou pour vérifier ou retirer les herbes accumulées, **placer la bougie vers le ciel.**

## Changer l'huile

### AVERTISSEMENT



Avant de basculer le moteur ou l'équipement pour vidanger l'huile, vidanger le carburant du réservoir en faisant tourner le moteur jusqu'à ce que le réservoir soit vide.



Bottom oil drain  
DREN INFERIOR DEL ACEITE  
Drain inférieur d'huile

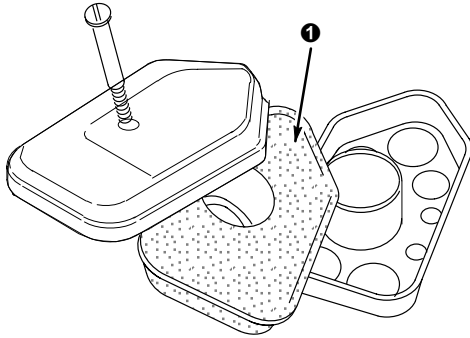
- Faire la vidange lorsque le moteur est chaud.
- En cas de vidange d'huile par le haut du moteur, garder le filtre à air vers le haut. L'huile peut être vidangée avec la bougie vers le haut, si nécessaire.
- En enlevant le bouchon de vidange avec une clé à cliquet et une douille à bout carré, la vidange d'huile s'effectue par le bas du moteur.
- Voir la procédure de remplissage au chapitre Huiles recommandées.

## Bougie

- Les électrodes sur une bougie d'allumage doivent être propres et dièse pour produire l'étincelle puissante exigée pour l'allumage. Si la bougie d'allumage est portée ou sale plus il est de mettre en marche votre moteur dur. Remplacez la bougie d'allumage chaque saison.
- L'écartement des électrodes de bougie doit être de 0,76 mm.

## Air Cleaner Service

Style 1  
VERSIÓN 1  
Style 1



Replace Oil-Foam® element if very dirty or damaged.

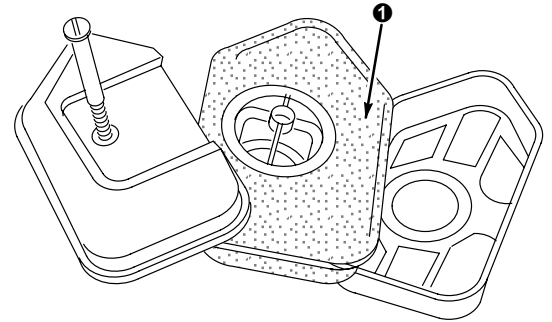
- Remove screw.
- Carefully remove air cleaner to prevent debris from falling into carburetor.
- Take air cleaner apart and clean all parts. Wash Oil-Foam® element ① in liquid detergent and water. Squeeze dry in a clean cloth. Saturate Oil-Foam® element in engine oil and squeeze in a clean cloth to remove excess oil.
- Install Oil-Foam® element and cup, if equipped, in body.

**Note:** On Style 2 air cleaner, install element so lip extends over edge of body to form protective seal when cover is assembled.

- Install air cleaner securely on carburetor with screw.

## Servicio para el filtro de aire

Style 2  
VERSIÓN 2  
Style 2



Cambie el elemento de Espuma-Aceitada si está muy sucio o dañado.

- Remueva el tornillo.
- Remueva cuidadosamente el filtro de aire para prevenir que caigan desechos dentro del carburador.
- Aparte el filtro de aire y limpie todas las partes. Lave el elemento de Espuma-Aceitada ① en detergente líquido y agua. Escurra hasta secarlo con un trapo limpio. Sature el elemento de Espuma-Aceitada en aceite para motor y escurralo en un trapo limpio para remover el exceso de aceite.
- Instale el elemento de Espuma-Aceitada® y la taza, si está equipado, en el cuerpo.

**Nota:** En el filtro de aire Versión 2, instale el elemento de forma que el borde se extienda por encima del borde del cuerpo para que forme un sello protector cuando se instale la tapa.

- Instale el filtro de aire firmemente en el carburador con un tornillo.

## Manutenção do purificador de ar

Remplacer l'élément de filtre en mousse "Oil Foam®" s'il est très sale ou endommagé.

- Retirer la vis.
- Retirer prudemment le filtre à huile pour éviter d'introduire des débris dans le carburateur.
- Démontez le filtre à air et nettoyez toutes les pièces. Laver l'élément en mousse "Oil Foam®" ① dans de l'eau additionnée de détergent liquide. Sécher l'élément en le pressant dans un chiffon propre. Saturer d'huile moteur l'élément en mousse "Oil Foam®", puis le presser dans un chiffon propre pour éliminer l'excès d'huile.
- Monter l'élément en mousse Oil Foam® et la coupelle, si prévue, dans le boîtier.

**Note :** Sur le filtre à air de style 2, placer l'élément de sorte que la lèvre recouvre le bord du boîtier afin de former un joint protecteur quand le couvercle est remonté.

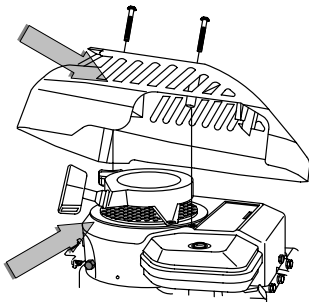
- Monter solidement le filtre à air sur le carburateur à l'aide de la vis.

## Keep engine clean

**WARNING**



Clean cooling system. Grass or chaff may clog engine's air cooling system, especially after prolonged service cutting tall, dry grass. Internal cooling fins and surfaces may require cleaning to prevent overheating and engine damage.



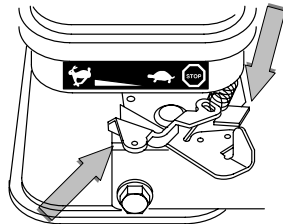
- Periodically remove grass and chaff build-up from engine.
- Clean finger guard.
- Do not spray engine with water to clean because water could contaminate fuel.
- Clean with a brush or compressed air.
- Clean all areas as shown.

## Mantenga el motor limpio

**ADVERTENCIA**



Limpie el sistema de enfriamiento. Los cortes de grama o desechos pueden obstruir el sistema de enfriamiento de aire del motor, especialmente después de un servicio prolongado cortando grama alta y seca. Las aletas de enfriamiento internas y las superficies pueden requerir limpieza para prevenir recalentamiento y daños en el motor.



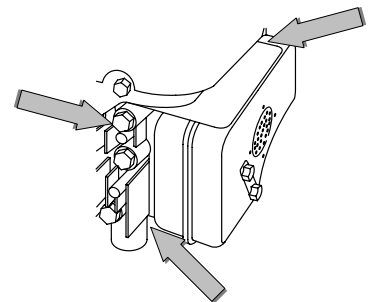
- Remueva periódicamente los cortes de grama y los desechos acumulados en el motor.
- Limpie el protector de dedos.
- No use atomizador de agua a presión para limpiar el motor ya que el agua podría contaminar el combustible.
- Límpielo con un cepillo o con aire comprimido.
- Limpie todas las áreas según lo demostrado.

## Maintenez le moteur propre

**AVERTISSEMENT**



Nettoyer le système de refroidissement. L'herbe ou la paille peuvent obstruer le système de refroidissement par air, surtout après une utilisation prolongée pour couper des herbes hautes et sèches. Il peut être nécessaire de nettoyer les ailettes de refroidissement et les surfaces internes pour prévenir la surchauffe et les dégâts au moteur.



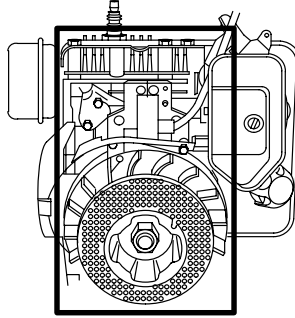
- Eliminer périodiquement l'accumulation d'herbe et de paille du moteur.
- Nettoyer le protège-doigts.
- Ne pas asperger le moteur d'eau pour le nettoyer pour éviter de contaminer le carburant.
- Le nettoyer avec une brosse ou à l'air comprimé.
- Nettoyez tous les secteurs comme montrés.

### Air cooling system

- Over time debris may accumulate in cylinder cooling fins and cannot be observed without partial engine disassembly. For this reason, we recommend that you have an authorized Briggs & Stratton Service Dealer clean the air cooling system per recommended intervals.

### Sistema de enfriamiento de aire

- Con el tiempo los desechos se pueden acumular en las aletas de enfriamiento del cilindro y no se pueden observar a no ser que se desarme parcialmente el motor. Por esta razón, recomendamos que usted tenga un Distribuidor de Servicio Autorizado Briggs & Stratton para la limpieza del sistema de enfriamiento de aire según los intervalos recomendados



### Système de ventilation

- Avec le temps, des débris peuvent s'accumuler dans les ailettes de refroidissement du cylindre et ne peuvent pas être vus sans un démontage partiel du moteur. Pour cette raison, nous recommandons qu'un Réparateur Agréé Briggs & Stratton nettoie le système de refroidissement par air à des intervalles recommandés.

### Muffler / Spark Arrester

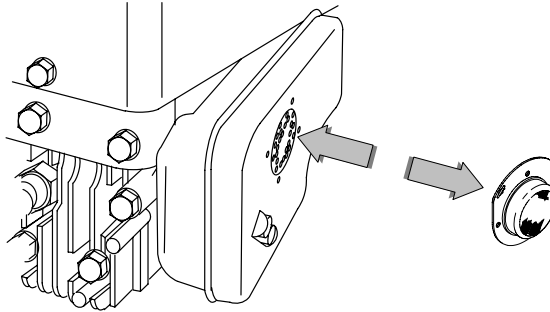
- If muffler is equipped with spark arrester screen, remove spark arrester screen for cleaning and inspection. Replace if damaged.
- **WARNING!** Replacement parts must be the same and installed in the same position as the original parts, otherwise fire can occur.

### Pararrayos Del Silenciador/De la Chispa

- Si el mofle vino equipado con malla atrapachispas, remueva la malla atrapachispas para su limpieza e inspección. Cámbiela si está dañada.
- **ADVERTENCIA!** Los repuestos deben ser iguales y ser instalados en la misma posición que tenían las partes originales, de lo contrario puede ocurrir un incendio.

### Intercepteur De Silencieux/ Étincelle

- Si le pot d'échappement est équipé d'un pare-étincelles, déposer la grille du pare-étincelles pour nettoyage et inspection. La remplacer si elle est endommagée.
- **AVERTISSEMENT !** Les pièces de rechange doivent être d'origine et installées de la même façon que les pièces précédentes, sous peine de provoquer un incendie.



### Combustion deposits

- Briggs & Stratton recommends that after every 100-300 hours of operation the combustion deposits are removed from the cylinder, cylinder head, top of piston and around valves.

### Sistema de carburante

- Briggs y Stratton recomienda que después de cada 100-300 horas de la operación los depósitos de la combustión están quitados del cilindro, culata, tapa del pistón y alrededor de las válvulas.

### Système de carburant

- Briggs et Stratton recommande qu'après toutes les 100-300 heures d'opération les dépôts de combustion sont enlevés du cylindre, la culasse, dessus de piston et autour des valves.

## Adjustments

### WARNING



We recommend that you see an authorized Briggs & Stratton Dealer for all maintenance and service. Use only Briggs & Stratton parts.

### Carburetor adjustments

### WARNING

The manufacturer of the equipment on which this engine is installed specifies top speed at which the engine will be operated. DO NOT EXCEED this speed.

A primer equipped engine idles down only about 600 to 900 rpm below top speed, which accounts for the higher than expected idle speed.

Air/fuel mixture is not adjustable.

See an Authorized Briggs & Stratton Dealer for carburetor adjustment of a choke equipped engine.

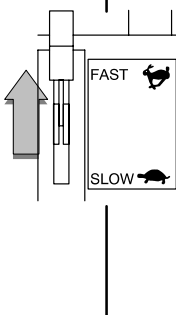
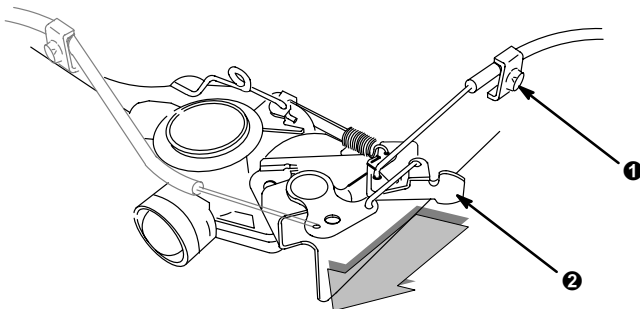
**Note:** Engines operated at about 3000 feet or higher above sea level may require a high altitude carburetor main jet. If erratic performance is observed, contact a Briggs & Stratton Authorized Service Dealer for cost to install/purchase a high altitude carburetor main jet, if available.

## Throttle control adjustments

### Remote throttle control

- Loosen casing clamp screw ①.
- Move governor control lever ② in direction of arrow as far as possible.
- Move throttle control to FAST position.
- Tighten casing clamp screw.

Style 1  
Versión 1  
Style 1



## Ajustes

### ADVERTENCIA



Recomendamos que usted ve un Briggs y distribuidor de Stratton para todo el mantenimiento y lo mantenemos autorizados. Utilice las piezas solamente de Briggs y de Stratton.

### Ajustes del carburador

### ADVERTENCIA

El fabricante del equipo en el cual es instalado el motor especifica la velocidad máxima en la cual será operado el motor. NO EXCEDA esta velocidad.

Un motor equipado con cebador disminuye sólo aproximadamente de 600 a 900 rpm por debajo de la velocidad máxima, la cual se considera más alta que la velocidad de ralentí esperada.

La mezcla de aire/combustible no es ajustable.

Consulte un Centro de Servicio Autorizado Briggs & Stratton para informarse cómo ajustar un carburador en un motor equipado con estrangulador.

**Nota:** Los motores que operan a aproximadamente 3000 pies o a un nivel más alto por encima del nivel del mar pueden requerir un boquerel principal de alta altitud. Si se observa un funcionamiento desigual, contacte un Centro de Servicio Autorizado Briggs & Stratton para obtener información acerca del costo para la instalación/compra del boquerel principal de alta altitud, si se dispone.

## Ajustes del control del acelerador

### Control Remoto Acelerador

- Afloje el tornillo de sujeción cubierta ①.
- Mueva la palanca de control del regulador ② en la dirección mostrada por la flecha tanto como le sea posible.
- Mueva el control del acelerador hacia la posición FAST.
- Apriete el tornillo de sujeción cubierta.

## Réglages

### AVERTISSEMENT



Nous recommandons que vous voyez Briggs et marchand de Stratton pour tout l'entretien et service autorisés. Employez les pièces seulement de Briggs et de Stratton.

### Réglages du carburateur

### AVERTISSEMENT

Le fabricant de l'équipement sur lequel est monté ce moteur a spécifié le régime maximum à vide d'utilisation du moteur. NE PAS DEPASSER ce régime maximum.

Le ralenti d'un moteur équipé d'un amorceur n'est que de 600 à 900 tr / mn. Inférieur au régime maximum, ce qui explique le ralenti plus élevé que la normale.

Il n'est pas possible de régler le mélange air / carburant.

Pour le réglage du carburateur d'un moteur équipé d'un starter, s'adresser à un Réparateur Agréé Briggs & Stratton.

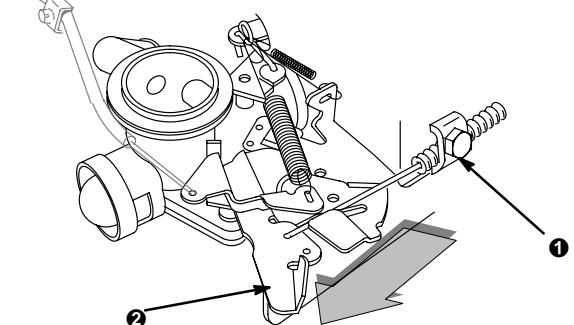
**Note :** L'utilisation du moteur à une altitude supérieure ou approximativement égale à 900 mètres peut requérir le montage d'un gicleur principal pour altitude élevée afin d'assurer le bon fonctionnement du moteur. En cas de fonctionnement irrégulier, contactez un Réparateur Agréé Briggs & Stratton pour obtenir le coût d'installation / d'achat d'un gicleur principal pour altitude élevée.

## Réglages de la commande d'accélération

### Commande d'accélération à distance

- Dévisser la vis de fixation de la gaine ①.
- Déplacer le levier de commande du régulateur ② le plus loin possible en direction de la flèche.
- Déplacer la commande d'accélération en position "FAST".
- Serrer la vis de fixation de la gaine.

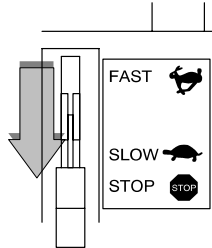
Style 2  
Versión 2  
Style 2



### Check stop switch

Move throttle control to STOP position, if so equipped. Governor control lever must make good contact with stop switch ❶.

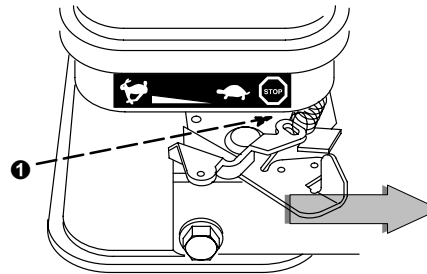
Check operation of controls. Readjust if necessary.



### Revisión del suiche de parada

Mueva el control del acelerador hacia la posición STOP, si está equipado. La palanca de control del regulador debe hacer buen contacto con el suiche de parada ❶.

Compruebe la operación de los controles. Reajuste si es necesario.



### Contrôle du contact d'arrêt

Déplacer la commande d'accélération à la position "STOP", si elle existe. Le levier de commande du régulateur doit actionner franchement le contact d'arrêt ❶.

Vérifier le fonctionnement des commandes. Les régler si nécessaire.

### Storage

Engines stored over 30 days need to be protected or drained of fuel to prevent gum from forming in fuel system or on essential carburetor parts.

We recommend use of Briggs & Stratton Fuel Stabilizer available from an Authorized Briggs & Stratton Service Dealer.

1. Change oil.
2. Remove spark plug and pour about 15 ml (1/2 oz.) of engine oil into cylinder. Replace spark plug and crank slowly to distribute oil.
3. Clean engine of debris.
4. Store in a clean and dry area.

### Bodegaje

Los motores que van a ser almacenados durante más de 30 días necesitan ser protegidos o drenarles el combustible para evitar la formación de depósitos de goma en el sistema de combustible o en las partes esenciales del carburador.

Se recomienda el uso del Estabilizador de Combustible Briggs & Stratton disponible a través de cualquier centro de servicio autorizado Briggs & Stratton.

1. Cambie aceite.
2. Remueva la bujía y vierta aproximadamente 15 ml (1/2 onza) de aceite para motor en el interior del cilindro. Coloque de nuevo la bujía y haga girar el motor lentamente para distribuir el aceite.
3. Mantenga el motor limpio.
4. Guárdelo en un área limpia y seca.

### Stockage

Les moteurs stockés pendant plus de 30 jours doivent recevoir une protection ou leur essence doit être vidangée pour prévenir les dépôts de gomme dans le système d'alimentation ou sur des pièces vitales du carburateur.

Nous recommandons l'emploi du stabilisateur de carburant Briggs & Stratton disponible chez tout Réparateur Agréé Briggs & Stratton.

1. Changer l'huile.
2. Retirer la bougie et verser environ 15 ml d'huile moteur dans le cylindre. Remonter la bougie et faire tourner lentement le moteur pour répartir l'huile.
3. Maintenez le moteur propre.
4. Stocker l'équipement dans un endroit propre et sec.

**GB**

**Briggs & Stratton Corporation (B&S),  
the California Air Resources Board (CARB)  
and the United States  
Environmental Protection Agency (U.S. EPA)  
Emission Control System Warranty Statement  
(Owner's Defect Warranty Rights and Obligations)**

EMISSION CONTROL WARRANTY COVERAGE IS APPLICABLE TO CERTIFIED ENGINES PURCHASED IN CALIFORNIA IN 1995 AND THEREAFTER, WHICH ARE USED IN CALIFORNIA, AND TO CERTIFIED MODEL YEAR 1997 AND LATER ENGINES WHICH ARE PURCHASED AND USED ELSEWHERE IN THE UNITED STATES (AND AFTER JANUARY 1, 2001 IN CANADA).

#### **California, United States and Canada Emission Control Defects Warranty Statement**

The California Air Resources Board (CARB), U.S. EPA and B&S are pleased to explain the Emission Control System Warranty on your model year 2000 and later small off-road engine (SORE). In California, new small off-road engines must be designed, built and equipped to meet the State's stringent anti-smog standards. Elsewhere in the United States, new non-road, spark-ignition engines certified for model year 1997 and later, must meet similar standards set forth by the U.S. EPA. B&S must warrant the emission control system on your engine for the periods of time listed below, provided there has been no abuse, neglect or improper maintenance of your small off-road engine.

Your emission control system includes parts such as the carburetor, air cleaner, ignition system, muffler and catalytic converter. Also included may be connectors and other emission related assemblies.

Where a warrantable condition exists, B&S will repair your small off-road engine at no cost to you including diagnosis, parts and labor.

#### **Briggs & Stratton Emission Control Defects Warranty Coverage**

Small off-road engines are warranted relative to emission control parts defects for a period of two years, subject to provisions set forth below. If any covered part on your engine is defective, the part will be repaired or replaced by B&S.

#### **Owner's Warranty Responsibilities**

As the small off-road engine owner, you are responsible for the performance of the required maintenance listed in your Operating and Maintenance Instructions. B&S recommends that you retain all your receipts covering maintenance on your small off-road engine, but B&S cannot deny warranty solely for the lack of receipts or for your failure to ensure the performance of all scheduled maintenance.

As the small off-road engine owner, you should however be aware that B&S may deny you warranty coverage if your small off-road engine or a part has failed due to abuse, neglect, improper maintenance or unapproved modifications.

You are responsible for presenting your small off-road engine to an Authorized B&S Service Dealer as soon as a problem exists. The undisputed warranty repairs should be completed in a reasonable amount of time, not to exceed 30 days.

If you have any questions regarding your warranty rights and responsibilities, you should contact a B&S Service Representative at 1-414-259-5262.

The emission warranty is a defects warranty. Defects are judged on normal engine performance. The warranty is not related to an in-use emission test.

**E**

**Briggs & Stratton Corporation (B&S),  
Junta de Recursos Ambientales  
de California (CARB)  
y Agencia de Protección Ambiental  
de los Estados Unidos (U.S. EPA)  
Declaración de la Garantía del Sistema de Control  
de Emisiones (Derechos y Obligaciones del Propietario de la Garantía de Defectos)**

LA GARANTIA DEL CONTROL DE EMISIONES ES APLICABLE A LOS MOTORES CERTIFICADOS QUE HAYAN SIDO COMPRADOS EN CALIFORNIA A PARTIR DE 1995, LOS CUALES SEAN USADOS EN CALIFORNIA, Y PARA LOS MODELOS 1997 CERTIFICADOS Y MOTORES POSTERIORES QUE SEAN COMPRADOS Y USADOS EN OTRA PARTE DE LOS ESTADOS UNIDOS (Y A PARTIR DE ENERO 1 DE 2001 EN CANADA).

#### **Declaración de la Garantía de Defectos del Control de Emisiones de California, Estados Unidos y Canadá**

La Junta de Recursos Ambientales (CARB), La Agencia de Protección Ambiental de los Estados Unidos U.S. EPA y B&S se complacen en explicarles la Garantía del Sistema de Control de Emisiones para su motor pequeño modelo 2000 y posteriores para uso en terrenos sin pavimento (SORE). En California, los nuevos motores pequeños para uso en terrenos sin pavimento deben ser diseñados, fabricados y equipados para cumplir los rigurosos estándares anti-smog del Estado. En cualquier otra parte de los Estados Unidos, los nuevos motores de encendido por chispa para no uso en carreteras modelos 1997 y posteriores, deben cumplir estándares similares a los establecidos por la Agencia de Protección Ambiental de los Estados Unidos (U.S. EPA). B&S debe garantizar el sistema de control de emisiones en su motor por los períodos de tiempo listados abajo, teniendo en cuenta que no haya habido abuso, negligencia o mantenimiento no apropiado en su motor pequeño para uso en terrenos sin pavimento.

Su sistema de control de emisiones incluye partes tales como el carburador, el filtro de aire, el sistema de encendido, el mofle y el convertidor catalítico. También puede incluir conectores y otros conjuntos relacionados con el sistema de emisiones.

Siempre que exista una condición de garantía, B&S reparará su motor pequeño para uso en terrenos sin pavimento sin ningún costo para usted incluyendo el diagnóstico, las partes y la mano de obra.

#### **Cobertura de la Garantía de Defectos del Control de Emisiones Briggs & Stratton**

Los motores pequeños para uso en terrenos sin pavimento se garantizan relativamente a los defectos de las partes durante un período de dos años, sujeto a las provisiones establecidas abajo. Si alguna de las partes bajo cobertura en su motor se encuentra defectuosa, la parte será reparada o reemplazada por B&S.

#### **Responsabilidades del Propietario de la Garantía**

Como propietario de un motor pequeño para uso en terrenos sin pavimento, usted es responsable de que se lleve a cabo el mantenimiento requerido que se indica en sus Instrucciones de Mantenimiento y Operación. B&S le recomienda guardar todos sus recibos los cuales cubren el mantenimiento en su motor pequeño para uso en terrenos sin pavimento, pero B&S no solo puede negar la garantía por la falta de recibos sino por su omisión al asegurar la realización de todo el mantenimiento programado.

No obstante, como propietario de un motor pequeño para uso en terrenos sin pavimento, usted tiene que darse cuenta que B&S puede negarle la garantía si su motor pequeño para uso en terrenos sin pavimento o una de sus partes ha fallado debido a abuso, negligencia, mantenimiento incorrecto o modificaciones no aprobadas.

Usted es responsable de presentar su motor pequeño para uso en terrenos sin pavimento a un Distribuidor de Servicio Autorizado B&S tan pronto se presente el problema. Las reparaciones bajo garantía indisputables deben completarse en una cantidad de tiempo razonable que no se exceda de 30 días.

Si usted tiene algunas preguntas relacionadas con los derechos y responsabilidades de la garantía, usted debe contactar a un Representante de Servicio B&S marcando el teléfono: 1-414-259-5262.

La garantía de emisiones es una garantía de defectos. Los defectos son juzgados en el desempeño normal de un motor. La garantía no está relacionada con una prueba de emisiones en uso.

**F**

**La Corporation Briggs & Stratton (B&S),  
le California Air Resources Board (CARB)  
et le Bureau de protection environnementale des  
Etats-Unis (US EPA)  
Garantie sur le système d'échappement  
(Garantie contre les défauts, droits et obligations du propriétaire)**

LA GARANTIE SUR LE SYSTÈME D'ÉCHAPPEMENT EST APPLICABLE SUR LES MOTEURS CERTIFIÉS ACHETÉS EN CALIFORNIE EN 1995 ET LES ANNÉES SUIVANTES ET QUI SONT UTILISÉS EN CALIFORNIE, AINSI QU'ÀUX MODÈLES CERTIFIÉS DE 1997 ET LES ANNÉES SUIVANTES QUI ONT ÉTÉ ACHETÉS ET UTILISÉS AILLEURS AUX ÉTATS-UNIS ET AU CANADA.

#### **Déclaration de garantie sur le système d'échappement pour la Californie, les États-Unis et le Canada**

Le California Air Resources Board (CARB), le Bureau américain de protection environnementale (U.S. EPA) et B & S sont heureux d'expliquer la garantie sur le système d'échappement des petits moteurs hors-route de votre modèle 2000 et des années ultérieures (SORE). En Californie, les nouveaux petits moteurs hors route doivent être conçus, construits et équipés pour rencontrer les standards rigoureux d'antipollution. Ailleurs aux États-Unis, les nouveaux moteurs hors route à bougie d'allumage certifiés pour les modèles de 1997 et plus, doivent rencontrer des normes similaires mises de l'avant par le U.S. EPA. Briggs & Stratton garantit le système de contrôle d'échappement de votre moteur pour la période de temps mentionnée ci-contre, sauf s'il a fait l'objet d'abus, de négligence ou d'un entretien inapproprié.

Votre système de contrôle d'échappement comprend des pièces telles que le carburateur, le filtre à air, le système d'ignition, le silencieux et le convertisseur catalytique. Il peut aussi comprendre les connecteurs et autres pièces reliées à l'émission.

Lorsqu'il y a condition à garantie, B&S réparera gratuitement votre petit moteur hors-route incluant le diagnostic, les pièces et la main d'œuvre.

#### **Couverture de garantie Briggs & Stratton contre toute défautsité du système de contrôle d'échappement**

Les petits moteurs hors route sont garantis contre la défautsité des pièces du système de contrôle d'échappement pour une période de 2 ans, sujette aux conditions stipulées ci-contre. Si n'importe quelle pièce de votre moteur couverte par cette garantie est défauteuse, elle sera réparée ou remplacée par B&S.

#### **Responsabilités du propriétaire**

En tant que propriétaire d'un petit moteur hors route, vous êtes responsable de veiller à l'exécution de l'entretien requis tel que stipulé dans votre manuel d'opération et d'entretien. B&S vous recommande de conserver tous les reçus couvrant les travaux d'entretien de votre petit moteur hors route, mais B&S ne peut refuser la garantie en raison d'absence de reçus ou pour défaut d'avoir suivi tout l'échéancier du programme d'entretien.

En tant que propriétaire d'un petit moteur hors route, vous devez être informé que B&S peut refuser d'honorer cette garantie si la défautsité de votre moteur ou d'une partie de votre moteur est due à un emploi abusif, une négligence, un entretien incorrect ou une modification non approuvée.

Vous avez la responsabilité d'apporter votre petit moteur hors route à un détaillant autorisé B&S aussitôt que survient un problème. Les réparations sous garantie doivent être complétées dans un délai raisonnable ne devant pas excéder 30 jours.

Si vous avez des questions relativement à votre garantie, vos droits et responsabilités, veuillez communiquer avec un représentant de service B&S au numéro 1-414-259-5262.

La garantie du système d'échappement est une garantie contre les défautsités. Les défautsités sont jugées en fonction d'une utilisation normale du moteur. La garantie n'est pas reliée à un test d'échappement effectué à l'intérieur.

**GB****Briggs & Stratton Emission Control Defects Warranty Provisions**

The following are specific provisions relative to your Emission Control Defects Warranty Coverage. It is in addition to the B&S engine warranty for non-regulated engines found in the Operating and Maintenance Instructions.

**1. Warranted Parts**

Coverage under this warranty extends only to the parts listed below (the emission control systems parts) to the extent these parts were present on the engine purchased.

**a. Fuel Metering System**

- Cold start enrichment system (soft choke)
- Carburetor and internal parts
- Fuel Pump

**b. Air Induction System**

- Air cleaner
- Intake manifold

**c. Ignition System**

- Spark plug(s)
- Magneto ignition system

**d. Catalyst System**

- Catalytic converter
- Exhaust manifold
- Air injection system or pulse valve

**e. Miscellaneous Items Used in Above Systems**

- Vacuum, temperature, position, time sensitive valves and switches
- Connectors and assemblies

**2. Length of Coverage**

B&S warrants to the initial owner and each subsequent purchaser that the Warranted Parts shall be free from defects in materials and workmanship which caused the failure of the Warranted Parts for a period of two years from the date the engine is delivered to a retail purchaser.

**3. No Charge**

Repair or replacement of any Warranted Part will be performed at no charge to the owner, including diagnostic labor which leads to the determination that a Warranted Part is defective, if the diagnostic work is performed at an Authorized B&S Service Dealer. For emissions warranty service contact your nearest Authorized B&S Service Dealer as listed in the "Yellow Pages" under "Engines, Gasoline," "Gasoline Engines," "Lawn Mowers," or similar category.

**4. Claims and Coverage Exclusions**

Warranty claims shall be filed in accordance with the provisions of the B&S Engine Warranty Policy. Warranty coverage shall be excluded for failures of Warranted Parts which are not original B&S parts or because of abuse, neglect or improper maintenance as set forth in the B&S Engine Warranty Policy. B&S is not liable to cover failures of Warranted Parts caused by the use of add-on, non-original, or modified parts.

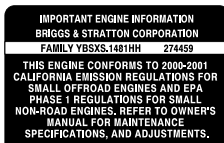
**5. Maintenance**

Any Warranted Part which is not scheduled for replacement as required maintenance or which is scheduled only for regular inspection to the effect of "repair or replace as necessary" shall be warranted as to defects for the warranty period. Any Warranted Part which is scheduled for replacement as required maintenance shall be warranted as to defects only for the period of time up to the first scheduled replacement for that part. Any replacement part that is equivalent in performance and durability may be used in the performance of any maintenance or repairs. The owner is responsible for the performance of all required maintenance, as defined in the B&S Operating and Maintenance Instructions.

**6. Consequential Coverage**

Coverage hereunder shall extend to the failure of any engine components caused by the failure of any Warranted Part still under warranty.

This is a generic representation of the emission label typically found on a certified engine.

**E****Provisiones de la Garantía de Defectos del Control de Emisiones Briggs & Stratton**

Las siguientes son provisiones específicas relativas a la Cobertura de Garantía de Defectos de Control de Emisiones. Es una adición de la garantía del motor B&S para los motores no-regulados encontrados en las Instrucciones de Mantenimiento y Operación.

**1. Partes Garantizadas**

La cobertura bajo esta garantía se extiende únicamente a las partes listadas abajo (partes de los sistemas de control de emisiones) hasta la extensión que estas partes fueron presentadas en el motor comprado.

**a. Sistema de Medición de Combustible**

- Sistema de Enriquecimiento de Arranque en Frío (estrangulación suave)
- Carburador y Partes Internas
- Bomba de Combustible

**b. Sistema de Inducción de Aire**

- Filtro de Aire
- Múltiple de Admisión

**c. Sistema de Encendido**

- Bujía(s)
- Sistema de Encendido con Magneto

**d. Sistema Catalizador**

- Convertidor Catalítico
- Múltiple de Escape
- Sistema de Inyección de Aire o Válvula de Pulsación

**e. Items Varios Usados en los Sistemas Anteriores**

- Vacío, Temperatura, Posición, Válvulas Sensitivas de Tiempo y Suiches
- Conectores y Conjuntos

**2. Duración de la Cobertura**

B&S garantiza al propietario inicial y cada comprador subsecuente que las Partes Garantizadas se encuentran libres de defectos en materiales y mano de obra que ocasione fallos de las Partes Garantizadas por un período de dos años a partir de la fecha en que es entregado el motor a un comprador detallista.

**3. Sin Costo**

La reparación o cambio de cualquier Parte Garantizada se llevará a cabo sin costo alguno para el propietario, incluyendo el labor de diagnóstico la cual conduce a la determinación de que esa Parte Garantizada es defectuosa, si el trabajo de diagnóstico es realizado en un Centro de Servicio Autorizado B&S. Para servicio de garantía de emisiones contacte su Centro de Servicio Autorizado B&S más cercano listado en las "Páginas Amarillas" bajo "Motores, Gasolina", "Motores a Gasolina", "Máquinas Cortacésped" o en una categoría similar.

**4. Reclamos y Exclusiones de Cobertura**

Los reclamos de la garantía deben completarse de acuerdo con las provisiones de la Póliza de Garantía del Motor B&S. La cobertura de la garantía estará excluida para fallas de las Partes Garantizadas las cuales no sean partes originales B&S o por abuso, negligencia o mantenimiento incorrecto según se establece en la Póliza de Garantía del Motor B&S. B&S no se hace responsable de cubrir fallas de Partes Garantizadas ocasionadas al usar adición de partes, partes no-originales o partes modificadas.

**5. Mantenimiento**

Cualquier parte garantizada la cual no esté programada para cambio al realizar el mantenimiento requerido o la cual esté programada únicamente para una inspección regular por el efecto de "repare o cambie si es necesario" se garantizará por defectos durante el período de la garantía. Cualquier Parte Garantizada la cual esté programada para cambio por el mantenimiento requerido se garantizará únicamente por defectos durante el período de tiempo hasta el primer cambio programado para esa parte. Cualquier reemplazo que sea equivalente en desempeño y durabilidad puede ser usado al llevar a cabo cualquier tarea de mantenimiento o reparación. El propietario es responsable de la realización de todo el mantenimiento requerido, según se define en las Instrucciones de Mantenimiento y Operación B&S.

**6. Cobertura Consecuente**

La cobertura aquí establecida se extenderá a la falla de cualquiera de los componentes del motor ocasionada por la falla de cualquier Parte Garantizada que aún se encuentre bajo garantía

Esta es una representación genérica de una etiqueta de emisiones típicamente encontrada en un motor certificado.

**F****Dispositions de la garantie du système d'échappement Briggs & Stratton**

Ce qui suit concerne les dispositions spécifiques relative-ment à votre garantie sur le système de contrôle d'échappement. C'est une addition à la garantie B&S pour les moteurs non réglementés contenue dans le manuel d'entretien et d'utilisation.

**1. Pièces sous garantie**

La couverture de cette garantie ne s'applique que sur les pièces listées ci-contre (les parties du système de contrôle d'échappement) dans la mesure où ces pièces étaient présentes sur le moteur au moment de l'achat.

**a. Système de dosage du carburant**

- Système d'enrichissement de démarrage à froid
- Carburateur et parties internes
- Pompe à essence

**b. Système d'induction d'air**

- Filtre à air
- Tubulure d'admission

**c. Système d'ignition**

- Bougies d'allumage
- Système d'allumage électromagnétique

**d. Système catalyseur**

- Convertisseur catalytique
- Collecteur d'échappement
- Système d'injection d'air ou à pulsion

**e. Autres pièces utilisées dans les systèmes ci-haut mentionnés**

- Soupapes et interrupteurs de dépression, de température, de position.
- Connecteurs et assemblages.

**2. Durée de la couverture**

B&S garantit le propriétaire initial et tous les acheteurs sub-équents que les pièces sous garantie sont exemptes de vice de matière ou de fabrication qui pourraient causer des défauts/défectosités dans la mesure où ces pièces étaient présentes sur le moteur à la date à laquelle le moteur a été livré à l'acheteur.

**3. Aucuns Frais**

La réparation ou le remplacement de toute pièce sous garantie sera effectuée sans aucuns frais pour le propriétaire, incluant les frais de main d'œuvre pour le diagnostic afin de déterminer si la pièce sous garantie est défectueuse, condition-nellement à ce que le diagnostic soit effectué avec un détaillant autorisé B&S. Pour la garantie relative au système d'échappement, communiquez avec le détaillant autorisé B&S le plus proche tel que listé dans les pages jaunes de votre localité sous la rubrique moteur à essence, tondeuse ou autre catégorie similaire.

**4. Réclamations et exclusions de la couverture.**

Les réclamations de garantie doivent être complétées en accord avec les dispositions de la politique de garantie B&S. La garantie ne couvre pas les défauts/défectosités de pièces qui ne sont pas des pièces d'origine B&S ou dans le cas d'abus, négligence ou d'un entretien inapproprié. La garantie B&S ne couvre pas les défauts/défectosités de pièces sous garantie qui ont fait l'objet d'ajouts, ont été modifiées ou de pièces qui ne sont pas des pièces B&S d'origine.

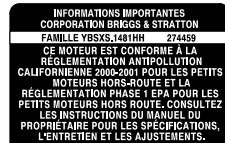
**5. Entretien**

Toute pièce sous garantie qui n'est pas remplacée au moment requis selon le manuel d'entretien ou qui est planifiée seulement pour une inspection régulière sous la mention « réparer ou remplacer si nécessaire » est garantie contre toute défaut/défectuosité pour la période de garantie. Toute pièce sous garantie qui est planifiée pour un remplacement tel que requis dans l'entretien est garantie contre toute défaut/défectuosité seulement pour la période de temps qui va jusqu'au premier remplacement prévu pour cette pièce. Toute pièce de remplacement équivalente en performance et durabilité peut être utilisée pour l'entretien ou la réparation. Le propriétaire est responsable de l'exécution de tout entretien requis tel que défini dans le manuel d'instruction B&S sur l'entretien et la réparation.

**6. Couverture indirecte**

La couverture ci-contre s'étend à toute défaut/défectuosité des composantes du moteur causée par la défaut/défectuosité de n'importe quelle pièce couverte par la garantie et dont la garantie est encore en vigueur.

Ceci est une représentation des étiquettes d'émission que vous retrouverez sur les moteurs certifiés :







# BRIGGS & STRATTON ENGINE OWNER WARRANTY POLICY

Effective January 1, 2003 replaces all undated Warranties and all Warranties dated before January 1, 2003

## LIMITED WARRANTY

Briggs & Stratton Corporation will repair or replace, free of charge, any part(s) of the engine that is defective in material or workmanship or both. Transportation charges on parts submitted for repair or replacement under this warranty must be borne by purchaser. This warranty is effective for the time periods and subject to the conditions stated below. For warranty service, find the nearest Authorized Service Dealer in our dealer locator map at [www.briggsandstratton.com](http://www.briggsandstratton.com), or by calling 1-800-233-3723, or as listed in the 'Yellow Pages'™.

THERE IS NO OTHER EXPRESS WARRANTY. IMPLIED WARRANTIES, INCLUDING THOSE OF MERCHANTABILITY AND FITNESS FOR A PARTICULAR PURPOSE, ARE LIMITED TO ONE YEAR FROM PURCHASE, OR TO THE EXTENT PERMITTED BY LAW ANY AND ALL IMPLIED WARRANTIES ARE EXCLUDED. LIABILITY FOR INCIDENTAL OR CONSEQUENTIAL DAMAGES ARE EXCLUDED TO THE EXTENT EXCLUSION IS PERMITTED BY LAW. Some states or countries do not allow limitations on how long an implied warranty lasts, and some states or countries do not allow the exclusion or limitation of incidental or consequential damages, so the above limitation and exclusion may not apply to you. This warranty gives you specific legal rights and you may also have other rights which vary from state to state and country to country.

## OUR PRODUCT

<b>VANGUARD™</b>	<b>ELS™</b> <b>I/C®</b> <b>Industrial Plus™</b> <b>Intek™</b> (Sleeve Bore)	<b>Force™</b> <b>Intek™</b> (Kool Bore) <b>Power Built™ OHV</b> <b>QUANTUM®</b> <b>Quattro™</b> <b>Q45™</b> <b>Sprint™</b>	<b>Classic™</b>	<b>Etek™</b>
------------------	---	---	-----------------	--------------

## WARRANTY PERIOD\*

Consumer Use	2 years	2 years	2 years	1 year	1 year
Commercial Use		1 year	90 days	90 days	

\* Note the following special warranty periods: 2 years for Classic™ engines in the European Union and Eastern European countries, for all consumer products in the European Union, and for emission control systems on engines certified by EPA and CARB. 5 years for consumer use, 90 days for commercial use of Touch-N-Mow® starter on Quantum® and Intek™ engines. Engines used in competitive racing or on commercial or rental tracks are not warranted.

The warranty period begins on the date of purchase by the first retail consumer or commercial end user, and continues for the period of time stated in the table above. "Consumer use" means personal residential household use by a retail consumer. "Commercial use" means all other uses, including use for commercial, income producing or rental purposes. Once an engine has experienced commercial use, it shall thereafter be considered as a commercial use engine for purposes of this warranty.

**NO WARRANTY REGISTRATION IS NECESSARY TO OBTAIN WARRANTY ON BRIGGS & STRATTON PRODUCTS. SAVE YOUR PROOF OF PURCHASE RECEIPT. IF YOU DO NOT PROVIDE PROOF OF THE INITIAL PURCHASE DATE AT THE TIME WARRANTY SERVICE IS REQUESTED, THE MANUFACTURING DATE OF THE PRODUCT WILL BE USED TO DETERMINE THE WARRANTY PERIOD.**

## ABOUT YOUR ENGINE WARRANTY

Briggs & Stratton welcomes warranty repair and apologizes to you for being inconvenienced. Any Authorized Service Dealer may perform warranty repairs. Most warranty repairs are handled routinely, but sometimes requests for warranty service may not be appropriate. For example, warranty would not apply if engine damage occurred because of misuse, lack of routine maintenance, shipping, handling, warehousing or improper installation. Similarly, warranty is void if the serial number of the engine has been removed or the engine has been altered or modified.

If a customer differs with the decision of the Service Dealer, an investigation will be made to determine whether the warranty applies. Ask the Service Dealer to submit all supporting facts to his Distributor or the Factory for review. If the Distributor or the Factory decides that the claim is justified, the customer will be fully reimbursed for those items that are defective. To avoid misunderstanding which might occur between the customer and the Dealer, listed below are some of the causes of engine failure that the warranty does not cover.

### Normal wear:

Engines, like all mechanical devices, need periodic parts service and replacement to perform well. Warranty will not cover repair when normal use has exhausted the life of a part or an engine.

### Improper maintenance:

The life of an engine depends upon the conditions under which it operates, and the care it receives. Some applications, such as tillers, pumps and rotary mowers, are very often used in dusty or dirty conditions, which can cause what appears to be premature wear. Such wear, when caused by dirt, dust, spark plug cleaning

grit, or other abrasive material that has entered the engine because of improper maintenance, is not covered by warranty.

**This warranty covers engine related defective material and/or workmanship only, and not replacement or refund of the equipment to which the engine may be mounted. Nor does the warranty extend to repairs required because of:**

1. PROBLEMS CAUSED BY PARTS THAT ARE NOT ORIGINAL BRIGGS & STRATTON PARTS.
2. Equipment controls or installations that prevent starting, cause unsatisfactory engine performance, or shorten engine life. (Contact equipment manufacturer.)
3. Leaking carburetors, clogged fuel pipes, sticking valves, or other damage, caused by using contaminated or stale fuel. (Use clean, fresh, lead-free gasoline and Briggs & Stratton Fuel Stabilizer, Part No. 5041.)
4. Parts which are scored or broken because an engine was operated with insufficient or contaminated lubricating oil, or an incorrect grade of lubricating oil (check oil level daily or after every 8 hours of operation. Refill when necessary and change at recommended intervals.) OIL GARD® may not shut down running engine. Engine damage may occur if oil level is not properly maintained. Read Operating & Maintenance Instructions.
5. Repair or adjustment of associated parts or assemblies such as clutches, transmissions, remote controls, etc., which are not manufactured by Briggs & Stratton.
6. Damage or wear to parts caused by dirt, which entered the engine because of improper air cleaner maintenance, re-assembly, or use of a non-original air cleaner element or cartridge. (At recommended intervals, clean and re-oil

the Oil-Foam® element or the foam pre-cleaner, and replace the cartridge.) Read Operating & Maintenance Instructions.

7. Parts damaged by over-speeding, or overheating caused by grass, debris, or dirt, which plugs or clogs the cooling fins, or flywheel area, or damage caused by operating the engine in a confined area without sufficient ventilation. (Clean fins on the cylinder, cylinder head and flywheel at recommended intervals.) Read Operating & Maintenance Instructions.
8. Engine or equipment parts broken by excessive vibration caused by a loose engine mounting, loose cutter blades, unbalanced blades or loose or unbalanced impellers, improper attachment of equipment to engine crankshaft, over-speeding or other abuse in operation.
9. A bent or broken crankshaft, caused by striking a solid object with the cutter blade of a rotary lawn mower, or excessive v-belt tightness.
10. Routine tune-up or adjustment of the engine.
11. Engine or engine component failure, i.e., combustion chamber, valves, valve seats, valve guides, or burned starter motor windings, caused by the use of alternate fuels such as, liquified petroleum, natural gas, altered gasolines, etc.

**Warranty is available only through service dealers which have been authorized by Briggs & Stratton Corporation. your nearest Authorized Service Dealer is listed in the "Yellow Pages"™ of your telephone directory under "Engines, Gasoline" or "Gasoline Engines," "Lawn Mowers," or similar category.**

Briggs & Stratton Engines Are Made Under One Or More Of The Following Patents: Design D-247,177 (Other Patents Pending)										
6,325,036	6,077,063	5,819,513	5,606,948	5,497,679	5,235,943	5,138,996	4,996,956	4,633,556	4,430,984	DES. 308,871
6,284,123	6,064,027	5,813,384	5,606,851	5,320,795	5,197,425	5,086,890	4,977,879	4,630,498		DES. 308,872
6,260,529	6,014,808	5,765,713	5,548,955	5,271,363	5,197,422	5,070,829	4,971,219	4,522,080		DES. 309,457
6,230,678	5,894,715	5,645,025	5,546,901	5,269,713	5,191,864	5,058,544	4,895,119	4,520,288		DES. 356,951
6,202,616	5,852,951	5,642,701	5,503,125	5,265,700	5,188,069	5,040,644	4,819,593	4,512,499		DES. 361,771
6,116,212	5,823,153	5,619,845	5,501,203	5,243,878	5,186,142	5,009,208	4,719,682	4,453,507		DES. 375,963



# POLIZA DE GARANTIA DEL PROPIETARIO DEL MOTOR BRIGGS & STRATTON

Vigente a partir de Enero 1, 2003 reemplaza todas las Garantías previas sin fecha y todas las Garantías fechadas antes de Enero 1, 2003

## GARANTIA LIMITADA

Briggs & Stratton Corporation reparará o reemplazará, sin costo alguno, cualquier parte(s) del motor consideradas como defectuosas en material, mano de obra o ambos. Los gastos de transporte de las partes sometidas a reparación o cambio bajo esta Garantía deben ser abonados por el comprador. Esta garantía tiene vigencia durante el período de tiempo señalado en la misma, quedando sujeta a las condiciones establecidas en esta póliza. Para recibir servicio de garantía, contacte su Centro de Servicio Autorizado más cercano en nuestro mapa de localización de centros de servicio en [www.briggsandstratton.com](http://www.briggsandstratton.com), o marque el 1-800-233-3723, o según aparezca listado en las "Páginas Amarillas™".

NO EXISTE NINGUNA OTRA GARANTIA EXPRESA. LAS GARANTIAS IMPLICITAS, INCLUSO AQUELLAS DE MERCANTIBILIDAD O ADAPTABILIDAD PARA UN FIN DETERMINADO QUEDAN LIMITADAS A UN AÑO A PARTIR DE LA FECHA DE COMPRA O A LA EXTENSION PERMITIDA POR LA LEY, QUEDANDO EXCLUIDAS TODAS LAS GARANTIAS IMPLICITAS. LA RESPONSABILIDAD POR DAÑOS FORTUITOS O CONSECUENTES BAJO CUALQUIER Y TODAS LAS GARANTIAS QUEDA EXCLUIDA EN LA MEDIDA QUE DICHA EXCLUSION SEA PERMITIDA POR LA LEY. Algunos países o estados no contemplan limitaciones en cuanto a la duración de una garantía implícita, y otros países o estados no permiten la exclusión o limitación de daños consecuentes o incidentales, en cuyo caso la limitación y la exclusión anteriores pueden no ser aplicables para usted. Esta garantía le da derechos legales específicos, pudiendo tener a su vez otros derechos que varían de un país a otro y de un estado a otro.

## NUESTRO PRODUCTO

<b>VANGUARD™</b>	<b>ELS™</b> I/C® <b>Industrial Plus™</b> Intek™ (Camisa de Cilindro)	<b>Fource™</b> Intek™ (Cilindro de Aluminio) <b>Power Built™ OHV</b> <b>QUANTUM®</b> <b>Quattro™</b> <b>Q45™</b> <b>Sprint™</b>	<b>Classic™</b>	<b>Etek™</b>
------------------	--	--	-----------------	--------------

## PERIODO DE GARANTIA\*

Uso Privado	2 años	2 años	2 años	1 año	1 año
Uso Comercial		1 año	90 días	90 días	

\* Observe los siguientes periodos especiales de garantía: 2 años para los motores Classic™ en los países de la Unión Europea y de Europa Oriental, para todos los productos del consumidor en la Unión Europea, y para los sistemas del control de emisiones certificados por EPA y CARB. 5 años para uso privado, 90 días para uso comercial del sistema de arranque Touch-N-Mow® en los motores Quantum® e Intek™. Los motores usados en carreras competitivas o en trayectorias comerciales o de renta no están cubiertos por la garantía.

El período de garantía comienza a partir de la fecha en la cual lo compró el consumidor detallista original o usuario final comercial, y continúa por el período de tiempo establecido en la tabla anterior. "Uso privado" significa uso doméstico personal por el consumidor detallista original. "Uso Comercial" significa todos los otros usos, incluyendo fines comerciales o que produzcan ingresos o renta. Una vez que el motor haya experimentado uso comercial, será considerado en adelante como motor de uso comercial para fines de esta garantía.

NO ES NECESARIA NINGUNA TARJETA DE REGISTRO (GARANTIA) PARA OBTENER LA GARANTIA EN PRODUCTOS BRIGGS & STRATTON. GUARDE SU RECIBO CON LA PRUEBA DE LA FECHA DE COMPRA. SI USTED NO SUMINISTRA UNA PRUEBA DE LA FECHA DE COMPRA INICIAL EN EL MOMENTO DE REQUERIR SERVICIO DE GARANTIA, SE USARA LA FECHA DE FABRICACION DEL PRODUCTO PARA DETERMINAR EL PERIODO DE GARANTIA.

## ACERCA DE LA GARANTIA DE SU MOTOR

Briggs & Stratton recibe con agrado la reparación bajo garantía y se disculpa por los inconvenientes presentados. Cualquier Centro de Servicio Autorizado puede hacer reparaciones bajo garantía. La mayor parte de las reparaciones bajo garantía se atienden de manera rutinaria, pero algunas veces las peticiones para el servicio de garantía pueden no ser apropiadas. Por ejemplo, la garantía no podría aplicarse si el daño del motor ocurrió debido a abuso, falta del mantenimiento habitual, transporte, manejo, bodegaje o instalación inapropiados. De igual manera se invalidará la garantía si el número serial del motor ha sido removido o si el motor ha sido alterado o modificado.

Si un cliente no está de acuerdo con la decisión del Centro de Servicio, se realizará una investigación para determinar la aplicabilidad de la garantía. Pida a su Centro de Servicio que envíe toda la información pertinente a su Distribuidor o a la Fábrica para proceder a su revisión. Si el Distribuidor o la Fábrica deciden que su reclamación es justificada, al cliente le será reembolsado totalmente el importe de aquellas partes que son defectuosas. Para evitar cualquier malentendido que pudiera presentarse entre el cliente y el Centro de Servicio, listamos a continuación algunas de las causas de fallas del motor que no cubre la garantía.

### Desgaste Normal:

Los motores, como todos los dispositivos mecánicos, necesitan el cambio y el servicio periódico de las partes para desempeñarse bien. La garantía no cubrirá la reparación cuando el uso normal haya agotado la vida de una parte o de un motor.

### Mantenimiento Incorrecto:

La vida útil de un motor depende de las condiciones bajo las cuales opere el motor y del cuidado que éste reciba. Algunas aplicaciones, tales como cultivadoras, bombas y máquinas cortacésped rotantes, se utilizan con mucha frecuencia en condiciones de mucho polvo o en condiciones muy sucias, las cuales pueden hacer que parezca un desgaste prematuro del motor. Tal desgaste, cuando es ocasionado por suciedad, polvo o por el

hecho de limpiar la bujía con chorro de arena, o porque otro material abrasivo haya entrado al motor debido a un mantenimiento no apropiado, no será cubierto por la garantía.

**Esta garantía cubre únicamente, material defectuoso y/o mano de obra relacionados con el motor, y no el cambio o reembolso del equipo en el cual haya sido montado el motor. Ni extenderá la garantía a reparaciones requeridas debido a:**

1. PROBLEMAS OCASIONADOS POR EL USO DE PARTES QUE NO SEAN PARTES ORIGINALES BRIGGS & STRATTON.
2. Controles del equipo o instalaciones que impidan el arranque, ocasionando un rendimiento poco satisfactorio del motor, o que acorten la vida del motor. (Contacte al fabricante del equipo.)
3. Carburadores con fugas, conductos de combustible obstruidos, válvulas atascadas u otros daños causados por el uso de combustible contaminado o pasado. (Use gasolina limpia, fresca y sin plomo y el Estabilizador para Combustible de Briggs & Stratton Parte No. 5041.)
4. Partes que se hayan rayado o reventado por operar el motor con aceite lubricante insuficiente o contaminado, o por el uso del grado de viscosidad de aceite incorrecto (compruebe el nivel de aceite diariamente o después de cada 8 horas de operación. Rellene si es necesario y cámbielo según los intervalos recomendados.) El dispositivo protector del aceite "OIL GARD®" no se puede apagar durante la operación del motor. Se podrían presentar daños en el motor si el nivel de aceite no se mantiene correctamente. Lea las Instrucciones de Mantenimiento & Operación.
5. Reparación o ajuste de partes asociadas o conjuntos tales como embragues, transmisiones, controles remoto, etc., los cuales no son fabricados por Briggs & Stratton.
6. Daño o desgaste de partes causado por la entrada de suciedades al motor debido al mantenimiento incorrecto del filtro de aire, montaje incorrecto, o por el uso de un elemento o cartucho para el

filtro de aire que no sea original. (Limpie y vuelva a aplicar aceite al elemento de Espuma-Aceitada® o el pre-filtro de espuma y cambie el cartucho.) Lea las Instrucciones de Mantenimiento & Operación.

7. Partes dañadas por velocidad excesiva o recalentamiento causado por residuos de grama, desechos o suciedades los cuales tapanan u obstruyen las aletas de enfriamiento, o el área de la volante, o daños causados por operar el motor en un área confinada sin la suficiente ventilación. (Limpie las aletas en el cilindro, la culata y la volante según los intervalos recomendados.) Lea las Instrucciones de Mantenimiento & Operación.
8. Partes del motor o del equipo quebradas por vibración excesiva causada por un montaje flojo del motor, cuchillas de corte flojas, cuchillas o impulsores flojos o no balanceados, fijación incorrecta del equipo al cigüeñal del motor, velocidad excesiva u otro abuso en la operación.
9. Un cigüeñal deformado o quebrado causado por golpear con un objeto sólido la cuchilla de corte de una máquina cortacésped rotante, o por tensión excesiva de las correas en v.
10. Afinación o ajuste de rutina del motor.
11. Descuido del motor o de los componentes del motor, es decir, cámara de combustión, válvulas, asientos de válvulas, guías de válvulas o bobinados del motor de arranque quemados, causado por el uso de combustibles alternos tales como, petróleo líquido, gas natural, gasolinas alteradas, etc.

Usted dispone de la garantía únicamente a través de centros de servicio que hayan sido autorizados por Briggs & Stratton Corporation. Su Centro de Servicio Autorizado más cercano aparece listado en las "Páginas Amarillas™" de su directorio telefónico bajo "Motores, Gasolina" o "Motores a Gasolina", "Máquinas Cortacésped," o en una categoría similar.

Los Motores Briggs & Stratton Son Fabricados Bajo Una O Más De Las Sigüientes Patentes: Diseño D-247,177 (Otras Patentes Pendientes)

6,325,036	6,077,063	5,819,513	5,606,948	5,497,679	5,235,943	5,138,996	4,996,956	4,633,556	4,430,984	DES. 308,871
6,284,123	6,064,027	5,813,384	5,606,851	5,320,795	5,197,425	5,086,890	4,977,879	4,630,498		DES. 308,872
6,260,529	6,014,808	5,765,713	5,548,955	5,271,363	5,197,422	5,070,829	4,971,219	4,522,080		DES. 309,457
6,230,678	5,894,715	5,645,025	5,546,901	5,269,713	5,191,864	5,058,544	4,895,119	4,520,288		DES. 356,951
6,202,616	5,852,951	5,642,701	5,503,125	5,265,700	5,188,069	5,040,644	4,819,593	4,512,499		DES. 361,771
6,116,212	5,823,153	5,619,845	5,501,203	5,243,878	5,186,142	5,009,208	4,719,682	4,453,507		DES. 375,963



# APPLICATION DE LA GARANTIE SUR LES MOTEURS BRIGGS & STRATTON

Date d'effet au 1er janvier 2003, annule et remplace toutes les garanties précédentes et les garanties antérieures au 1er janvier 2003

## GARANTIE LIMITÉE

Briggs & Stratton remplacera ou réparera gratuitement toute pièce ou pièces du moteur présentant un défaut de matière ou de construction ou les deux. Tous les frais de transport de pièces destinées à être remplacées ou réparées au titre de la présente garantie restent à charge de l'acheteur. Cette garantie est applicable pendant la période et aux conditions prévues dans le présent document. Pour toute intervention sous garantie, chercher le Réparateur Agréé Briggs & Stratton le plus proche dans la liste des Réparateurs sur notre site Internet [www.briggsandstratton.com](http://www.briggsandstratton.com) ou en appelant le 1-800-233-3723 ou figurant dans les Pages Jaunes™.

IL N'EXISTE AUCUNE AUTRE GARANTIE EXPRESSE. LES GARANTIES IMPLICITES, Y COMPRIS CELLES DE LA VALEUR MARCHANDE ET D'ADAPTATION A UN OBJET PARTICULIER, SONT LIMITEES A UN AN A PARTIR DE LA DATE D'ACHAT OU A LA PERIODE LEGALE ADMISE. TOUTE AUTRE GARANTIE IMPLICITE EST EXCLUE. NOTRE RESPONSABILITE POUR LES DEGATS PROVOQUES PAR L'EQUIPEMENT OU LES DOMMAGES - INTERETS ACCESSOIRES EST EXCLUE DANS LA LIMITE DES EXCLUSIONS AUTORISEES PAR LA LOI. Certains pays ou états n'autorisent pas la limitation de la durée de la garantie implicite et certains pays ou états n'autorisent pas l'exclusion ou la limitation des dégâts provoqués ou consécutifs à un accident, ce qui fait que les limitation et exclusion ci-dessus peuvent ne pas s'appliquer à vous. Cette garantie vous donne des droits légaux et vous pouvez bénéficier d'autres droits qui peuvent varier d'un pays à l'autre ou d'un état à l'autre.

## NOTRE PRODUIT

<b>VANGUARD™</b>	<b>ELS™</b> <b>I/C®</b> <b>Industrial Plus™</b> <b>Intek™</b> (Sleeve Bore)	<b>Fource™</b> <b>Intek™</b> (Kool Bore) <b>Power Built™ OHV</b> <b>QUANTUM®</b> <b>Quattro™</b> <b>Q45™</b> <b>Sprint™</b>	<b>Classic™</b>	<b>Etek™</b>
------------------	---	---	-----------------	--------------

## PÉRIODE DE GARANTIE\*

Usage privé	2 ans	2 ans	2 ans	1 an	1 an
Usage commercial	2 ans	1 an	90 jours	90 jours	1 an

\* Veuillez noter les périodes de garantie spéciales suivantes : 2 ans pour les moteurs Classic™ dans les pays de l'Union Européenne et les pays de l'Est, pour tous les produits à usage privé dans l'Union Européenne et pour les systèmes de contrôle des émissions sur les moteurs certifiés par EPA et CARB. 5 ans pour usage privé, 90 jours pour usage commercial du lanceur Touch-N-Mow® sur les moteurs Quantum® et Intek™. Les moteurs utilisés en compétition ou avec un but d'exploitation commerciale ou de location ne sont pas garantis.

La période de garantie débute à la date d'achat par l'acheteur particulier initial ou l'utilisateur professionnel final et continue pendant la période indiquée dans le tableau ci-dessus. « Usage privé » signifie utilisation pour l'entretien de sa résidence personnelle par un acheteur particulier. « Usage commercial » couvre toutes les autres utilisations, y compris dans un but commercial, de rentabilité ou de location. Dès qu'un moteur a servi à un usage commercial, il sera considéré comme moteur à usage commercial dans le cadre de la présente garantie.

**UNE CARTE D'ENREGISTREMENT DE LA GARANTIE N'EST PAS EXIGEE POUR BENEFICIER DE LA GARANTIE SUR LES PRODUITS BRIGGS & STRATTON. VOUS DEVEZ CONSERVER VOTRE FACTURE D'ACHAT. SI VOUS NE FOURNISSEZ PAS LA PREUVE DE L'ACHAT INITIAL AU MOMENT DE L'INTERVENTION SOUS GARANTIE, LA DATE DE FABRICATION DU PRODUIT SERA UTILISEE POUR DETERMINER LA PERIODE DE GARANTIE.**

## A PROPOS DE LA GARANTIE DE MOTEUR

Briggs & Stratton se fera un plaisir d'effectuer une réparation en garantie tout en déplorant les inconvénients qu'elle peut vous occasionner. Tout Réparateur Agréé peut effectuer des réparations en garantie. La plupart des réparations en garantie sont effectuées sans discussion mais il peut arriver que la demande de réparation en garantie soit injustifiée. Par exemple, la garantie ne s'applique pas quand la défaillance du moteur est due à un abus, un manque d'entretien courant, l'expédition, la manutention, l'entreposage ou une mauvaise installation. Il en va de même si le numéro de série du moteur a été éliminé ou que le moteur a été modifié ou trafiqué.

Si le client n'est pas d'accord avec la décision d'un Réparateur Agréé, une enquête sera effectuée afin de déterminer si la garantie peut être appliquée. Demander au Réparateur Agréé de soumettre tous les faits au Grossiste ou à l'usine pour examen. Si le Grossiste ou l'usine décide que la demande est justifiée, les articles reconnus défectueux seront intégralement remboursés au client. Afin d'éviter tout malentendu entre les propriétaires de moteurs et les Réparateurs Agréés Briggs & Stratton, nous indiquons ci-après quelques-unes des causes de défaillance des moteurs pour lesquelles le remplacement ou la réparation ne sont pas couverts par la garantie.

### Usure normale:

Les moteurs, comme tous les autres appareils mécaniques, ont besoin d'un entretien régulier des pièces et leur remplacement pour fonctionner correctement. La garantie ne couvre pas la réparation lorsque c'est l'usure normale qui a amené les pièces ou le moteur en fin de vie.

### Entretien inadéquat:

La longévité d'un moteur dépend des conditions dans lesquelles il est utilisé et de l'entretien qu'il reçoit. Certaines applications, comme les motoculteurs, les pompes et les tondeuses, sont souvent utilisées dans un environnement poussiéreux ou sale, ce qui peut être la cause d'une usure pouvant paraître prématurée. Une telle usure, lorsqu'elle est

consécutive à l'entrée de poussière, sable ou autre produit abrasif, à cause d'un mauvais entretien, n'est pas couverte par la garantie.

**Cette garantie couvre uniquement les pièces défectueuses et/ou la main d'oeuvre et pas le remplacement ou le remboursement de l'équipement sur lequel est monté le moteur. La garantie ne s'applique pas non plus aux réparations dues à:**

- DES PROBLEMES PROVOQUES PAR L'EMPLOI DE PIECES NON D'ORIGINE BRIGGS & STRATTON.
- Les commandes de l'équipement ou les dispositifs qui empêchent le démarrage, perturbent le fonctionnement du moteur ou abrègent sa durée de vie. (Contacter le fabricant de l'équipement.)
- Les fuites de carburateur, l'obstruction des Durits d'alimentation, le blocage des soupapes ou autres dommages provoqués par une essence contaminée ou trop vieille. (Utiliser de l'essence sans plomb récente et propre et du stabilisateur pour carburant Briggs & Stratton, Réf. : 999005 E.)
- Les pièces qui seraient rayées ou cassées du fait du fonctionnement du moteur avec un manque d'huile ou d'une huile polluée, ou encore d'un indice de viscosité de l'huile inadéquat (vérifier le niveau d'huile quotidiennement ou après 8 heures d'utilisation. Refaire le niveau quand c'est nécessaire et vidanger aux périodes recommandées.) Le dispositif OIL GARD® peut ne pas couper un moteur en marche. Le moteur peut être endommagé si le niveau d'huile n'est pas maintenu régulièrement. Lire les Instructions d'utilisation et d'entretien.
- La réparation ou le réglage de pièces ou d'un groupe de pièces associées tels que les embrayages, transmissions, commandes à distance, etc., qui ne sont pas fabriqués par Briggs & Stratton.
- Les dommages ou l'usure de pièces provoqués par la pénétration de poussière due au manque d'entretien ou au mauvais montage du filtre à air ou à l'emploi d'un élément ou d'une cartouche de filtre

à air non d'origine. (Aux intervalles recommandés, nettoyer et huiler à nouveau le filtre élément mousse (Oil Foam®) ou le pré-filtre en mousse et remplacer la cartouche.) Lire les instructions d'utilisation et d'entretien.

- Les pièces endommagées suite à un sur-régime ou une surchauffe provoqués par l'obstruction des ailettes de refroidissement et de la zone du volant par des débris d'herbe ou de la poussière ou par l'utilisation du moteur dans un local fermé insuffisamment ventilé. (Nettoyer aux intervalles recommandés les ailettes du cylindre, de la culasse et du volant.) Lire les instructions d'utilisation et d'entretien.
- Le bris de pièces du moteur ou de l'équipement dû à des vibrations excessives résultant d'un serrage insuffisant des boulons de fixation du moteur, d'une lame ou d'une turbine desserrée ou mal équilibrée, d'une mauvaise adaptation de l'équipement sur le vilebrequin du moteur, d'un sur-régime ou d'une mauvaise utilisation.
- Vilebrequin faussé ou cassé suite au choc de la lame d'une tondeuse rotative sur un corps dur, ou d'une courroie trapézoïdale trop tendue.
- Réglage ou mise au point normale du moteur.
- La défaillance du moteur ou des pièces du moteur, telles que la chambre de combustion, les soupapes, sièges de soupape, guides de soupape ou bobinage du démarreur grillés, suite à l'emploi de carburants de substitution tels que du pétrole liquéfié, du gaz naturel ou des essences modifiées, etc.

**La garantie peut être appliquée uniquement par les Stations Service Agréées Briggs & Stratton. Le Réparateur Agréé le plus proche figure dans les Pages Jaunes™ de votre annuaire téléphonique, sous la rubrique « moteurs à essence », « tondeuses à gazon » ou sous une rubrique apparentée.**

Les moteurs Briggs & Stratton sont protégés par un ou plusieurs des brevets suivants: Conception D-247.177 (Demandes d'autres brevets introduites)

6,325,036	6,077,063	5,819,513	5,606,948	5,497,679	5,235,943	5,138,996	4,996,956	4,633,556	4,430,984	DES. 308,871
6,284,123	6,064,027	5,813,384	5,606,851	5,320,795	5,197,425	5,086,890	4,977,879	4,630,498		DES. 308,872
6,260,529	6,014,808	5,765,713	5,548,955	5,271,363	5,197,422	5,070,829	4,971,219	4,522,080		DES. 309,457
6,230,678	5,894,715	5,645,025	5,546,901	5,269,713	5,191,864	5,058,544	4,895,119	4,520,288		DES. 356,951
6,202,616	5,852,951	5,642,701	5,503,125	5,265,700	5,188,069	5,040,644	4,819,593	4,512,499		DES. 361,771
6,116,212	5,823,153	5,619,845	5,501,203	5,243,878	5,186,142	5,009,208	4,719,682	4,453,507		DES. 375,963

Protect your investment using ...

## PREVENTATIVE MAINTENANCE

- ▲ Keep your engine running powerfully.
- ▲ Extend the life of your engine
- ▲ Protect Warranty Coverage

See an Authorized Briggs & Stratton Service Dealer. Each one carries a stock of Genuine Briggs & Stratton Parts and is equipped with special service tools. Trained mechanics assure expert repair service on all Briggs & Stratton engines. Only dealers advertising as "Authorized Briggs & Stratton" are required to meet Briggs & Stratton standards.

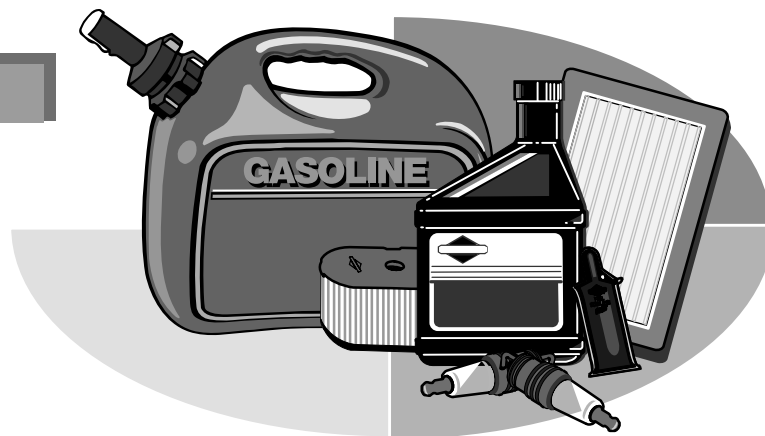
### Partial List of Genuine Briggs & Stratton Parts

Oil (20 oz.)	100005
Oil pump kit	5056
(uses standard electric drill to remove oil from engine quickly)	
Fuel stabilizer (1 oz., 30 ml single use pouch)	992030
Fuel stabilizer (4.2 oz., 125 ml bottle)	5041
Oil-Foam®	698369
air cleaner element	
Oil-Foam®	272235 (5047)
air cleaner element used with cup.	
Resistor spark plug	802592
Standard spark plug	492167
Long life platinum spark plug (used on most L-head engines)	
	992041 (5062)
Spark tester	19368
Spark plug wrench	89838 (5023)
Spark arrester	398067
To purchase, or view other products Briggs & Stratton has available, see an Authorized Briggs & Stratton Service Dealer. Use our web site at <a href="http://www.briggsandstratton.com">www.briggsandstratton.com</a> to find a dealer nearest you, or check the "Yellow Pages™".	



Walking fingers logo and "Yellow Pages" are registered trademarks in various jurisdictions.

Need Assistance? Go to the website or call, 1-800-233-3723, (U.S.A. and Canada) to hear a menu of pre-recorded messages offering engine maintenance information.



Busque un centro de servicio autorizado Briggs & Stratton. Cada centro cuenta con un stock de repuestos originales Briggs & Stratton y está equipado con herramientas de servicio especiales. Los mecánicos entrenados le aseguran un experto servicio de reparación en todos los motores Briggs & Stratton. Todo concesionario que se anuncie como "Autorizado por Briggs & Stratton" debe satisfacer los estándares establecidos por Briggs & Stratton.

### Lista Parcial de Partes Originales Briggs & Stratton

Aceite (20 oz.)	100005
Kit Bomba de Aceite	5056
(usa taladro eléctrico estándar para remover rápidamente el aceite del motor)	
Estabilizador de Combustible (Cojín Individual de 1 onza, 30 ml)	992030
Estabilizador de Combustible (Envase de 4.2 onzas, 125 ml)	999005 (5041)
Elemento de Filtro de Aire con Espuma-Aceitada	698369
Espuma Aceitada®	272235 (5047)
elemento filtro de aire usado con taza.	
Bujía con Resistencia	802592
Bujía Estándar	492167
Bujía de Platino de Larga Vida (Derecha en la parte superior) (usada en la mayoría de los motores con culata en L)	
	992041 (5062)
Probador de chispa	19368
Llave de Bujía	89838 (5023)
Atrapachispas	398067

Usted puede localizar su centro de servicio autorizado Briggs & Stratton más cercano en nuestro mapa de localización de distribuidores o en nuestra página en internet [www.briggsandstratton.com](http://www.briggsandstratton.com) o en el directorio de "Páginas Amarillas™".



El logo de los dedos caminando y "Páginas Amarillas" son marcas registradas en varias jurisdicciones.

Necesita Asistencia? Visite la página en internet o marque el 1-800-233-3723, (Estados Unidos y Canadá) para escuchar un menú de mensajes pre-grabados que le ofrecen información relacionada con el mantenimiento del motor.

S'adresser à un Réparateur Agréé Briggs & Stratton. Ils disposent tous d'un stock de pièces de rechange d'origine Briggs & Stratton et sont équipés de l'outillage spécial. Les mécaniciens expérimentés assurent un entretien et une réparation de qualité pour tous les moteurs Briggs & Stratton. Seuls les "Réparateurs Agréés Briggs & Stratton" sont tenus de respecter les normes Briggs & Stratton.

### Extrait de la liste des pièces d'origine Briggs & Stratton

Huile (0,6 L.)	100005
Kit de pompe à huile	5056
(utilise une perceuse électrique standard pour retirer rapidement l'huile du moteur)	
Stabilisateur de carburant (Berlingot 30 ml)	992030
Stabilisateur de carburant (Flacon 125 ml)	999005
Élément de filtre à air Oil-Foam®	
	698369
Élément de filtre à air Oil Foam®	
	272235 (005047E)
utilisé avec coupelle	
Bougie à résistance	992041
Bougie standard	992040
Bougie à résistance ou en platine longue durée (utilisée sur la plupart des moteurs à soupapes latérales)	
	992041 (5062)
Contrôleur d'étincelle	19368
Clé à bougie	89838 (5023)
Pare-étincelles	398067

Pour trouver le Réparateur Agréé Briggs & Stratton la plus proche, voir la liste des réparateurs sur notre site Internet [www.briggsandstratton.com](http://www.briggsandstratton.com) ou regarder dans les "Pages jaunes™".



Le logo des "doigts qui marchent" et les "Pages jaunes" sont des marques déposées dans plusieurs pays.

Besoin d'aide? Consultez notre site Web ou appelez le 1-800-233-3723, (États-Unis et Canada) où le menu de messages pré-enregistrés vous communiquera des informations relatives à l'entretien des moteurs.