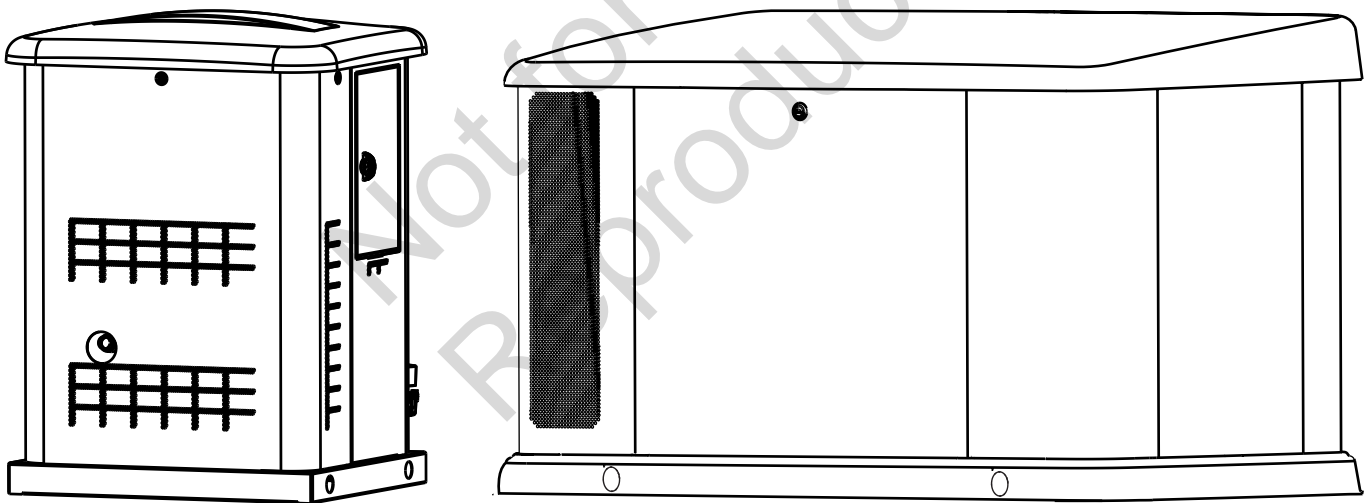


FORTRESS™

- en Quick Operation Manual
- es Manual Rápido de Uso
- fr Manuel d'utilisation Express

12kW 17kW 20kW

- en Single Phase Air-Cooled Standby Generator System
- es Generador de reserva monofásico enfriado por aire
- fr Monophasé à refroidissement par air Système de génératrice auxiliaire



This generator is rated in accordance with UL (Underwriters Laboratories) 2200 (stationary engine generator assemblies) and CSA (Canadian Standards Association) standard C22.2 No. 100-4 (motors and generators).



Este generador está clasificado conforme a la norma UL (Underwriters Laboratories) 2200 (grupos generadores de motor fijo) y a la norma CSA (Canadian Standards Association) C22.2 N.º 100-4 (motores y generadores).



Les caractéristiques nominales de cette génératrice sont conformes à la norme 2200 (génératrices à moteur fixe) de UL (Underwriters Laboratories) et à la norme C22.2 No. 100-4 (moteurs et génératrices) de l'ACNOR (Association canadienne de normalisation).

Quick Operation Guide

The Quick Operation Guide is not a substitution for the Installation and Operation Manual. The Installation and Operation Manual contains detailed information and instructions that you must know and obey in order to maintain the equipment correctly and use it safely.

The following information applies to both the installer and the operator of this product. This is NOT a do it yourself project. Read, Understand, and obey the Installation and Operation Manual. Installation of this product must be done by a licensed professional. The installation may require permits, inspections or other similar activities. Contact the local authority in your jurisdiction for more information.

The Installation and Operation Manual can be viewed and downloaded at www.briggsandstratton.com. If you need a printed copy of the Installation and Operation Manual please contact Briggs & Stratton at **800-732-2989** or write to:

Briggs & Stratton

P.O. Box 702

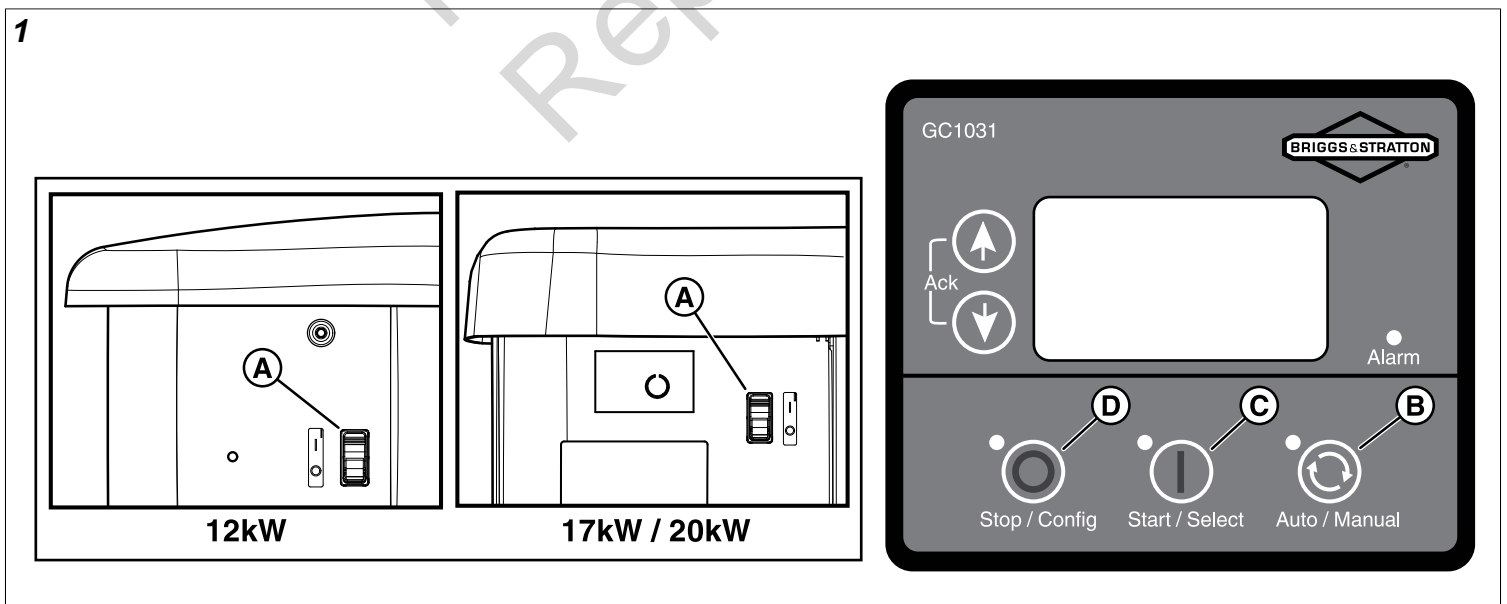
Milwaukee, WI, 53201-0702

START-UP

1. Before you start the standby generator, please make sure that the generator is installed by a qualified and certified electrician / plumbing professional. The installation of the generator must meet all local codes.
2. Turn on the Power Switch. This is located on the outside of the generator, as shown by **A, Figure 1**.
3. Open the top cover of the generator and push the **Auto/Manual** button on the controller, as shown by **B, Figure 1**. This will put the generator in Standby Mode.
4. In Standby Mode, the generator will startup automatically when utility power is lost.
5. To start the generator manually, push the **Start/Select** button, as shown by **C, Figure 1**. This will start the generator manually.

SHUT-DOWN

1. To stop or shut down the generator manually, push the **Stop/Config** button on the controller, as shown by **D, Figure 1**, once (with cool-down) or twice (without cool-down). This will shut down the generator.



Guía rápida de uso

La Guía rápida de uso no sustituye al Manual de instalación y funcionamiento. El Manual de instalación y funcionamiento contiene información e instrucciones detalladas que usted debe conocer y acatar para mantener de manera apropiada al equipo y usarlo con seguridad.

La siguiente información se aplica tanto al instalador como al operador de este producto. Este NO es un proyecto “hágalo usted mismo”. Lea, entienda y cumpla con el Manual de instalación y funcionamiento. Este producto debe ser instalado por un profesional autorizado. La instalación puede requerir permisos, inspecciones u otras actividades similares. Póngase en contacto con la autoridad local de su área para obtener más información.

El Manual de instalación y funcionamiento se puede ver y descargar en www.briggsandstratton.com. Si necesita una copia impresa del Manual de instalación y funcionamiento, contacte a Briggs & Stratton marcando **800-732-2989** o escriba a:

Briggs & Stratton

P.O. Box 702

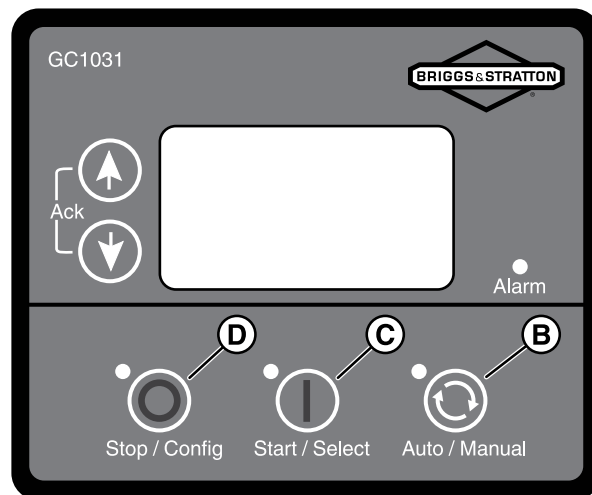
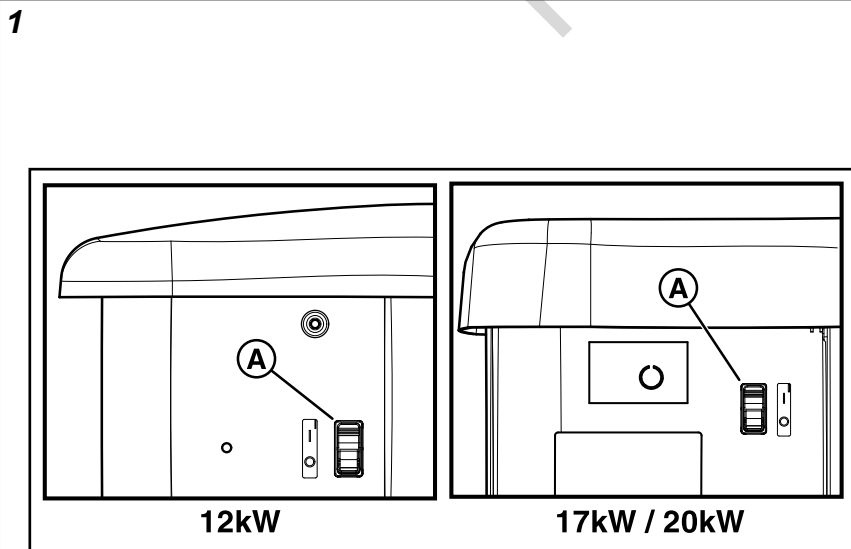
Milwaukee, WI, 53201-0702

ARRANQUE

1. Antes de arrancar el generador de energía de emergencia, asegúrese de que sea instalado por un electricista/plomero idóneo y certificado. La instalación del generador de energía debe cumplir con todas las normas locales.
2. Encienda el interruptor de alimentación. Este se encuentra en el exterior del generador de energía, tal y como se muestra en **A, Figura 1**.
3. Abra la tapa superior del generador de energía y presione el botón **Auto/Manual** en el controlador, como se muestra en **B, Figura 1**. Esto pondrá el generador de energía en modo Espera.
4. En modo Espera, el generador de energía arrancará automáticamente cuando se interrumpa el suministro de energía eléctrica.
5. Para arrancar el generador de energía de manera manual, presione el botón **Inicio/Seleccionar (Start/Select)** como se muestra en **C, Figura 1**. Esto arrancará el generador de energía manualmente.

APAGADO

1. Para detener o apagar el generador de energía de manera manual, presione el botón **Detener/Configuración (Stop/Config)** en el controlador, como se muestra en **D, Figura 1**, una vez (con enfriamiento) o dos (sin enfriamiento). Esto apagará el generador.



Guide d'utilisation express

Le guide d'utilisation express ne remplace pas le manuel d'installation et d'utilisation. Le manuel d'installation et d'utilisation contient des renseignements et des instructions détaillées que vous devez connaître et respecter afin de bien entretenir l'équipement et de l'utiliser de manière sûre.

L'information qui suit concerne autant l'installateur que l'opérateur de ce produit. Ce n'est PAS un projet pour bricoleur. Lire, comprendre et respecter le manuel d'installation et d'utilisation. L'installation de ce produit doit être effectuée par un technicien professionnel. L'installation peut nécessiter des permis, des inspections ou autres activités semblables. Communiquer avec les autorités locales pour obtenir de plus amples renseignements.

Le manuel d'installation et d'utilisation peut être affiché et téléchargé depuis www.briggsandstratton.com. Si vous avez besoin d'un exemplaire imprimé du manuel d'installation et d'utilisation, prière de communiquer avec Briggs & Stratton en composant le **800-732-2989** ou écrire à :

Briggs & Stratton

P.O. Box 702

Milwaukee, WI 53201-0702

DÉMARRAGE

1. Avant de démarrer le groupe électrogène fixe, prière de vous assurer qu'il est installé par un électricien/plombier professionnel qualifié et certifié. L'installation de la génératrice doit respecter tous les codes locaux.
2. Mettre en marche avec l'interrupteur d'alimentation. Il se trouve sur l'extérieur de la génératrice, comme illustré sur **A**, **Figure 1**.
3. Ouvrir le couvercle de la génératrice et appuyer sur le bouton **Auto/Manuel (Auto/Manual)** sur le contrôleur, comme illustré sur **B**, **Figure 1**. Cette action met la génératrice en mode Attente.
4. En mode Attente, la génératrice démarre automatiquement lors d'une panne de courant.
5. Pour démarrer la génératrice manuellement, appuyer sur le bouton **Démarrer/Sélectionner (Start/Select)**, comme illustré sur **C**, **Figure 1**. Cette action démarre la génératrice manuellement.

ARRÊT

1. Pour interrompre ou arrêter la génératrice manuellement, appuyer sur le bouton **Arrêt/Config (Stop/Config)** sur le contrôleur, comme illustré sur **D**, **Figure 1**, une fois (avec refroidissement) ou deux fois (sans refroidissement). Ceci arrête la génératrice.

1

