

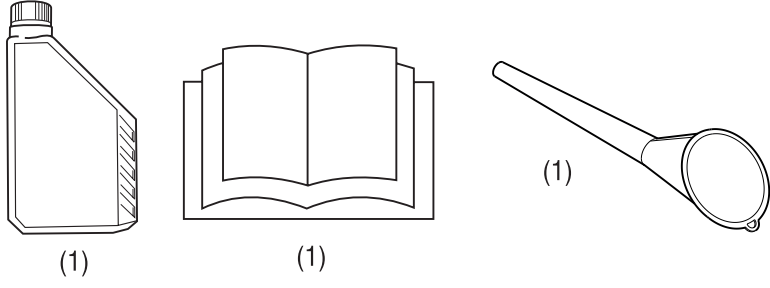


QUICK START UP / SHUTDOWN GUIDE

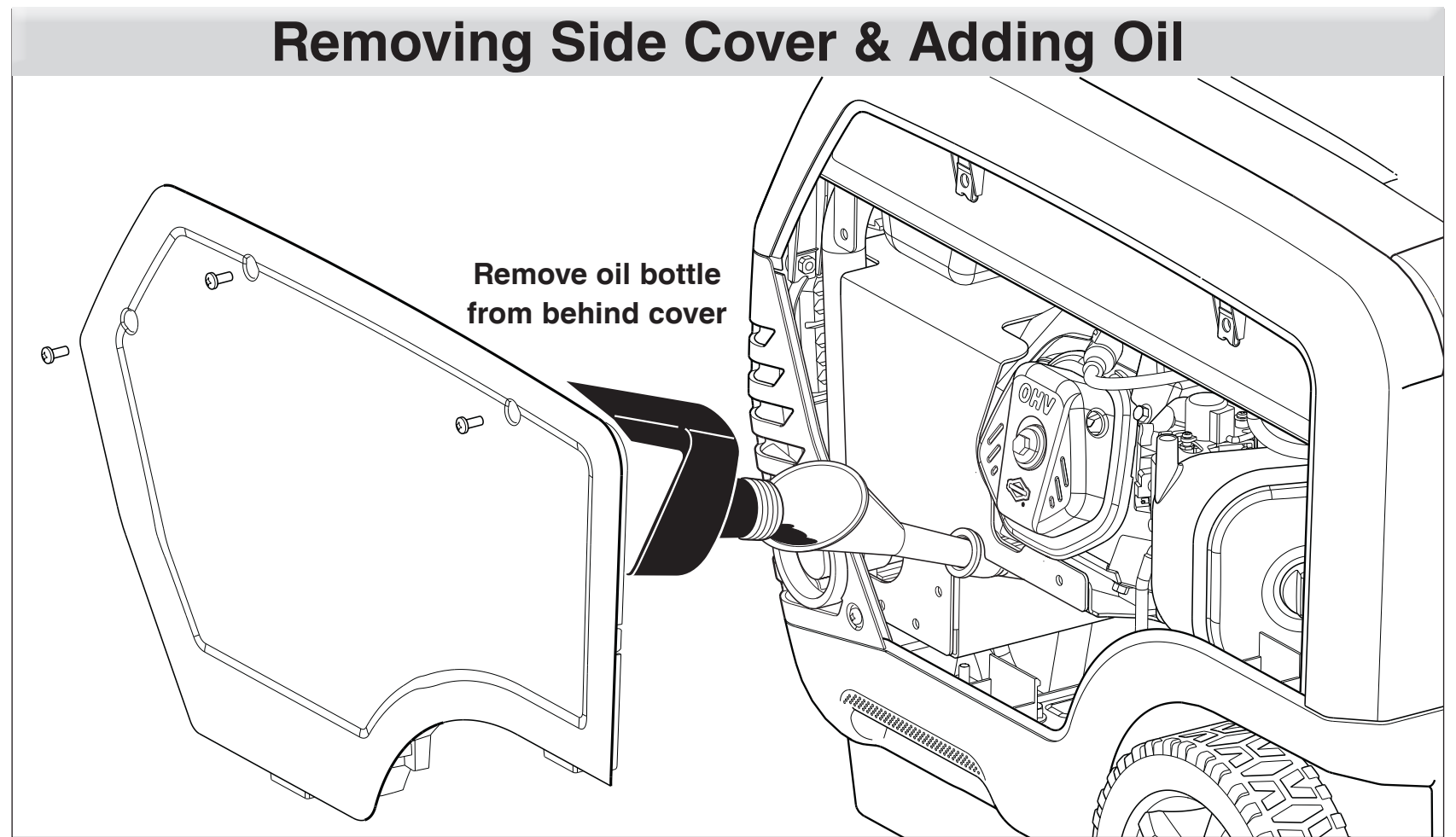


The quick start up/shutdown guide is not a substitute for reading the manual; the manual contains detailed information and instructions that you must be aware of and follow in order to maintain the equipment properly and use it safely. Remember to record the date of purchase and model number in your manual.

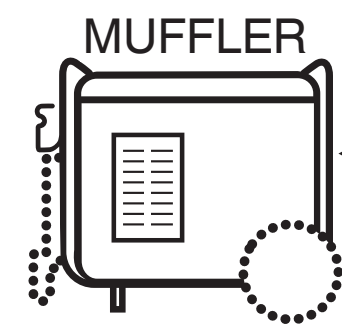
Items Included:



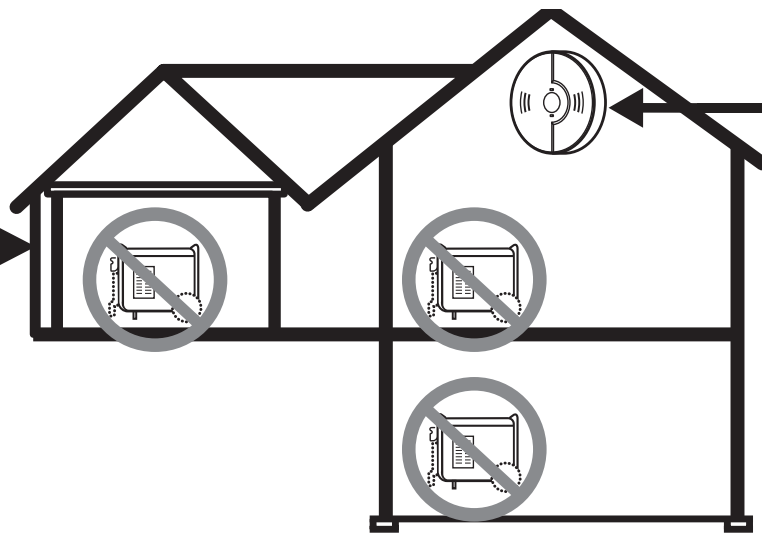
Items Needed: (not included)
Phillips Screwdriver



USE OUTDOORS - AVOID CARBON MONOXIDE POISONING - See Manual



point away from home

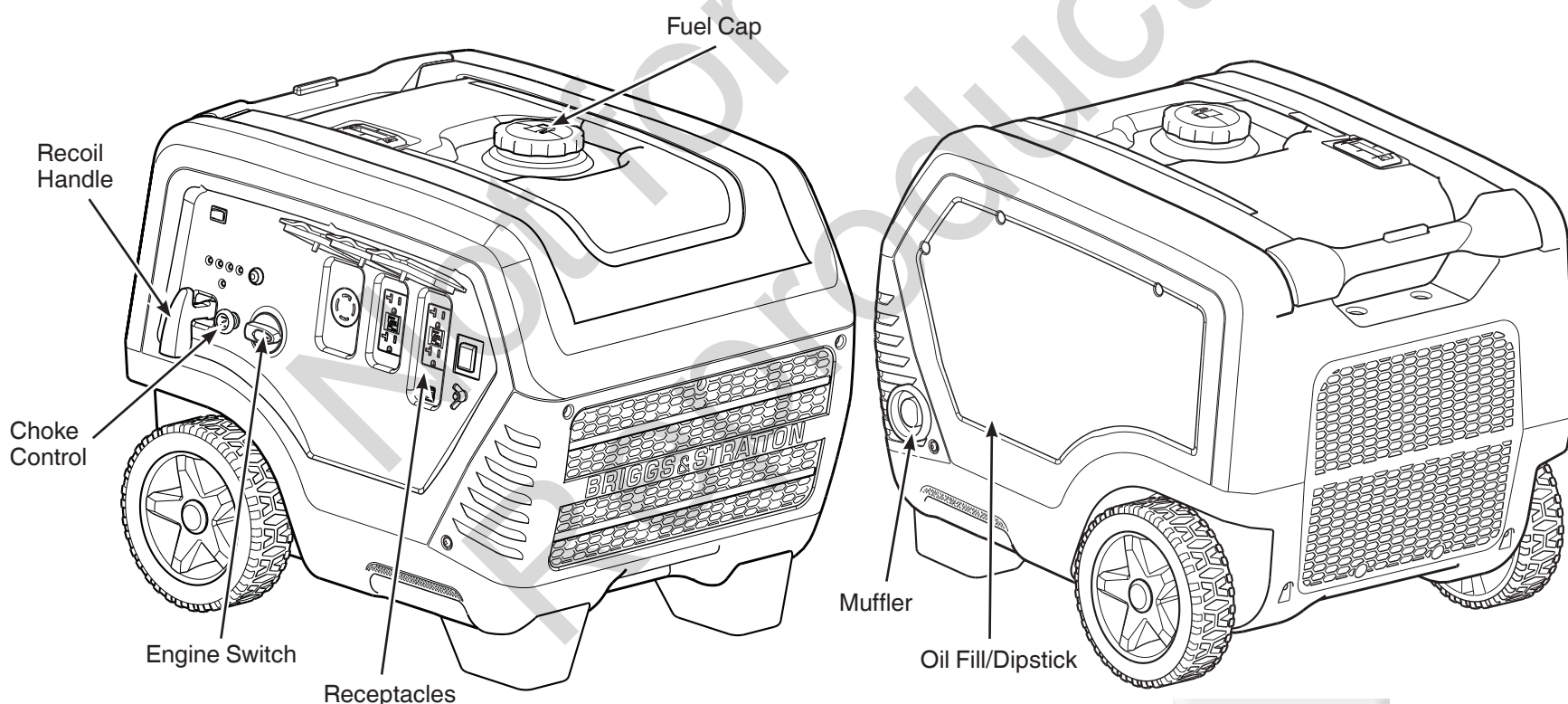


CARBON MONOXIDE ALARM(S)

Install carbon monoxide alarms inside your home. Without working carbon monoxide alarms, you will not realize you are getting sick and dying from carbon monoxide poisoning.

Start Up

- 1 Place Outdoors
- 2 Working CO Alarms
- 3 Engine Oil
- 4 Fresh Gas



Outdoor Use Only

- 5 Choke On
- 6 Switch On
- 7 Pull Recoil
- 8 Choke Run
- 9 Use Outlets

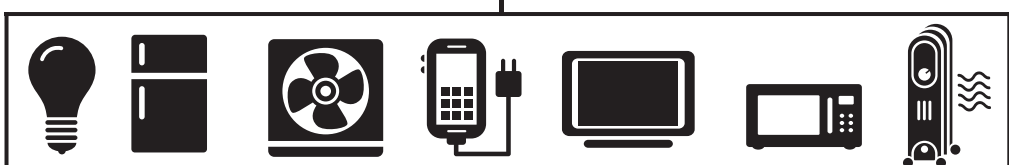
Shutdown

- 10 Remove Plugs
- 11 Switch Off

To Temporarily Restore Power Using Extension Cords



120V
OUTLET



1. Only use cords marked for outdoor use rated for your loads.
2. Follow cord safety instructions.
3. Extension cords running directly into the home increase your risk of carbon monoxide poisoning through openings. Install carbon monoxide alarm(s).
4. Before your next home power outage, install a listed* transfer switch.

* Certified by a Nationally Recognized Testing Laboratory that the product complies to appropriate product safety test standards.

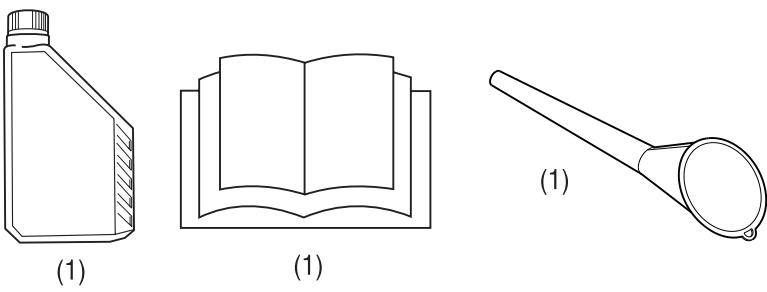


GUIDE DE DÉMARRAGE / D'ARRÊT RAPIDE



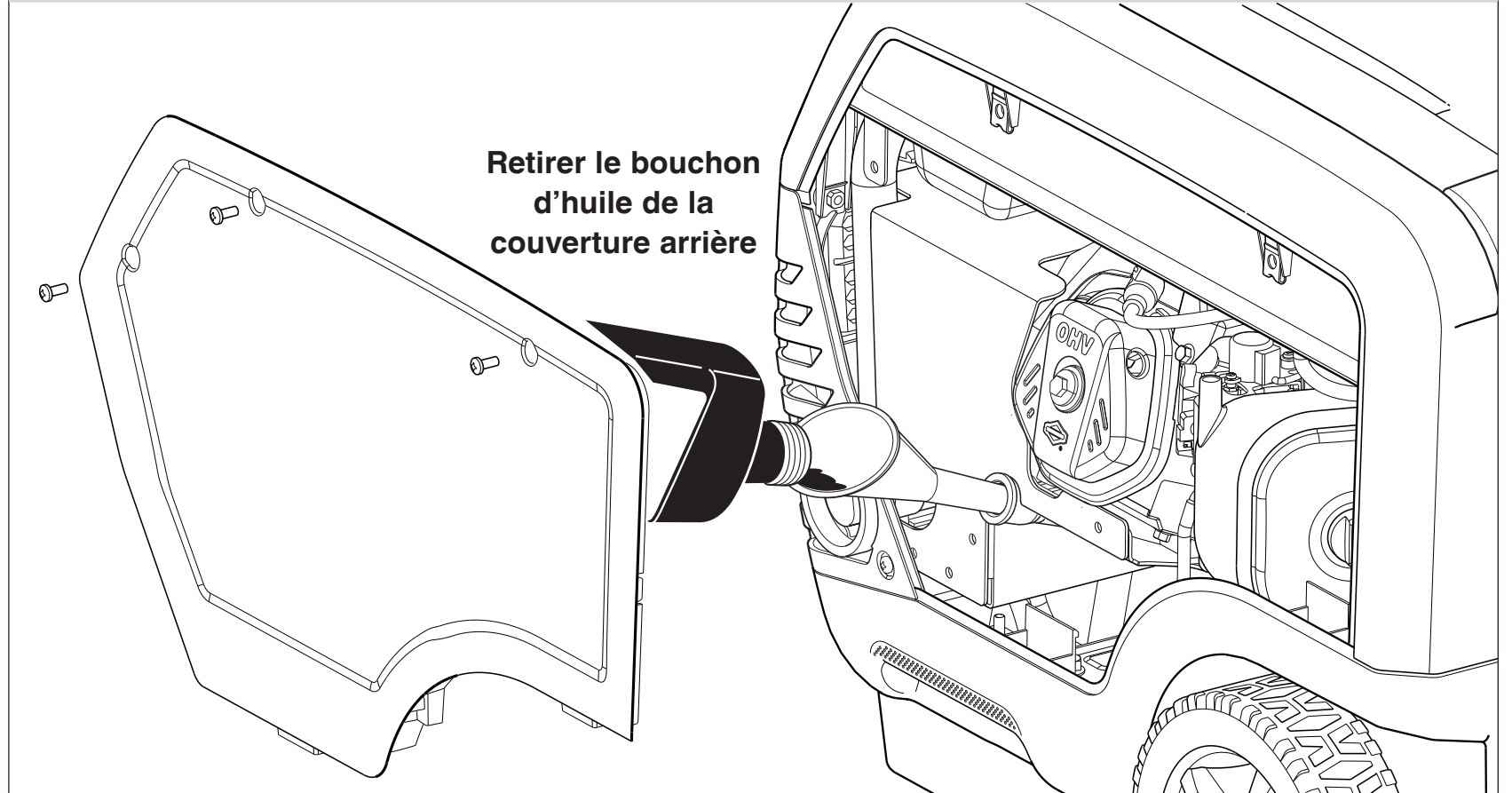
Le guide de démarrage / d'arrêt rapide ne remplace pas le fait de lire la manuel; le manuel comporte de l'information et des instructions détaillées que vous devez connaître et suivre afin d'entretenir l'équipement correctement et de l'utiliser en toute sécurité. N'oubliez pas d'inscrire la date d'achat et le numéro du modèle dans votre manuel.

Articles fournis :



Articles requis : (non fournies)
Tournevis à tête cruciforme

Enlever le panneau latéral et ajouter de l'huile



UTILISEZ À L'EXTÉRIEUR – ÉVITEZ L'EMPOISONNEMENT AU MONOXYDE DE CARBONE (CO) - Consulter le manuel

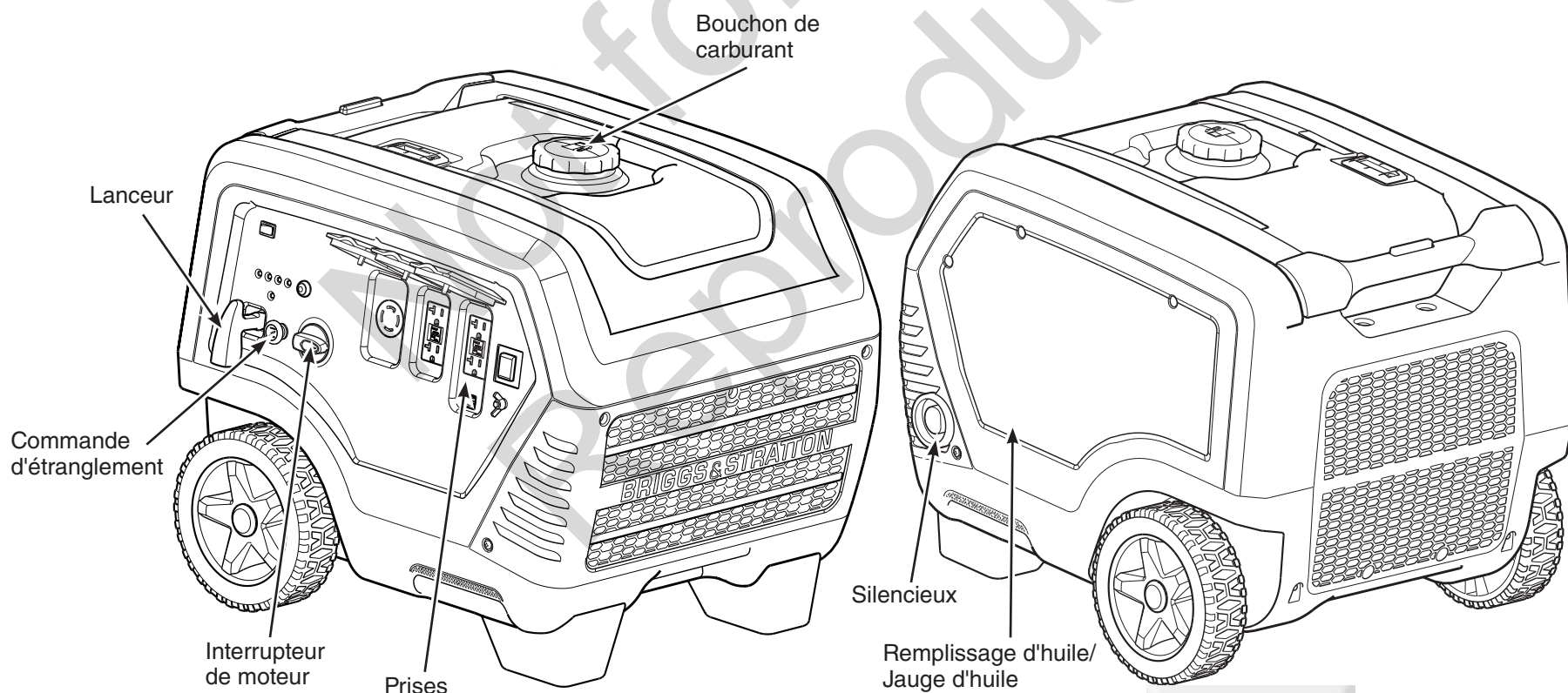


AVERTISSEUR(S) DE MONOXYDE DE CARBONE

Installez les avertisseurs de monoxyde de carbone à l'intérieur de votre habitation. Sans avertisseur de monoxyde de carbone en état de marche, vous pourriez ne pas réaliser que vous devenez malade et en voie de mourir d'un empoisonnement au monoxyde de carbone.

Démarrage

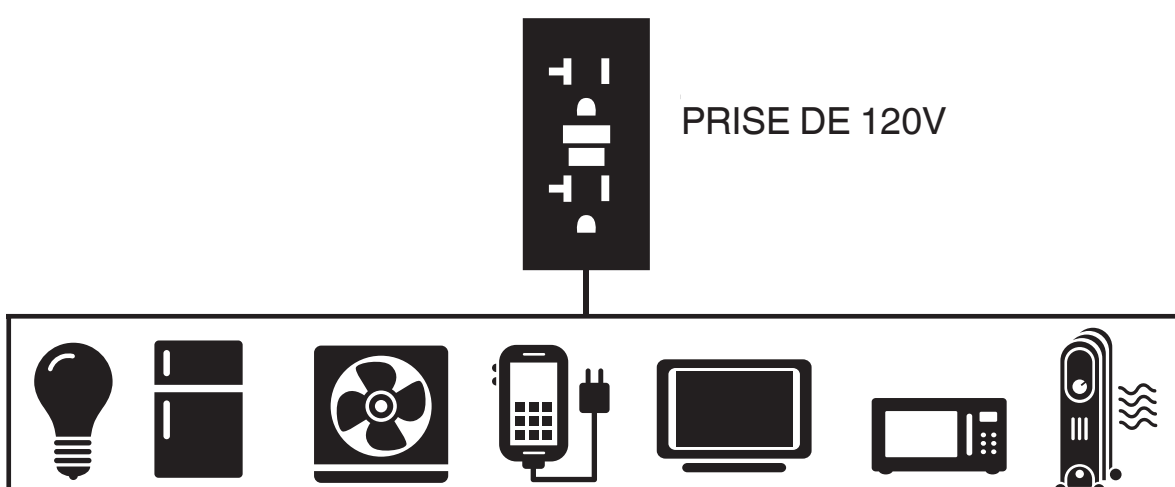
- 1 Placer à l'extérieur
- 2 Les détecteurs de CO actifs
- 3 Huile à moteur



Utilisation à l'extérieur uniquement.

- 4 Gaz frais
- 5 Volet de départ ouvert
- 6 Interrupteur ouvert
- 7 Tirer le lanceur
- 8 Volet de départ sur marche
- 9 Utiliser les prises
- 10 Retirer les bougies
- 11 Interrupteur fermé

Pour rétablir temporairement l'alimentation en utilisant des rallonges électriques



1. N'utilisez que les rallonges conçues pour un usage extérieur et qui correspondent à vos charges nominales.
2. Suivre les consignes de sécurité concernant les rallonges.
3. Les rallonges électriques qui sont branchées directement à l'intérieur de votre résidence augmentent le risque d'empoisonnement au monoxyde de carbone via les ouvertures. Installez des avertisseurs de monoxyde de carbone.
4. Avant votre nouvelle panne de courant chez vous, installez un commutateur de transfert homologué*.

* La certification par un laboratoire national d'essai reconnu fournit l'assurance que le produit est conforme aux normes adéquates d'essai et de sécurité des produits.