

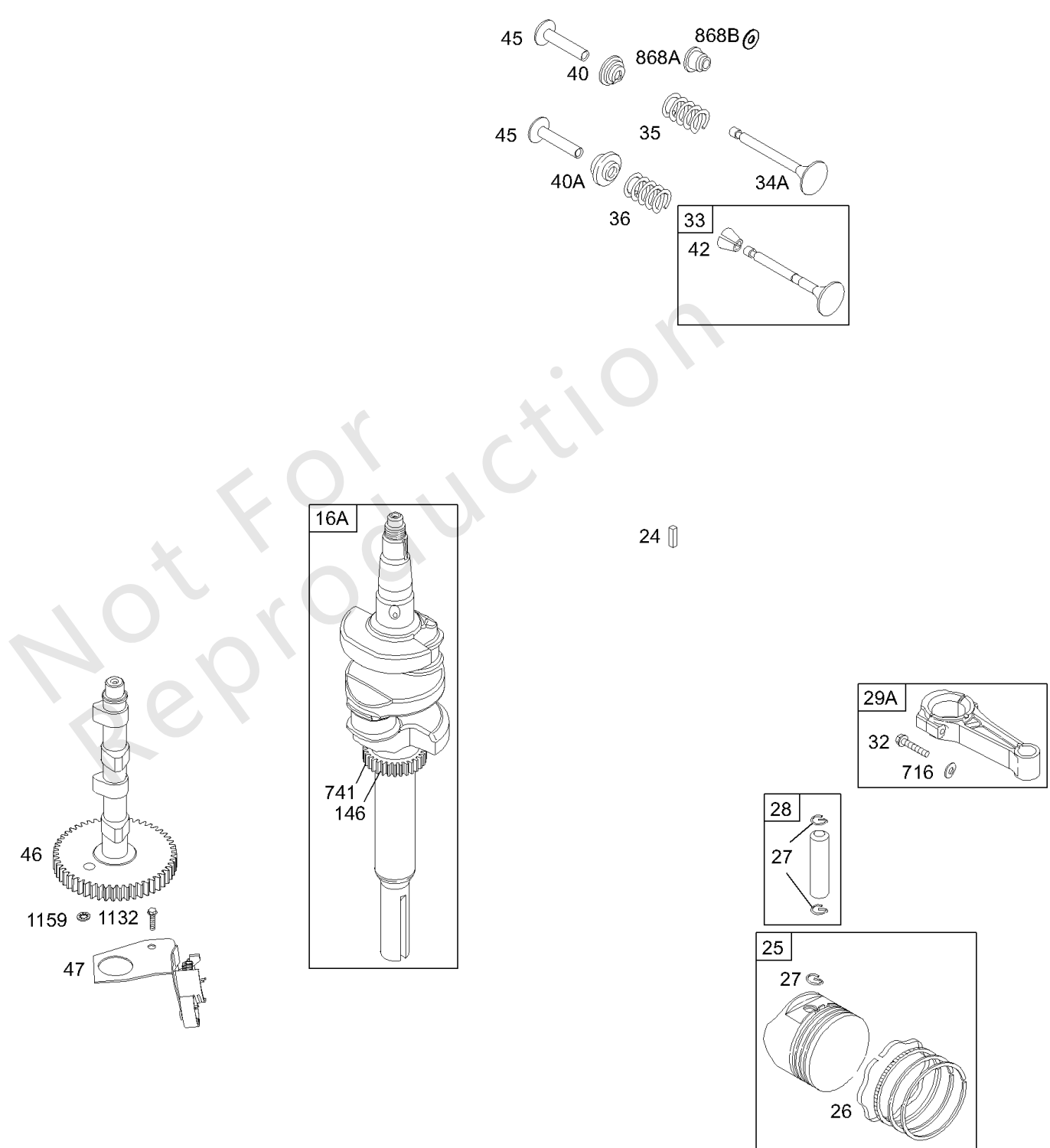
零件手册

制造编号: 461707-0143-E1



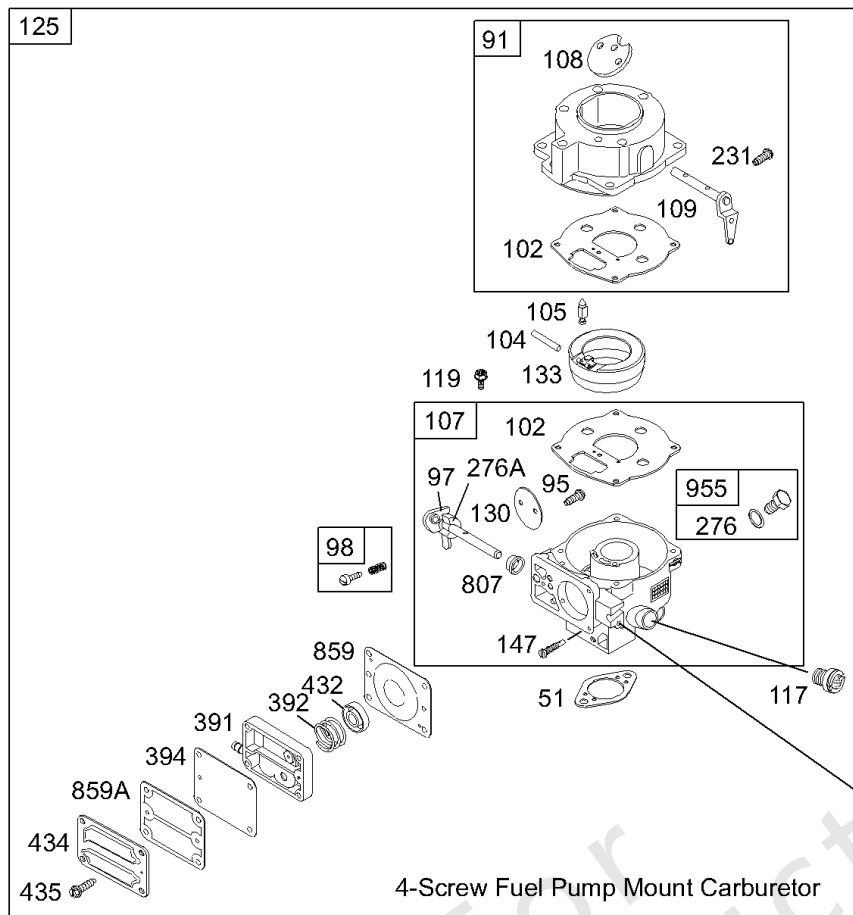
模型组件	页
凸轮, 曲轴, 活塞, 阀门.....	4
化油器1, 套件/垫圈套件 - 化油器1, 套件/垫圈套件 - 燃油泵1.....	6
化油器2, 套件/垫圈套件 - 化油器2, 套件/垫圈套件 - 燃油泵2.....	10
发电线圈, 控制器.....	12
导风罩/护罩.....	14
曲轴箱盖/缸体, 头, 套件/垫片组 - 发动机, 套件/垫圈组 - 阀门.....	16
替代发动机-美国和加拿大.....	20
油.....	21
油底壳.....	23
电启动器.....	25
空气滤清器.....	27
飞轮.....	29

Not For
Reproduction



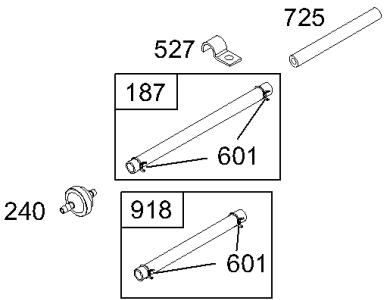
凸轮, 曲轴, 活塞, 阀门

参考编号	零件号	数量	描述
16A	690666		曲轴
24	222698S		钥匙, 飞轮
25	499181		活塞组件 - (.010加大)
25	499182		活塞组件 - (.020加大)
25	499183		活塞组件 - (.030加大)
25	499180		活塞组件 - (标准)
26	499186		套装, 戒指 - (.020加大)
26	499187		套装, 戒指 - (.030加大)
26	499185		套装, 戒指 - (.010加大)
26	499184		套装, 戒指 - (标准)
27	691299		锁, 活塞销
28	498319		销, 活塞 - (标准)
28	498320		销, 活塞 - (.005加大)
29A	498314		杆, 连接 - (标准)
29A	498541		杆, 连接 - (.020 Undersize)
32	691133		拧 - (连杆)
33	691794		排气阀门
34A	691302		阀门, 摄入量
35	691605		弹簧, 阀门 - (录取)
36	691597		弹簧, 阀门 - (排气)
40	690656		保持器, 阀门 - (录取)
40A	691939		定位器阀门 - (排气)
42	494553		固定, 阀门 - (排气)
45	691800		挺杆, 阀门
46	691161		凸轮轴
47	691964		调速, 齿轮
146	691639		键, 半月形
716	220863		垫圈 - (连杆)
741	691285		齿轮, 正时
868A	692036		密封, 阀门 - (棕色)
868B	691891		密封, 阀门
1132	690353		拧 - (Oil 抛油环)
1159	690286		垫圈 - (Oil 抛油环)



- Model 4607
- Model 4617
- Model 4627
- Model 4637

SEE ADDITIONAL PAGES FOR MORE CARBURETOR INFORMATION



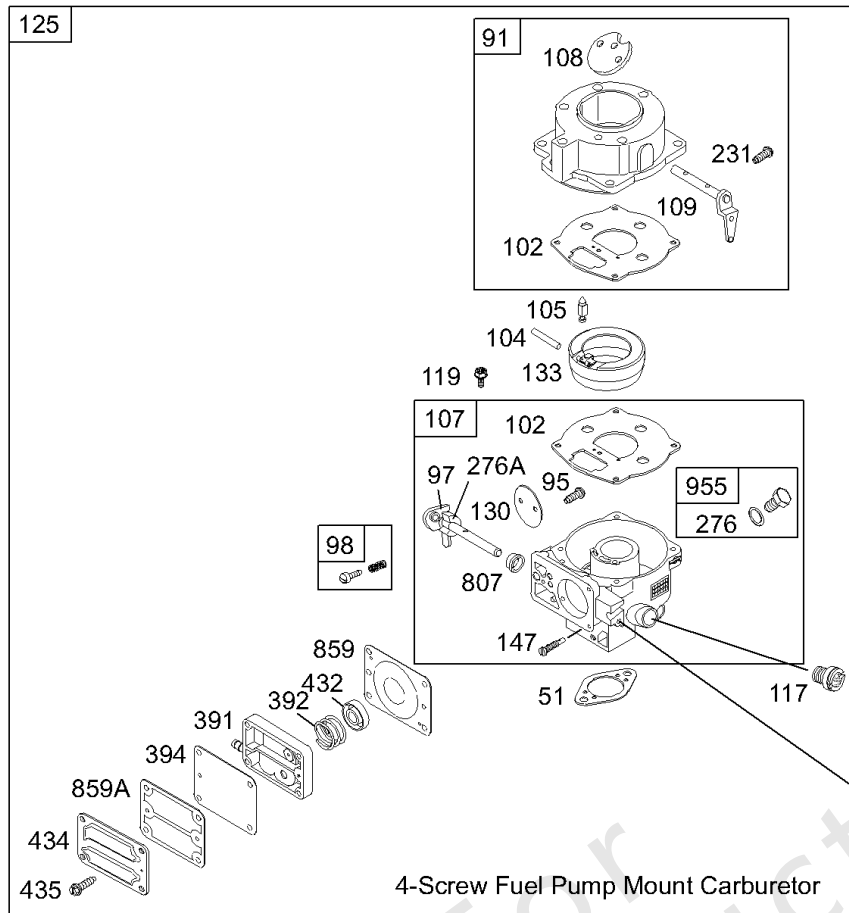
121 CARBURETOR OVERHAUL KIT	
51	392
95	394
102	432
104	807
105	859
117	859A
147	
276	
276A	

- Model 42A7
- Model 42B7
- Model 42D7
- Model 42E7
- Model 4227

861 FUEL PUMP KIT	
392	
394	
432	
859	
859A	

化油器1, 套件/垫圈套件 - 化油器1, 套件/垫圈套件 - 燃油泵1

参考编号	零件号	数量	描述
51	692278		垫片, 进气管
91	693483		体, 上部化油器
95	690718		拧 - (节气门)
97	693485		轴, 油门
98	807923		套件, 怠速
102	693509		垫片, 化油器车身
104	693506		Pin-Float Hinge
105	692078		阀门, 浮针
107	693482		体, 降低化油器
108	693505		阀门, 阻风门
109	693498		轴, 阻风门
117	693538		喷嘴, 主 - (标准)
118	693500		喷嘴, 主 - (高海拔)
119	690720		拧 - (上下化油器体)
121	693501		套件, 化油器大修 - (用于4个螺杆燃油泵安装化油器) 代码日期98091300后使用
125	693479		化油器 - (4个螺杆燃油泵支架)
130	693504		阀门, 节气门
133	693512		浮子, 化油器
147	693508		喷嘴, 引导
187	296004		管, 燃油 - (切成所需长度)
231	690718		拧 - (节气门)
240	394358S		过滤器, 燃料
267	690316		拧 - (线夹)
276	693497		垫片, 密封 - (化油器插头)
276A	693510		垫片, 密封 - (泡沫)
391	693487		车身, 燃油泵
392	693491		弹簧, 泵隔膜
394	693489		隔膜, 化油器
432	693492		盖, 弹簧
434	693493		盖子, 隔膜
435	693494		拧 - (隔膜盖)
527	690423		夹子, 管
601	95162S		夹子, 软管 - (锌板) (弹簧线)
807	693511		垫片 - (节气门)
859	693488		垫片, 化油器泵
859A	693490		垫片, 化油器泵
861	693502		套件, 燃油泵 - (用于4个螺杆燃油泵安装化油器) 代码日期98091300后使用
918	393815		软管, 真空 - (缸体到脉冲泵) (切割到所需长度)
947	693495		电磁铁, 燃料 -在代码日期98091300 -之后使用



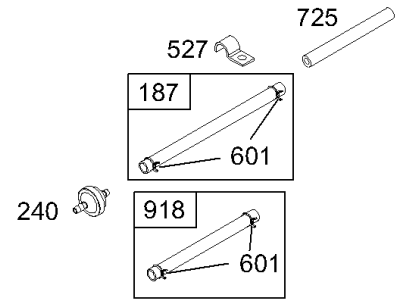
Model 4607

Model 4617

Model 4627

Model 4637

SEE ADDITIONAL PAGES FOR MORE CARBURETOR INFORMATION



121 CARBURETOR OVERHAUL KIT	
51	392
95	394
102	432
104	807
105	859
117	859A
147	
276	
276A	

Model 42A7

Model 42B7

Model 42D7

Model 42E7

Model 4227

861 FUEL PUMP KIT	
392	
394	
432	
859	
859A	

化油器1, 套件/垫圈套件 - 化油器1, 套件/垫圈套件 - 燃油泵1

参考编号	零件号	数量	描述
955	693513		塞, 化油器

Not For Reproduction

Model 42A7

Model 42B7

Model 42D7

Model 42E7

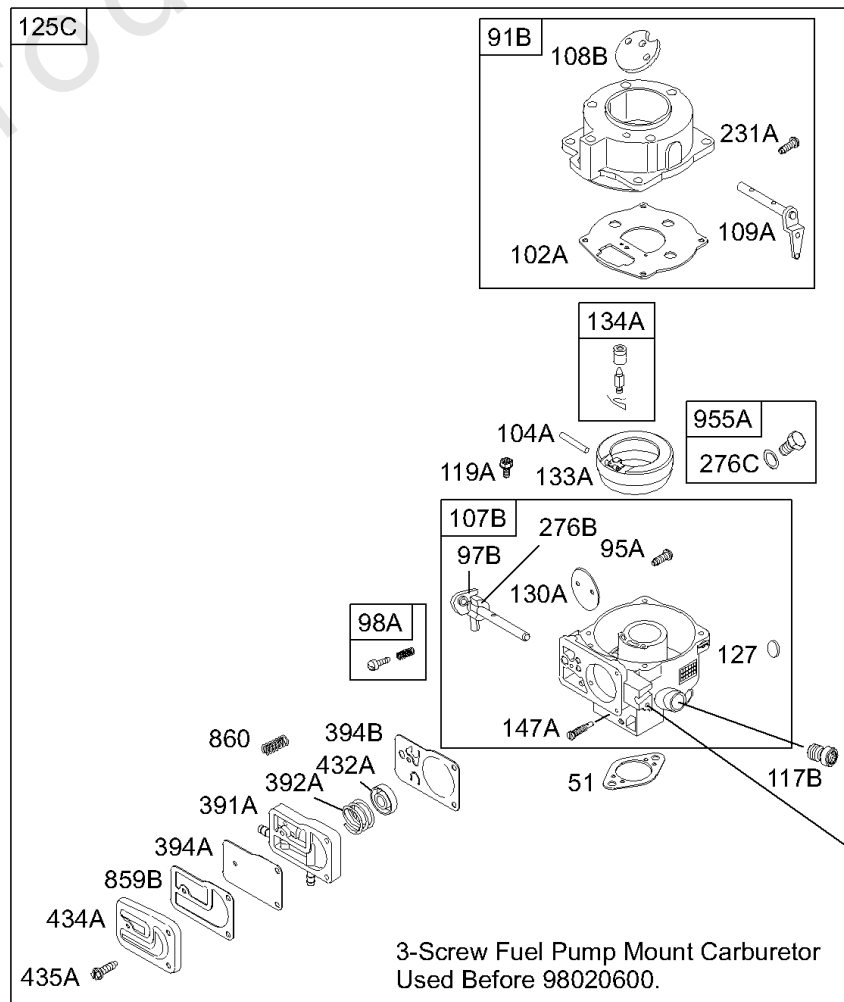
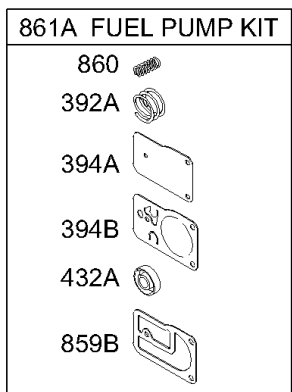
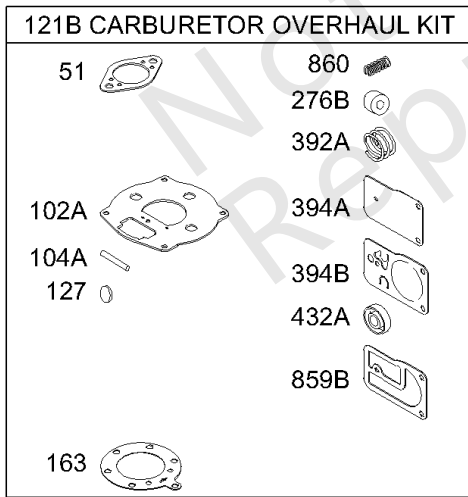
Model 4227

3-Screw Fuel Pump
Mount Carburetor
Used Before 98020600.

Model 4607

Model 4617

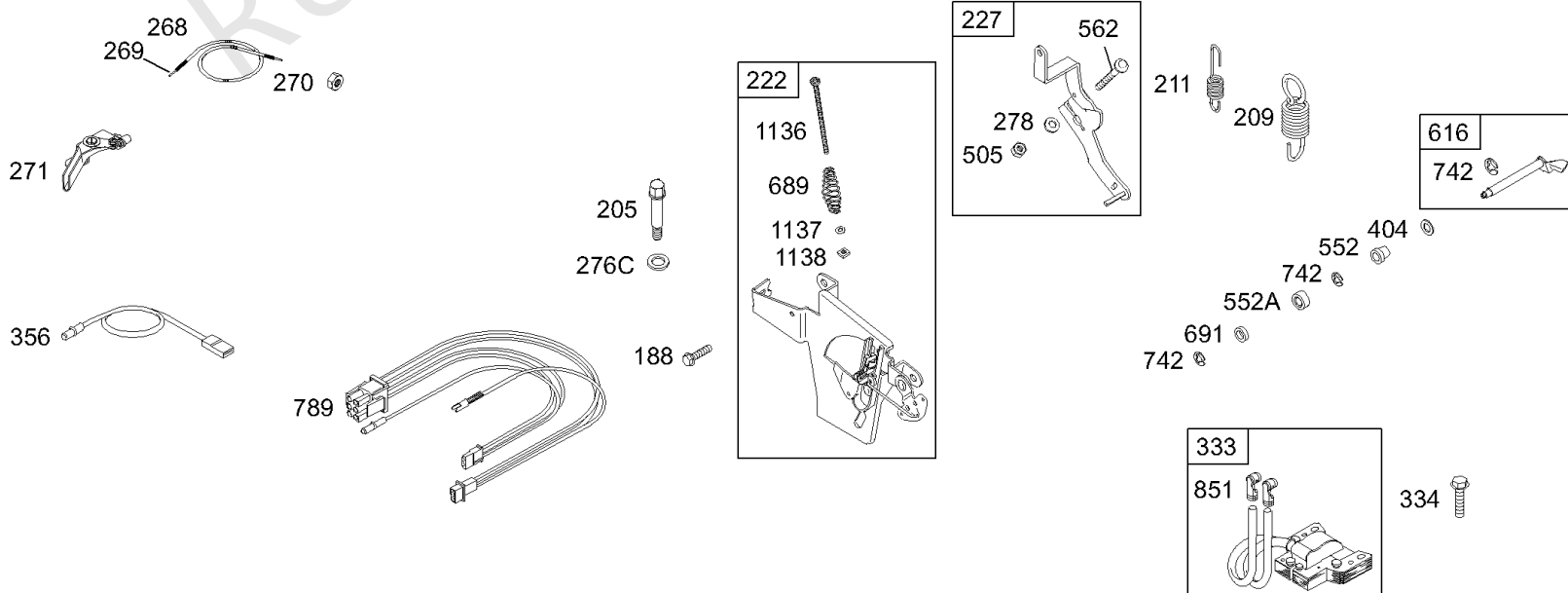
3-Screw Fuel Pump
Mount Carburetor
Used Before 98020600.



化油器2, 套件/垫圈套件 - 化油器2, 套件/垫圈套件 - 燃油泵2

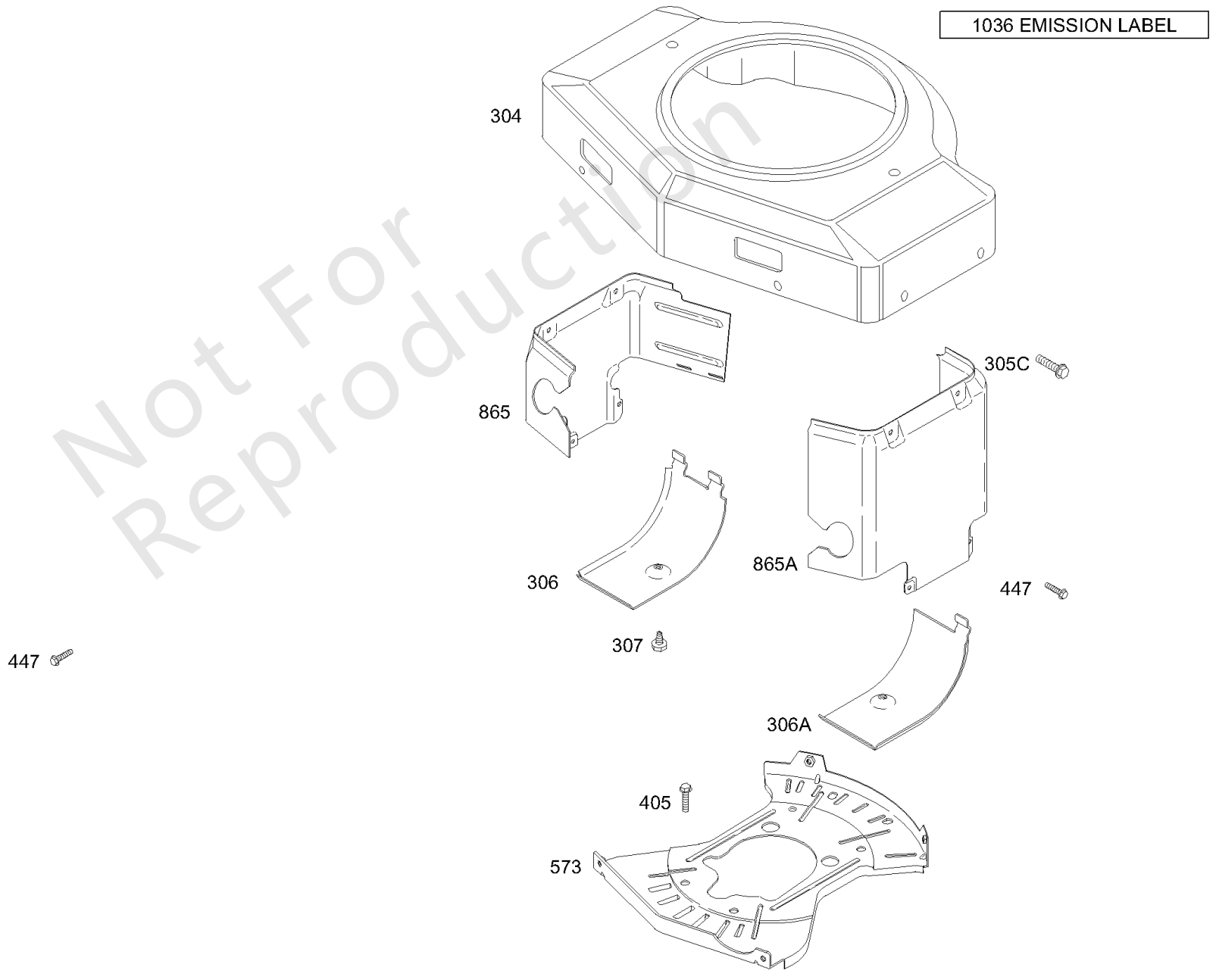
参考编号	零件号	数量	描述
51	692278		垫片, 进气管
91B	495035		体, 上部化油器
95A	691437		拧 - (节气门)
97B	690629		轴, 油门
98A	693942		套件, 怠速
102A	273186S		垫片, 化油器车身
104A	691775		销, 浮子合页
107B	491543		体, 降低化油器
108B	223534		阀门, 阻风门
109A	691957		弹簧, 阀门
117B	691773		喷嘴, 主 - (标准)
117D	691256		喷嘴, 主 - (标准)
118C	232152		喷嘴, 主 - (高海拔)
119A	691090		拧 - (上下化油器体)
121B	694056		套件, 化油器大修 - (用于3个螺杆燃油泵安装化油器) 代码日期98091400 -之前使用
125C	-----		马达, 启动 - (3螺杆燃油泵安装) (参考125服务)
127	691739		PLUG-WELCH
130A	691727		阀门, 节气门
133A	692265		浮子化油器
134A	394683		套件, 针/座椅 - (泵送)
147A	691431		喷嘴, 引导
163	690273		垫片, 空气滤清器 - (空气滤清器)
231A	691437		拧 - (节气门)
267	690316		拧 - (线夹)
276B	691872		垫片, 密封 - (泡沫)
276C	691319		垫片, 密封 - (化油器插头)
391A	691896		车身, 燃油泵
392A	691801		弹簧, 泵隔膜
394A	691871		隔膜, 化油器
394B	272638S		DIAPHRAGM-CARB.
432A	690766		CAP-SPRING
434A	690434		盖子, 隔膜
435A	691085		拧 - (隔膜盖)
859B	691873		垫片, 化油器泵
860	691799		弹簧, 隔膜
861A	393397		套件, 燃油泵 - (用于3个螺杆燃油泵安装化油器) 代码日期98091400 -之前使用
947A	397266		电磁铁, 燃料
955A	397882		塞, 化油器 - (电磁阀孔)

AC ONLY	DC ONLY	DUAL CIRCUIT	TRI CIRCUIT	9 AMP	10 AMP	16 AMP
474	474A	474B	474C	474C	474D	474D
	877A 	877 	877B 	877B 	877C 	877C
578 	578 	878 	878A 	578 	578 	578
<p>NOTE: All stators use a No. 1119 mounting screw. </p> <p>NOTE: The proper flywheel part number and/or the alternator magnet size will determine the alternator type or output. See repair instruction manual for additional information.</p>						



发电线圈, 控制器

参考编号	零件号	数量	描述
188	691003		拧 - (控制支架)
205	690322		拧 - (曲柄)
209	691273		调速斯普林 - (白色)
211	691807		弹簧, 管理空闲
222	691366		支架, 控制
227	690762		杠杆, 调速控制
268	691025		外壳, 控制线 - (切成所需长度)
269	691026		电线, 控制 - (切成所需长度)
270	691027		坚果 - (控制线套管)
271	691028		杠杆, 控制
276C	691319		垫片, 密封 - (化油器插头)
278	692810		垫圈 - (调速控制杆)
333	394891		电枢, 磁电机 - (磁控管点火)
334	691061		拧 - (磁电枢)
356	690807		线, 停止 - (1线, 15-13 / 16) (快速连接绝缘母刀片端子和快速连接绝缘针插座)
404	690442		垫圈 - (调速克兰克)
474B	696459		发马达 - (双回路)
505	691029		坚果 - (调速控制杆)
552	690553		布什, 调速克拉克
552A	690552		BUSHING-GOV CRANK
562	690311		螺栓 - (调速控制杆)
616	491530		曲柄, 调速
689	690555		弹簧, 摩擦
691	690657		海豹, 调速轴
742	690328		固定器, E戒指
789	695050		线束, 接线 - (6针客户转换)
851	493880S		TERMINAL-SPARK PLUG
877	393456		线 / 连接器, 发电线圈 - (双回路)
878	691237		线束, 发电线圈 - (2线, 48-1 / 2和48-1 / 2) (快速连接母针端子和2个裸线端子)
1119	691183		拧 - (发电线圈)
1136	690329		拧 - (控制支架) (高速控制)
1137	690390		垫圈 - (控制支架) (高速控制)
1138	690330		坚果 - (控制支架) (高速控制)

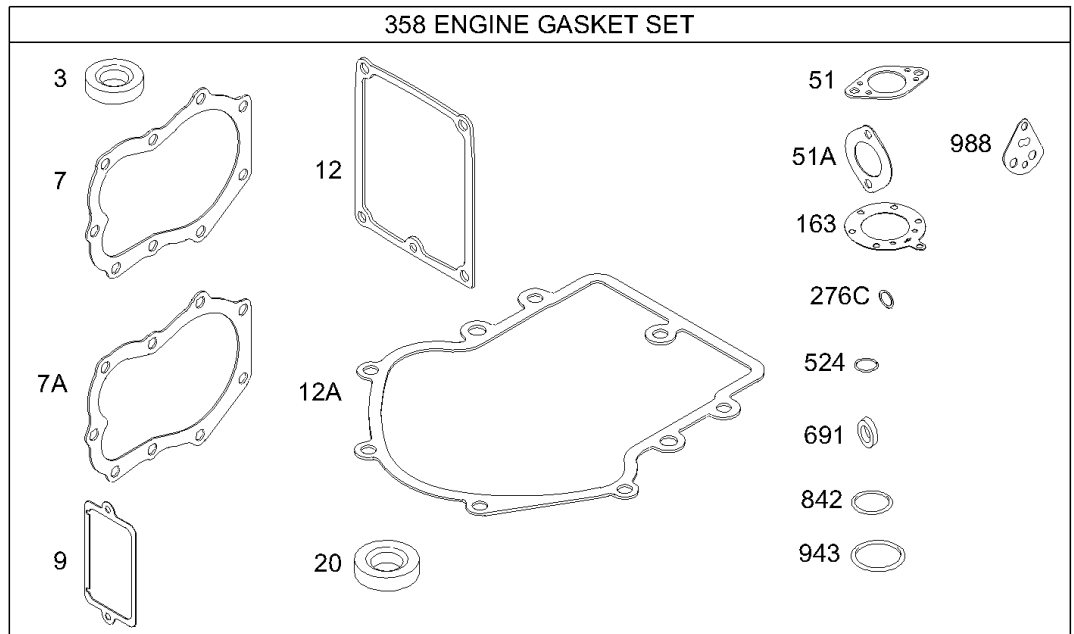
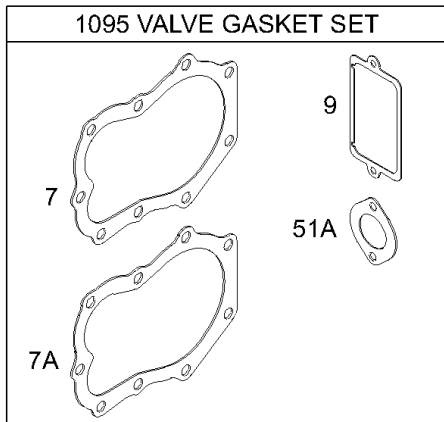
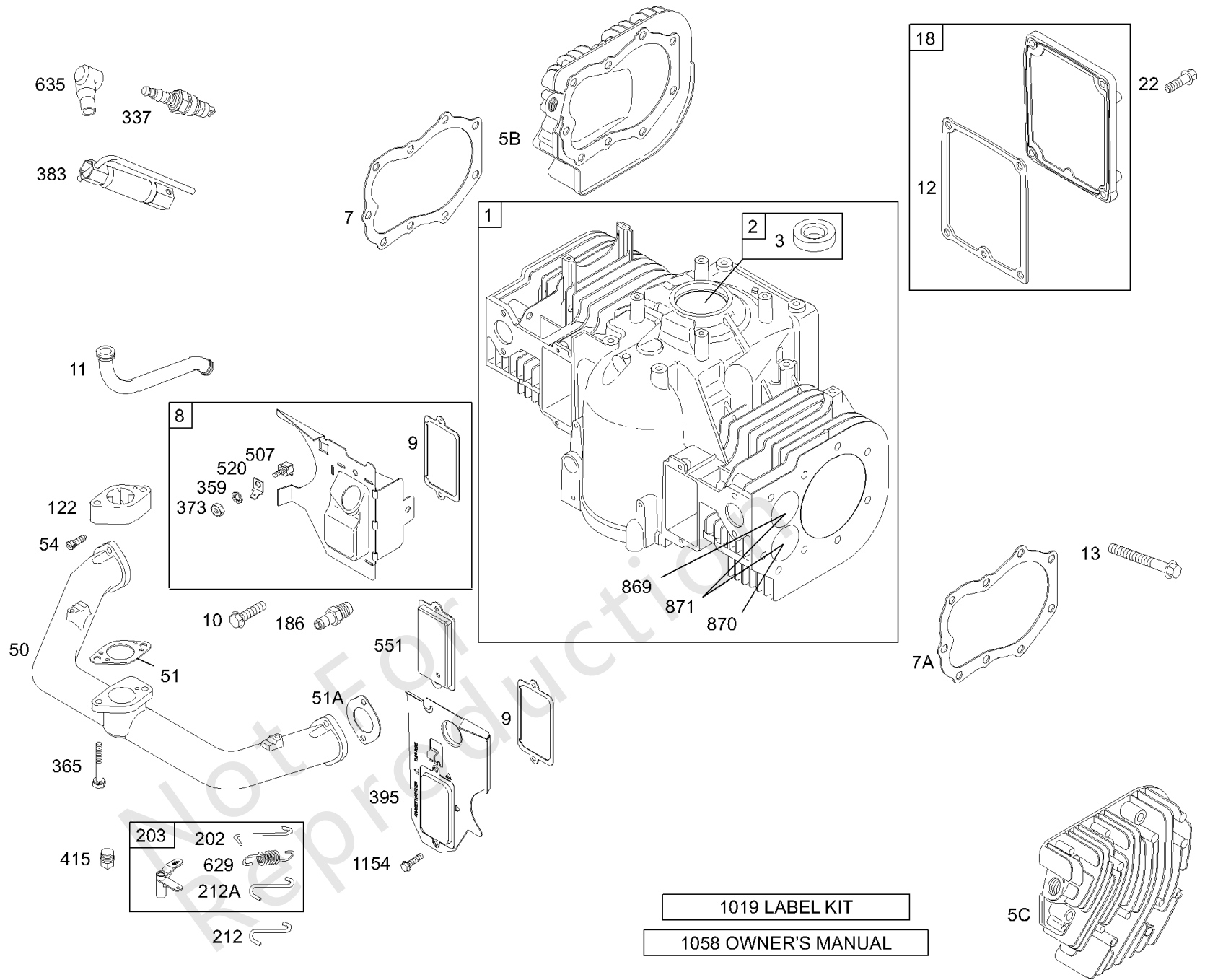


导风罩/护罩

参考编号	零件号	数量	描述
304	690826		壳, 导风罩 - (黑色)
305C	690297		拧 - (导风罩房)
306	690414		护罩, 缸体
306A	690435		护罩, 缸体
307	691003		拧 - (缸体护罩)
405	690364		拧 - (背板)
447	690297		拧 - (导风罩)
573	690764		板, 返回 -在代码日期00101600 -之前使用
573	696040		Plate-Back -在代码日期00101500 -之后使用
865	691196		COVER-AIR GUIDE
865A	691197		COVER-AIR GUIDE
1036	695702		标签, 排放 -在代码日期 -之前使用的代码日期00063000 -之后使用01100100
1036	499382		标签, 排放 -在代码日期99010100 -之前使用
1036	694402		标签, 排放 -代码日期98123100 -之后使用代码日期99100100 -之前使用
1036	694979		标签, 排放 -在代码日期 -之前使用的代码日期99093000在代码日期00070100 -之前使用
1036	696779		标签, 排放 -在代码日期01093000 -之后使用

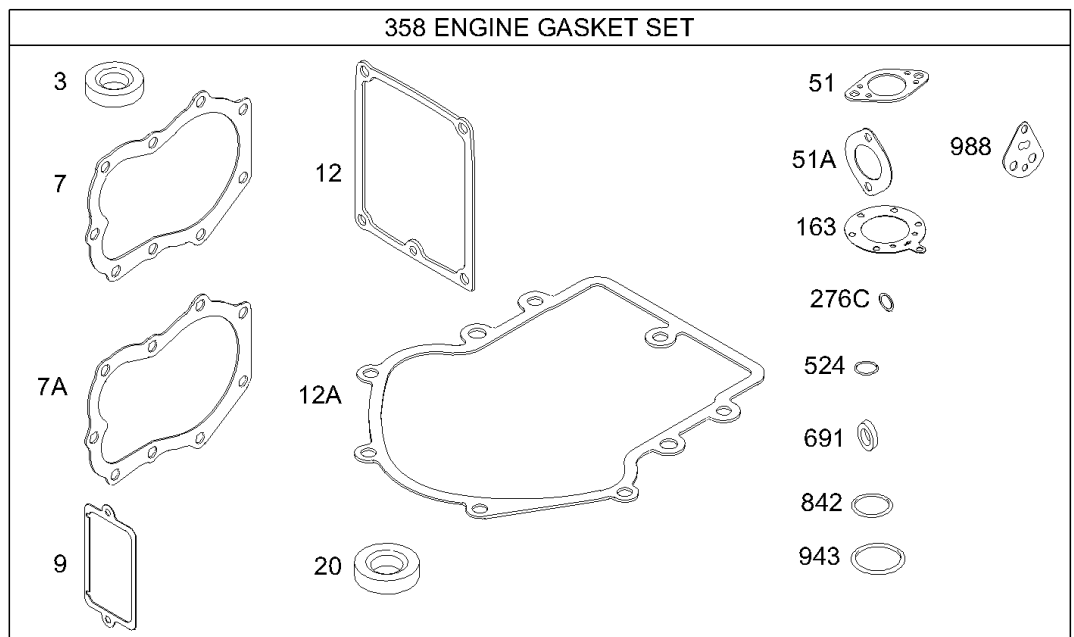
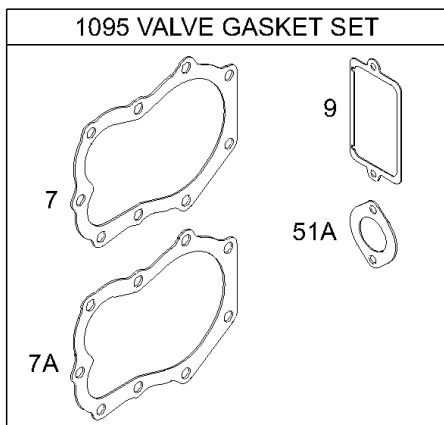
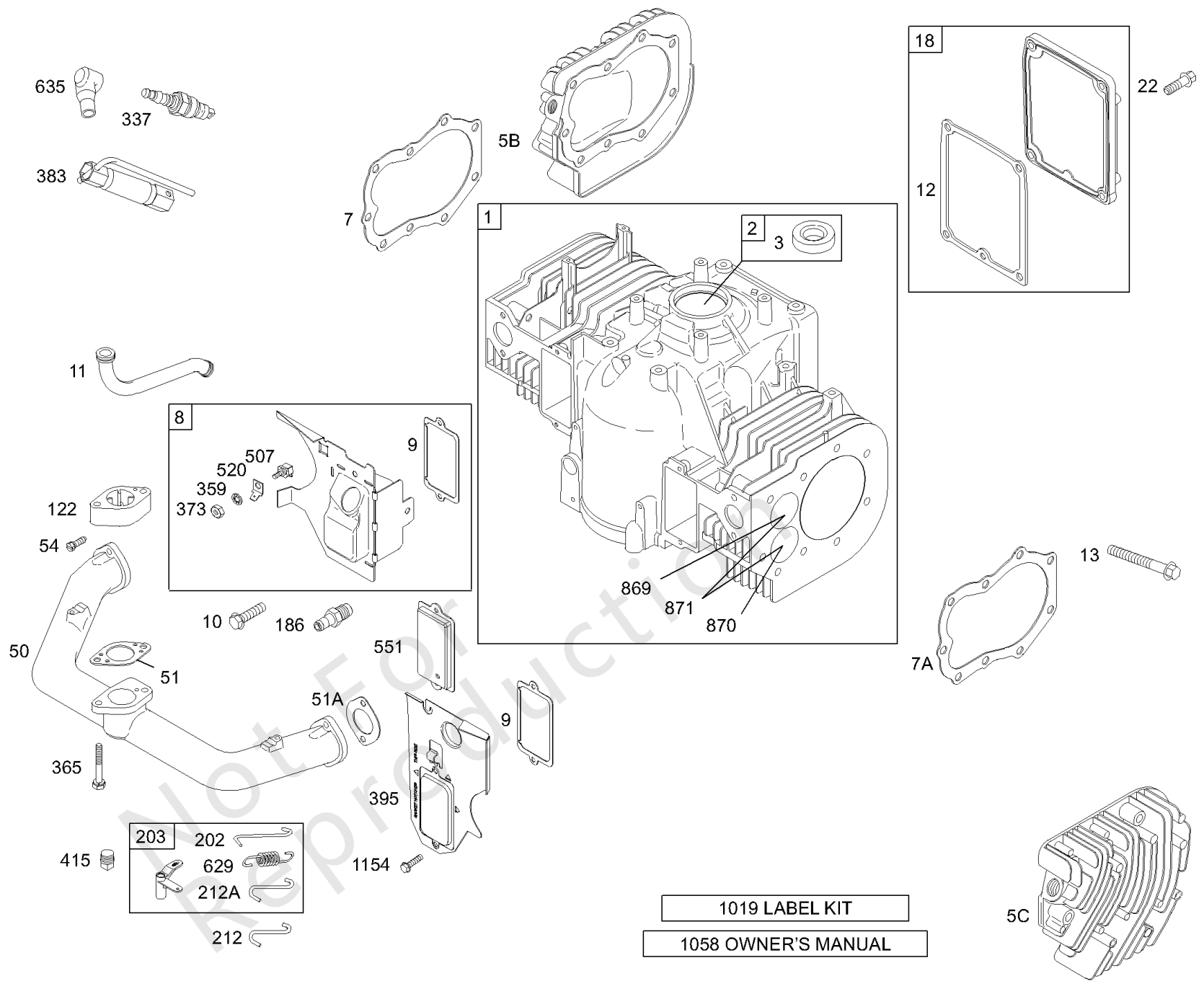
曲轴箱盖/缸体, 头, 套件/垫片组 - 发动机, 套件/垫圈组 - 阀门

制造编号: 461707-0143-E1



曲轴箱盖/缸体, 头, 套件/垫片组 - 发动机, 套件/垫圈组 - 阀门

参考编号	零件号	数量	描述
1	498583		缸体组件
2	399265		套件, 衬套/密封件 - (磁铁侧)
3	391086S		海豹油 - (磁铁侧)
5B	691162		头, 缸体 - (缸体1)
5C	691163		头, 缸体 - (圆筒2)
7	271867S		垫片, 缸头 - (缸体1)
7A	271868S		垫片, 缸头 - (圆筒2)
8	495754		呼吸器 组件 - (缸体1)
9	27803S		垫片, 呼吸器
10	690334		拧 - (呼吸器组装)
11	691899		管子, 呼吸器
12	692287		垫片, 曲轴箱盖
12A	692292		垫片, 曲轴箱盖 - (0.015) (标准)
12A	271189		垫片, 曲轴箱盖 - (.009)
12A	271188		垫片, 曲轴箱盖 - (.005)
13	691651		拧 - (缸头)
18	495901		Cover-Crankcase
20	291675S		海豹油 - (PTO方)
22	691104		拧 - (曲轴箱盖/油底壳)
50	691709		歧管, 摄入量
51	692278		垫片, 进气管
51A	692219		垫片, 进气管
54	93208		拧 - (进气歧管)
122	691928		垫片, 化油器
163	690273		垫片, 空气滤清器 - (空气滤清器)
186	691764		CONNECTOR-HOSE - (脉冲线)
202	690570		连接, 机械调速器
203	493230		连接, 节气门
212	693544		连接, 节气门 - (用于4个螺杆燃油泵安装化油器)
212A	690571		连接, 节气门 - (用于3个螺杆燃油泵安装化油器)
276C	691319		垫片, 密封 - (化油器插头)
337	802592S		塞, 火花 - (电阻器)
358	495868		垫片包, 发动机
359	691077		垫圈 - (接地端)
365	690321		拧 - (化油器)



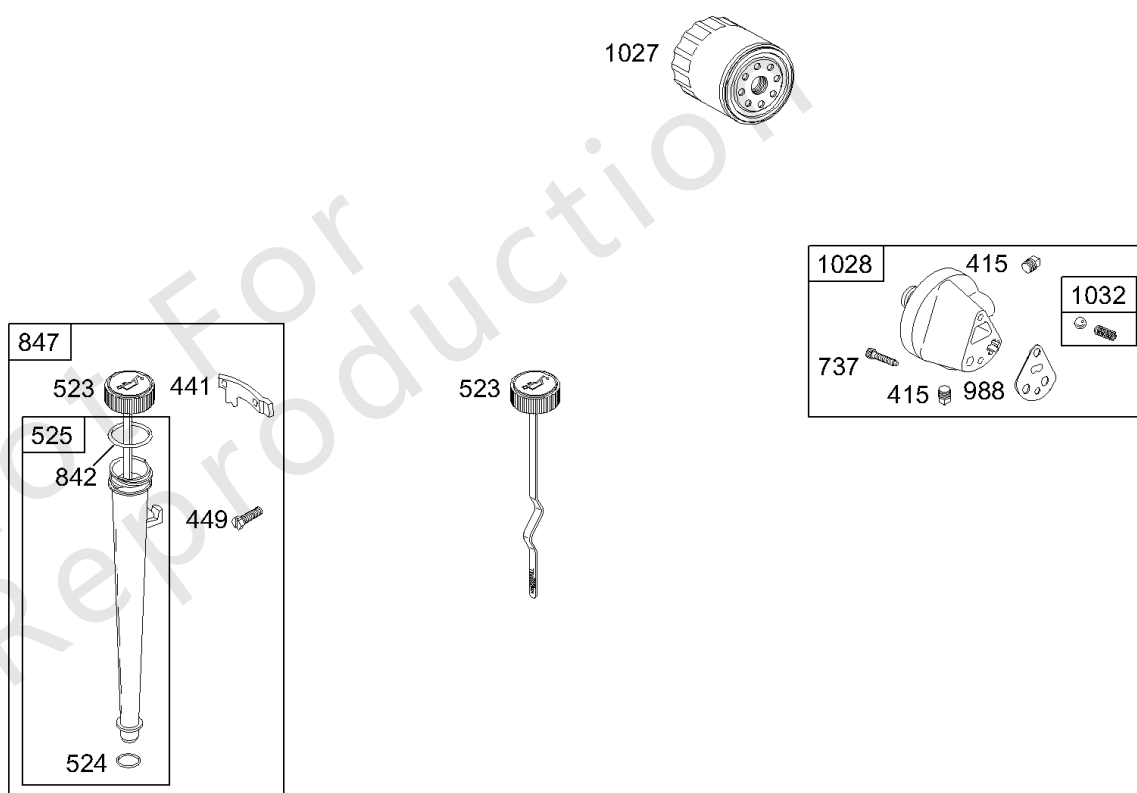
曲轴箱盖/缸体, 头, 套件/垫片组 - 发动机, 套件/垫圈组 - 阀门

参考编号	零件号	数量	描述
373	691612		坚果 - (接地端)
383	89838S		Wrench-Spark Plug
395	690481		盖子, 阀门室
415	690283		插头, 油 - (油压开关)
507	691972		绝缘子
520	691084		端子, 地面
524	692532		密封圈, O形圈 - (试纸管)
551	690415		盖子, 呼吸道
629	262539		弹簧, 节气门回位 - (油门返回)
635	66538S		帽, 火花塞
691	690657		海豹, 调速轴
842	271170		密封圈, O形圈 - (试纸管)
869	691802		座椅, 阀门 - (录取)
870	691844		SEAT-VALVE - (排气)
871	261961		套管, 阀门导轨 - (排气)
871	231218		套管, 阀门导轨 - (录取)
943	690589		密封圈, O形圈 - (油泵盖)
988	691313		垫片, 油适配器
1019	496726		套件, 标签
1058	274796		手动, 操作员 - (发射)
1095	498047		垫片包, 阀门
1154	690366		拧 - (阀室盖)

替代发动机-美国和加拿大

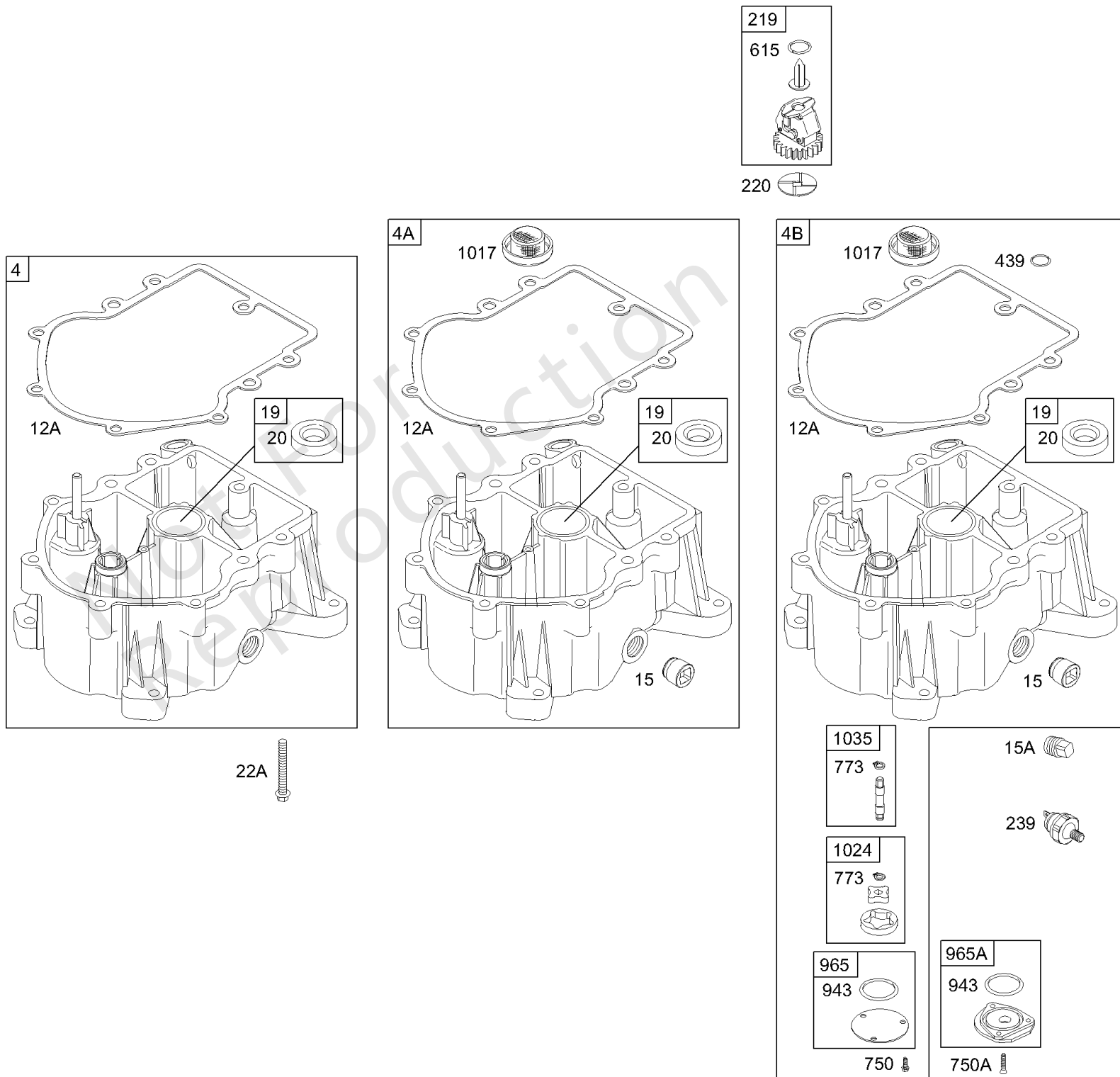
参考编号	零件号	数量	描述
	-----		No engine replacement. Repair engine with individual parts.
	-----		Top No-Load Speed: 3300 -类型: 全部

Not For Reproduction



油

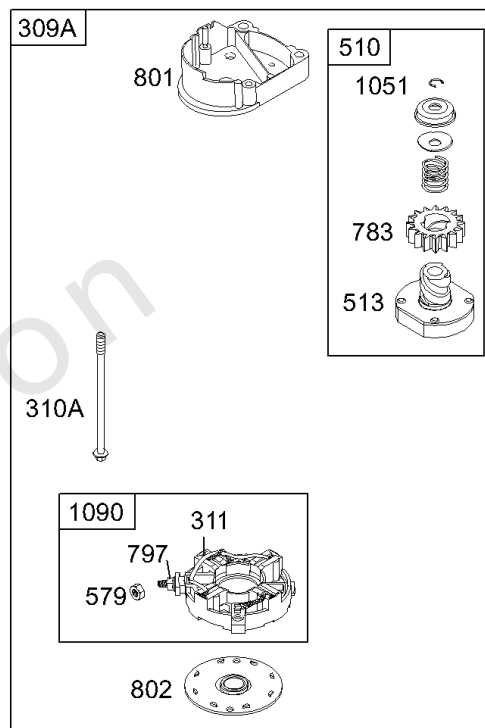
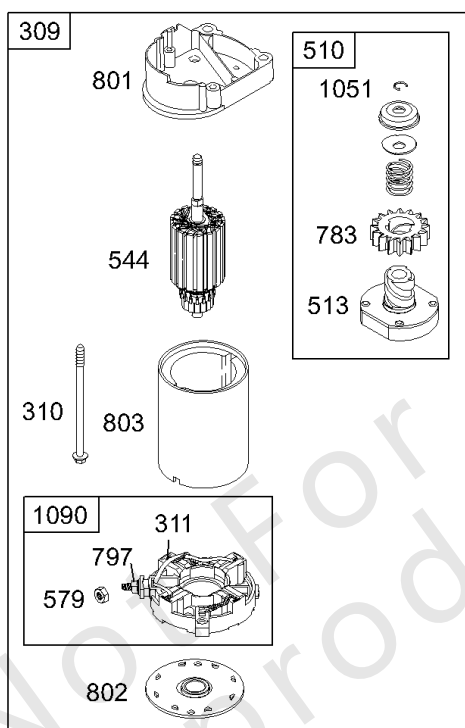
参考编号	零件号	数量	描述
415	690283		插头, 油 - (油压开关)
441	691176		BRACKET-OIL FILL
449	691044		拧 - (油填充支架)
523	691385		机油尺
524	692532		密封圈, O形圈 - (试纸管)
525	690823		管子, 机油尺
737	690332		拧 - (机油滤清器适配器)
842	271170		密封圈, O形圈 - (试纸管)
847	495715		机油尺 / 管子组装
988	691313		垫片, 油适配器
1027	492932S		过滤器, 油 - (2 1/4 "长)
1028	491721		适配器, 机油滤清器
1032	491710		弹簧, 压缩



油底壳

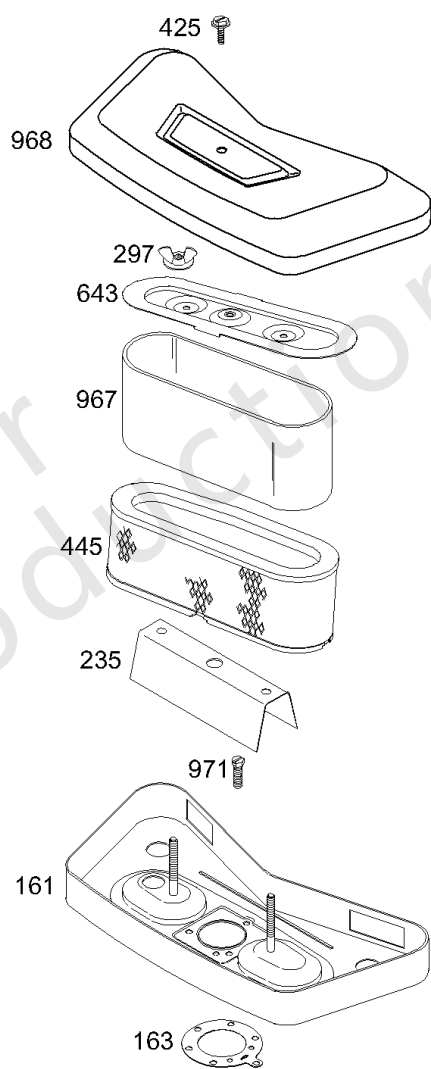
参考编号	零件号	数量	描述
4	493304		油底壳, 发动机 - (Splash Lube)
12A	271189		垫片, 曲轴箱盖 - (.009)
12A	271188		垫片, 曲轴箱盖 - (.005)
12A	692292		垫片, 曲轴箱盖 - (0.015) (标准)
15	691680		插头, 排油 - (1/2 "方形冲洗)
15A	690946		插头, 排油 - (3/8 "标准)
19	399264		套件, 衬套/密封件 - (PTO方)
20	291675S		海豹油 - (PTO方)
22A	693972		拧 - (曲轴箱盖/油底壳)
219	394348		调速, 齿轮
220	690412		垫圈 - (调速齿轮)
239	491657S		开关, 油压
439	690589		密封圈, O形圈 - (曲轴箱盖/油底壳)
615	690317		固定器, 调速轴
750	690960		拧 - (油泵盖) 代码日期98011100后使用
750A	690336		拧 - (油泵盖) 代码日期98011200 -之前使用
773	692334		固定器
943	690589		密封圈, O形圈 - (油泵盖)
965	499613		盖子, 油泵 -在代码日期98011100 -之后使用
965A	492197		盖子, 油泵 -在代码日期98011200 -之前使用
1024	499054		泵, 油
1035	693158		轴, 泵

697 



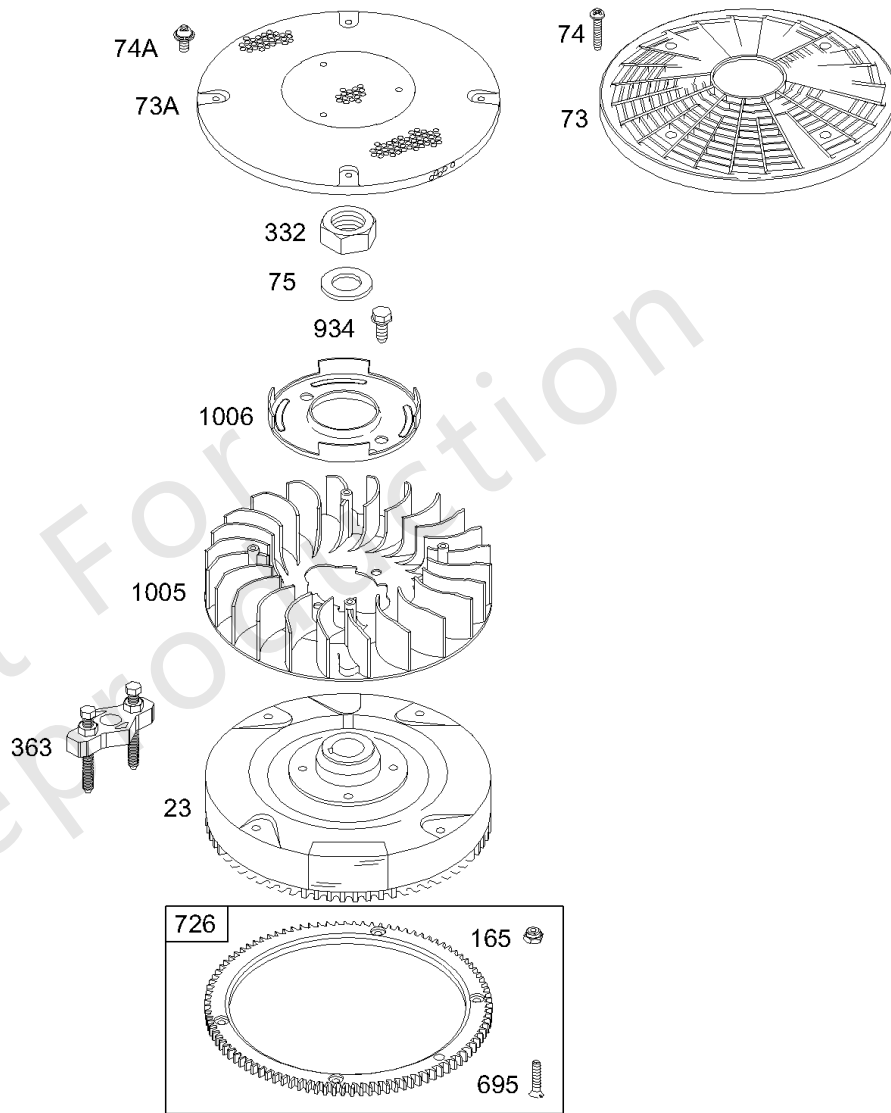
电启动器

参考编号	零件号	数量	描述
309	497596		马达, 启动 - (3 5/8壳)
309A	498148		马达, 启动 - (4 3/8房屋)
310	690323		拧 - (启动马达) (3 5/8 "外壳长度)
310A	691263		螺栓 - (启动马达) (4 3/8外壳)
311	497608		套装, 刷子
510	497606		驱动, 启动
513	692024		离合器, 驱动器
544	692034		电枢, 启动 - (3 5/8壳)
579	690958		坚果 - (入门电缆)
697	691625		拧 - (传动帽)
783	693059		齿轮, 小齿轮 - (仅限铝制齿圈)
797	693167		坚果 - (刷子保持器)
801	691967		盖, 驱动
802	691286		盖, 结束
803	693757		壳, 初学者 - (3 5/8壳)
803	-----		马达, 启动 - (4 3/8房屋) (服务参考309A)
1051	691265		戒指, 保留
1090	691293		固定器, 刷子



空气滤清器

参考编号	零件号	数量	描述
161	691401		底座, 空气滤清器 - (金属)
163	690273		垫片, 空气滤清器 - (空气滤清器)
235	691206		护罩, 燃油喷雾
297	691331		坚果 - (空气滤清器固定器)
425	691675		拧 - (空气滤清器盖)
445	394019S		过滤器, 空气滤清器盒
643	496700		固定器, 空气过滤器
967	272490S		过滤器, 预滤
968	691207		盖子, 空气滤清器
971	691100		拧 - (空气滤清器底座到化油器)



飞轮

参考编号	零件号	数量	描述
23	691976		飞轮
73A	692527		Screen-Rotating - (钢)
74	691134		拧 - (旋转屏)
74A	691677		拧 - (旋转屏)
75	691056		垫圈 - (飞轮)
165	693148		坚果 - (环形齿轮)
332	691059		坚果 - (飞轮)
363	19203		拉拔器, 飞轮
695	693149		拧 - (环形齿轮)
726	391362		齿轮, 环 - (包括安装硬件)
934	691058		拧 - (风扇保持器)
1005	498157		风扇, 飞轮
1006	691247		保留者, 范

