

# 零件手册

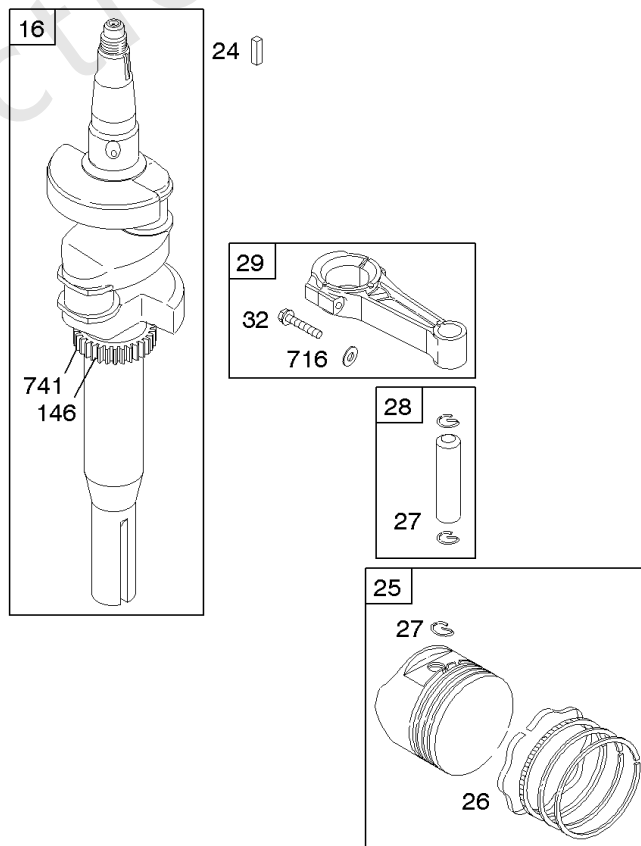
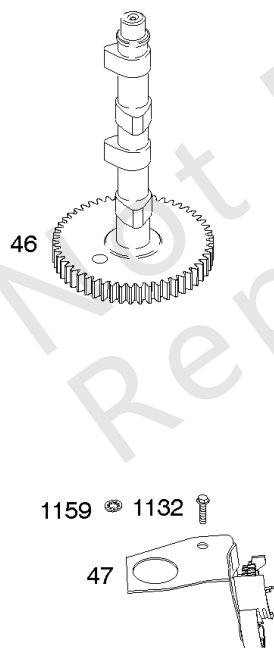
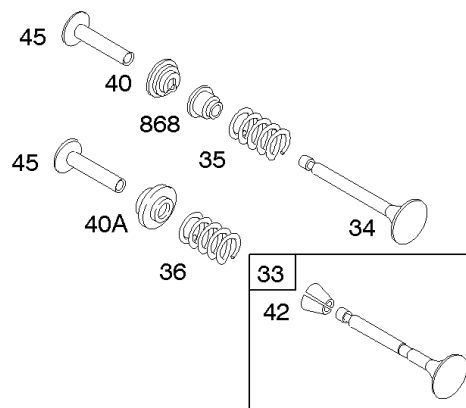
制造编号: 42E707-2631-E1





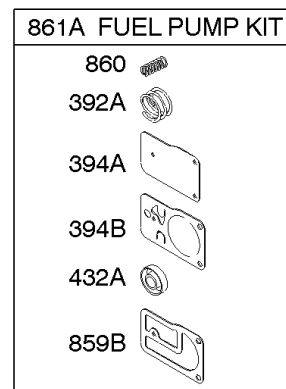
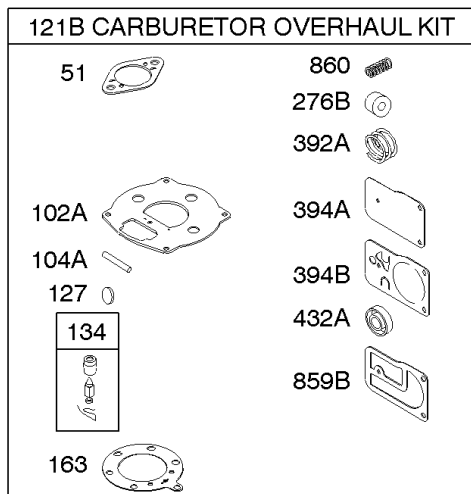
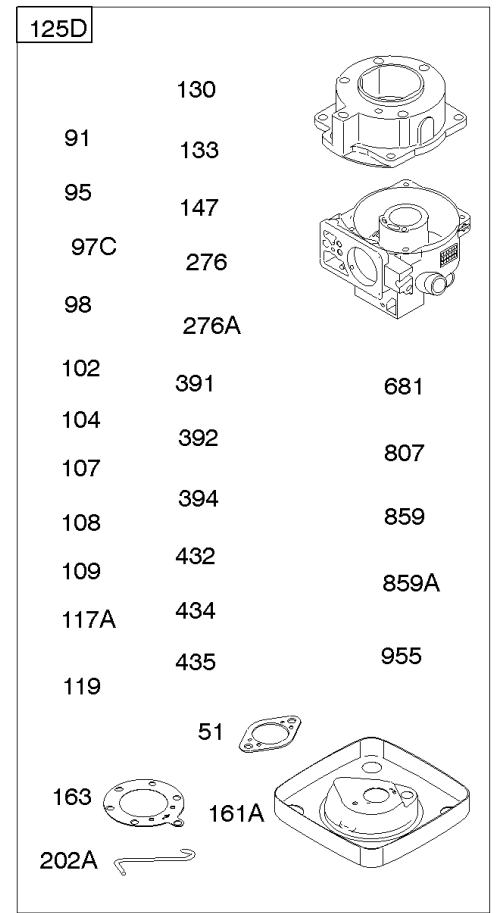
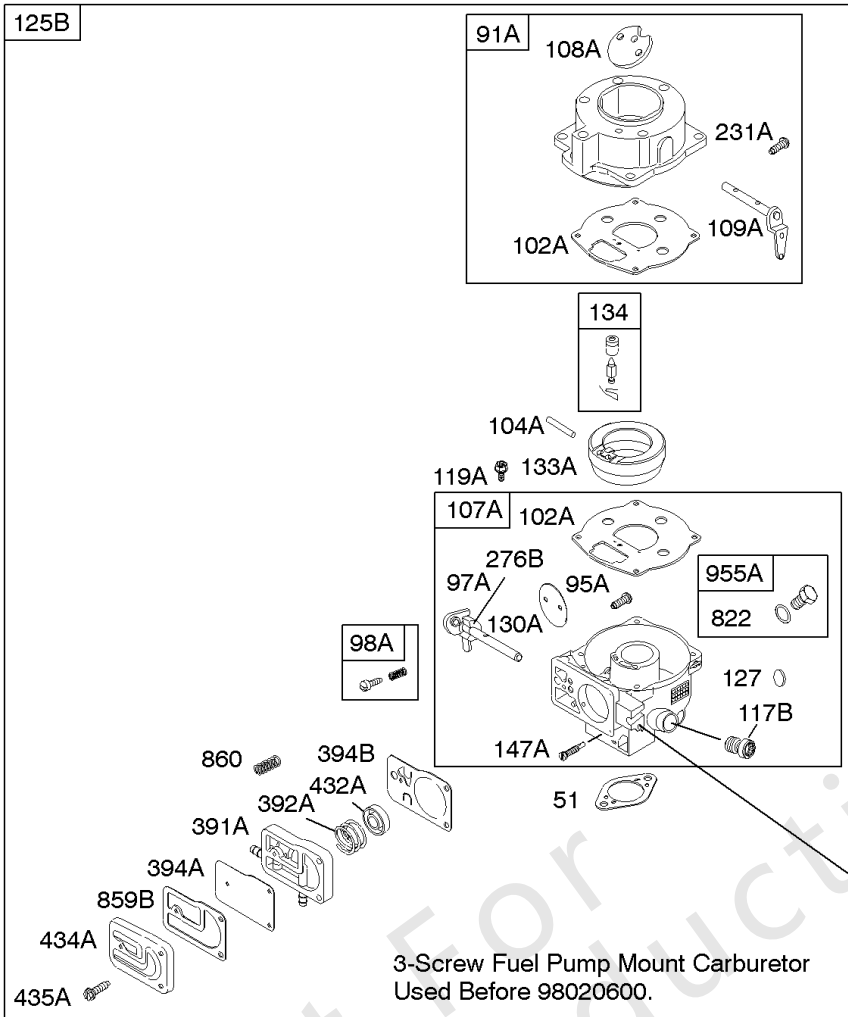
模型组件	页
凸轮轴, 曲轴, 活塞/环/连杆, 阀门.....	4
化油器 (3螺杆安装), 化油器大修套件, 燃油泵套件.....	6
化油器 (4螺杆安装), 化油器大修套件, 燃油泵套件.....	10
发电线圈, 控制器, 电线, 点火.....	14
导风罩, 空气导向器.....	16
曲轴箱盖/油底壳.....	18
替代发动机-美国和加拿大.....	20
润滑.....	21
电启动器.....	23
空气滤清器, 消音器.....	25
缸体, 缸头, 曲轴箱盖/油底壳, 发动机垫片组, 阀垫片组, 进气歧管.....	27
飞轮.....	31

Not For  
Reproduction



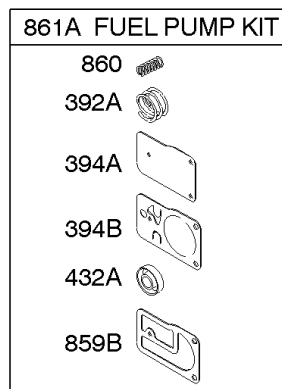
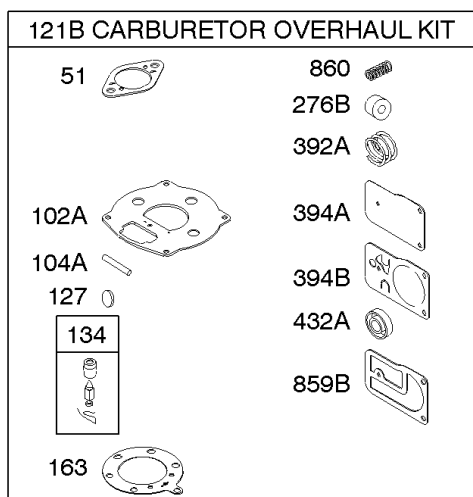
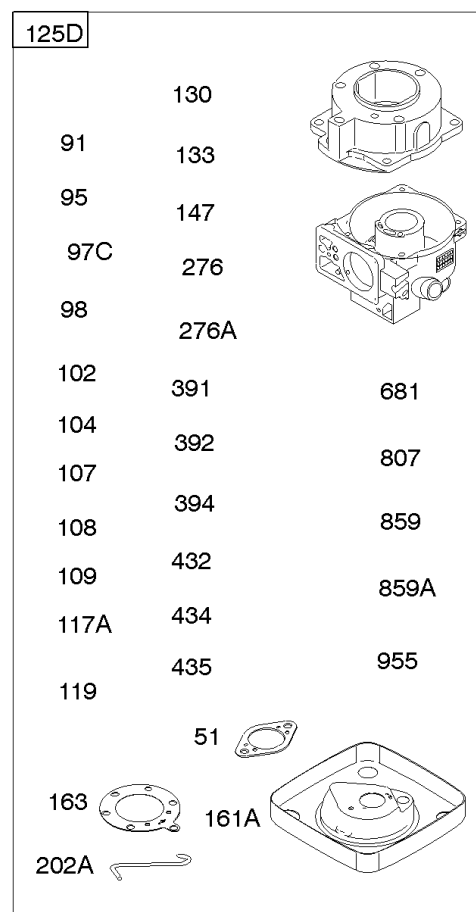
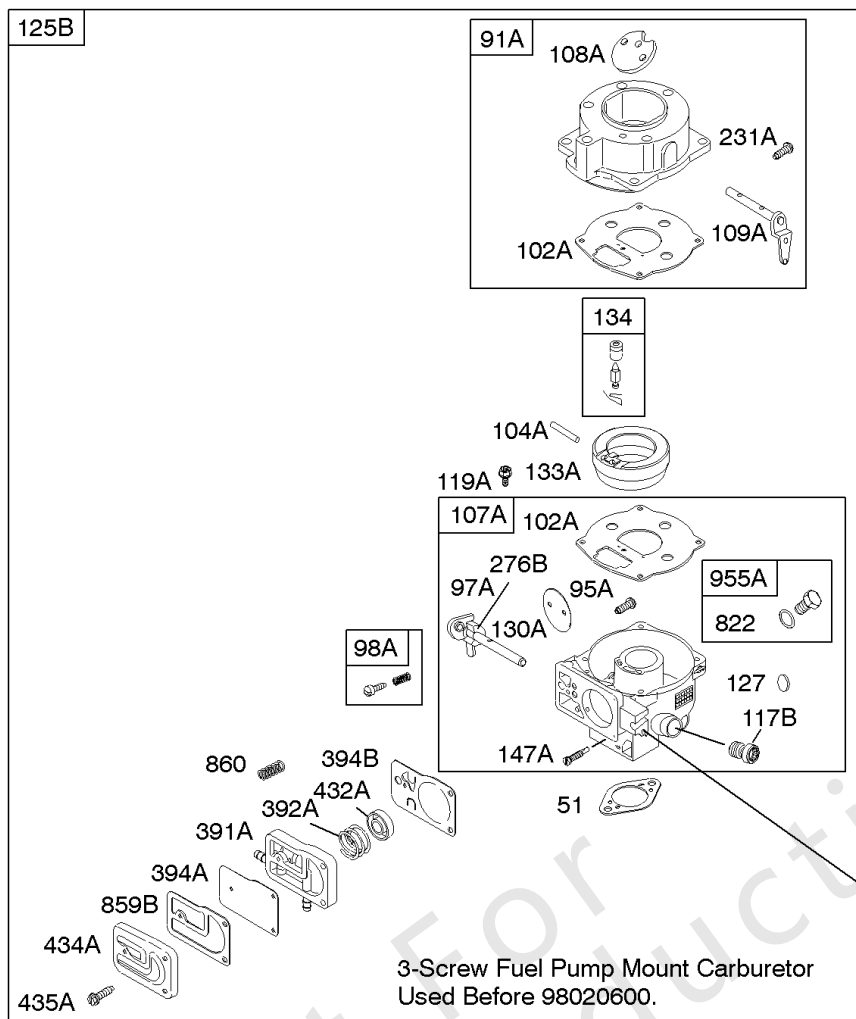
## 凸轮轴, 曲轴, 活塞/环/连杆, 阀门

参考编号	零件号	数量	描述
16	690636		曲轴
24	222698S		钥匙, 飞轮
25	498586		活塞组件 - (.020加大)
25	498584		活塞组件 - (标准)
26	394962		套装, 戒指 - (.030加大)
26	394959		套装, 戒指 - (标准)
26	394961		套装, 戒指 - (.020加大)
27	691299		锁, 活塞销 - 在代码日期95101400 - 之后使用
27	691792		锁, 活塞销 - 在代码日期95101500 - 之前使用
28	391286		销, 活塞 - (.005 加大) 在代码日期95101500 - 之前使用
28	498319		销, 活塞 - (标准) 代码日期95101400后使用
28	498320		销, 活塞 - (.005加大) 代码日期95101400后使用
28	299691		销, 活塞 - (标准) 在代码日期95101500 - 之前使用
29	394306		杆, 连接 - (标准)
29	397158		杆, 连接 - (.020 Undersize)
32	691133		拧 - (连杆)
33	691794		排气阀门
34	691804		Valve-Intake
35	691605		弹簧, 阀门 - (录取)
36	691597		弹簧, 阀门 - (排气)
40	690656		保持器, 阀门 - (录取)
40A	691939		定位器阀门 - (排气)
42	494553		固定, 阀门 - (排气)
45	691800		挺杆, 阀门
46	-----		凸轮轴 - (不再可用)
47	691964		调速, 齿轮
146	691639		键, 半月形
716	220863		垫圈 - (连杆)
741	691285		齿轮, 正时
868	692324		密封, 阀门 - (黑色)
1132	690353		拧 - (Oil 抛油环)
1159	690286		垫圈 - (Oil 抛油环)



## 化油器 (3螺杆安装) , 化油器大修套件, 燃油泵套件

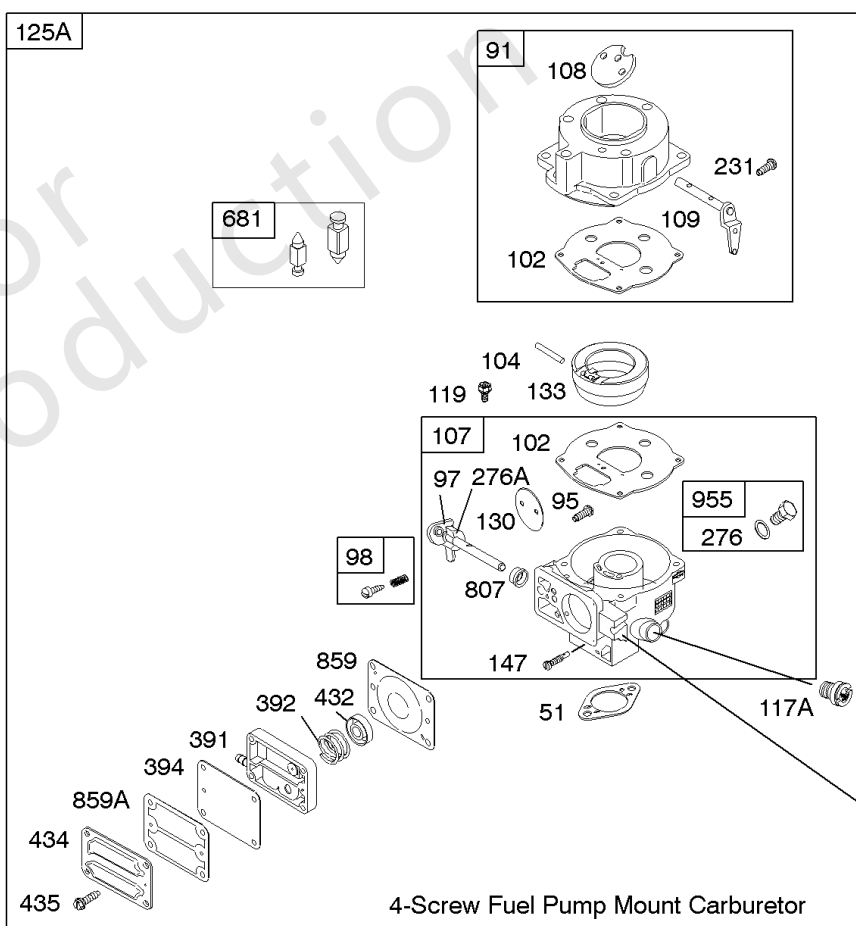
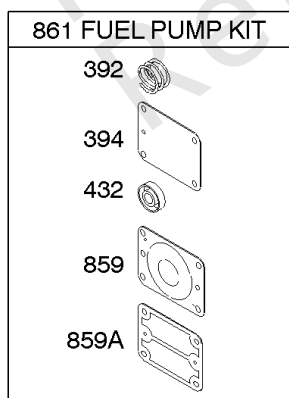
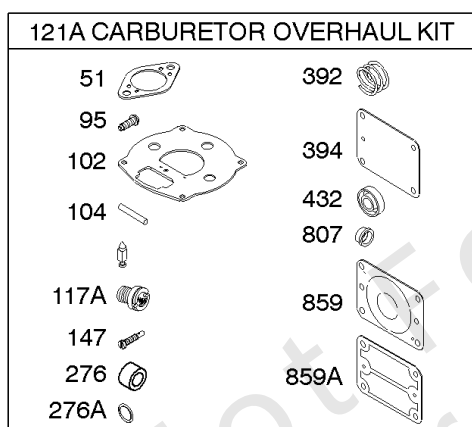
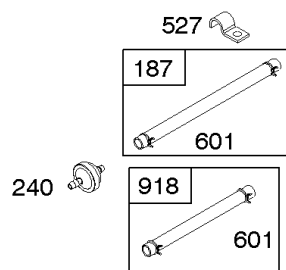
参考编号	零件号	数量	描述
51	692278		垫片, 进气管
91	693483		体, 上部化油器
91A	-----		Body-Upper Carburetor - (不再可用) (有关维修化油器的信息, 请参见参考文献125C)
95	690718		拧 - (节气门)
95A	691437		拧 - (节气门)
97A	-----		轴, 油门 - (不再可用)
97C	693486		轴, 油门
98	807923		套件, 怠速
98A	693942		套件, 怠速
102	693509		垫片, 化油器车身
102A	273186S		垫片, 化油器车身
104	693506		Pin-Float Hinge
104A	691775		销, 浮子合页
107	693482		体, 降低化油器
107A	-----		Body-Lower Carburetor - (不再可用) (有关维修化油器的信息, 请参见参考文献125C)
108	693505		阀门, 阻风门
108A	691233		阀门, 阻风门
109	693498		轴, 阻风门
109A	691957		弹簧, 阀门
117A	693507		喷嘴, 主 - (标准)
117B	691773		喷嘴, 主 - (标准)
117C	691253		喷嘴, 主 - (标准)
118B	231333		喷嘴, 主 - (高海拔)
119	690720		拧 - (上下化油器体)
119A	691090		拧 - (上下化油器体)
125B	-----		化油器 - (3螺杆燃油泵安装) (参考125a服务)
125D	694026		化油器 - (尼克)
127	691739		PLUG-WELCH
130	693504		阀门, 节气门
130A	691727		阀门, 节气门
133	693512		浮子, 化油器
133A	692265		浮子化油器
134	394682		套件, 针/座椅 - (重力进给)
147	693508		喷嘴, 引导
147A	691431		喷嘴, 引导
161A	694064		底座, 空气滤清器 - (金属)
163	690273		垫片, 空气滤清器 - (空气滤清器)
202A	693543		连接, 机械调速器
231A	691437		拧 - (节气门)





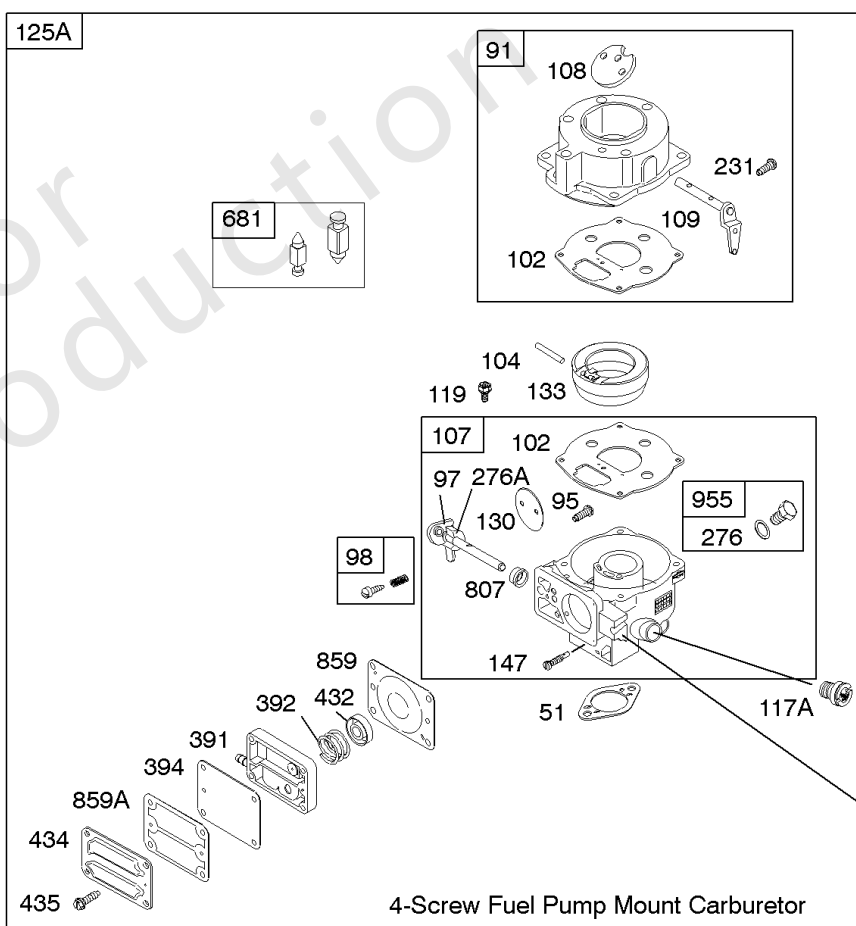
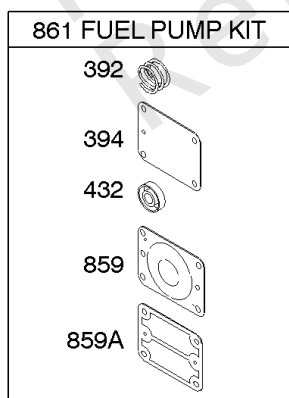
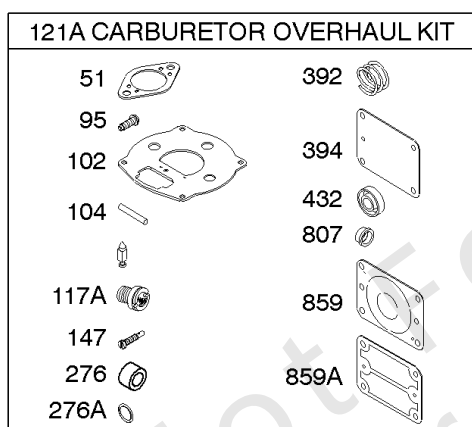
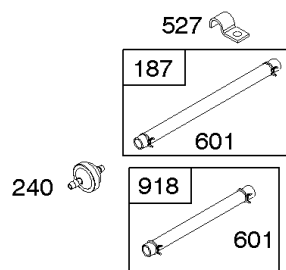
## 化油器 (3螺杆安装) , 化油器大修套件, 燃油泵套件

参考编号	零件号	数量	描述
267	690316		拧 - (线夹)
276	693497		垫片, 密封 - (化油器插头)
276A	693510		垫片, 密封 - (泡沫)
276B	691872		垫片, 密封 - (泡沫)
391	693487		车身, 燃油泵
391A	691896		车身, 燃油泵
392	693491		弹簧, 泵隔膜
392A	691801		弹簧, 泵隔膜
394	693489		隔膜, 化油器
394A	691871		隔膜, 化油器
394B	272638S		DIAPHRAGM-CARB.
432	693492		盖, 弹簧
432A	690766		CAP-SPRING
434	693493		盖子, 隔膜
434A	690434		盖子, 隔膜
435	693494		拧 - (隔膜盖)
435A	691085		拧 - (隔膜盖)
681	808798		阀门, 浮针
807	693511		垫片 - (节气门)
822	691319		垫片, 密封 - (化油器插头)
859	693488		垫片, 化油器泵
859A	693490		垫片, 化油器泵
859B	691873		垫片, 化油器泵
860	691799		弹簧, 隔膜
861A	393397		套件, 燃油泵 - (用于3个螺杆燃油泵安装化油器)
947A	397266		电磁铁, 燃料 -在代码日期98091400 -之前使用
955	693513		塞, 化油器
955A	397882		塞, 化油器 - (电磁阀孔)



## 化油器 (4螺杆安装) , 化油器大修套件, 燃油泵套件

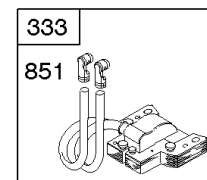
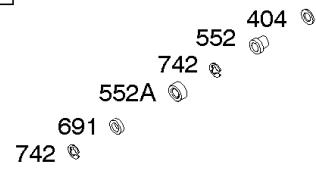
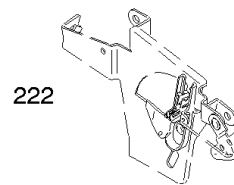
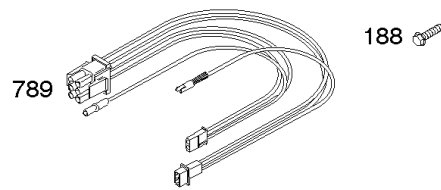
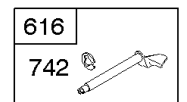
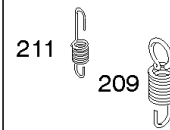
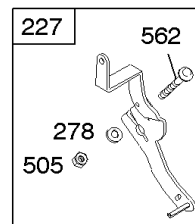
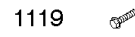
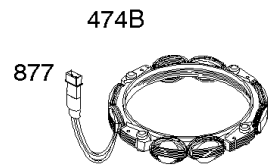
参考编号	零件号	数量	描述
51	692278		垫片, 进气管
91	693483		体, 上部化油器
95	690718		拧 - (节气门)
97	693485		轴, 油门
98	807923		套件, 怠速
102	693509		垫片, 化油器车身
104	693506		Pin-Float Hinge
107	693482		体, 降低化油器
108	693505		阀门, 阻风门
109	693498		轴, 阻风门
117A	693507		喷嘴, 主 - (标准)
118A	693499		喷嘴, 主 - (高海拔)
119	690720		拧 - (上下化油器体)
121A	693503		KIT-CARB OVERHAUL - (用于4个螺杆燃油泵安装化油器)
121A	694056		套件, 化油器大修 - (用于3个螺杆燃油泵安装化油器)
125A	693480		化油器 - (4个螺杆燃油泵支架)
130	693504		阀门, 节气门
133	693512		浮子, 化油器
147	693508		喷嘴, 引导
187	841589		管, 燃油 - (切成所需长度)
231	690718		拧 - (节气门)
240	394358S		过滤器, 燃料
267	690316		拧 - (线夹)
276	693497		垫片, 密封 - (化油器插头)
276A	693510		垫片, 密封 - (泡沫)
391	693487		车身, 燃油泵
392	693491		弹簧, 泵隔膜
394	693489		隔膜, 化油器
432	693492		盖, 弹簧
434	693493		盖子, 隔膜
435	693494		拧 - (隔膜盖)
527	690423		夹子, 管
601	791850		夹子, 软管
681	808798		阀门, 浮针
807	693511		垫片 - (节气门)
859	693488		垫片, 化油器泵
859A	693490		垫片, 化油器泵
861	693502		套件, 燃油泵 - (用于4个螺杆燃油泵安装化油器)
918	393815		软管, 真空 - (缸体到脉冲泵) (切割到所需长度)
947	693495		电磁铁, 燃料 -在代码日期98091300 -之后使用



## 化油器 (4螺杆安装) , 化油器大修套件, 燃油泵套件

参考编号	零件号	数量	描述
955	693513		塞, 化油器

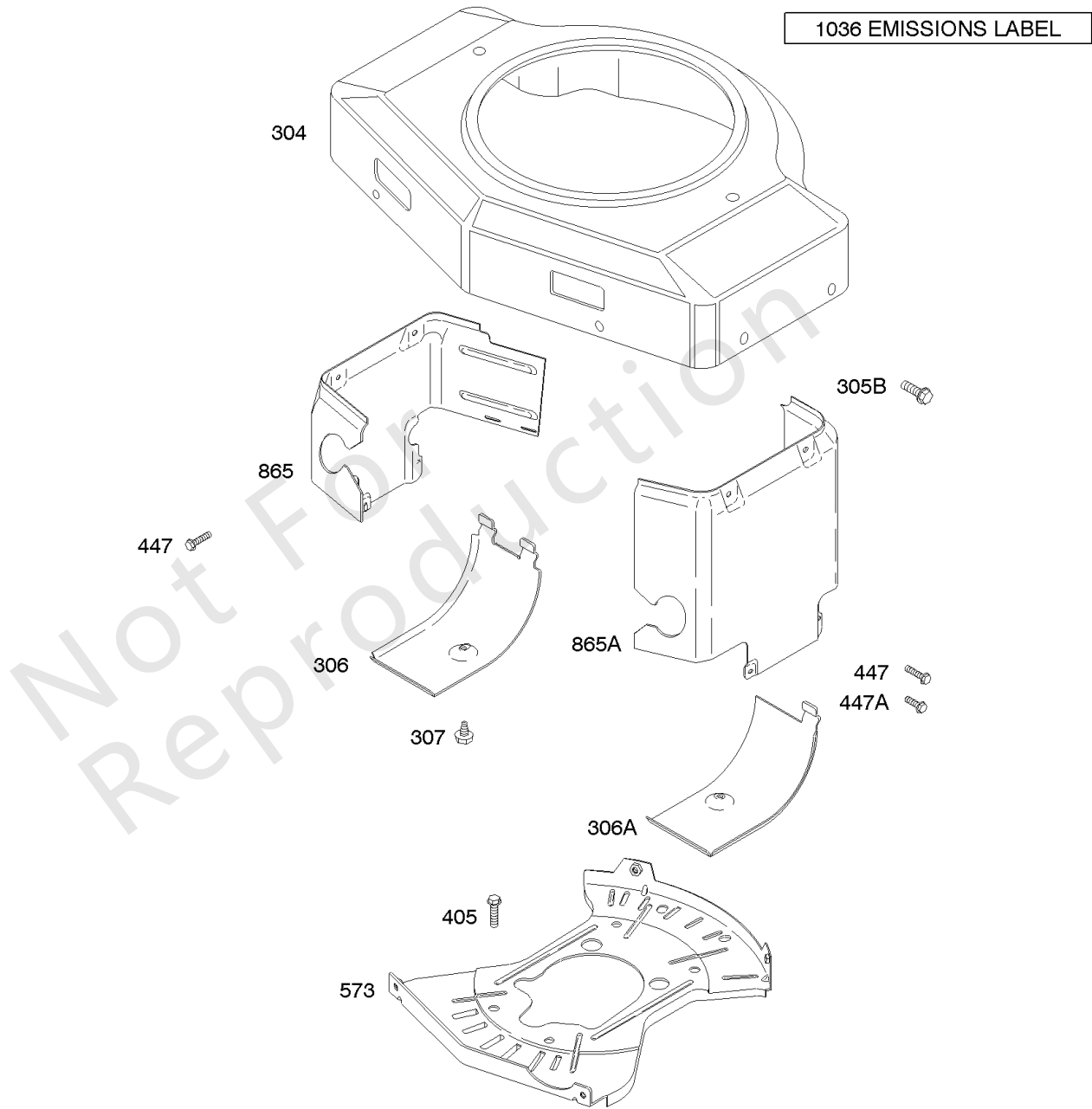
Not For Reproduction



Not For  
Reproduction

## 发电线圈, 控制器, 电线, 点火

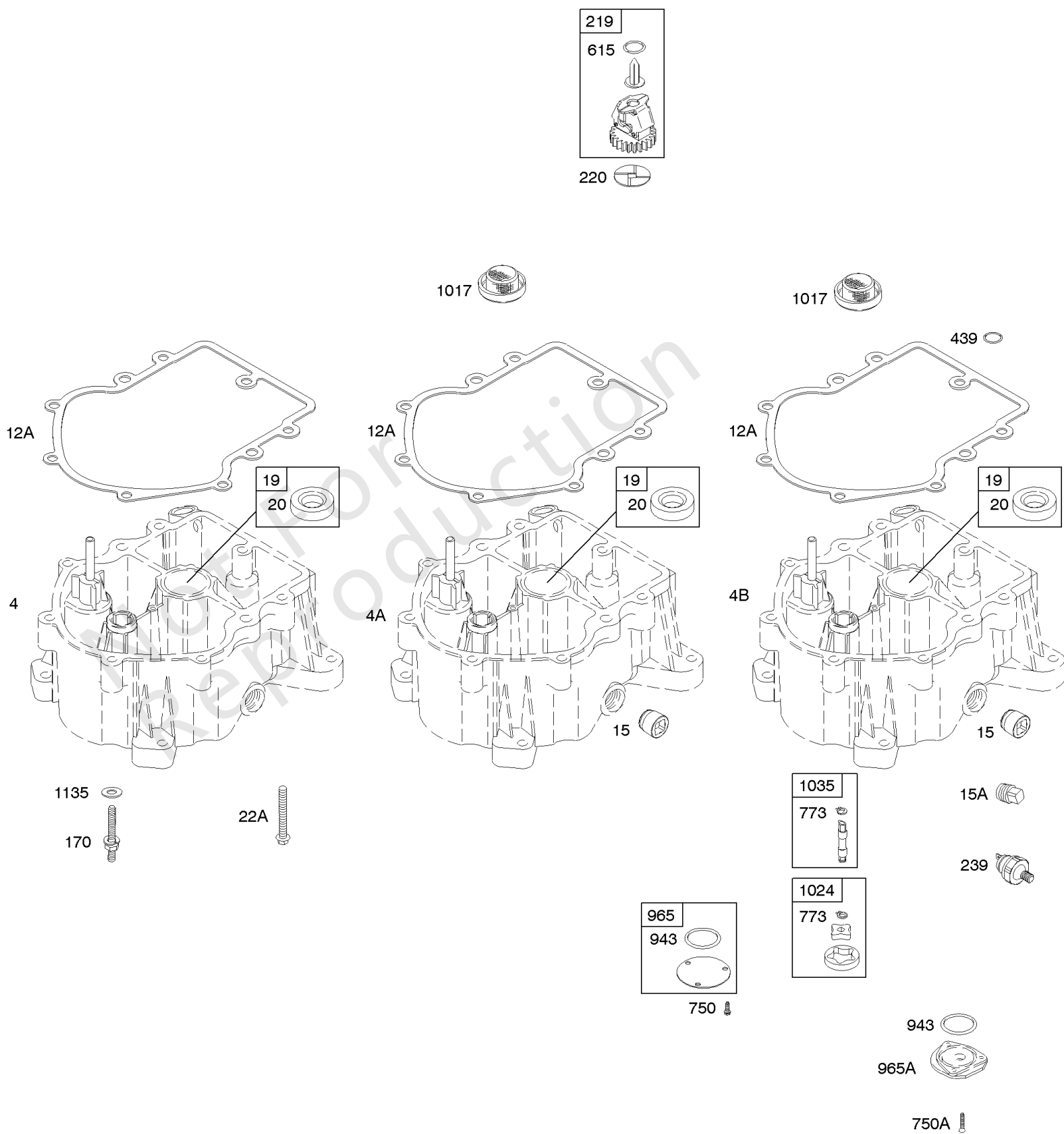
参考编号	零件号	数量	描述
188	691003		拧 - (控制支架)
205	690322		拧 - (曲柄)
209	691273		调速斯普林 - (白色)
211	691807		弹簧, 管理空闲
222	-----		Bracket-Control - (不再可用)
227	690762		杠杆, 调速控制
268	691025		外壳, 控制线 - (切成所需长度)
269	691026		电线, 控制 - (切成所需长度)
270	691027		坚果 - (控制线套管)
271	691028		杠杆, 控制
278	692810		垫圈 - (调速杠杆)
333	394891		电枢, 磁电机 - (磁控管点火)
334	691061		拧 - (磁电枢)
356	690807		线, 停止 - (1线, 15-13 / 16) (快速连接绝缘母刀片端子和快速连接绝缘针插座)
404	690442		垫圈 - (调速克兰克)
474B	696459		发马达 - (双回路)
505	691029		坚果 - (调速控制杆)
552	690553		布什, 调速克拉克
552A	690552		BUSHING-GOV CRANK
562	690311		螺栓 - (调速控制杆)
616	491530		曲柄, 调速
689	-----		Spring-Friction - (不再可用)
691	690657		海豹, 调速轴
742	690328		固定器, E戒指
789	695050		线束, 接线 - (6针客户转换)
851	493880S		TERMINAL-SPARK PLUG
877	393456		线 / 连接器, 发电线圈 - (双回路)
1054	280275		束, 电缆
1119	691183		拧 - (发电线圈)
1136	690329		拧 - (控制支架) (高速控制)
1137	690390		垫圈 - (控制支架) (高速控制)
1138	690330		坚果 - (控制支架) (高速控制)





## 导风罩, 空气导向器

参考编号	零件号	数量	描述
304	691391		壳, 导风罩 - (红色)
305B	692198		拧 - (导风罩房)
306	690414		护罩, 缸体
306A	690435		护罩, 缸体
307	691003		拧 - (缸体护罩)
405	690364		拧 - (背板)
447	690297		拧 - (导风罩)
447A	691003		拧 - (导风罩)
573	696040		Plate-Back
865	691196		COVER-AIR GUIDE
865A	691197		COVER-AIR GUIDE
1036	-----		Label-Emissions - (可从百力通授权经销商处获得)



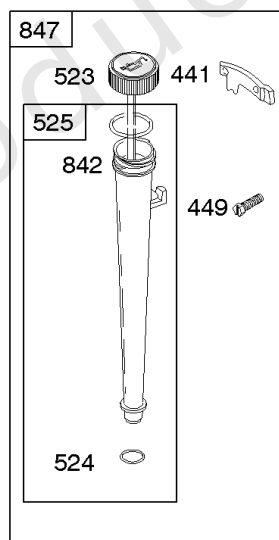
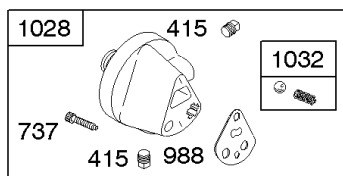
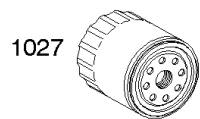
## 曲轴箱盖/油底壳

参考编号	零件号	数量	描述
4	-----		Sump-Engine - (不再可用)
12A	271188		垫片, 曲轴箱盖 - (.005)
12A	692292		垫片, 曲轴箱盖 - (0.015) (标准)
12A	271189		垫片, 曲轴箱盖 - (.009)
15	691680		插头, 排油 - (1/2 "方形冲洗)
15A	690946		插头, 排油 - (3/8 "标准)
19	399264		套件, 衬套/密封件 - (PTO方)
20	291675S		海豹油 - (PTO方)
22A	693972		拧 - (曲轴箱盖/油底壳)
219	698231		调速, 齿轮
220	690412		垫圈 - (调速齿轮)
239	491657S		开关, 油压
439	690589		密封圈, O形圈 - (曲轴箱盖/油底壳) 或 (缸体总成)
615	698290		固定器, 调速轴
750	691108		拧 - (油泵盖) 代码日期98011100后使用
750A	690336		拧 - (油泵盖) 代码日期98011200 - 之前使用
773	692334		固定器
943	690589		密封圈, O形圈 - (油泵盖)
965	499613		盖子, 油泵 - 在代码日期98011100 - 之后使用
965A	-----		Cover-Oil Pump - (无可用) 在代码日期98011200 - 之前使用
1017	690770		屏, 油泵
1024	499054		泵, 油
1035	693158		轴, 泵

## 替代发动机-美国和加拿大

参考编号	零件号	数量	描述
	-----		No engine replacement. Repair engine with individual parts.
	-----		Top No-Load Speed: 3300 -类型: 全部

Not For Reproduction

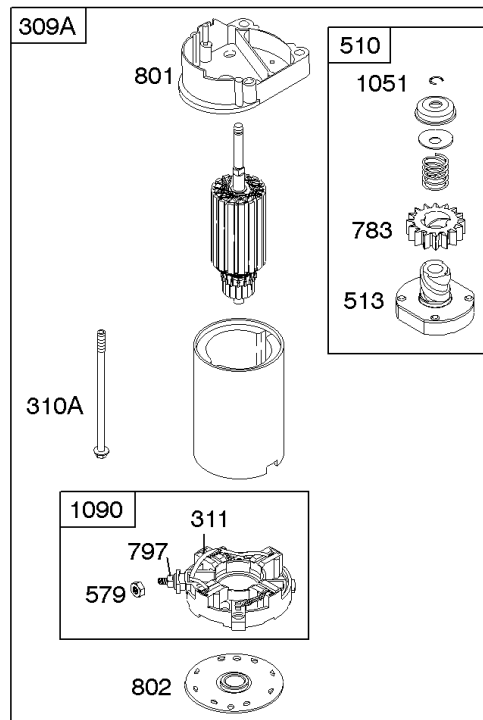
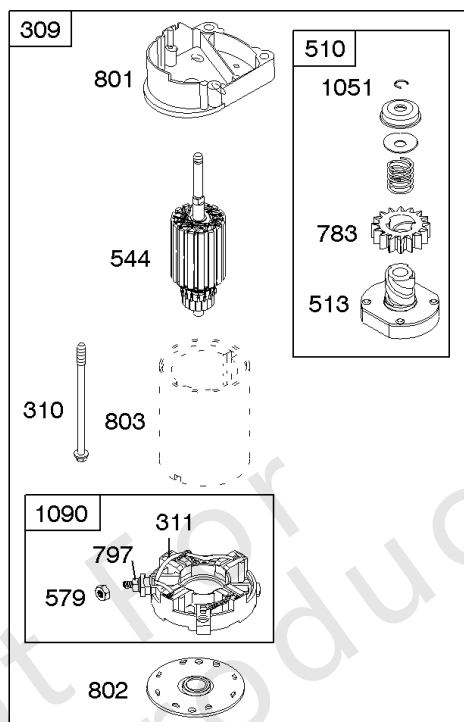


Not For  
Reproduction

## 润滑

参考编号	零件号	数量	描述
415	690283		插头, 油 - (油压开关)
441	691176		BRACKET-OIL FILL
449	691044		拧 - (油填充支架)
523	691385		机油尺
524	692532		密封圈, O形圈 - (试纸管)
525	690823		管子, 机油尺
737	690332		拧 - (机油滤清器适配器)
842	271170		密封圈, O形圈 - (试纸管)
847	495715		机油尺 / 管子组装
988	691313		垫片, 油适配器
1027	492932S		过滤器, 油 - (2 1/4 "长)
1028	491721		适配器, 机油滤清器
1032	491710		弹簧, 压缩

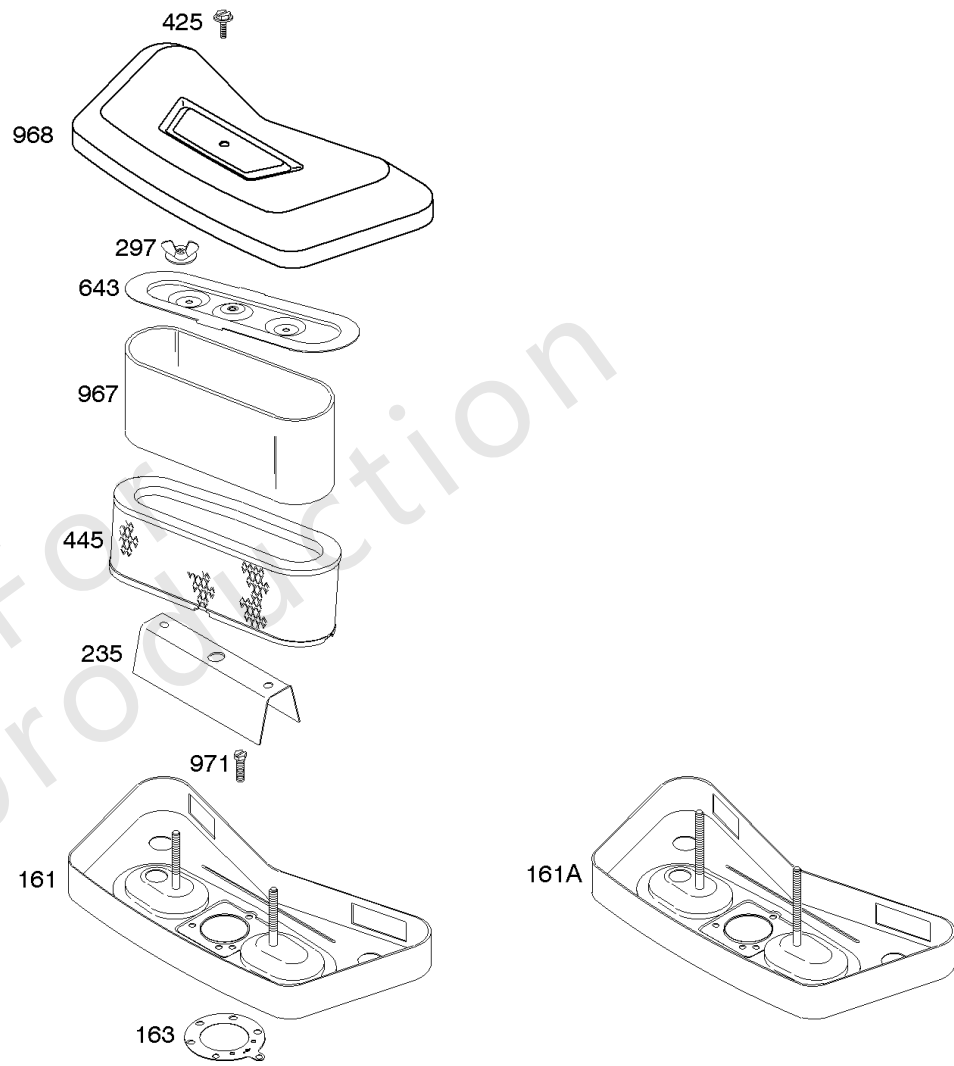
697 



## 电启动器

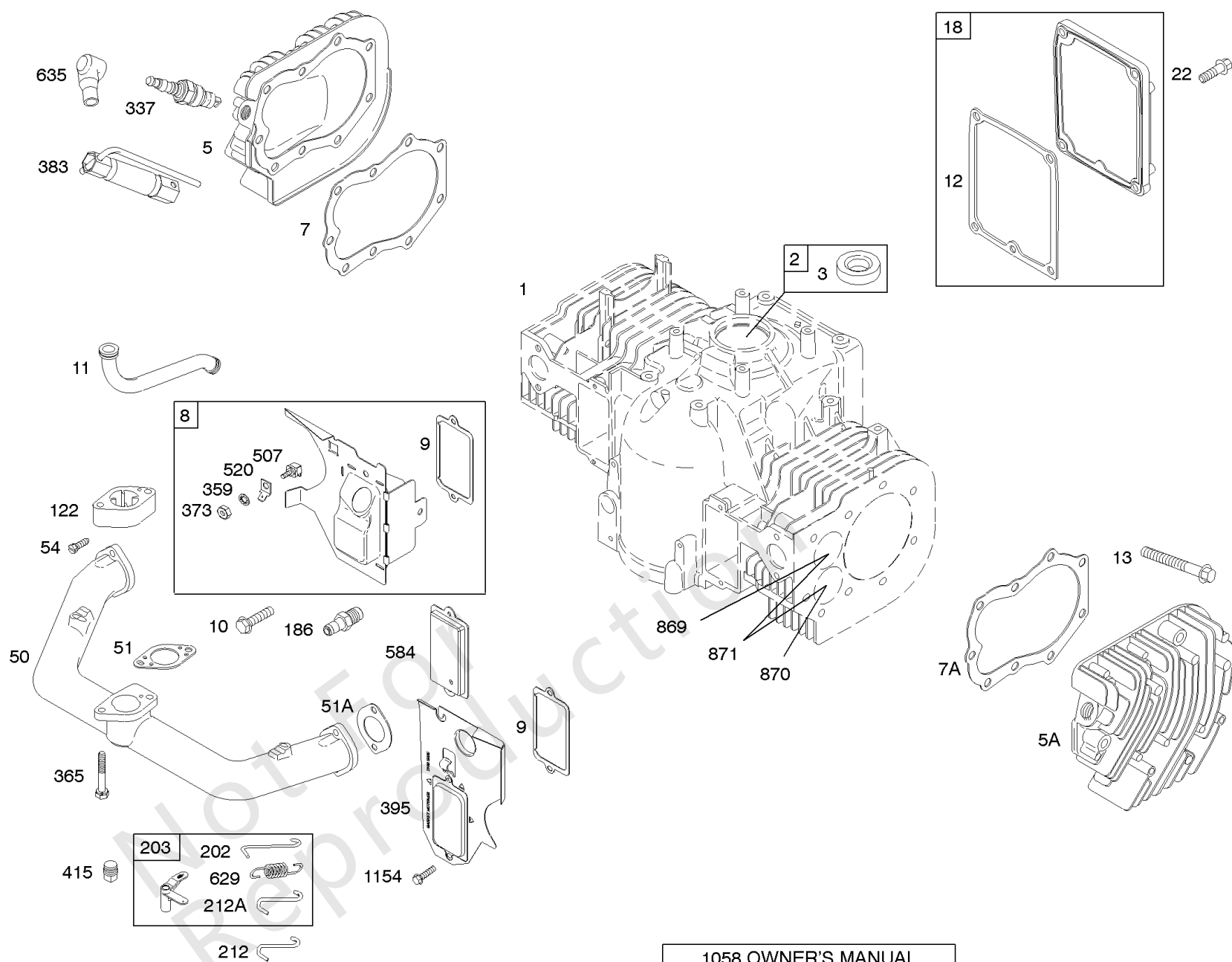
参考编号	零件号	数量	描述
309	497596		马达, 启动 - (3 5/8壳)
309A	498148		马达, 启动 - (4 3/8房屋)
310	690323		拧 - (启动马达) (3 5/8 "外壳长度)
310A	691263		螺栓 - (启动马达) (4 3/8外壳)
311	497608		套装, 刷子
510	696541		驱动, 启动
513	692024		离合器, 驱动器
544	692034		电枢, 启动 - (3 5/8壳)
579	690958		坚果 - (入门电缆)
697	693972		拧 - (传动帽)
783	695708		GEAR-PINION
797	693167		坚果 - (刷子保持器)
801	691967		盖, 驱动
802	691286		盖, 结束
803	-----		房屋起动 - (不再可用)
1051	691265		戒指, 保留
1090	691293		固定器, 刷子



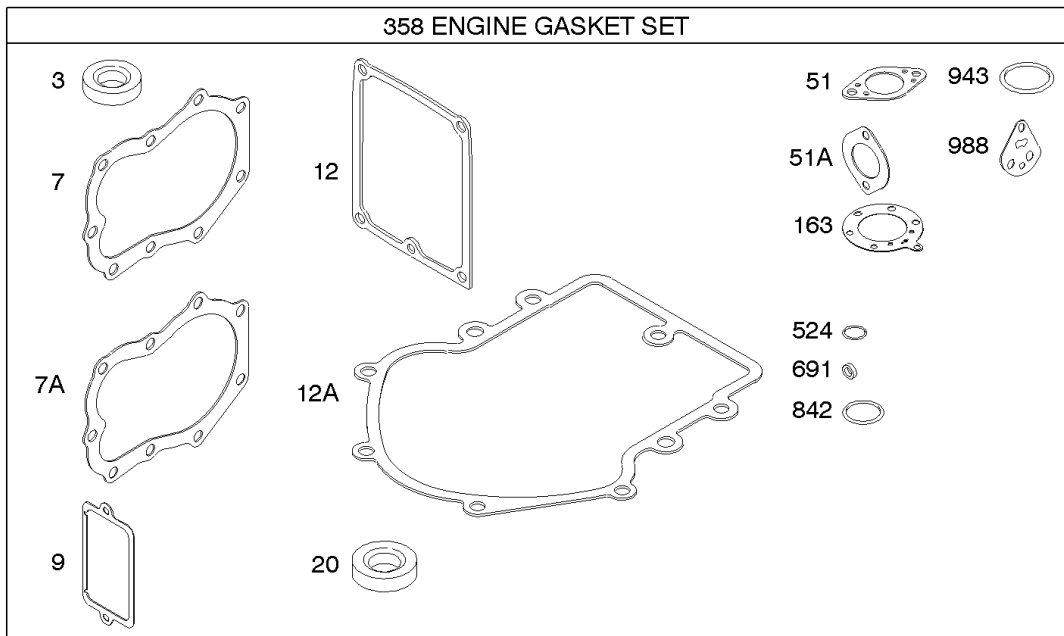
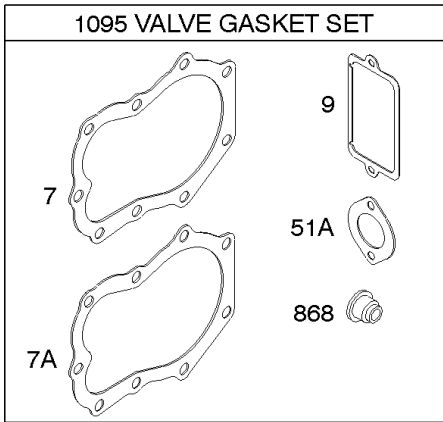


## 空气滤清器, 消音器

参考编号	零件号	数量	描述
161	691401		底座, 空气滤清器 - (金属)
161A	694064		底座, 空气滤清器 - (金属)
163	690273		垫片, 空气滤清器 - (空气滤清器)
235	691206		护罩, 燃油喷雾
297	691331		坚果 - (空气滤清器固定器)
425	691675		拧 - (空气滤清器盖)
445	394019S		过滤器, 空气滤清器盒
643	496700		固定器, 空气过滤器
967	272490S		过滤器, 预滤
968	691207		盖子, 空气滤清器
971	691100		拧 - (空气滤清器底座) (远程阻风门)

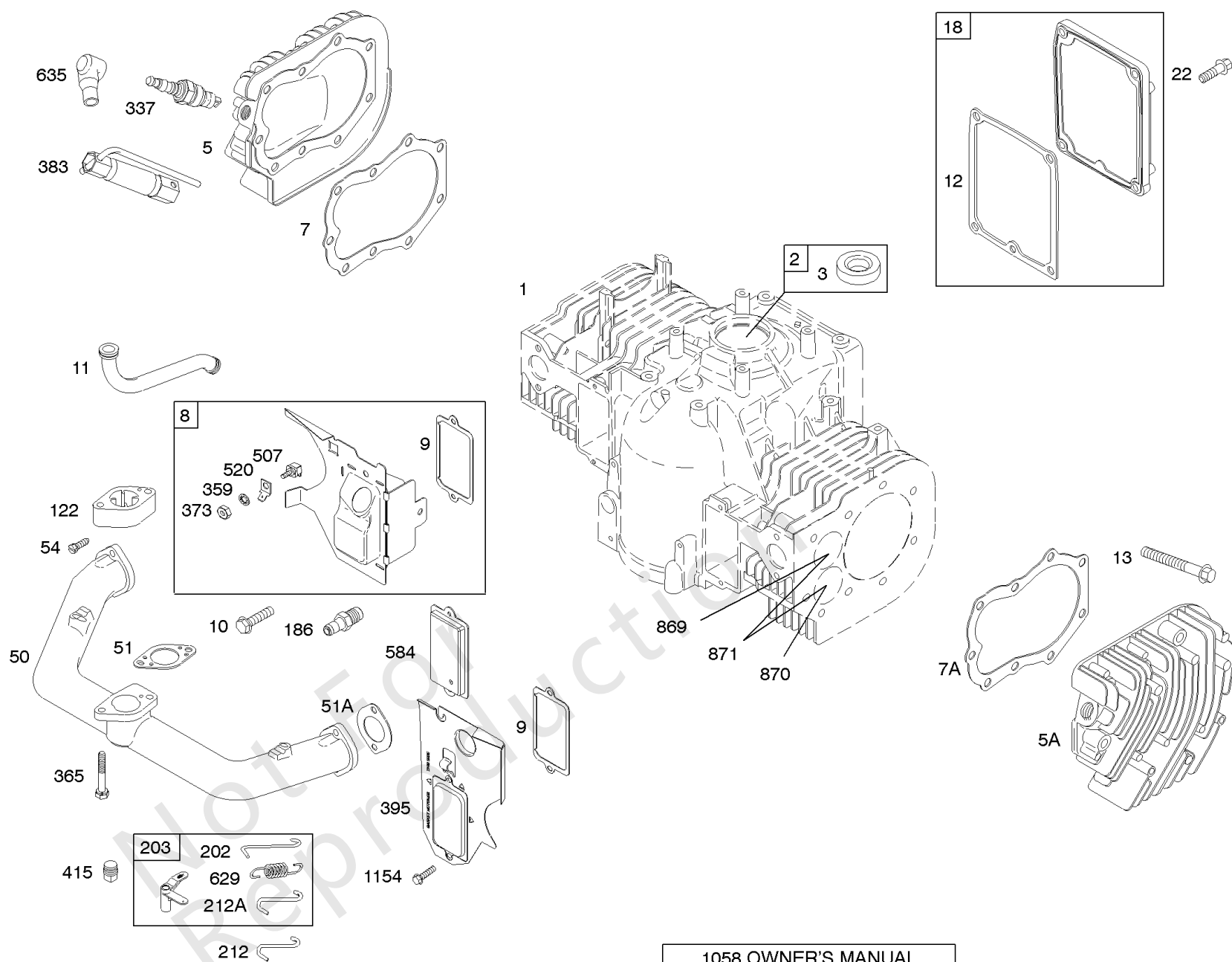


1058 OWNER'S MANUAL

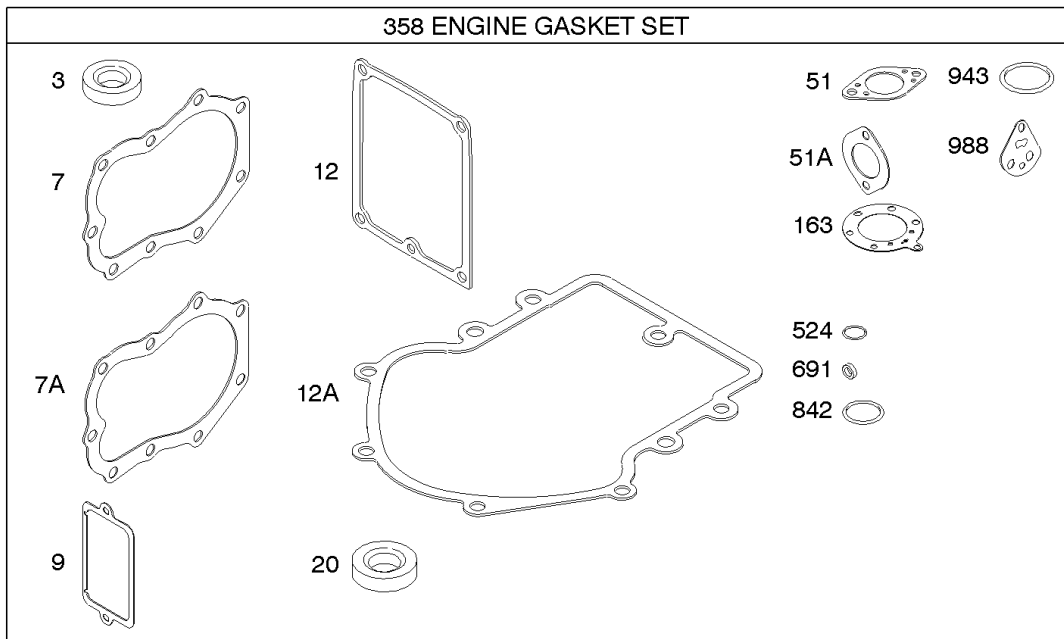
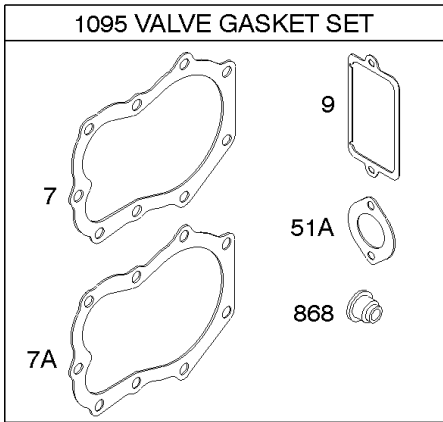


## 缸体, 缸头, 曲轴箱盖/油底壳, 发动机垫片组, 阀垫片组, 进气歧管

参考编号	零件号	数量	描述
1	-----		缸体组件 - (不再可用)
2	399265		套件, 衬套/密封件 - (磁铁侧)
3	391086S		海豹油 - (磁铁侧)
5	493457		头, 缸体 - (缸体1)
5A	493458		头, 缸体 - (圆筒2)
7	271867S		垫片, 缸头 - (缸体1)
7A	271868S		垫片, 缸头 - (圆筒2)
8	495754		呼吸器 组件 - (缸体1)
9	27803S		垫片, 呼吸器
10	690334		拧 - (呼吸器组装)
11	691899		管子, 呼吸器
12	692287		垫片, 曲轴箱盖
12A	692292		垫片, 曲轴箱盖 - (0.015) (标准)
12A	271189		垫片, 曲轴箱盖 - (.009)
12A	271188		垫片, 曲轴箱盖 - (.005)
13	691651		拧 - (缸头)
18	495901		Cover-Crankcase
20	291675S		海豹油 - (PTO方)
22	691104		拧 - (曲轴箱盖/油底壳)
50	691709		歧管, 摄入量
51	692278		垫片, 进气管
51A	692219		垫片, 进气管
54	93208		拧 - (进气歧管)
122	691928		垫片, 化油器
163	690273		垫片, 空气滤清器 - (空气滤清器)
186	691764		CONNECTOR-HOSE - (脉冲线)
202	690570		连接, 机械调速器
203	493230		连接, 节气门
212	693544		连接, 节气门 - (用于4个螺杆燃油泵安装化油器)
212A	690571		连接, 节气门 - (用于3个螺杆燃油泵安装化油器)
337	802592S		塞, 火花 - (电阻器)
358	495868		垫片包, 发动机
359	691077		垫圈 - (接地端)
365	690321		拧 - (化油器)
373	691612		坚果 - (接地端)

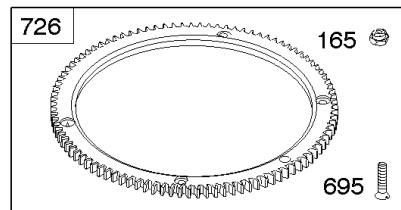
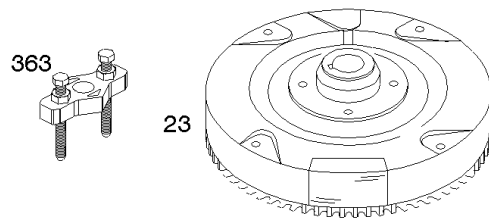
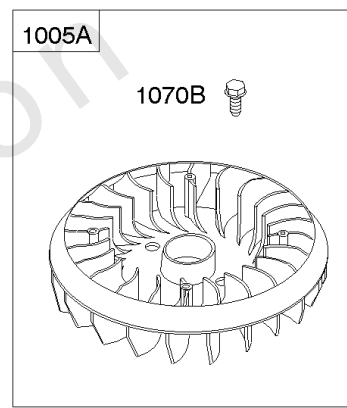
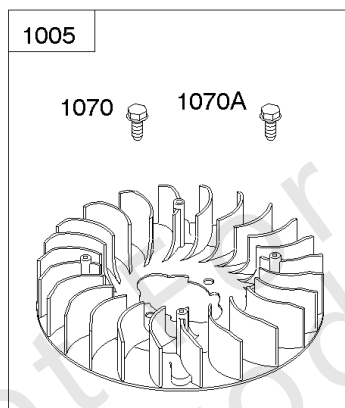
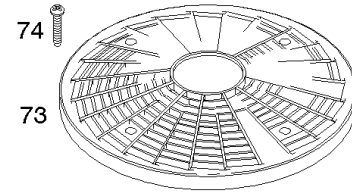
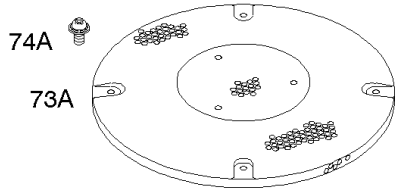


1058 OWNER'S MANUAL



## 缸体, 缸头, 曲轴箱盖/油底壳, 发动机垫片组, 阀垫片组, 进气歧管

参考编号	零件号	数量	描述
383	89838S		Wrench-Spark Plug
395	690481		盖子, 阀门室
415	690283		插头, 油 - (油压开关)
507	691972		绝缘子
520	691084		端子, 地面
524	692532		密封圈, O形圈 - (试纸管)
584	690415		盖子, 呼吸道
629	262539		弹簧, 节气门回位 - (油门返回)
635	66538S		帽, 火花塞
691	690657		海豹, 调速轴
842	271170		密封圈, O形圈 - (试纸管)
868	692324		密封, 阀门 - (黑色)
869	691802		座椅, 阀门 - (录取)
870	691844		SEAT-VALVE - (排气)
871	231218		套管, 阀门导轨 - (录取)
871	261961		套管, 阀门导轨 - (排气)
943	690589		密封圈, O形圈 - (油泵盖)
988	691313		垫片, 油适配器
1058	272112		手动, 操作员 - (非排放)
1058	274796		手动, 操作员 - (发射)
1095	498047		垫片包, 阀门
1154	690366		拧 - (阀室盖)



## 飞轮

参考编号	零件号	数量	描述
23	691976		飞轮
73	691438		屏, 旋转 - (塑料)
74	691134		拧 - (旋转屏)
74A	691677		拧 - (旋转屏)
75	691056		垫圈 - (飞轮)
165	693148		坚果 - (环形齿轮)
332	691059		坚果 - (飞轮)
363	19203		拉拔器, 飞轮
695	693149		拧 - (环形齿轮)
726	391362		齿轮, 环 - (包括安装硬件)
934	691058		拧 - (风扇保持器)
1005	498157		风扇, 飞轮
1005A	499603		风扇, 飞轮
1070	691677		拧 - (飞轮风扇) (2/3)
1070A	691134		拧 - (飞轮风扇) (1)
1070B	691674		拧 - (飞轮风扇) (1 1/2)



