

# 零件手册

制造编号: 33S877-0019-G1





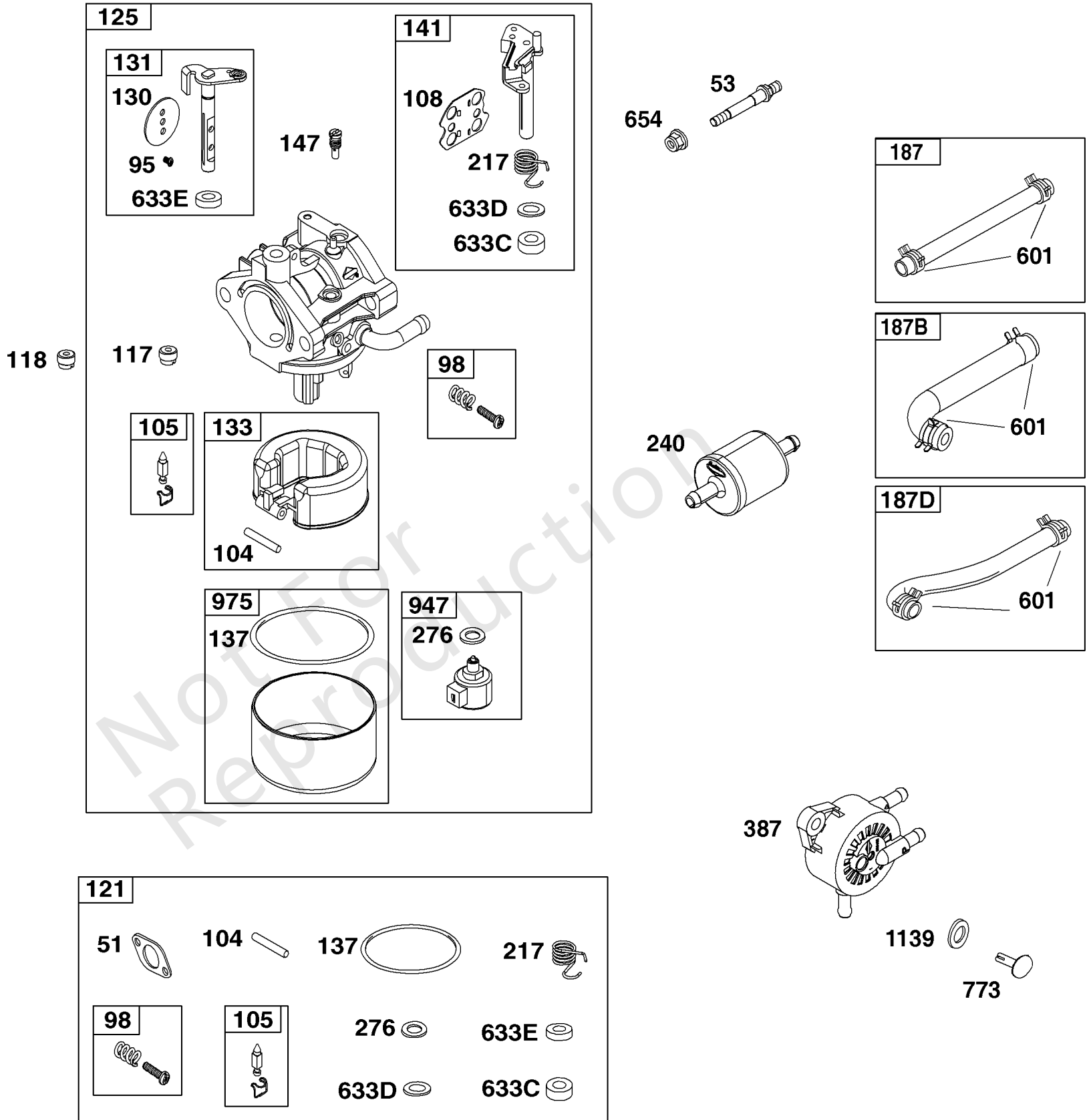
模型组件	页
Replacement Engine US & Canada.....	4
化油器和燃料供应集团.....	5
发电线圈组.....	7
导风罩房和空气滤清器组.....	9
排气组.....	11
控制组.....	13
曲轴箱盖/油底壳和润滑组.....	15
曲轴组件.....	17
缸体组.....	19
缸体组.....	21
飞轮, 点火和启动器组.....	23

Not For  
Reproduction

## Replacement Engine US & Canada

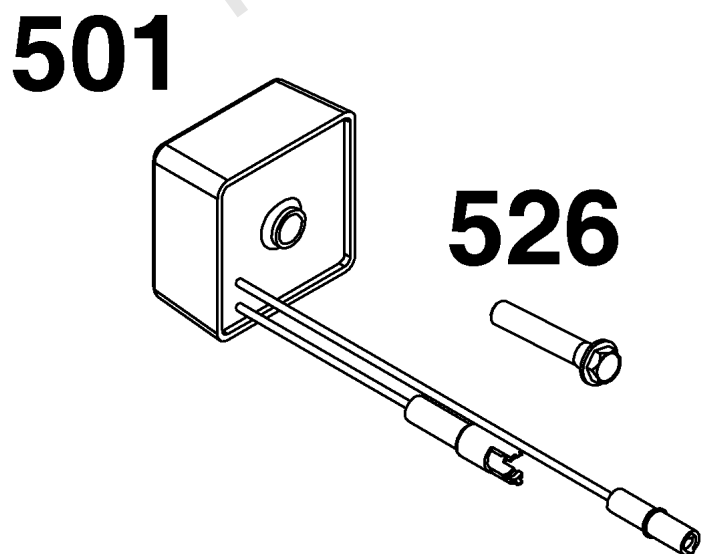
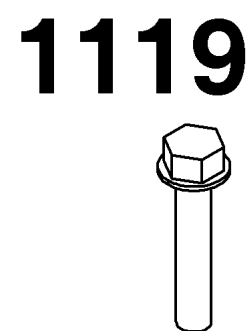
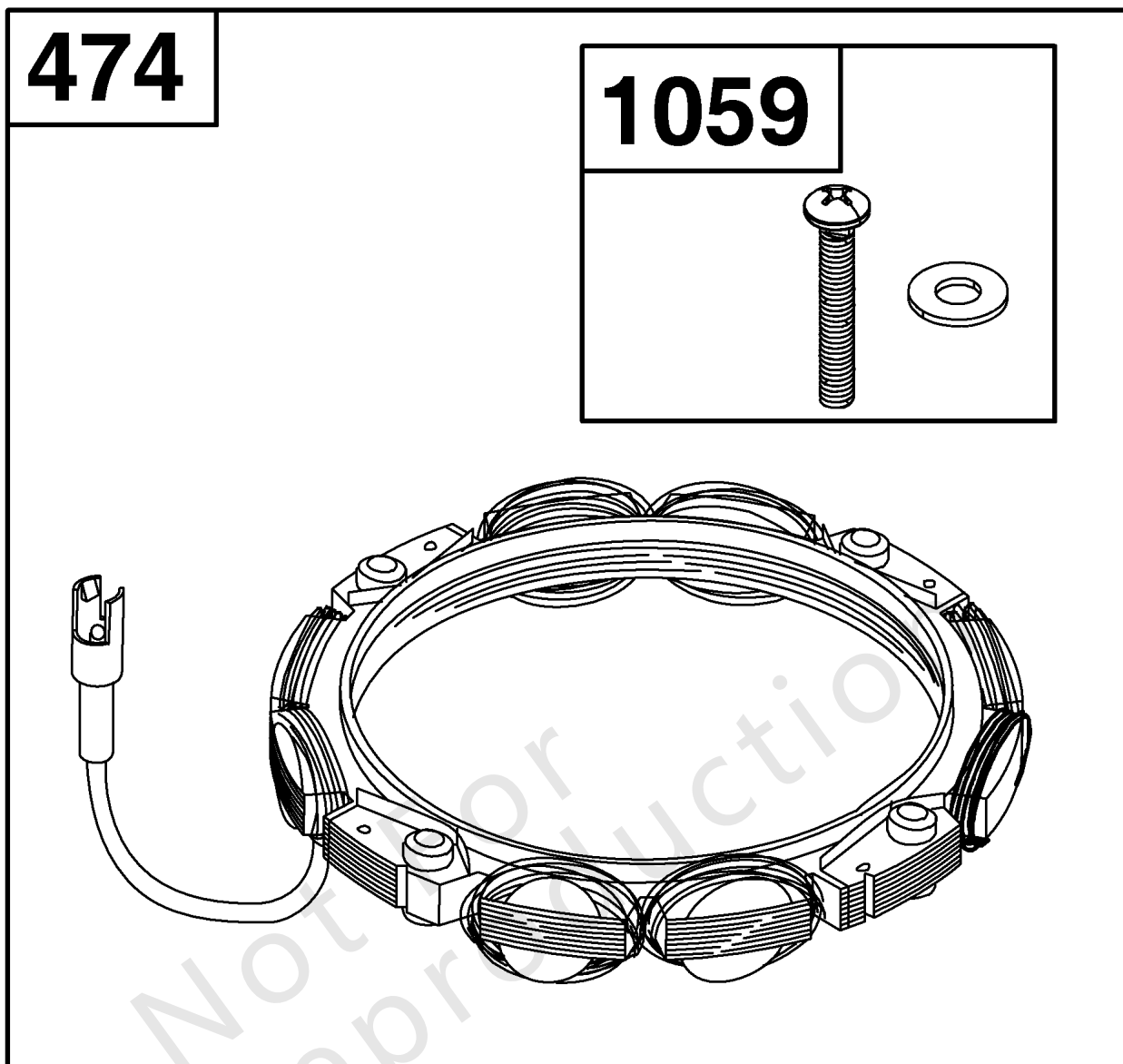
参考编号	零件号	数量	描述
	33S8770019G1		更换发动机
	592058A	1	SB MODEL 33 VERT
	-----		Idle Speed: 1750
	-----		Top No-Load Speed: 3400

Not For Reproduction



## 化油器和燃料供应集团

参考编号	零件号	数量	描述
51	-----	1	垫片, 进气管 - (部件信息位于缸头组件。)
53	591260	2	螺柱 - (化油器)
95	593897	2	拧
98	847139	1	套件, 怠速
104	594860	1	销, 浮子合页
105	594868	1	阀门, 浮针
108	594863	1	阀门, 阻风门
117	594869	1	喷嘴, 主
118	595068	1	喷嘴, 主 - (高海拔)
121	594886	1	套件, 化油器大修 - (服务套件可能包含不属于此引擎的额外部件。)
125	594601	1	化油器
130	594858	1	阀门, 节气门
131	594856	1	套件, 节气门轴
133	594859	1	浮子, 化油器
137	594861	1	垫片, 浮子碗
141	594862	1	套件, 阻风门 轴
147	594874	1	喷嘴, 引导
187	791766	1	管, 燃油
187B	791805	1	管, 燃油
187D	791744	1	管, 燃油
217	594864	1	弹簧, 阻风门 回位
240	84001895	1	过滤器, 燃料
276	846640	1	垫片, 密封
387	808656	1	泵, 燃料
601	791850	2	夹子, 软管
633C	594866	1	密封, 阻风门/节气门轴
633D	594865	1	密封, 阻风门/节气门轴
633E	797629	1	密封, 阻风门/节气门轴
654	690958	2	坚果 - (化油器)
773	796448	2	固定器
947	846639	1	电磁铁, 燃料
975	594867	1	碗, 浮子
1139	796449	2	垫圈 - (燃油泵支架)

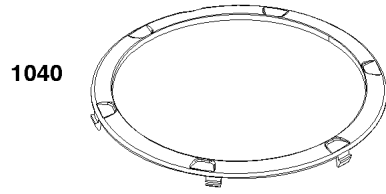


## 发电线圈组

参考编号	零件号	数量	描述
474	592829	1	发马达
501	794360	1	整流器
526	697088	1	拧 - (整流器)
1059	698516	1	套件, 螺丝/垫圈
1119	691183	4	拧 - (发电线圈)

Not For Reproduction



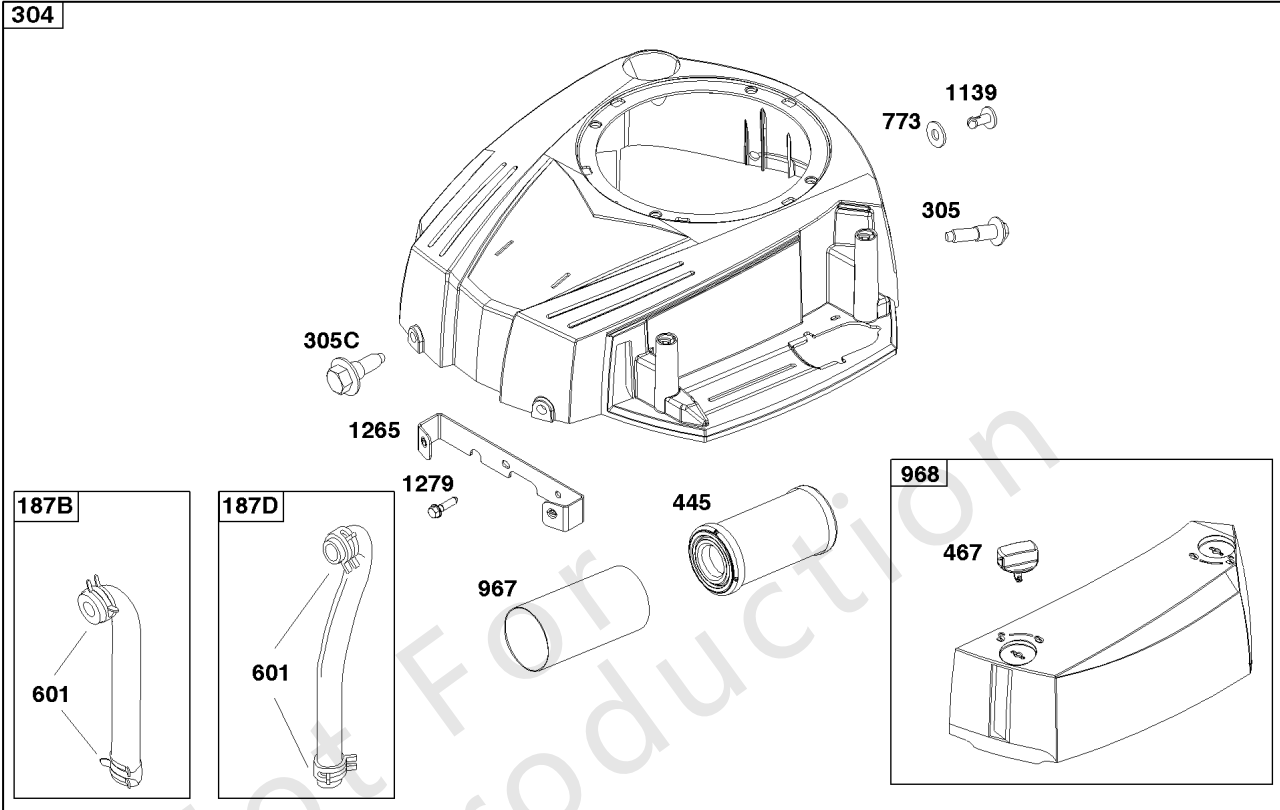


1319  
1319A ⚠

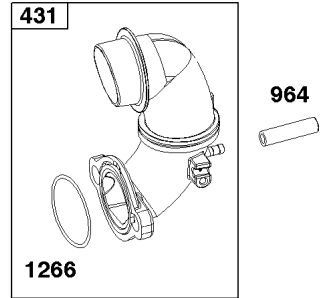
1036 ⚠

305B  
⚙

304



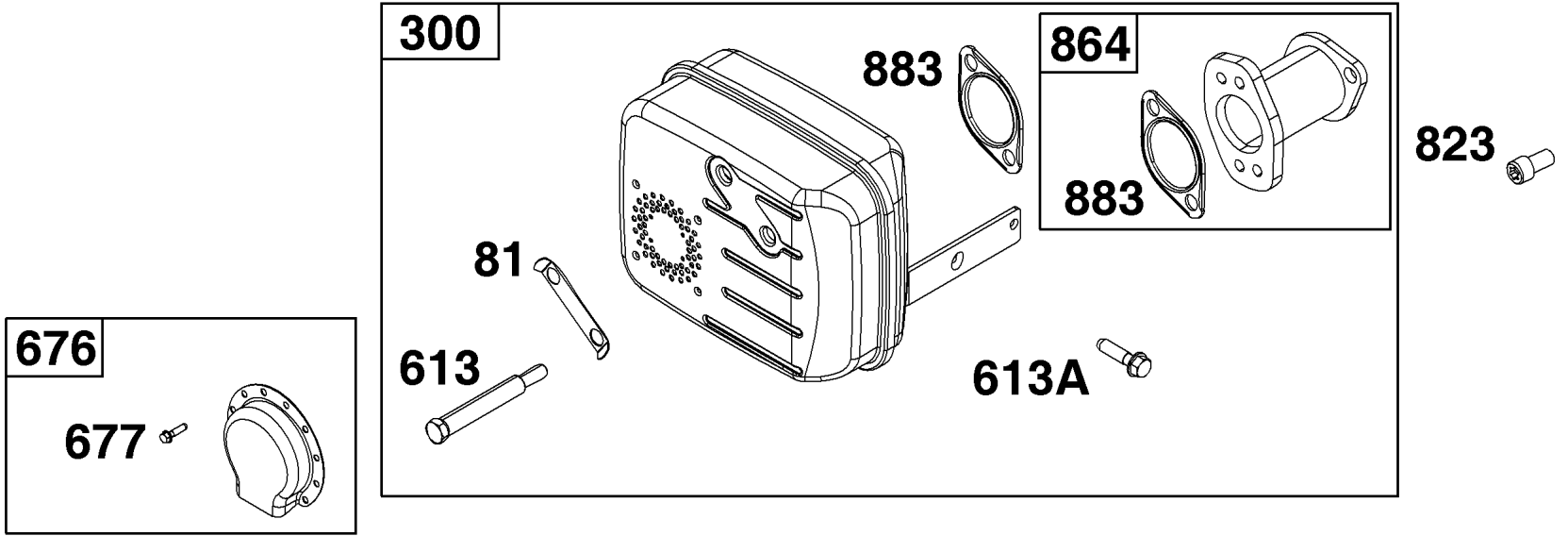
431



Not For  
Reproduction

## 导风罩房和空气滤清器组

参考编号	零件号	数量	描述
187B	-----	1	管, 燃油 - (部件信息位于燃料供应组。)
187D	-----	1	管, 燃油 - (部件信息位于燃料供应组。)
304	592814	1	Housing-Blower
305	596718	2	拧 - (导风罩房)
305B	795891	1	拧 - (导风罩房)
305C	799370	2	拧 - (导风罩房)
431	799043	1	歧管, 摄入量
445	793569	1	过滤器, 空气滤清器盒
467	597244	1	把手, 空气滤清器盖
601	-----	4	夹子, 软管 - (部件信息位于燃料供应组。)
773	-----	2	固定器 - (部件信息位于燃料供应组。)
964	799159	1	盖, 连接器
967	793685	1	过滤器, 预滤
968	591648	1	覆盖空气过滤器
1036	-----	1	标签, 排放 - (可从百力通授权经销商处获得)
1040	698368	1	板, 类型
1139	-----	2	垫圈 - (部件信息位于燃料供应组。)
1265	794151	1	支持, 导风罩房
1266	691917	1	密封圈, O形圈 - (进气弯头)
1279	690297	2	拧 - (整流器) (导风罩支撑)
1319	794467	1	标签, 警告 - (更换带有警告标签的零件时需要)
1319A	797669	1	标签, 警告 - (更换带有警告标签的零件时需要)

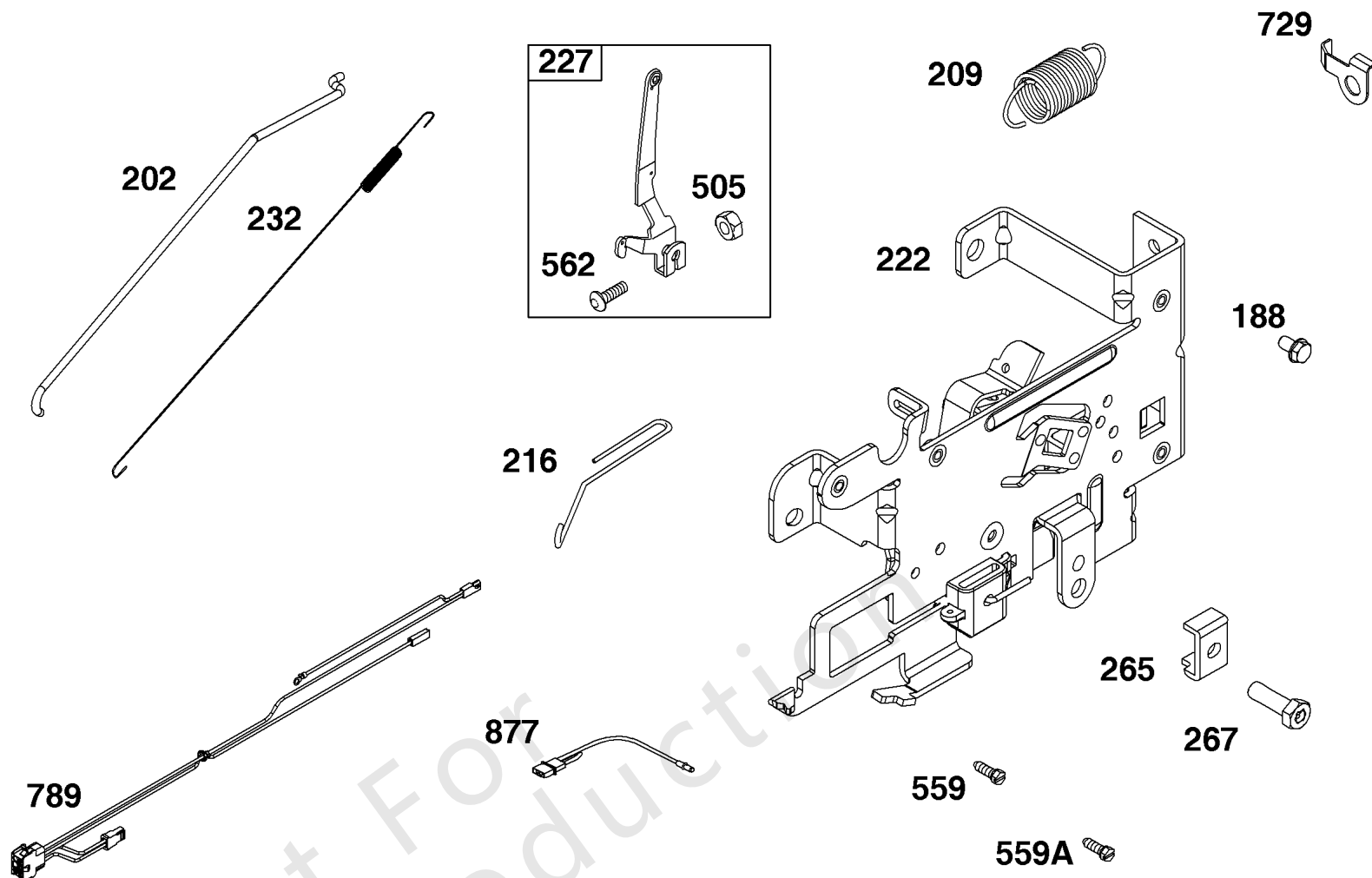


Not For  
Reproduction

## 排气组

参考编号	零件号	数量	描述
81	691178	1	锁, 消音器螺丝
300	795997	1	围巾
613	691416	2	拧 - (围巾)
613A	690297	1	拧 - (监管机构) (消音器)
676	795036	1	消除器, 消音器
677	690661	4	拧 - (消音器导流板)
823	698941	2	拧 - (消音器适配器)
864	796002	1	适配器, 消音器
883	692236	2	垫片, 排气

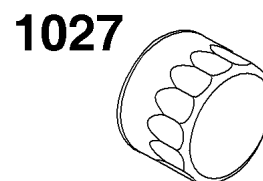
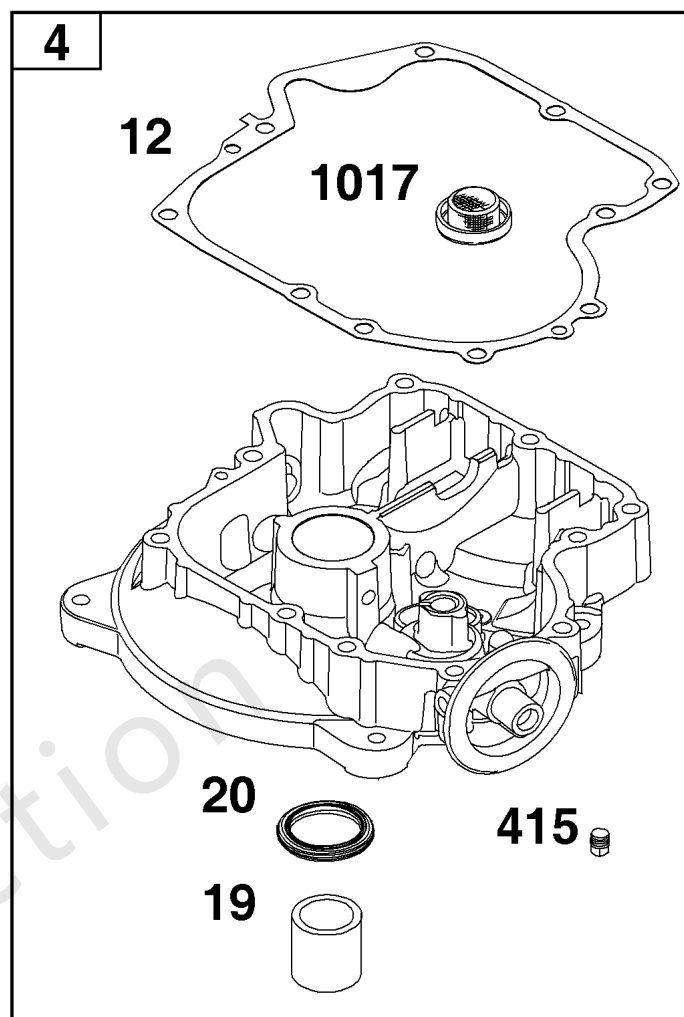
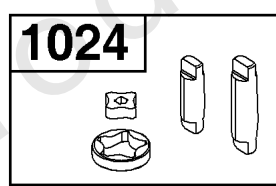
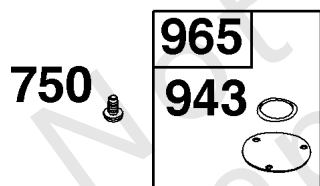
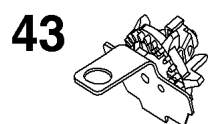
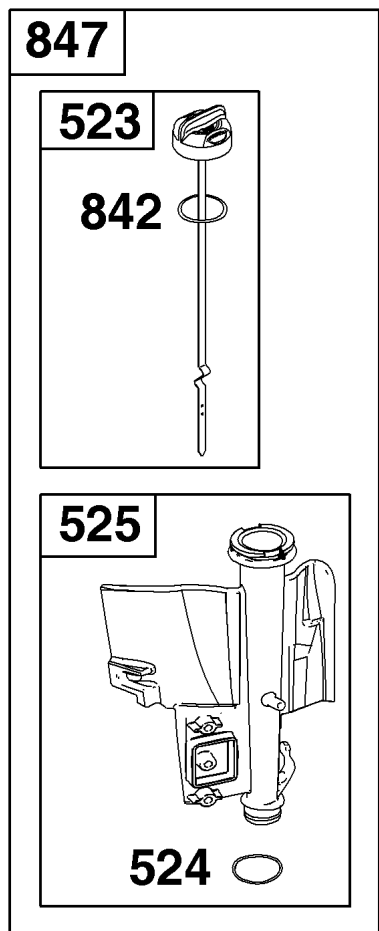
Not For Reproduction



Not For  
Reproduction

## 控制组

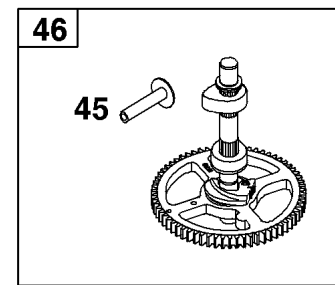
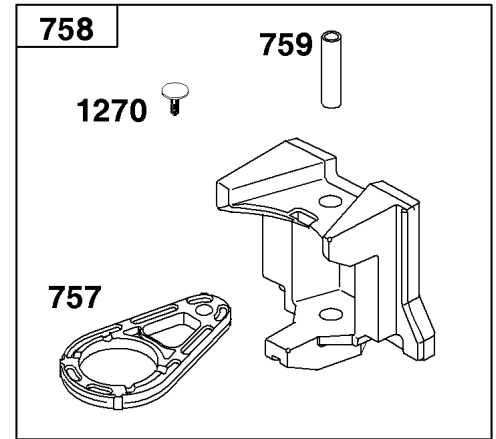
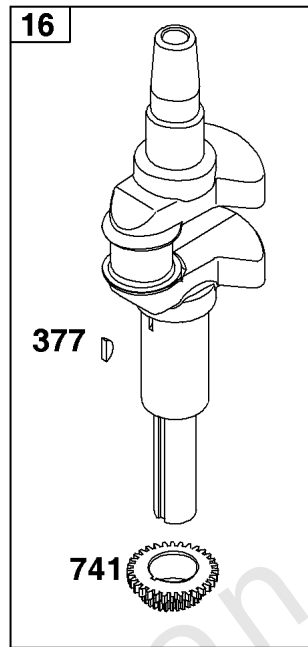
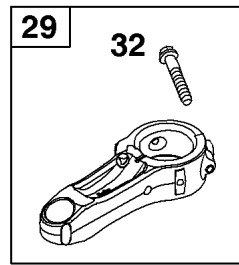
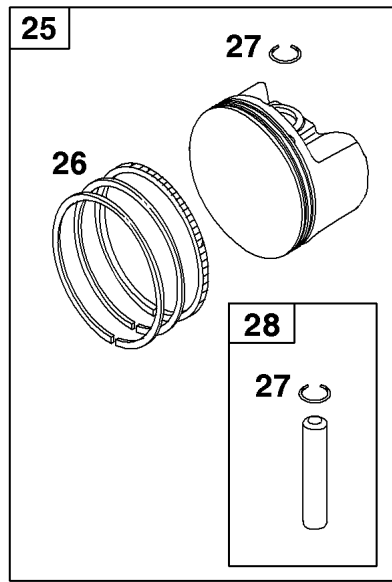
参考编号	零件号	数量	描述
188	691693	2	拧 - (控制支架)
202	691841	1	连接, 机械调速器
209	792813	1	调速斯普林
216	691840	1	连接, 阻风门
222	597325	1	支架, 控制
227	691374	1	杠杆, 调速控制
232	691842	1	弹簧, 调速林克
265	691024	1	夹子, 线
267	794904	1	拧 - (线夹)
505	691251	1	坚果 - (调速控制杆)
559	697561	1	拧 - (远程阻风门)
559A	693675	1	拧 - (远程阻风门)
562	691119	1	螺栓 - (调速控制杆)
729	691224	1	夹子, 线
789	698329	1	线束, 接线
877	790544	1	线 / 连接器, 发电线圈



## 曲轴箱盖/油底壳和润滑组

参考编号	零件号	数量	描述
4	591009	1	油底壳, 发动机
12	697110	1	垫片, 曲轴箱盖
15	690946	1	插头, 排油
19	591010	1	套件, 衬套/密封件 - (PTO方)
20	795387	1	海豹油 - (PTO方)
22	692125	10	拧 - (曲轴箱盖/油底壳)
43	691968	1	抛油环, 调速/机油
415	794903	1	插头
523	790443	1	机油尺 / 管子组装
524	691032	1	密封圈, O形圈 - (试纸管)
525	697085	1	管子, 机油尺
750	790832	3	拧 - (油泵盖)
842	691031	1	密封圈, O形圈 - (试纸帽)
847	790443	1	机油尺 / 管子组装
850	100106	1	密封胶, 液体
943	690589	1	密封圈, O形圈 - (油泵盖)
965	499613	1	盖子, 油泵
1017	796981	1	屏, 油泵
1024	794644	1	Pump-Oil
1027	696854	1	过滤器, 油

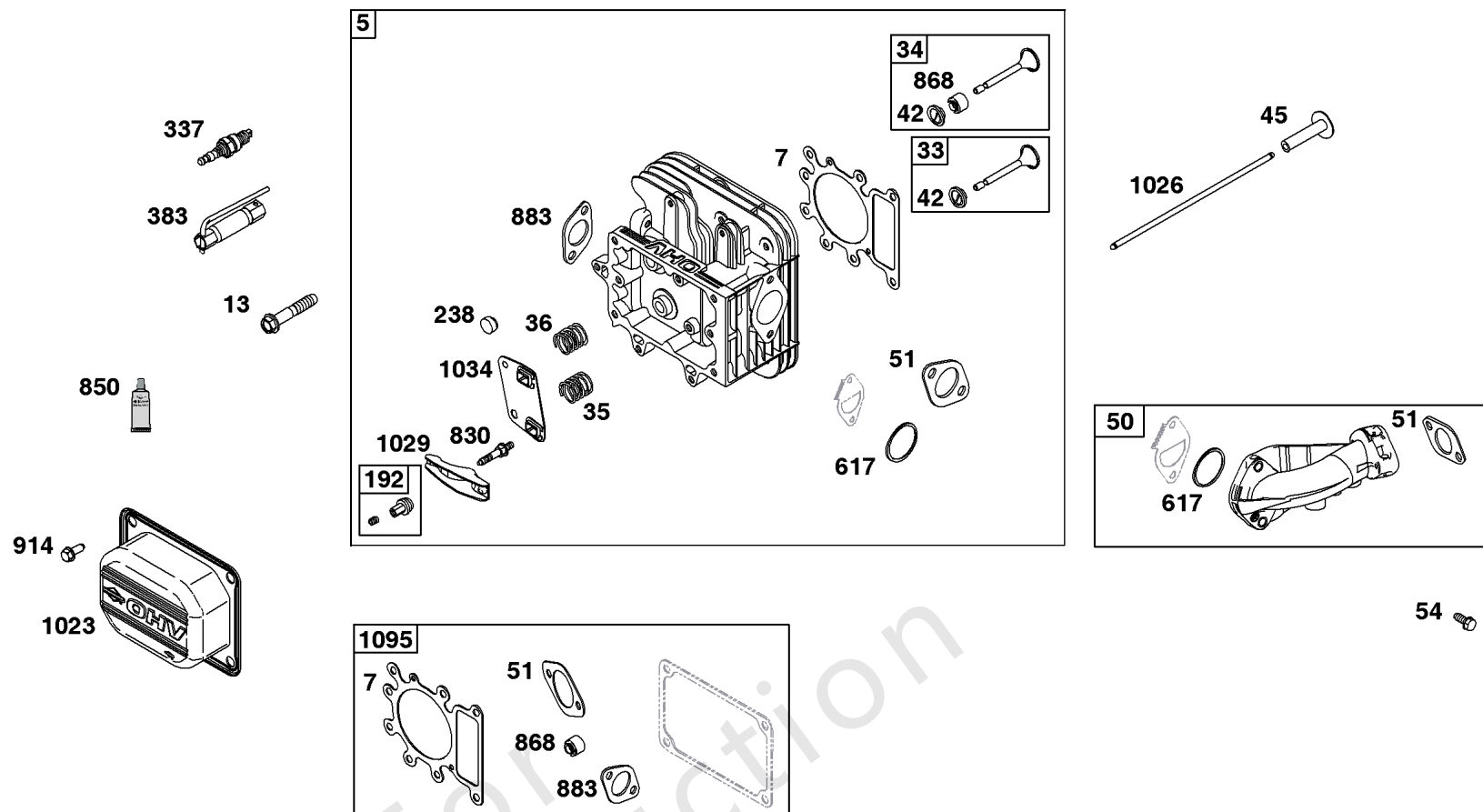




Not For  
Reproduction

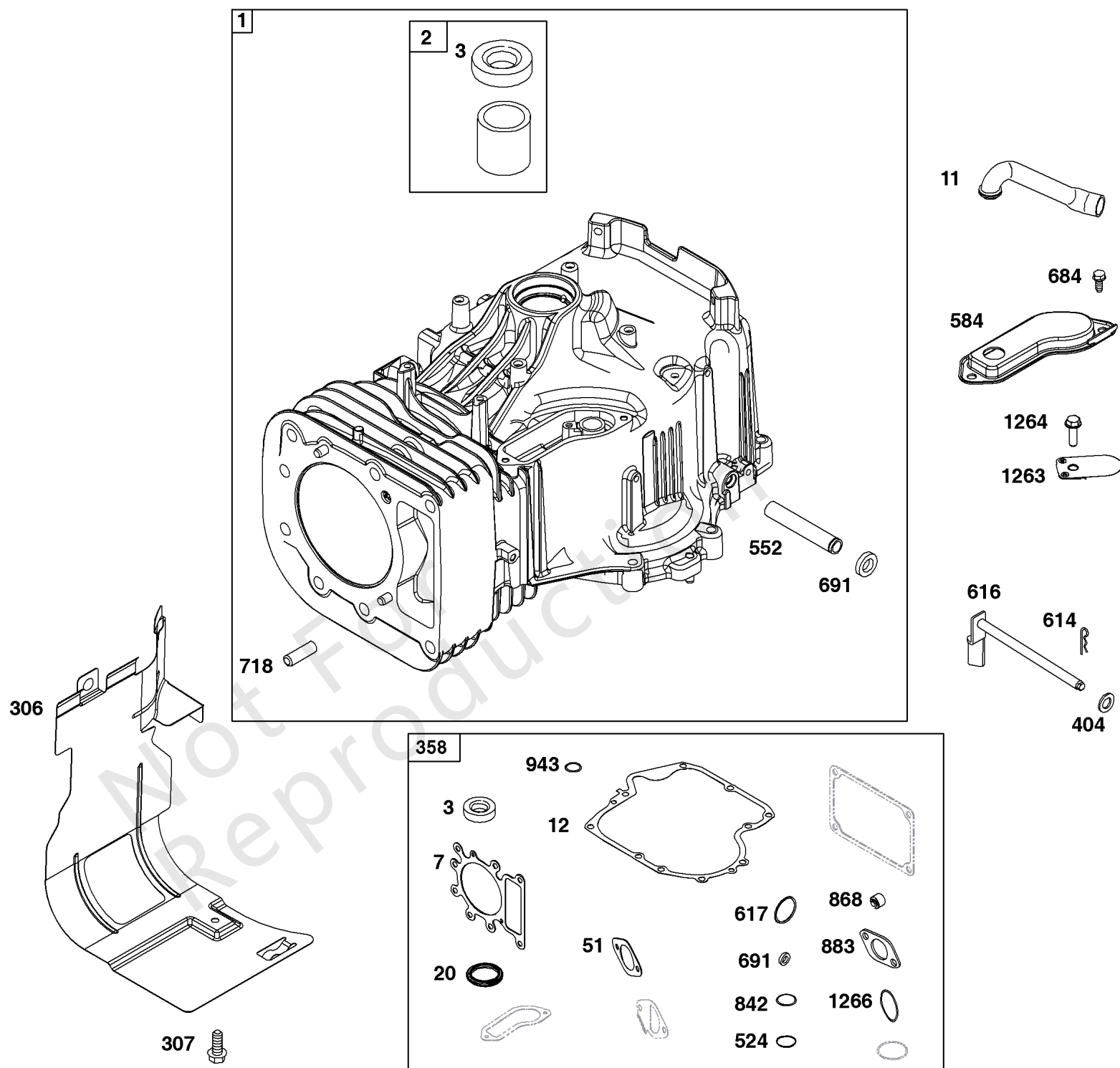
## 曲轴组件

参考编号	零件号	数量	描述
16	596007	1	曲轴
24	591757	1	钥匙, 飞轮
25	795858	1	活塞组件 - (标准)
25	795877	1	活塞组件 - (.020加大)
26	794126	1	套装, 戒指 - (标准)
26	794127	1	套装, 戒指 - (.020加大)
27	698469	1	锁, 活塞销
28	594455	1	销, 活塞
29	794571	1	杆, 连接
32	791118	2	拧 - (连杆)
45	-----	2	挺杆, 阀门 - (部件信息位于缸头组件。)
46	793880	1	凸轮轴
377	691639	1	键, 半月形
741	697128	1	齿轮, 正时
757	793242	2	连接, 配重
758	793763	1	平衡块
759	697392	2	销, 配重
1270	793243	1	塞, AVS配重



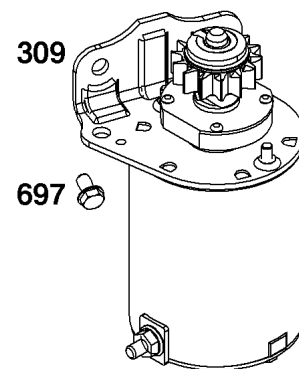
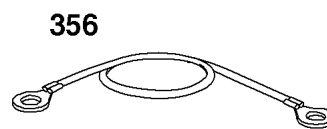
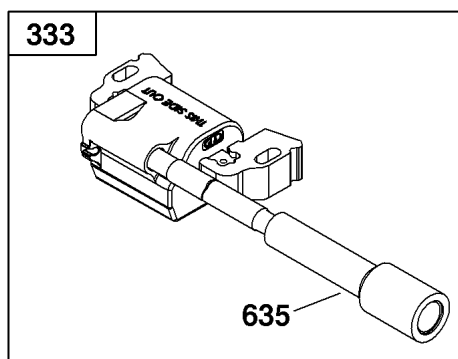
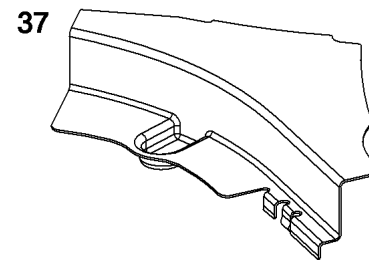
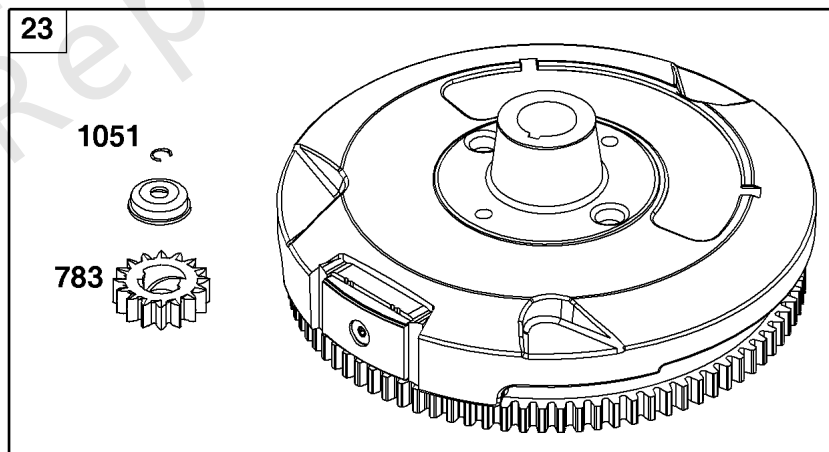
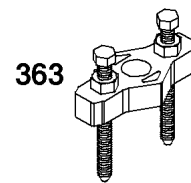
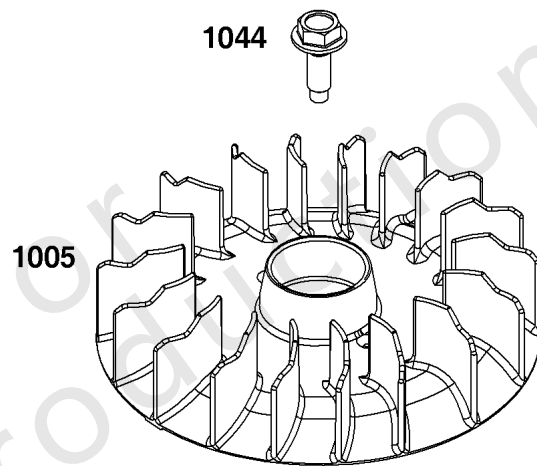
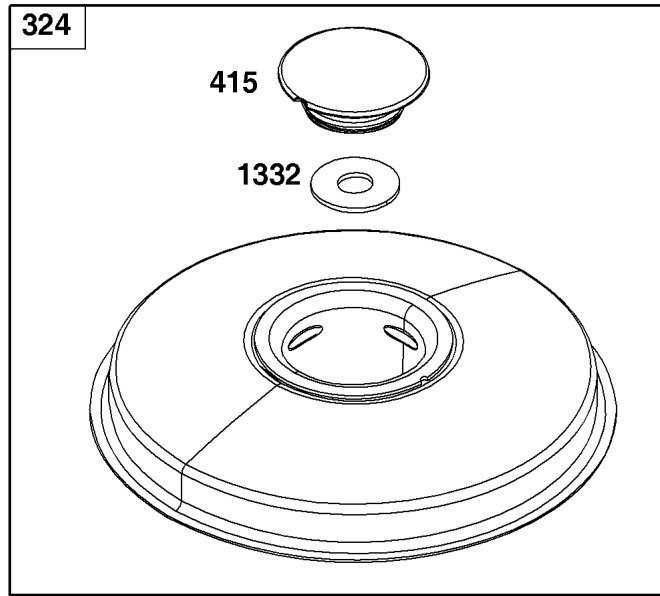
## 缸体组

参考编号	零件号	数量	描述
5	591750	1	头, 缸体
7	794114	1	垫片, 缸头
13	84001963	8	拧 - (缸头)
33	591752	1	排气阀门
34	591751	1	阀门, 摄入量
35	691279	1	弹簧, 阀门 - (录取)
36	691279	1	弹簧, 阀门 - (排气)
42	499586	2	固定, 阀门
45	690564	2	挺杆, 阀门
50	592842	1	MANIFOLD-INTAKE
51	692137	1	垫片 - 进气
54	691148	2	拧 - (进气歧管)
192	691986	2	调节器, 摇臂
238	691843	2	盖, 阀门
337	491055S	1	塞, 火花
337	84007216		塞, 火花 -(China Only)
383	19576S	1	扳手, 火花塞
617	692138	1	密封圈, O形圈 - (进气歧管)
830	691095	2	螺柱, 摇臂
850	-----	1	密封胶, 液体 - (零件信息位于曲轴箱盖/ 油底壳和润滑组件。)
868	690968	1	密封, 阀门
883	-----	2	垫片, 排气 - (部件信息位于排气组件。)
914	691108	4	拧 - (摇杆盖)
1023	797421	1	Cover-Rocker
1026	692003	1	杆, 推 - (录取)
1026	692011	1	杆, 推 - (排气)
1029	691751	2	臂, 摇杆
1034	690822	1	指南, 推杆
1095	794152	1	垫片包, 阀门 - (服务套件可能包含不属于此引擎的额外部件。)



## 缸体组

参考编号	零件号	数量	描述
1	591465	1	缸体组件
2	797673	1	套件, 衬套/密封件 - (磁铁侧)
3	391086S	1	海豹油 - (磁铁侧)
7	-----	1	垫片, 缸头 - (部件信息位于缸头组件。)
11	794683	1	管子, 呼吸器
12	-----	1	垫片, 曲轴箱盖 - (零件信息位于曲轴箱盖/ 油底壳和润滑组件。)
20	-----	1	海豹油 - (零件信息位于曲轴箱盖/ 油底壳和润滑组件。)
51	-----	1	垫片, 进气管 - (部件信息位于缸头组件。)
306	794953	1	护罩, 缸体
307	691693	2	拧 - (缸体护罩)
358	796187	1	垫片包, 发动机 - (服务套件可能包含不属于此引擎的额外部件。)
404	691691	2	垫圈 - (调速克兰克)
524	-----	1	密封圈, O形圈 - (零件信息位于曲轴箱盖/ 油底壳和润滑组件。)
552	697144	1	布什, 调速克拉克
584	794682	1	盖子, 呼吸道
614	691620	1	销, 开口销
616	692012	1	曲柄, 调速
617	-----	1	密封圈, O形圈 - (部件信息位于缸头组件。)
684	697157	2	拧 - (呼吸道通道盖)
691	692407	1	海豹, 调速轴
718	690959	2	销, 定位
842	-----	1	密封圈, O形圈 - (零件信息位于曲轴箱盖/ 油底壳和润滑组件。)
868	-----	1	密封, 阀门 - (部件信息位于缸头组件。)
883	-----	2	垫片, 排气 - (部件信息位于排气组件。)
943	-----	1	密封圈, O形圈 - (零件信息位于曲轴箱盖/ 油底壳和润滑组件。)
1263	697124	1	簧片, 呼吸
1264	697104	1	拧 - (呼吸簧)
1266	-----	1	密封圈, O形圈 - (部件信息位于导风罩和空气滤清器组件。)



## 飞轮, 点火和启动器组

参考编号	零件号	数量	描述
23	591760	1	飞轮
37	699882	1	护卫, 飞轮
78	691693	2	拧 - (飞轮护罩)
309	593934	1	马达, 启动
324	796309	1	屏/杯子组装
333	594626	1	电枢, 磁电机
334	691061	2	拧 - (磁电枢)
356	697089	1	线, 停止
363	19203	1	拉拔器, 飞轮
415	794129	1	COVER, Flywheel
635	594626	1	电枢, 磁电机
697	791680	2	拧 - (启动马达) (驱动器盖)
783	593935	1	齿轮, 小齿轮
1005	796084	1	风扇, 飞轮
1044	698139	1	拧 - (飞轮)
1051	691265	1	戒指, 保留
1332	591991	1	垫圈 - (旋转屏)



