

零件手册

制造编号: 33R877-0002-G1



模型组件

页

凸轮轴, 曲轴, 缸体, 发动机油底壳, 垫片组 - 发动机, 润滑, 活塞, 环和连杆, 警告标签..... 4

化油器, 燃料供应, 化油器大修套件..... 8

发电线圈, 控制器, 电动启动器, 调速弹簧, 点火..... 14

替代发动机-美国和加拿大..... 18

空气滤清器, 导风罩, 排气, 飞轮..... 19

缸头, 垫圈定位阀, 进气歧管, 阀门..... 23

Not For
Reproduction

凸轮轴, 曲轴, 缸体, 发动机油底壳, 垫片组 - 发动机, 润滑, 活塞, 环和连杆, 警告标

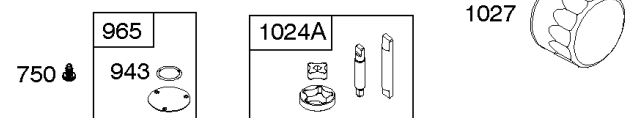
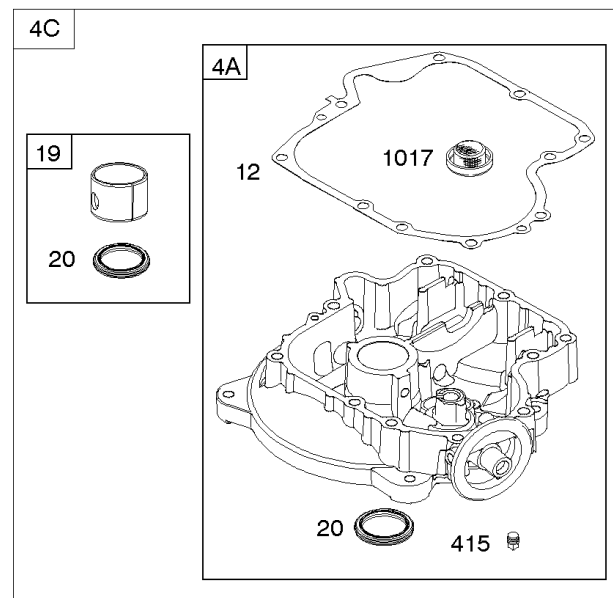
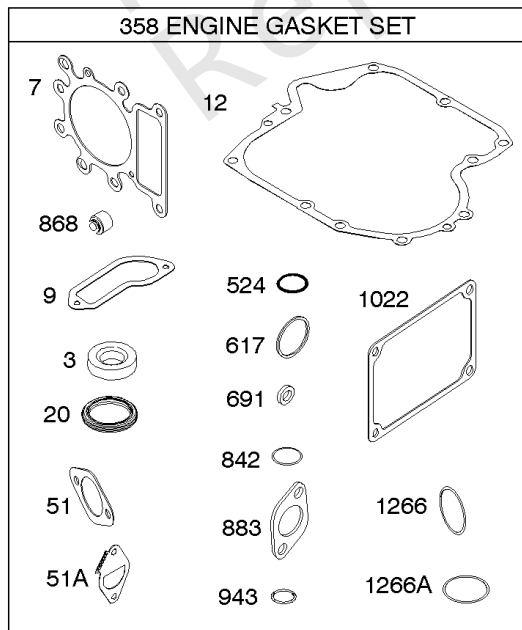
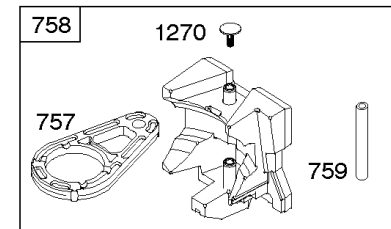
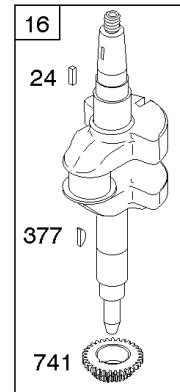
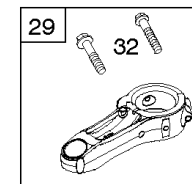
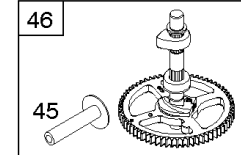
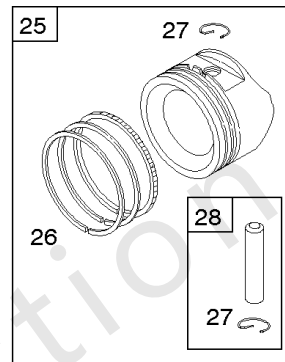
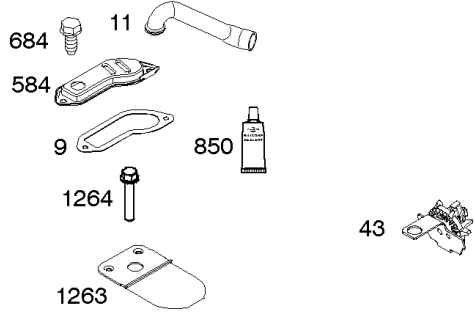
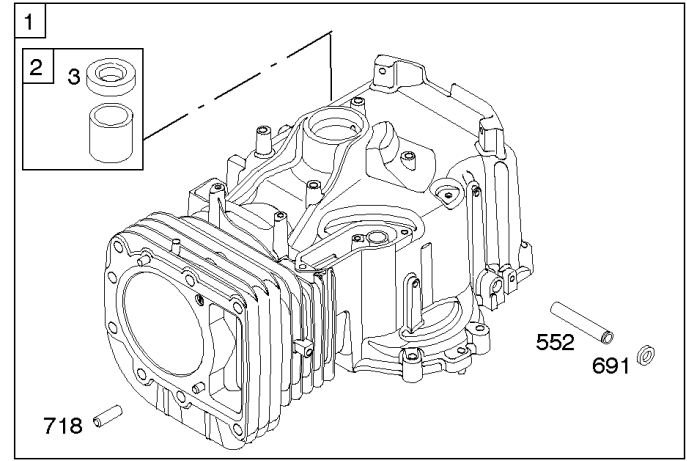
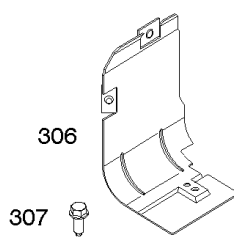
制造编号: 33R877-0002-G1

1036 EMISSIONS LABEL

1319 WARNING LABEL

1319A WARNING LABEL

1319B WARNING LABEL



凸轮轴, 曲轴, 缸体, 发动机油底壳, 垫片组 - 发动机, 润滑, 活塞, 环和连杆, 警告标

参考编号	零件号	数量	描述
1	591465	1	缸体组件
2	797673	1	套件, 衬套/密封件 - (磁铁侧)
3	391086S	1	海豹油 - (磁铁侧)
4A	592849	1	油底壳, 发动机
7	794114	1	垫片, 缸头
9	697109	1	垫片, 呼吸器
11	794683	1	管子, 呼吸器
12	697110	1	垫片, 曲轴箱盖 - (.015"厚) (标准)
15	690946	1	插头, 排油 - (方头)
16	596007	1	曲轴
19	591010	1	套件, 衬套/密封件 - (PTO方)
20	795387	1	海豹油 - (PTO方)
22	692125		拧 - (曲轴箱盖/油底壳)
24	591757	1	钥匙, 飞轮
25	795858	1	活塞组件 - (标准)
25	795877	1	活塞组件 - (.020加大)
26	794126	1	套装, 戒指 - (标准)
26	794127	1	套装, 戒指 - (.020加大)
27	698469	1	锁, 活塞销
28	594455	1	销, 活塞 - (1.81) 代码日期16021100后使用
28	795861	1	销, 活塞 - (2.12) 在代码日期16021200 -之前使用
29	794571	1	杆, 连接
32	791118	2	拧 - (连杆)
43	691968	1	抛油环, 调速/机油
45	690564	2	挺杆, 阀门
46	793880	1	凸轮轴
51	692137	1	垫片 - 进气
51A	796081	1	垫片, 进气管
306	794953	1	护罩, 缸体
307	691693		拧 - (缸体护罩)
358	796187	1	垫片包, 发动机
377	691639	1	键, 半月形
415	794903	1	插头
524	691032	1	密封圈, O形圈
552	697144	1	布什, 调速克拉克
584	794682	1	盖子, 呼吸道 - (与液体密封胶参考850一起使用)
617	692138	1	密封圈, O形圈 - (进气歧管)
684	697157	2	拧 - (呼吸道通道盖)

凸轮轴, 曲轴, 缸体, 发动机油底壳, 垫片组 - 发动机, 润滑, 活塞, 环和连杆, 警告标

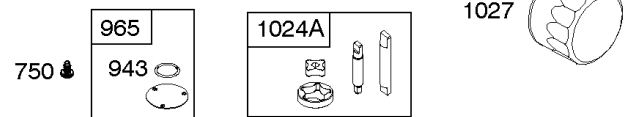
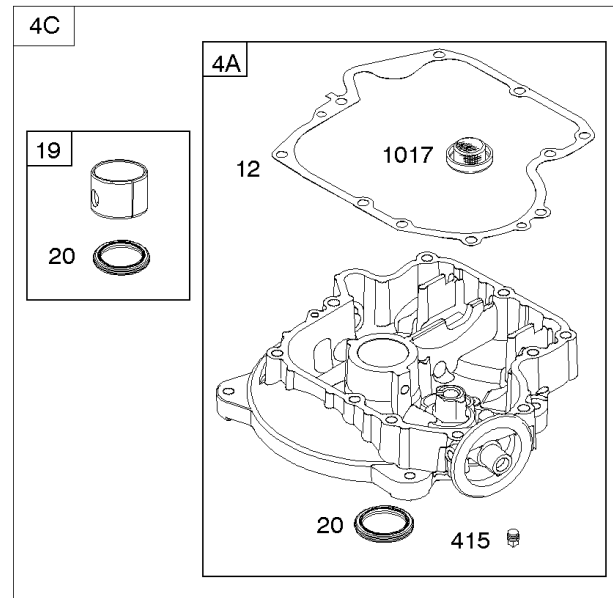
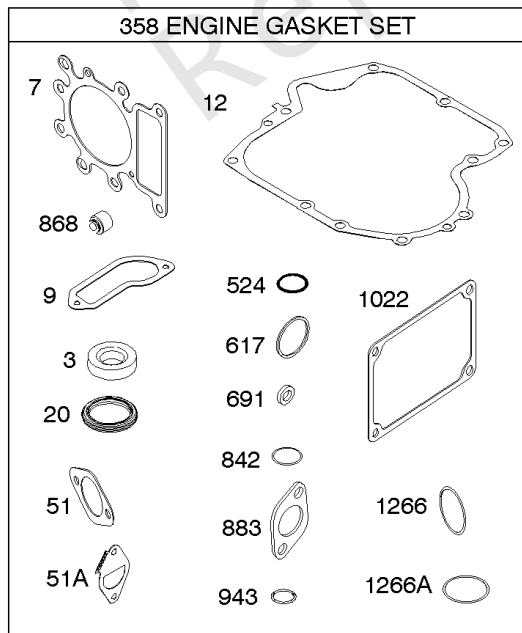
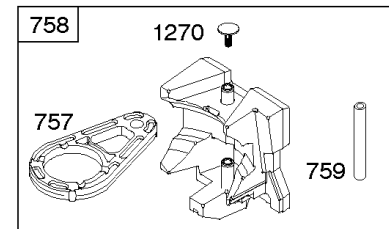
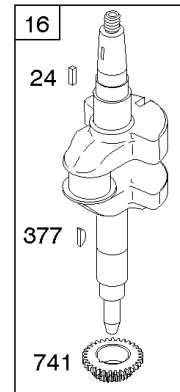
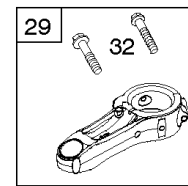
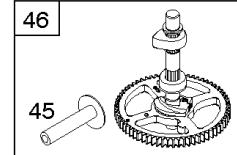
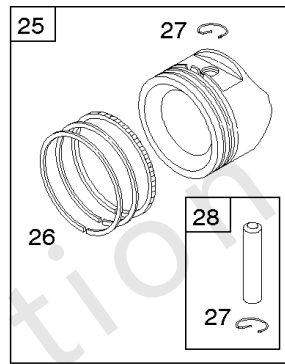
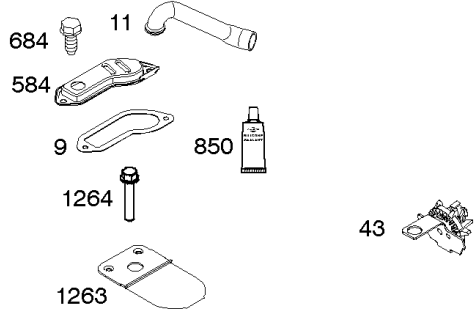
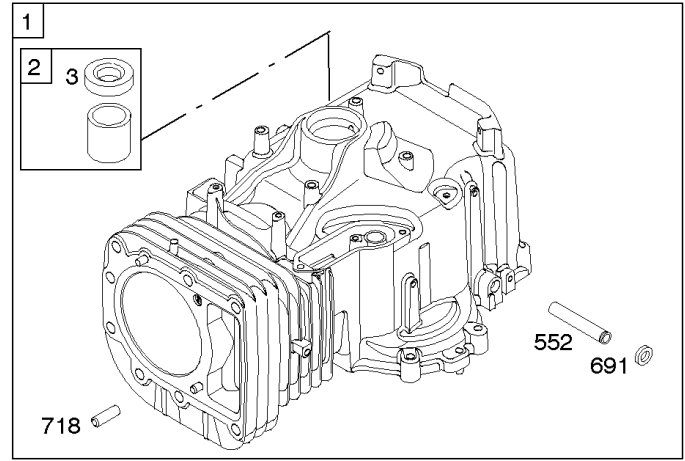
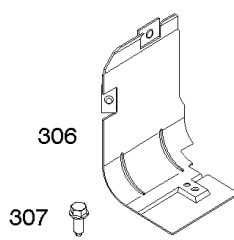
制造编号: 33R877-0002-G1

1036 EMISSIONS LABEL

1319 WARNING LABEL

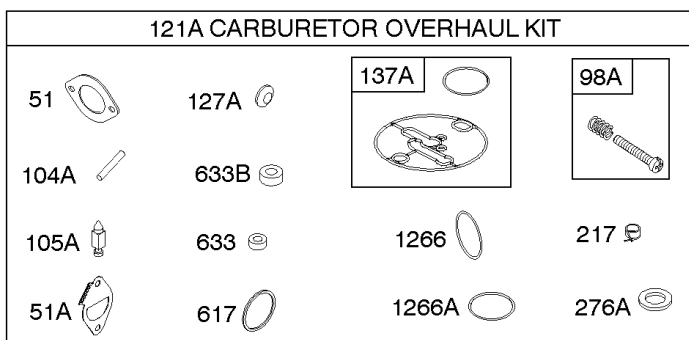
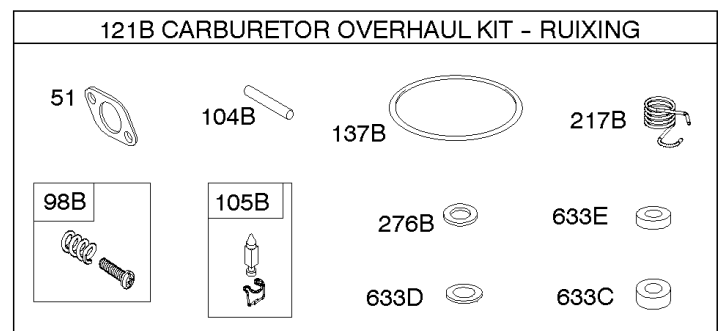
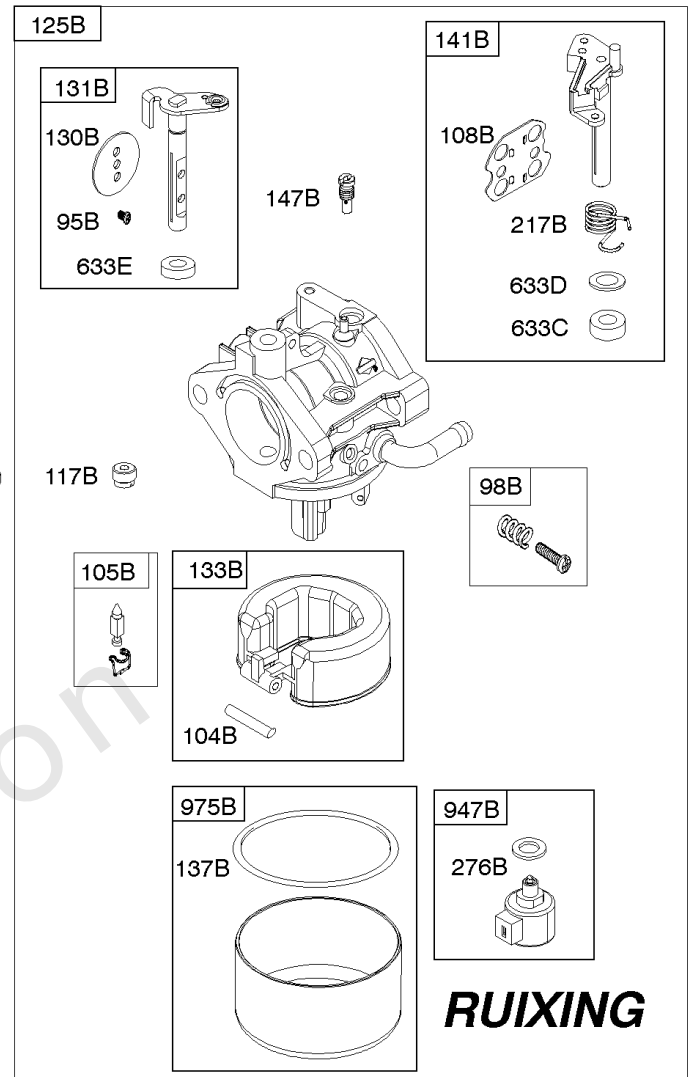
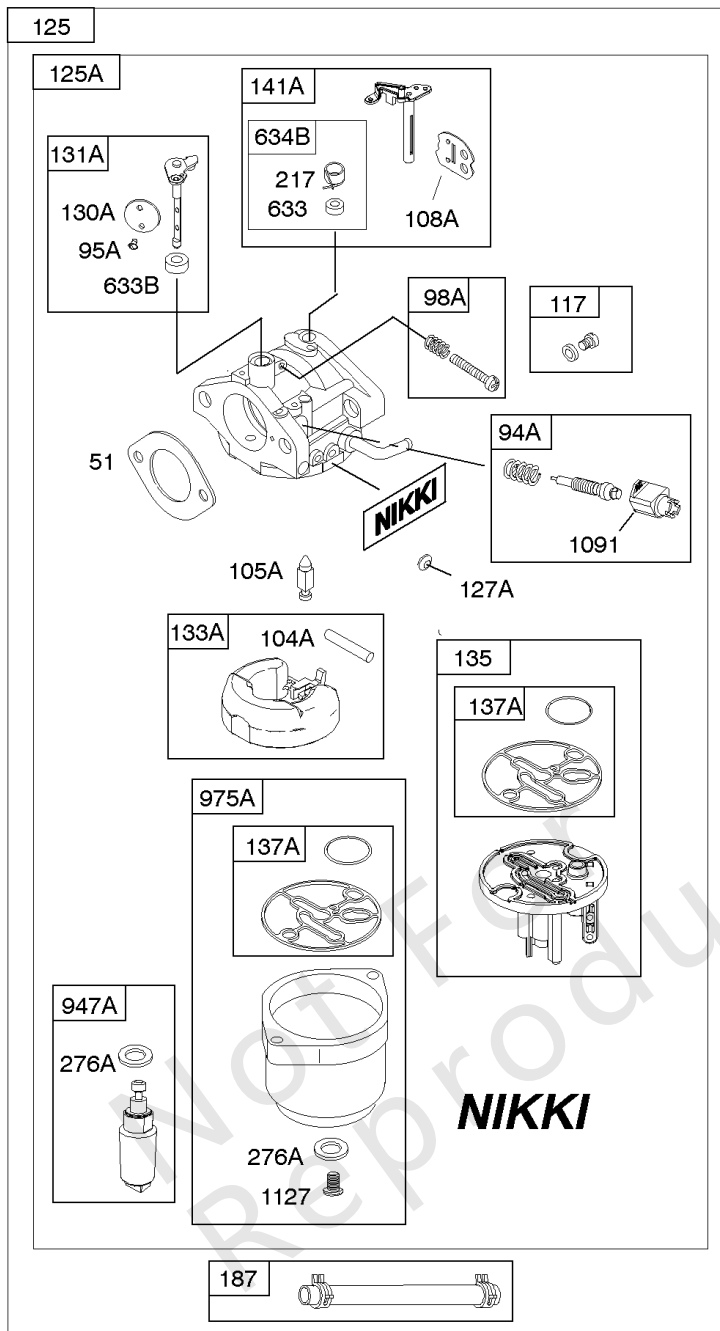
1319A WARNING LABEL

1319B WARNING LABEL

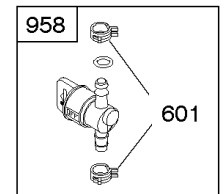
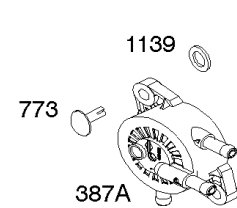
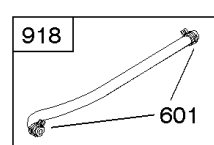
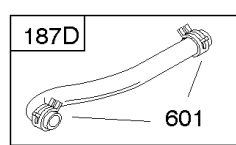
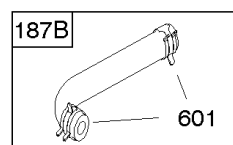
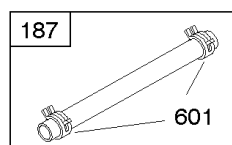


凸轮轴, 曲轴, 缸体, 发动机油底壳, 垫片组 - 发动机, 润滑, 活塞, 环和连杆, 警告标

参考编号	零件号	数量	描述
691	692407	1	海豹, 调速轴
718	690959	2	销, 定位
741	697128	1	齿轮, 正时
750	790832	3	拧 - (油泵盖)
757	793242	2	连接, 配重
758	793763	1	平衡块
759	697392	2	销, 配重
842	691031	1	密封圈, O形圈 - (试纸管)
850	100106		密封胶, 液体
868	690968	1	密封, 阀门
883	692236	1	垫片, 排气
943	690589	1	密封圈, O形圈 - (油泵盖)
965	499613	1	盖子, 油泵
1017	796981	1	屏, 油泵
1022	272475S	1	垫片, 摇杆盖
1024A	794644	1	Pump-Oil
1027	492932S	1	过滤器, 油 - (标准) (黑色)
1027	696854	1	过滤器, 油 - (高级) (黄色)
1036	-----		密封 - 阻风门/节流轴 - (可从百力通授权经销商处获得)
1263	697124	1	簧片, 呼吸
1264	697104	1	拧 - (呼吸簧)
1266	691917	1	密封圈, O形圈 - (进气弯头)
1266A	697123	1	密封圈, O形圈 - (进气弯头)
1270	793243	1	塞, AVS配重
1319	794467	1	标签, 警告
1319A	797669	1	标签, 警告
1319B	21786GS	1	标签, 警告

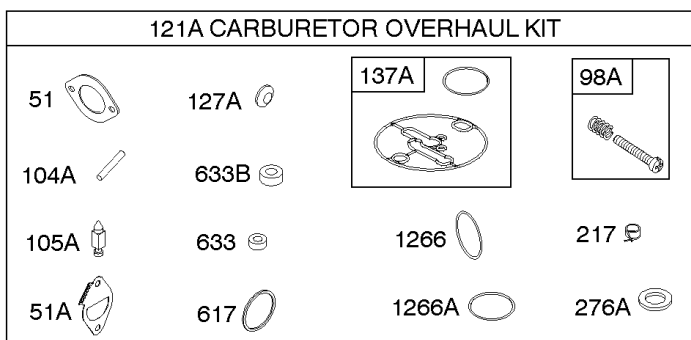
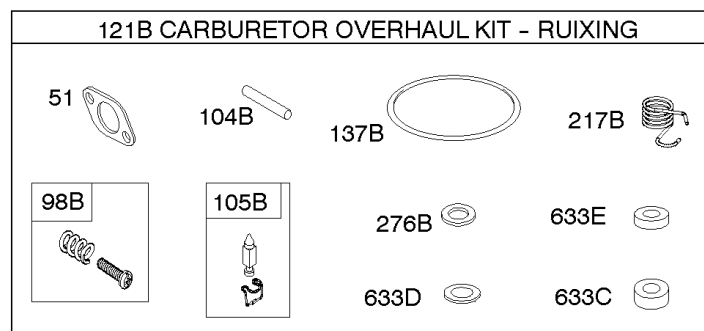
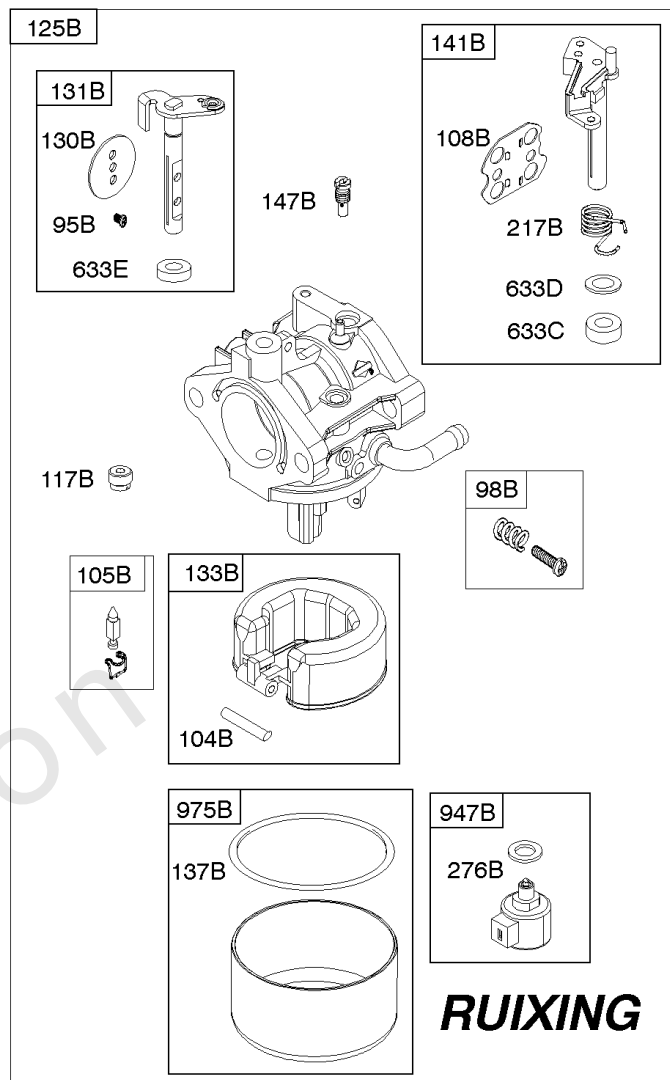
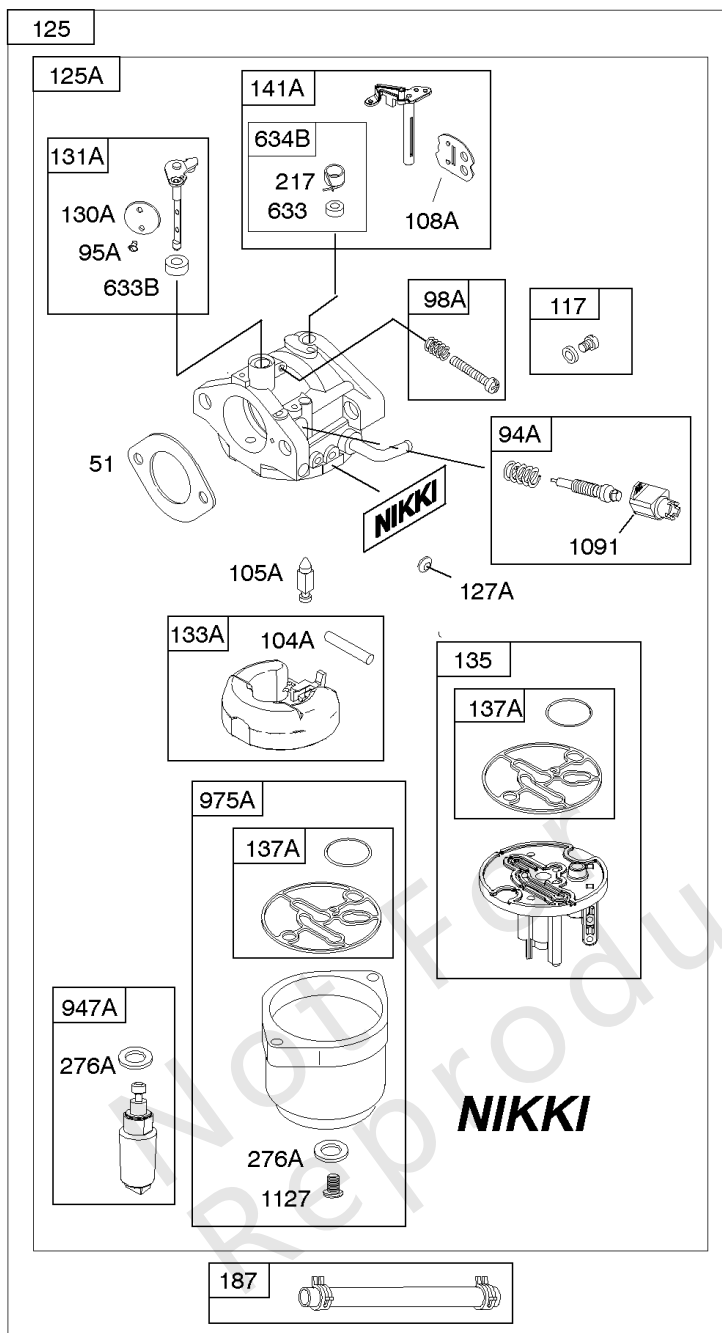


559
559A

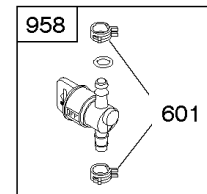
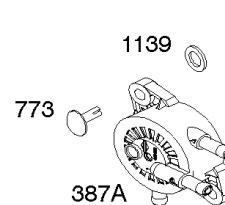
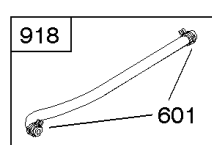
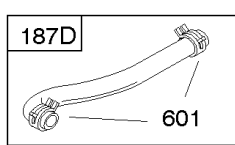
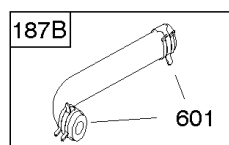
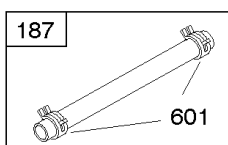


化油器, 燃料供应, 化油器大修套件

参考编号	零件号	数量	描述
51	692137		垫片 - 进气
51A	796081		垫片, 进气管
94A	793610		套件, 怠速混合物
95A	690718		拧 - (节气门) (Nikki化油器) 在代码日期15122300 -之前使用
95B	593897		拧 - (节气门) (瑞星) 代码日期15122200后使用
98A	695408		套件, 怠速 - (Nikki 化油器) 在代码日期15122300 -之前使用
98B	846817		套件, 怠速 - (瑞星) 代码日期15122200后使用
104A	694918		销, 浮子合页 - (Nikki 化油器) 在代码日期15122300 -之前使用
104B	594860		销, 浮子合页 - (瑞星) 代码日期15122200后使用
105A	696136		阀门, 浮针 - (Nikki 化油器) 在代码日期15122300 -之前使用
105B	594868		阀门, 浮针 - (瑞星) 代码日期15122200后使用
108A	698773		阀门, 阻风门 - (Nikki 化油器) 在代码日期15122300 -之前使用
108B	594863		阀门, 阻风门 - (瑞星) 代码日期15122200后使用
117	791502		喷嘴, 主 - (标准) (Nikki化油器) 代码日期后使用15083100代码日期15122300 -之前使用
117	796251		喷嘴, 主 - (标准) 代码日期13082600代码日期15090100 -之前使用
117B	594869		喷嘴, 主 - (标准) (瑞星) 代码日期15122200后使用
118	699457		喷嘴, 主 - (高海拔) (高海拔) 代码日期后使用15083100在代码日期15122300 -之前使用
118	791406		喷嘴, 主 -代码日期13082600代码日期15090100 -之前使用的 (高海拔) (高海拔)
118B	595068		喷嘴, 主 -代码日期15122200后使用 (高海拔) (高海拔)
121A	796184		套件, 化油器大修 - (Nikki 化油器) 在代码日期15122300 -之前使用
121B	594886		套件, 化油器大修 - (瑞星) 代码日期15122200后使用
125	591736		化油器 - (, 替换参见参考125B) 在代码日期15122300 -之前使用
125	591736		化油器 - (, 替换参见参考125B) 在代码日期 -之后使用13082600代码日期15113000 -之前使用
125A	593003		化油器 - (, 替换参见参考125B) 代码日期13082700 -之前使用
125B	594601		化油器 - (瑞星) 代码日期15122200后使用
127A	690727		塞, 韦尔奇

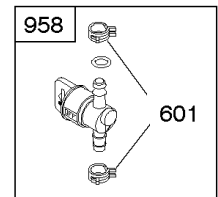
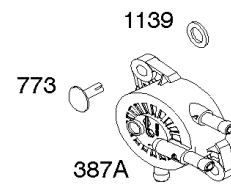
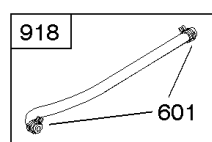
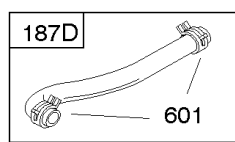
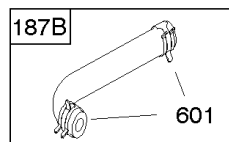
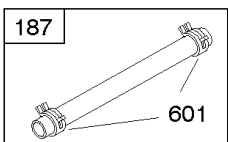
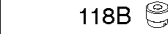
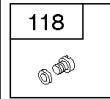
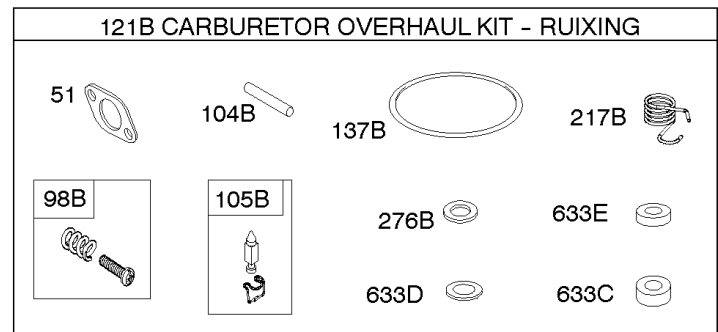
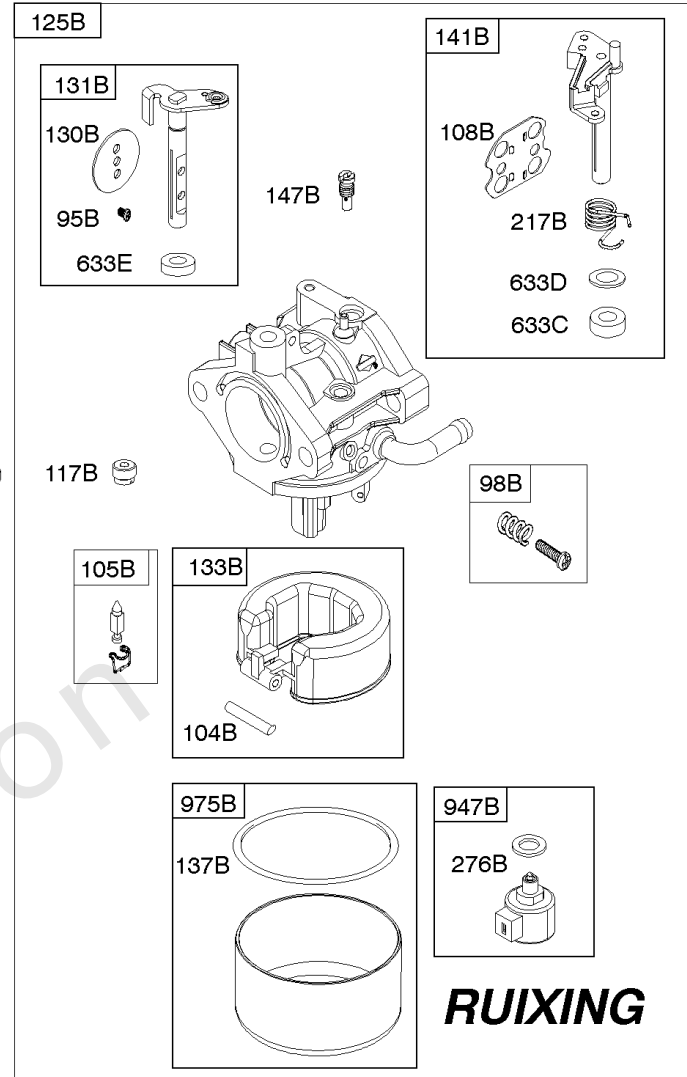
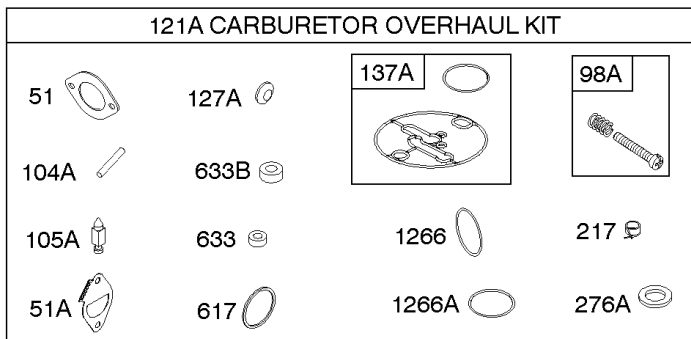
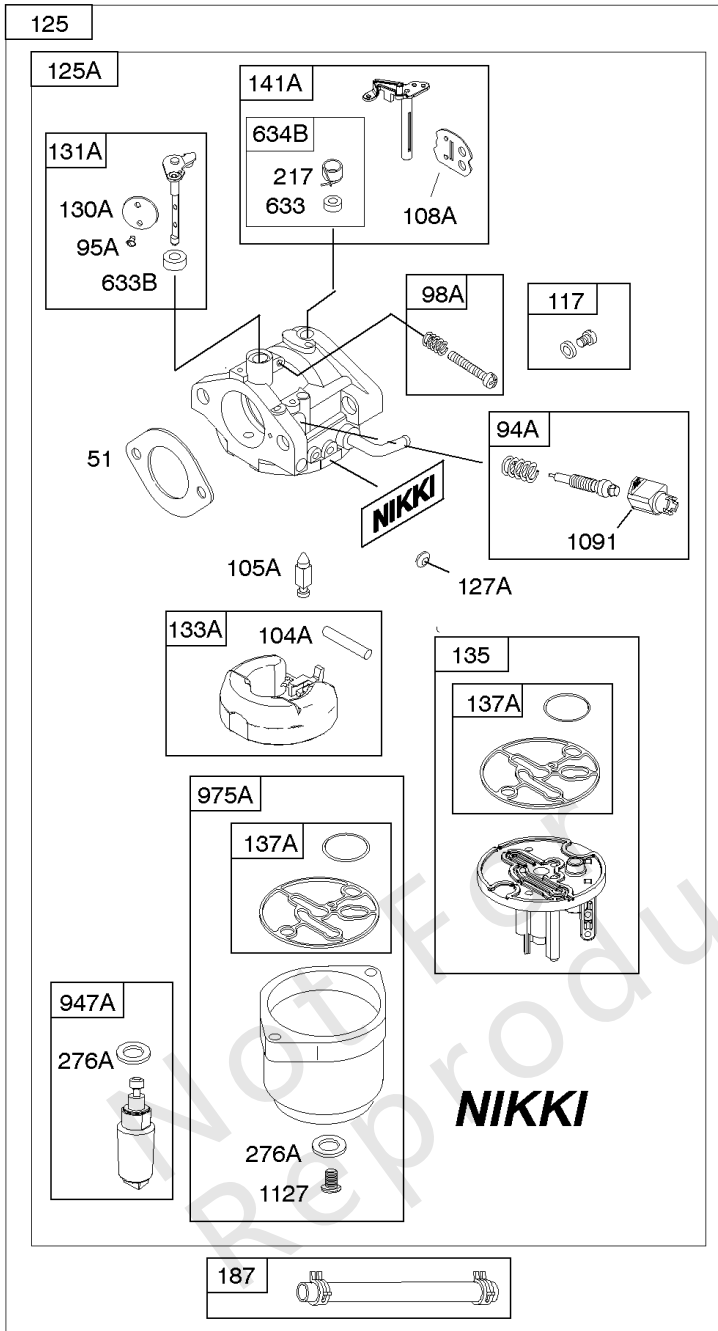


559
559A



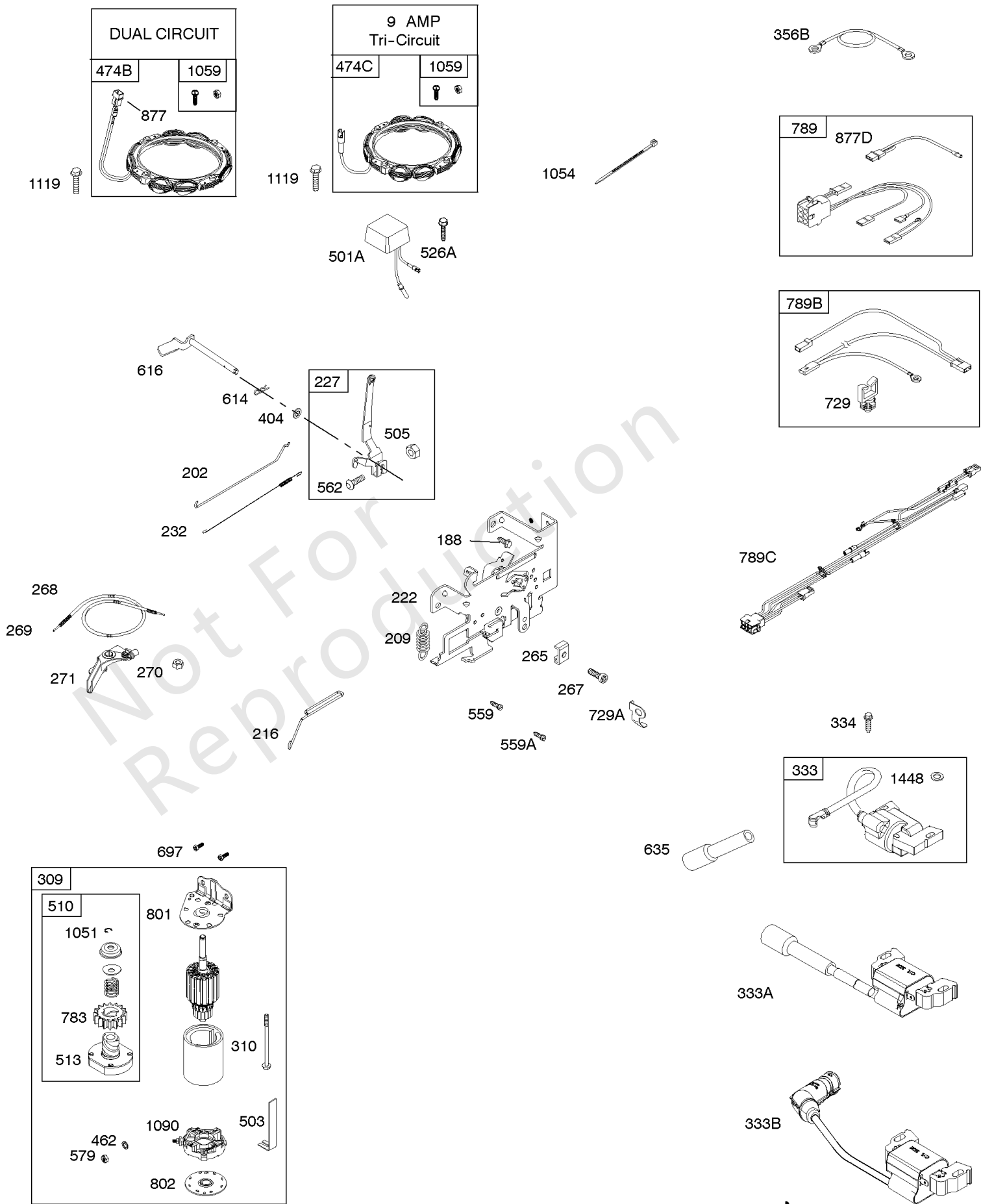
化油器, 燃料供应, 化油器大修套件

参考编号	零件号	数量	描述
130A	792747		阀门, 节气门 - (Nikki 化油器) 在代码日期15122300 -之前使用
130B	594858		阀门, 节气门 - (瑞星) 代码日期15122200后使用
131A	792765		套件, 节气门轴 - (Nikki 化油器) 在代码日期15122300 -之前使用
131B	594856		套件, 节气门轴 - (瑞星) 代码日期15122200后使用
133A	694914		浮子, 化油器 - (Nikki 化油器) 在代码日期15122300 -之前使用
133B	594859		浮子, 化油器 - (瑞星) 代码日期15122200后使用
135	698780		管, 燃料转移
137A	698781		垫片, 浮子碗 - (Nikki 化油器) 在代码日期15122300 -之前使用
137B	594861		垫片, 浮子碗 - (瑞星) 代码日期15122200后使用
141A	698778		套件, 阻风门 轴 - (Nikki 化油器) 在代码日期15122300 -之前使用
141B	594862		套件, 阻风门 轴 - (瑞星) 代码日期15122200后使用
147B	594874		喷嘴, 引导 - (瑞星) 代码日期15112900后使用
187	791766		管, 燃油 - (15英寸长) (切成所需长度)
187B	791805		管, 燃油 - (成型) (10-1/4 "长) (切成所需长度)
187D	791744		管, 燃油 - (成型) (14英寸长) (切成所需长度)
217	695409		弹簧, 阻风门 回位 - (Nikki 化油器) 在代码日期15122300 -之前使用
217B	594864		弹簧, 阻风门 回位 - (瑞星) 代码日期15122200后使用
240	394358S		过滤器, 燃料 - (白色, 75微米)
240A	84005063		过滤器, 燃料
240C	845125		过滤器, 燃料 - (包括30微米等级的纸质元素)
276A	695410		垫片, 密封 - (Nikki 化油器) 在代码日期15122300 -之前使用
276B	846640		垫片, 密封 - (瑞星) 代码日期15122200后使用
387A	808656		泵, 燃料
559	697561		拧 - (远程阻风门)
559A	693675		拧 - (远程阻风门)
601	691038		夹子, 软管 - (黑色)
601	791850		夹子, 软管 - (绿色)
617	692138		密封圈, O形圈 - (进气歧管)



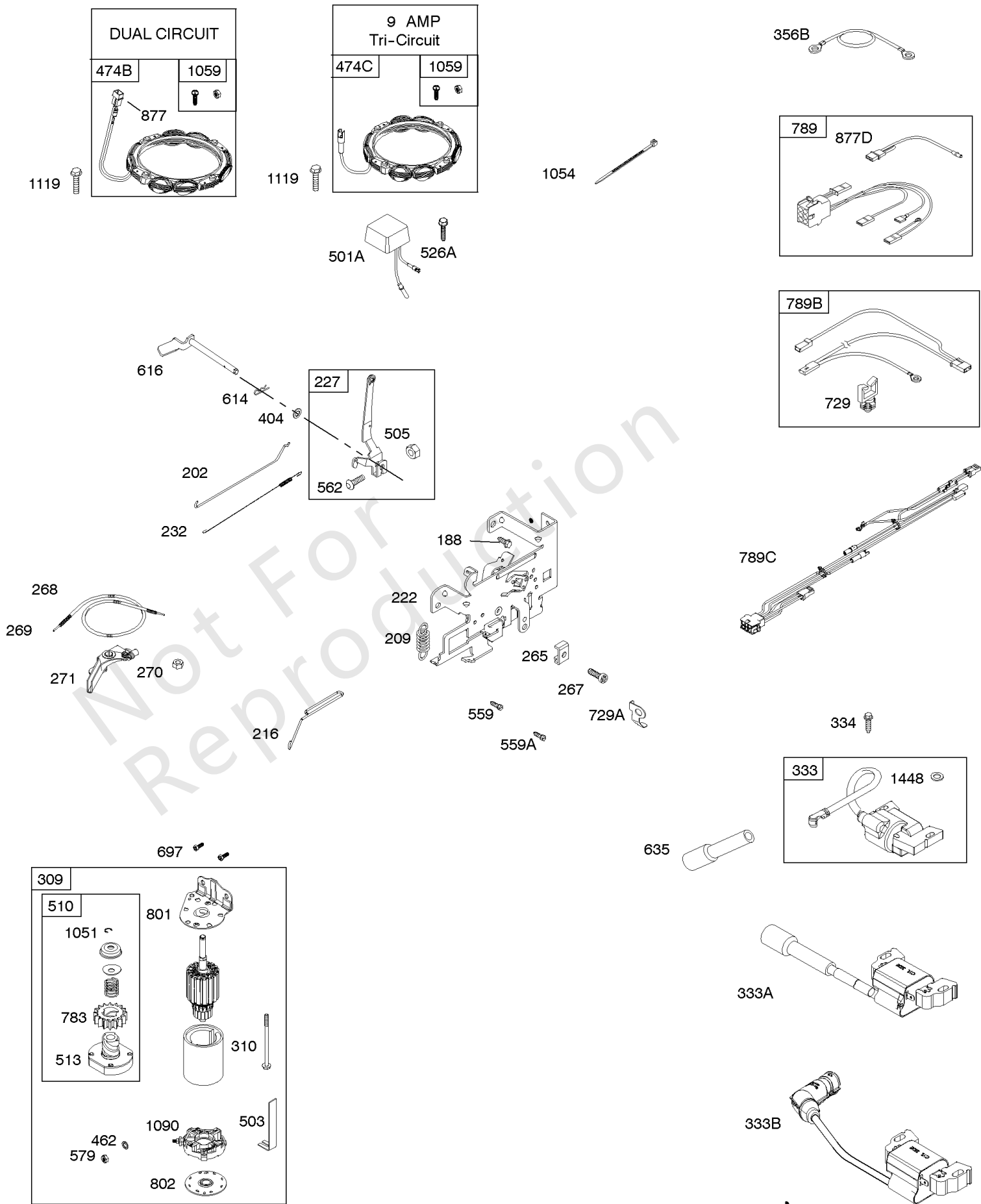
化油器, 燃料供应, 化油器大修套件

参考编号	零件号	数量	描述
633	699813		密封, 阻风门/节气门轴 - (Nikki 化油器) 在代码日期15122300 -之前使用
633B	690998		密封, 阻风门/节气门轴 - (Nikki 化油器) 在代码日期15122300 -之前使用
633C	594866		密封, 阻风门/节气门轴 - (瑞星) 代码日期15122200后使用
633D	594865		密封, 阻风门/节气门轴 - (瑞星) 代码日期15122200后使用
633E	797629		密封, 阻风门/节气门轴 - (瑞星) 代码日期15122200后使用
634B	698779		弹簧/密封组件
773	796448		固定器
918	791851		软管, 真空
947A	699915		电磁铁, 燃料 - (Nikki 化油器) 在代码日期15122300 -之前使用
947B	846639		电磁铁, 燃料 - (瑞星) 代码日期15122200后使用
958	698183		阀门, 燃油关闭
975A	699502		碗, 浮子 - (Nikki 化油器) 在代码日期15122300 -之前使用
975B	594867		碗, 浮子 - (瑞星) 代码日期15122200后使用
1091	691333		盖, 限制器
1127	695407		拧 - (浮碗) (浮碗到化油器体)
1139	796449		垫圈 - (燃油泵支架)
1266	691917		密封圈, O形圈 - (进气弯头)
1266A	697123		密封圈, O形圈 - (进气弯头)



发电线圈, 控制器, 电动启动器, 调速弹簧, 点火

参考编号	零件号	数量	描述
188	691693		拧 - (控制支架)
202	691841		连接, 机械调速器
209	792813		调速斯普林
216	691840		连接, 阻风门
222	694042		支架, 控制
227	691374		杠杆, 调速控制
232	691842		弹簧, 调速林克
265	691024		夹子, 线
267	794904		拧 - (线夹)
268	691025		外壳, 控制线 - (切成所需长度)
269	691026		电线, 控制 - (切成所需长度)
270	691027		坚果 - (控制线套管)
271	691028		杠杆, 控制
309	593934		马达, 启动
310	690323		拧 - (启动马达)
333	595304		电枢, 磁电机 -在代码日期16081000 -之前使用
333A	594626		电枢, 磁电机 -在代码日期16080900 -之后使用
334	691061		拧 - (磁电枢)
356B	697089		线, 停止
404	691691		垫圈 - (调速克兰克)
462	691261		垫圈 - (入门电缆)
474B	592831		发马达 - (双回路)
501A	794360		整流器 - (9安培调节)
503	691532		吊带, 启动
505	691251		坚果 - (调速控制杆)
510	693699		驱动, 启动
513	692024		离合器, 驱动器
526A	697088		拧 - (整流器)
559	697561		拧 - (远程阻风门)
559A	693675		拧 - (远程阻风门)
562	691119		螺栓 - (调速控制杆)
579	691029		坚果 - (入门电缆)
614	691620		销, 开口销
616	692012		曲柄, 调速
635	691909		帽, 火花塞
697	791680		拧 - (启动马达) (驱动器盖)



发电线圈, 控制器, 电动启动器, 调速弹簧, 点火

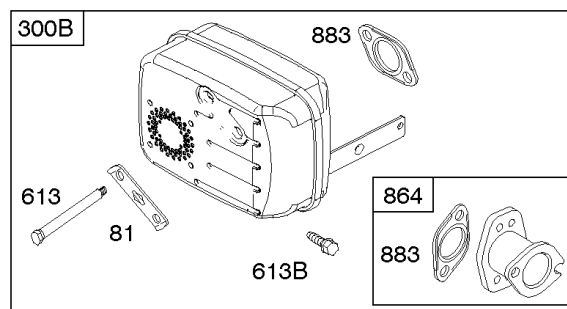
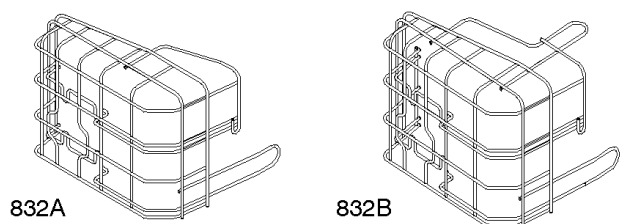
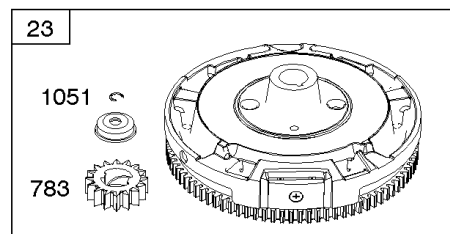
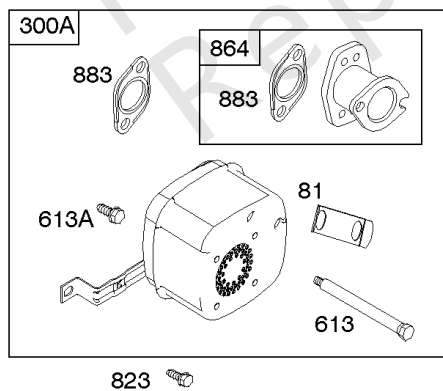
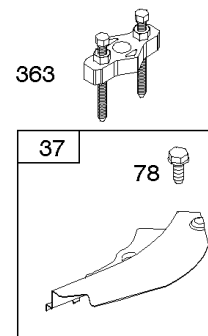
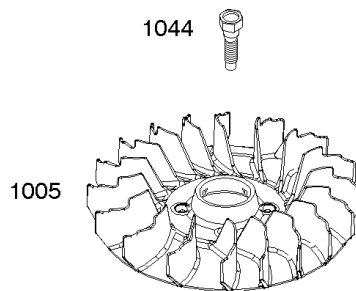
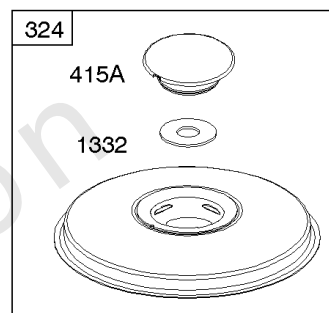
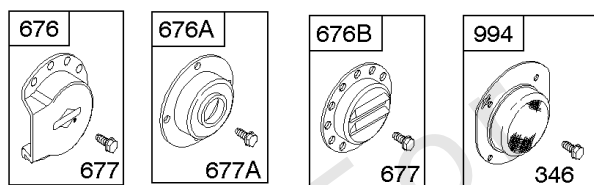
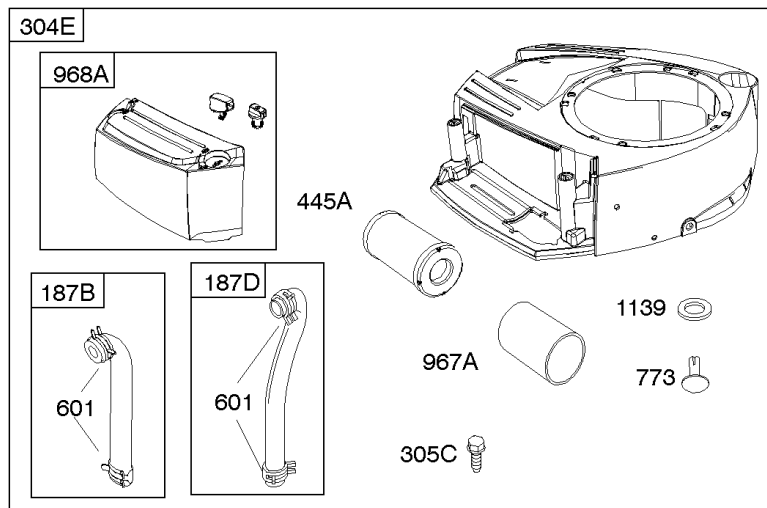
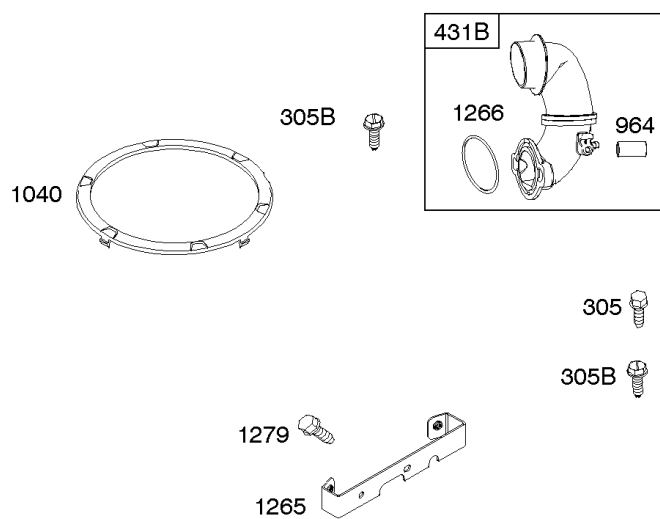
参考编号	零件号	数量	描述
729	691335		夹子, 线
729A	691224		夹子, 线
783	593935		齿轮, 小齿轮
789	698329		线束, 接线
801	691283		盖, 驱动
802	691286		盖, 结束
877	393456		线 / 连接器, 发电线圈 - (双回路)
1051	691265		戒指, 保留
1054	280275		束, 电缆
1059	698516		套件, 螺丝/垫圈
1090	691293		固定器, 刷子
1119	691183		拧 - (发电线圈)
1448	690260		垫圈 - (磁电枢)

Not For Reproduction

替代发动机-美国和加拿大

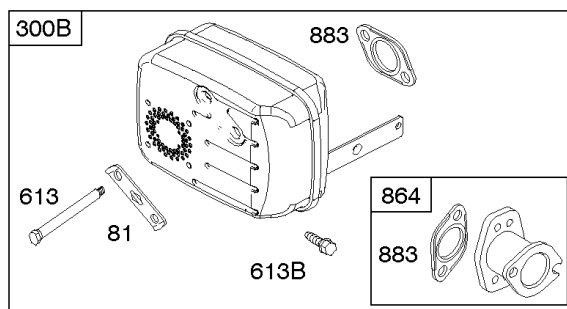
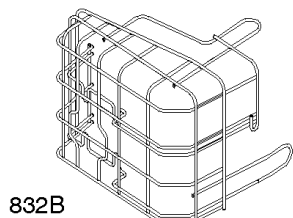
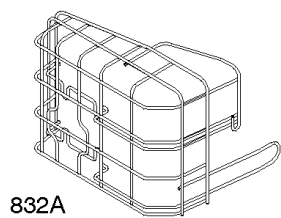
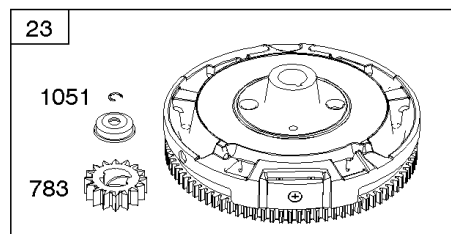
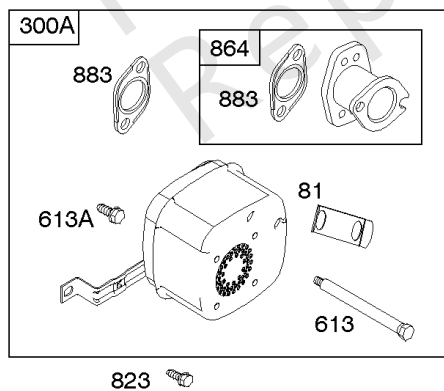
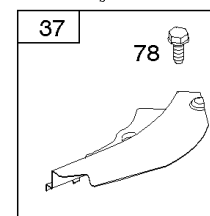
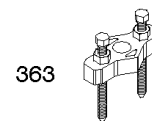
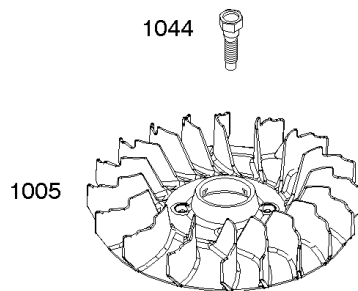
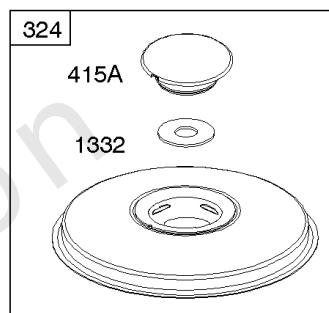
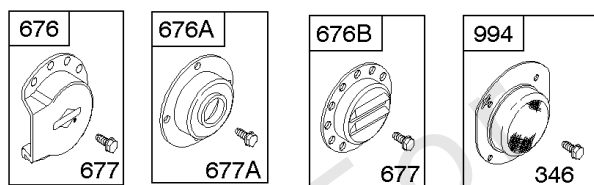
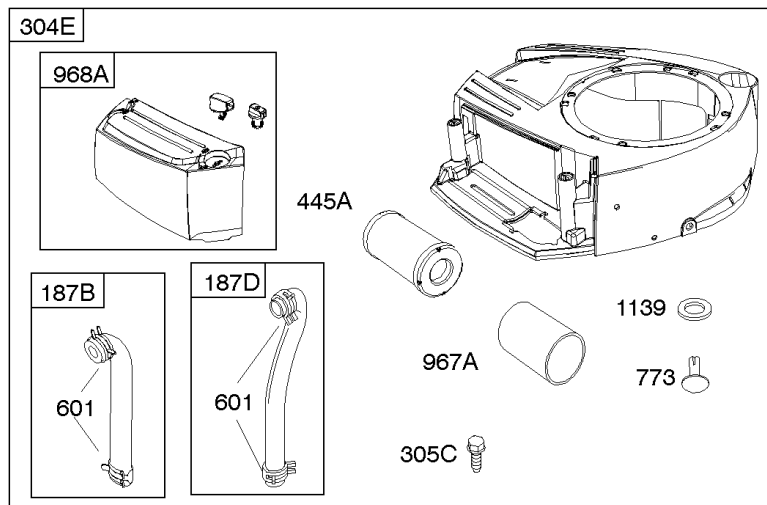
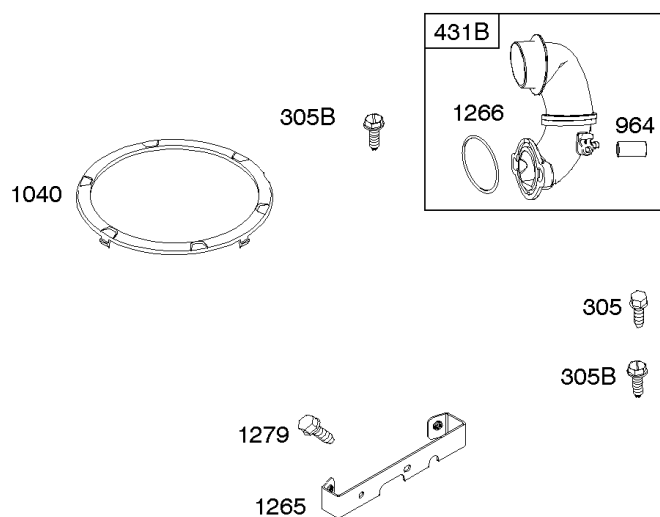
参考编号	零件号	数量	描述
	33S8770019G1		更换发动机
	592058A	1	SB MODEL 33 VERT
	-----		Top No-Load Speed: 3300 -类型: 全部
	-----		Service Note: Transfer Governor Spring to replacement engine.
	-----		Short Block Note: Engines Built Prior to 07/12/2012 should use short block 795446. Engines built on or after 07/12/2012 should use short block 592058.

Not For Reproduction



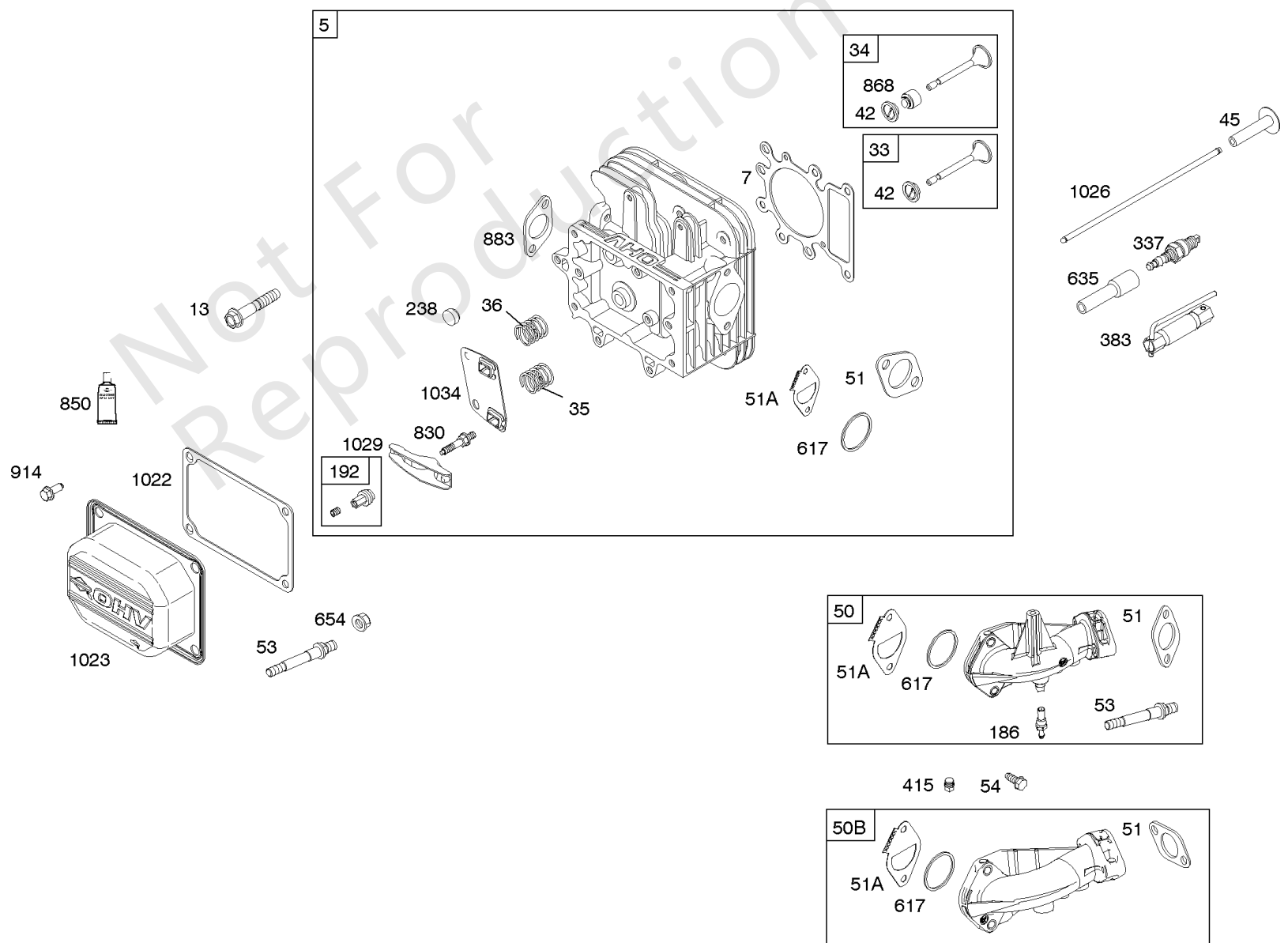
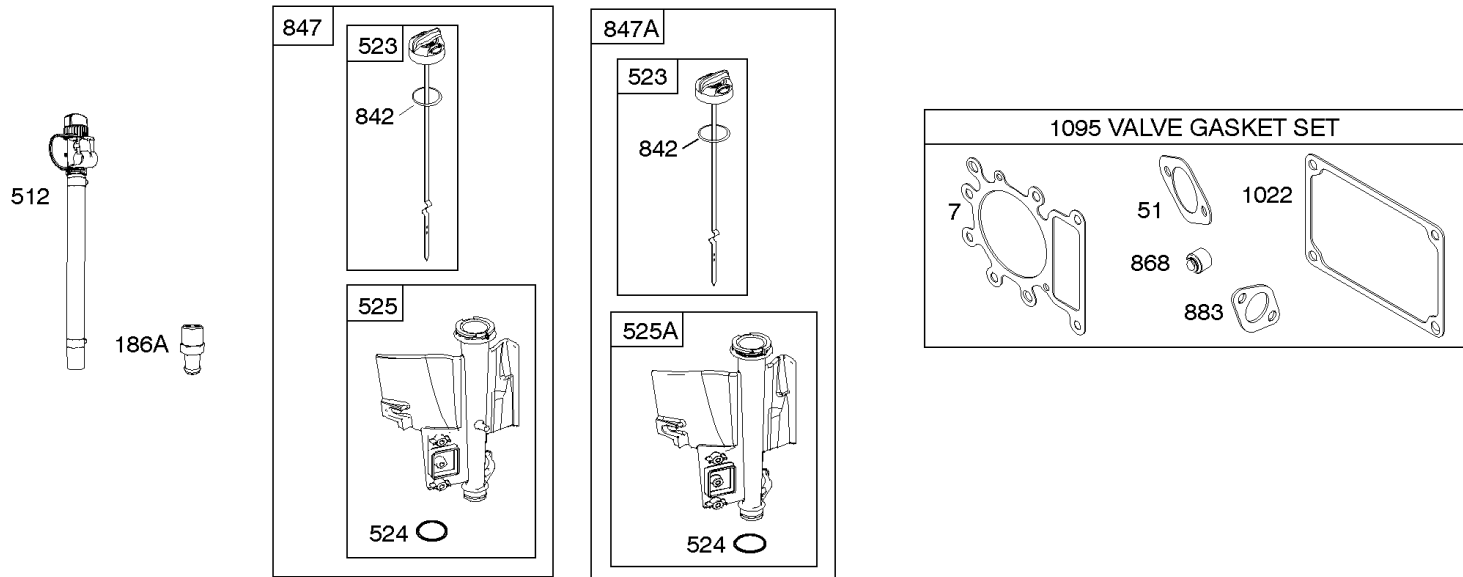
空气滤清器, 导风罩, 排气, 飞轮

参考编号	零件号	数量	描述
23	591759		飞轮
37	699882		护卫, 飞轮
78	691693		拧 - (飞轮护罩)
81	691178		锁, 消音器螺丝
187B	791805		管, 燃油 - (成型) (10-1/4"长) (切成所需长度)
187D	791744		管, 燃油 - (成型) (14英寸长) (切成所需长度)
300A	795998		围巾
300B	795997		围巾
304E	592814		Housing-Blower - (黑色)
305	697102		拧 - (导风罩房)
305B	795891		拧 - (导风罩) (导风罩到弯头)
305C	799370		拧 - (导风罩房)
324	796309		屏/杯子组装
346	794845		拧 - (火花捕捉器)
363	19203		拉拔器, 飞轮 - (71.5毫米 (2.81英寸))
363	19165		拉拔器, 飞轮 - (50.8毫米 (2.010英寸))
363	19069		拉拔器, 飞轮 - (41.3毫米 (1.63英寸))
415A	794129		COVER, Flywheel - (盖子/保持器)
431B	799043		歧管, 摄入量
445A	793569		过滤器, 空气滤清器盒
601	691038		夹子, 软管 - (黑色)
601	791850		夹子, 软管 - (绿色)
613	691416		拧 - (围巾)
613A	691678		拧 - (围巾)
613B	690297		拧 - (围巾)
676	795036		消除器, 消音器
676A	396903		消除器, 消音器
676B	795038		消除器, 消音器
677	794845		拧 - (消音器导流板)
677A	690661		拧 - (消音器导流板)
773	796448		固定器
783	593935		齿轮, 小齿轮
823	698941		拧 - (消音器适配器)
832A	595029		保护, 围巾
832B	706336		保护, 围巾
864	796002		适配器, 消音器 - (2 1/4"长)



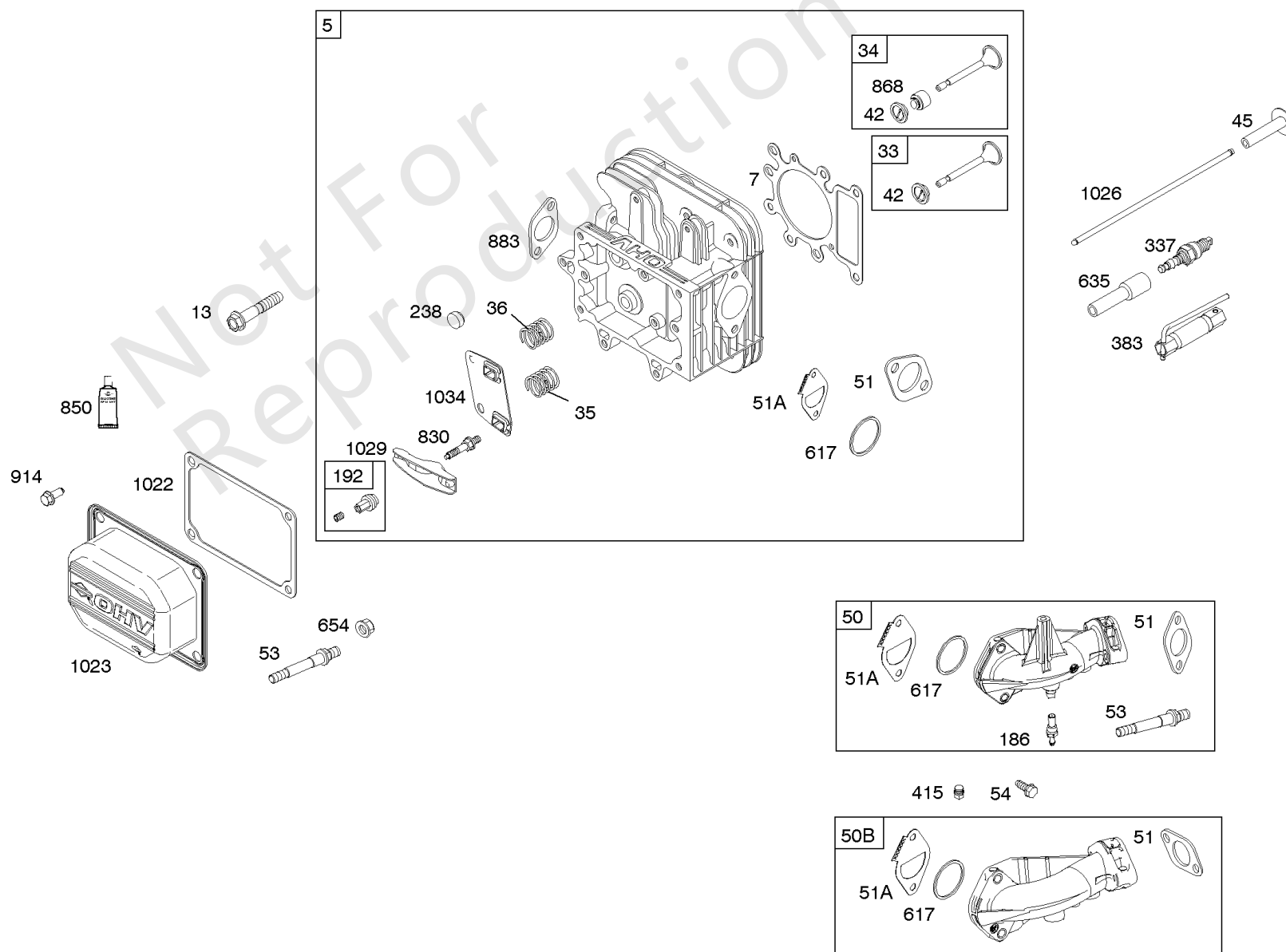
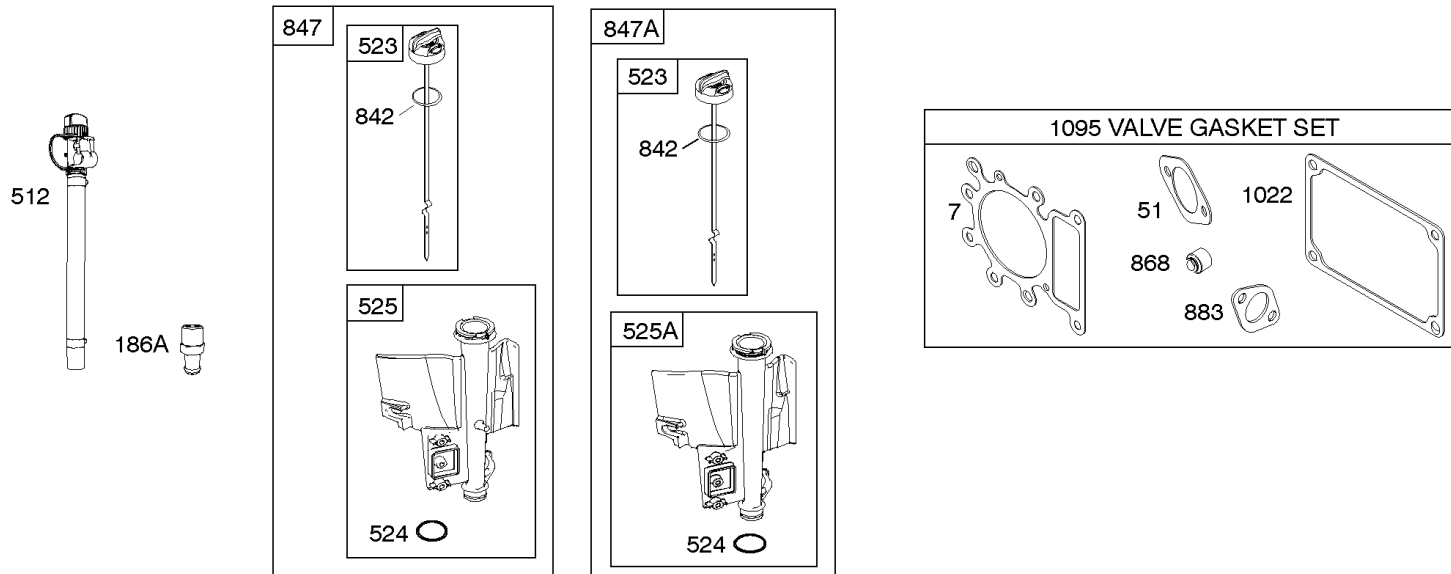
空气滤清器, 导风罩, 排气, 飞轮

参考编号	零件号	数量	描述
883	692236		垫片, 排气
964	799159		盖, 连接器
967A	793685		过滤器, 预滤
968A	591648		覆盖空气过滤器 - (黑色)
994	794945		捕捉器, 火花
1005	796084		风扇, 飞轮
1040	698368		板, 类型 - (黑色)
1044	698139		拧 - (飞轮)
1051	691265		戒指, 保留
1139	796449		垫圈 - (燃油泵支架)
1265	794151		支持, 导风罩房
1266	691917		密封圈, O形圈 - (进气弯头)
1279	691108		拧 - (导风罩支撑)
1332	591991		垫圈 - (旋转屏)



缸头, 垫圈定位阀, 进气歧管, 阀门

参考编号	零件号	数量	描述
5	591750		头, 缸体
7	794114		垫片, 缸头
13	592244		拧 - (缸头) (5 / 16-18 x 2.69)
33	591752		排气阀门
34	591751		阀门, 摄入量
35	691279		弹簧, 阀门 - (录取)
36	691279		弹簧, 阀门 - (排气)
42	499586		固定, 阀门
45	690564		挺杆, 阀门
50	591248		歧管, 摄入量
50B	592842		MANIFOLD-INTAKE
51	692137		垫片 - 进气
51A	796081		垫片, 进气管
53	591260		螺柱 - (化油器)
54	691148		拧 - (进气歧管)
186	794873		连接器, 软管
186A	796532		连接器, 软管
192	691986		调节器, 摇臂
238	691843		盖, 阀门
337	491055S		塞, 火花 - (电阻器)
337	792015		塞, 火花 - (电阻器EMS)
337	84007216		塞, 火花 -(China Only)
383	19576S		扳手, 火花塞
415	794903		插头
512	594200		软管, 排油
523	699908		机油尺
524	691032		密封圈, O形圈
525A	697184		管子, 机油尺 - (标准量油尺管)
617	692138		密封圈, O形圈 - (进气歧管)
635	691909		帽, 火花塞
654	690958		坚果 - (化油器)
830	691095		螺柱, 摇臂
842	691031		密封圈, O形圈 - (试纸管)
847A	790442		机油尺 / 管子组装 - (标准量油尺管)
850	100106		密封胶, 液体
868	690968		密封, 阀门
883	692236		垫片, 排气
914	691108		拧 - (摇杆盖)
1022	272475S		垫片, 摇杆盖
1023	797421		Cover-Rocker - (与液体密封胶参考850一起使用)



缸头, 垫圈定位阀, 进气歧管, 阀门

参考编号	零件号	数量	描述
1026	692003		杆, 推 - (录取)
1026	692011		杆, 推 - (排气)
1029	691751		臂, 摇杆
1034	690822		指南, 推杆
1095	794152		垫片包, 阀门

Not For Reproduction

