

零件手册

制造编号: 31R977-0052-G1



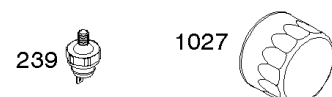
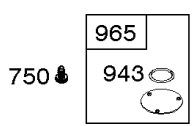
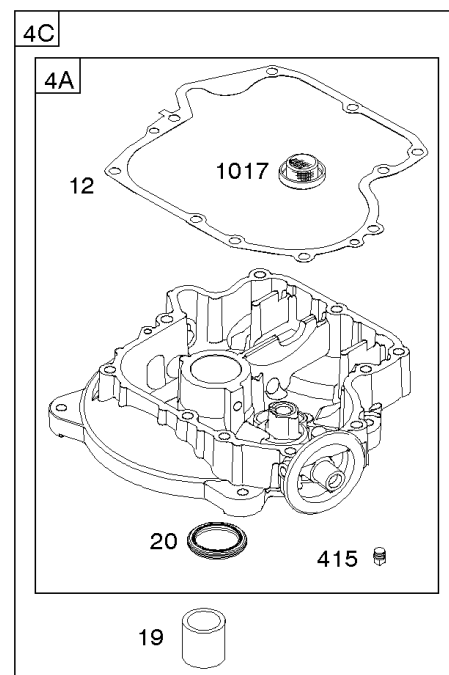
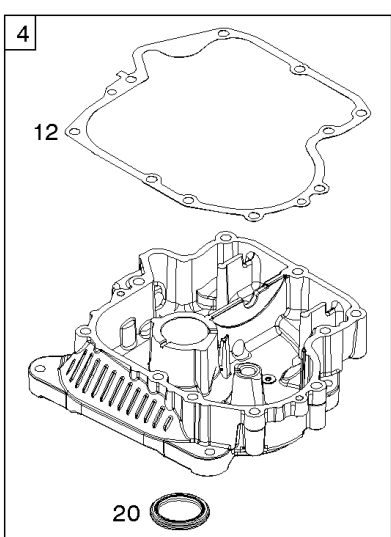
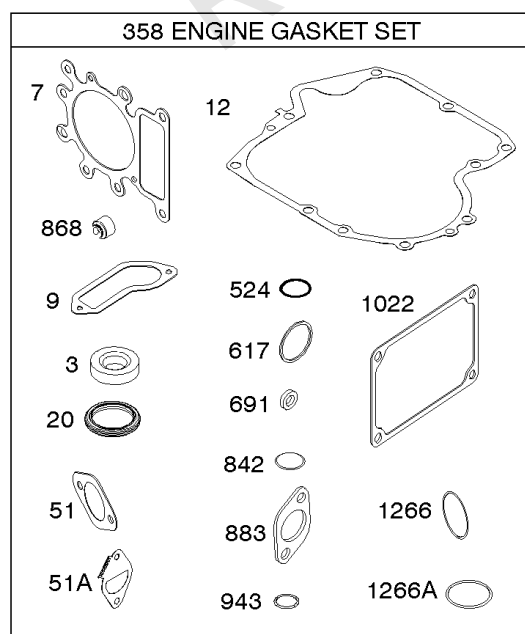
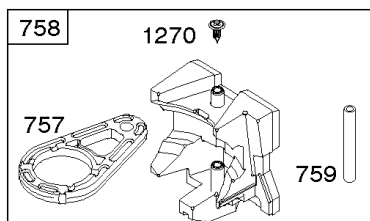
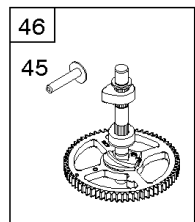
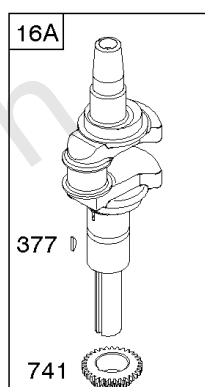
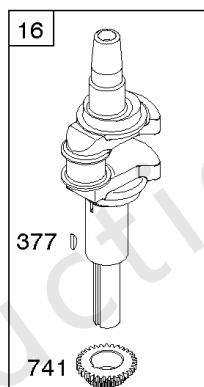
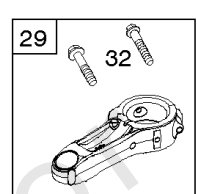
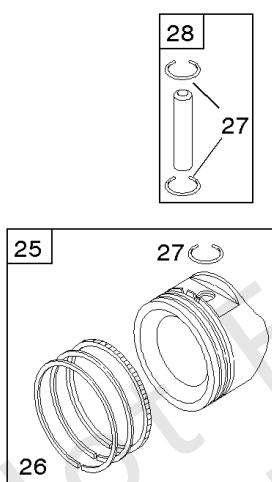
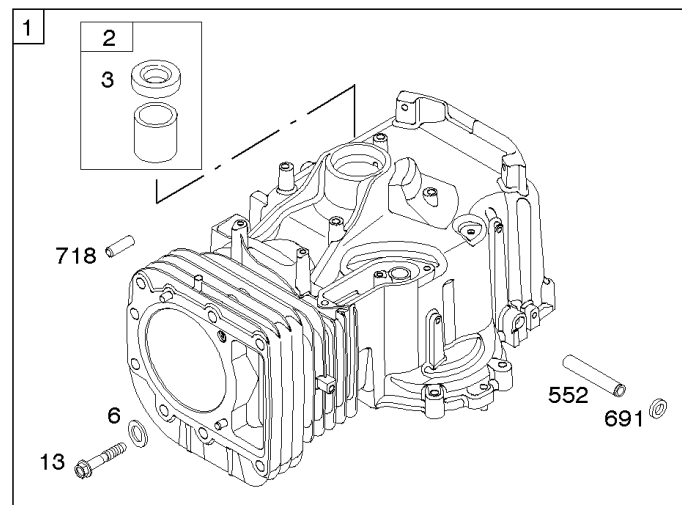
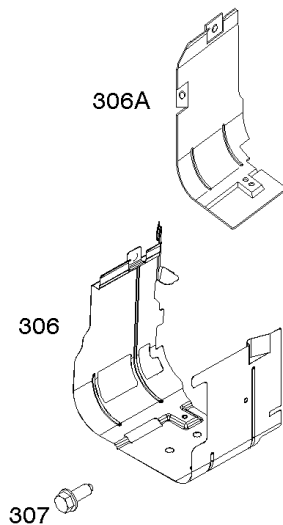
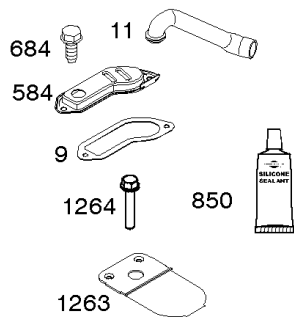
模型组件

	页
凸轮轴, 曲轴和平衡块, 缸体, 发动机SU和摩擦, 润滑, 活塞, 环, 连杆.....	4
化油器, 燃料供应, 套件 - 化油器大修.....	10
控制器, 发电线圈, 电线组件, 电动启动器, 调速弹簧, 点火.....	16
替代发动机-美国和加拿大.....	20
空气滤清器, 导风罩壳, TRIM RNG, 排气系统, 飞轮.....	21
缸头, 进气歧管, 油填充, 阀门.....	25

Not For
Reproduction

1036 EMISSIONS LABEL

1319 WARNING LABEL

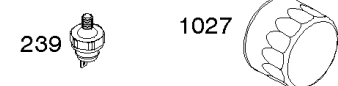
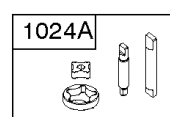
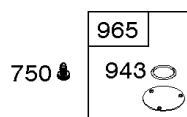
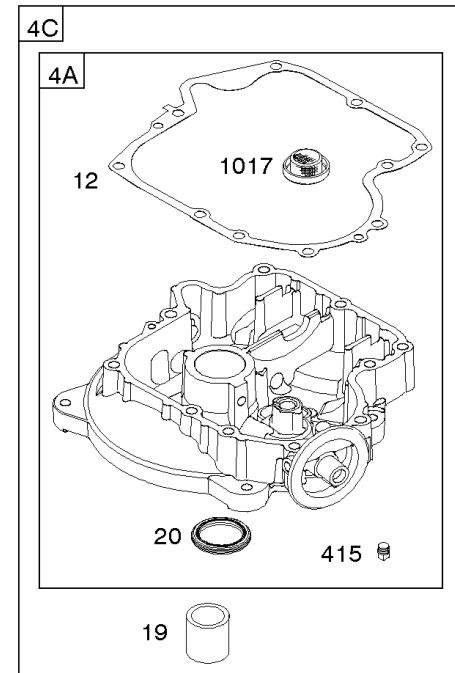
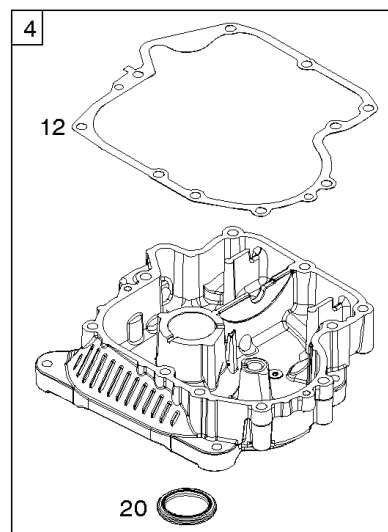
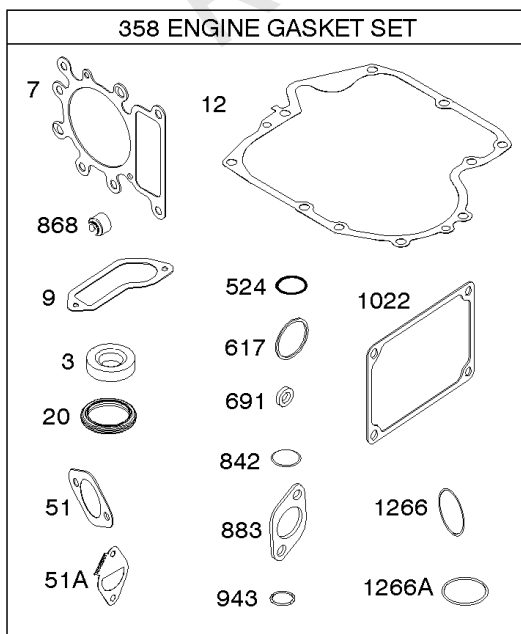
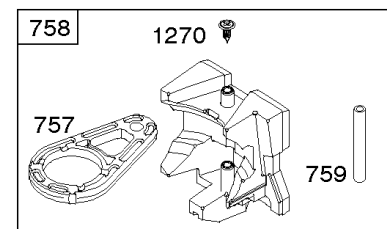
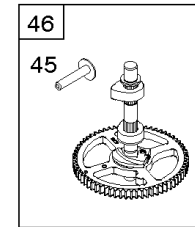
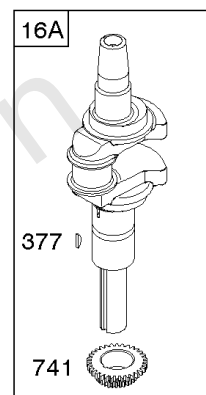
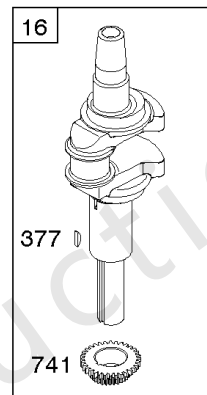
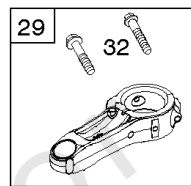
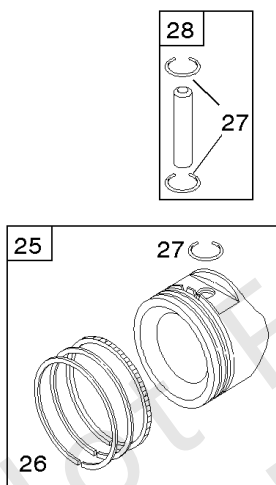
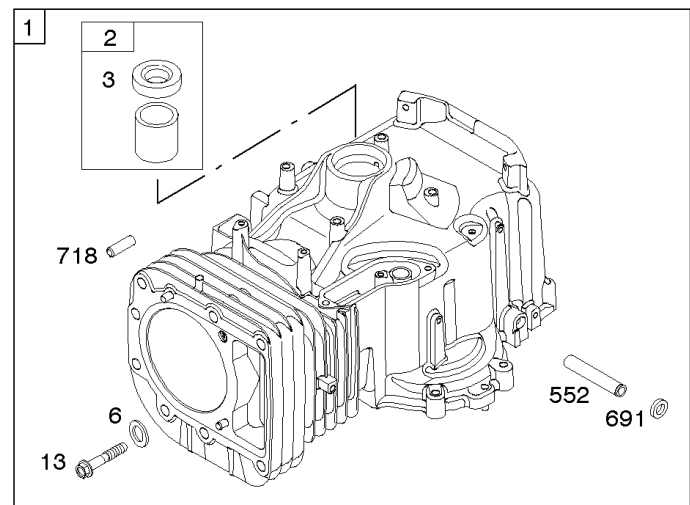
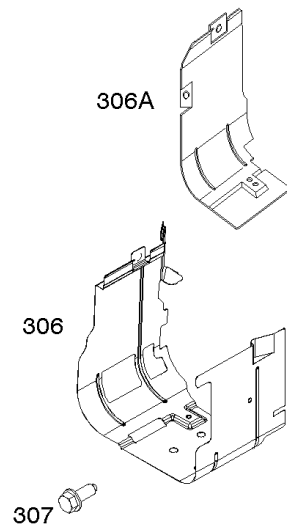
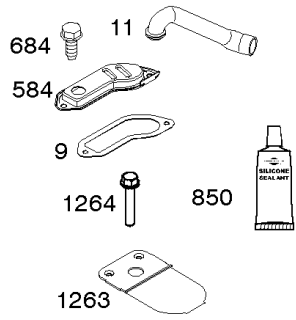


凸轮轴, 曲轴和平衡块, 缸体, 发动机SU和摩擦, 润滑, 活塞, 环, 连杆

参考编号	零件号	数量	描述
1	796010	1	缸体组件
2	797673	1	套件, 衬套/密封件 - (磁铁侧)
3	391086S	1	海豹油 - (磁铁侧)
4A	592849	1	油底壳, 发动机
6	690310	1	垫圈 - (缸头)
7	796584	1	垫片, 缸头
9	697109		垫片, 呼吸器 - (使用液体密封剂参考850)
11	794683	1	管子, 呼吸器
12	697110	1	垫片, 曲轴箱盖
13	592244	8	拧 - (缸头) (5 / 16-18 x 2.69)
15	691680	1	插头, 排油 - (方形插座)
15	690946	1	插头, 排油 - (方头)
16A	596007	1	曲轴
19	591010	1	套件, 衬套/密封件 - (PTO方)
20	795387	1	海豹油 - (PTO方)
22	692125	1	拧 - (曲轴箱盖/油底壳)
24	591757	1	钥匙, 飞轮
25	796172	1	活塞组件 - (标准) 在代码日期14100600 -之前使用
25	594435	1	活塞组件 - (标准) 代码日期14100500后使用
25	594436	1	活塞组件 - (.020 "加大" 代码日期14100500后使用
25	796173	1	活塞组件 - (.020加大) 代码日期14100600 -之前使用
26	594437	1	戒指套装 - (标准)
26	792649	1	套装, 戒指 - (标准) 在代码日期14100600 -之前使用
26	594438	1	套装, 戒指 - (标准) 代码日期14100500后使用
27	698469	10	锁, 活塞销
28	594439	1	销, 活塞 - (1.62 "长) 代码日期14100500后使用
28	796007	1	销, 活塞 - (1.97) 代码日期14100600 -之前使用
29	794571	1	杆, 连接
32	791118	2	拧 - (连杆)
43	691968	1	抛油环, 调速/机油
45	690564	2	挺杆, 阀门
46	793880	1	凸轮轴
51	692137	1	垫片 - 进气
51A	796081	1	垫片, 进气管

1036 EMISSIONS LABEL

1319 WARNING LABEL



凸轮轴, 曲轴和平衡块, 缸体, 发动机SU和摩擦, 润滑, 活塞, 环, 连杆

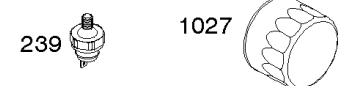
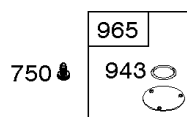
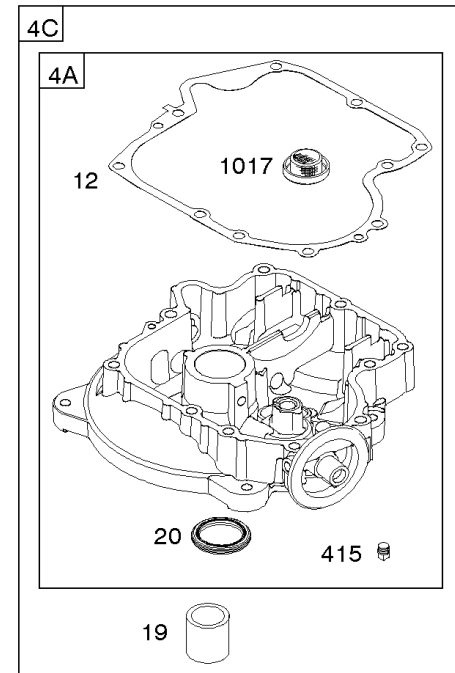
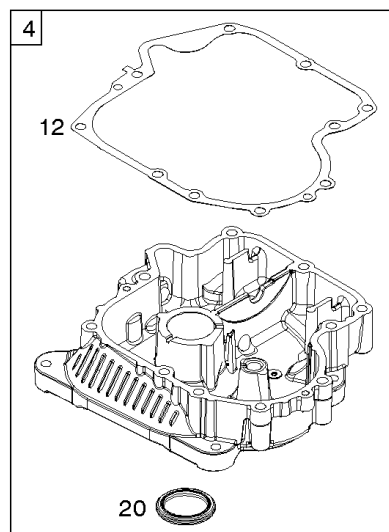
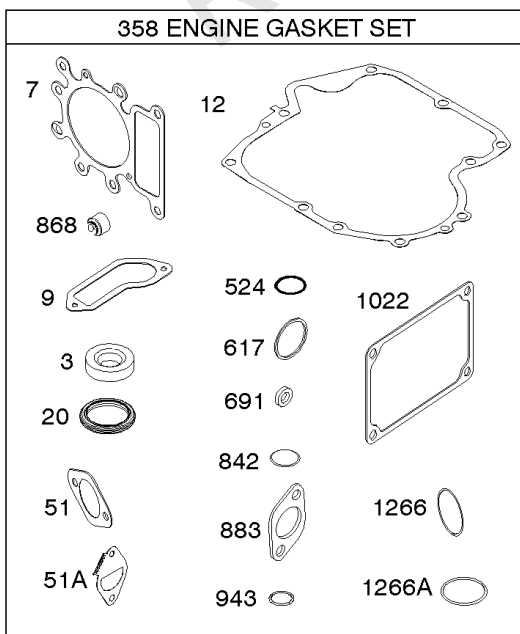
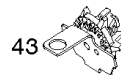
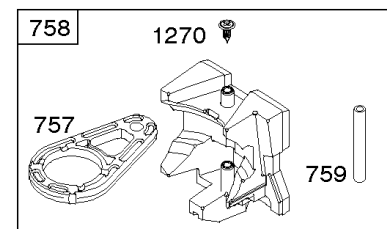
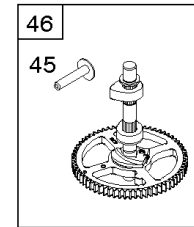
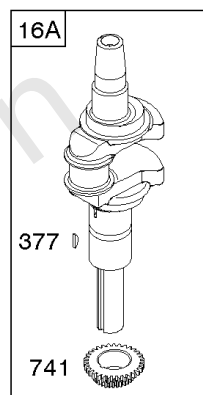
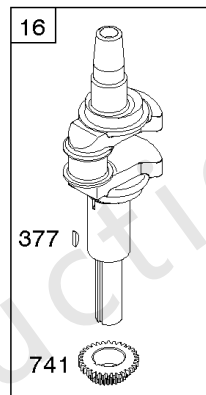
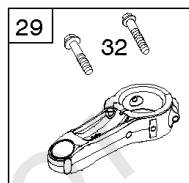
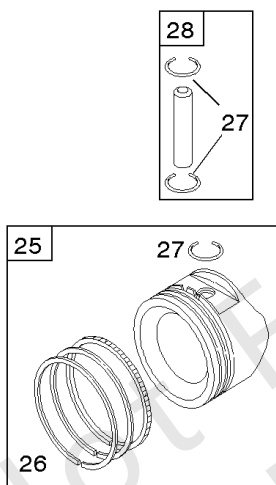
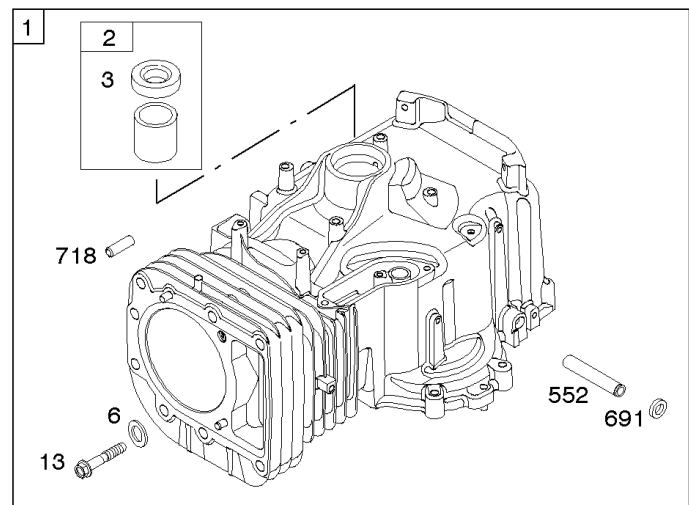
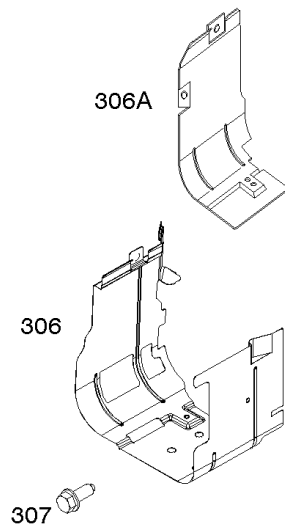
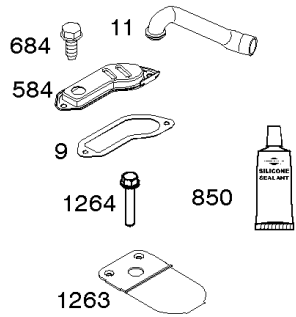
参考编号	零件号	数量	描述
239	491657S	1	开关, 油压
306	592777	1	护罩, 缸体
306A	794953	2	护罩, 缸体
307	691693	6	拧 - (缸体护罩)
357	691483	1	键, 驱动皮带轮
358	796187	1	垫片包, 发动机
377	691639	1	键, 半月形
415	794903	1	插头 - (发动机油底壳)
524	691032	1	密封圈, O形圈
552	697144	1	布什, 调速克拉克
584	794682	1	盖子, 呼吸道 - (与液体密封胶参考850一起使用)
617	692138	1	密封圈, O形圈 - (进气歧管)
684	697157	1	拧 - (呼吸道通道盖)
691	692407	1	海豹, 调速轴
718	690959	2	销, 定位
741	697128	1	齿轮, 正时
750	790832	3	拧 - (油泵盖)
757	793242	2	连接, 配重
758	594443	1	平衡块 -在代码日期14100500 -之后使用
758	793763	1	平衡块 -在代码日期14100600 -之前使用
759	697392	2	销, 配重
842	691031	1	密封圈, O形圈 - (量油尺管) (特殊量油尺管)
850	100106		密封胶, 液体 - (摇臂盖垫片和呼吸垫片)
868	690968	1	密封, 阀门
883	692236	2	垫片, 排气
943	690589	1	密封圈, O形圈 - (油泵盖)
965	499613	1	盖子, 油泵
1017	796981	1	屏, 油泵 - (推入)
1022	272475S	2	垫片, 摇杆盖 - (使用液体密封剂参考850)
1024A	794644	1	Pump-Oil
1027	798576	1	过滤器, 油 - (高级) (橙色)
1027	696854	1	过滤器, 油 - (高级) (黄色)
1027	492932S	1	过滤器, 油 - (标准) (黑色)
1036	-----	1	Label-Emissions - (可从百力通授权经销商处获得)
1263	697124	1	簧片, 呼吸
1264	697104	1	拧 - (呼吸簧)
1266	691917	1	密封圈, O形圈 - (进气弯头)

凸轮轴, 曲轴和平衡块, 缸体, 发动机SU和摩擦, 润滑, 活塞, 环, 连杆

制造编号: 31R977-0052-G1

1036 EMISSIONS LABEL

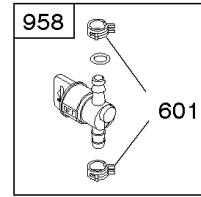
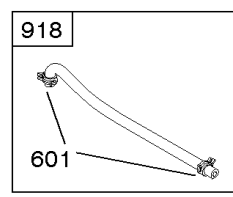
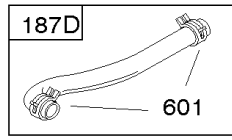
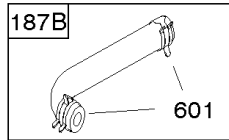
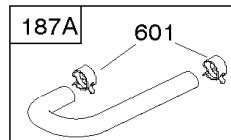
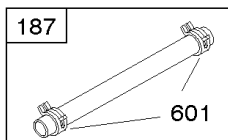
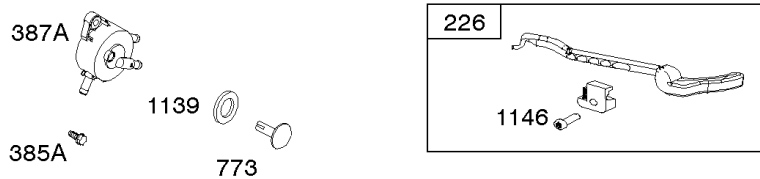
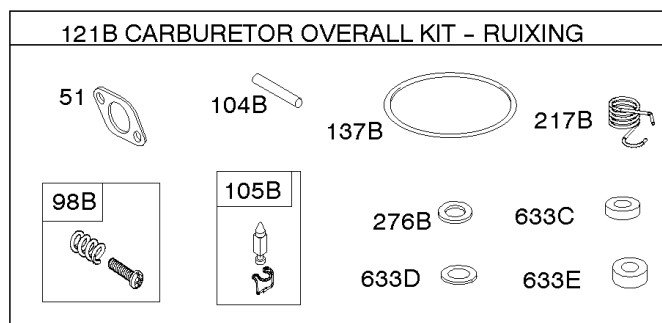
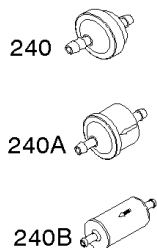
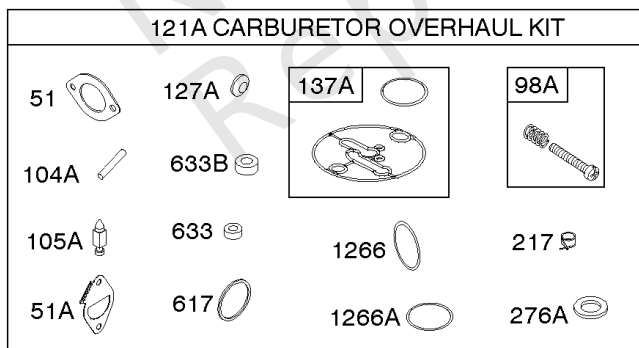
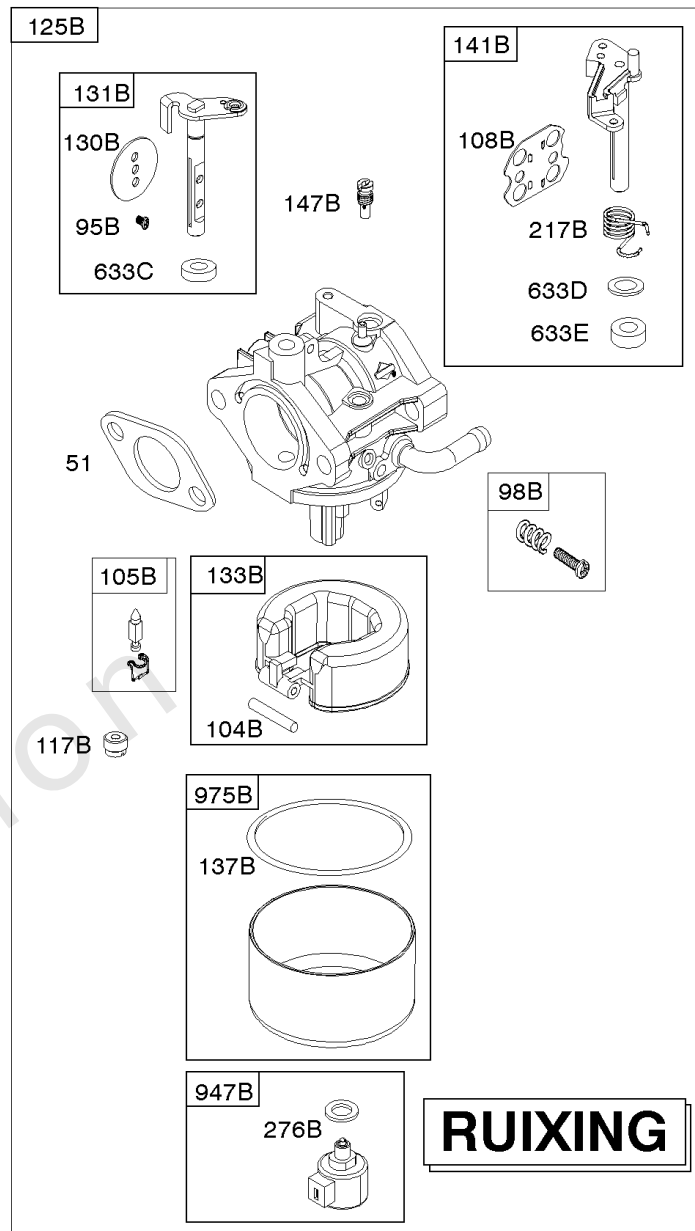
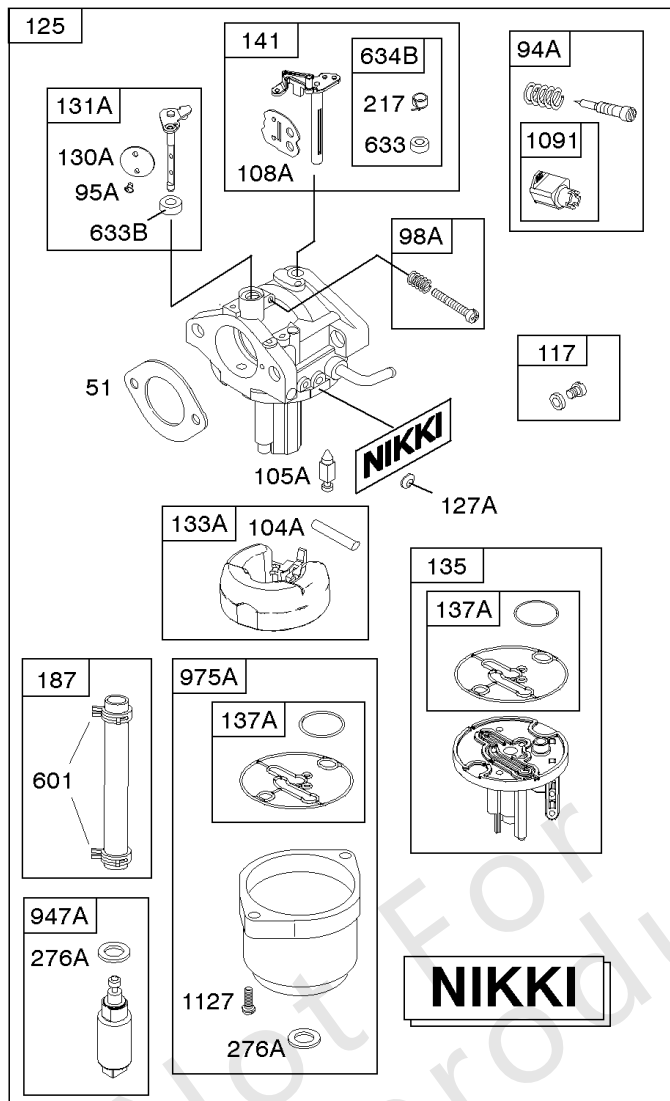
1319 WARNING LABEL



凸轮轴, 曲轴和平衡块, 缸体, 发动机SU和摩擦, 润滑, 活塞, 环, 连杆

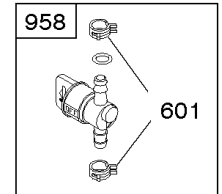
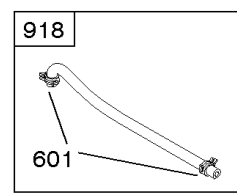
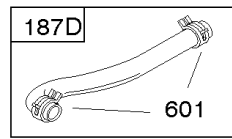
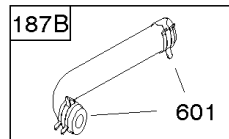
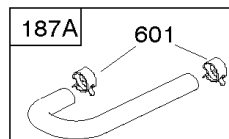
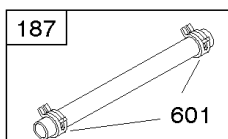
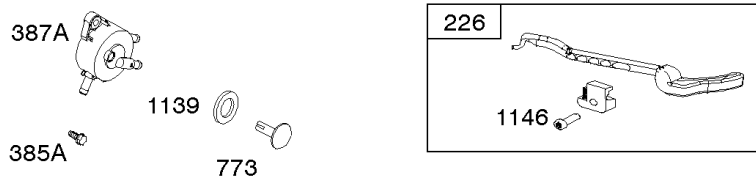
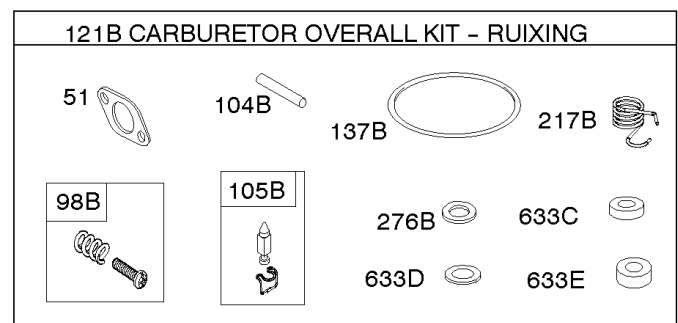
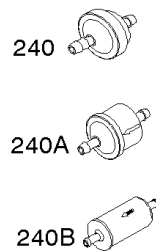
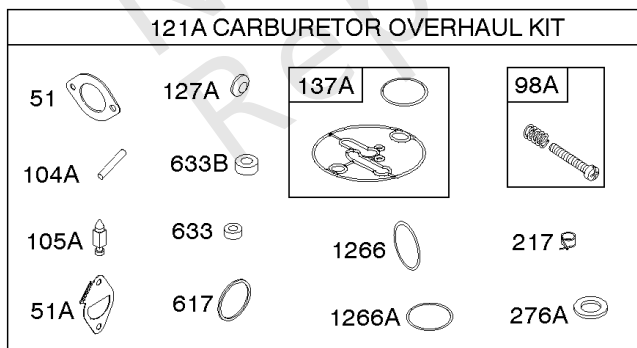
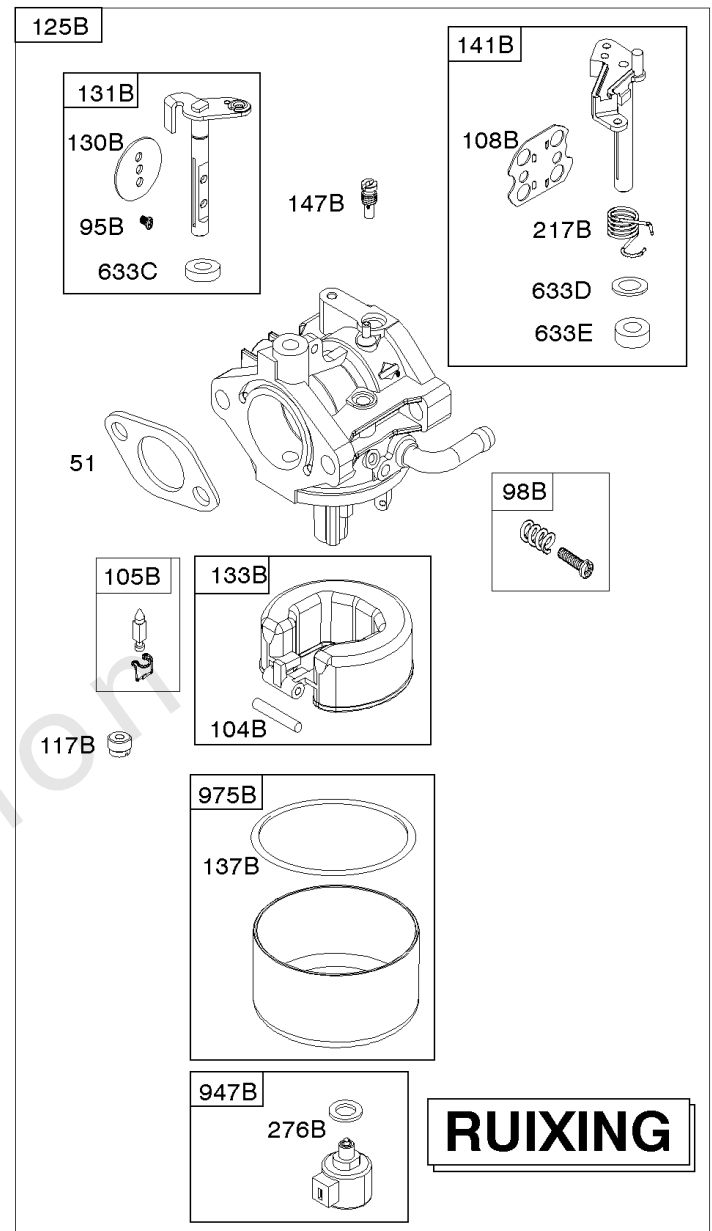
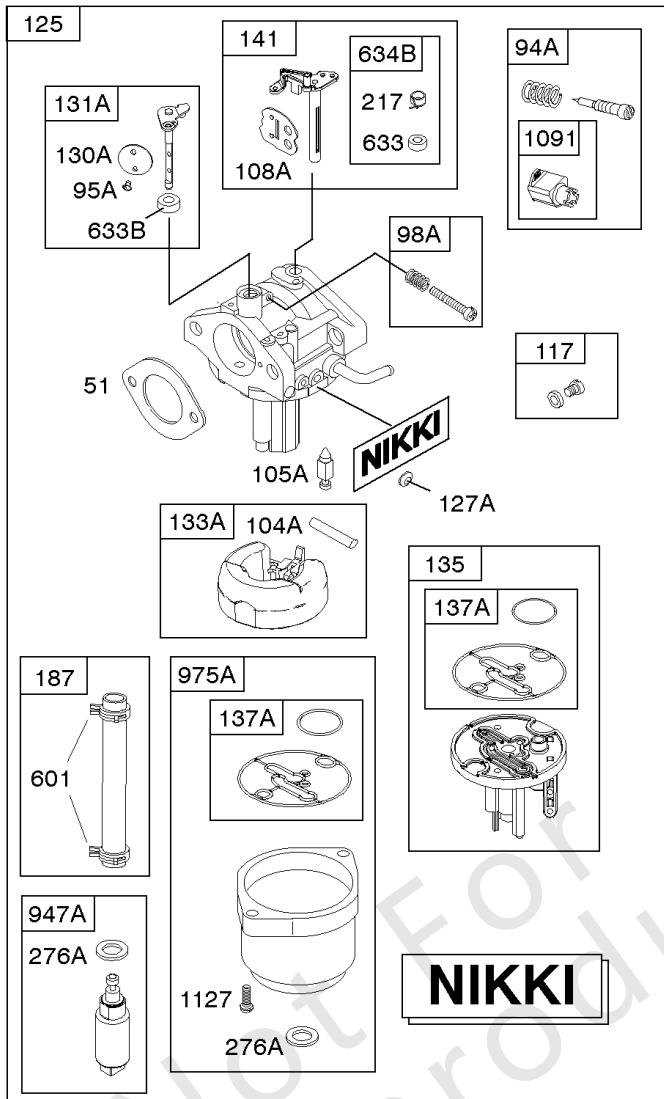
参考编号	零件号	数量	描述
1266A	697123	1	密封圈, O形圈 - (进气弯头)
1270	793243	1	塞, AVS配重
1319	794467	1	标签, 警告

Not For Reproduction



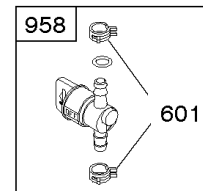
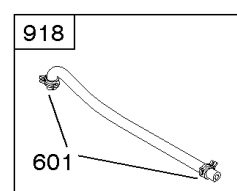
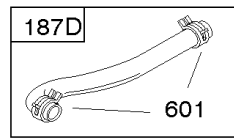
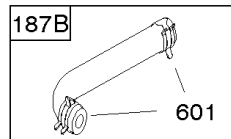
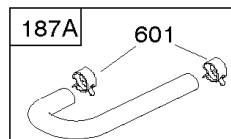
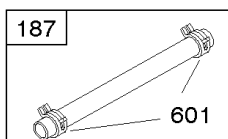
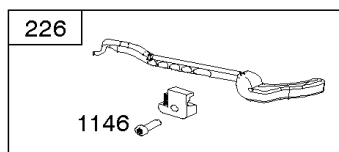
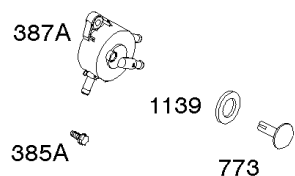
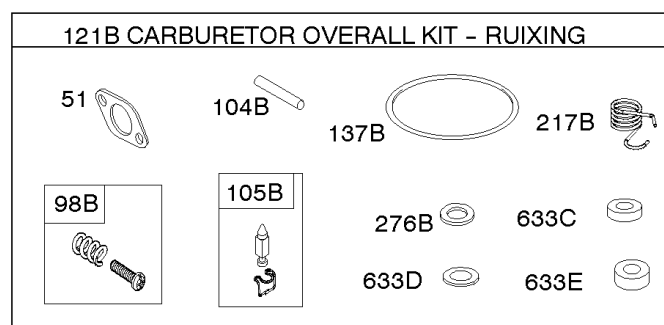
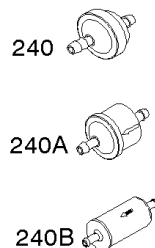
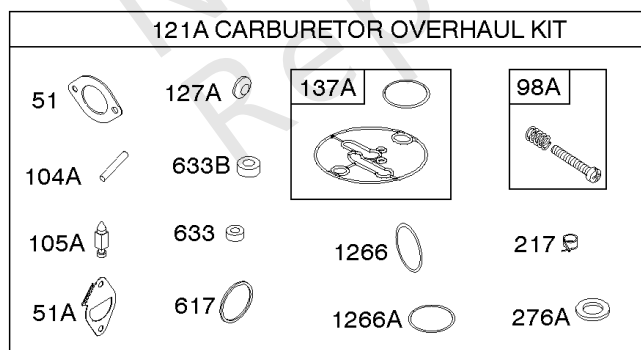
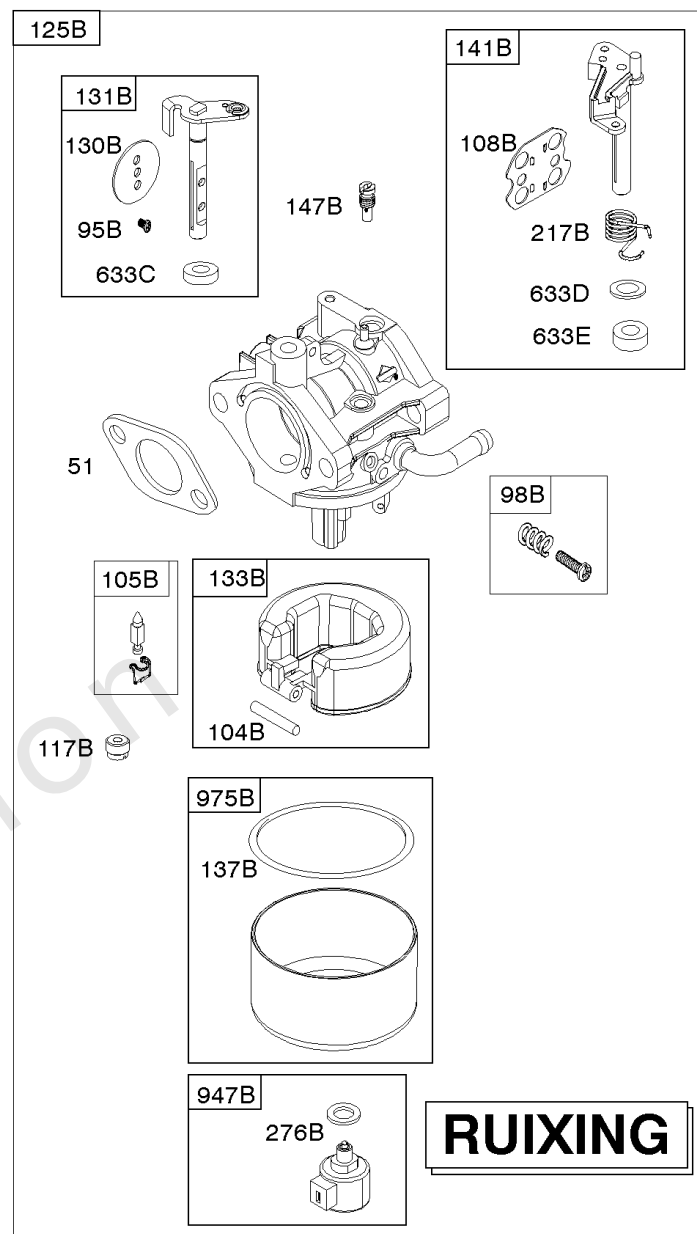
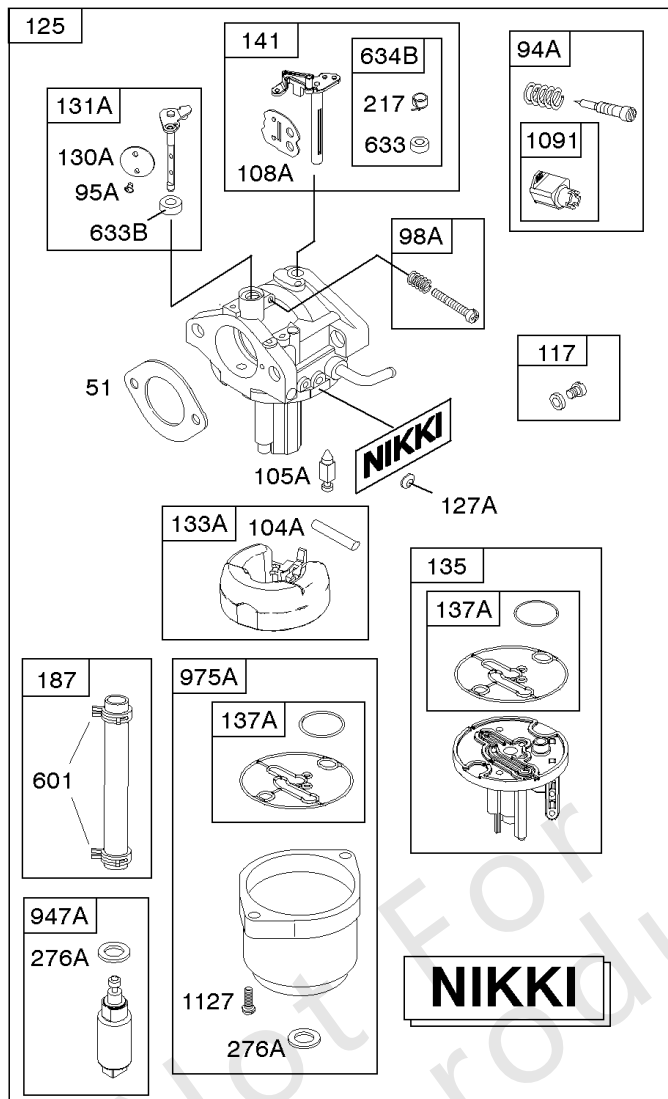
化油器, 燃料供应, 套件 - 化油器大修

参考编号	零件号	数量	描述
51	692137	1	垫片 - 进气
51A	796081	1	垫片, 进气管
94A	793610	1	套件, 怠速混合物 - (尼克)
95A	690718	2	拧 - (节气门) (Nikki) 在代码日期16010400 -之前使用
95B	593897	2	拧 - (节气门) (瑞星) 代码日期16010300后使用
98A	695408	1	套件, 怠速 - (Nikki) 代码日期16010400 -之前使用
98B	846817	1	套件, 怠速 - (瑞星) 代码日期16010300后使用
104A	694918	1	销, 浮子合页 - (Nikki) 代码日期16010400 -之前使用
104B	594860	1	销, 浮子合页 - (瑞星) 代码日期16010300后使用
105A	696136	1	阀门, 浮针 - (Nikki) 代码日期16010400 -之前使用
105B	594868	1	阀门, 浮针 - (瑞星) 代码日期16010300后使用
108A	698773	1	阀门, 阻风门 - (Nikki) 代码日期16010400 -之前使用
108B	594863	1	阀门, 阻风门 - (瑞星) 代码日期16010300后使用
117	699733	1	喷嘴, 主 - (标准) (Nikki) 代码日期16010400 -之前使用
117B	595071	1	喷嘴, 主 - (标准) (瑞星) 代码日期16010300后使用
118	843099	1	喷嘴, 主 - (高海拔) (5000英尺) 在代码日期16010400 -之前使用
118B	595069	1	喷嘴, 主 - (高海拔) (5000英尺) 代码日期16010300后使用
121A	796184	1	套件, 化油器大修 - (Nikki) 代码日期16010400 -之前使用
121B	594886	1	套件, 化油器大修 - (瑞星) 代码日期16010300后使用
125	591734	1	化油器 - (Nikki) 代码日期16010400 -之前使用
125B	594605	1	化油器 - (瑞星) 代码日期16010300后使用
127A	690727	1	塞, 韦尔奇 - (尼克)
130A	792747	1	阀门, 节气门 - (Nikki) 代码日期16010400 -之前使用
130B	594858	1	阀门, 节气门 - (瑞星) 代码日期16010300后使用
131A	792765	1	套件, 节气门轴 - (Nikki) 代码日期16010400 -之前使用
131B	594856	1	套件, 节气门轴 - (瑞星) 代码日期16010300后使用



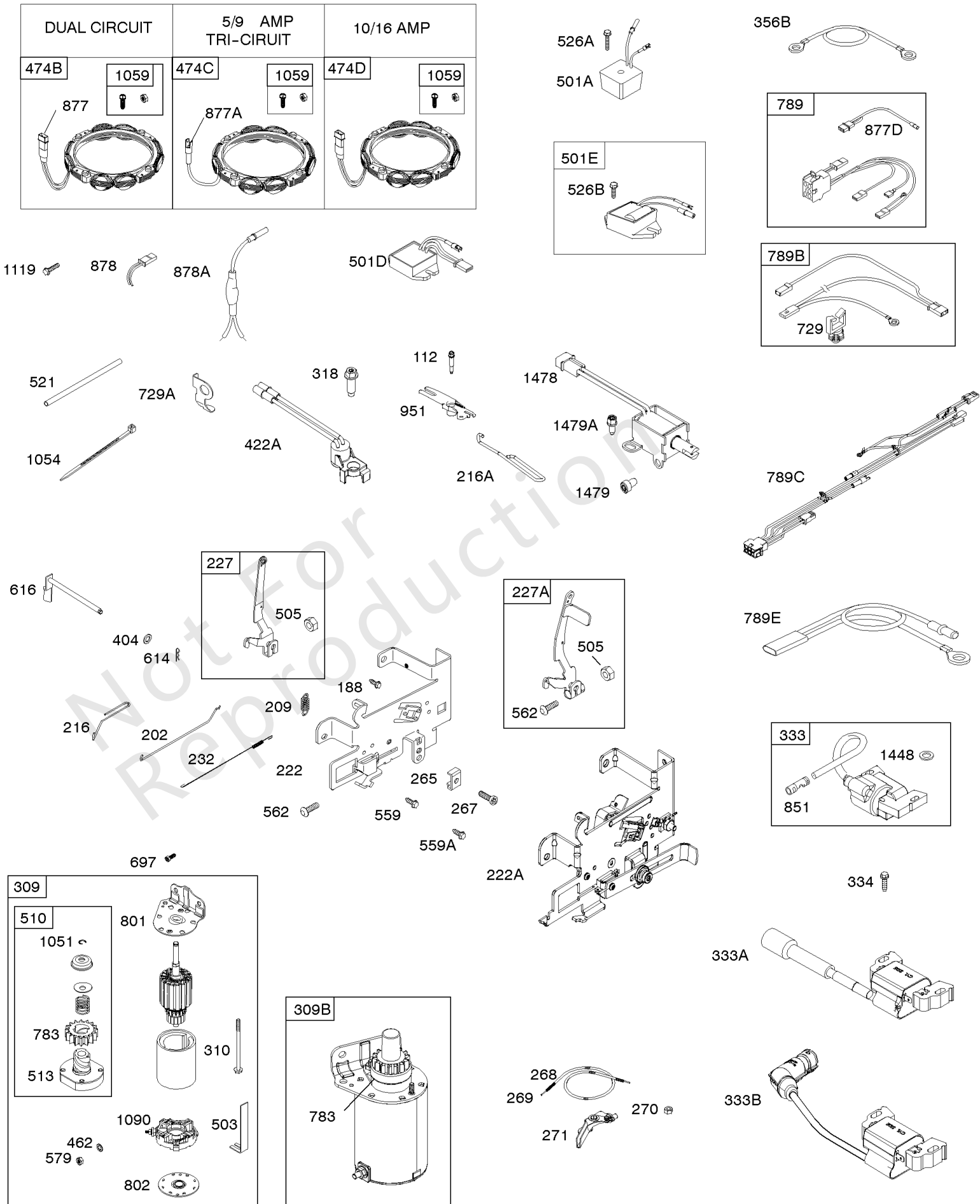
化油器, 燃料供应, 套件 - 化油器大修

参考编号	零件号	数量	描述
133A	694914	1	浮子, 化油器 - (Nikki) 代码日期16010400 -之前使用
133B	594859	1	浮子, 化油器 - (瑞星) 代码日期16010300后使用
135	698780	1	管, 燃料转移
137A	698781	1	垫片, 浮子碗 - (Nikki) 代码日期16010400 -之前使用
137B	594861	1	垫片, 浮子碗 - (瑞星) 代码日期16010300后使用
141	698778	1	套件, 阻风门 轴 - (Nikki) 代码日期16010400 -之前使用
141B	594862	1	套件, 阻风门 轴 - (瑞星) 代码日期16010300后使用
147B	594872	1	喷嘴, 引导 - (瑞星) 代码日期16010300后使用
187	791766	1	管, 燃油 - (直线) (切成所需长度)
187A	796491	1	管, 燃油 - (形成) (切成所需长度)
187B	791805	1	管, 燃油 - (形成) (切成所需长度)
187D	791744	1	管, 燃油 - (形成) (切成所需长度)
217	695409	1	弹簧, 阻风门 回位 - (Nikki) 代码日期16010400 -之前使用
217B	594864	1	弹簧, 阻风门 回位 - (瑞星) 代码日期16010300后使用
240	394358S	1	过滤器, 燃料 - (白色, 75微米)
240A	84001895	1	过滤器, 燃料 - (包括40微米等级的纸质元素)
240B	695666	1	过滤器, 燃料 - (包括30微米等级的纸质元素)
276A	695410	1	垫片, 密封 - (Nikki) 代码日期16010400 -之前使用
276B	846640	1	垫片, 密封 - (瑞星) 代码日期16010300后使用
385A	690297	2	拧 - (整流器) (燃油泵)
387A	808656	1	泵, 燃料
601	791850	2	夹子, 软管
617	692138	1	密封圈, O形圈 - (进气歧管)
633	699813	1	密封, 阻风门/节气门轴 - (Nikki) 代码日期16010400 -之前使用
633B	690998	1	密封, 阻风门/节气门轴 - (Nikki) 代码日期16010400 -之前使用
633C	594866	1	密封, 阻风门/节气门轴 - (瑞星) 代码日期16010300后使用
633D	594865	1	密封, 阻风门/节气门轴 - (瑞星) 代码日期16010300后使用
633E	797629	1	密封, 阻风门/节气门轴 - (瑞星) 代码日期16010300后使用



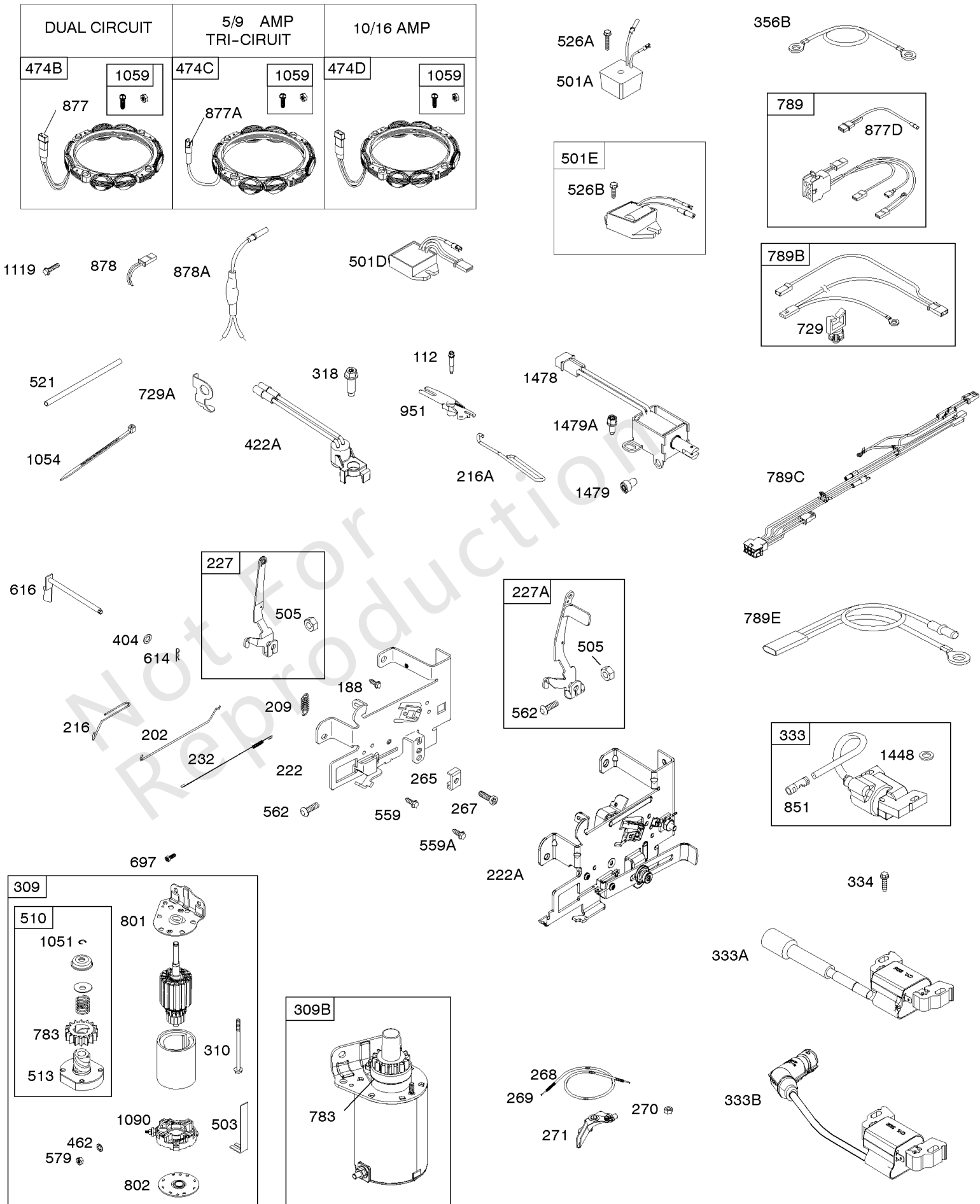
化油器, 燃料供应, 套件 - 化油器大修

参考编号	零件号	数量	描述
634B	698779	1	弹簧/密封组件 - (尼克)
773	796448	2	固定器
918	791851	1	软管, 真空 - (燃油泵)
947A	699915	1	电磁铁, 燃料 - (Nikki) 代码日期16010400 -之前使用
947B	846639	1	电磁铁, 燃料 - (瑞星) 代码日期16010300后使用
958	698183	1	阀门, 燃油关闭
975A	699502	1	碗, 浮子 - (Nikki) 代码日期16010400 -之前使用
975B	594867	1	碗, 浮子 - (瑞星) 代码日期16010300后使用
1091	691333	1	盖, 限制器
1127	695407	1	拧 - (浮碗) (浮碗到化油器体)
1139	796449	2	垫圈 - (燃油泵支架)
1146	793380	1	拧 - (阻风门)
1266	691917	1	密封圈, O形圈 - (进气弯头)
1266A	697123	1	密封圈, O形圈 - (进气弯头)



控制器, 发电线圈, 电线组件, 电动启动器, 调速弹簧, 点火

参考编号	零件号	数量	描述
112	593040	1	拧 - (阻风门杠杆)
188	691693	1	拧 - (控制支架)
202	691841	1	连接, 机械调速器
209	792813	1	调速斯普林
216	691840	1	连接, 阻风门
216A	593043	1	连接, 阻风门
222	694042	1	支架, 控制
227	691374	1	杠杆, 调速控制
232	691842	1	弹簧, 调速林克
265	691024	1	夹子, 线
267	794904	1	拧 - (线夹)
268	691025	1	外壳, 控制线 - (切成所需长度)
269	691026	1	电线, 控制 - (切成所需长度)
270	691027	1	坚果 - (控制线套管)
271	691028	1	杠杆, 控制
309	593934	1	马达, 启动
310	690323	2	拧 - (启动马达) (# 10-24x4.4 "长)
318	594384	1	拧 - (安装支架)
333	799650	1	电枢, 磁电机 -在代码日期16081000 -之前使用
333A	594626	1	电枢, 磁电机 -代码日期16080900 -之后使用代码日期16100100 -之前使用
333B	595304	1	电枢, 磁电机 - (EMC兼容) 代码日期16093000后使用
334	691061	2	拧 - (磁电枢)
356B	697089	1	线, 停止
404	691691	2	垫圈 - (调速克兰克)
422A	593056	1	开关, 快速
462	691261	2	垫圈 - (入门电缆)
474C	592829	1	发马达 - (5或9安培。三电路, 受管制)
501A	794360	1	整流器 - (5/9安培)
503	691532	1	吊带, 启动
505	691251	1	坚果 - (调速控制杆)
510	693699	1	驱动, 启动
513	692024	1	离合器, 驱动器
521	690581	1	护罩, 电缆
526A	697088	1	拧 - (整流器)
526B	697348	1	拧 - (整流器)
559	697561	1	拧 - (远程阻风门) (长度.375英寸)



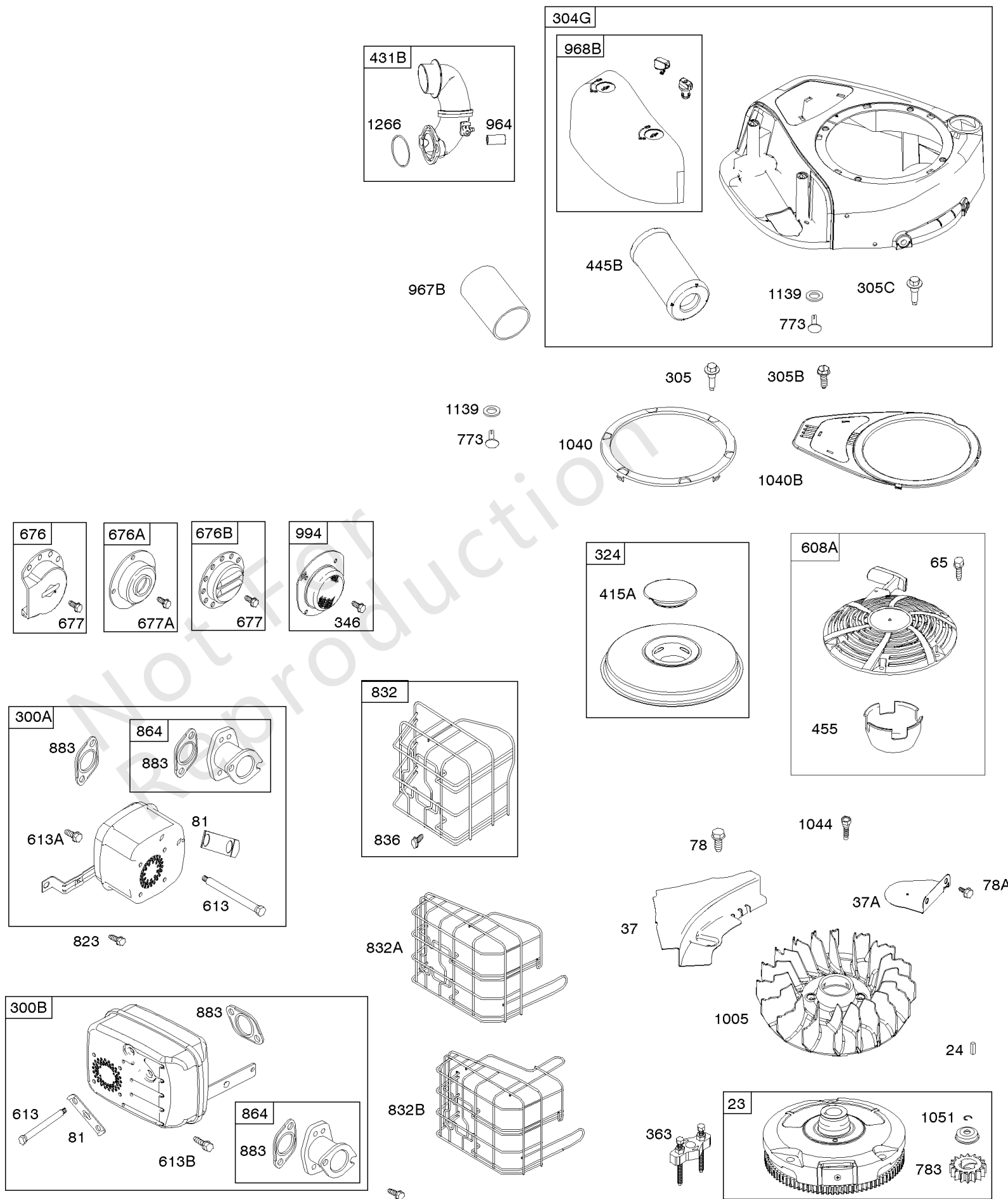
控制器, 发电线圈, 电线组件, 电动启动器, 调速弹簧, 点火

参考编号	零件号	数量	描述
559A	693675		拧 - (远程阻风门) (长度.419英寸)
562	691119	1	螺栓 - (调速控制杆)
579	691029	1	坚果 - (入门电缆)
614	691620	1	销, 开口销
616	692012	1	曲柄, 调速
697	791680	2	拧 - (启动马达) (驱动器盖)
729	691335	1	夹子, 线 - (线鞍)
729A	691224	1	夹子, 线 - (镀铝钢)
783	593935	1	齿轮, 小齿轮
789	698329	1	线束, 接线
789E	594999	1	线束, 接线
801	691283	1	盖, 驱动
802	691286	1	盖, 结束
851	692424	1	端子, 火花塞
877D	790544	1	线 / 连接器, 发电线圈
878	398661	1	线束, 接线 - (双回路)
878A	691955	1	线束, 发电线圈 - (三回路)
951	593039	1	杠杆, 阻风门
1051	691265	1	戒指, 保留
1054	280275		束, 电缆
1059	698516	1	套件, 螺丝/垫圈
1090	691293	1	固定器, 刷子
1119	691183	4	拧 - (发电线圈)
1448	690260	2	垫圈 - (磁电枢)
1478	593037	1	电磁阀, 阻风门
1479	593041	1	拧 - (阻风门)
1479A	593042	1	拧 - (阻风门)

替代发动机-美国和加拿大

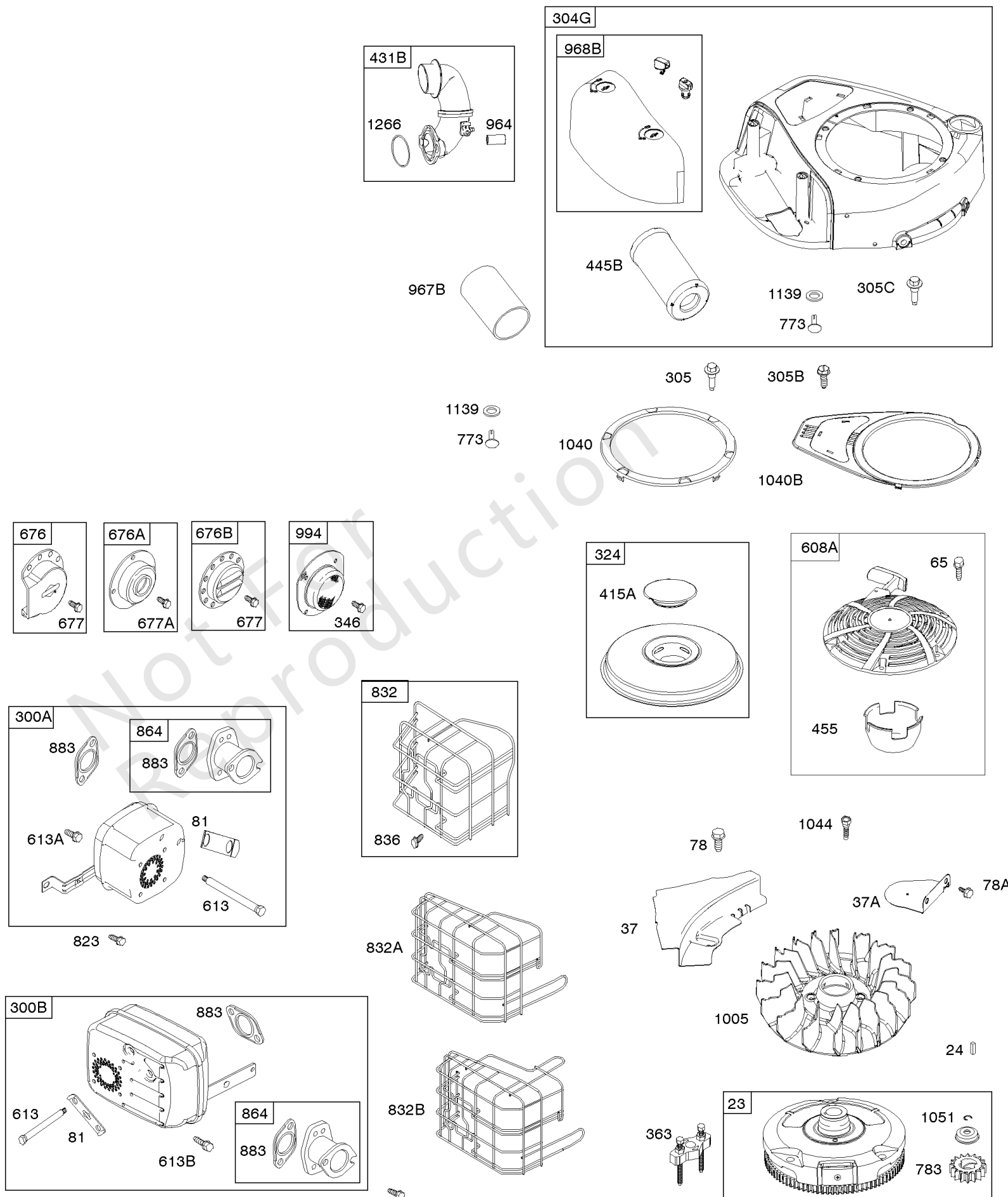
参考编号	零件号	数量	描述
	31R9770054G1	1	更换发动机
	592060	1	更换短块
	-----		Top No-Load Speed: 3350 -类型: G1
	-----		Service Note: If the original engine is equipped with a Six Pin Wiring Harness transfer to the replacement engine.

Not For Reproduction



空气滤清器, 导风罩壳, TRIM RNG, 排气系统, 飞轮

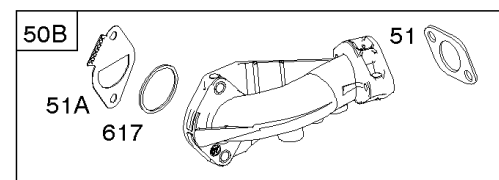
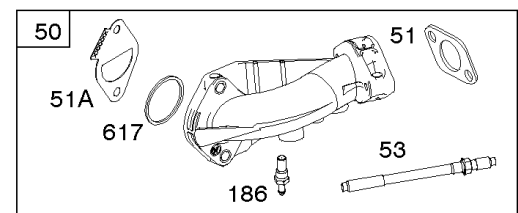
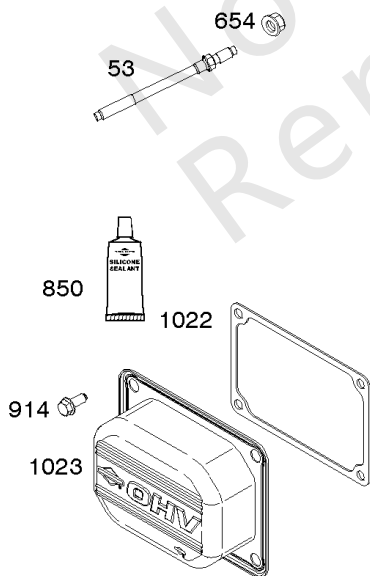
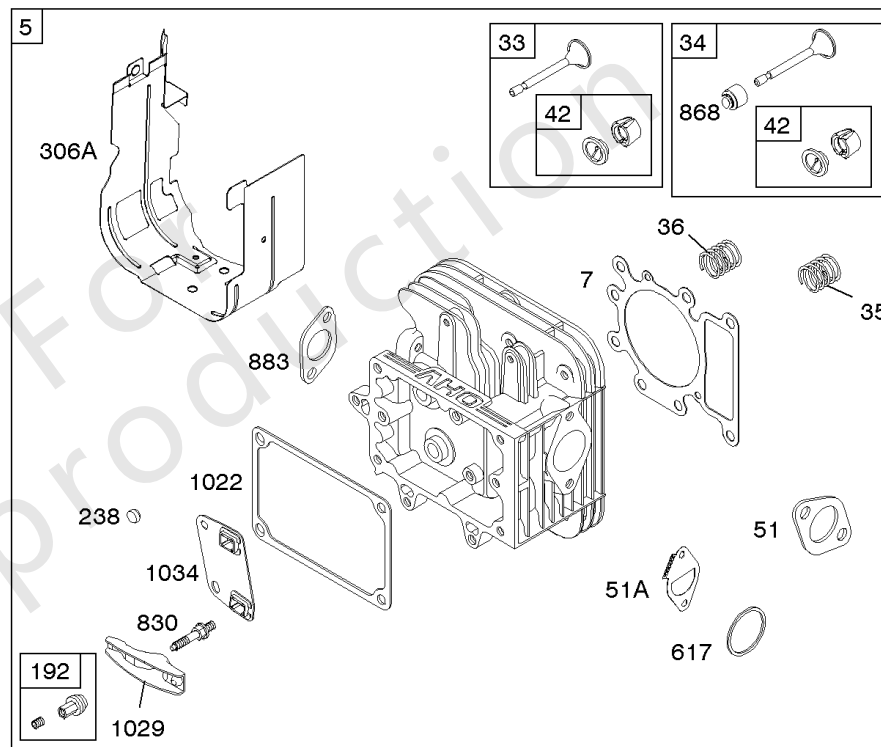
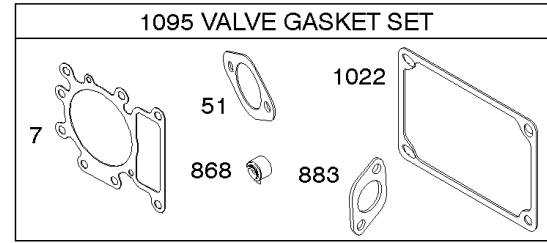
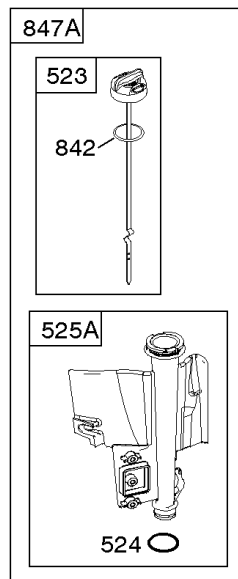
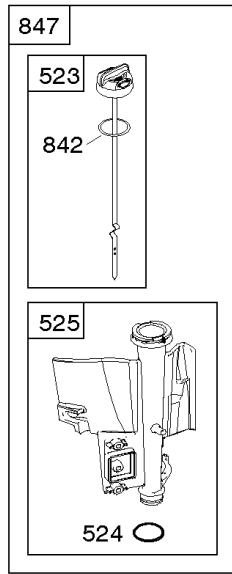
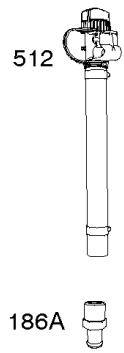
参考编号	零件号	数量	描述
23	591758	1	飞轮
24	591757	1	钥匙, 飞轮
37	697352	1	护卫, 飞轮
37A	697626	1	护卫, 飞轮
65	690940	4	拧 - (启动拉盘)
78	691693	6	拧 - (飞轮护罩)
78A	690364	2	拧 - (飞轮护罩)
81	691178	1	锁, 消音器螺丝
304G	591642	1	壳, 导风罩 - (黑色兼容罐式过滤器)
304G	591643	1	壳, 导风罩 - (黑色带螺纹插件 - 兼容滤罐式滤芯)
305	697102	2	拧 - (导风罩) (导风罩) (肩螺栓)
305B	795891	1	拧 - (导风罩) (六角头攻丝)
305C	799370	2	拧 - (导风罩) (导风罩) (肩螺栓)
324	593933	1	屏/杯子组装
346	794845	4	拧 - (火花捕捉器)
363	19203	1	拉拔器, 飞轮
415A	794129	1	COVER, Flywheel
431B	797901	1	弯头, 进气管 - (黑色兼容罐式过滤器)
445B	594201	1	过滤器, 空气滤清器盒 - (罐)
455	796615	1	杯, 飞轮
608A	591606	1	启动, 自绕回弹
613	691416	2	拧 - (围巾)
613A	691678	1	拧 - (围巾) (围巾)
613B	690297	2	拧 - (监管机构) (消音器) (1 / 4-20 x 0.62)
676	795036	1	消除器, 消音器
676A	396903	1	消除器, 消音器
676B	795038	1	消除器, 消音器
677	794845	4	拧 - (消音器导流板)
677A	690661	4	拧 - (消音器导流板)
773	796448	1	固定器
783	593935	1	齿轮, 小齿轮
823	698941	2	拧 - (消音器适配器)
832	790293	1	保护, 围巾
832A	595029	1	保护, 围巾
832B	706336	1	保护, 围巾
836	690367	1	拧 - (围巾卫队) (# 8-18)
864	796002	1	适配器, 消音器 - (2 1/4 "长)
883	692236	2	垫片, 排气



空气滤清器, 导风罩壳, TRIM RNG, 排气系统, 飞轮

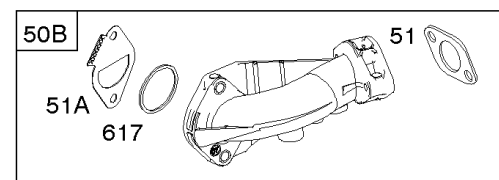
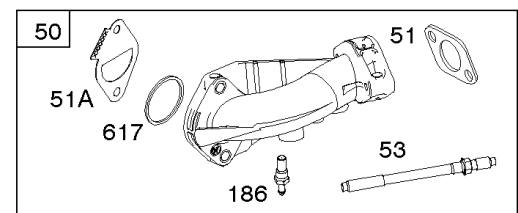
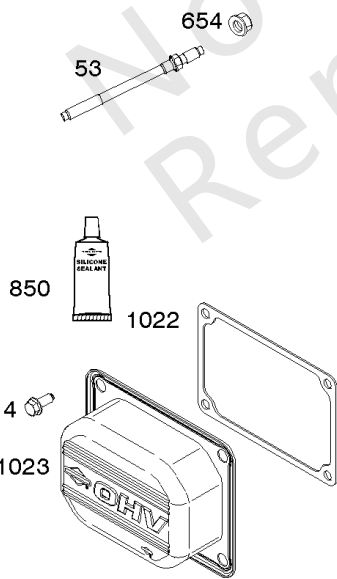
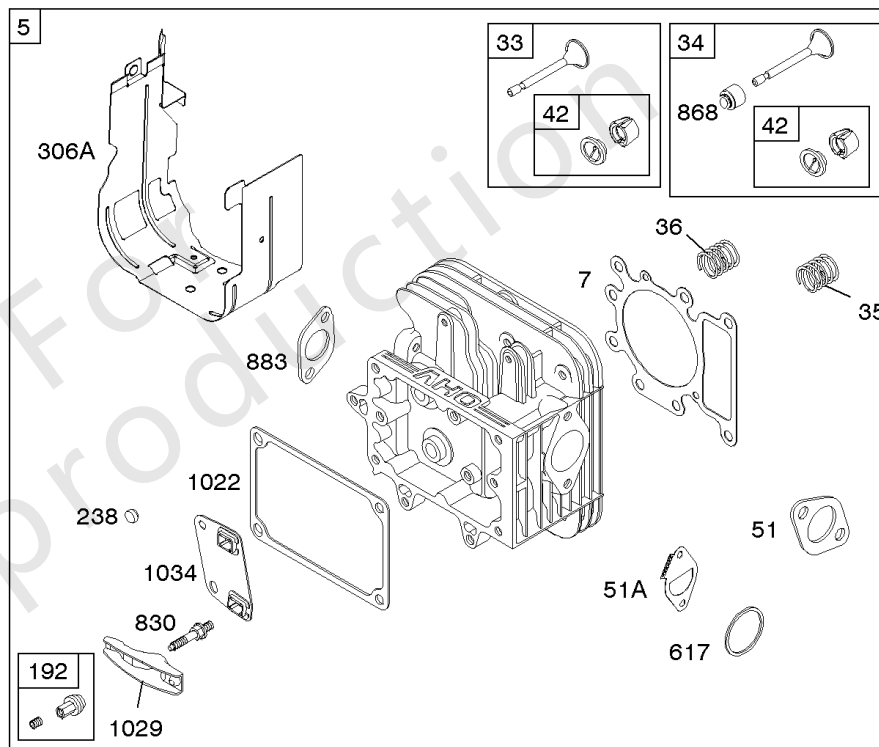
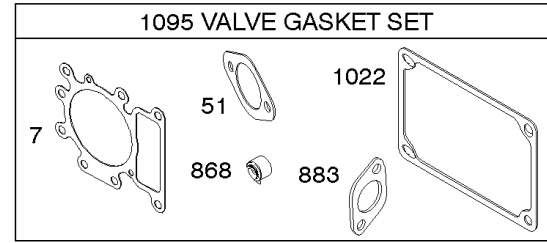
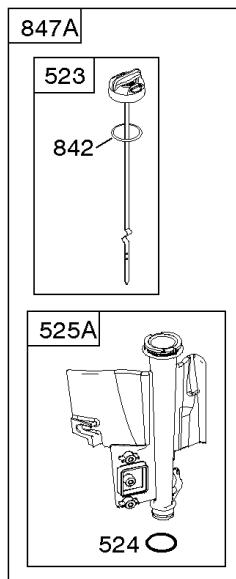
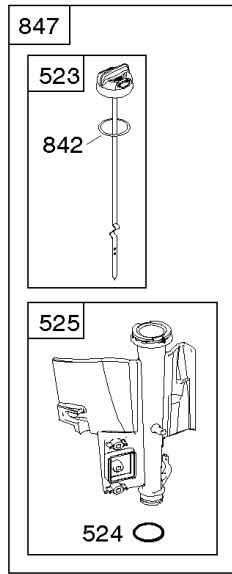
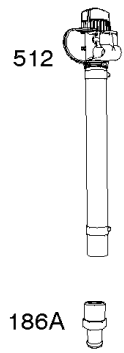
参考编号	零件号	数量	描述
964	799159	1	盖, 连接器
967B	797704	1	过滤器, 预滤
968B	591647	1	盖子, 空气滤清器 - (黑色兼容罐式过滤器)
994	794945	1	捕捉器, 火花
1005	796083	1	风扇, 飞轮
1040	698368	1	板, 类型
1040B	699852	1	板, 类型
1044	698139	1	拧 - (飞轮)
1051	691265	1	戒指, 保留
1139	796449	2	垫圈 - (燃油泵支架)
1266	691917	1	密封圈, O形圈 - (进气弯头)

Not For Reproduction



缸头, 进气歧管, 油填充, 阀门

参考编号	零件号	数量	描述
5	796026	1	Head-Cylinder
7	796584	1	垫片, 缸头
13	592244	8	拧 - (缸头) (5 / 16-18 x 2.69)
33	792868	1	排气阀门
34	791935	1	阀门, 摄入量
35	691279	1	弹簧, 阀门 - (录取)
36	691279	1	弹簧, 阀门 - (排气)
42	499586	2	固定, 阀门
45	690564	2	挺杆, 阀门
50	591248	1	歧管, 摄入量
50B	592842	1	MANIFOLD-INTAKE
51	692137	1	垫片 - 进气
51A	796081	1	垫片, 进气管
53	591260	2	螺柱 - (化油器)
54	691148	2	拧 - (进气歧管)
186	794873	1	连接器, 软管
186A	796532	1	连接器, 软管
192	691986	2	调节器, 摇臂
238	691843	2	盖, 阀门
306A	794953	1	护罩, 缸体
307	691693	6	拧 - (缸体护罩)
337	491055S	1	塞, 火花 - (电阻器)
337	792015	1	塞, 火花 - (电阻器EMS)
337	84007216	1	塞, 火花 -(China Only)
383	19576S	1	扳手, 火花塞 - (5/8 & 13 / 16, 8 "长)
415	794903	1	插头 - (发动机油底壳)
512	594200	1	软管, 排油
523	699908	1	机油尺
524	691032	1	密封圈, O形圈
525	697085	1	管子, 机油尺
525A	697184	1	管子, 机油尺 - (标准量油尺管)
617	692138	1	密封圈, O形圈 - (进气歧管)
635	691909	1	帽, 火花塞
654	690958	2	坚果 - (化油器)
830	691095	2	螺柱, 摇臂
842	691031	1	密封圈, O形圈 - (量油尺管) (特殊量油尺管)
847	790443	1	机油尺 / 管子组装
847A	790442	1	机油尺 / 管子组装 - (标准量油尺管)
850	100106		密封胶, 液体 - (摇臂盖垫片和呼吸垫片)



缸头, 进气歧管, 油填充, 阀门

参考编号	零件号	数量	描述
868	690968	1	密封, 阀门
883	692236	2	垫片, 排气
914	691108	4	拧 - (摇杆盖)
1022	272475S	2	垫片, 摇杆盖 - (使用液体密封剂参考850)
1023	797421	1	Cover-Rocker
1026	692003	1	杆, 推 - (录取)
1026	692011	1	杆, 推 - (排气)
1029	691751	2	臂, 摇杆
1034	690822	1	指南, 推杆
1095	794152	1	垫片包, 阀门

Not For Reproduction

