

零件手册

制造编号: 31R907-0007-G1



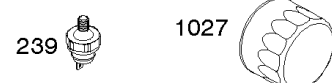
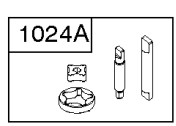
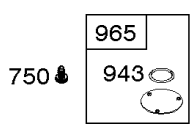
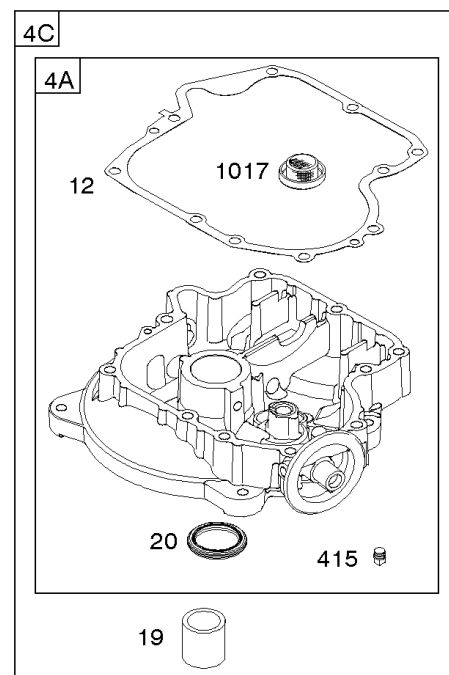
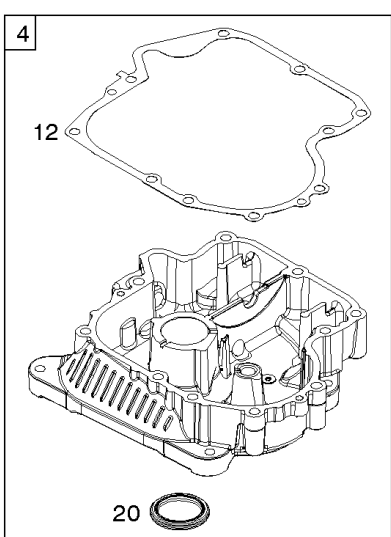
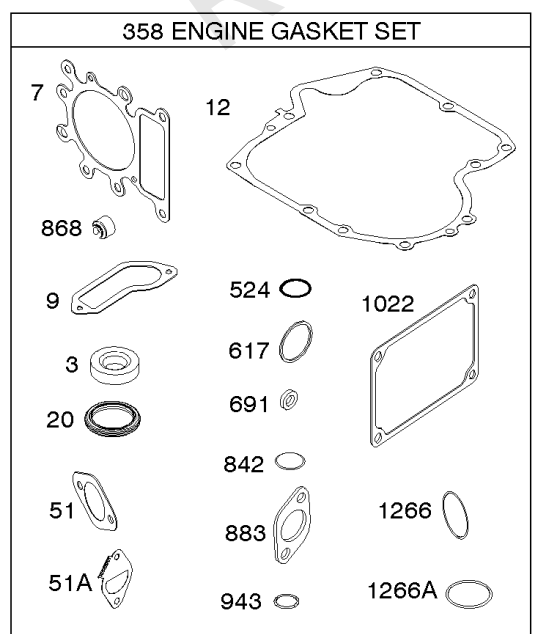
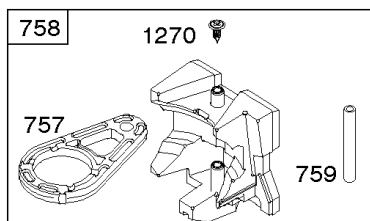
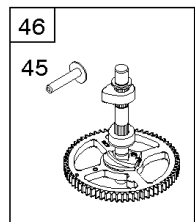
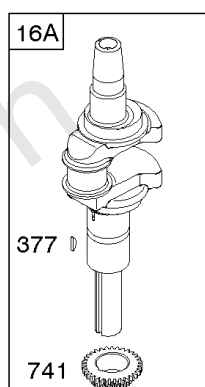
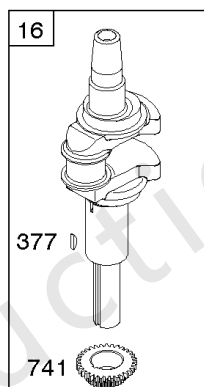
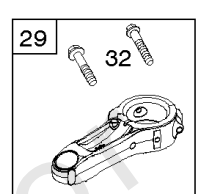
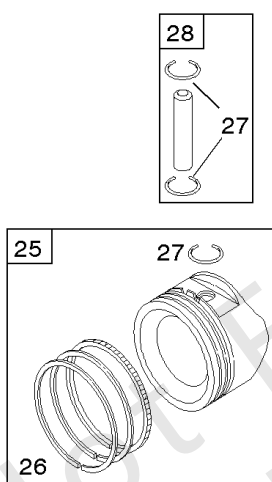
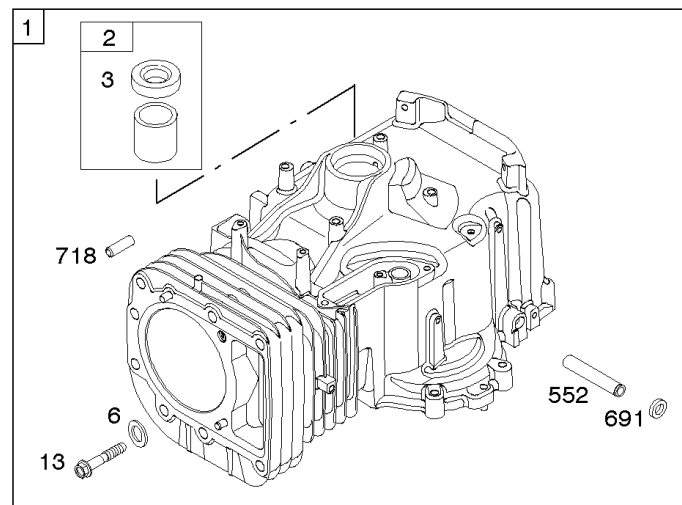
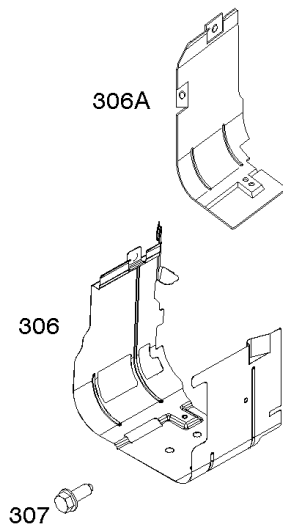
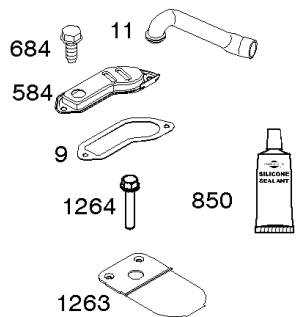
模型组件

	页
凸轮轴, 曲轴和平衡块, 缸体, 发动机SU和摩擦, 润滑, 活塞, 环, 连杆.....	4
化油器, 燃料供应, 套件 - 化油器大修.....	10
控制器, 发电线圈, 电线组件, 电动启动器, 调速弹簧, 点火.....	16
替代发动机-美国和加拿大.....	20
空气滤清器, 导风罩壳, TRIM RNG, 排气系统, 飞轮.....	21
缸头, 进气歧管, 油填充, 阀门.....	25

Not For
Reproduction

1036 EMISSIONS LABEL

1319 WARNING LABEL

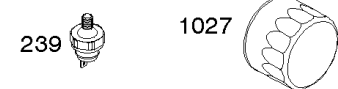
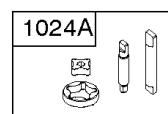
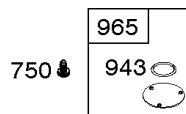
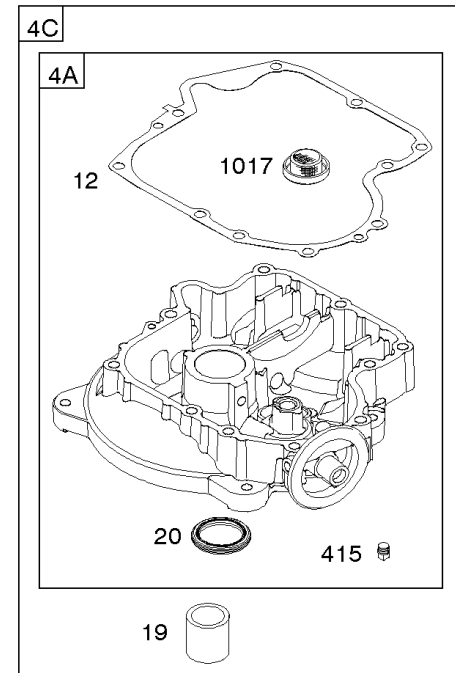
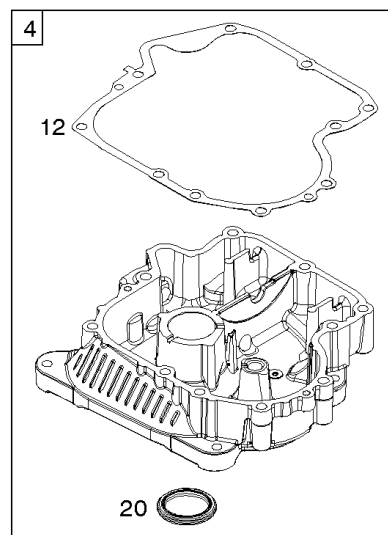
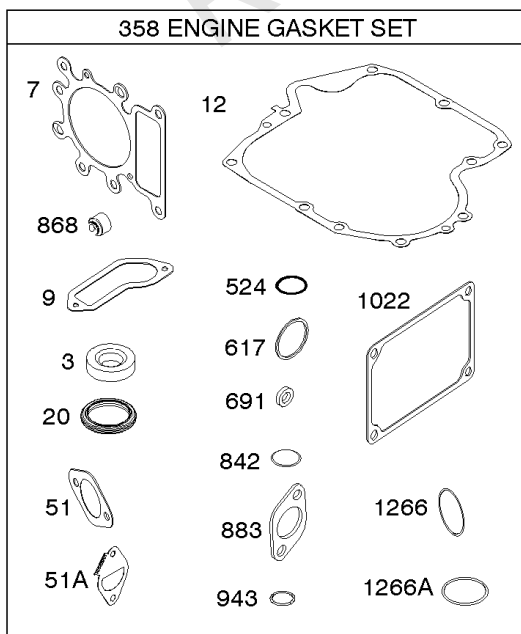
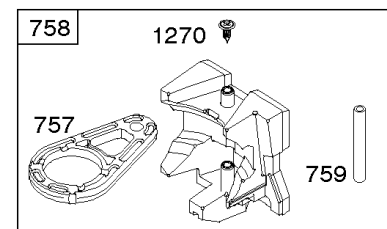
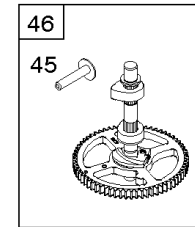
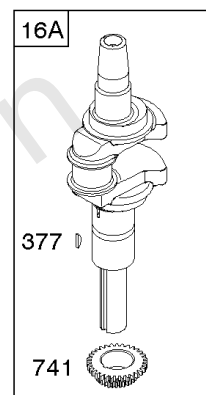
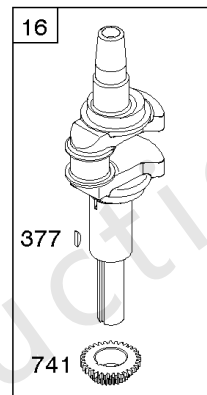
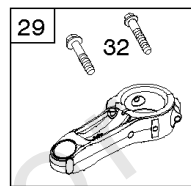
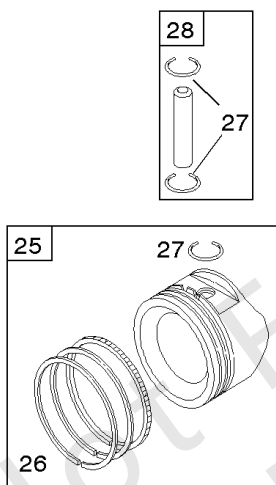
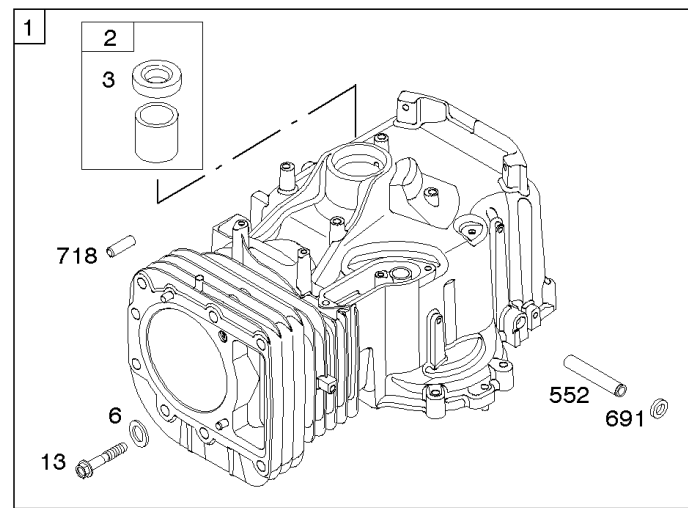
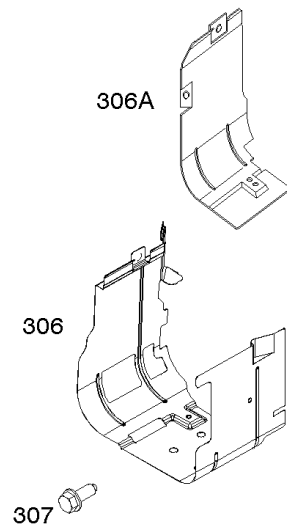
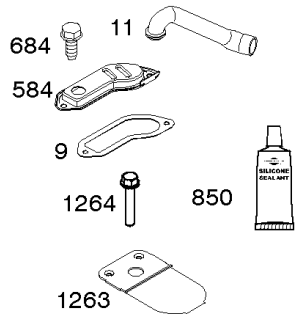


凸轮轴, 曲轴和平衡块, 缸体, 发动机SU和摩擦, 润滑, 活塞, 环, 连杆

参考编号	零件号	数量	描述
1	796010		缸体组件
2	797673		套件, 衬套/密封件 - (磁铁侧)
3	391086S		海豹油 - (磁铁侧)
4	697106		油底壳, 发动机
6	690310		垫圈 - (缸头)
7	796584		垫片, 缸头
9	697109		垫片, 呼吸器 - (使用液体密封剂参考850)
11	794683		管子, 呼吸器
12	697110		垫片, 曲轴箱盖
13	592244		拧 - (缸头) (5 / 16-18 x 2.69)
15	691680		插头, 排油 - (方形插座)
15	690946		插头, 排油 - (方头)
16	596006		曲轴
19	591010		套件, 衬套/密封件 - (PTO方)
20	795387		海豹油 - (PTO方)
22	692125		拧 - (曲轴箱盖/油底壳)
24	591757		钥匙, 飞轮
25	796172		活塞组件 - (标准) 在代码日期14100600 -之前使用
25	594435		活塞组件 - (标准) 代码日期14100500后使用
25	594436		活塞组件 - (.020 "加大" 代码日期14100500后使用
25	796173		活塞组件 - (.020加大) 代码日期14100600 -之前使用
26	594437		戒指套装 - (标准)
26	792649		套装, 戒指 - (标准) 在代码日期14100600 -之前使用
26	594438		套装, 戒指 - (标准) 代码日期14100500后使用
27	698469		锁, 活塞销
28	594439		销, 活塞 - (1.62 "长) 代码日期14100500后使用
28	796007		销, 活塞 - (1.97) 代码日期14100600 -之前使用
29	794122		杆, 连接
32	791118		拧 - (连杆)
43	691968		抛油环, 调速/机油
45	690564		挺杆, 阀门
46	793880		凸轮轴
51	692137		垫片 - 进气
51A	796081		垫片, 进气管

1036 EMISSIONS LABEL

1319 WARNING LABEL



凸轮轴, 曲轴和平衡块, 缸体, 发动机SU和摩擦, 润滑, 活塞, 环, 连杆

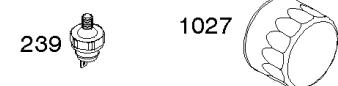
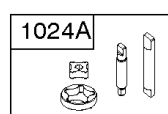
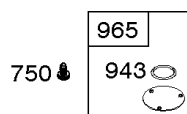
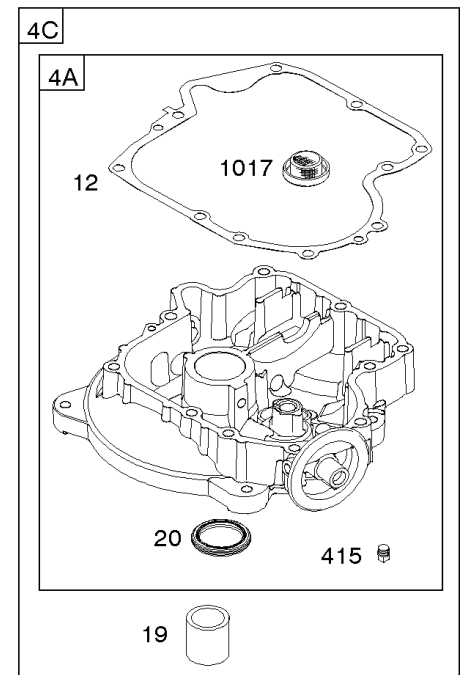
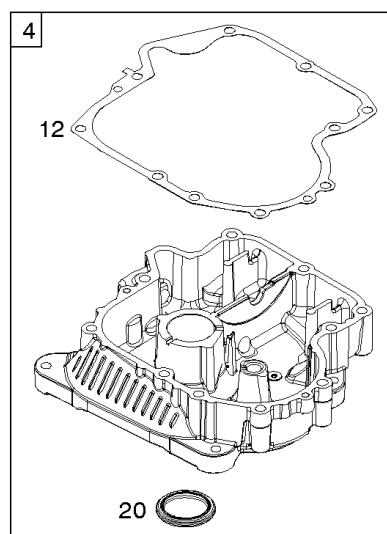
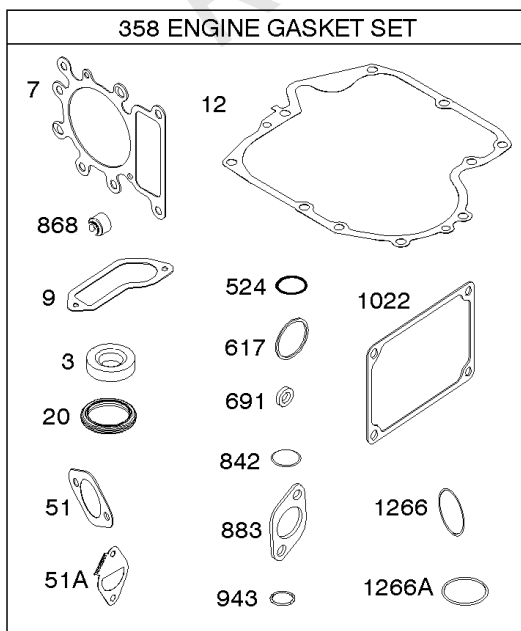
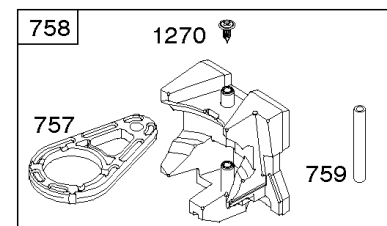
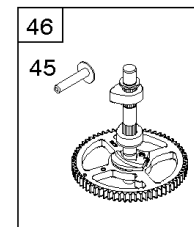
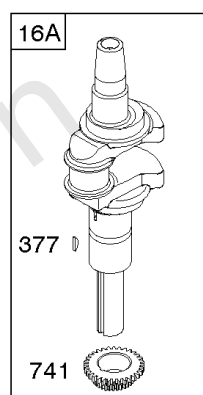
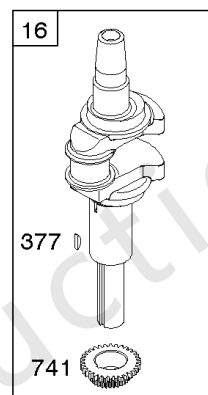
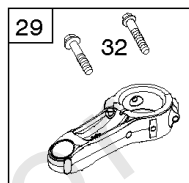
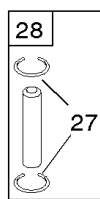
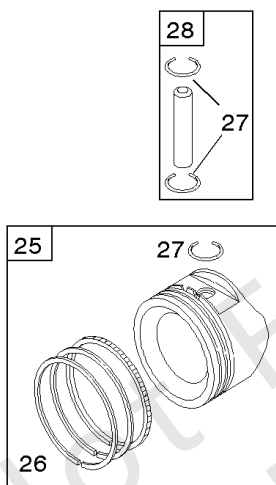
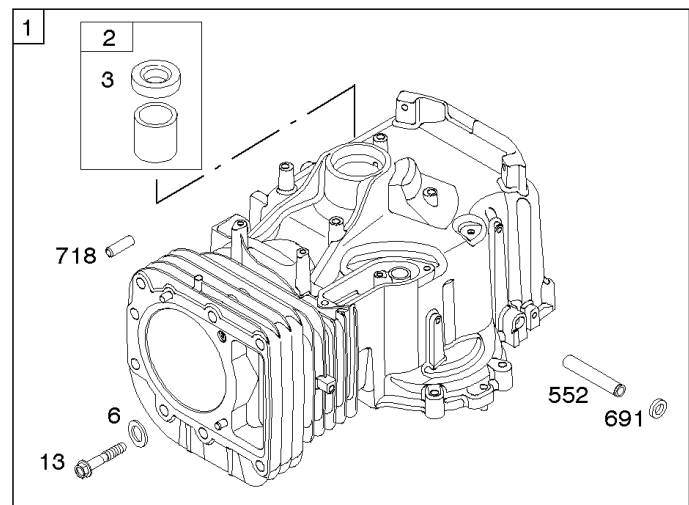
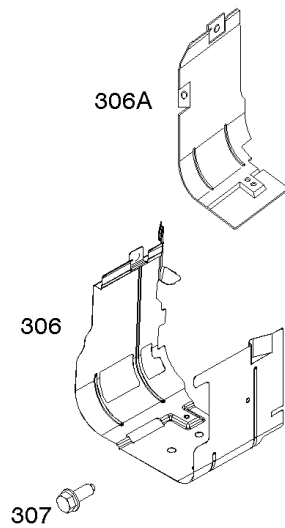
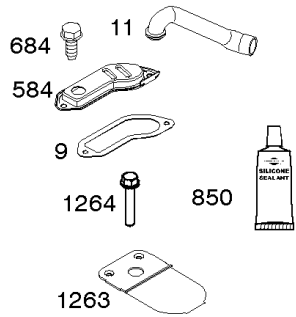
参考编号	零件号	数量	描述
239	491657S		开关, 油压
306	592777		护罩, 缸体
306A	794953		护罩, 缸体
307	691693		拧 - (缸体护罩)
357	691483		键, 驱动皮带轮
358	796187		垫片包, 发动机
377	691639		键, 半月形
415	794903		插头 - (发动机油底壳)
524	691032		密封圈, O形圈
552	697144		布什, 调速克拉克
584	794682		盖子, 呼吸道 - (与液体密封胶参考850一起使用)
617	692138		密封圈, O形圈 - (进气歧管)
684	697157		拧 - (呼吸道通道盖)
691	692407		海豹, 调速轴
718	690959		销, 定位
741	697128		齿轮, 正时
750	790832		拧 - (油泵盖)
757	793242		连接, 配重
758	594443		平衡块 -在代码日期14100500 -之后使用
758	793763		平衡块 -在代码日期14100600 -之前使用
759	697392		销, 配重
842	691031		密封圈, O形圈 - (量油尺管) (特殊量油尺管)
850	100106		密封胶, 液体 - (摇臂盖垫片和呼吸垫片)
868	690968		密封, 阀门
883	692236		垫片, 排气
943	690589		密封圈, O形圈 - (油泵盖)
965	499613		盖子, 油泵
1017	796981		屏, 油泵 - (推入)
1022	272475S		垫片, 摇杆盖 - (使用液体密封胶参考850)
1024A	794644		Pump-Oil
1027	798576		过滤器, 油 - (高级) (橙色)
1027	696854		过滤器, 油 - (高级) (黄色)
1027	492932S		过滤器, 油 - (标准) (黑色)
1036	-----		Label-Emissions - (可从百力通授权经销商处获得)
1263	697124		簧片, 呼吸
1264	697104		拧 - (呼吸簧)
1266	691917		密封圈, O形圈 - (进气弯头)

凸轮轴, 曲轴和平衡块, 缸体, 发动机SU和摩擦, 润滑, 活塞, 环, 连杆

制造编号: 31R907-0007-G1

1036 EMISSIONS LABEL

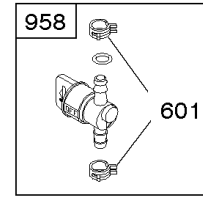
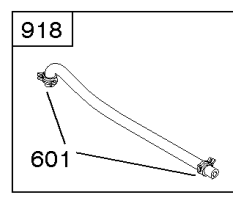
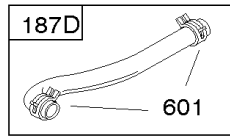
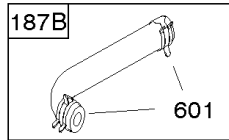
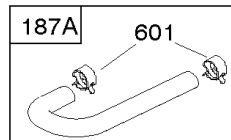
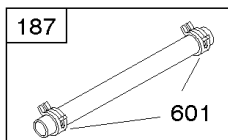
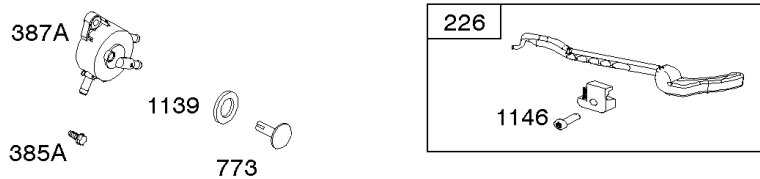
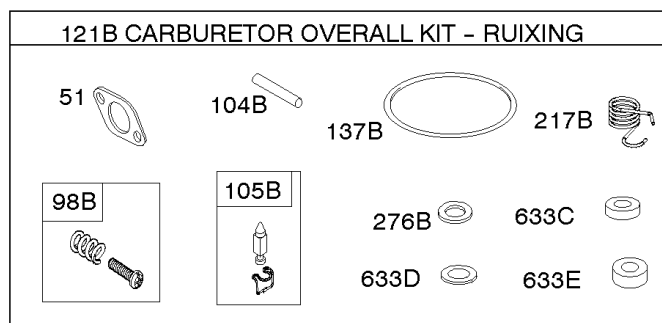
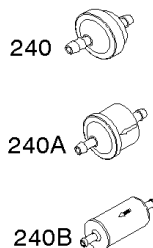
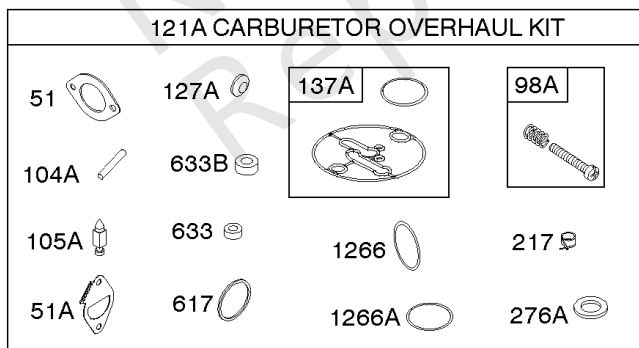
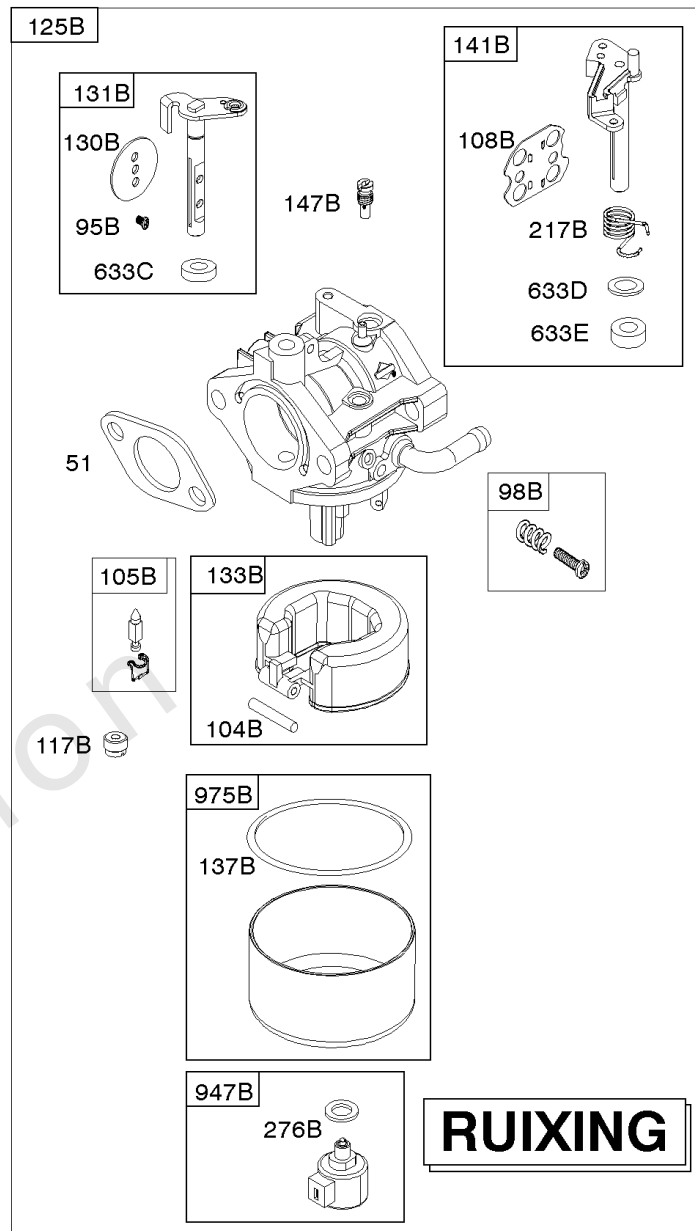
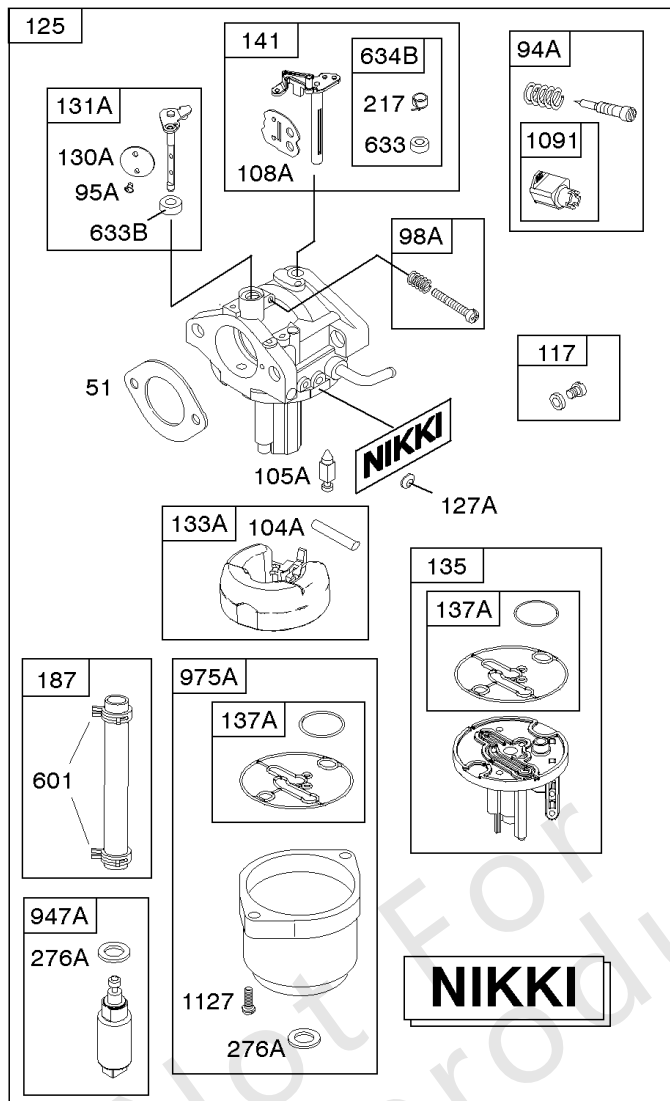
1319 WARNING LABEL



凸轮轴, 曲轴和平衡块, 缸体, 发动机SU和摩擦, 润滑, 活塞, 环, 连杆

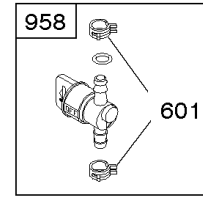
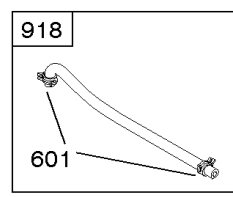
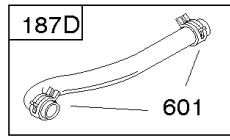
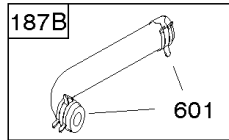
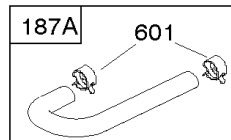
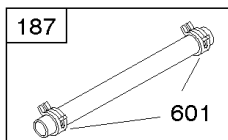
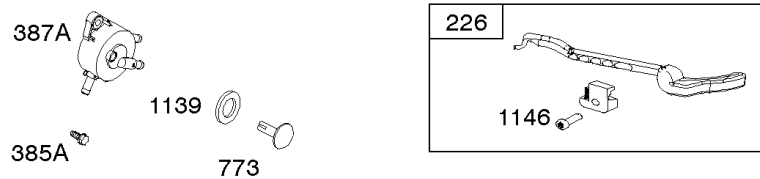
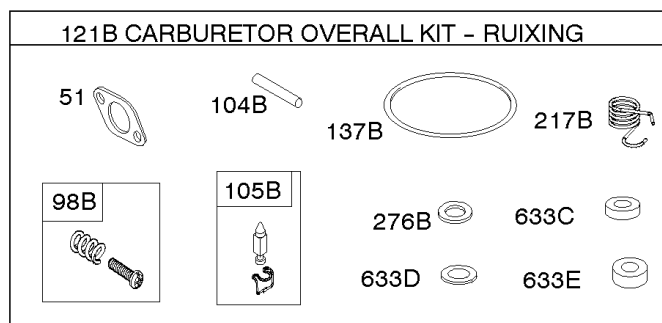
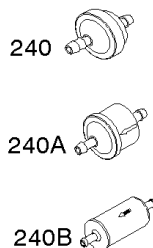
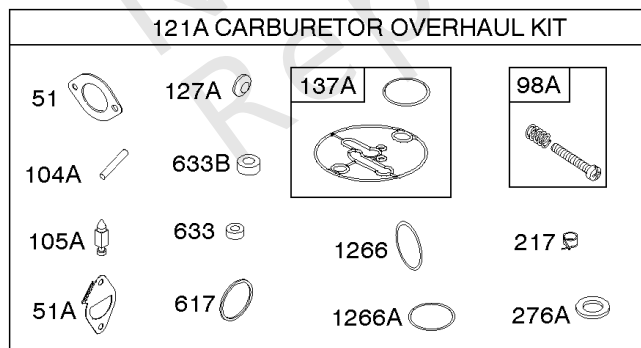
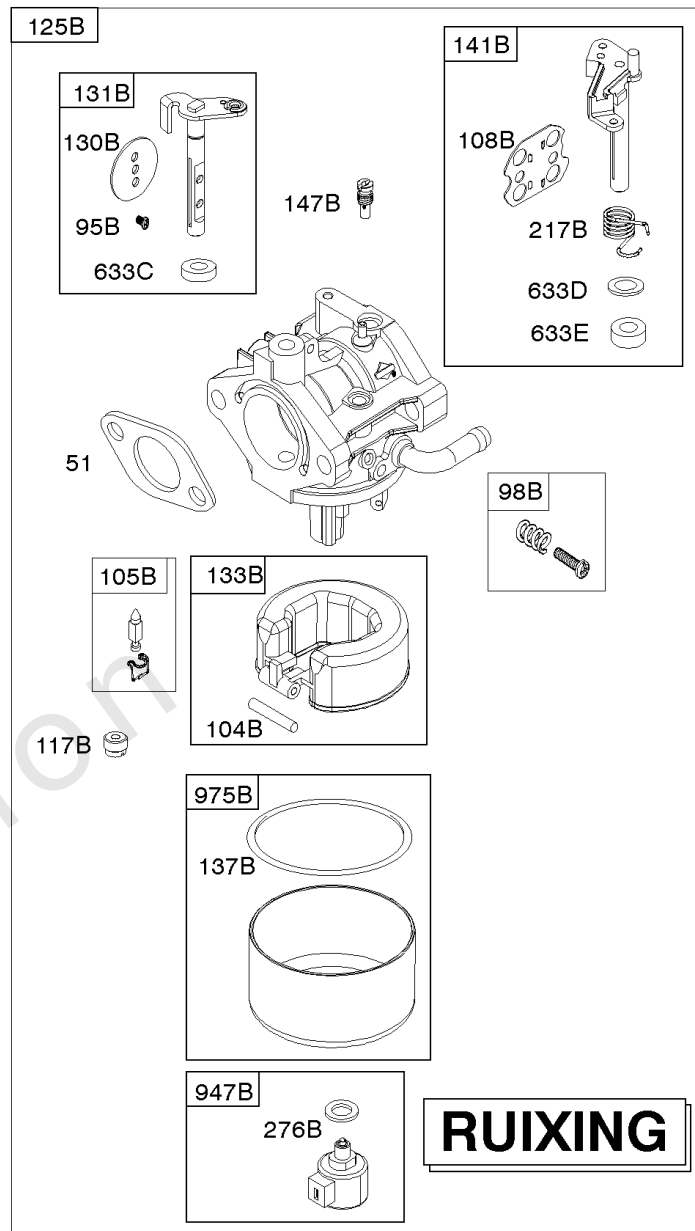
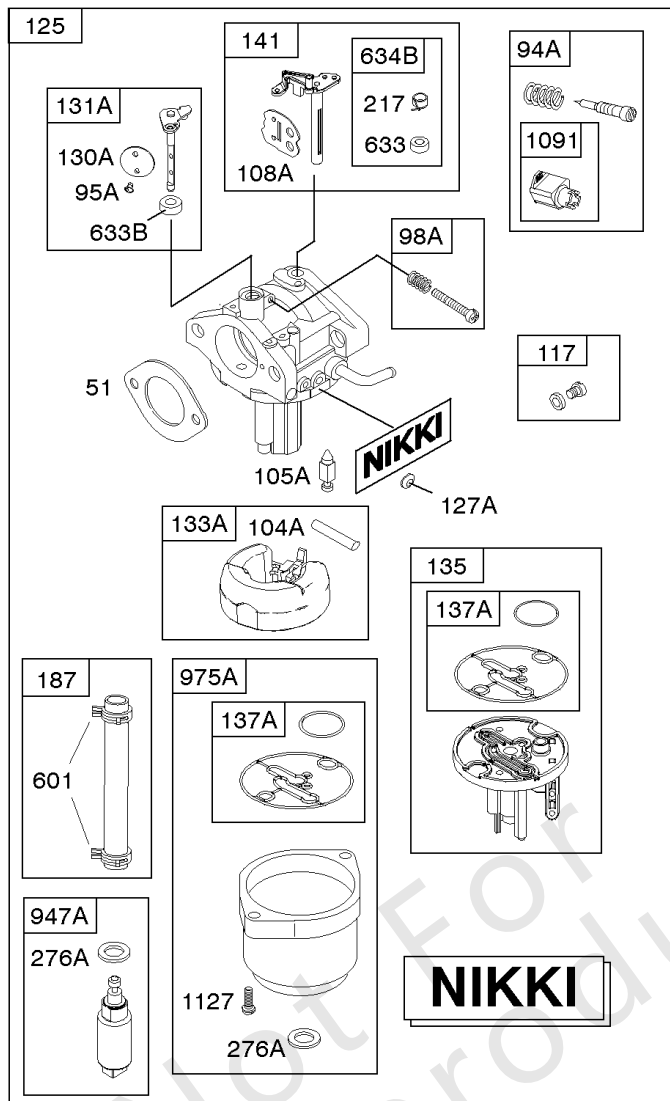
参考编号	零件号	数量	描述
1266A	697123		密封圈, O形圈 - (进气弯头)
1270	793243		塞, AVS配重
1319	794467		标签, 警告

Not For Reproduction



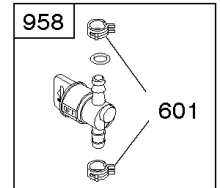
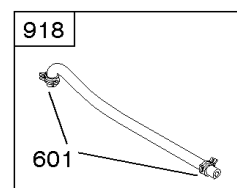
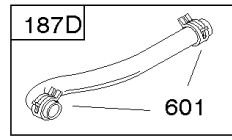
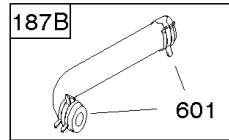
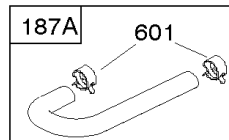
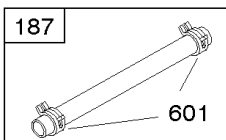
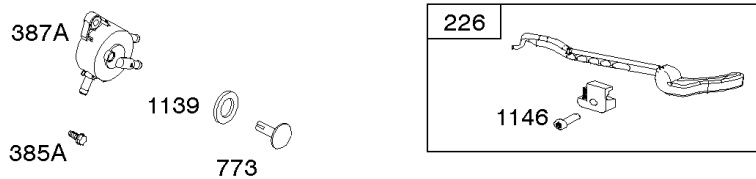
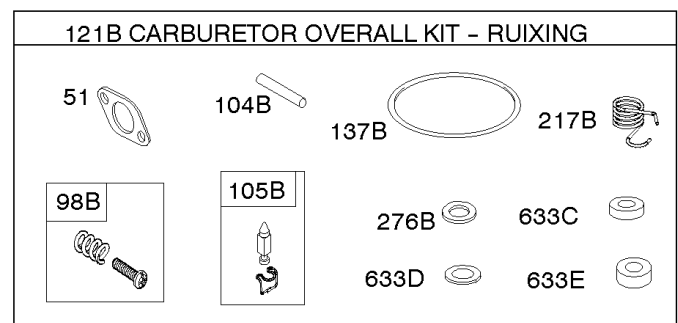
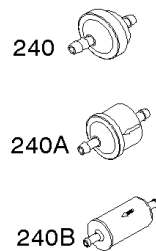
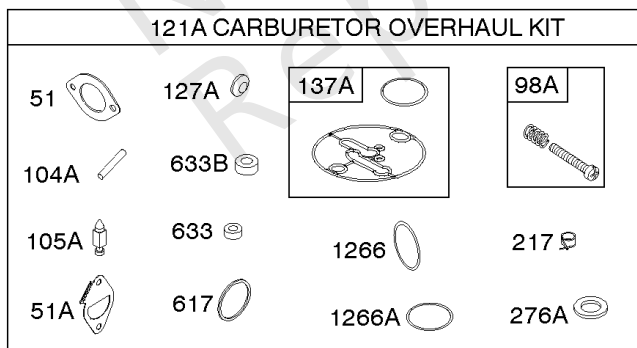
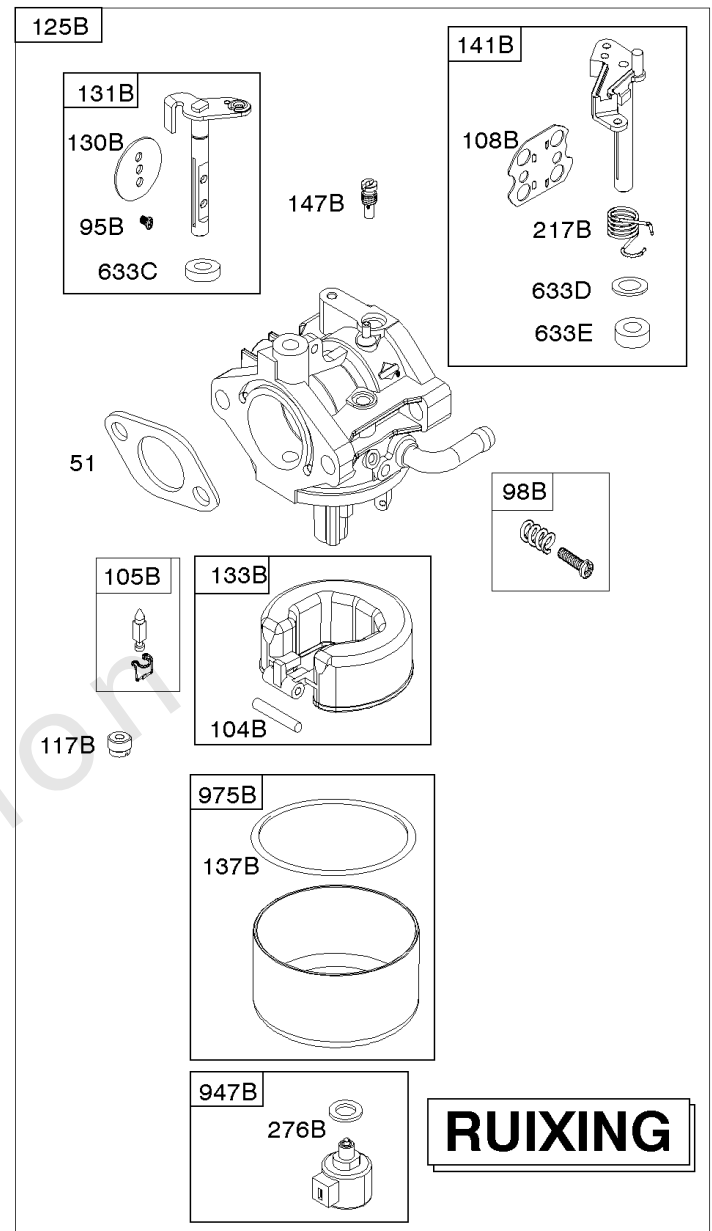
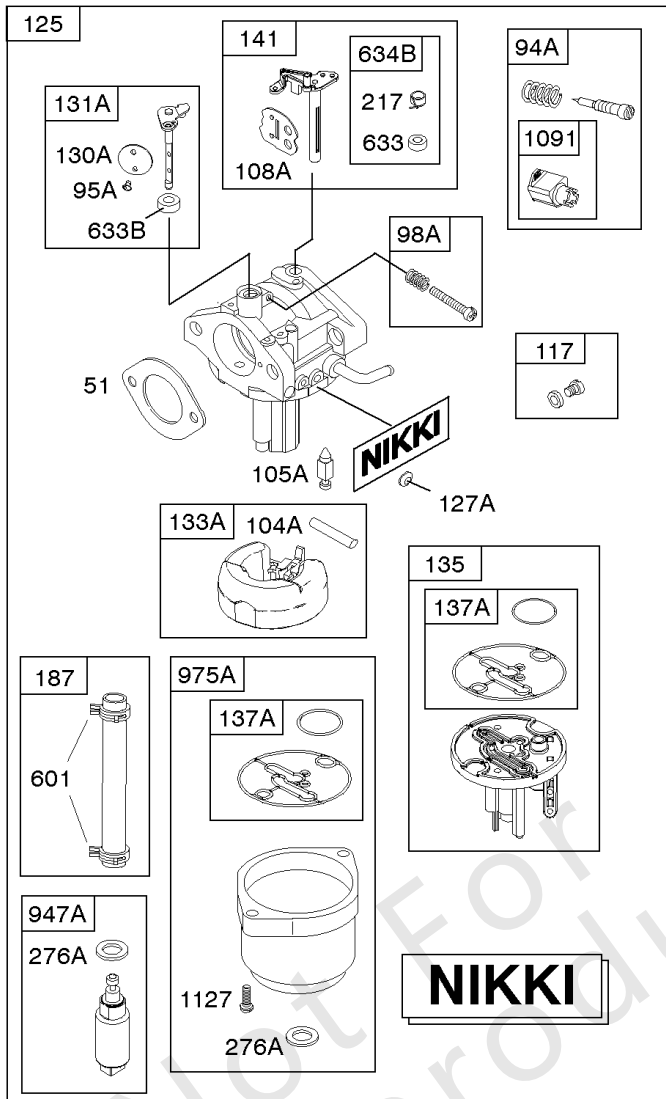
化油器, 燃料供应, 套件 - 化油器大修

参考编号	零件号	数量	描述
51	692137	1	垫片 - 进气
51A	796081	1	垫片, 进气管
94A	793610	1	套件, 怠速混合物 - (尼克)
95A	690718	2	拧 - (节气门) (Nikki) 在代码日期16010400 -之前使用
95B	593897	2	拧 - (节气门) (瑞星) 代码日期16010300后使用
98A	695408	1	套件, 怠速 - (Nikki) 代码日期16010400 -之前使用
98B	846817	1	套件, 怠速 - (瑞星) 代码日期16010300后使用
104A	694918	1	销, 浮子合页 - (Nikki) 代码日期16010400 -之前使用
104B	594860	1	销, 浮子合页 - (瑞星) 代码日期16010300后使用
105A	696136	1	阀门, 浮针 - (Nikki) 代码日期16010400 -之前使用
105B	594868	1	阀门, 浮针 - (瑞星) 代码日期16010300后使用
108A	698773	1	阀门, 阻风门 - (Nikki) 代码日期16010400 -之前使用
108B	594863	1	阀门, 阻风门 - (瑞星) 代码日期16010300后使用
117	699733	1	喷嘴, 主 - (标准) (Nikki) 代码日期16010400 -之前使用
117B	595071	1	喷嘴, 主 - (标准) (瑞星) 代码日期16010300后使用
118	843099	1	喷嘴, 主 - (高海拔) (5000英尺) 在代码日期16010400 -之前使用
118B	595069	1	喷嘴, 主 - (高海拔) (5000英尺) 代码日期16010300后使用
121A	796184	1	套件, 化油器大修 - (Nikki) 代码日期16010400 -之前使用
121B	594886	1	套件, 化油器大修 - (瑞星) 代码日期16010300后使用
125	591734	1	化油器 - (Nikki) 代码日期16010400 -之前使用
125B	594605	1	化油器 - (瑞星) 代码日期16010300后使用
127A	690727	1	塞, 韦尔奇 - (尼克)
130A	792747	1	阀门, 节气门 - (Nikki) 代码日期16010400 -之前使用
130B	594858	1	阀门, 节气门 - (瑞星) 代码日期16010300后使用
131A	792765	1	套件, 节气门轴 - (Nikki) 代码日期16010400 -之前使用
131B	594856	1	套件, 节气门轴 - (瑞星) 代码日期16010300后使用



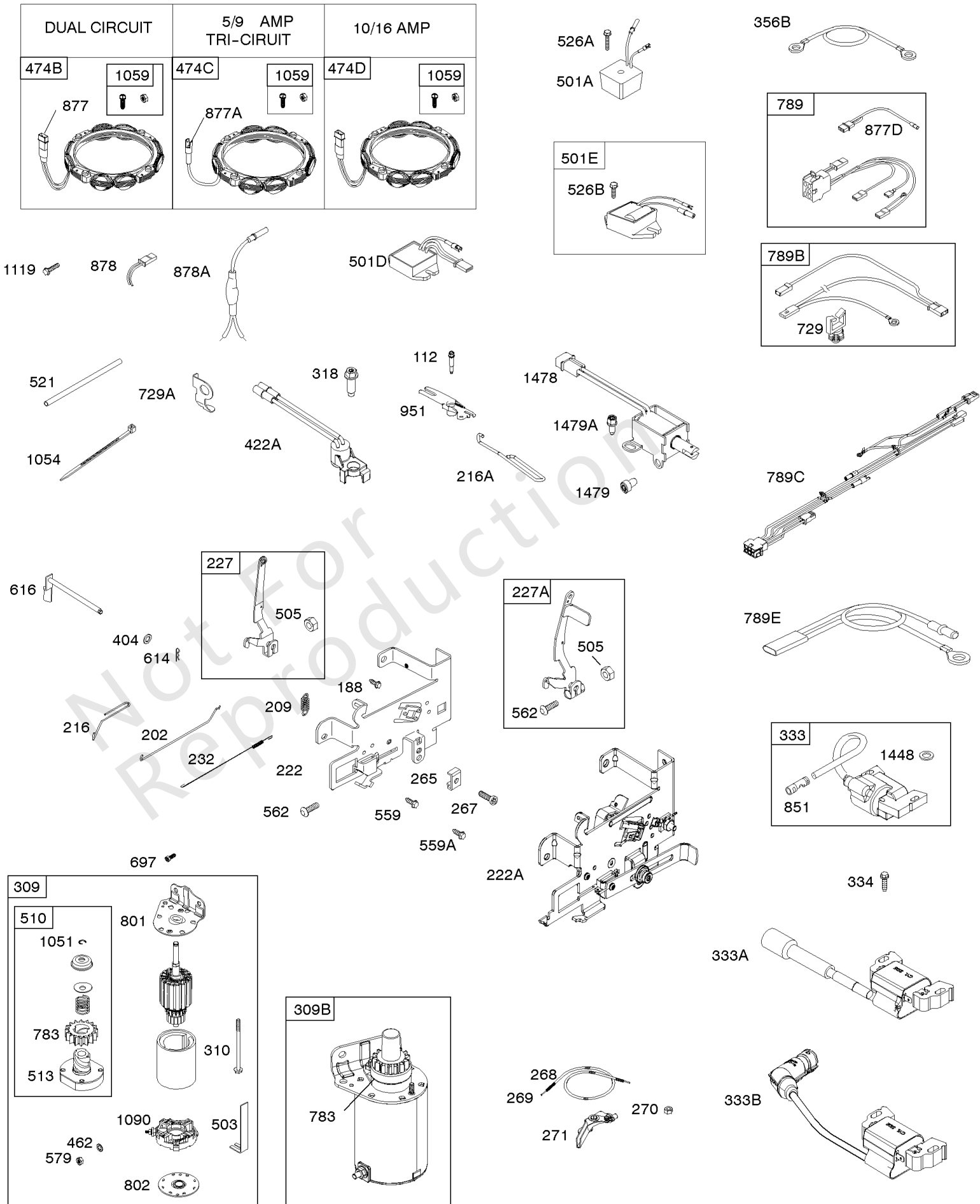
化油器, 燃料供应, 套件 - 化油器大修

参考编号	零件号	数量	描述
133A	694914	1	浮子, 化油器 - (Nikki) 代码日期16010400 -之前使用
133B	594859	1	浮子, 化油器 - (瑞星) 代码日期16010300后使用
135	698780	1	管, 燃料转移
137A	698781	1	垫片, 浮子碗 - (Nikki) 代码日期16010400 -之前使用
137B	594861	1	垫片, 浮子碗 - (瑞星) 代码日期16010300后使用
141	698778	1	套件, 阻风门 轴 - (Nikki) 代码日期16010400 -之前使用
141B	594862	1	套件, 阻风门 轴 - (瑞星) 代码日期16010300后使用
147B	594872	1	喷嘴, 引导 - (瑞星) 代码日期16010300后使用
187	791766	1	管, 燃油 - (直线) (切成所需长度)
187A	796491	1	管, 燃油 - (形成) (切成所需长度)
187B	791805	1	管, 燃油 - (形成) (切成所需长度)
187D	791744	1	管, 燃油 - (形成) (切成所需长度)
217	695409	1	弹簧, 阻风门 回位 - (Nikki) 代码日期16010400 -之前使用
217B	594864	1	弹簧, 阻风门 回位 - (瑞星) 代码日期16010300后使用
240	394358S	1	过滤器, 燃料 - (白色, 75微米)
240A	84001895	1	过滤器, 燃料 - (包括40微米等级的纸质元素)
240B	695666	1	过滤器, 燃料 - (包括30微米等级的纸质元素)
276A	695410	1	垫片, 密封 - (Nikki) 代码日期16010400 -之前使用
276B	846640	1	垫片, 密封 - (瑞星) 代码日期16010300后使用
385A	690297	2	拧 - (整流器) (燃油泵)
387A	808656	1	泵, 燃料
601	791850	2	夹子, 软管
617	692138	1	密封圈, O形圈 - (进气歧管)
633	699813	1	密封, 阻风门/节气门轴 - (Nikki) 代码日期16010400 -之前使用
633B	690998	1	密封, 阻风门/节气门轴 - (Nikki) 代码日期16010400 -之前使用
633C	594866	1	密封, 阻风门/节气门轴 - (瑞星) 代码日期16010300后使用
633D	594865	1	密封, 阻风门/节气门轴 - (瑞星) 代码日期16010300后使用
633E	797629	1	密封, 阻风门/节气门轴 - (瑞星) 代码日期16010300后使用



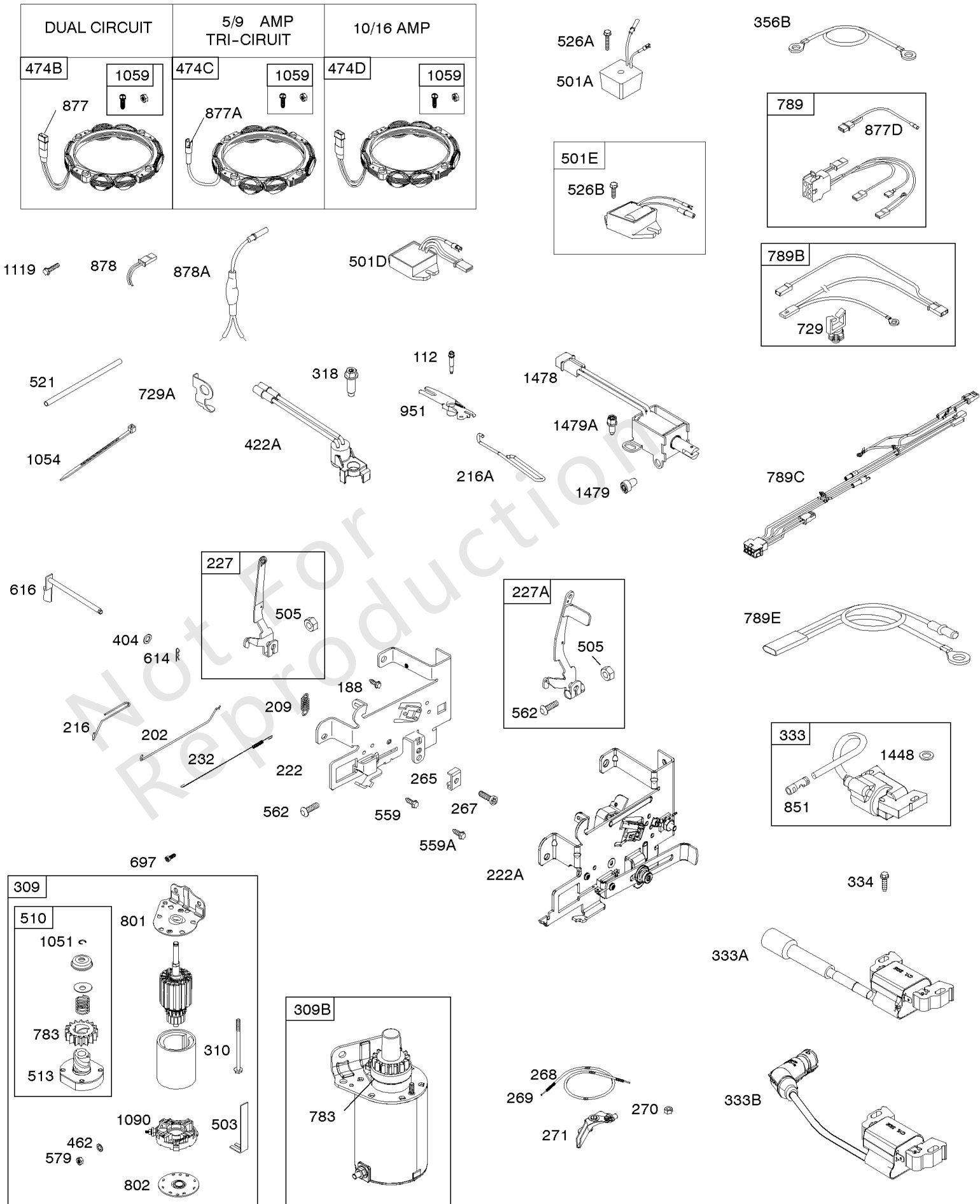
化油器, 燃料供应, 套件 - 化油器大修

参考编号	零件号	数量	描述
634B	698779	1	弹簧/密封组件 - (尼克)
773	796448	2	固定器
918	791851	1	软管, 真空 - (燃油泵)
947A	699915	1	电磁铁, 燃料 - (Nikki) 代码日期16010400 -之前使用
947B	846639	1	电磁铁, 燃料 - (瑞星) 代码日期16010300后使用
958	698183	1	阀门, 燃油关闭
975A	699502	1	碗, 浮子 - (Nikki) 代码日期16010400 -之前使用
975B	594867	1	碗, 浮子 - (瑞星) 代码日期16010300后使用
1091	691333	1	盖, 限制器
1127	695407	1	拧 - (浮碗) (浮碗到化油器体)
1139	796449	2	垫圈 - (燃油泵支架)
1146	793380	1	拧 - (阻风门)
1266	691917	1	密封圈, O形圈 - (进气弯头)
1266A	697123	1	密封圈, O形圈 - (进气弯头)



控制器, 发电线圈, 电线组件, 电动启动器, 调速弹簧, 点火

参考编号	零件号	数量	描述
112	593040		拧 - (阻风门杠杆)
188	691693		拧 - (控制支架)
202	691841		连接, 机械调速器
209	792813		调速斯普林
216	691840		连接, 阻风门
216A	593043		连接, 阻风门
222	694042		支架, 控制
227	691374		杠杆, 调速控制
232	691842		弹簧, 调速林克
265	691024		夹子, 线
267	794904		拧 - (线夹)
268	691025		外壳, 控制线 - (切成所需长度)
269	691026		电线, 控制 - (切成所需长度)
270	691027		坚果 - (控制线套管)
271	691028		杠杆, 控制
309	593934		马达, 启动
310	690323		拧 - (启动马达) (# 10-24x4.4 "长)
318	594384		拧 - (安装支架)
333	799650		电枢, 磁电机 -在代码日期16081000 -之前使用
333A	594626		电枢, 磁电机 -代码日期16080900 -之后使用代码日期16100100 -之前使用
333B	595304		电枢, 磁电机 - (EMC兼容) 代码日期16093000后使用
334	691061		拧 - (磁电枢)
356B	697089		线, 停止
404	691691		垫圈 - (调速克兰克)
422A	593056		开关, 快速
462	691261		垫圈 - (入门电缆)
474C	592829		发马达 - (5或9安培。三电路, 受管制)
501A	794360		整流器 - (5/9安培)
503	691532		吊带, 启动
505	691251		坚果 - (调速控制杆)
510	693699		驱动, 启动
513	692024		离合器, 驱动器
521	690581		护罩, 电缆
526A	697088		拧 - (整流器)
526B	697348		拧 - (整流器)
559	697561		拧 - (远程阻风门) (长度.375英寸)



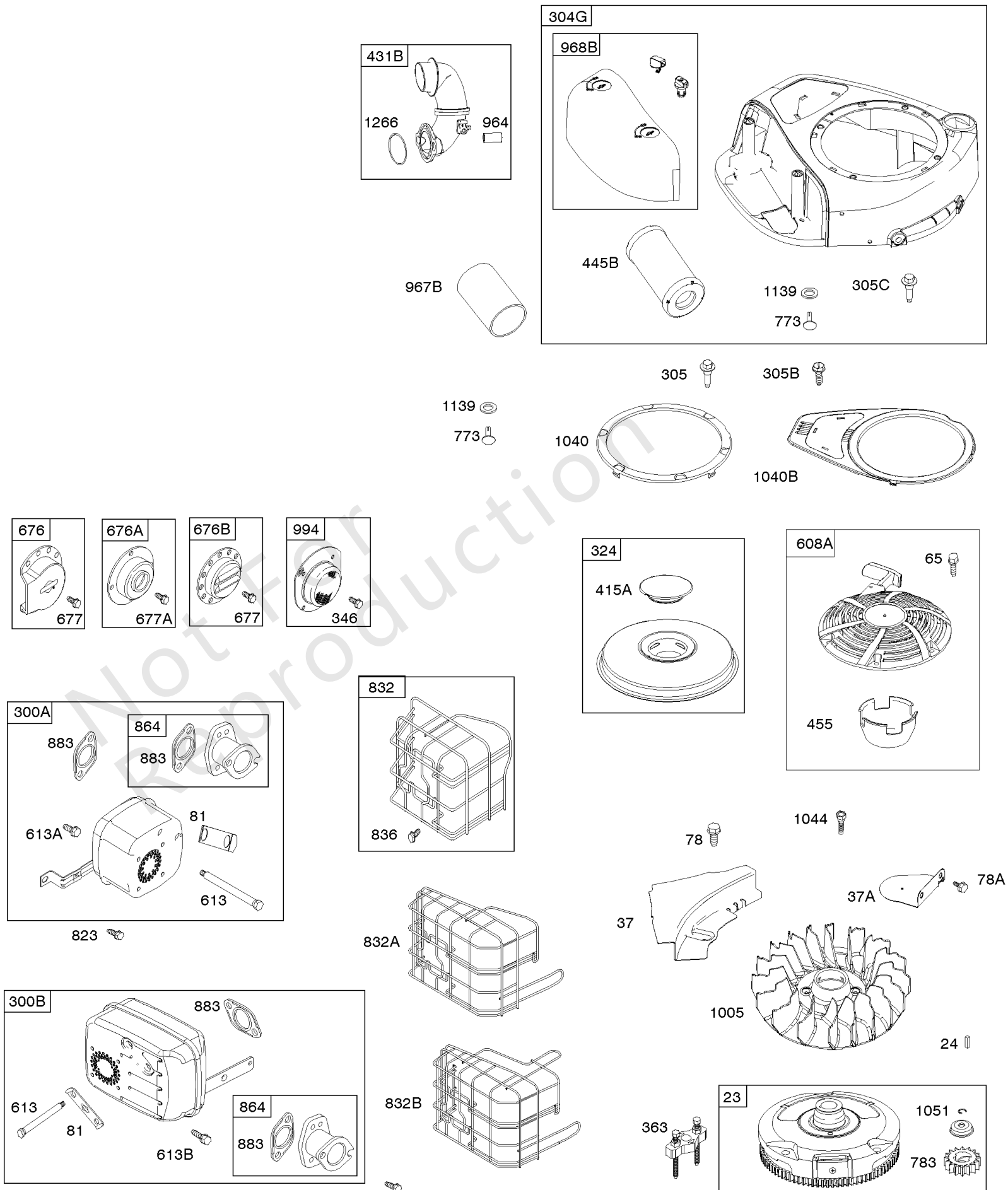
控制器, 发电线圈, 电线组件, 电动启动器, 调速弹簧, 点火

参考编号	零件号	数量	描述
559A	693675		拧 - (远程阻风门) (长度.419英寸)
562	691119		螺栓 - (调速控制杆)
579	691029		坚果 - (入门电缆)
614	691620		销, 开口销
616	692012		曲柄, 调速
697	791680		拧 - (启动马达) (驱动器盖)
729	691335		夹子, 线 - (线鞍)
729A	691224		夹子, 线 - (镀铝钢)
783	593935		齿轮, 小齿轮
789B	692037		线束配置
801	691283		盖, 驱动
802	691286		盖, 结束
851	692424		端子, 火花塞
877	393456		线 / 连接器, 发电线圈 - (双回路)
877A	393814		线 / 连接器, 发电线圈 - (10安培调节)
878	398661		线束, 接线 - (双回路)
878A	691955		线束, 发电线圈 - (三回路)
951	593039		杠杆, 阻风门
1051	691265		戒指, 保留
1054	280275		束, 电缆
1059	698516		套件, 螺丝/垫圈
1090	691293		固定器, 刷子
1119	691183		拧 - (发电线圈)
1448	690260		垫圈 - (磁电枢)
1478	593037		电磁阀, 阻风门
1479	593041		拧 - (阻风门)
1479A	593042		拧 - (阻风门)

替代发动机-美国和加拿大

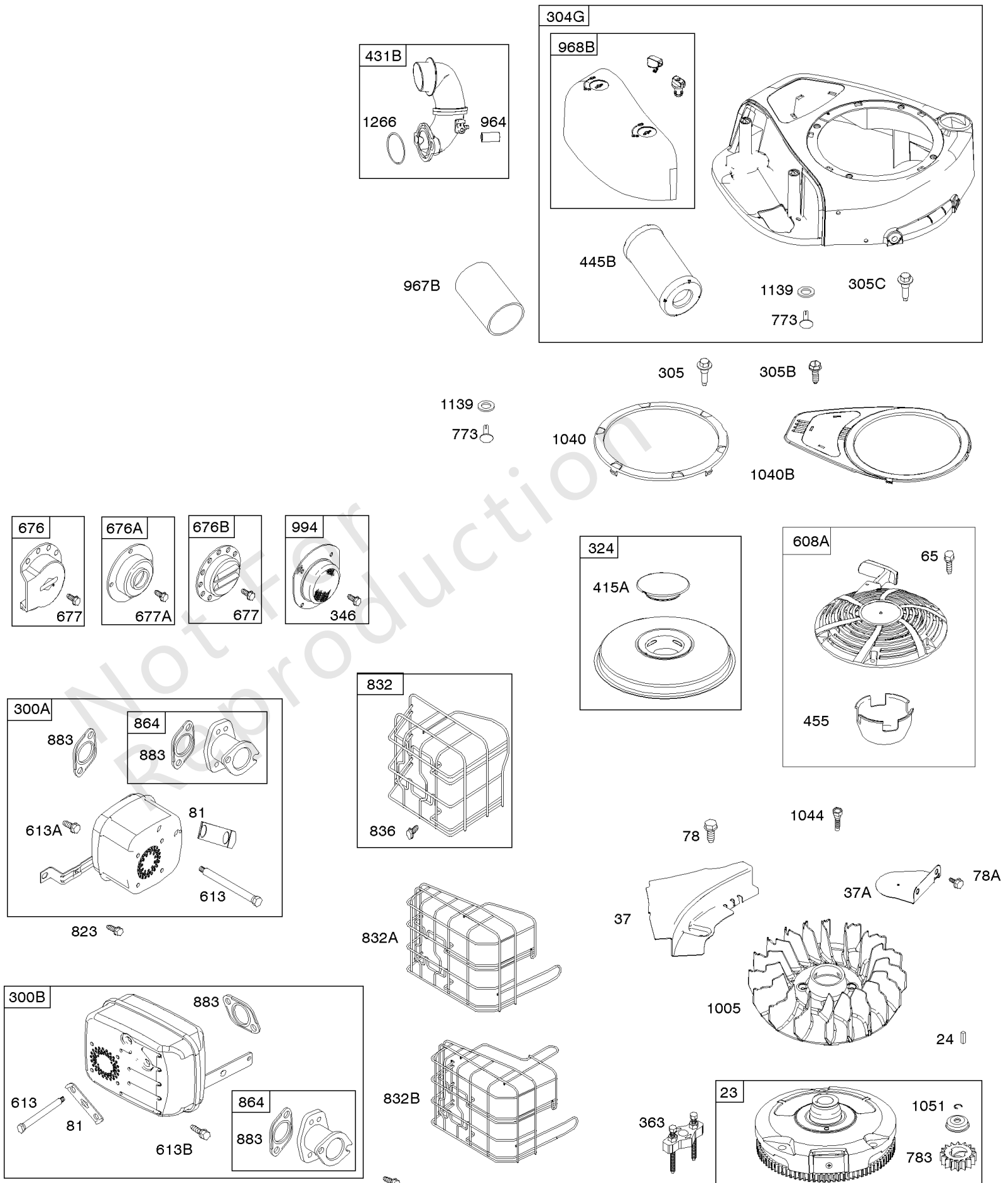
参考编号	零件号	数量	描述
	592059	1	更换短块
	31R9070007	1	更换发动机
	-----		Short Block Note: Engines Built Prior to 07/12/2012 should use short block 697761. Engines built on or after 07/12/2012 should use short block 592059.

Not For Reproduction



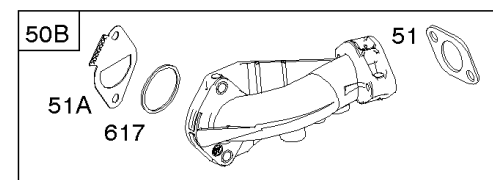
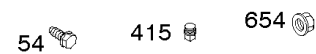
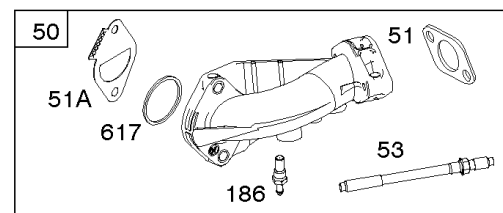
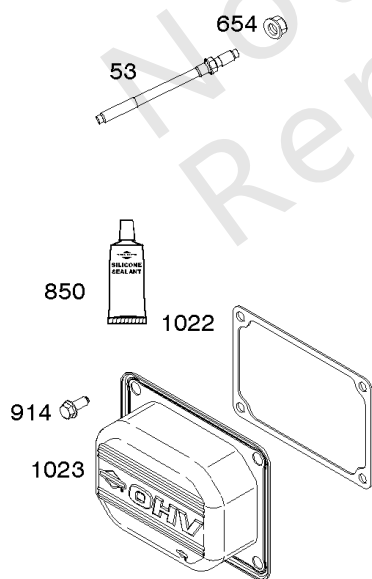
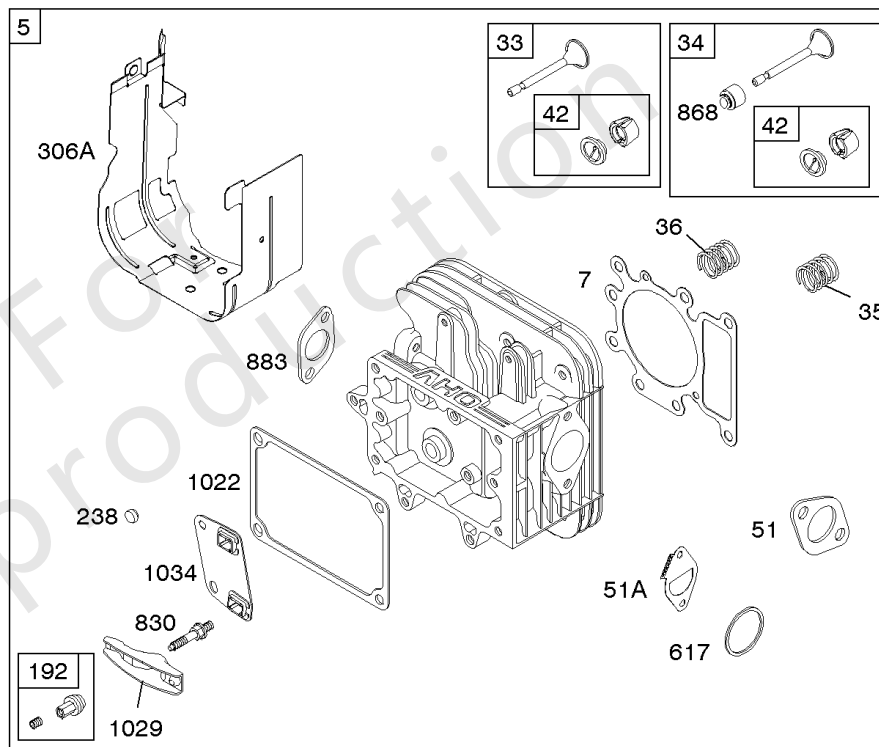
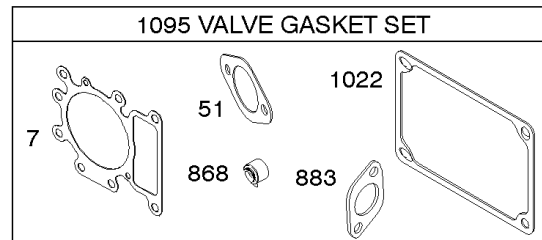
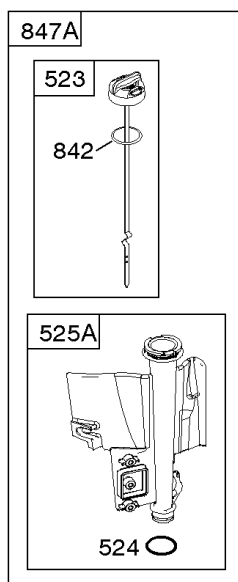
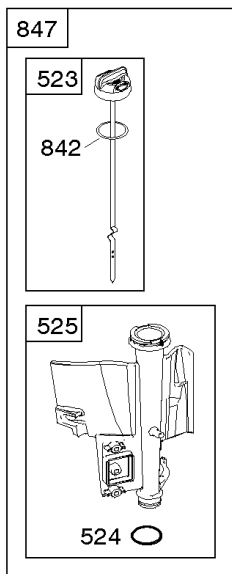
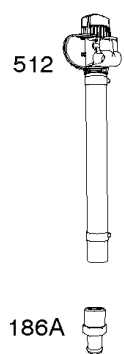
空气滤清器, 导风罩壳, TRIM RNG, 排气系统, 飞轮

参考编号	零件号	数量	描述
23	591760		飞轮
24	591757		钥匙, 飞轮
37	697352		护卫, 飞轮
37A	697626		护卫, 飞轮
65	690940		拧 - (启动拉盘)
78	691693		拧 - (飞轮护罩)
78A	690364		拧 - (飞轮护罩)
81	691178		锁, 消音器螺丝
300B	795997		围巾
304G	591642		壳, 导风罩 - (黑色兼容罐式过滤器)
304G	591643		壳, 导风罩 - (黑色带螺纹插件 - 兼容滤罐式滤芯)
305	697102		拧 - (导风罩) (导风罩) (肩螺栓)
305B	795891		拧 - (导风罩) (六角头攻丝)
305C	799370		拧 - (导风罩) (导风罩) (肩螺栓)
324	593933		屏/杯子组装
346	794845		拧 - (火花捕捉器)
363	19203		拉拔器, 飞轮
415A	794129		COVER, Flywheel
431B	797901		弯头, 进气管 - (黑色兼容罐式过滤器)
445B	594201		过滤器, 空气滤清器盒 - (罐)
455	796615		杯, 飞轮
608A	591606		启动, 自绕回弹
613	691416		拧 - (围巾)
613A	691678		拧 - (围巾) (围巾)
613B	690297		拧 - (围巾) (1 / 4-20 x 0.62)
676	795036		消除器, 消音器
676A	396903		消除器, 消音器
676B	795038		消除器, 消音器
677	794845		拧 - (消音器导流板)
677A	690661		拧 - (消音器导流板)
773	796448		固定器
783	593935		齿轮, 小齿轮
823	698941		拧 - (消音器适配器)
832	790293		保护, 围巾
832A	595029		保护, 围巾
832B	706336		保护, 围巾
836	690367		拧 - (围巾卫队) (# 8-18)
864	796002		适配器, 消音器 - (2 1/4 "长)



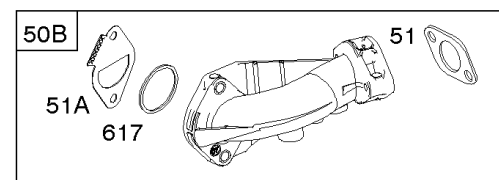
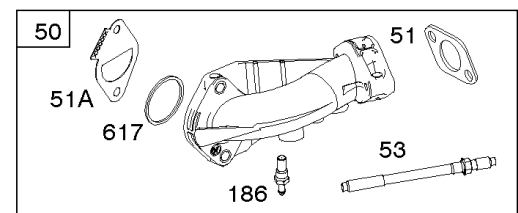
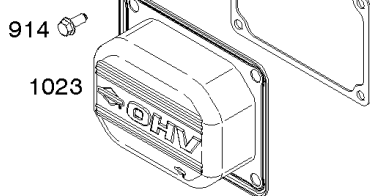
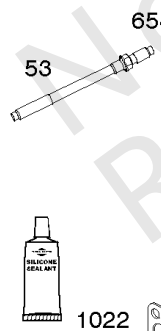
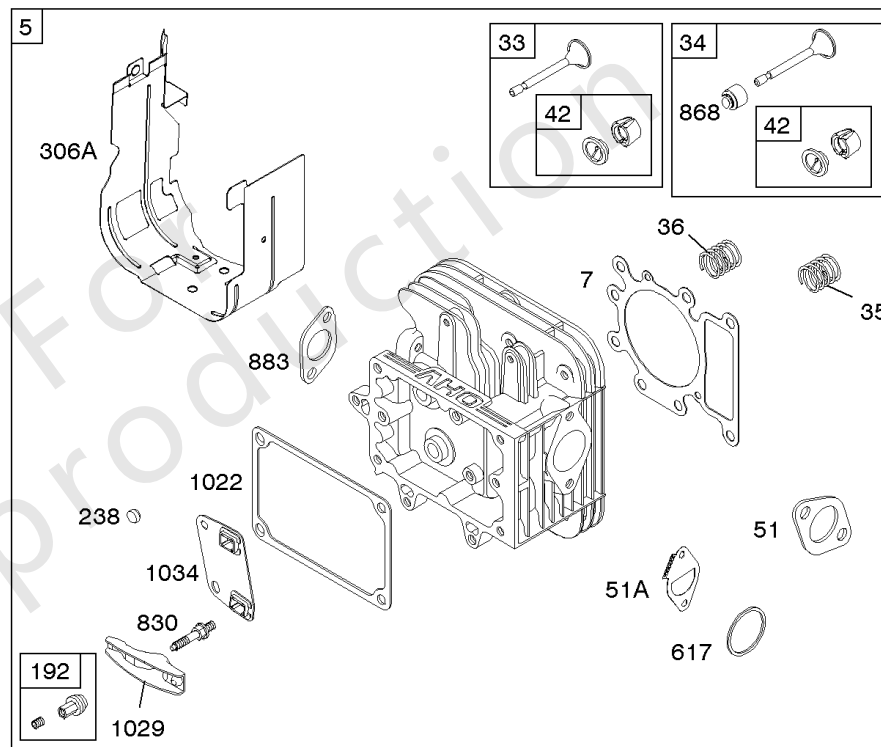
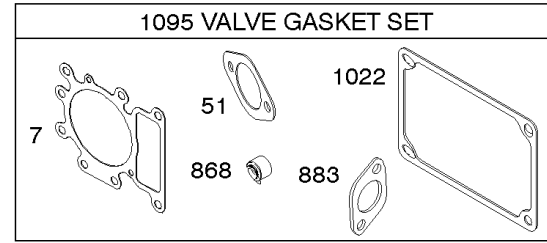
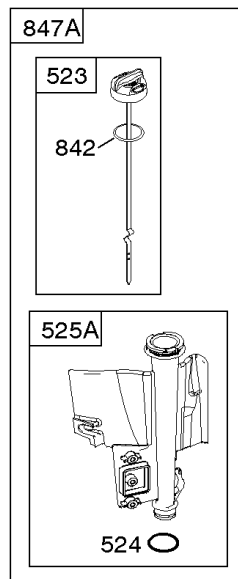
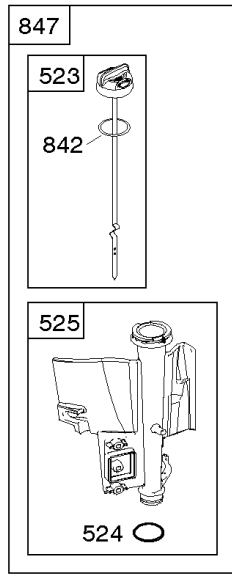
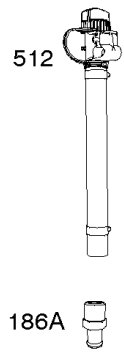
空气滤清器, 导风罩壳, TRIM RNG, 排气系统, 飞轮

参考编号	零件号	数量	描述
883	692236		垫片, 排气
964	799159		盖, 连接器
967B	797704		过滤器, 预滤
968B	591647		盖子, 空气滤清器 - (黑色兼容罐式过滤器)
994	794945		捕捉器, 火花
1005	796083		风扇, 飞轮
1040	698368		板, 类型
1040B	699852		板, 类型
1044	698139		拧 - (飞轮)
1051	691265		戒指, 保留
1139	796449		垫圈 - (燃油泵支架)
1266	691917		密封圈, O形圈 - (进气弯头)



缸头, 进气歧管, 油填充, 阀门

参考编号	零件号	数量	描述
5	796026		Head-Cylinder
7	796584		垫片, 缸头
13	592244		拧 - (缸头) (5 / 16-18 x 2.69)
33	792868		排气阀门
34	791935		阀门, 摄入量
35	691279		弹簧, 阀门 - (录取)
36	691279		弹簧, 阀门 - (排气)
42	499586		固定, 阀门
45	690564		挺杆, 阀门
50	591248		歧管, 摄入量
51	692137		垫片 - 进气
51A	796081		垫片, 进气管
53	591260		螺柱 - (化油器)
54	691148		拧 - (进气歧管)
186	794873		连接器, 软管
186A	796532		连接器, 软管
192	691986		调节器, 摇臂
238	691843		盖, 阀门
306A	794953		护罩, 缸体
307	691693		拧 - (缸体护罩)
337	691043		塞, 火花 - (EMS)
383	19576S		扳手, 火花塞 - (5/8 & 13 / 16,8 "长)
415	794903		插头 - (发动机油底壳)
512	594200		软管, 排油
523	699908		机油尺
524	691032		密封圈, O形圈
525	697085		管子, 机油尺
525A	697184		管子, 机油尺 - (标准量油尺管)
617	692138		密封圈, O形圈 - (进气歧管)
635	691909		帽, 火花塞
654	690958		坚果 - (化油器)
830	691095		螺柱, 摇臂
842	691031		密封圈, O形圈 - (量油尺管) (特殊量油尺管)
847	790443		机油尺 / 管子组装
847A	790442		机油尺 / 管子组装 - (标准量油尺管)
850	100106		密封胶, 液体 - (摇臂盖垫片和呼吸垫片)
868	690968		密封, 阀门
883	692236		垫片, 排气
914	691108		拧 - (摇杆盖)
1022	272475S		垫片, 摇杆盖 - (使用液体密封剂参考850)



缸头, 进气歧管, 油填充, 阀门

参考编号	零件号	数量	描述
1023	797421		Cover-Rocker
1026	692003		杆, 推 - (录取)
1026	692011		杆, 推 - (排气)
1029	691751		臂, 摇杆
1034	690822		指南, 推杆
1095	794152		垫片包, 阀门

Not For Reproduction

