

零件手册

制造编号: 31P677-0125-G5



模型组件

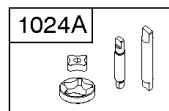
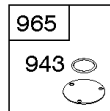
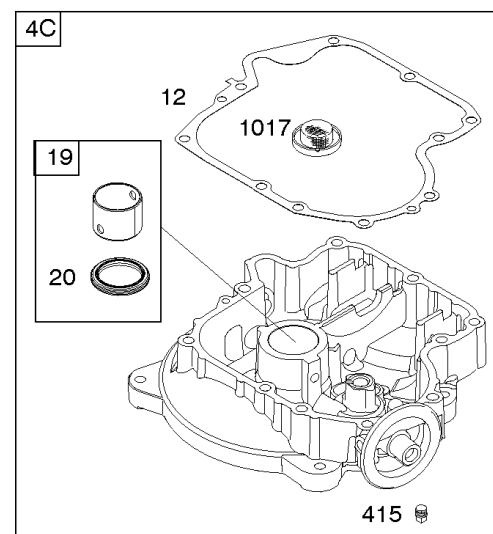
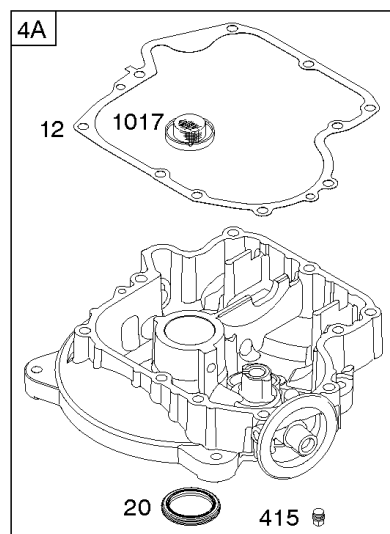
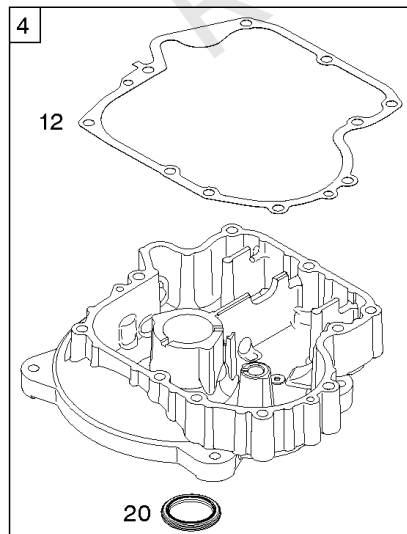
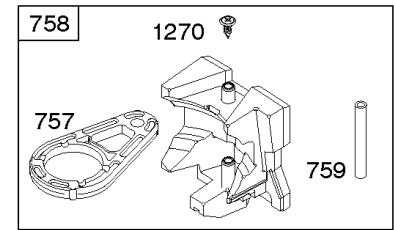
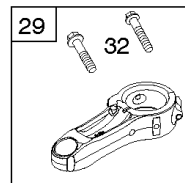
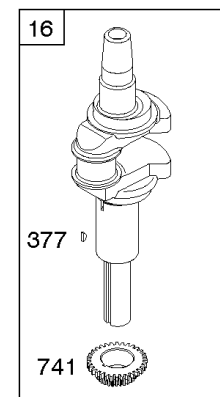
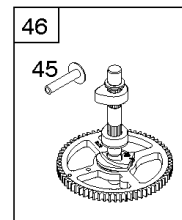
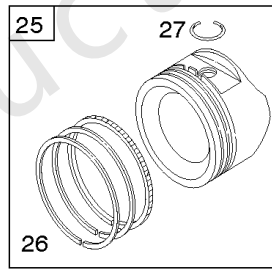
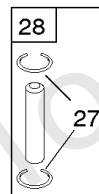
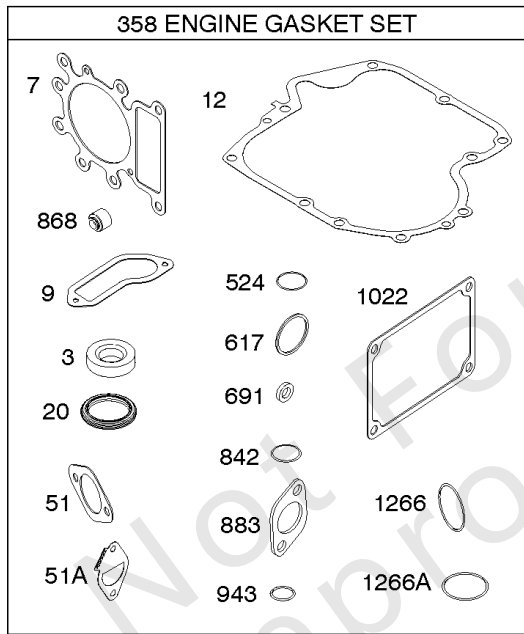
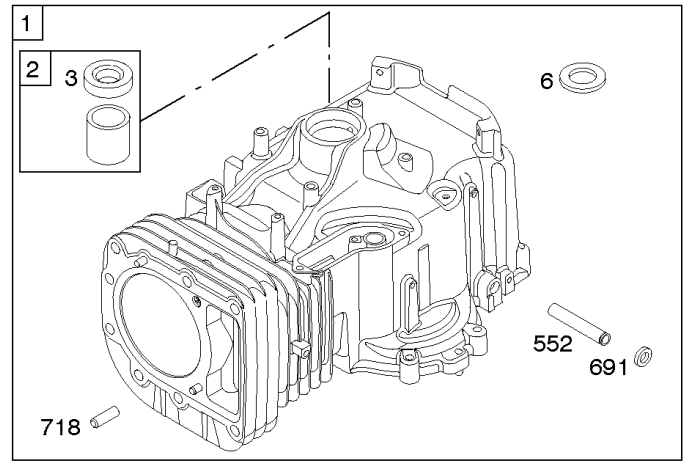
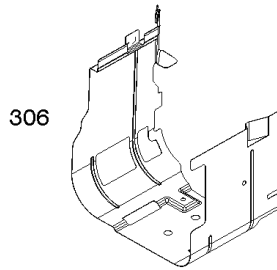
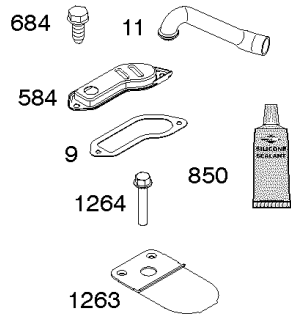
页

凸轮轴, 曲轴, 缸体, 发动机油底壳, 垫片组 - 发动机, 润滑, 操作员手册, 活塞, 环, 连杆, 警告标签.....	4
化油器 - Nikki, 燃料供应, 套件-化油器大修 - Nikki.....	10
发电线圈, 控制器, 电动启动器, 调速弹簧, 点火.....	14
排气系统, 飞轮.....	18
替代发动机-美国和加拿大.....	22
空气滤清器, 导风罩, 化油器 - 瑞星, 套件 - 化油器大修大修 - 瑞星.....	23
缸头, 垫圈定位阀, 进气歧管, 阀门.....	27

Not For
Reproduction

1036 EMISSIONS LABEL

1319 WARNING LABEL

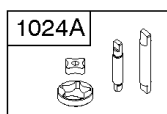
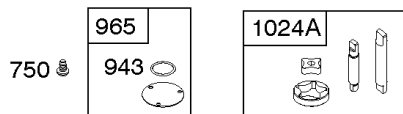
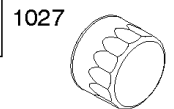
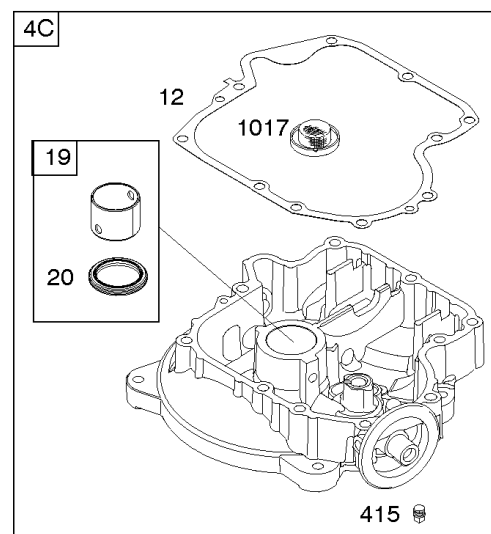
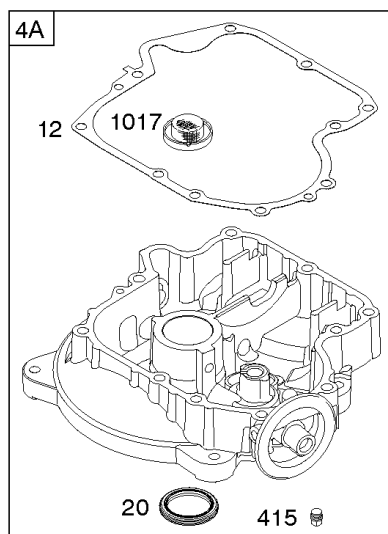
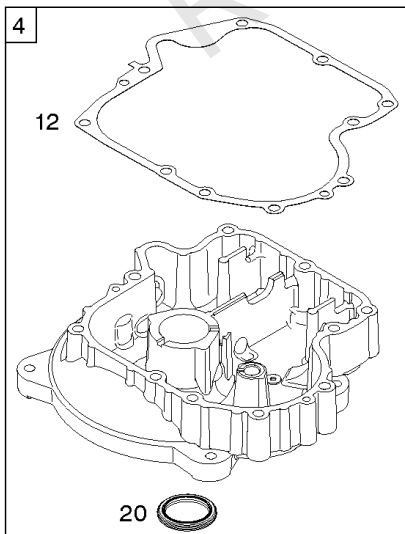
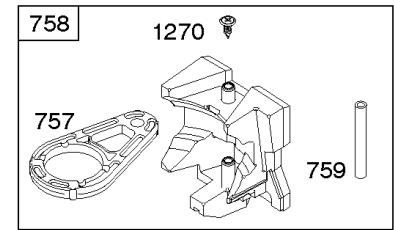
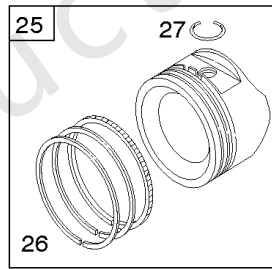
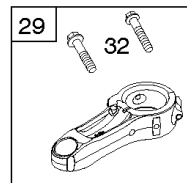
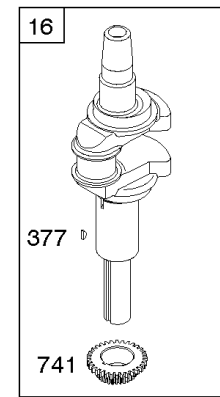
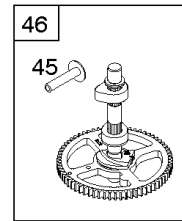
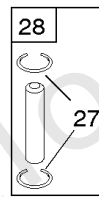
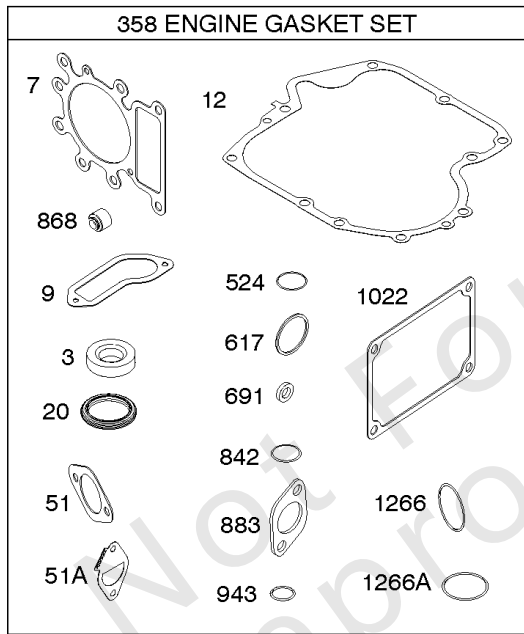
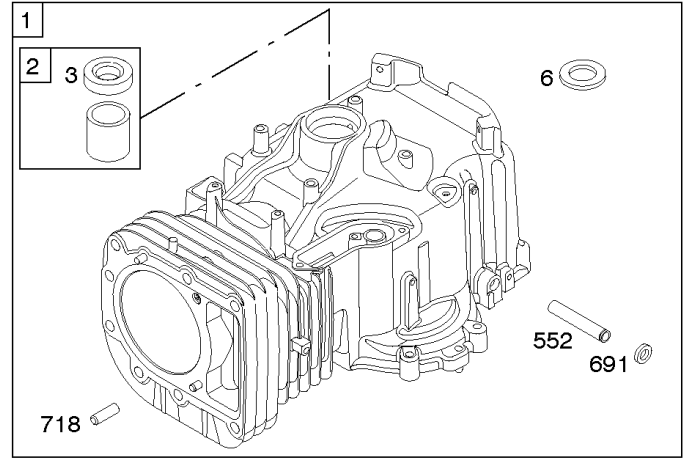
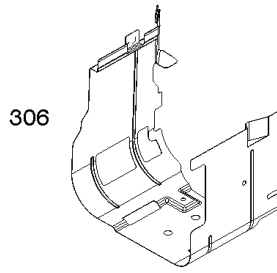
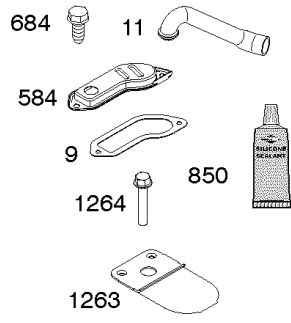


凸轮轴, 曲轴, 缸体, 发动机油底壳, 垫片组 - 发动机, 润滑, 操作员手册, 活塞, 环,

参考编号	零件号	数量	描述
1	796010		缸体组件
1	796010		缸体组件 -必须在2008年4月27日 -之后使用缸体INDER 护罩, REF 306代码日期前使用08042800
2	797673		套件, 衬套/密封件 - (磁铁侧)
3	391086S		海豹油 - (磁铁侧)
4A	592849		油底壳, 发动机
6	690310		垫圈 - (缸头) 代码日期07010900后使用
7	796584		垫片, 缸头
9	697109		垫片, 呼吸器 - (在日期代码 -之后使用液体密封剂参考850) 在代码日期07071900 -之前使用
11	794683		管子, 呼吸器
12	697110		垫片, 曲轴箱盖 - (.015 "厚) (标准)
15	690946		插头, 排油 - (方头)
16	596007		曲轴 -在代码日期12071700 -之后使用
16	797585		曲轴 -在代码日期12071800 -之前使用
19	591010		套件, 衬套/密封件 - (PTO方)
20	795387		海豹油 - (PTO方)
22	692125		拧 - (曲轴箱盖/油底壳)
24	591757		钥匙, 飞轮 - (1.100 "长)
24	796335		钥匙, 飞轮 - (0.555 "长)
25	796172		活塞组件 - (标准) 在代码日期14100100 -之前使用
25	796173		活塞组件 - (.020 加大) 在代码日期14100100 -之前使用
25	594435		活塞组件 - (标准) 代码日期14093000后使用
25	594436		活塞组件 -代码日期14093000后使用 (.020加大)
26	699026		套装, 戒指 - (标准) 在代码日期06010100 -之前使用
26	792649		套装, 戒指 - (.020 加大) 在代码日期14100100 -之前使用
26	594437		戒指套装 - (标准) 在代码日期06010100 -之后使用
26	594438		套装, 戒指 -代码日期14093000后使用 (.020加大)
27	698469		锁, 活塞销
28	796007		销, 活塞 - (1.97) 代码日期后使用08042700代码日期14100100 -之前使用

1036 EMISSIONS LABEL

1319 WARNING LABEL

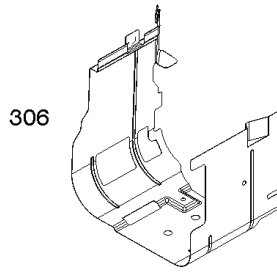
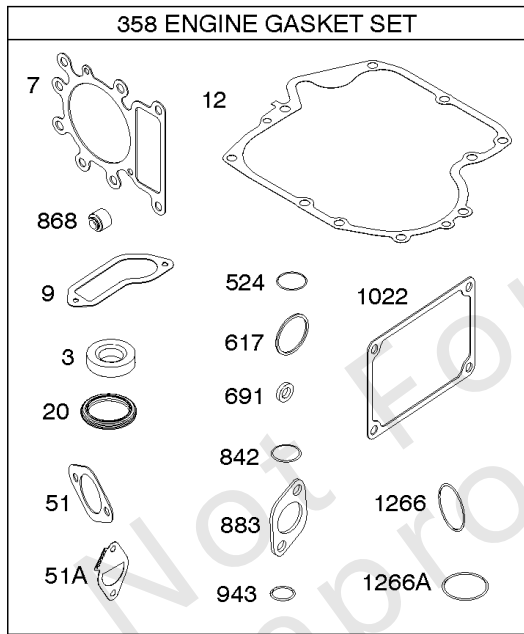
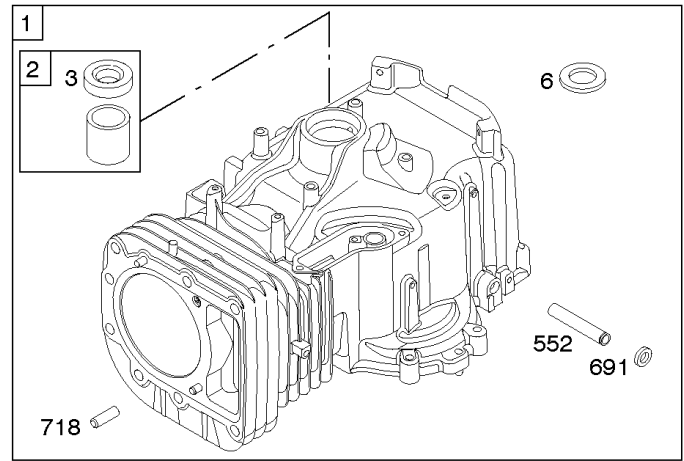
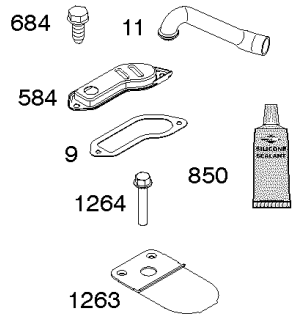


凸轮轴, 曲轴, 缸体, 发动机油底壳, 垫片组 - 发动机, 润滑, 操作员手册, 活塞, 环,

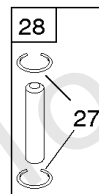
参考编号	零件号	数量	描述
28	594439		销, 活塞 - (1.62 "长) 代码日期14093000后使用
28	697099		销, 活塞 - (标准) 在代码日期08042800 -之前使用
29	794571		杆, 连接
32	791118		拧 - (连杆)
43	691968		抛油环, 调速/机油
45	690564		挺杆, 阀门
46	793880		凸轮轴
51	692137		垫片 - 进气
51A	796081		垫片, 进气管
306	697107		护罩, 缸体 -在代码日期08042800 -之前使用
306	592777		护罩, 缸体 -在代码日期08042700 -之后使用
307	691693		拧 - (缸体护罩)
358	796187		垫片包, 发动机
377	691639		键, 半月形
415	794903		插头 - () 水池
524	691032		密封圈, O形圈
552	697144		布什, 调速克拉克
584	794682		盖子, 呼吸道
617	692138		密封圈, O形圈 - (进气歧管)
684	697157		拧 - (呼吸道通道盖)
691	692407		海豹, 调速轴
718	690959		销, 定位
741	697128		齿轮, 正时
750	790832		拧 - (油泵盖)
757	793242		连接, 配重
758	793763		平衡块 -在代码日期14100600 -之前使用
758	594443		平衡块 -在代码日期14100500 -之后使用
759	697392		销, 配重
842	691031		密封圈, O形圈 - (试纸管)
850	100106		密封胶, 液体 -在代码日期07071800 -之后使用
868	690968		密封, 阀门
883	692236		垫片, 排气
943	690589		密封圈, O形圈 - (油泵盖)
965	499613		盖子, 油泵
1017	796981		屏, 油泵
1022	272475S		垫片, 摇杆盖 - (在日期代码 -之后使用液体密封剂参考850) 在代码日期07091000 -之前使用

1036 EMISSIONS LABEL

1319 WARNING LABEL

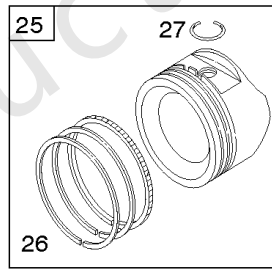


307



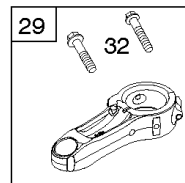
28

27



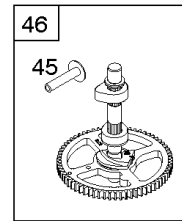
25

26



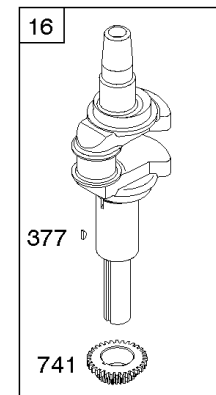
29

32



46

45

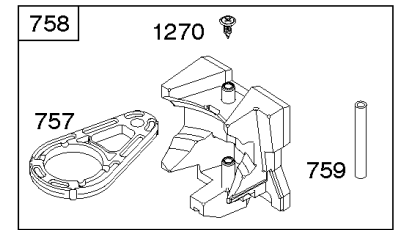


16

24

377

741

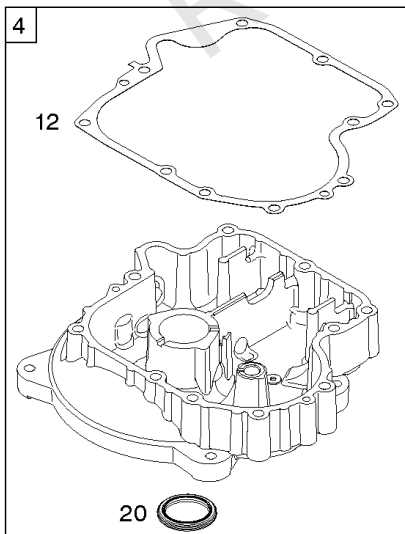


758

1270

757

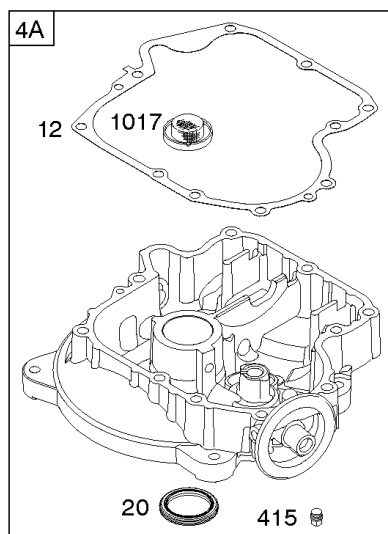
759



4

12

20

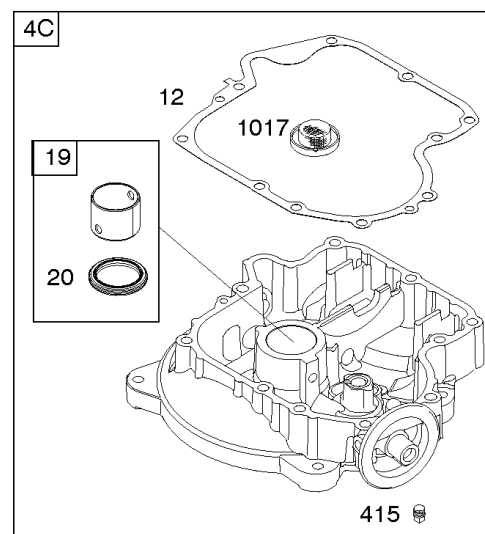


4A

12

20

415



4C

12

19

20

965

943

1024A

15

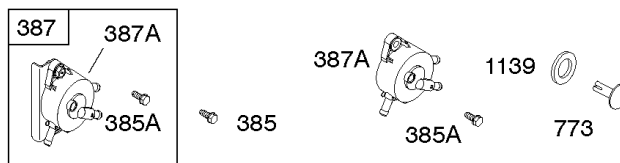
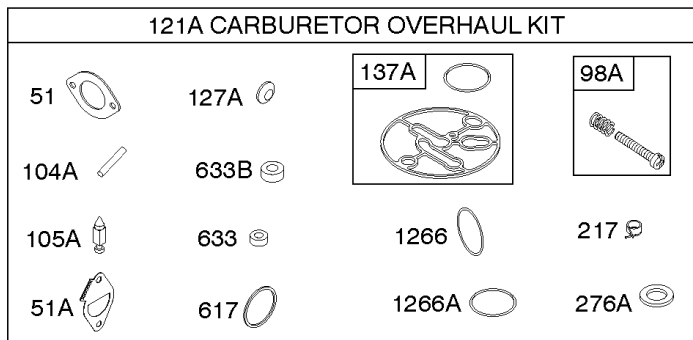
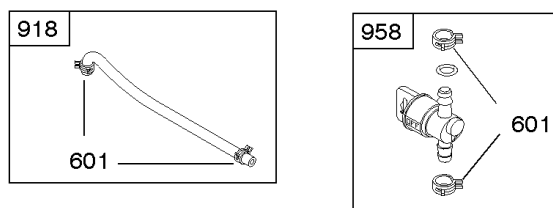
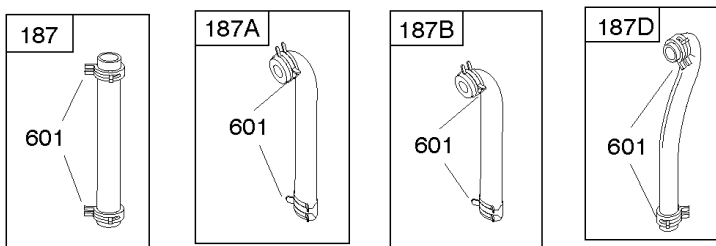
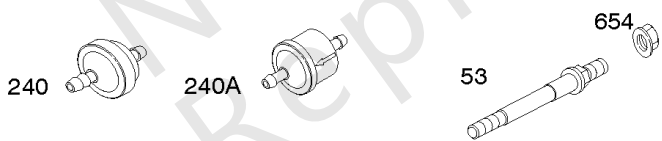
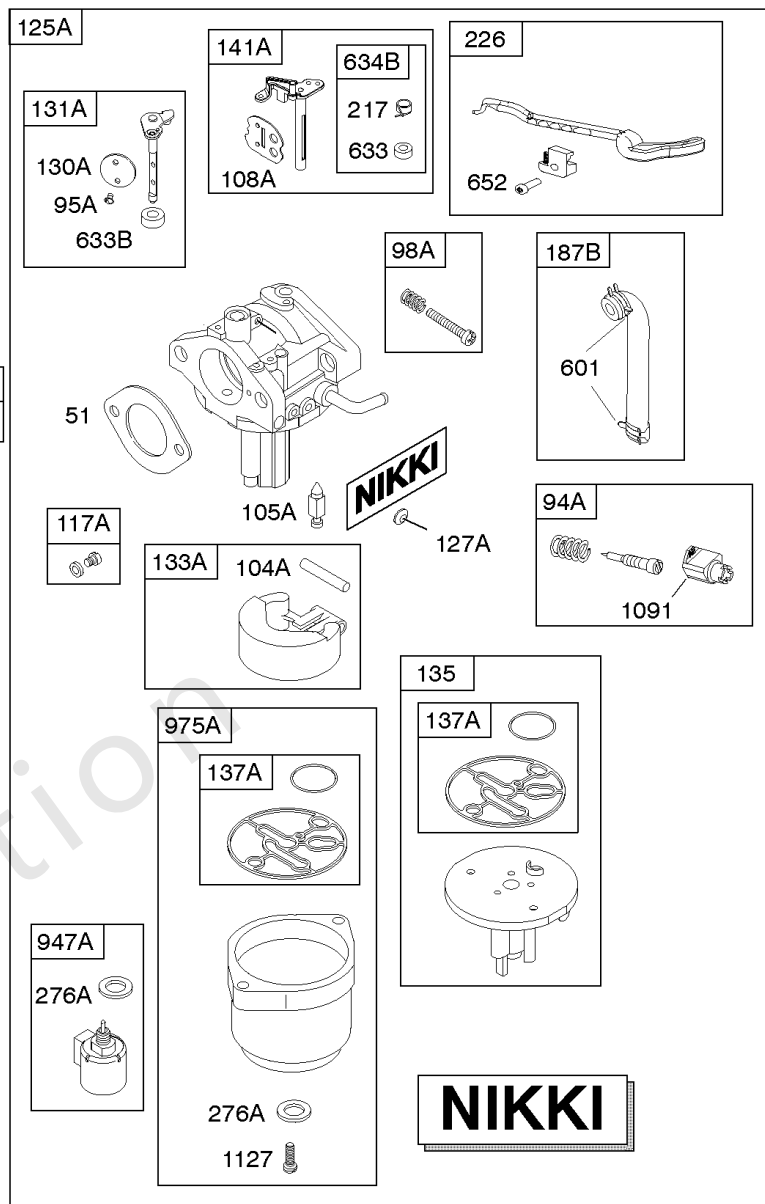
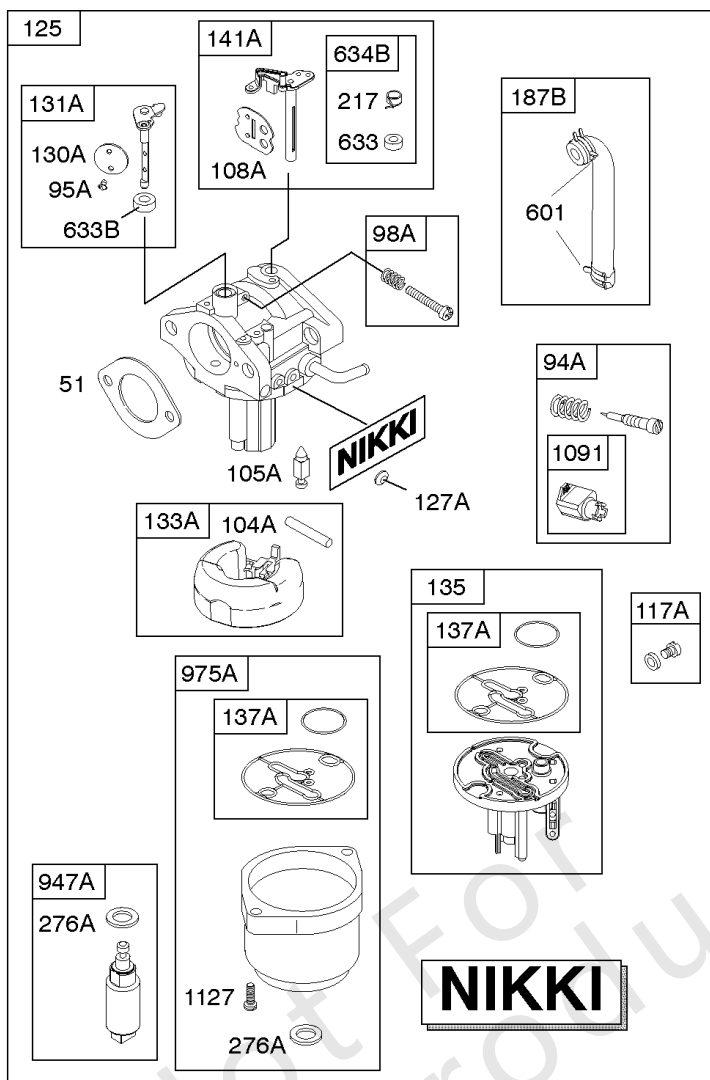
22

1027

凸轮轴, 曲轴, 缸体, 发动机油底壳, 垫片组 - 发动机, 润滑, 操作员手册, 活塞, 环,

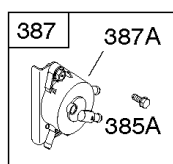
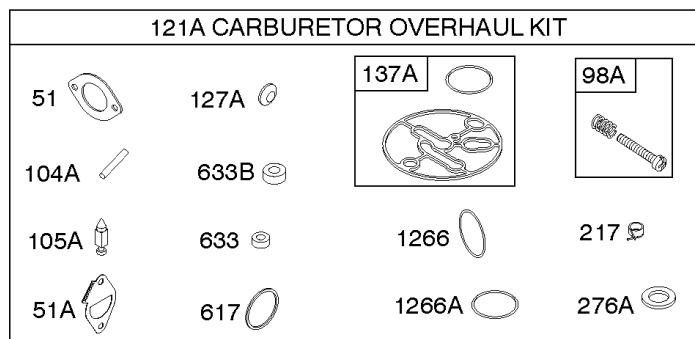
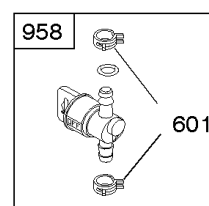
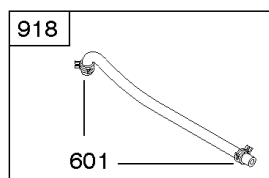
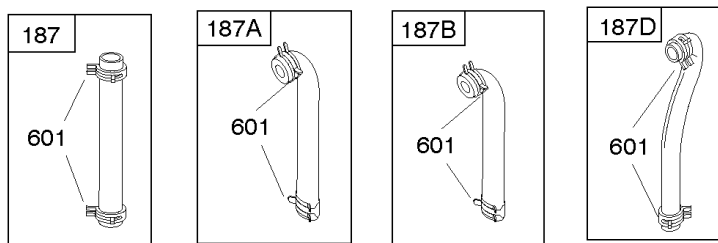
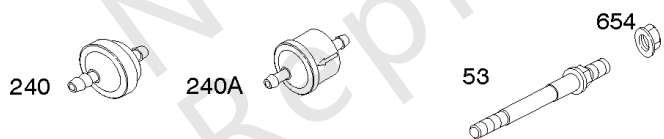
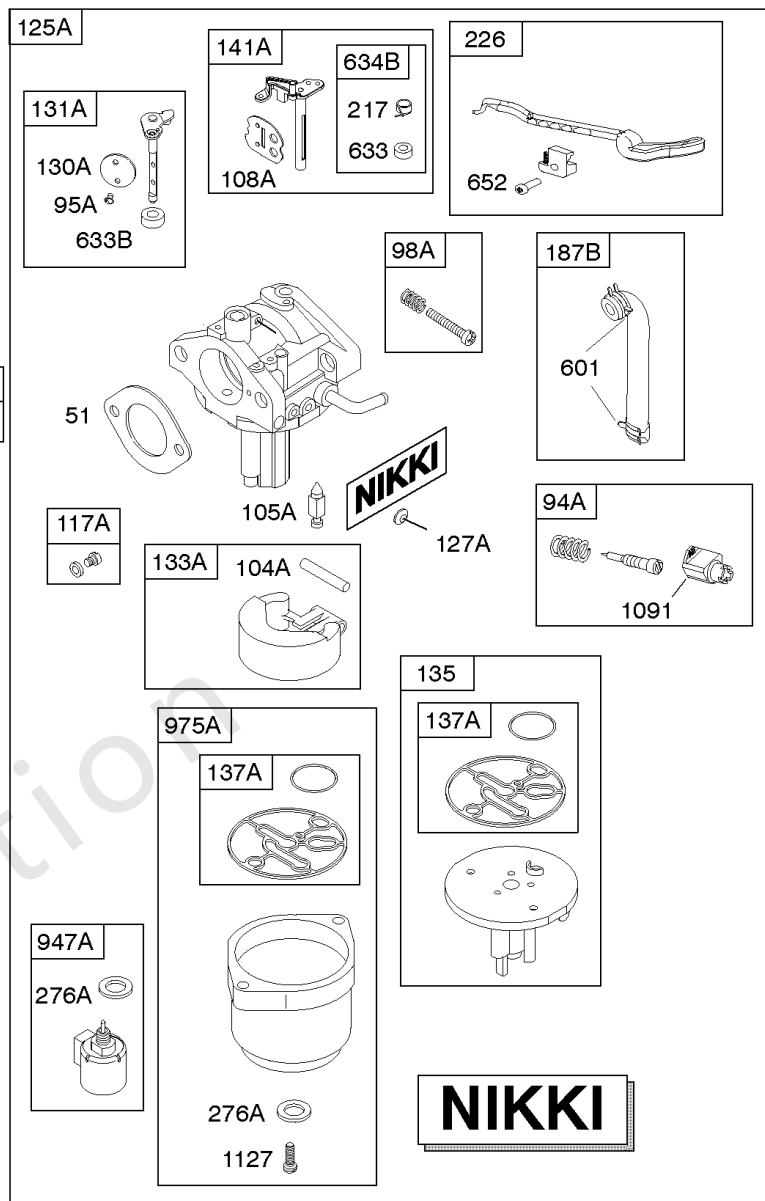
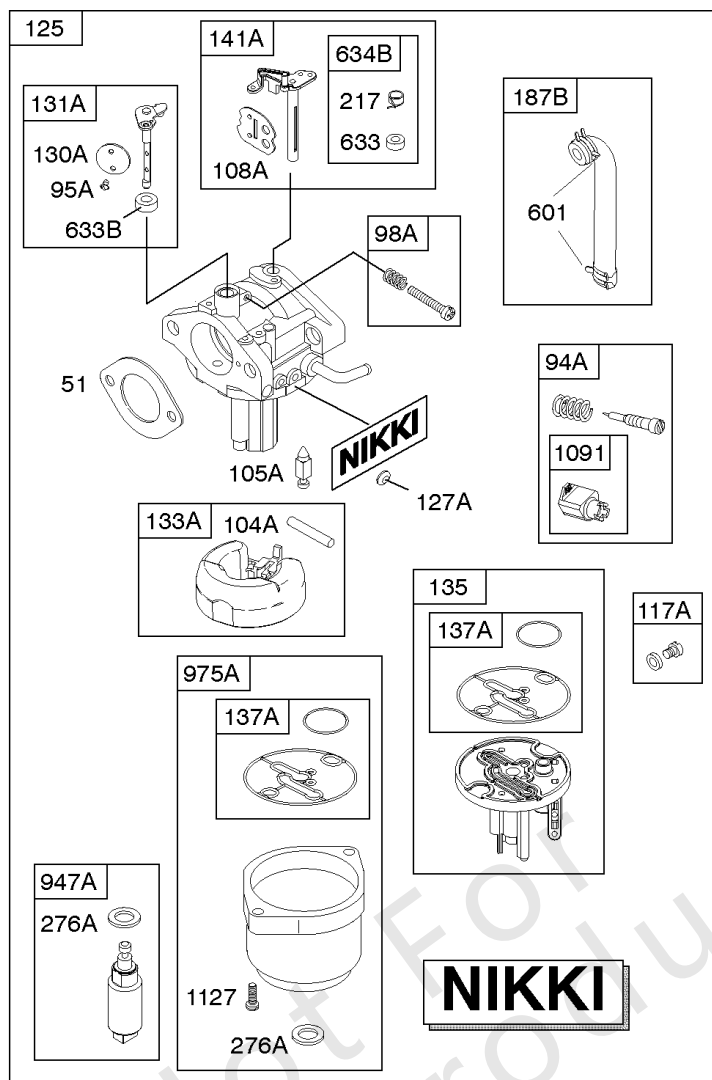
参考编号	零件号	数量	描述
1024A	794644		Pump-Oil
1027	696854		过滤器, 油 - (高级版)
1027	492932S		过滤器, 油 - (标准)
1036	-----		Label-Emissions - (可从百力通授权经销商处获得)
1263	697124		簧片, 呼吸
1264	697104		拧 - (呼吸簧)
1266	691917		密封圈, O形圈 - (进气弯头)
1266A	697123		密封圈, O形圈 - (进气弯头)
1270	793243		塞, AVS配重
1319	794467		标签, 警告

Not For Reproduction



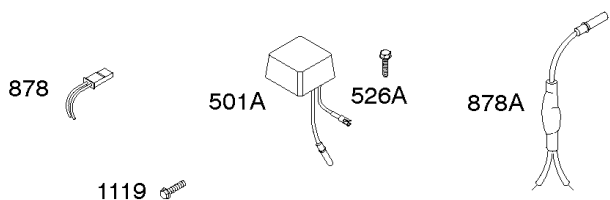
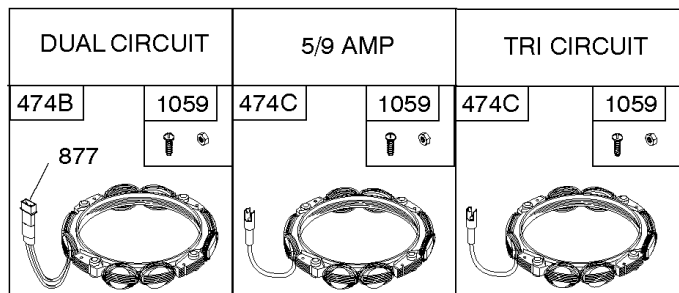
化油器 - Nikki, 燃料供应, 套件-化油器大修 - Nikki

参考编号	零件号	数量	描述
51	692137		垫片 - 进气
51A	796081		垫片, 进气管
53	690227		螺柱 - (化油器) (1.75螺纹长度) 在代码日期11121900 -之前使用
53	591260		螺柱 - (化油器) (代码日期11121800后使用1.00 "螺纹长度)
94A	793610		套件, 怠速混合物
95A	690718		拧 - (节气门) (Nikki) 在代码日期16010400 -之前使用
98A	695408		套件, 怠速 - (Nikki) 代码日期16010400 -之前使用
104A	694918		销, 浮子合页 - (Nikki) 代码日期16010400 -之前使用
105A	696136		阀门, 浮针 - (Nikki) 代码日期16010400 -之前使用
108A	695419		阀门, 阻风门 - (Nikki) 代码日期16010400 -之前使用
117A	699733		喷嘴, 主 - (标准) (Nikki) 代码日期16010400 -之前使用
118A	843099		喷嘴, 主 - (高海拔) 在代码日期16010400 -之前使用
121A	796184		套件, 化油器大修 - (Nikki 化油器)
125	591734		化油器 - (Nikki) 代码日期16010400 -之前使用
127A	690727		塞, 韦尔奇
130A	792747		阀门, 节气门 - (Nikki) 代码日期16010400 -之前使用
131A	792765		套件, 节气门轴 - (Nikki) 代码日期16010400 -之前使用
133A	694914		浮子, 化油器 - (Nikki) 代码日期16010400 -之前使用
135	698780		管, 燃料转移 - (Nikki) (重力进给) (不包括喷射)
135	792022		TUBE-FUEL TRANSFER - (泵送) (不包括喷射) 在代码日期12081300 -之前使用
135	796400		管, 燃料转移 - (Nikki) (泵送) 代码日期12081200后使用
137A	698781		垫片, 浮子碗 - (Nikki) 代码日期16010400 -之前使用
141A	792777		套件, 阻风门 轴 - (Nikki) 代码日期16010400 -之前使用
187	791766		管, 燃油 - (15英寸长) (切成所需长度)
187A	791806		管, 燃油 - (形成) (21) (切成所需长度)
187B	791805		管, 燃油 - (成型) (10-1 / 4 "长) (切成所需长度)



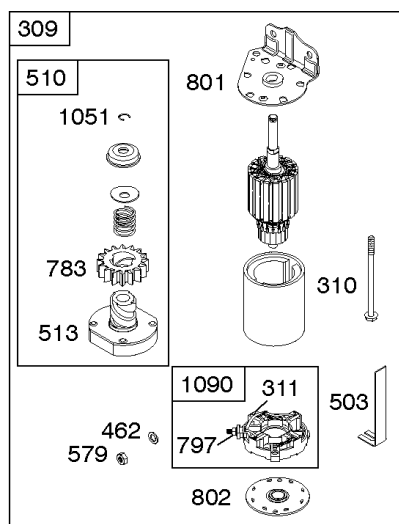
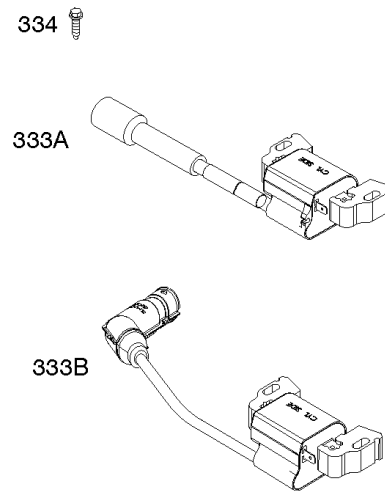
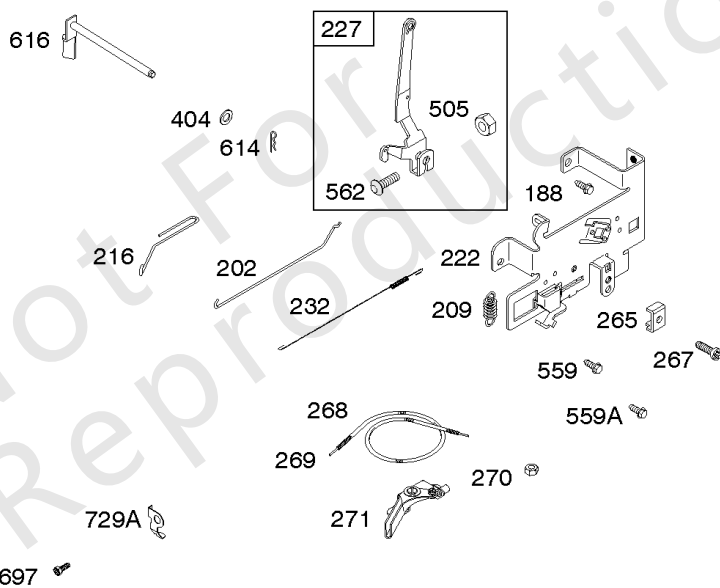
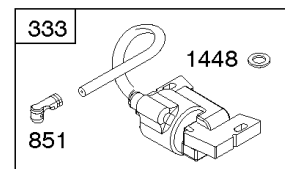
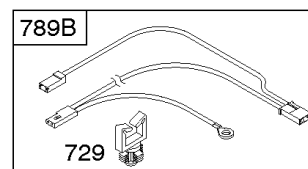
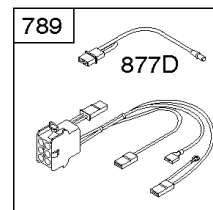
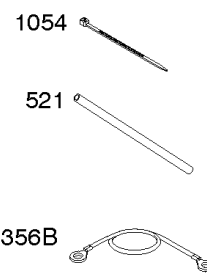
化油器 - Nikki, 燃料供应, 套件-化油器大修 - Nikki

参考编号	零件号	数量	描述
187D	791744		管, 燃油 - (成型) (14英寸长) (切成所需长度)
217	695409		弹簧, 阻风门 回位 - (Nikki) 代码日期16010400 -之前使用
226	793386		套件, 阻风门 轴 - (手动阻风门)
240A	84001895		过滤器, 燃料 - (包括40微米等级的纸质元素)
276A	695410		垫片, 密封 - (Nikki) 代码日期16010400 -之前使用
385	694476		拧 - (燃油泵)
385A	690297		拧 - (燃油泵)
387	697090		泵, 燃料 - (包括安装支架) 代码日期08042800 -之前使用
387A	808656		泵, 燃料 -在代码日期08042700 -之后使用
601	691038		夹子, 软管 - (黑色)
601	791850		夹子, 软管 - (绿色)
617	692138		密封圈, O形圈 - (进气歧管)
633	699813		密封, 阻风门/节气门轴
633B	690998		密封, 阻风门/节气门轴 - (Nikki) 代码日期16010400 -之前使用
634B	698779		弹簧/密封组件
652	793380		拧 - (支架) (手动阻风门)
654	690958		坚果 - (化油器)
773	796448		固定器
918	791851		软管, 真空
947A	699915		电磁铁, 燃料 - (Nikki) 代码日期16010400 -之前使用
975A	699502		碗, 浮子 - (Nikki) 代码日期16010400 -之前使用
1091	691333		盖, 限制器
1127	695407		拧 - (浮碗) (浮碗到化油器体)
1139	796449		垫圈 - (燃油泵支架)
1266	691917		密封圈, O形圈 - (进气弯头)
1266A	697123		密封圈, O形圈 - (进气弯头)



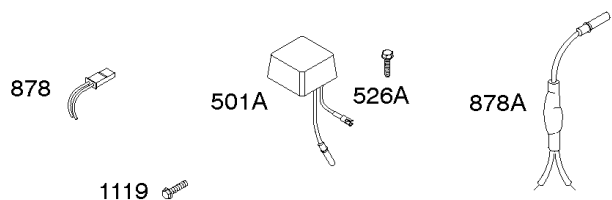
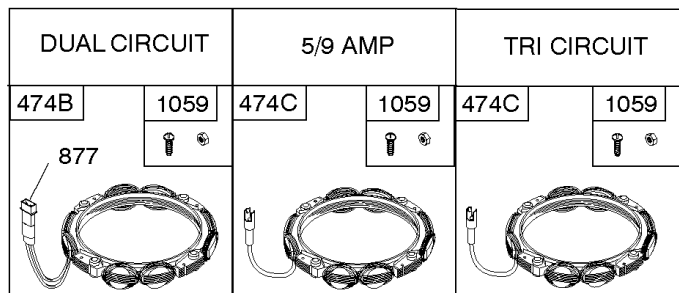
NOTE: All stators use a No. 1119 mounting screw.

NOTE: The proper flywheel part number and/or the alternator magnet size will determine the alternator type or output. See repair instruction manual for additional information.



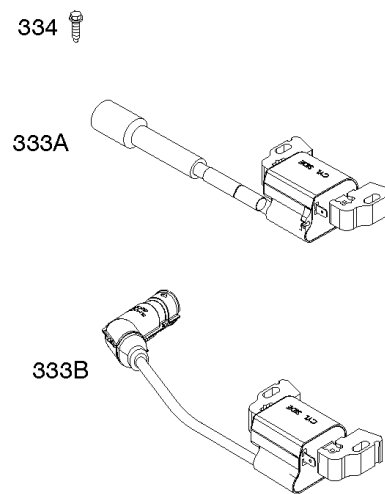
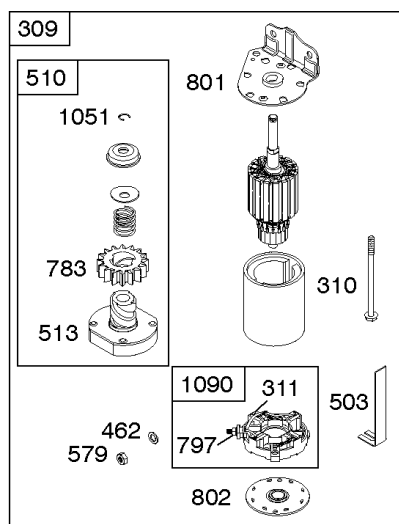
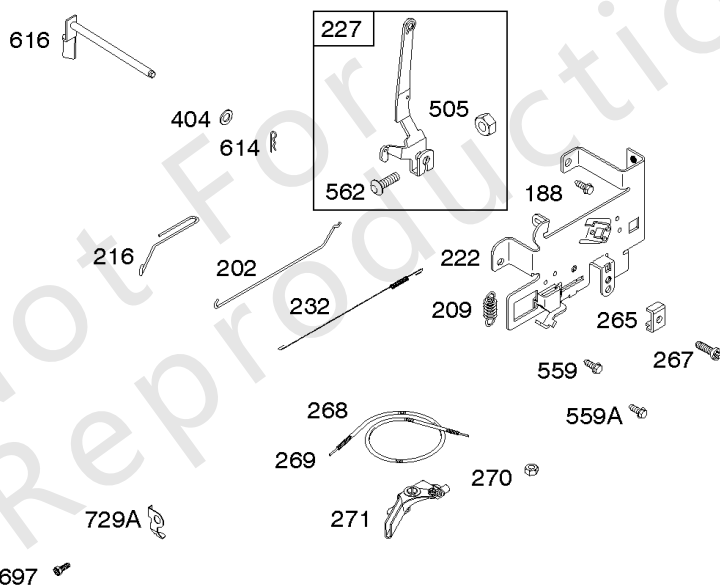
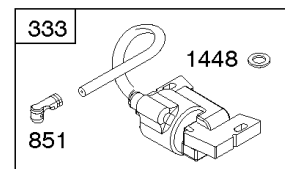
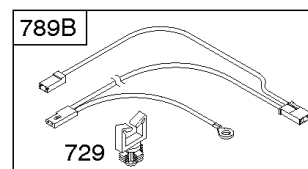
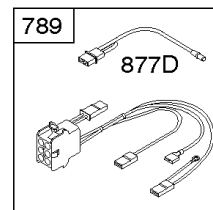
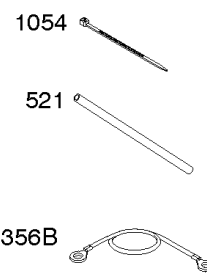
发电线圈, 控制器, 电动启动器, 调速弹簧, 点火

参考编号	零件号	数量	描述
188	691693		拧 - (控制支架)
202	691841		连接, 机械调速器
209	796260		调速斯普林 - (绿色)
216	691840		连接, 阻风门
222	694042		支架, 控制
227	691374		杠杆, 调速控制
232	691842		弹簧, 调速林克
265	691024		夹子, 线
267	794904		拧 - (线夹)
268	691025		外壳, 控制线 - (切成所需长度)
269	691026		电线, 控制 - (切成所需长度)
270	691027		坚果 - (控制线套管)
271	691028		杠杆, 控制
309	693551		马达, 启动
310	690323		拧 - (启动马达)
311	497608		套装, 刷子
333	799650		电枢, 磁电机 -在代码日期16070100 -之前使用
333A	594626		电枢, 磁电机 -代码日期16063000后使用
333B	595304		电枢, 磁电机 - (EMC兼容) 代码日期16063000后使用
334	691061		拧 - (磁电枢)
356B	697089		线, 停止
404	691691		垫圈 - (调速克兰克)
462	691261		垫圈 - (入门电缆)
474C	592829		发马达 - (三回路或5/9安培。受监管)
501A	794360		整流器
503	691532		吊带, 启动
505	691251		坚果 - (调速控制杆)
510	693699		驱动, 启动
513	692024		离合器, 驱动器
526A	697088		拧 - (整流器)
559	697561		拧 - (远程阻风门) (长度.375英寸)
559A	693675		拧 - (远程阻风门) (长度.419英寸)
562	691119		螺栓 - (调速控制杆)
579	691029		坚果 - (入门电缆)
614	691620		销, 开口销
616	692012		曲柄, 调速



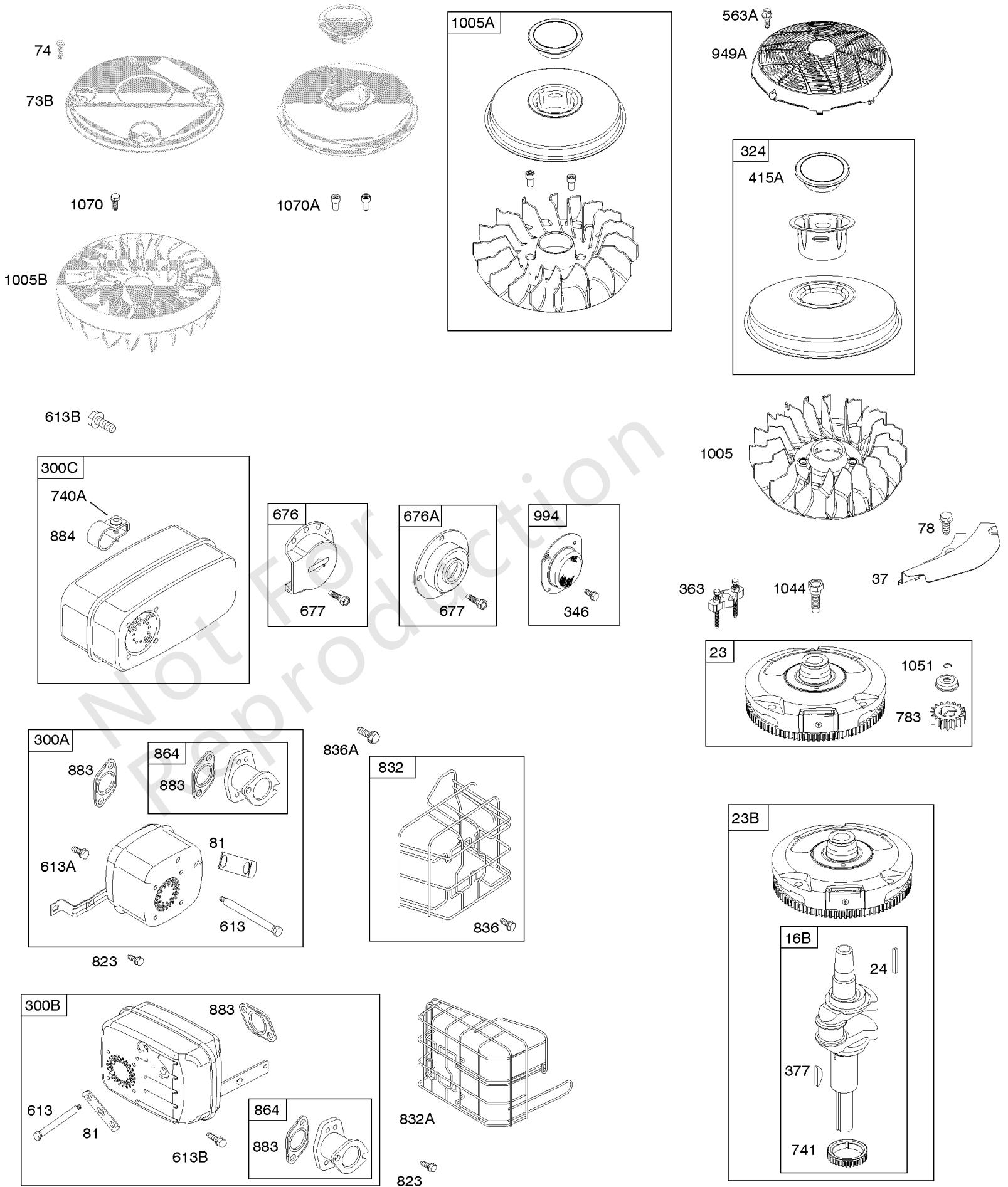
NOTE: All stators use a No. 1119 mounting screw.

NOTE: The proper flywheel part number and/or the alternator magnet size will determine the alternator type or output. See repair instruction manual for additional information.



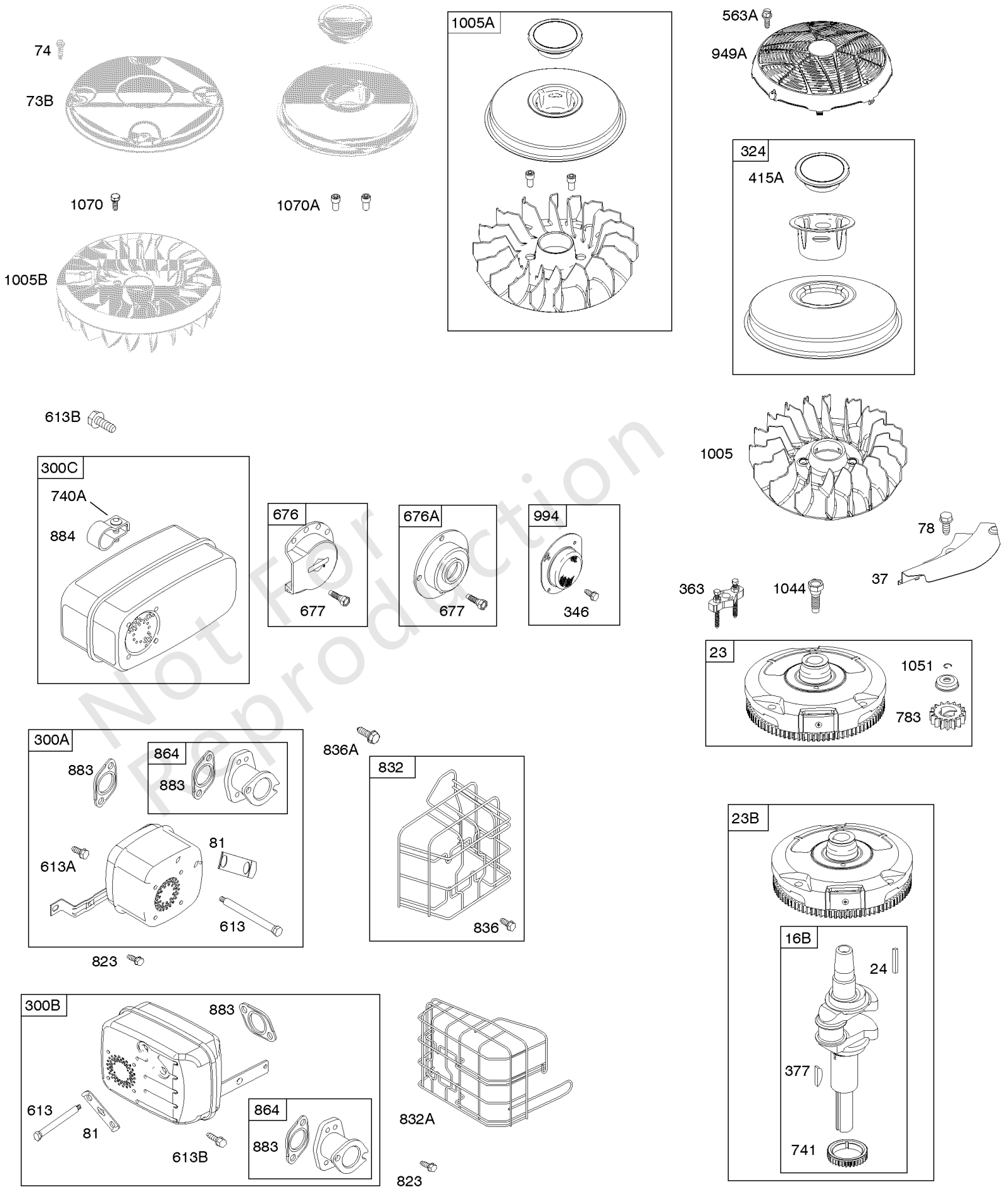
发电线圈, 控制器, 电动启动器, 调速弹簧, 点火

参考编号	零件号	数量	描述
697	791680		拧 - (启动马达) (驱动器盖)
729	691335		夹子, 线
729A	691224		夹子, 线
783	593935		齿轮, 小齿轮
789	698329		线束, 接线
789B	692037		线束配置
797	693167		坚果 - (刷子保持器)
801	691283		盖, 驱动
802	691286		盖, 结束
851	692424		端子, 火花塞
877	393456		线 / 连接器, 发电线圈 - (双回路)
877D	790544		线 / 连接器, 发电线圈
878	398661		线束, 接线 - (双回路)
878A	691955		线束, 发电线圈 - (三回路)
1051	691265		戒指, 保留
1054	280275		束, 电缆
1059	698516		套件, 螺丝/垫圈
1090	691293		固定器, 刷子
1119	691183		拧 - (发电线圈)
1448	690260		垫圈 - (磁电枢)



排气系统, 飞轮

参考编号	零件号	数量	描述
23	698282		飞轮 -在代码日期12071800 -之前使用
23	591758		飞轮 -在代码日期12071700 -之后使用
24	796335		钥匙, 飞轮 - (0.555 "长)
24	591757		钥匙, 飞轮 - (1.100 "长)
37	697352		护卫, 飞轮
73B	-----		Screen-Rotating - (不再可用) (有关维修飞轮风扇, 请参见参考1005A) 在代码日期07040900 -之前使用
74	697897		拧 - (旋转屏) 在代码日期07040900 -之前使用
78	691693		拧 - (飞轮护罩)
81	691178		锁, 消音器螺丝
300A	795998		围巾
300B	795997		围巾
300C	498984S		围巾
324	593933		屏/杯子组装 -在代码日期07040800 -之后使用
346	794845		拧 - (火花捕捉器)
363	19203		拉拔器, 飞轮
377	691639		键, 半月形
415A	794129		COVER, Flywheel - (盖子/保留器) 代码日期07040800后使用
563A	799359		拧 - (碎片屏保护)
613	691416		拧 - (围巾)
613A	691678		拧 - (围巾)
613B	690297		拧 - (围巾)
676	795036		消除器, 消音器
676A	396903		消除器, 消音器
677	690661		拧 - (消音器导流板)
740A	793859		坚果 - (消音器支架)
741	697128		齿轮, 正时
783	593935		齿轮, 小齿轮
823	698941		拧 - (消音器适配器)
832	790244		保护, 围巾
832A	595029		保护, 围巾
836	690367		拧 - (消音器卫队)
836A	691676		拧 - (消音器卫队)
864	796002		适配器, 消音器 - (2 1/4 "长)



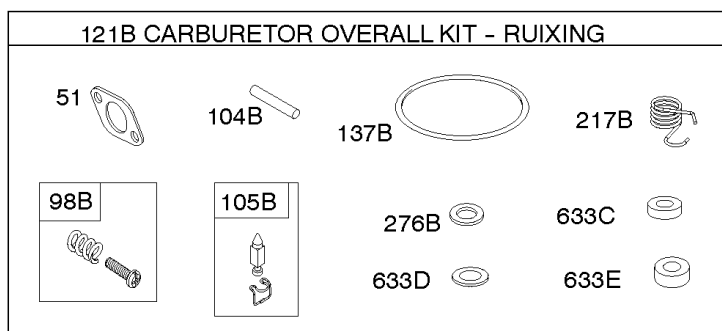
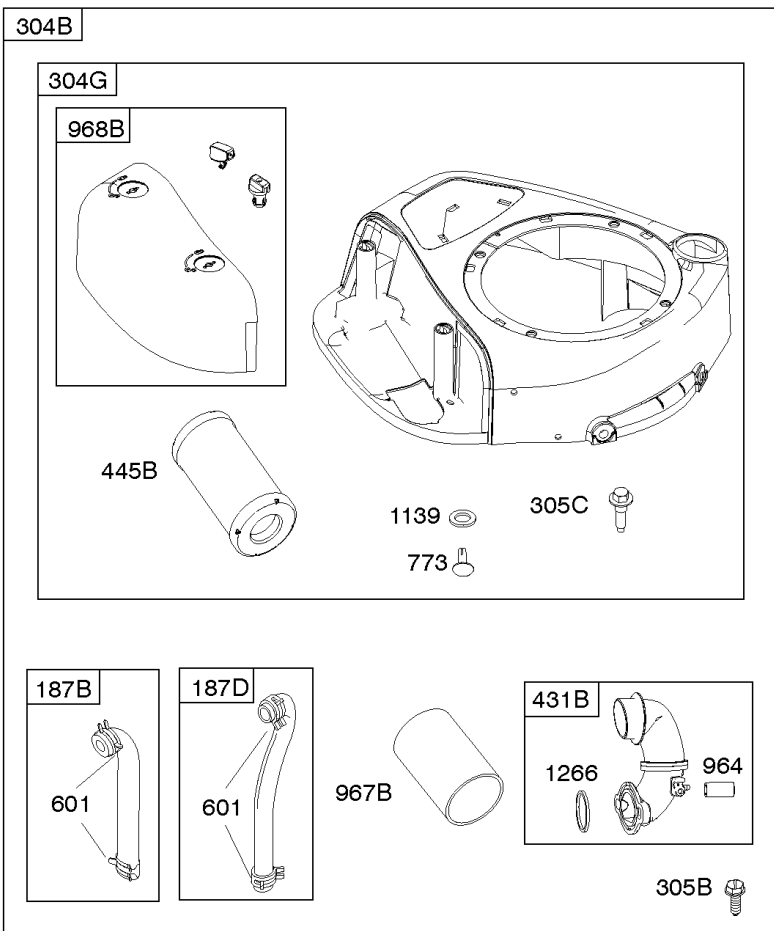
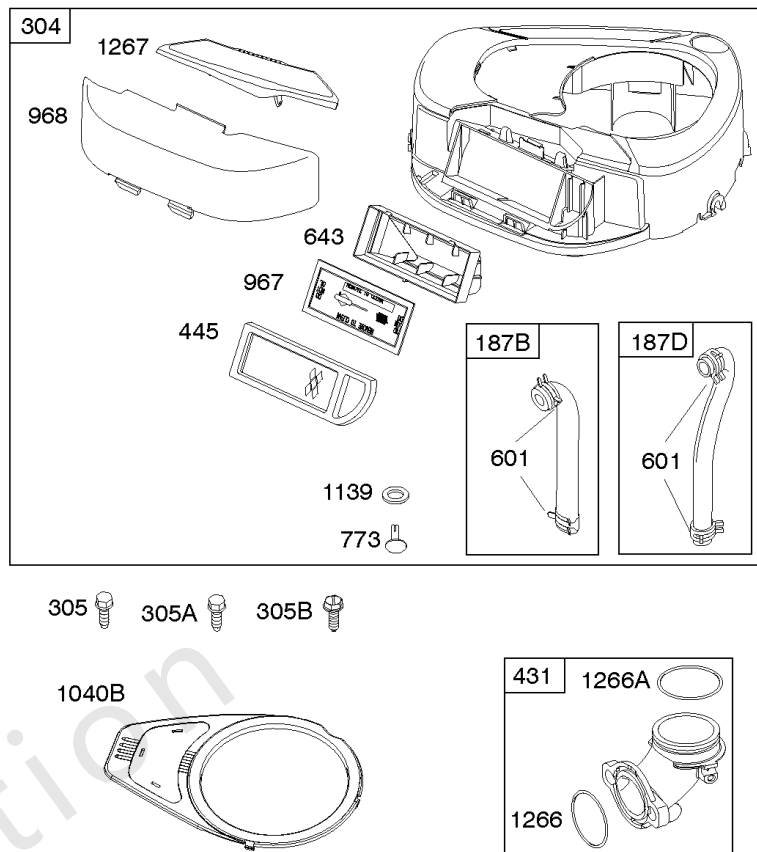
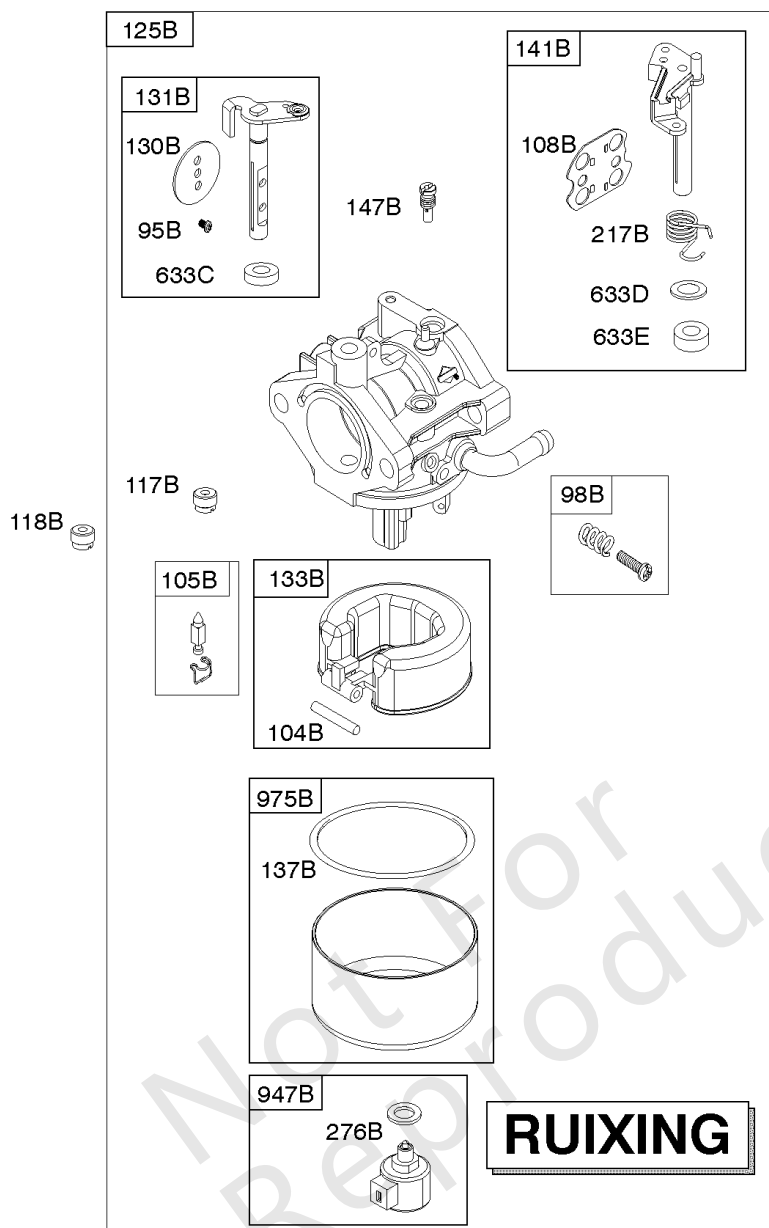
排气系统, 飞轮

参考编号	零件号	数量	描述
883	692236		垫片, 排气
884	691956		夹子, 消音器
949A	799358		保护, 碎片屏
994	794945		捕捉器, 火花
1005	796083		风扇, 飞轮 -在代码日期07040800 -之后使用
1005A	796201		Fan-Flywheel -在代码日期07040900 -之前使用
1005B	-----		Fan-Flywheel - (不再可用) (有关维修飞轮风扇, 请参见参考文献1005A)
1044	698139		拧 - (飞轮)
1051	691265		戒指, 保留
1070	791680		拧 - (飞轮风扇) 代码日期07040900 -之前使用
1070A	690363		拧 -代码日期07040800代码日期08061000 -之前使用的 (飞轮风扇)

替代发动机-美国和加拿大

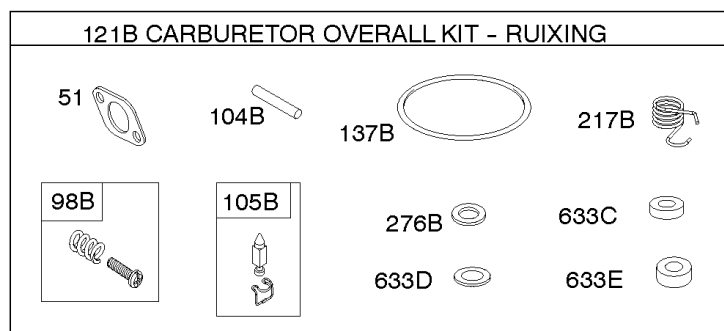
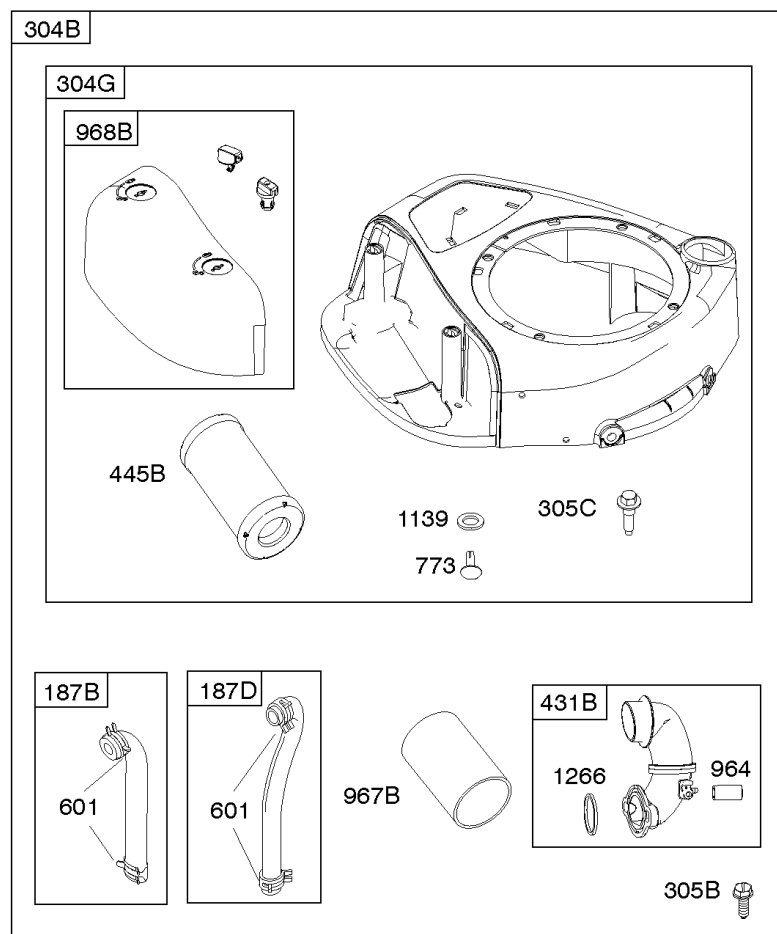
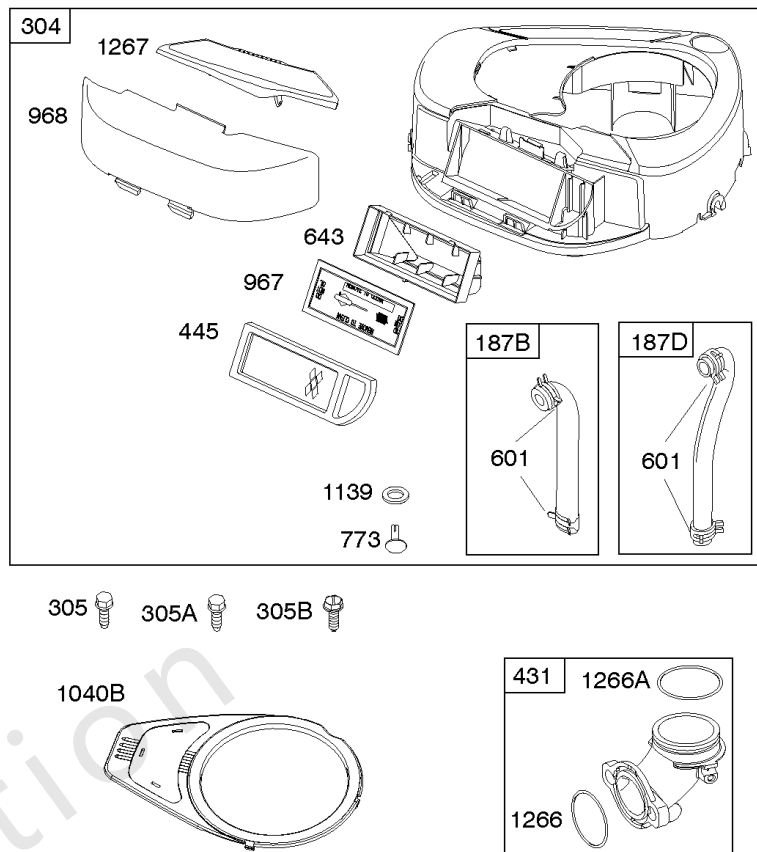
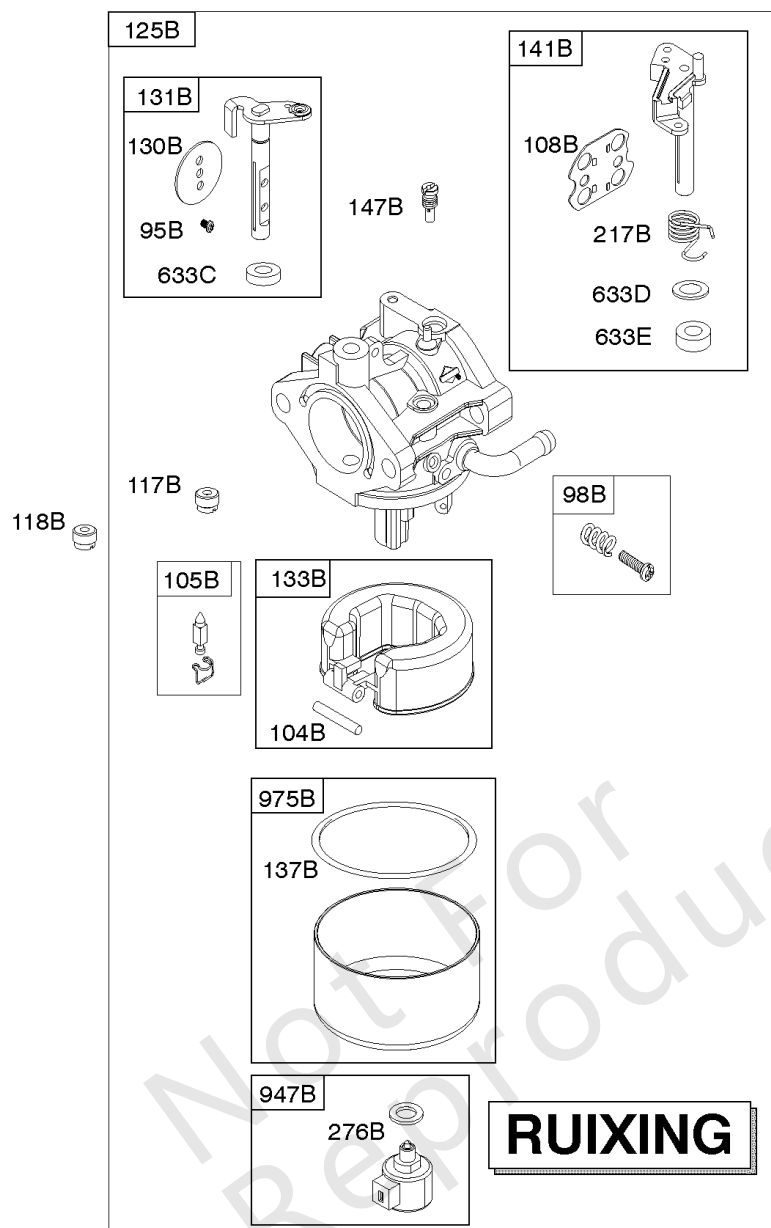
参考编号	零件号	数量	描述
	3318773036	1	更换发动机
	592060	1	更换短块
	-----		Top No-Load Speed: 3350 -类型: 全部
	-----		Service Note: Transfer Muffler and/or Spark Arrester Assembly from the original engine if suitable for additional service or add new parts as required
	-----		Short Block Note: Engines Built Prior to 07/12/2012 should use short block 697762. Engines built on or after 07/12/2012 should use short block 592060.

Not For Reproduction



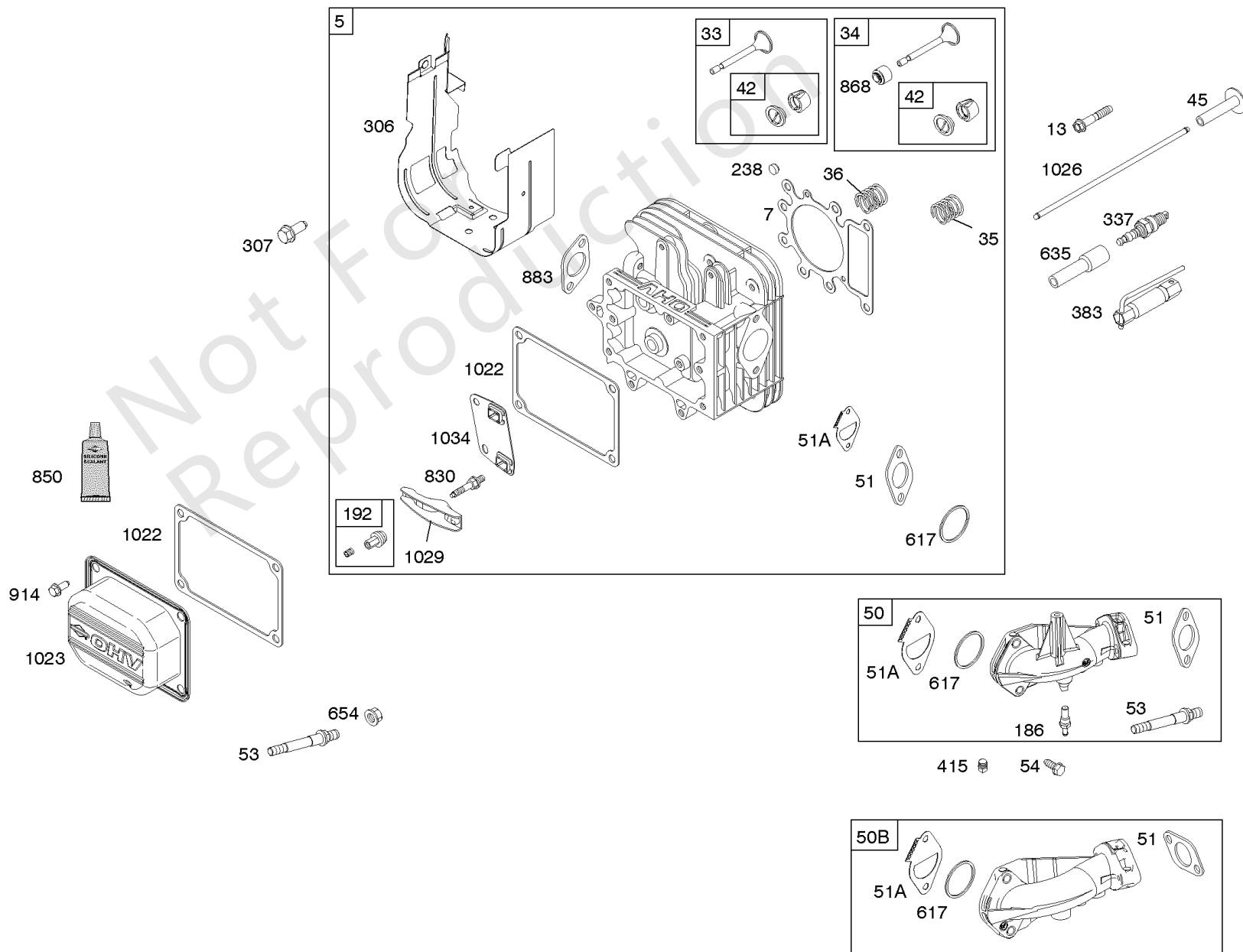
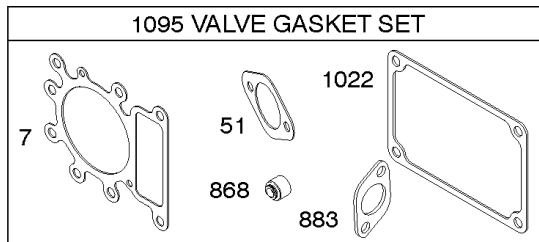
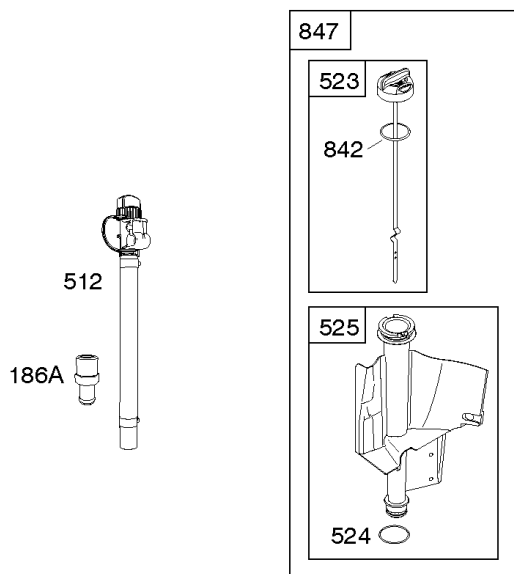
空气滤清器, 导风罩, 化油器 - 瑞星, 套件 - 化油器大修大修 - 瑞星

参考编号	零件号	数量	描述
51	692137		垫片 - 进气
95B	593897		拧 - (节气门) (瑞星) 代码日期16010300后使用
98B	846817		套件, 怠速 - (瑞星) 代码日期16010300后使用
104B	594860		销, 浮子合页 - (瑞星) 代码日期16010300后使用
105B	594868		阀门, 浮针 - (瑞星) 代码日期16010300后使用
108B	594863		阀门, 阻风门 - (瑞星) 代码日期16010300后使用
117B	595071		喷嘴, 主 - (标准) (瑞星) 代码日期16010300后使用
118B	595069		喷嘴, 主 - (高海拔) (瑞星) 代码日期16010300后使用
121B	594886		套件, 化油器大修 - (瑞星)
125B	594603		化油器 - (瑞星) (泵送) 代码日期16010300后使用
130B	594858		阀门, 节气门 - (瑞星) 代码日期16010300后使用
131B	594856		套件, 节气门轴 - (瑞星) 代码日期16010300后使用
133B	594859		浮子, 化油器 - (瑞星) 代码日期16010300后使用
137B	594861		垫片, 浮子碗 - (瑞星) 代码日期16010300后使用
141B	594862		套件, 阻风门 轴 - (瑞星) 代码日期16010300后使用
147B	594872		喷嘴, 引导 - (瑞星) 代码日期16010300后使用
187B	791805		管, 燃油 - (成型) (10-1 / 4 "长) (切成所需长度)
187D	791744		管, 燃油 - (成型) (14英寸长) (切成所需长度)
217B	594864		弹簧, 阻风门 回位 - (瑞星) 代码日期16010300后使用
276B	846640		垫片, 密封 - (瑞星) 代码日期16010300后使用
304	796416		壳, 导风罩 - (参见参考304B服务)
304B	591907		Housing-Blower - (黑色兼容面板式过滤器)
304G	591642		壳, 导风罩 - (黑色兼容罐式过滤器)
305	697102		拧 - (导风罩房)
305A	793376		拧 - (导风罩) (用于非索环式导风罩)
305B	795891		拧 - (导风罩) (导风罩进气弯头)
305C	799370		拧 - (导风罩) (用于索环式导风罩)
431B	797901		弯头, 进气管
445	797008		过滤器, 空气滤清器盒 - (平板空气滤清器)
445B	594201		过滤器, 空气滤清器盒
601	791850		夹子, 软管 - (绿色)



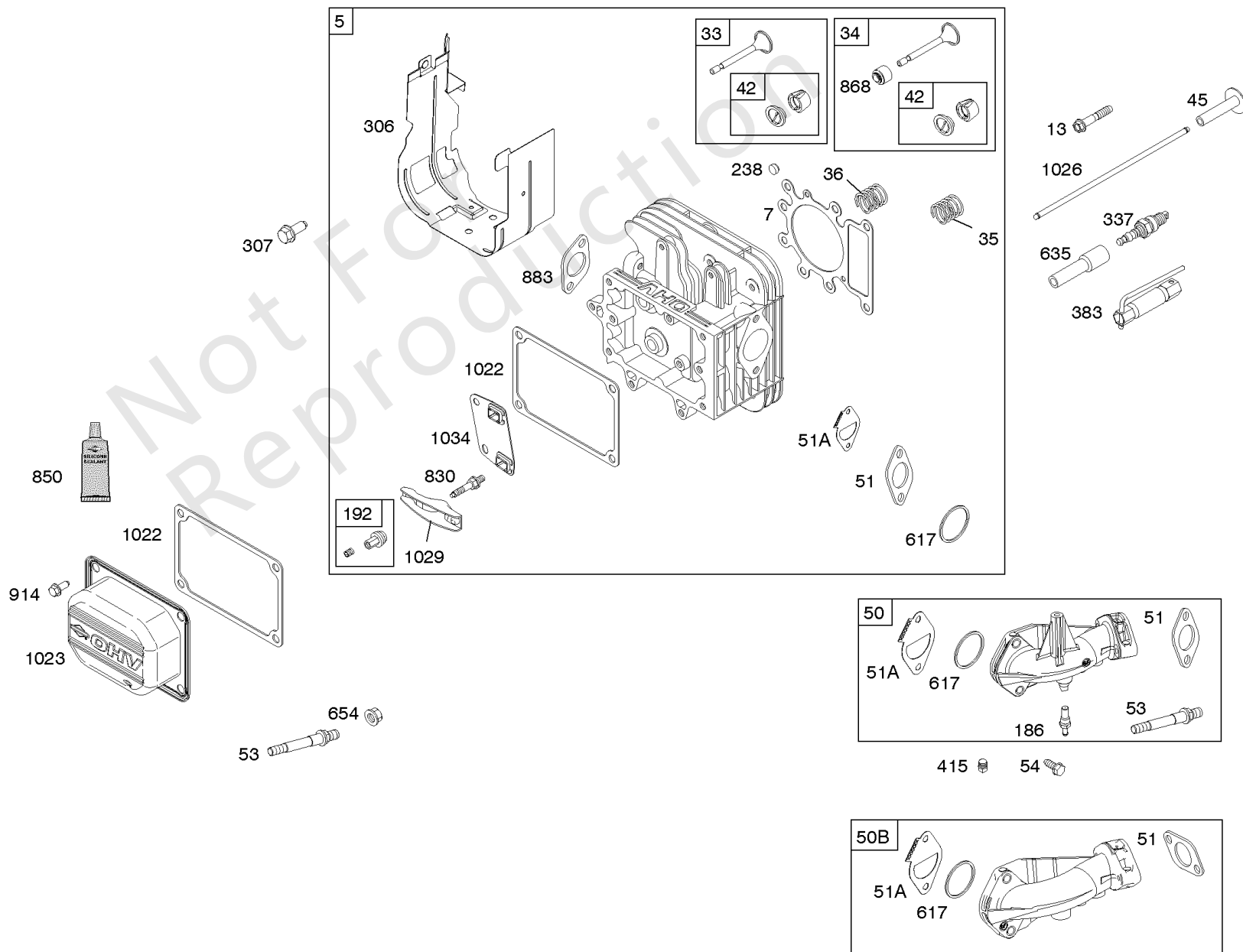
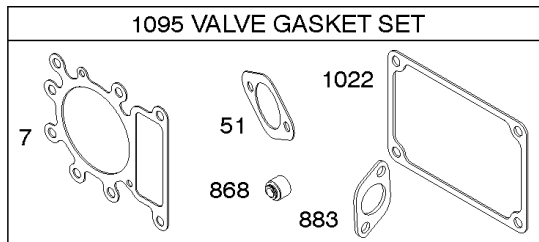
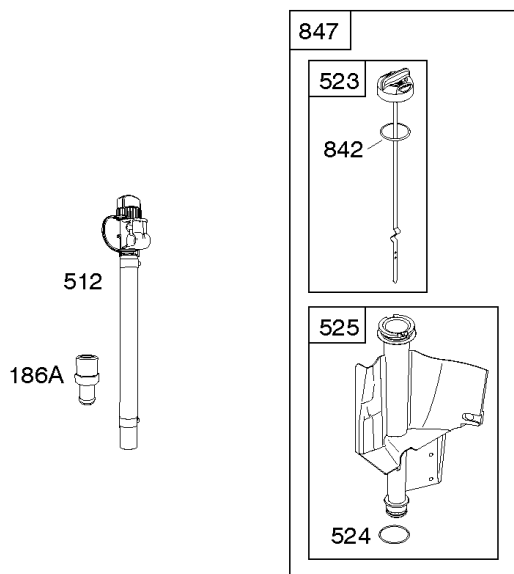
空气滤清器, 导风罩, 化油器 - 瑞星, 套件 - 化油器大修大修 - 瑞星

参考编号	零件号	数量	描述
601	691038		夹子, 软管 - (黑色)
633C	594866		密封, 阻风门/节气门轴 - (瑞星) 代码日期16010300后使用
633D	594865		密封, 阻风门/节气门轴 - (瑞星) 代码日期16010300后使用
633E	797629		密封, 阻风门/节气门轴 - (瑞星) 代码日期16010300后使用
643	698401		固定器, 空气过滤器
773	796448		固定器
947B	846639		电磁铁, 燃料 - (瑞星) 代码日期16010300后使用
964	799159		盖, 连接器
967	697015		过滤器, 预滤
967B	793685		过滤器, 预滤
968B	591647		盖子, 空气滤清器 - (黑色兼容罐式过滤器)
975B	594867		碗, 浮子 - (瑞星) 代码日期16010300后使用
1040B	699852		板, 类型
1139	796449		垫圈 - (燃油泵支架)
1266	691917		密封圈, O形圈 - (进气弯头)
1266A	697123		密封圈, O形圈 - (进气弯头)
1267	697419		门锁, 导风罩 - (黑色)



缸头, 垫圈定位阀, 进气歧管, 阀门

参考编号	零件号	数量	描述
5	796026		Head-Cylinder
7	796584		垫片, 缸头
13	592244		拧 - (缸头) (5 / 16-18 x 2.69) 代码日期07010900后使用
13	690360		拧 - (缸头) (5 / 16-18 x 2.25) 代码日期07011000 -之前使用
33	792868		排气阀门
34	791935		阀门, 摄入量
35	691279		弹簧, 阀门 - (录取)
36	691279		弹簧, 阀门 - (排气)
42	499586		固定, 阀门
45	690564		挺杆, 阀门
50	591248		歧管, 摄入量
50B	592842		MANIFOLD-INTAKE
51	692137		垫片 - 进气
51A	796081		垫片, 进气管
53	591260		螺柱 - (化油器) (代码日期11121800后使用1.00 "螺纹长度)
53	690227		螺柱 - (化油器) (1.75螺纹长度) 在代码日期11121900 -之前使用
54	691148		拧 - (进气歧管)
186	794873		连接器, 软管
186A	796532		连接器, 软管
192	691986		调节器, 摇臂
238	691843		盖, 阀门
306	592777		护罩, 缸体 -在代码日期08042700 -之后使用
306	697107		护罩, 缸体 -在代码日期08042800 -之前使用
307	691693		拧 - (缸体护罩)
337	491055S		塞, 火花
337	84007216	2	塞, 火花 -(China Only)
383	89838S		Wrench-Spark Plug
415	794903		插头 - () 水池
512	594200		软管, 排油
523	699908		机油尺
524	691032		密封圈, O形圈
525	697085		管子, 机油尺
617	692138		密封圈, O形圈 - (进气歧管)
635	691909		帽, 火花塞
654	690958		坚果 - (化油器)
830	691095		螺柱, 摇臂
842	691031		密封圈, O形圈 - (试纸管)
847	790443		机油尺 / 管子组装



缸头, 垫圈定位阀, 进气歧管, 阀门

参考编号	零件号	数量	描述
850	100106		密封胶, 液体 -在代码日期07071800 -之后使用
868	690968		密封, 阀门
883	692236		垫片, 排气
914	691108		拧 - (摇杆盖)
1022	272475S		垫片, 摇杆盖 - (在日期代码 -之后使用液体密封剂参考850) 在代码日期07091000 -之前使用
1023	797421		Cover-Rocker
1026	692011		杆, 推 - (排气)
1026	692003		杆, 推 - (录取)
1029	691751		臂, 摇杆
1034	690822		指南, 推杆
1095	794152		垫片包, 阀门

