

零件手册

制造编号: 31C707-3346-G6



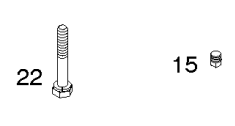
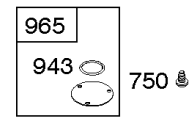
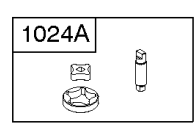
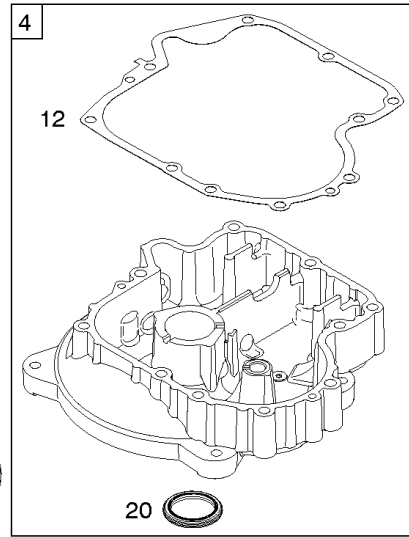
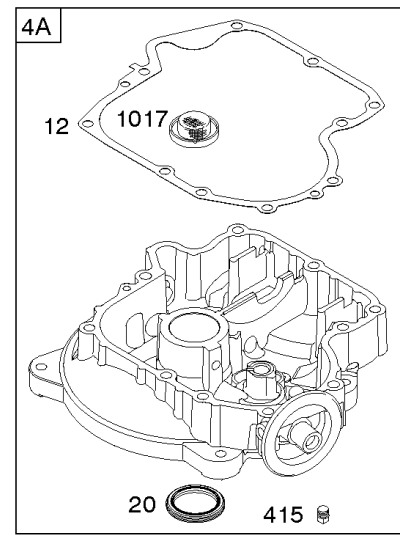
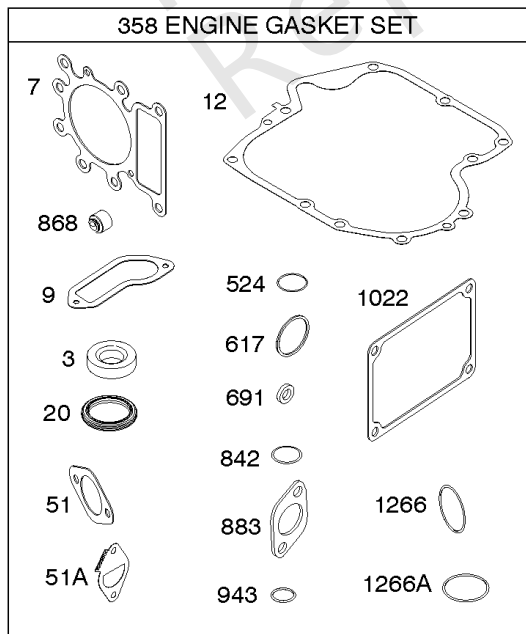
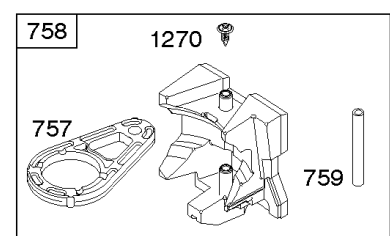
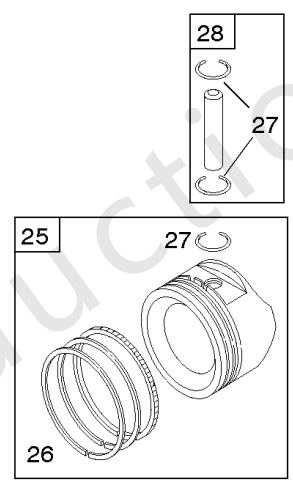
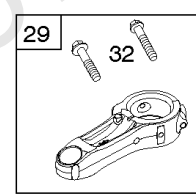
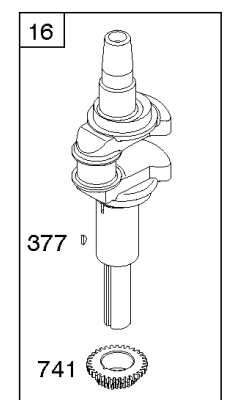
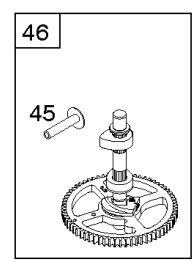
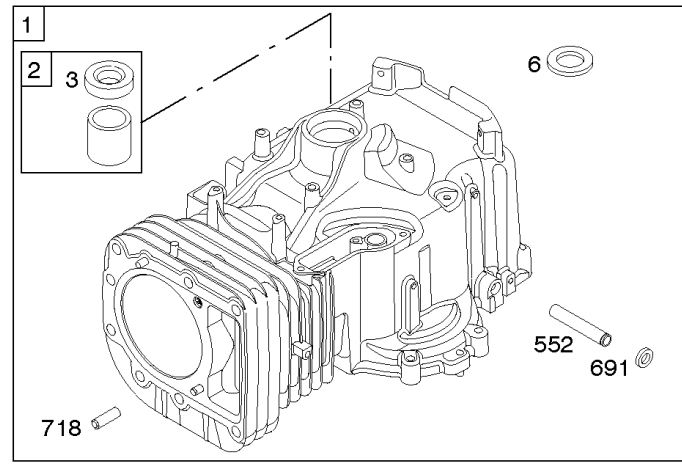
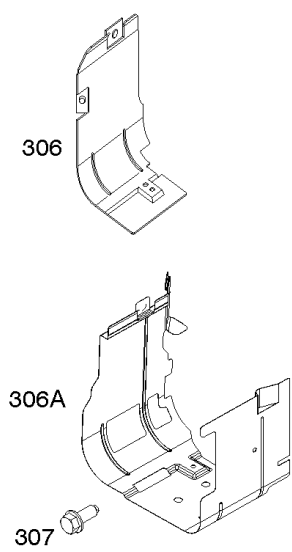
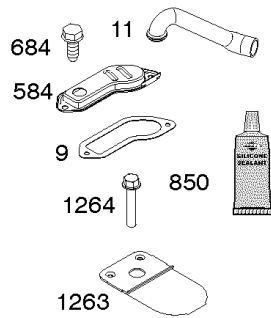
| 模型组件 | 页 |
|---|----|
| 凸轮轴, 曲轴, 缸体, 发动机油底壳, 垫片组 - 发动机, 操作员手册, 活塞, 环, 连杆, 警告标签..... | 4 |
| 化油器, 套件 - 化油器大修..... | 10 |
| 发电线圈, 控制器, 电动启动器, 调速弹簧, 点火..... | 16 |
| 替代发动机-美国和加拿大..... | 20 |
| 空气滤清器, 导风罩, 排气系统, 燃料供应..... | 21 |
| 缸头, 垫片组 - 阀门, 润滑, 阀门..... | 25 |
| 飞轮, 启动拉盘..... | 29 |

Not For
Reproduction

1036 EMISSIONS LABEL

1319 WARNING LABEL

1319A WARNING LABEL



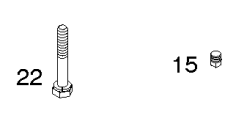
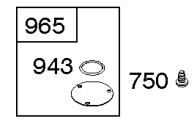
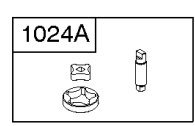
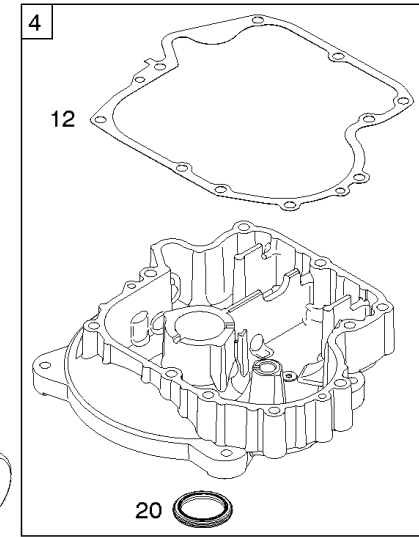
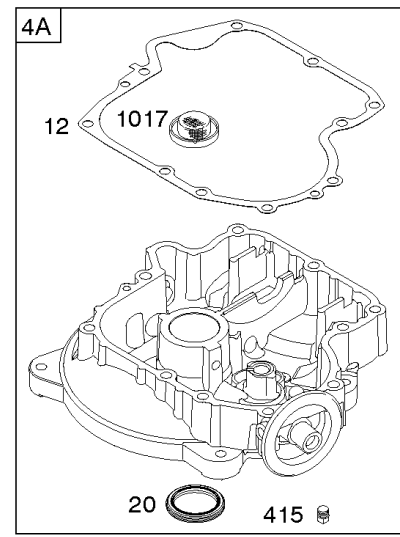
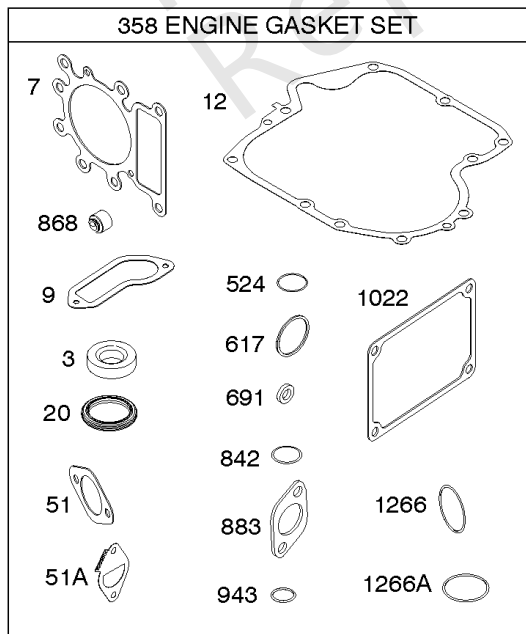
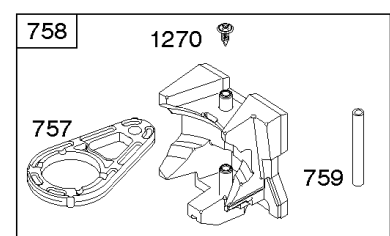
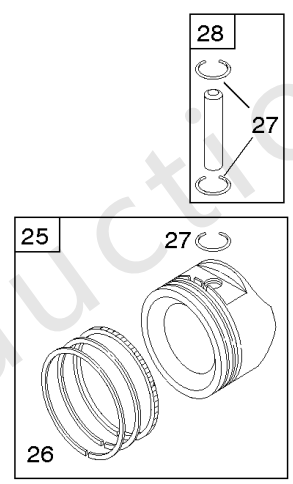
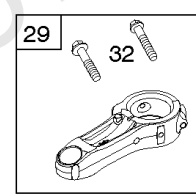
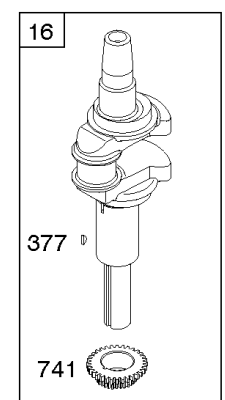
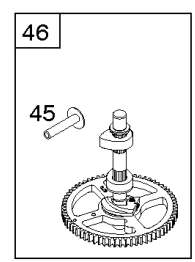
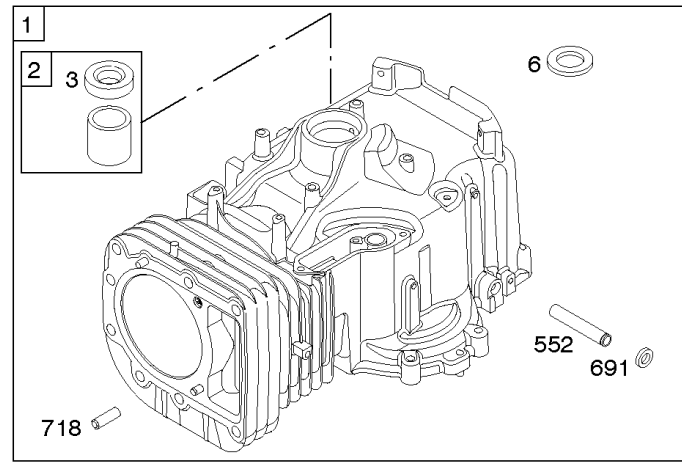
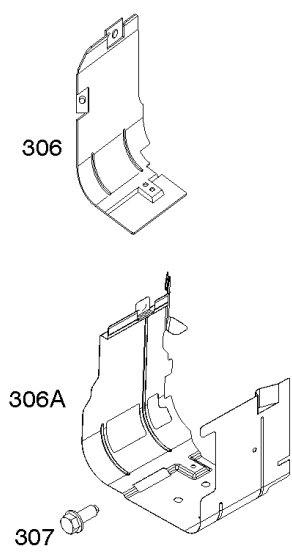
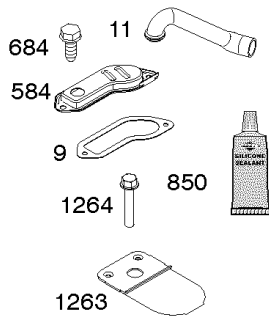
凸轮轴, 曲轴, 缸体, 发动机油底壳, 垫片组 - 发动机, 操作员手册, 活塞, 环, 连杆,

| 参考编号 | 零件号 | 数量 | 描述 |
|------|---------|----|---|
| 1 | 796010 | | 缸体组件 -必须在2008年4月27日 -之后使用缸体INDER 护罩, REF 306代码日期前使用08042800 |
| 1 | 796010 | | 缸体组件 -在代码日期08042700 -之后使用 |
| 2 | 797673 | | 套件, 衬套/密封件 - (磁铁侧) |
| 3 | 391086S | | 海豹油 - (磁铁侧) |
| 4 | 795903 | | 平衡块 - (必须使用套件795903, 包括油底壳和配重) 在代码日期05100300 -之前使用 |
| 4 | 697106 | | 油底壳, 发动机 -在代码日期05100200 -之后使用 |
| 6 | 690310 | | 垫圈 - (缸头) 代码日期07010900后使用 |
| 7 | 796584 | | 垫片, 缸头 |
| 9 | 697109 | | 垫片, 呼吸器 - (在日期代码 -之后使用液体密封剂参考850) 在代码日期07071900 -之前使用 |
| 11 | 794683 | | 管子, 呼吸器 |
| 12 | 697110 | | 垫片, 曲轴箱盖 - (.015 "厚) (标准) |
| 15 | 690946 | | 插头, 排油 - (方头) |
| 16 | 596006 | | 曲轴 -在代码日期12071700 -之后使用 |
| 16 | 797579 | | 曲轴 -在代码日期12071800 -之前使用 |
| 20 | 795387 | | 海豹油 - (PTO方) |
| 22 | 692125 | | 拧 - (曲轴箱盖/油底壳) (曲轴箱盖/油底壳) |
| 24 | 591757 | | 钥匙, 飞轮 -在代码日期12071700 -之后使用 |
| 24 | 796335 | | 钥匙, 飞轮 -在代码日期12071800 -之前使用 |
| 25 | 796172 | | 活塞组件 - (标准) 在代码日期14100100 -之前使用 |
| 25 | 594435 | | 活塞组件 - (标准) 代码日期14093000后使用 |
| 25 | 594436 | | 活塞组件 -代码日期14093000后使用 (.020 "加大") |
| 25 | 796173 | | 活塞组件 - (.020 加大) 在代码日期14100100 -之前使用 |
| 26 | 699026 | | 套装, 戒指 - (标准) 在代码日期06010200 -之前使用 |
| 26 | 594438 | | 套装, 戒指 -代码日期14093000后使用 (.020加大) |
| 26 | 792649 | | 套装, 戒指 - (.020 加大) 在代码日期14100100 -之前使用 |

1036 EMISSIONS LABEL

1319 WARNING LABEL

1319A WARNING LABEL



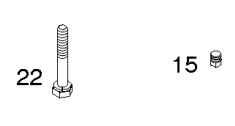
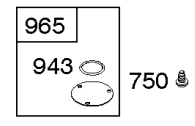
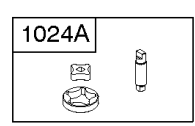
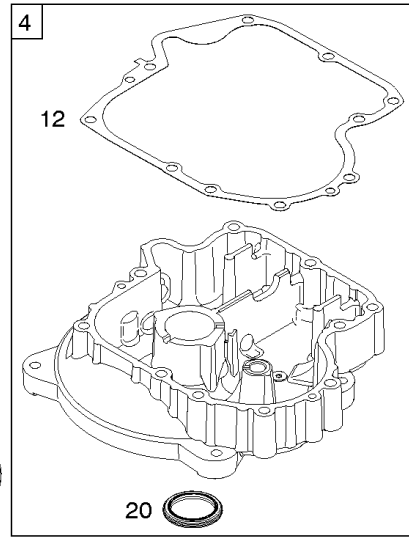
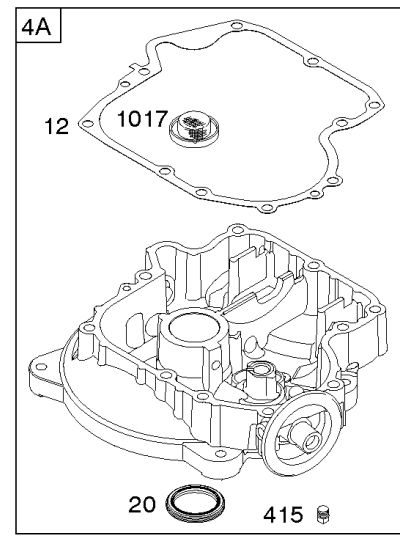
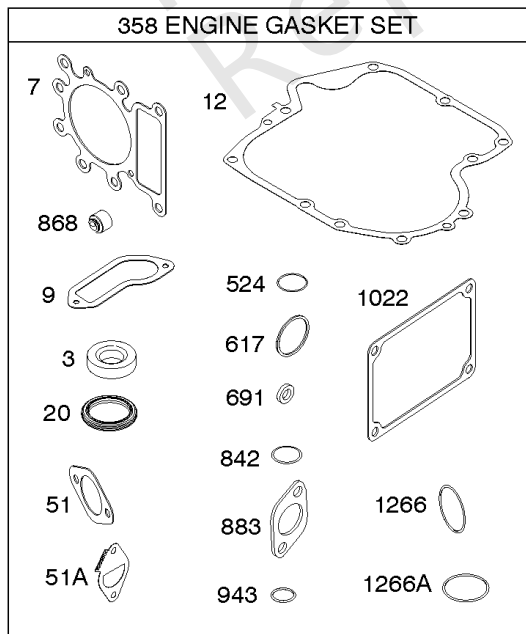
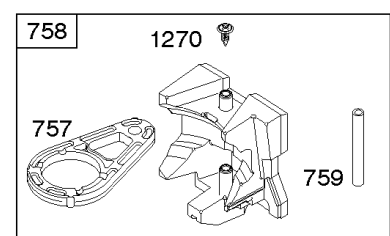
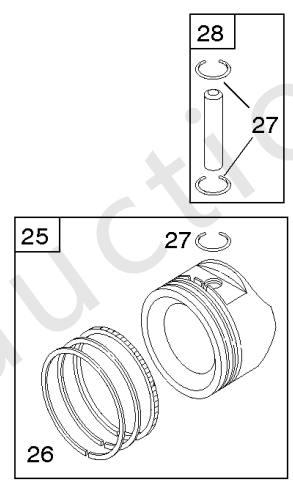
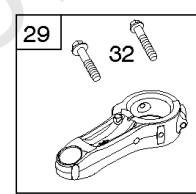
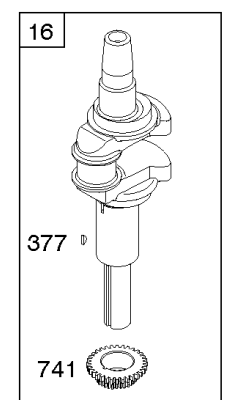
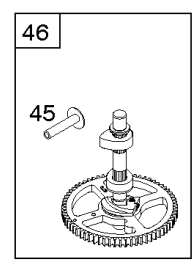
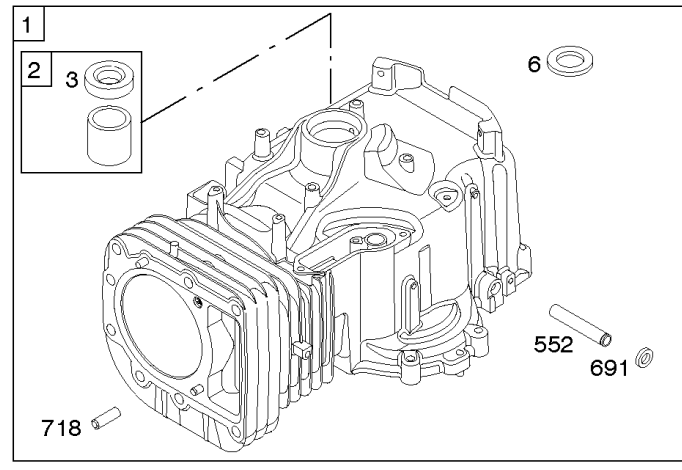
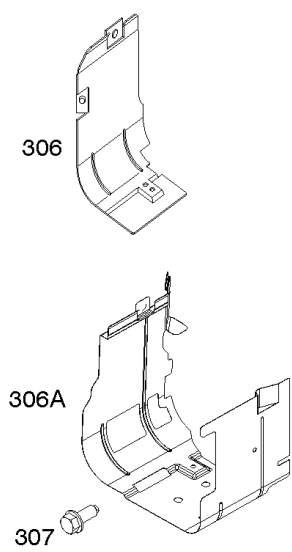
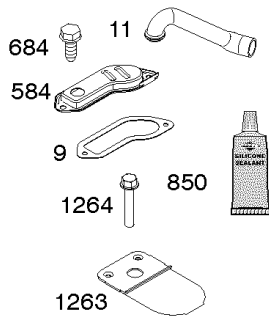
凸轮轴, 曲轴, 缸体, 发动机油底壳, 垫片组 - 发动机, 操作员手册, 活塞, 环, 连杆,

| 参考编号 | 零件号 | 数量 | 描述 |
|------|--------|----|--|
| 26 | 594437 | | 戒指套装 - (标准) 在代码日期06010100 -之后使用 |
| 27 | 698469 | | 锁, 活塞销 |
| 28 | 594439 | | 销, 活塞 - (1.62 "长) 代码日期14093000后使用 |
| 28 | 697099 | | 销, 活塞 - (标准) 在代码日期08042800 -之前使用 |
| 28 | 796007 | | 销, 活塞 - (1.97) 代码日期后使用08042700代码日期14100100 -之前使用 |
| 29 | 794122 | | 杆, 连接 - (标准) |
| 32 | 791118 | | 拧 - (连杆) |
| 43 | 691968 | | 抛油环, 调速/机油 |
| 45 | 690564 | | 挺杆, 阀门 |
| 46 | 793880 | | 凸轮轴 |
| 51 | 692137 | | 垫片 - 进气 |
| 51A | 796081 | | 垫片, 进气管 - (节流) |
| 239 | 694115 | | 开关, 油压 |
| 306 | 794953 | | 护罩, 缸体 |
| 306A | 697107 | | 护罩, 缸体 -在代码日期08042800 -之前使用 |
| 306A | 592777 | | 护罩, 缸体 -在代码日期08042700 -之后使用 |
| 307 | 691693 | | 拧 - (缸体护罩) |
| 358 | 796187 | | 垫片包, 发动机 |
| 377 | 691639 | | 键, 半月形 |
| 415 | 794903 | | 插头 - (曲轴箱盖/油底壳) |
| 524 | 691032 | | 密封圈, O形圈 |
| 552 | 697144 | | 布什, 调速克拉克 |
| 584 | 794682 | | 盖子, 呼吸道 - (与液体密封胶参考850一起使用) |
| 617 | 692138 | | 密封圈, O形圈 - (进气歧管) |
| 684 | 697157 | | 拧 - (呼吸道通道盖) |
| 691 | 692407 | | 海豹, 调速轴 |
| 718 | 690959 | | 销, 定位 |
| 741 | 697128 | | 齿轮, 正时 |
| 750 | 790832 | | 拧 - (油泵盖) |
| 757 | 793242 | | 连接, 配重 |
| 758 | 594443 | | 平衡块 -在代码日期14100500 -之后使用 |
| 758 | 793763 | | 平衡块 -代码日期05100200 -之后使用代码日期14100600 -之前使用 |
| 758 | ----- | | 平衡块 - (必须使用套件795903, 包括油底壳和配重) 在代码日期05100300 -之前使用 |

1036 EMISSIONS LABEL

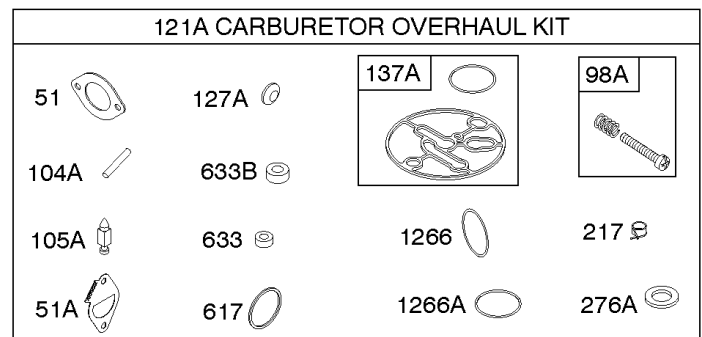
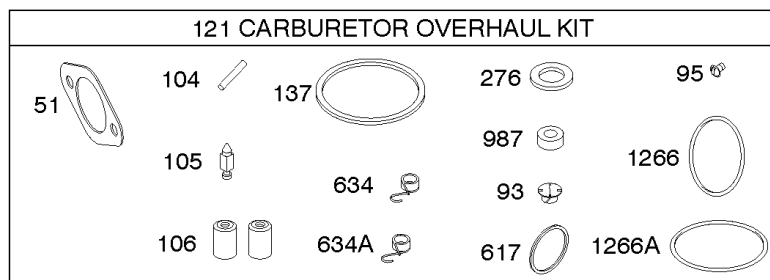
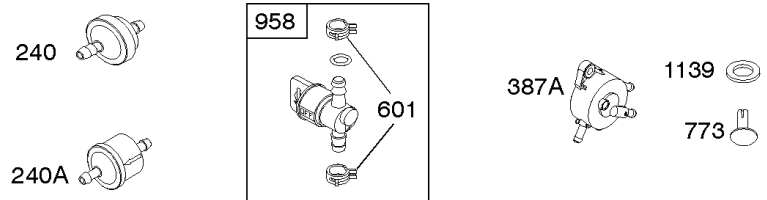
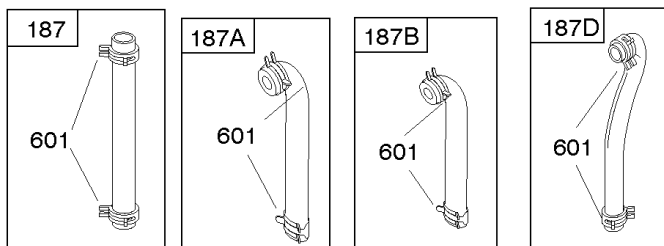
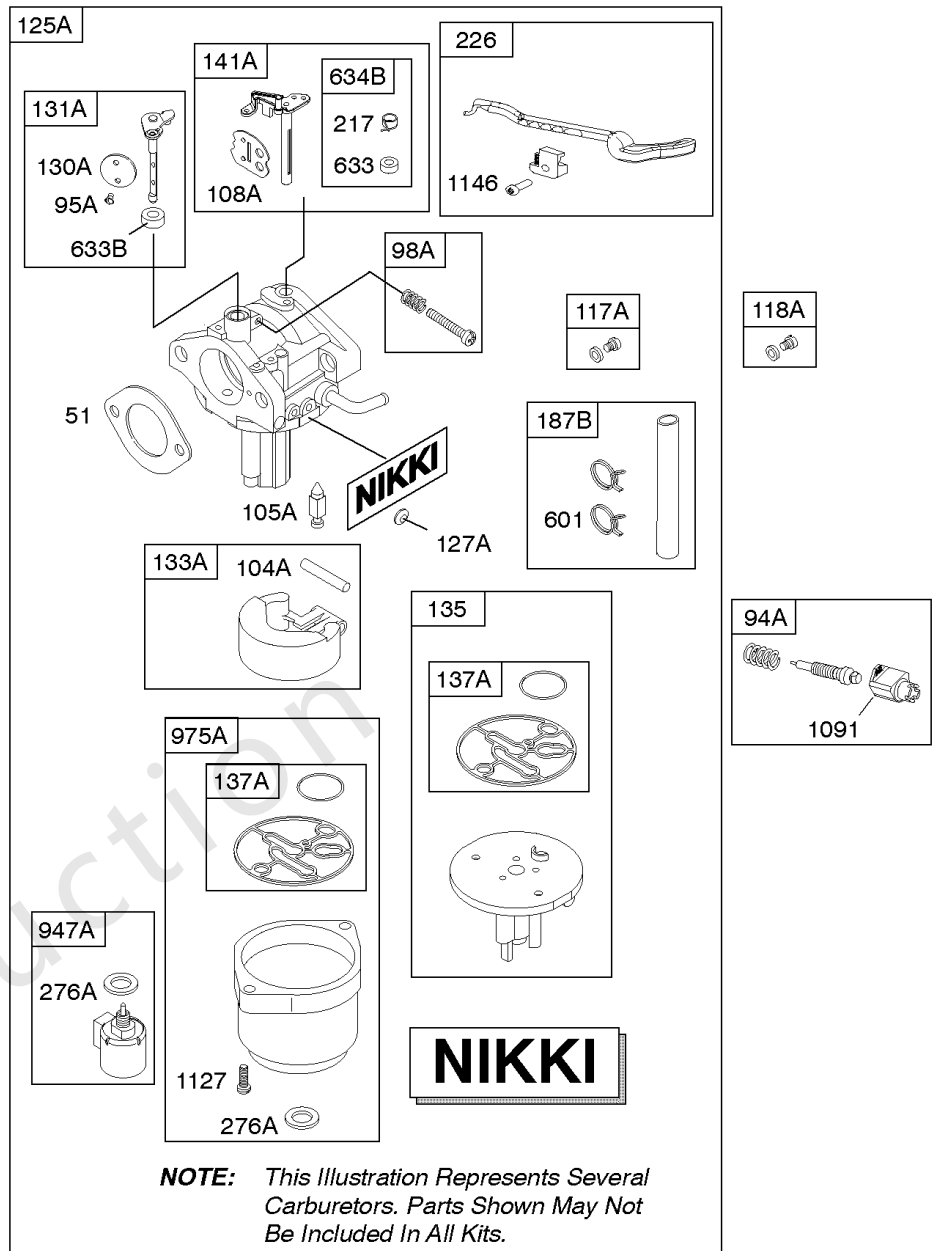
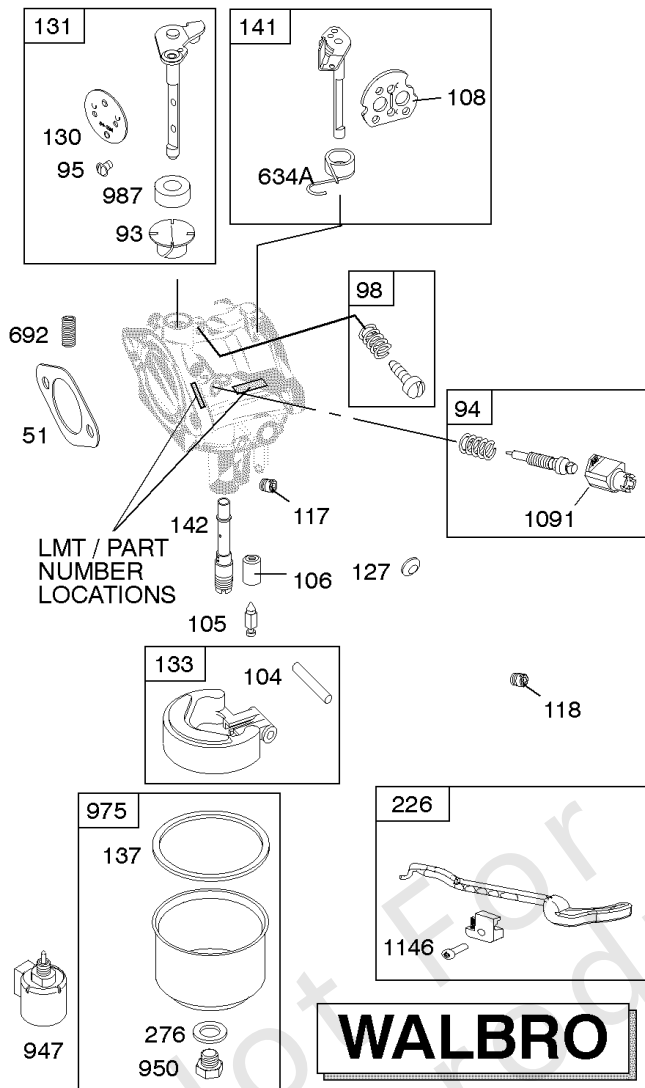
1319 WARNING LABEL

1319A WARNING LABEL



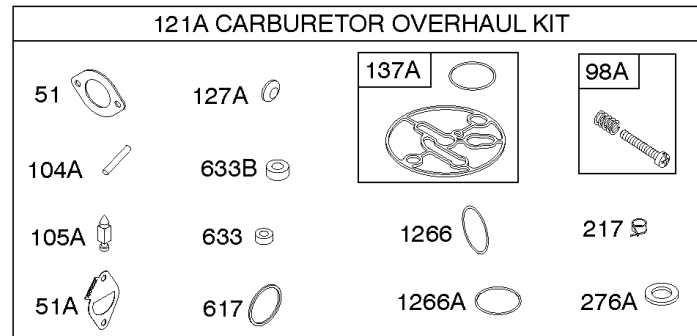
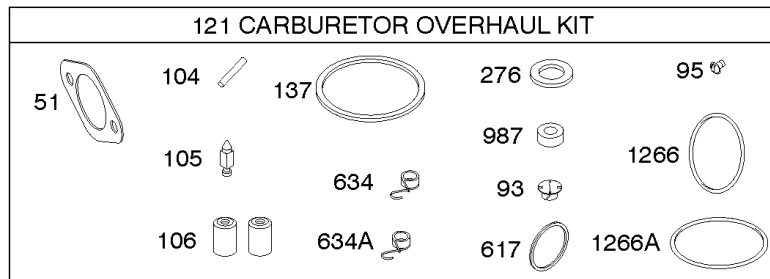
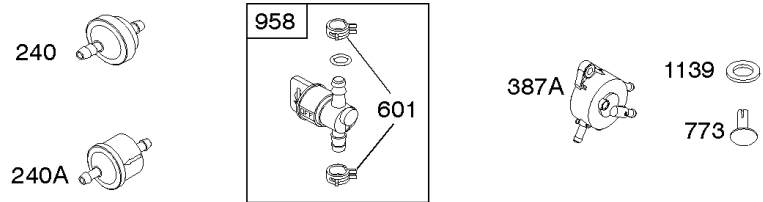
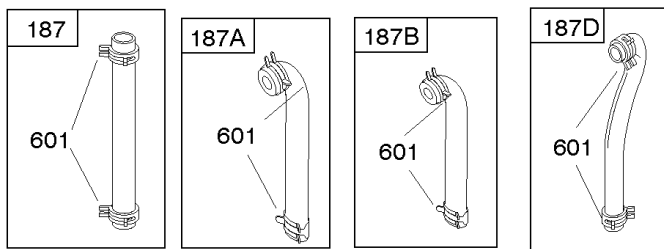
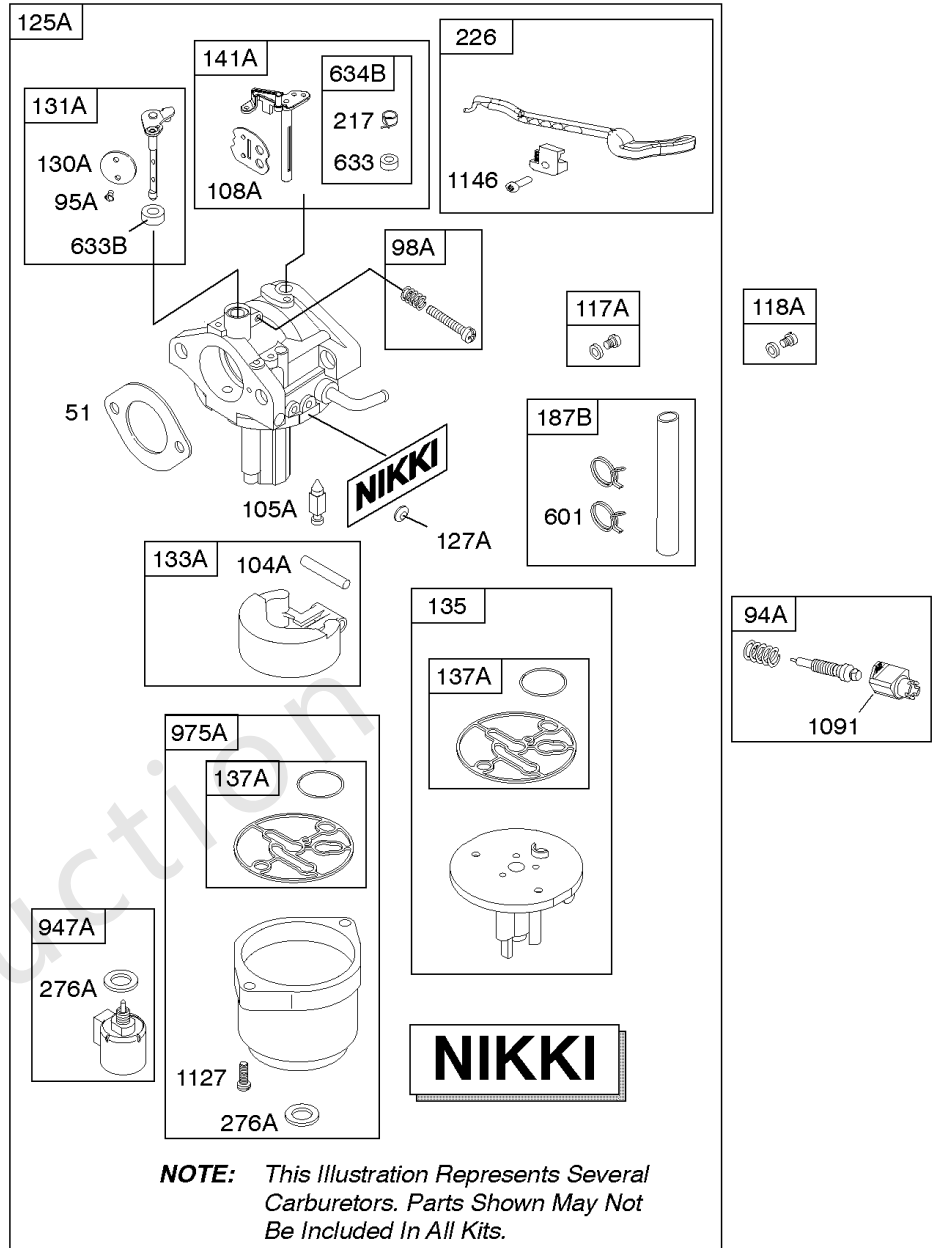
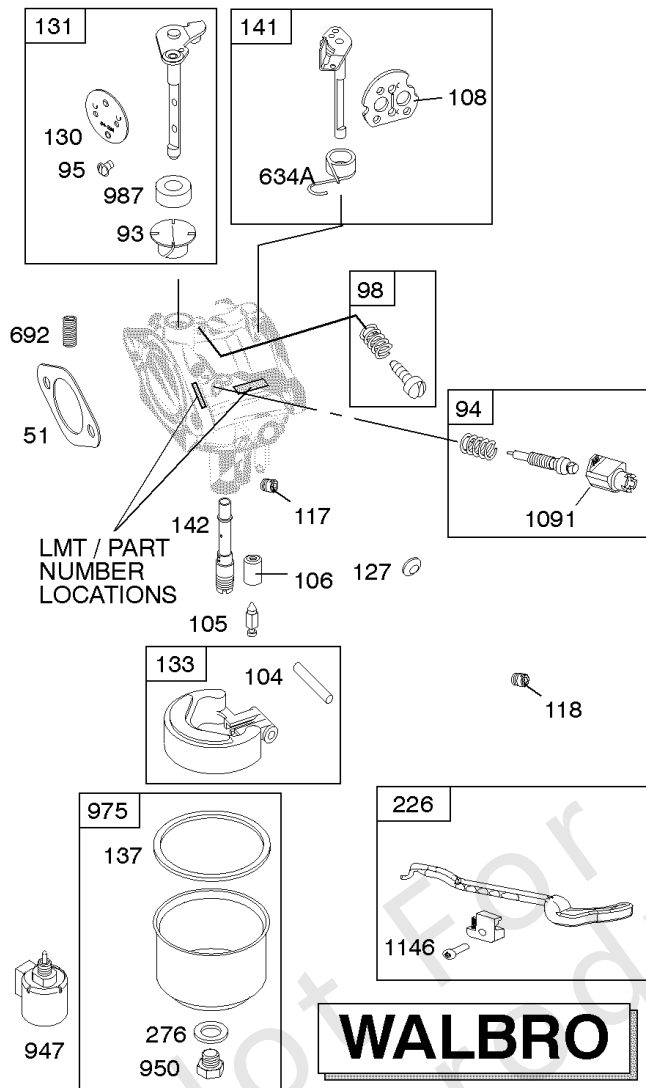
凸轮轴, 曲轴, 缸体, 发动机油底壳, 垫片组 - 发动机, 操作员手册, 活塞, 环, 连杆,

| 参考编号 | 零件号 | 数量 | 描述 |
|-------|---------|----|--|
| 759 | 697392 | | 销, 配重 |
| 842 | 691031 | | 密封圈, O形圈 - (试纸管) |
| 850 | 100106 | | 密封胶, 液体 - (摇杆盖垫片和呼吸垫片) 代码日期07071800后使用 |
| 868 | 690968 | | 密封, 阀门 |
| 883 | 692236 | | 垫片, 排气 |
| 943 | 690589 | | 密封圈, O形圈 - (油泵盖) |
| 1017 | 796981 | | 屏, 油泵 - (推入) |
| 1022 | 272475S | | 垫片, 摇杆盖 - (在日期代码 -之后使用液体密封剂参考850) 在代码日期07091000 -之前使用 |
| 1024A | 794644 | | Pump-Oil |
| 1027 | 492932S | | 过滤器, 油 - (标准) |
| 1027 | 696854 | | 过滤器, 油 - (高级) (黄色) |
| 1032 | 491710 | | 弹簧, 压缩 -在代码日期04062800 -之前使用 |
| 1036 | ----- | | Label-Emissions - (可从百力通授权经销商处获得) |
| 1263 | 697124 | | 簧片, 呼吸 |
| 1264 | 697104 | | 拧 - (呼吸簧) |
| 1266 | 691917 | | 密封圈, O形圈 - (进气弯头) |
| 1266A | 697123 | | 密封圈, O形圈 - (进气弯头) |
| 1270 | 793243 | | 塞, AVS配重 |
| 1319 | 794467 | | 标签, 警告 |
| 1319A | 797669 | | 标签, 警告 |



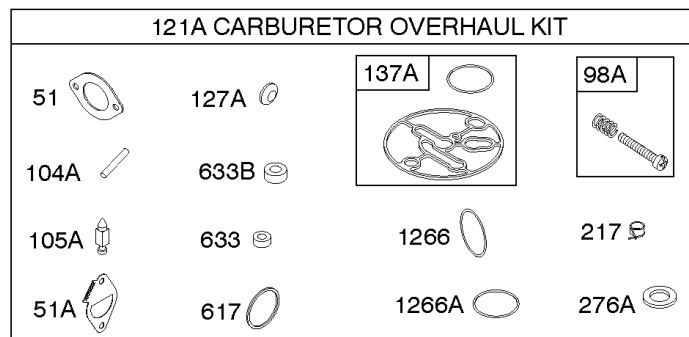
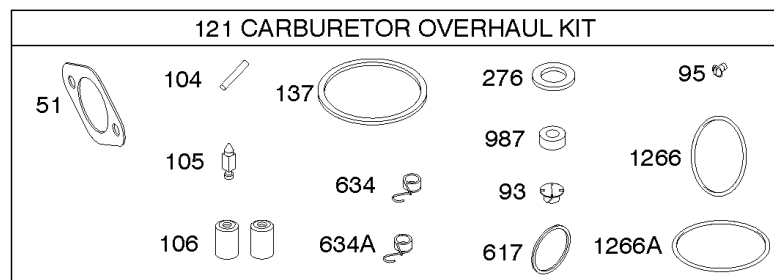
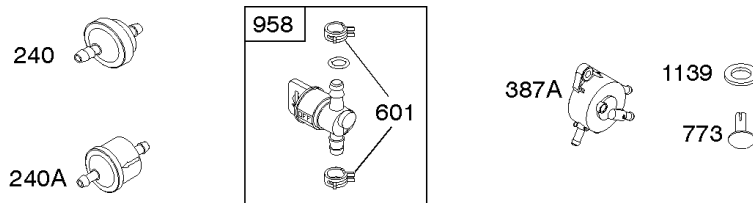
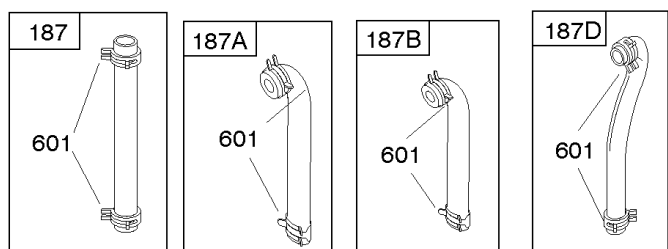
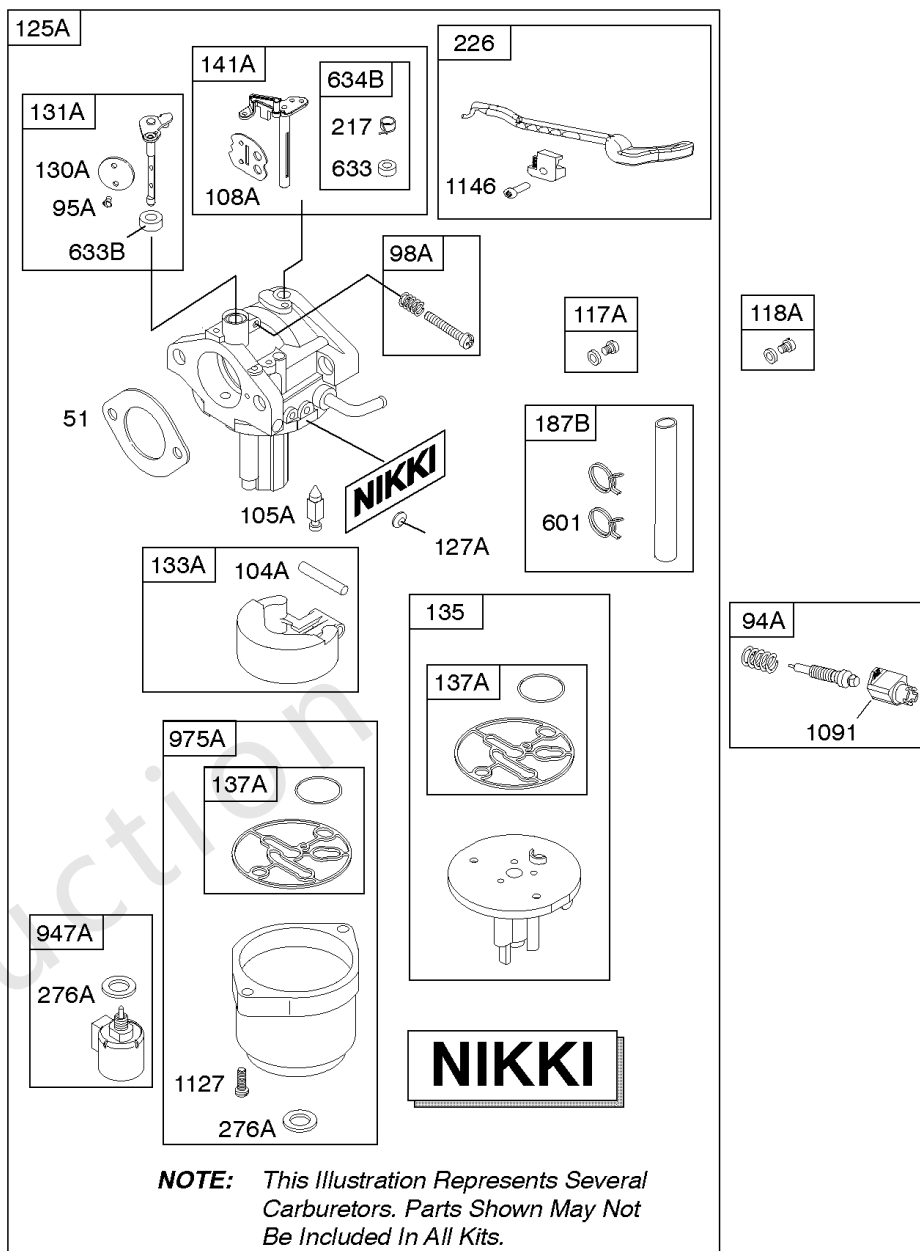
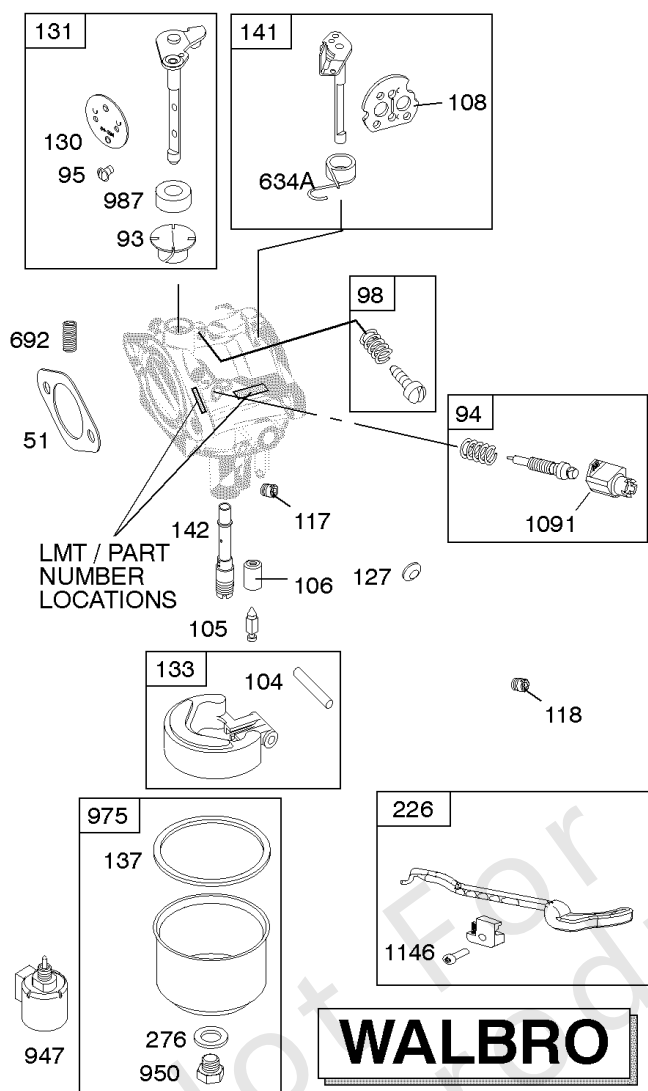
化油器, 套件 - 化油器大修

| 参考编号 | 零件号 | 数量 | 描述 |
|------|---------|----|---|
| 51 | 692137 | | 垫片 - 进气 |
| 51A | 796081 | | 垫片, 进气管 - (节流) |
| 93 | 690602 | | 衬套, 节流轴 |
| 94 | 794176 | | 套件, 怠速混合物 - (WALBRO) |
| 94A | 793610 | | 套件, 怠速混合物 - (尼克) |
| 95 | 691636 | | 拧 - (节气门) (Walbro) |
| 95A | 690718 | | 拧 - (节气门) (Nikki) 在代码日期15113000 -之前使用 |
| 98 | 495800 | | 套件, 怠速 - (WALBRO) |
| 98A | 695408 | | 套件, 怠速 - (Nikki) 在代码日期15113000 -之前使用 |
| 104 | 690525 | | 销, 浮子合页 - (WALBRO) |
| 104A | 694918 | | 销, 浮子合页 - (Nikki) 在代码日期15113000 -之前使用 |
| 105 | 231855S | | Valve-Float Needle - (WALBRO) |
| 105A | 696136 | | 阀门, 浮针 - (Nikki) 在代码日期15113000 -之前使用 |
| 106 | 690577 | | 座椅, 入口 - (重力进给化油器) |
| 108 | 690464 | | 阀门, 阻风门 - (化油器零件号697204) |
| 108 | 692344 | | 阀门, 阻风门 - (Walbro 化油器Part No.s 696181,697203) |
| 108A | 695419 | | 阀门, 阻风门 - (Nikki) 在代码日期15113000 -之前使用 |
| 117A | 699457 | | 喷嘴, 主 - (标准) (Nikki) 代码日期后使用08051300代码日期15113000 -之前使用 |
| 118A | 695415 | | 喷嘴, 主 - (高海拔) (Nikki) 代码日期后使用08051300代码日期15113000 -之前使用 |
| 121 | 697241 | | 套件, 化油器大修 - (WALBRO) |
| 121A | 796184 | | 套件, 化油器大修 - (Nikki 化油器) 在代码日期15113000 -之前使用 |
| 125A | 591731 | | 化油器 - (Nikki) 代码日期后使用08051300代码日期15113000 -之前使用 |
| 127 | 695005 | | 塞, 韦尔奇 |
| 127A | 690727 | | 塞, 韦尔奇 |
| 130 | 691750 | | 阀门, 节气门 - (WALBRO) |
| 130A | 699500 | | 阀门, 节气门 - (Nikki) 在代码日期15113000 -之前使用 |
| 131 | 790901 | | 套件, 节气门轴 - (WALBRO) |
| 131A | 699501 | | 套件, 节气门轴 - (Nikki) 在代码日期15113000 -之前使用 |



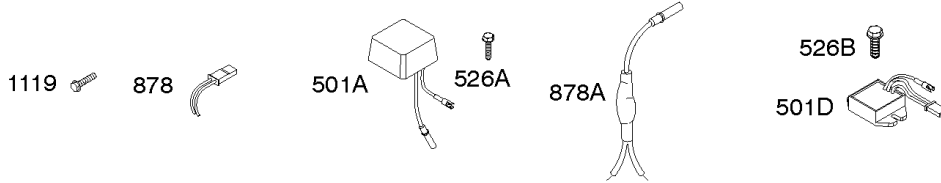
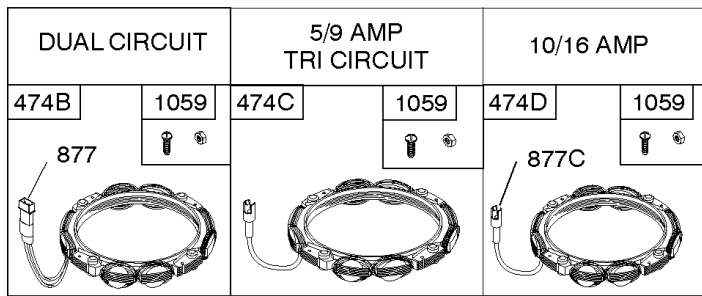
化油器, 套件 - 化油器大修

| 参考编号 | 零件号 | 数量 | 描述 |
|------|----------|----|--|
| 133 | 494381 | | 浮子, 化油器 - (WALBRO) |
| 133A | 694914 | | 浮子, 化油器 - (Nikki) 在代码日期15113000 -之前使用 |
| 135 | 698780 | | 管, 燃料转移 - (Nikki) (重力进给) (不包括喷射) |
| 137 | 281165S | | 垫片, 浮子碗 - (WALBRO) |
| 137A | 698781 | | 垫片, 浮子碗 - (Nikki) 在代码日期15113000 -之前使用 |
| 141 | 790902 | | 套件, 阻风门 轴 - (Walbro 化油器Part No.s 696181,697203) |
| 141 | 790905 | | 套件, 阻风门 轴 - (化油器零件号697204) |
| 141A | 792777 | | 套件, 阻风门 轴 - (Nikki) 在代码日期15113000 -之前使用 |
| 142 | 697140 | | 喷嘴, 化油器 |
| 187 | 791766 | | 管, 燃油 - (15英寸长) (切成所需长度) |
| 187A | 791806 | | 管, 燃油 - (成型) (21) (切成所需长度) |
| 187D | 791744 | | 管, 燃油 - (成型) (14英寸长) (切成所需长度) |
| 187B | 791805 | | 管, 燃油 - (成型) (10-1/4 "长) (切成所需长度) |
| 217 | 695409 | | 弹簧, 阻风门 回位 - (Nikki) 在代码日期15113000 -之前使用 |
| 226 | 793386 | | 套件, 阻风门 轴 - (手动阻风门) |
| 240 | 394358S | | 过滤器, 燃料 - (白色, 75微米) |
| 240A | 84001895 | | 过滤器, 燃料 - (包括40微米等级的纸质元素) |
| 276 | 692255 | | 垫片, 密封 - (WALBRO) |
| 276A | 695410 | | 垫片, 密封 - (Nikki) 在代码日期15113000 -之前使用 |
| 387A | 808656 | | 泵, 燃料 |
| 601 | 791850 | | 夹子, 软管 |
| 617 | 692138 | | 密封圈, O形圈 - (进气歧管) |
| 633 | 699813 | | 密封, 阻风门/节气门轴 - (Nikki) 在代码日期15113000 -之前使用 |
| 633B | 690998 | | 密封, 阻风门/节气门轴 - (Nikki) 在代码日期15113000 -之前使用 |
| 634 | 690801 | | 弹簧/密封组件 - (化油器零件号697204) |
| 634A | 690802 | | 弹簧/密封组件 - (Walbro 化油器Part No.s 696181,697203) |
| 634B | 698779 | | 弹簧/密封组件 - (尼克) |
| 692 | 690572 | | 弹簧, 骑兵 |
| 773 | 796448 | | 固定器 |



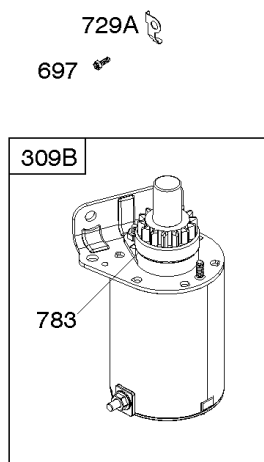
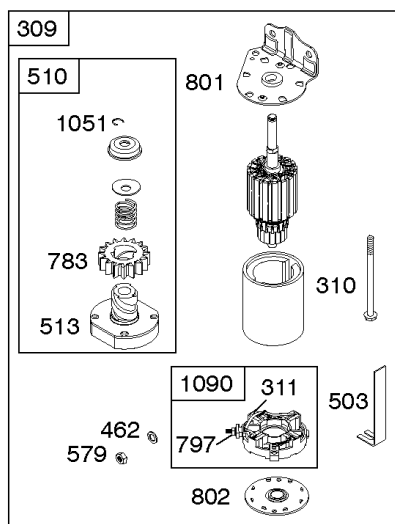
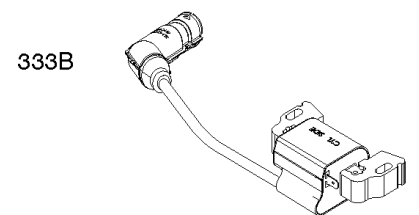
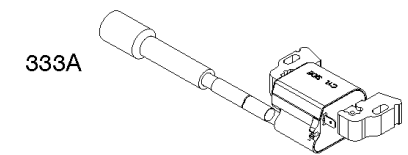
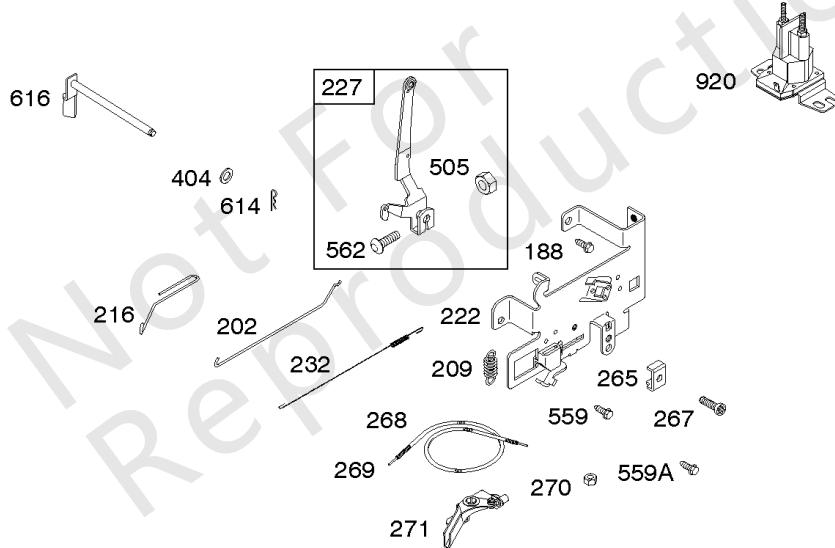
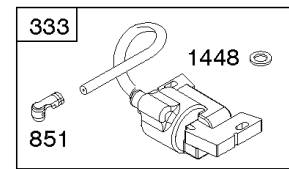
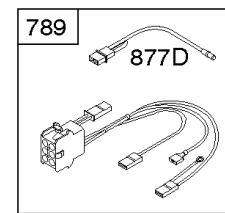
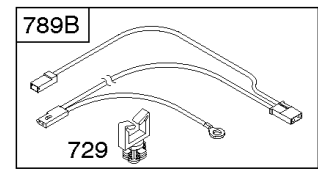
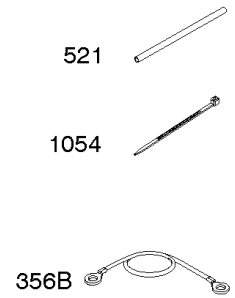
化油器, 套件 - 化油器大修

| 参考编号 | 零件号 | 数量 | 描述 |
|-------|--------|----|---|
| 947 | 694393 | | 电磁铁, 燃料 - (WALBRO) |
| 947A | 699915 | | 电磁铁, 燃料 - (Nikki) 在代码日期15113000 -之前使用 |
| 950 | 691657 | | 拧 - (浮碗) |
| 958 | 698183 | | 阀门, 燃油关闭 |
| 975 | 495933 | | 碗, 浮子 - (WALBRO) |
| 975A | 699502 | | 碗, 浮子 - (Nikki) 在代码日期15113000 -之前使用 |
| 987 | 691326 | | 密封, 阻风门/节气门轴 |
| 1091 | 691333 | | 盖, 限制器 |
| 1127 | 695407 | | 拧 - (浮碗) (浮碗到化油器体) |
| 1139 | 796449 | | 垫圈 - (燃油泵支架) |
| 1146 | 793380 | | 拧 - (阻风门) (手动阻风门) |
| 1266 | 691917 | | 密封圈, O形圈 - (进气弯头) |
| 1266A | 697123 | | 密封圈, O形圈 - (进气弯头) |



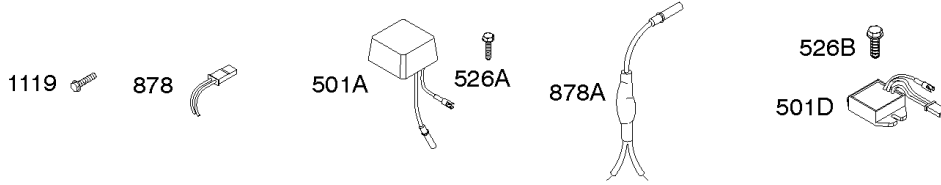
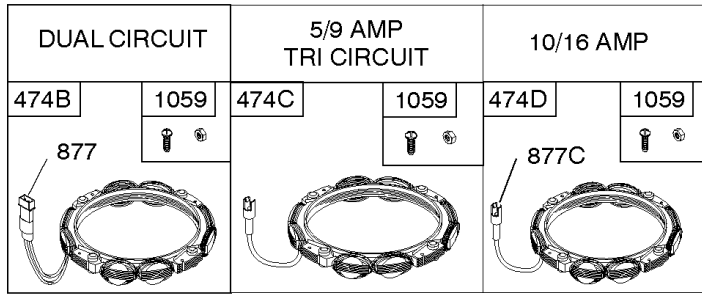
NOTE: All stators use a No. 1119 mounting screw.

NOTE: The proper flywheel part number and/or the alternator magnet size will determine the alternator type or output. See repair instruction manual for additional information.



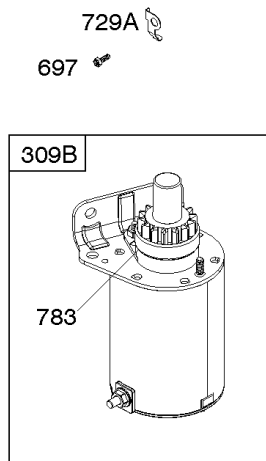
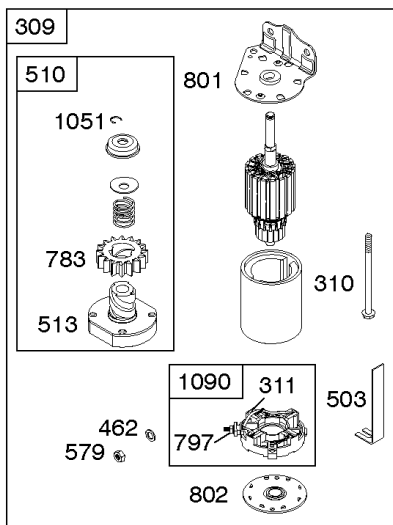
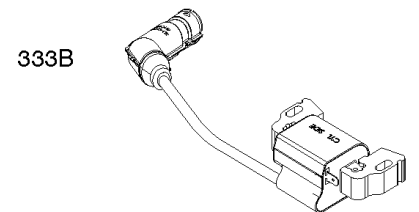
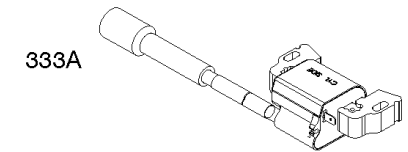
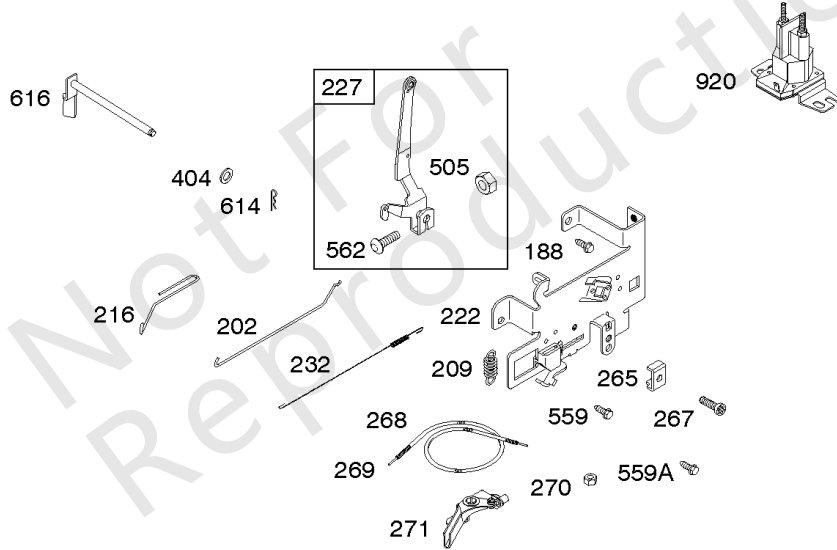
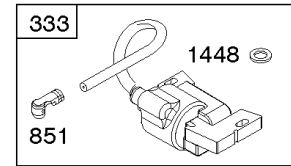
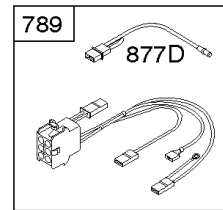
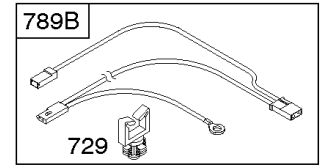
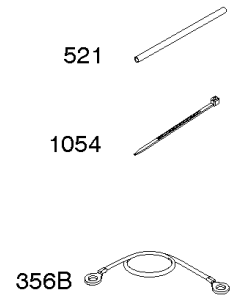
发电线圈, 控制器, 电动启动器, 调速弹簧, 点火

| 参考编号 | 零件号 | 数量 | 描述 |
|------|--------|----|------------------------------------|
| 188 | 691693 | | 拧 - (控制支架) |
| 202 | 691841 | | 连接, 机械调速器 |
| 209 | 796260 | | 调速斯普林 |
| 216 | 691840 | | 连接, 阻风门 |
| 222 | 694042 | | 支架, 控制 |
| 227 | 691374 | | 杠杆, 调速控制 |
| 232 | 691842 | | 弹簧, 调速林克 |
| 265 | 691024 | | 夹子, 线 |
| 267 | 794904 | | 拧 - (线夹) |
| 268 | 691025 | | 外壳, 控制线 - (切成所需长度) |
| 269 | 691026 | | 电线, 控制 - (切成所需长度) |
| 270 | 691027 | | 坚果 - (控制线套管) |
| 271 | 691028 | | 杠杆, 控制 |
| 309 | 693551 | | 马达, 启动 |
| 310 | 690323 | | 拧 - (启动马达) |
| 311 | 497608 | | 套装, 刷子 |
| 333 | 799650 | | 电枢, 磁电机 -在代码日期16070100 -之前使用 |
| 333A | 594626 | | 电枢, 磁电机 -代码日期16063000后使用 |
| 334 | 691061 | | 拧 - (磁电枢) |
| 356B | 697089 | | 线, 停止 |
| 404 | 691691 | | 垫圈 - (调速克兰克) |
| 462 | 691261 | | 垫圈 - (入门电缆) |
| 474B | 592831 | | 发马达 - (双回路) |
| 501A | 794360 | | 整流器 - (5/9安培) |
| 501D | 845907 | | 整流器 - (10-16 安培。) |
| 503 | 691532 | | 吊带, 启动 |
| 505 | 691251 | | 坚果 - (调速控制杆) |
| 510 | 693699 | | 驱动, 启动 |
| 513 | 692024 | | 离合器, 驱动器 |
| 521 | 690581 | | 护罩, 电缆 |
| 526A | 697088 | | 拧 - (整流器) |
| 526B | 697348 | | 拧 - (整流器) |
| 559 | 693675 | | 拧 - (远程阻风门) |
| 559A | 697561 | | 拧 - (远程阻风门) |
| 562 | 691119 | | 螺栓 - (调速控制杆) |
| 579 | 691029 | | 坚果 - (入门电缆) |



NOTE: All stators use a No. 1119 mounting screw.

NOTE: The proper flywheel part number and/or the alternator magnet size will determine the alternator type or output. See repair instruction manual for additional information.



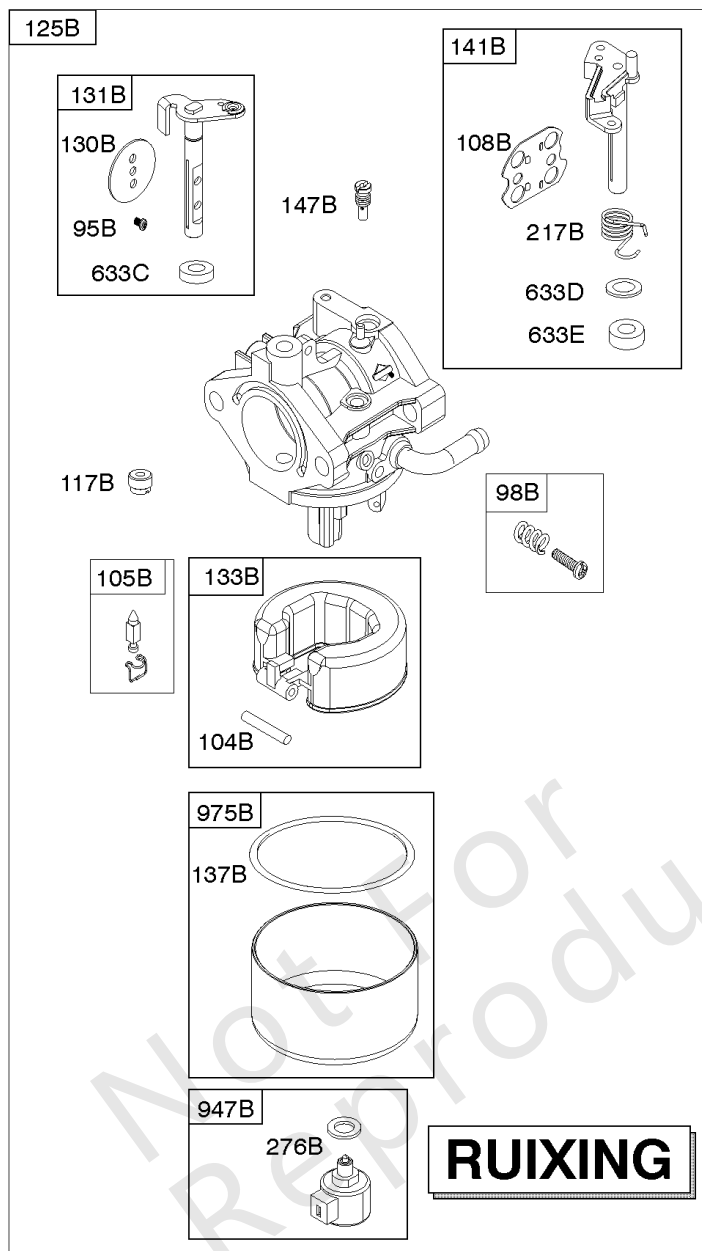
发电线圈, 控制器, 电动启动器, 调速弹簧, 点火

| 参考编号 | 零件号 | 数量 | 描述 |
|------|--------|----|---------------------------------------|
| 614 | 691620 | | 销, 开口销 |
| 616 | 692012 | | 曲柄, 调速 |
| 697 | 791680 | | 拧 - (启动马达) (驱动器盖) |
| 729 | 691335 | | 夹子, 线 - (线鞍) |
| 729A | 691224 | | 夹子, 线 - (线鞍) |
| 783 | 593935 | | 齿轮, 小齿轮 |
| 789 | 698329 | | 线束, 接线 |
| 789B | 692037 | | 线束配置 |
| 797 | 693167 | | 坚果 - (刷子保持器) |
| 801 | 691283 | | 盖, 驱动 |
| 802 | 691286 | | 盖, 结束 |
| 851 | 692424 | | 端子, 火花塞 |
| 877 | 393456 | | 线 / 连接器, 发电线圈 - (双回路) |
| 877C | 399916 | | WIRE/CONN-ALTERNATOR - (10-16 安培。) |
| 877D | 790544 | | 线 / 连接器, 发电线圈 |
| 878 | 398661 | | 线束, 接线 |
| 878A | 691955 | | 线束, 发电线圈 - (三回路或5/9安培。受监管) |
| 920 | 691656 | | 电磁阀, 启动器 |
| 1051 | 691265 | | 戒指, 保留 |
| 1054 | 280275 | | 束, 电缆 |
| 1059 | 698516 | | 套件, 螺丝/垫圈 |
| 1090 | 691293 | | 固定器, 刷子 |
| 1119 | 691183 | | 拧 - (发电线圈) |
| 1448 | 690260 | | 垫圈 - (磁电枢) |

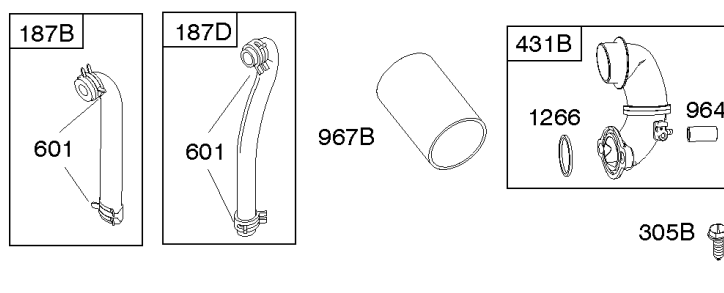
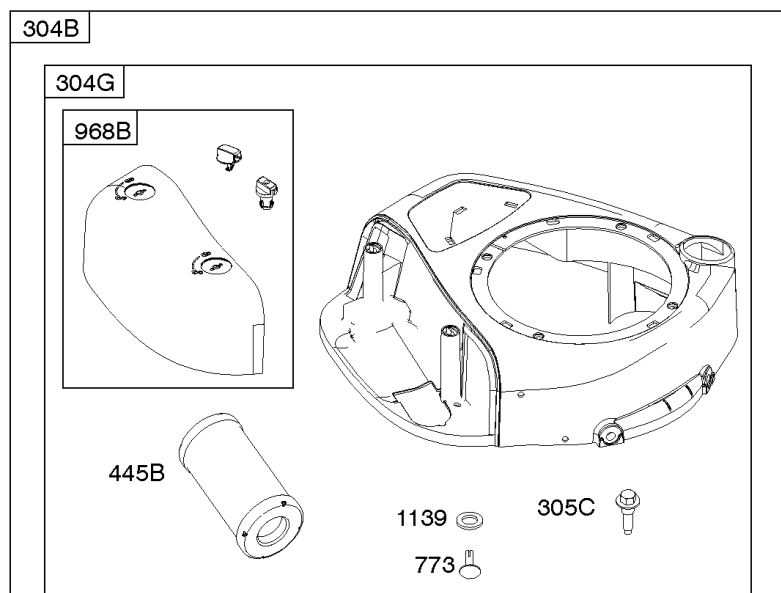
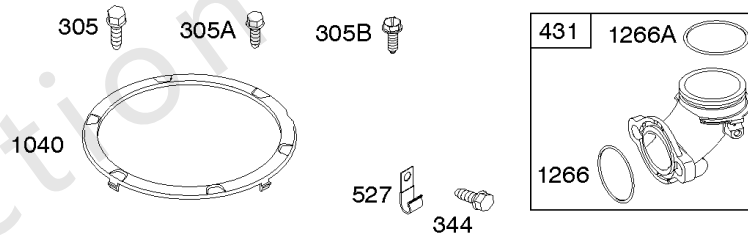
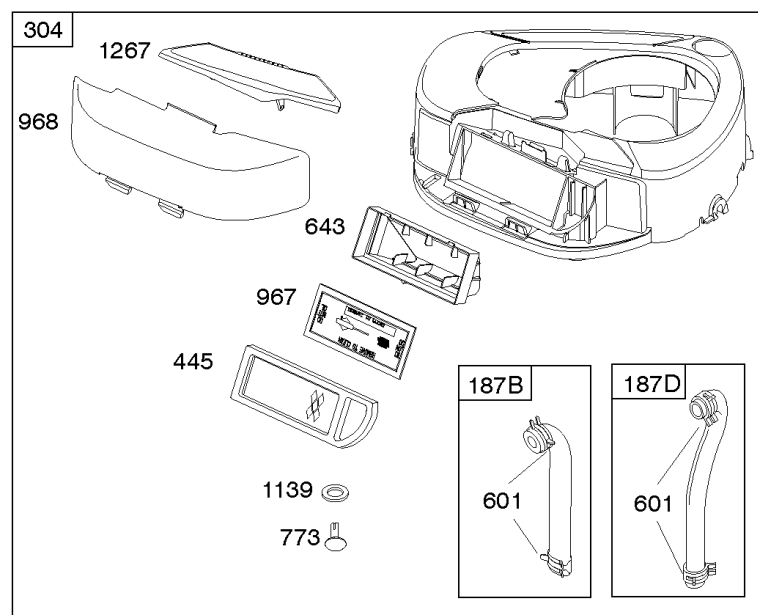
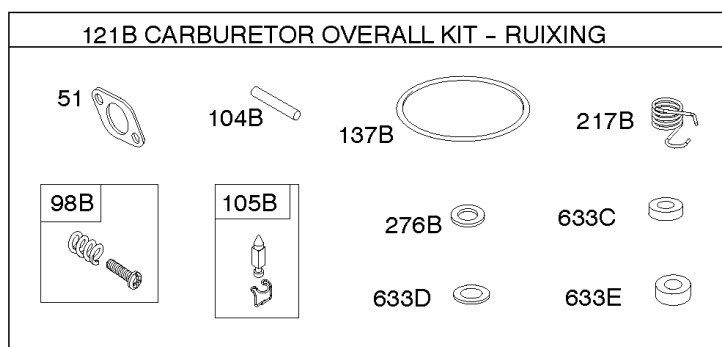
替代发动机-美国和加拿大

| 参考编号 | 零件号 | 数量 | 描述 |
|------|------------|----|--|
| | 31C7073026 | 1 | 更换发动机 |
| | 592059 | 1 | 更换短块 |
| | 790544 | 1 | 线 / 连接器, 发电线圈 -添加部分 |
| | ----- | | Top No-Load Speed: 3300 -类型: 全部 |
| | ----- | | Service Note: Transfer Muffler and/or Spark Arrester Assembly from the original engine if suitable for additional service or add new parts as required |
| | ----- | | Service Note: If the original engine is equipped with a Six Pin Wiring Harness transfer to the replacement engine. |
| | ----- | | Short Block Note: Engines Built Prior to 07/12/2012 should use short block 697761. Engines built on or after 07/12/2012 should use short block 592059. |

Not For Reproduction

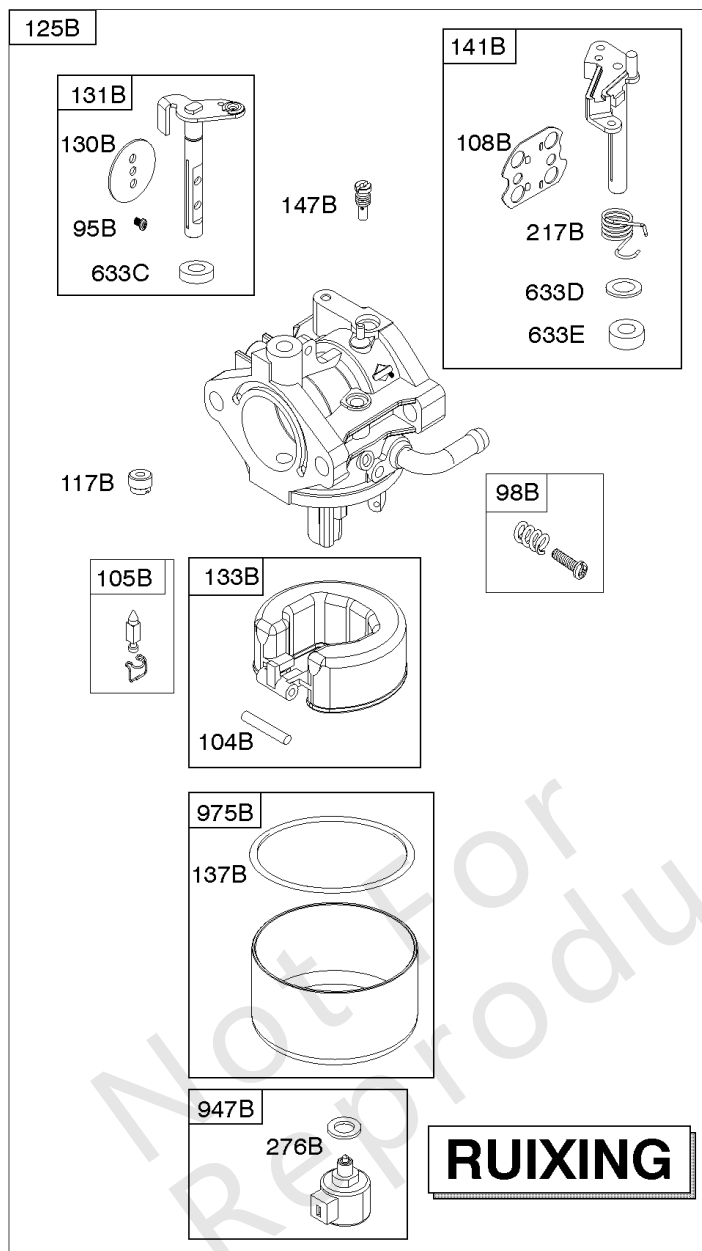


118B

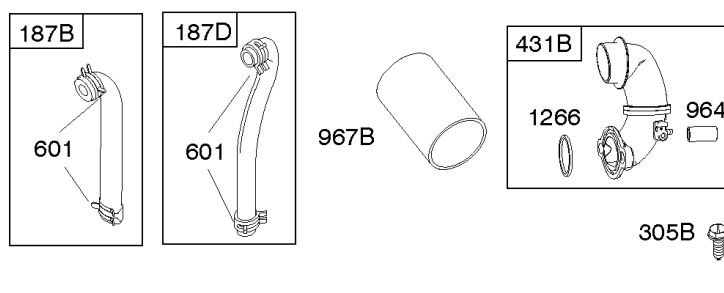
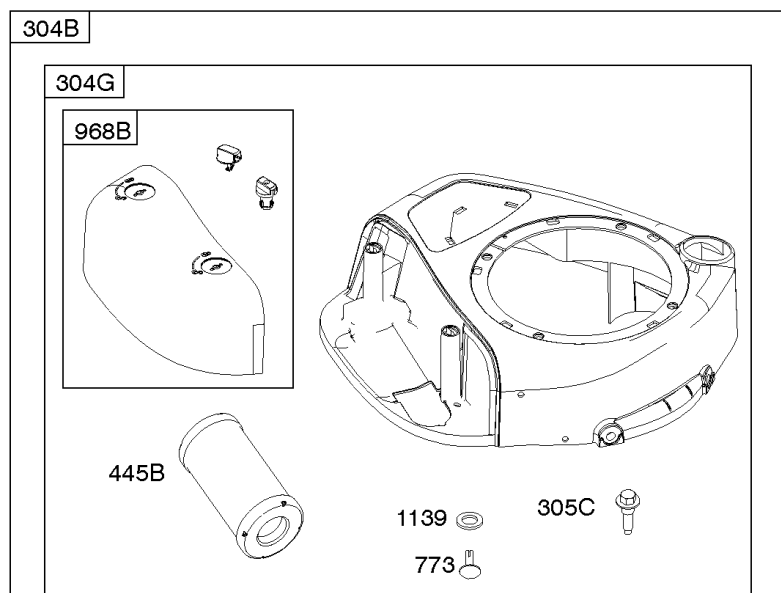
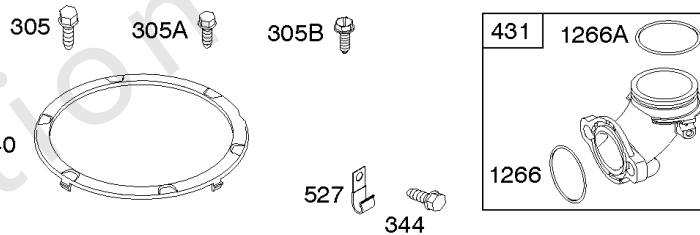
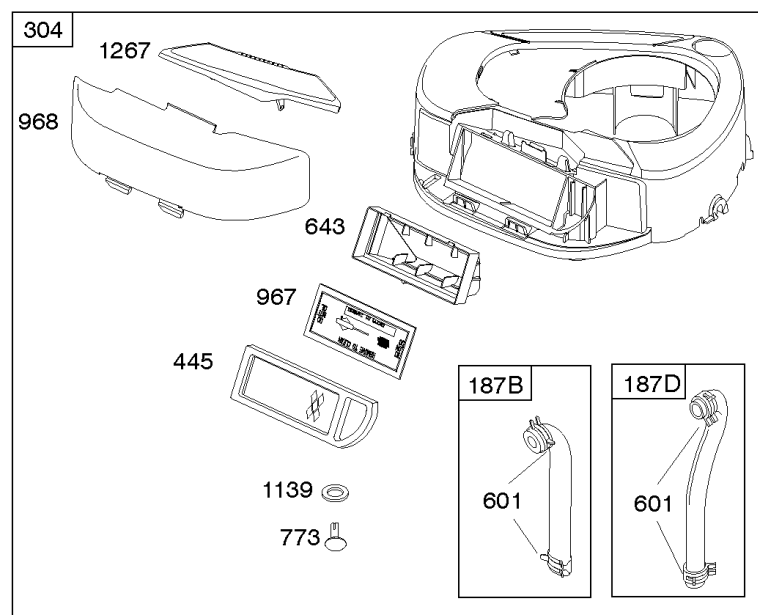
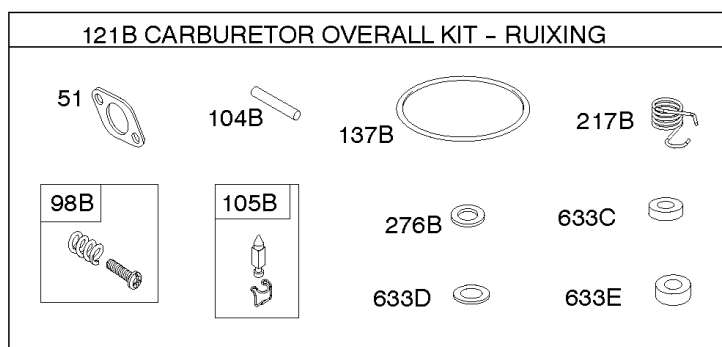


空气滤清器, 导风罩, 排气系统, 燃料供应

| 参考编号 | 零件号 | 数量 | 描述 |
|------|--------|----|---------------------------------------|
| 51 | 692137 | | 垫片 - 进气 |
| 95B | 593897 | | 拧 - (节气门) (瑞星) 代码日期15112900后使用 |
| 98B | 846817 | | 套件, 怠速 - (瑞星) 代码日期15112900后使用 |
| 104B | 594860 | | 销, 浮子合页 - (瑞星) 代码日期15112900后使用 |
| 105B | 594868 | | 阀门, 浮针 - (瑞星) 代码日期15112900后使用 |
| 108B | 594863 | | 阀门, 阻风门 - (瑞星) 代码日期15112900后使用 |
| 117B | 597458 | | 喷嘴, 主 - (标准) (瑞星) 代码日期15112900后使用 |
| 118B | 595070 | | 喷嘴, 主 - (高海拔) (瑞星) 代码日期15112900后使用 |
| 121B | 594886 | | 套件, 化油器大修 - (瑞星) 代码日期15112900后使用 |
| 125B | 594593 | | 化油器 - (瑞星) (重力进给) 代码日期15112900后使用 |
| 130B | 594857 | | 阀门, 节气门 - (瑞星) 代码日期15112900后使用 |
| 131B | 594855 | | 套件, 节气门轴 - (瑞星) 代码日期15112900后使用 |
| 133B | 594859 | | 浮子, 化油器 - (瑞星) 代码日期15112900后使用 |
| 137B | 594861 | | 垫片, 浮子碗 - (瑞星) 代码日期15112900后使用 |
| 141B | 594862 | | 套件, 阻风门轴 - (瑞星) 代码日期15112900后使用 |
| 147B | 594870 | | 喷嘴, 引导 - (瑞星) 代码日期15112900后使用 |
| 187 | 791766 | | 管, 燃油 - (15英寸长) (切成所需长度) |
| 187B | 791805 | | 管, 燃油 - (成型) (10-1/4"长) (切成所需长度) |
| 187D | 791744 | | 管, 燃油 - (成型) (14英寸长) (切成所需长度) |
| 217B | 594864 | | 弹簧, 阻风门回位 - (瑞星) 代码日期15112900后使用 |
| 276B | 846640 | | 垫片, 密封 - (瑞星) 代码日期15112900后使用 |
| 304 | 796416 | | 壳, 导风罩 - (参见参考304B服务) |
| 304B | 591907 | | Housing-Blower - (黑色兼容罐式过滤器) |
| 304G | 591642 | | 壳, 导风罩 - (黑色兼容罐式过滤器) |
| 304G | 591643 | | 壳, 导风罩 - (黑色带螺纹插件 - 兼容滤罐式滤芯) |
| 305 | 697102 | | 拧 - (导风罩房) |
| 305A | 793376 | | 拧 - (导风罩) (用于非索环式导风罩) |
| 305B | 795891 | | 拧 - (导风罩) (导风罩进气弯头) |
| 305C | 799370 | | 拧 - (导风罩) (用于索环式导风罩) |
| 344 | 693675 | | 拧 - (电缆夹) |
| 431 | 697122 | | 歧管, 摄入量 |

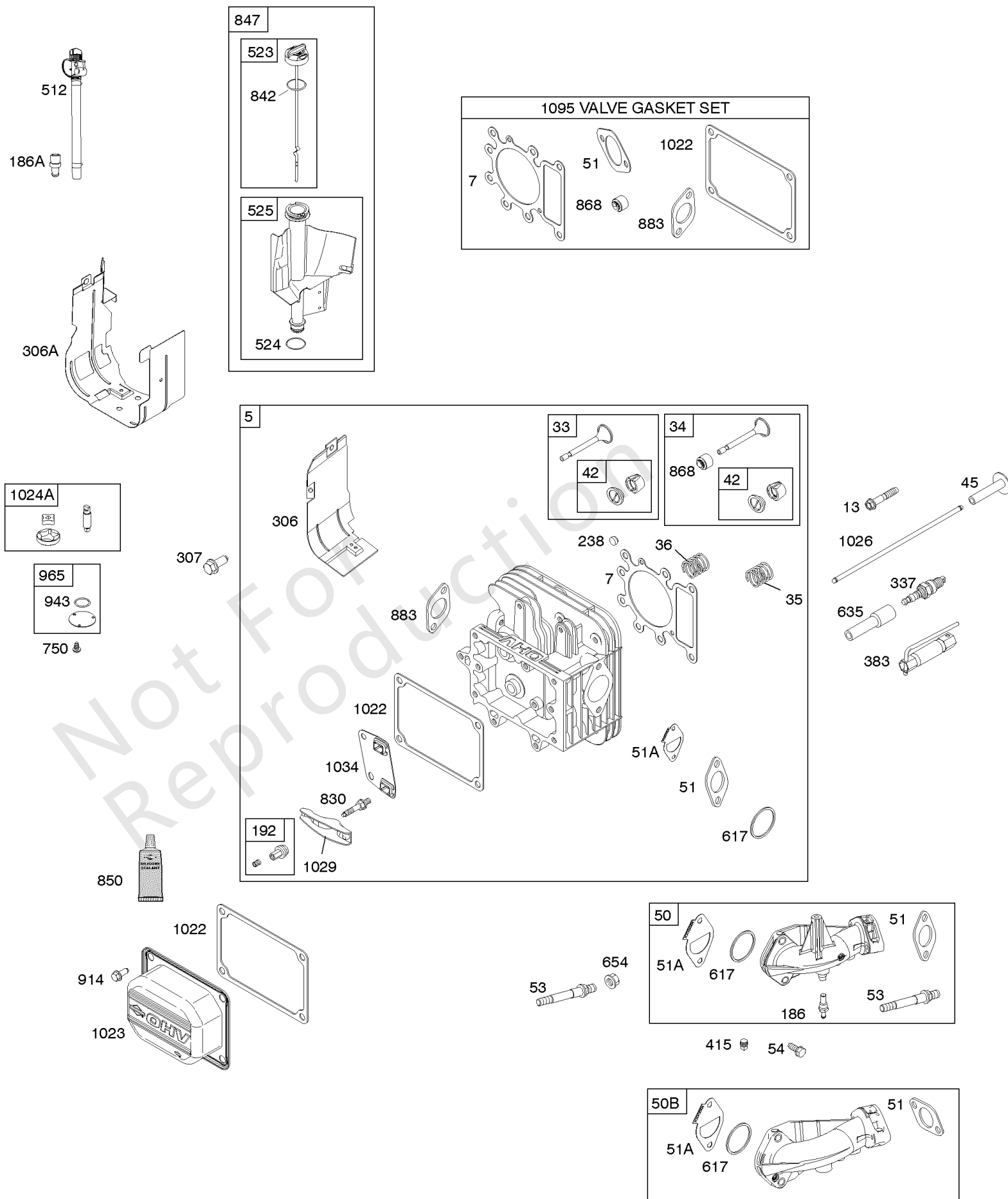


118B



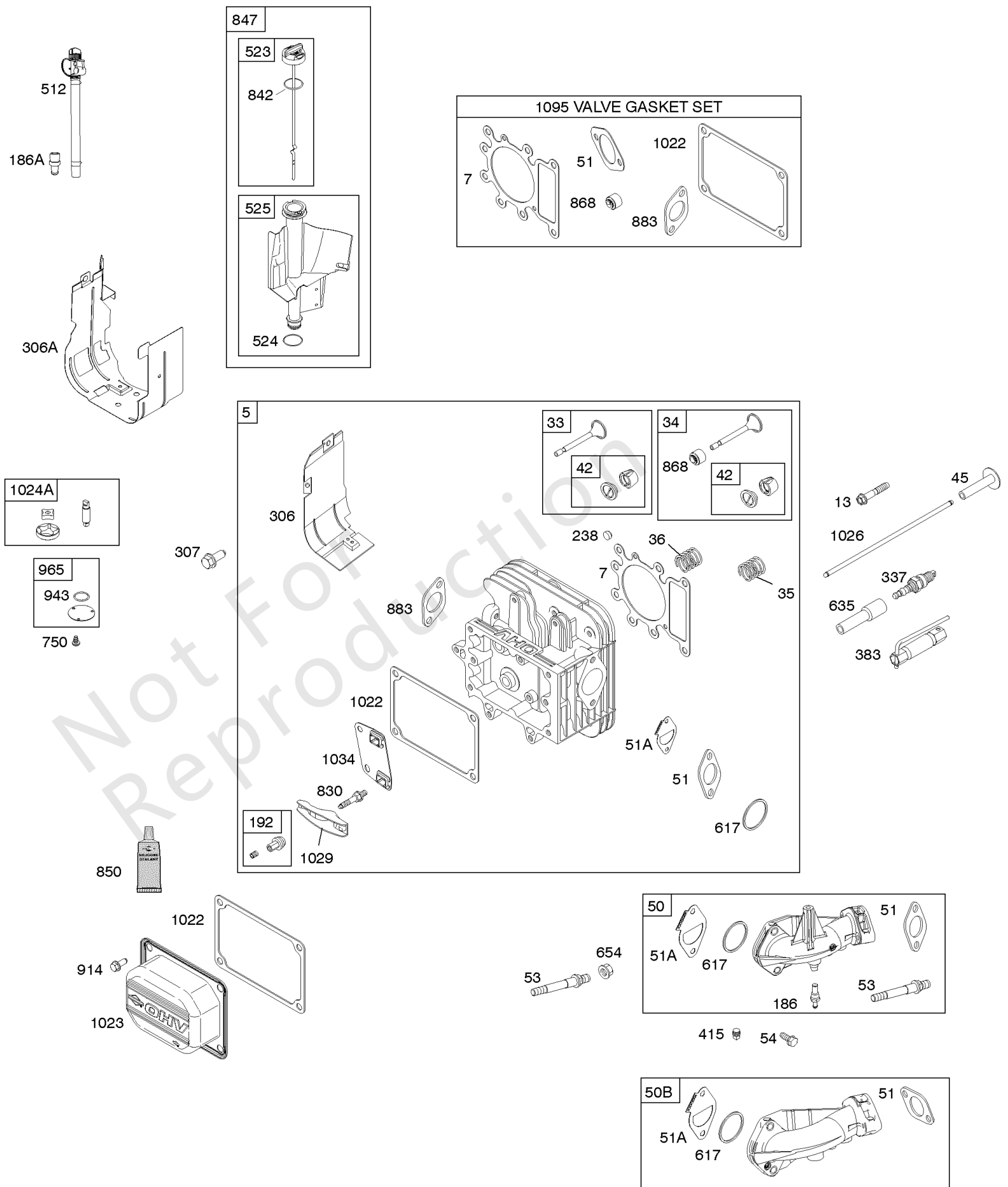
空气滤清器, 导风罩, 排气系统, 燃料供应

| 参考编号 | 零件号 | 数量 | 描述 |
|-------|--------|----|--|
| 431B | 797901 | | 弯头, 进气管 |
| 445 | 797008 | | 过滤器, 空气滤清器盒 - (平板空气滤清器) |
| 445B | 594201 | | 过滤器, 空气滤清器盒 - (罐) |
| 527 | 698467 | | 夹子, 软管 |
| 601 | 791850 | | 夹子, 软管 |
| 633C | 594866 | | 密封, 阻风门/节气门轴 - (瑞星) 代码日期15112900后使用 |
| 633D | 594865 | | 密封, 阻风门/节气门轴 - (瑞星) 代码日期15112900后使用 |
| 633E | 797629 | | 密封, 阻风门/节气门轴 - (瑞星) 代码日期15112900后使用 |
| 643 | 698401 | | 固定器, 空气过滤器 |
| 773 | 796448 | | 固定器 |
| 947B | 846639 | | 电磁铁, 燃料 - (瑞星) 代码日期15112900后使用 |
| 964 | 799159 | | 盖, 连接器 |
| 967 | 697015 | | 过滤器, 预滤 |
| 967B | 797704 | | 过滤器, 预滤 |
| 968 | 698403 | | 盖子, 空气滤清器 - (黑色兼容面板式过滤器) |
| 968B | 591647 | | 盖子, 空气滤清器 - (黑色兼容罐式过滤器) |
| 975B | 594867 | | 碗, 浮子 - (瑞星) 代码日期15112900后使用 |
| 1040 | 698368 | | 板, 类型 |
| 1139 | 796449 | | 垫圈 - (燃油泵支架) |
| 1266 | 691917 | | 密封圈, O形圈 - (进气弯头) |
| 1266A | 697123 | | 密封圈, O形圈 - (进气弯头) |
| 1267 | 697419 | | 门锁, 导风罩 |



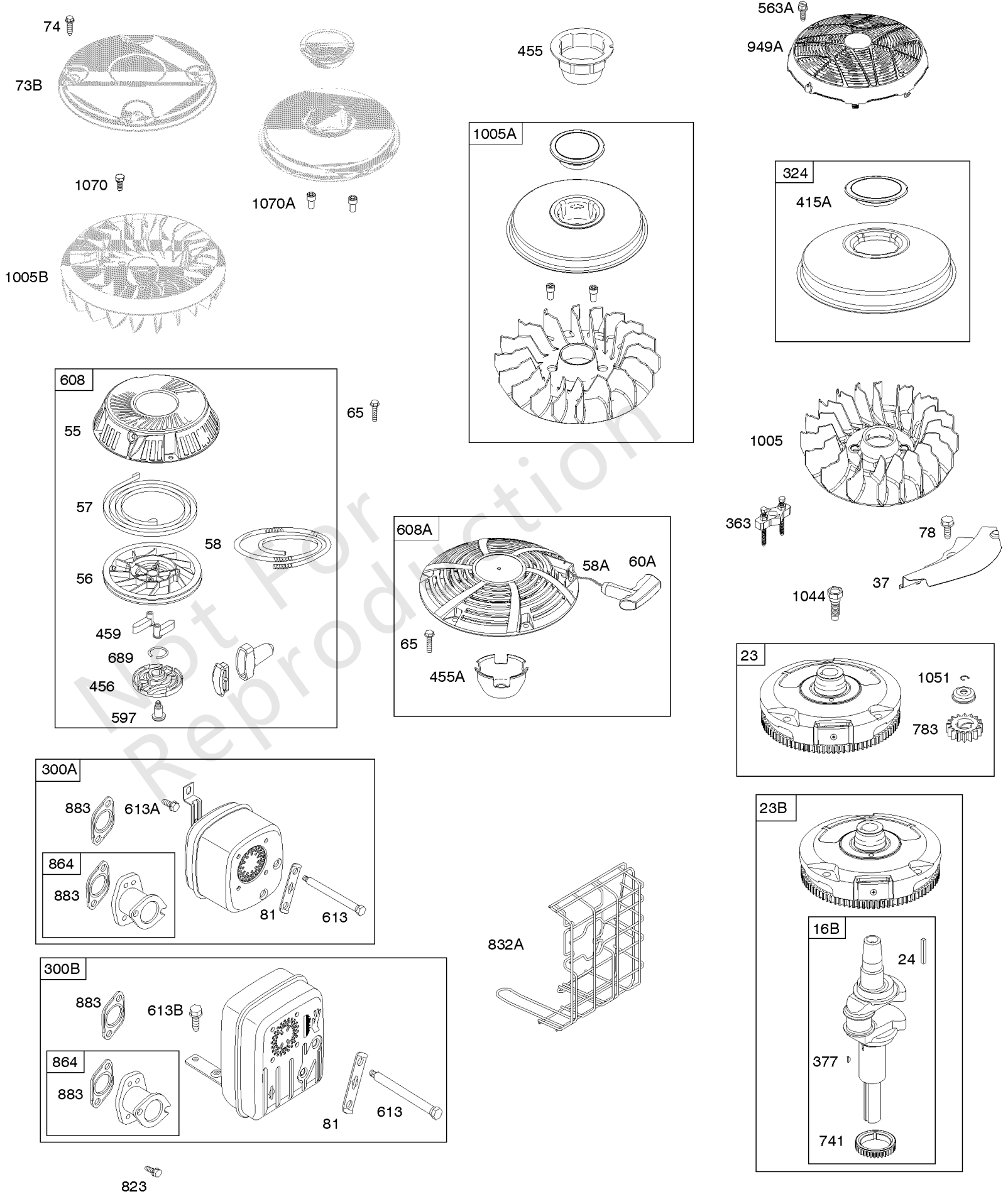
缸头, 垫片组 - 阀门, 润滑, 阀门

| 参考编号 | 零件号 | 数量 | 描述 |
|------|----------|----|--|
| 5 | 796026 | | Head-Cylinder |
| 7 | 796584 | | 垫片, 缸头 |
| 13 | 690360 | | 拧 - (缸头) (5 / 16-18 x 2.25) 代码日期07011000 -之前使用 |
| 13 | 592244 | | 拧 - (缸头) (5 / 16-18 x 2.69) 代码日期07010900后使用 |
| 33 | 792868 | | 排气阀门 |
| 34 | 791935 | | 阀门, 摄入量 |
| 35 | 691279 | | 弹簧, 阀门 - (录取) |
| 36 | 691279 | | 弹簧, 阀门 - (排气) |
| 42 | 499586 | | 固定, 阀门 |
| 45 | 690564 | | 挺杆, 阀门 |
| 50 | 591248 | | 歧管, 摄入量 |
| 50B | 592842 | | MANIFOLD-INTAKE |
| 51 | 692137 | | 垫片 - 进气 |
| 51A | 796081 | | 垫片, 进气管 - (节流) |
| 53 | 690227 | | 螺柱 - (化油器) 在代码日期11121900 -之前使用 |
| 53 | 591260 | | 螺柱 - (化油器) 代码日期11121800后使用 |
| 54 | 691148 | | 拧 - (进气歧管) |
| 186 | 794873 | | 连接器, 软管 |
| 186A | 796532 | | 连接器, 软管 |
| 192 | 691986 | | 调节器, 摇臂 |
| 238 | 691843 | | 盖, 阀门 |
| 306 | 794953 | | 护罩, 缸体 |
| 306A | 697107 | | 护罩, 缸体 -在代码日期08042800 -之前使用 |
| 306A | 592777 | | 护罩, 缸体 -在代码日期08042700 -之后使用 |
| 307 | 691693 | | 拧 - (缸体护罩) |
| 337 | 491055S | | 塞, 火花 |
| 337 | 84007216 | | 塞, 火花 -(China Only) |
| 383 | 89838S | | Wrench-Spark Plug |
| 415 | 794903 | | 插头 - (曲轴箱盖/油底壳) |
| 512 | 594200 | | 软管, 排油 |
| 523 | 699908 | | 机油尺 |
| 524 | 691032 | | 密封圈, O形圈 |
| 525 | 697184 | | 管子, 机油尺 |
| 617 | 692138 | | 密封圈, O形圈 - (进气歧管) |
| 635 | 691909 | | 帽, 火花塞 |
| 654 | 690958 | | 坚果 - (化油器) |
| 750 | 790832 | | 拧 - (油泵盖) |



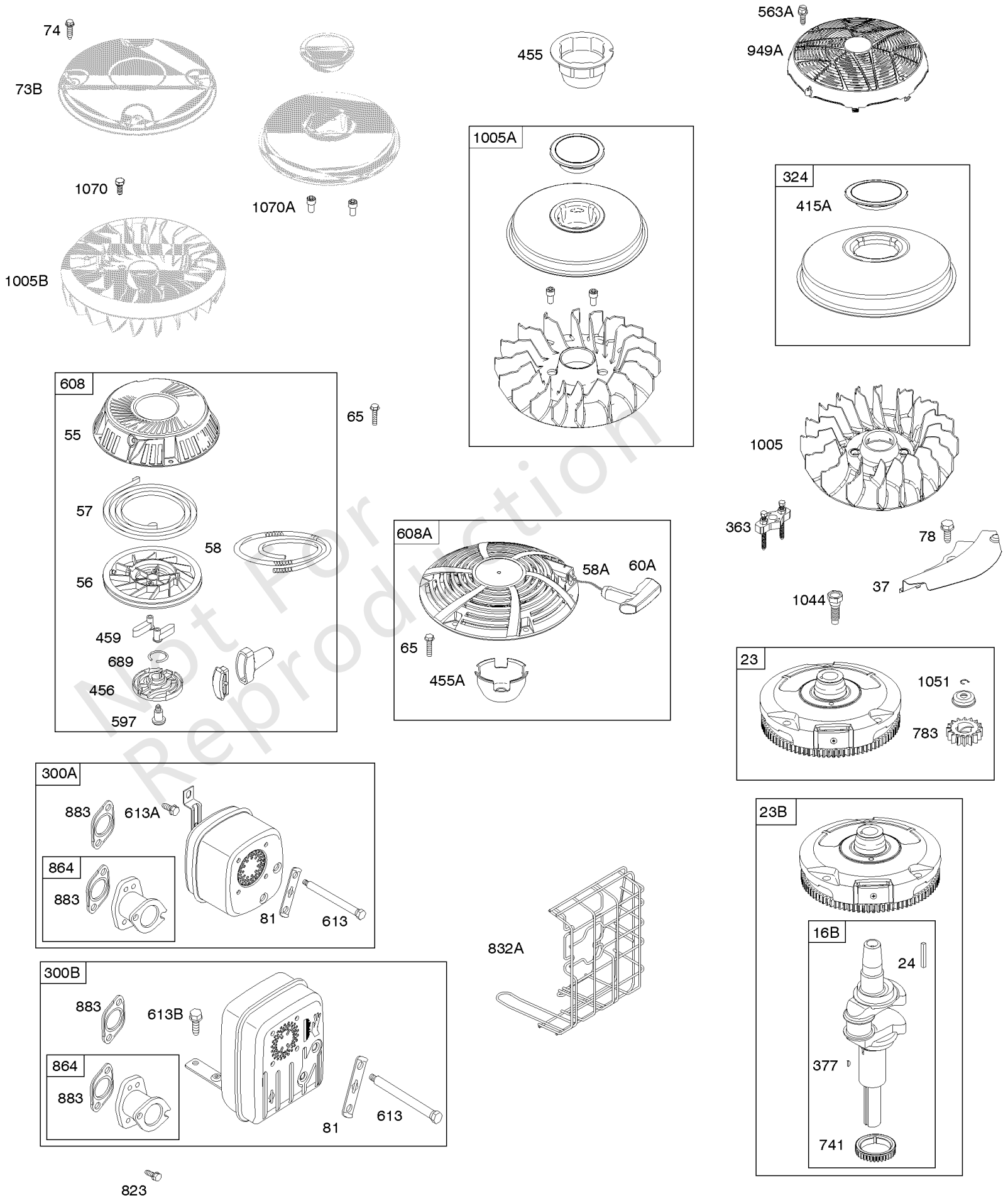
缸头, 垫片组 - 阀门, 润滑, 阀门

| 参考编号 | 零件号 | 数量 | 描述 |
|-------|---------|----|--|
| 830 | 691095 | | 螺柱, 摇臂 |
| 842 | 691031 | | 密封圈, O形圈 - (试纸管) |
| 847 | 790442 | | 机油尺 / 管子组装 |
| 850 | 100106 | | 密封胶, 液体 - (摇杆盖垫片和呼吸垫片) 代码日期07071800后使用 |
| 868 | 690968 | | 密封, 阀门 |
| 883 | 692236 | | 垫片, 排气 |
| 914 | 691108 | | 拧 - (摇杆盖) |
| 943 | 690589 | | 密封圈, O形圈 - (油泵盖) |
| 1022 | 272475S | | 垫片, 摇杆盖 - (在日期代码 -之后使用液体密封剂参考850) 在代码日期07091000 -之前使用 |
| 1023 | 797421 | | Cover-Rocker |
| 1024A | 794644 | | Pump-Oil |
| 1026 | 692011 | | 杆, 推 - (排气) |
| 1026 | 692003 | | 杆, 推 - (录取) |
| 1029 | 691751 | | 臂, 摇杆 |
| 1034 | 690822 | | 指南, 推杆 |
| 1095 | 794152 | | 垫片包, 阀门 |



飞轮, 启动拉盘

| 参考编号 | 零件号 | 数量 | 描述 |
|------|---------|----|--|
| 16B | 591948 | | 曲轴 |
| 23 | 591759 | | 飞轮 -在代码日期12071700 -之后使用 |
| 23 | 698281 | | 飞轮 -在代码日期12071800 -之前使用 |
| 24 | 796335 | | 钥匙, 飞轮 -在代码日期12071800 -之前使用 |
| 24 | 591757 | | 钥匙, 飞轮 -在代码日期12071700 -之后使用 |
| 37 | 697352 | | 护卫, 飞轮 |
| 55 | 695130 | | 壳, 自绕回弹入门 -在代码日期12082700 -之前使用 |
| 56 | 695129 | | 滑轮, 启动 -在代码日期12082700 -之前使用 |
| 57 | 695131 | | 弹簧, 启动拉盘 -在代码日期12082700 -之前使用 |
| 58 | 695132 | | 绳, 启动 -在代码日期12082700 -之前使用 |
| 58A | 697316 | | 绳, 启动 -在代码日期12082600 -之后使用 |
| 60A | 281434S | | 紧握, 启动 绳 |
| 65 | 690940 | | 拧 - (启动拉盘) 在代码日期12082600 -之后使用 |
| 65 | 690837 | | 拧 - (启动拉盘) 在代码日期12082700 -之前使用 |
| 73B | 697133 | | 屏, 旋转 - (参见服务飞轮风扇参考1005A) 代码日期07040900 -之前使用 |
| 74 | 697897 | | 拧 - (旋转屏) 在代码日期07040900 -之前使用 |
| 78 | 691693 | | 拧 - (飞轮护罩) |
| 81 | 691178 | | 锁, 消音器螺丝 |
| 324 | 593933 | | 屏/杯子组装 - (金属) 代码日期08040800后使用 |
| 363 | 19203 | | 拉拔器, 飞轮 |
| 377 | 691639 | | 键, 半月形 |
| 415A | 794129 | | COVER, Flywheel - (盖子/保留器) 代码日期07040800后使用 |
| 455 | 695113 | | 杯, 飞轮 -在代码日期12082700 -之前使用 |
| 455A | 796615 | | 杯, 飞轮 -在代码日期12082600 -之后使用 |
| 456 | 695128 | | 板, 棘爪摩擦 |
| 459 | 281505S | | Pawl-Ratchet |
| 563A | 799359 | | 拧 - (碎片屏保护) |



飞轮, 启动拉盘

| 参考编号 | 零件号 | 数量 | 描述 |
|-------|--------|----|---|
| 597 | 691696 | | 拧 - (棘爪摩擦片) 在代码日期12082700 -之前使用 |
| 608 | 695058 | | 启动, 自绕回弹 - (参见参考608A对于服务) 在代码日期12082700 -之前使用 |
| 608A | 591606 | | 启动, 自绕回弹 -在代码日期12082600 -之后使用 |
| 613 | 691416 | | 拧 - (围巾) |
| 613A | 691678 | | 拧 - (围巾) |
| 613B | 690297 | | 拧 - (围巾) |
| 689 | 691855 | | Spring-Friction -在代码日期12082700 -之前使用 |
| 741 | 697128 | | 齿轮, 正时 |
| 783 | 593935 | | 齿轮, 小齿轮 |
| 823 | 698941 | | 拧 - (消音器适配器) |
| 832A | 595029 | | 保护, 围巾 |
| 864 | 796002 | | 适配器, 消音器 - (2 1/4 "长) |
| 883 | 692236 | | 垫片, 排气 |
| 949A | 799358 | | 保护, 碎片屏 |
| 1005 | 796083 | | 风扇, 飞轮 -在代码日期07040800 -之后使用 |
| 1005A | 796201 | | Fan-Flywheel -在代码日期07040900 -之前使用 |
| 1005B | ----- | | Fan-Flywheel - (不再可用) (有关维修飞轮风扇, 请参见参考文献1005A) |
| 1044 | 698139 | | 拧 - (飞轮) |
| 1051 | 691265 | | 戒指, 保留 |
| 1070 | 791680 | | 拧 - (飞轮风扇) 代码日期07040900 -之前使用 |
| 1070A | 690363 | | 拧 -代码日期07040800代码日期08061000 -之前使用的 (飞轮风扇) |

