

零件手册

制造编号: 311777-0164-E1

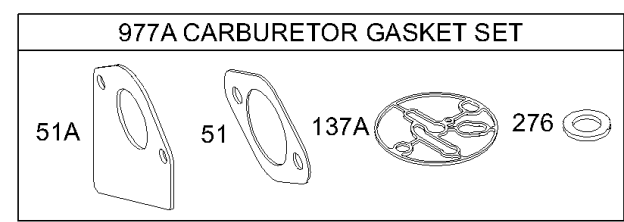
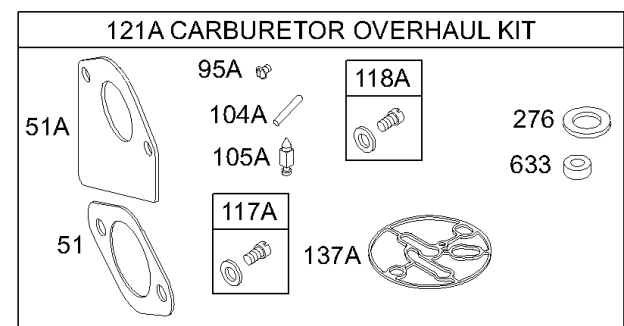
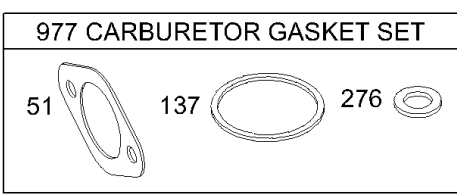
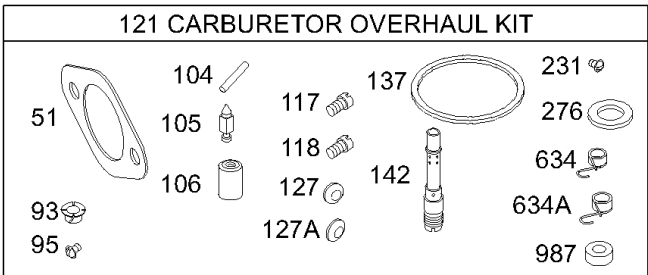
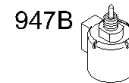
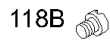
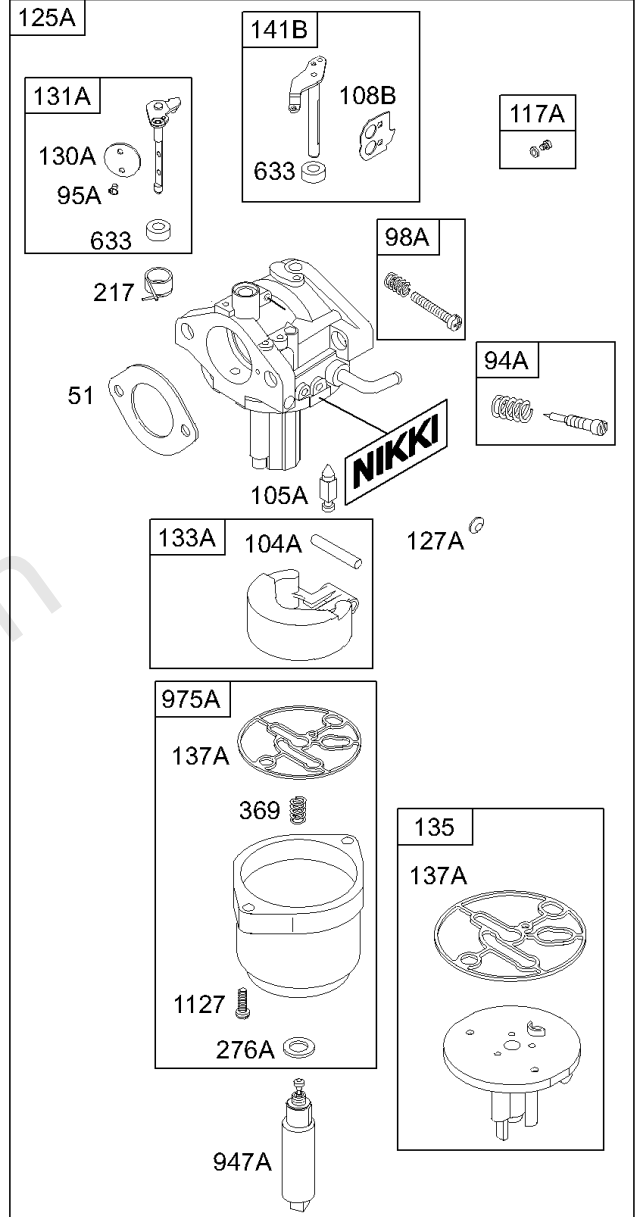
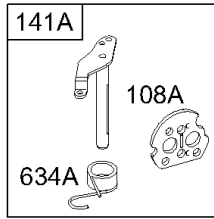
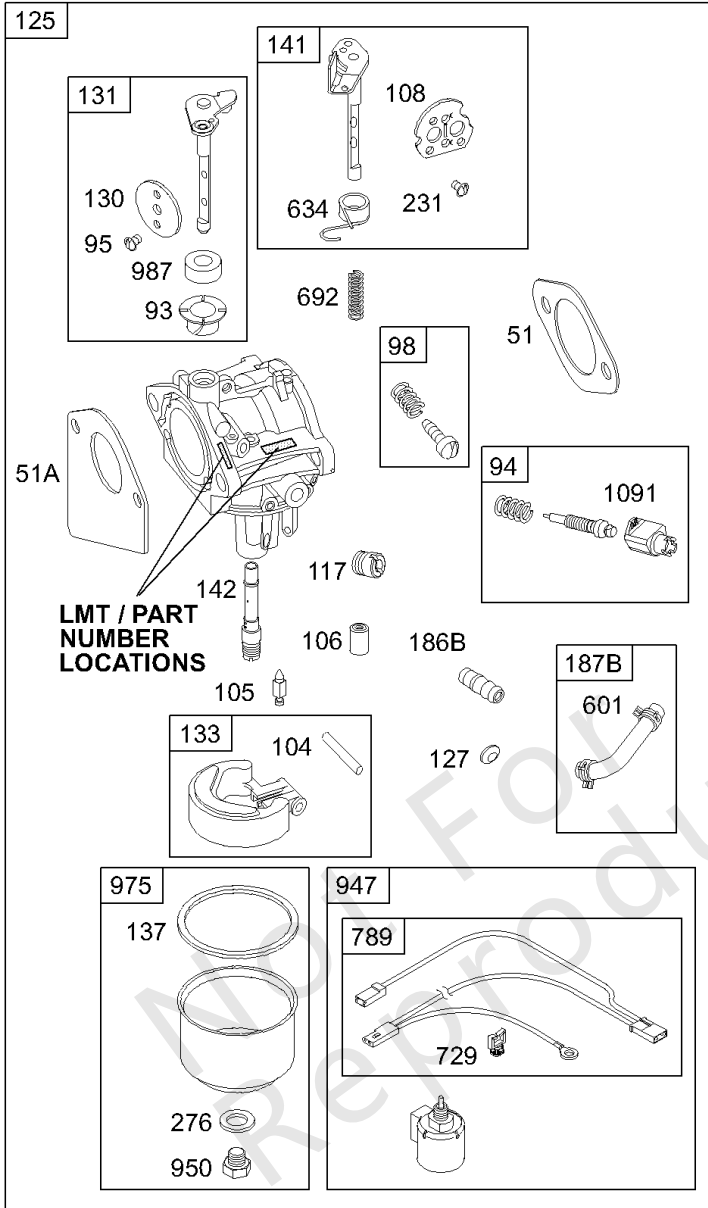


模型组件	页
化油器, 大修集.....	4
发电线圈, 控制支架, 点火.....	8
头部, 进气歧管, 阀门垫片组.....	12
导风罩, 导风罩盖.....	14
曲轴, 活塞, 凸轮轴, 油.....	16
替代发动机-美国和加拿大.....	20
电启动器, 飞轮, 旋转屏.....	21
空气滤清器, 消音器, 燃料.....	23
缸体, 油底壳, 垫片组.....	27

Not For
Reproduction

WALBRO

NIKKI

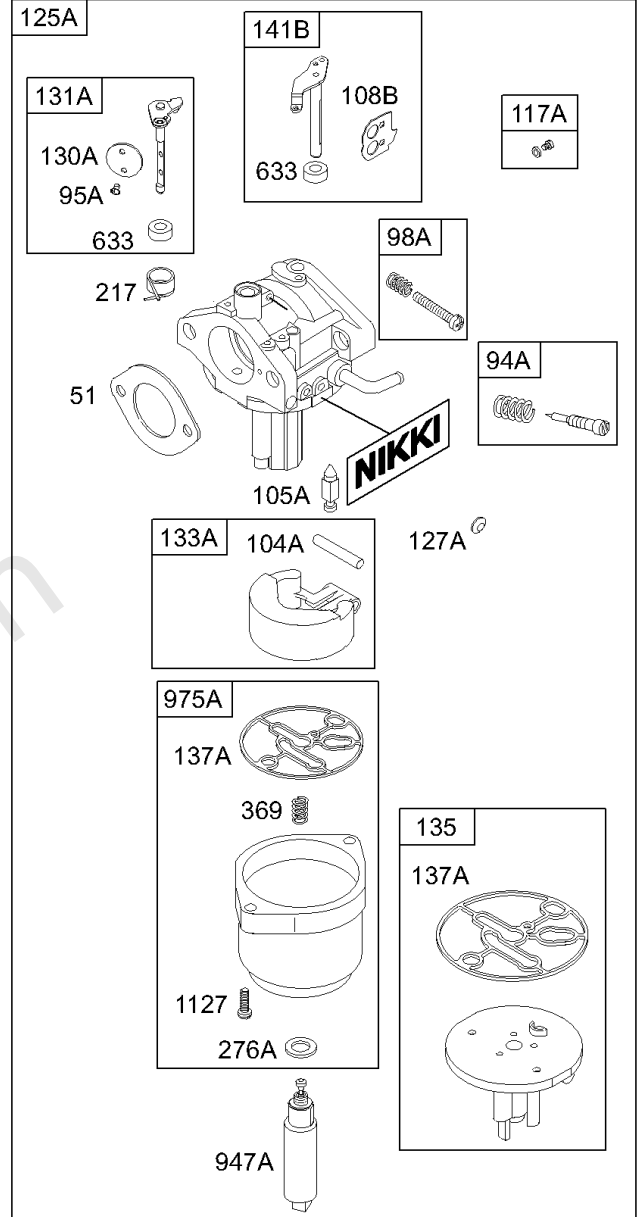
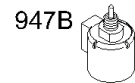
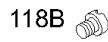
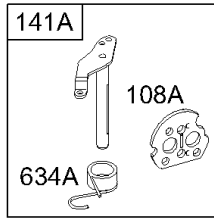
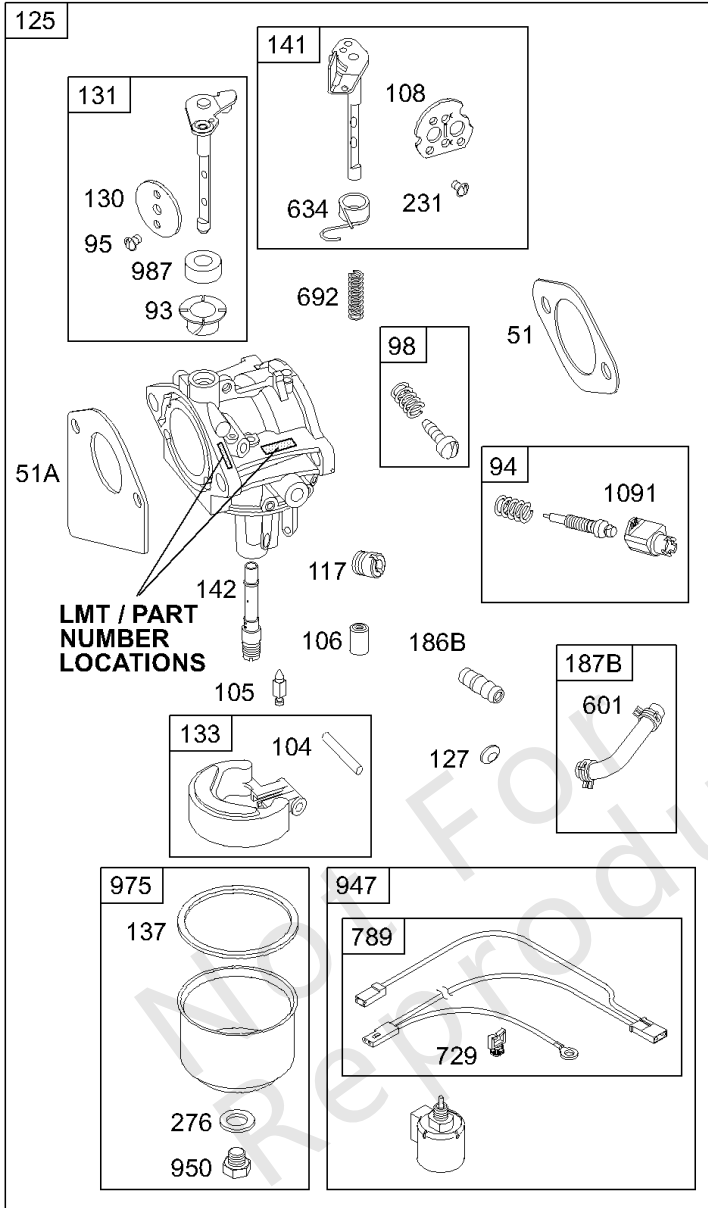


化油器, 大修集

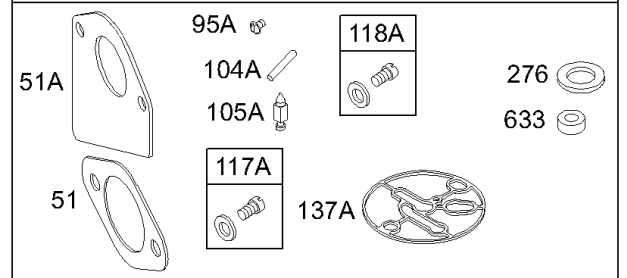
参考编号	零件号	数量	描述
51	692137		垫片 - 进气
51A	692284		垫片, 进气管
93	690602		衬套, 节流轴
94	498030		套件, 怠速混合物 - (Lmt 153154,155,156)
94A	695425		套件, 怠速混合物
95	691636		拧 - (节气门)
95A	690718		拧 - (节气门)
98	495800		套件, 怠速 - (怠速) (Lmt 54,55,91)
98A	695408		套件, 怠速
104	690525		销, 浮子合页
104A	694918		销, 浮子合页
105	231855S		Valve-Float Needle
105A	694922		阀门, 浮针
106	690577		座椅, 入口 - (LMT 154,155和化油器697481和697482)
106	691780		座椅, 入口 - (LMT 153,156,697480,697483)
108	690464		阀门, 阻风门 - (LMT 153,156,697480,697483)
108A	692344		阀门, 阻风门 - (LMT 154,155和化油器697481和697482)
108B	695419		阀门, 阻风门
117	692408		喷嘴, 主 - (标准)
117A	695415		喷嘴, 主 - (标准)
118	692411		喷嘴, 主 - (高海拔)
118A	695416		喷嘴, 主 - (高海拔)
121	690191		套件, 化油器大修
121A	695427		套件, 化油器大修
125	698782		化油器 - (LMT 153,156,697480,697483)
125	698620		化油器 - (LMT 154,155和化油器697481和697482)
125A	-----		化油器 - (Nikki化油器, Walbro化油器服务)
127	695005		塞, 韦尔奇
127A	690727		塞, 韦尔奇
130	691750		阀门, 节气门
130A	695418		阀门, 节气门
131	494379		套件, 节气门轴
131A	695421		套件, 节气门轴
133	494381		浮子, 化油器
133A	694914		浮子, 化油器
135	696142		管, 燃料转移
137	281165S		垫片, 浮子碗
137A	695426		垫片, 浮子碗
141	495097		套件, 阻风门轴 - (手动阻风门) (LMT 154,155和化油器697481和697482)
141A	495931		套件, 阻风门轴 - (阻风门-A-Matic) (LMT 153,156,697480,697483)

WALBRO

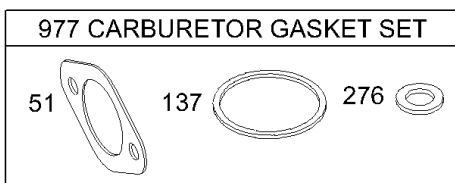
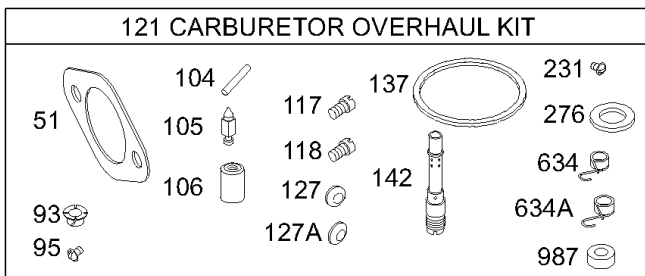
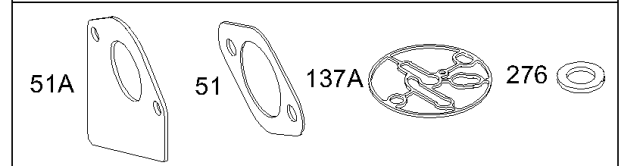
NIKKI



121A CARBURETOR OVERHAUL KIT

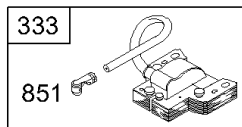
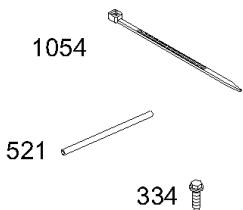
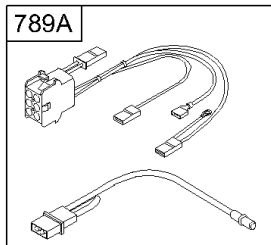



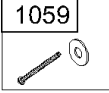
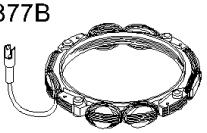
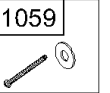

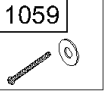

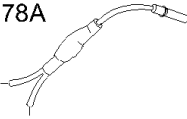

977A CARBURETOR GASKET SET

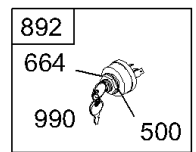
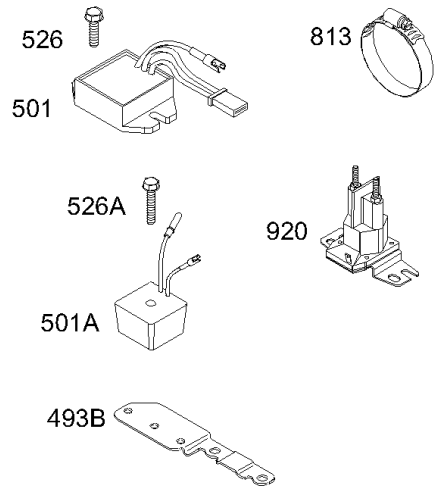


化油器, 大修集

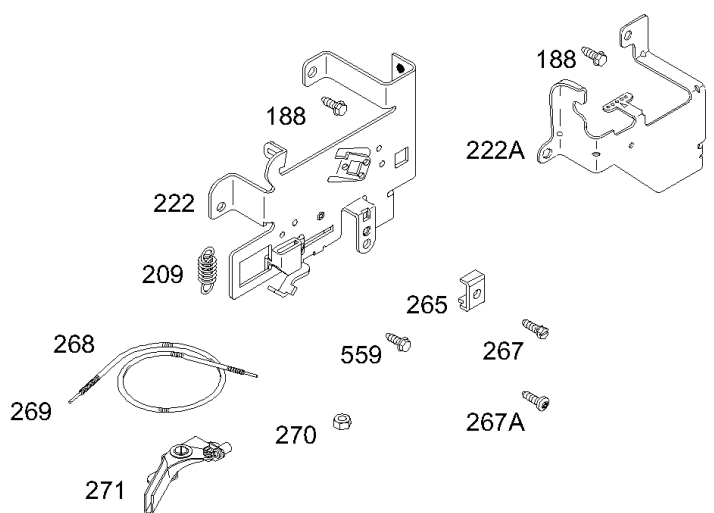
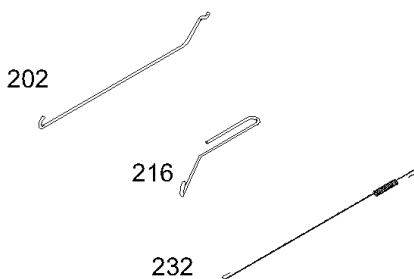
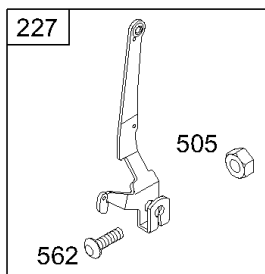
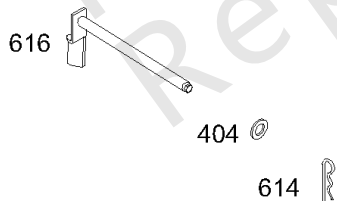
参考编号	零件号	数量	描述
141B	695420		套件, 阻风门 轴
142	692412		喷嘴, 化油器 - (标准)
186A	692317		CONNECTOR-HOSE - (化油器)
186B	698174		连接器, 软管 - (化油器)
217	695409		弹簧, 阻风门 回位
231	691636		拧 - (节气门)
276	692255		垫片, 密封
276A	695410		垫片, 密封
369	695422		弹簧, 浮子碗
601	95162S		夹子, 软管
633	695414		密封, 阻风门/节气门轴
634	690801		弹簧/密封组件 - (LMT 153,156,697480,697483)
634A	690802		弹簧/密封组件 - (LMT 154,155和化油器697481和697482)
692	690572		弹簧, 骑兵
729	691335		夹子, 线
947	692734		电磁铁, 燃料
947A	695423		电磁铁, 燃料
950	691657		拧 - (浮碗)
975	495933		碗, 浮子 - (浮碗)
975A	695417		碗, 浮子
977	690192		套装, 化油器垫片
977A	695428		套装, 化油器垫片
987	691326		密封, 阻风门/节气门轴
1091	691333		盖, 限制器
1127	695407		拧 - (浮碗)



DUAL CIRCUIT	TRI CIRCUIT	10 – 16 AMP
474B  1059 	474C  1059 	474D  1059 
878 	878A 	578 

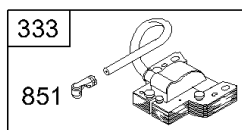
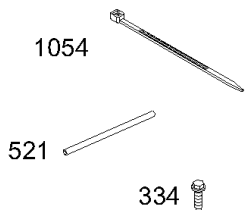
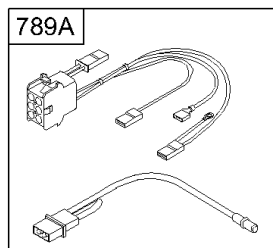



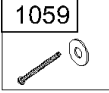

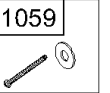

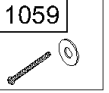

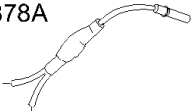

NOTE: All stators use a Reference 1119 mounting screw.
NOTE: The proper flywheel part number and/or the alternator magnet size will determine the alternator type or output. See repair instruction manual for additional information.

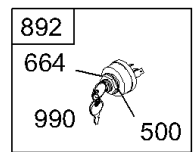
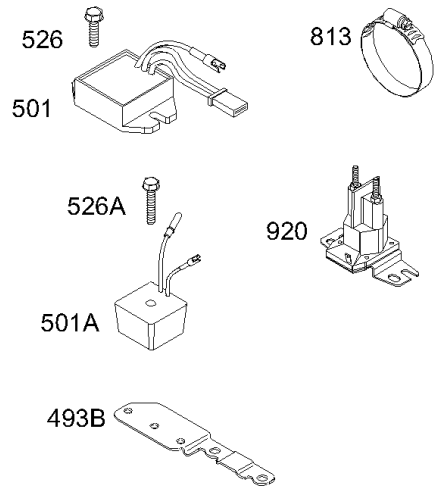


发电线圈, 控制支架, 点火

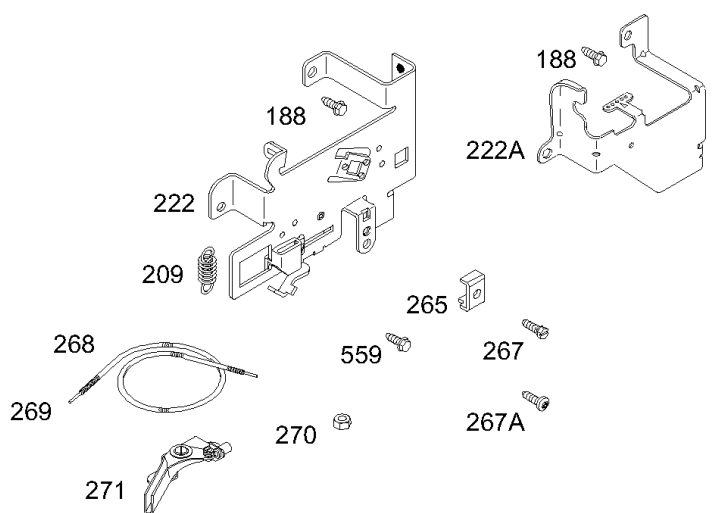
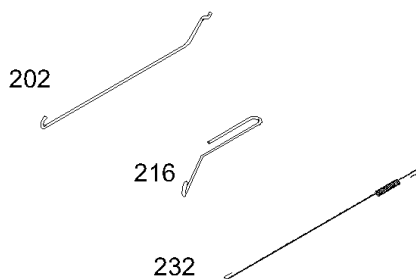
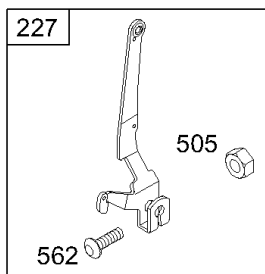
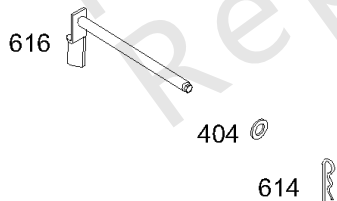
参考编号	零件号	数量	描述
188	691693		拧 - (控制支架)
202	691841		连接, 机械调速器
209	692208		调速斯普林 - (绿色)
216	691840		连接, 阻风门
222	694042		支架, 控制
227	691374		杠杆, 调速控制
232	691842		弹簧, 调速林克
265	691024		夹子, 线
267A	695134		拧 - (线夹)
268	691025		外壳, 控制线 - (切成所需长度)
269	691026		电线, 控制 - (切成所需长度)
270	691027		坚果 - (控制线套管)
271	691028		杠杆, 控制
333	492341		电枢, 磁电机
334	691061		拧 - (磁电枢)
404	691691		垫圈 - (调速克兰克)
474C	696457		发马达 - (三回路)
493B	694475		支架, 安装 - (发电线圈)
500	691086		垫圈 - (钥匙开关)
501	691185		整流器 - (16安培调节)
501A	691188		整流器 - (9安培调节)
505	691251		坚果 - (调速控制杆)
521	690581		护罩, 电缆
526	692598		拧 - (整流器)
526A	694476		拧 - (整流器)
559	693675		拧 - (远程阻风门)
562	691119		螺栓 - (调速控制杆)
578	692306		线组装
614	691620		销, 开口销
616	692012		曲柄, 调速
664	691087		坚果 - (钥匙开关)
789A	698329		线束, 接线
813	690635		钳 -在代码日期99070600 -之前使用
851	692424		端子, 火花塞
877	393456		线 / 连接器, 发电线圈 - (双回路)
877B	393537		线 / 连接器, 发电线圈 - (三回路)



DUAL CIRCUIT	TRI CIRCUIT	10 – 16 AMP
474B  1059 	474C  1059 	474D  1059 
878 	878A 	578 



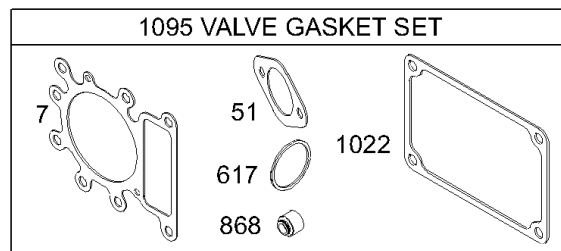
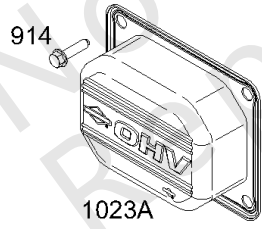
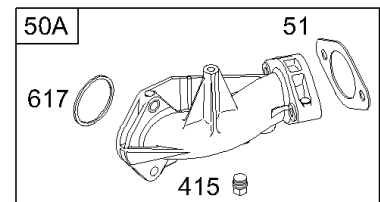
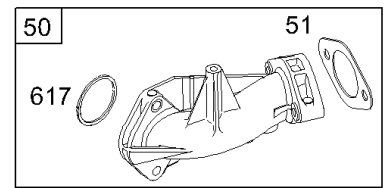
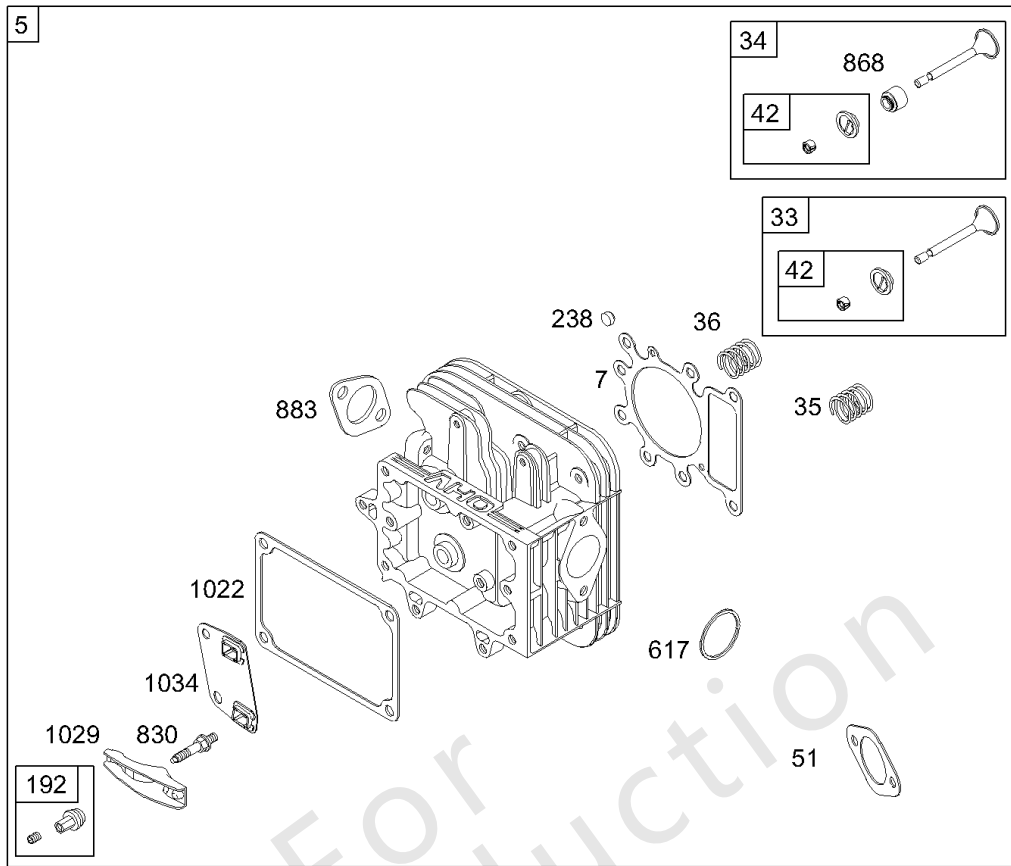
NOTE: All stators use a Reference 1119 mounting screw.
NOTE: The proper flywheel part number and/or the alternator magnet size will determine the alternator type or output. See repair instruction manual for additional information.



发电线圈, 控制支架, 点火

参考编号	零件号	数量	描述
877C	399916		WIRE/CONN-ALTERNATOR - (10和16安培调节)
878	691237		线束, 发电线圈 - (双回路)
878A	691955		线束, 发电线圈 - (三回路)
892	692318		开关, 钥匙
990	691959		套装, Key
1054	280275		束, 电缆
1059	698516		套件, 螺丝/垫圈
1119	691183		拧 - (发电线圈)

Not For Reproduction

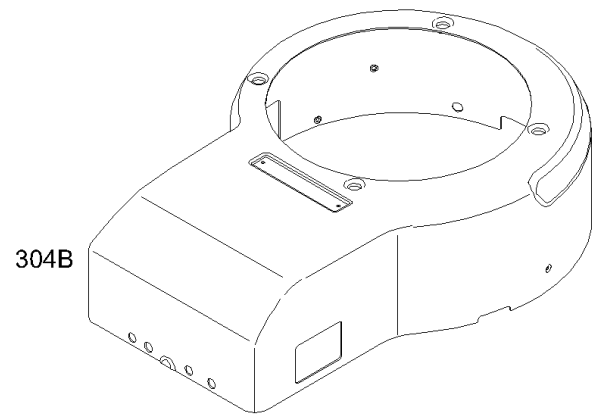
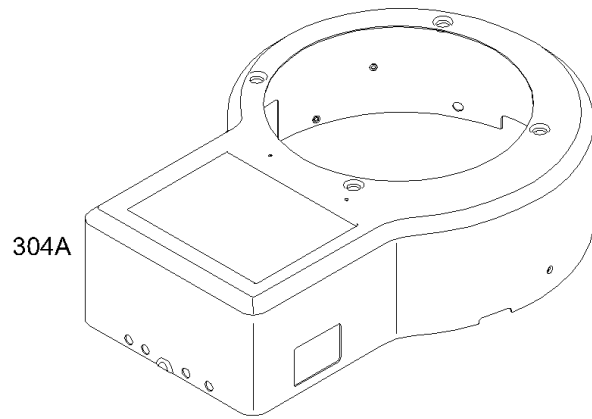
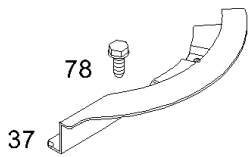
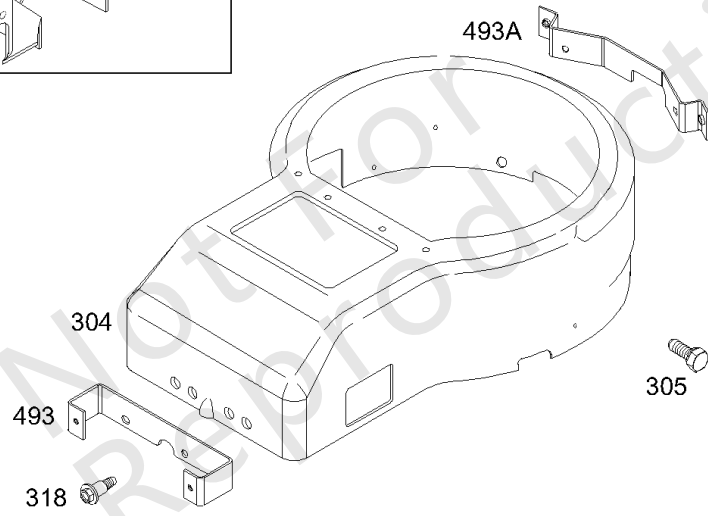
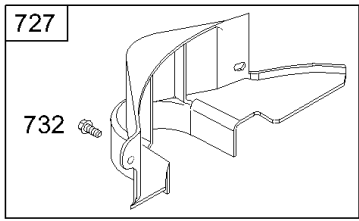
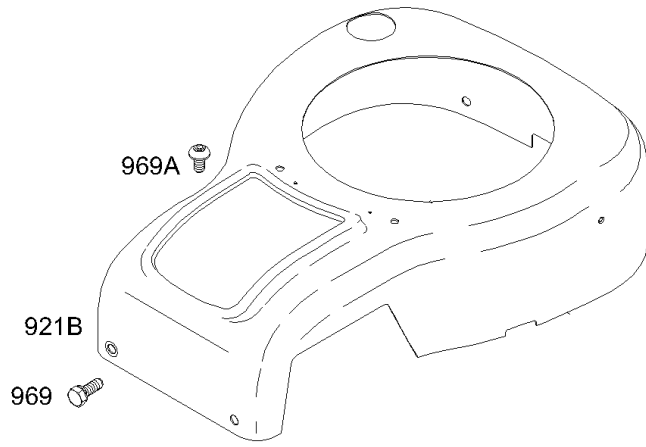


头部, 进气歧管, 阀门垫片组

参考编号	零件号	数量	描述
5	698148		头, 缸体
7	699168		垫片, 缸头
13	690360		拧 - (缸头)
33	695760		排气阀门
34	695761		阀门, 摄入量
35	691279		弹簧, 阀门 - (录取)
36	691279		弹簧, 阀门 - (排气)
42	499586		固定, 阀门
50	690193		歧管, 摄入量
51	692137		垫片 - 进气
53	690227		螺柱 - (化油器)
54	691148		拧 - (进气歧管)
192	691986		调节器, 摇臂
238	691843		盖, 阀门
337	491055S		塞, 火花
337	84007216	1	塞, 火花 -(China Only)
383	89838S		Wrench-Spark Plug
415	690283		插头, 油 - (用于发动机油底壳作为油压开关插头和进气歧管作为真空插头)
617	692138		密封圈, O形圈 - (进气歧管)
635	691909		帽, 火花塞
830	691095		螺柱, 摇臂
868	690968		密封, 阀门
883	692236		垫片, 排气
914	691108		拧 - (摇杆盖)
1022	272475S		垫片, 摇杆盖
1023A	692492		盖子, 摇杆
1026	692003		杆, 推 - (录取)
1026A	692011		杆, 推 - (排气)
1029	691751		臂, 摇杆
1034	690822		指南, 推杆
1095	690190		垫片包, 阀门

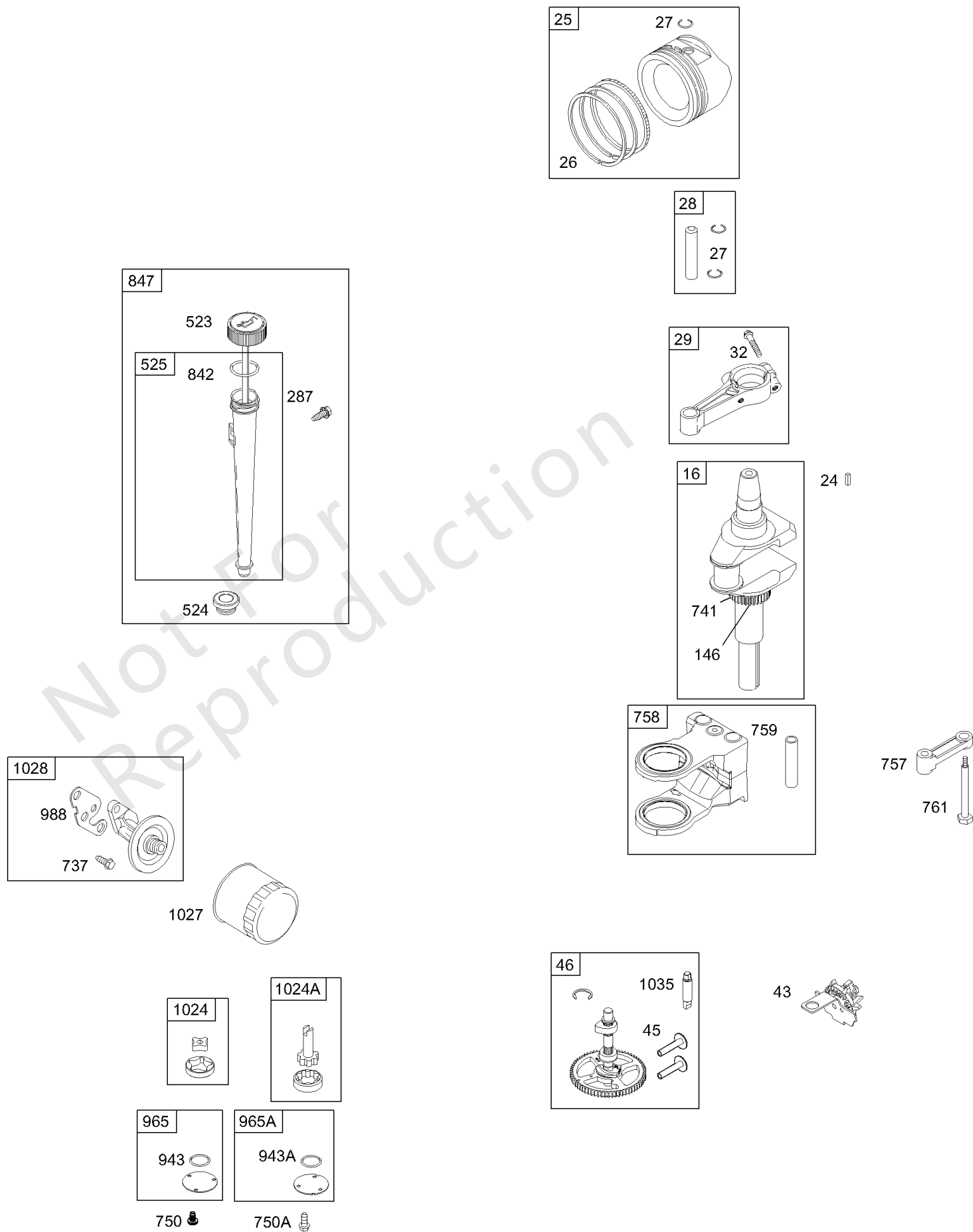
1019 LABEL KIT

1036 EMISSIONS LABEL



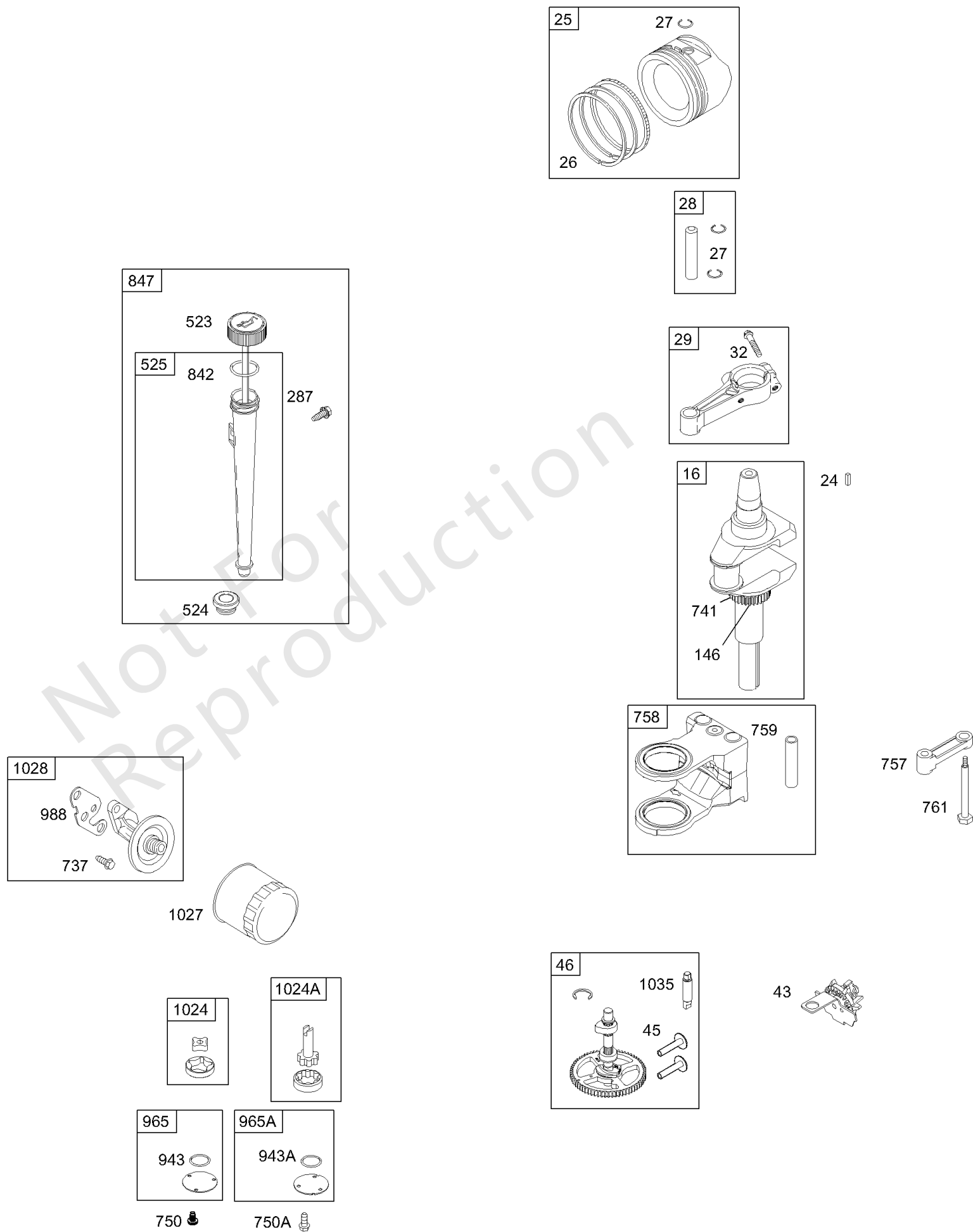
导风罩, 导风罩盖

参考编号	零件号	数量	描述
37	690456		护卫, 飞轮
78	697561		拧 - (飞轮护罩)
304B	691399		壳, 导风罩 - (红色) (大风扇)
305	691108		拧 - (导风罩房)
318	692127		拧 - (安装支架)
493	690493		BRACKET-MOUNTING - (导风罩房前)
493A	690494		支架, 安装 - (导风罩后部)
727	490324		盖, 启动 驱动 - (包括安装硬件)
732	691002		拧 - (入门驱动器盖)
921B	692679		壳, 导风罩 - (黑色)
921B	692493		壳, 导风罩 - (红色)
969	691108		拧 - (导风罩盖)
969A	690365		拧 - (导风罩房)
1019	690180		套件, 标签
1036	692468		Label-Emissions -在代码日期99010100 -之前使用
1036	694332		标签, 排放 -代码日期98123100 -之后使用代码日期99100100 -之前使用
1036	694997		标签, 排放 -在代码日期 -之前使用的代码日期99093000在代码日期00070100 -之前使用
1036	695700		标签, 排放 -在代码日期00063000 -之后使用



曲轴, 活塞, 凸轮轴, 油

参考编号	零件号	数量	描述
16	690136		曲轴
24	222698S		钥匙, 飞轮
25	692273		活塞组件 - (.020加大)
25	692271		活塞组件 - (标准)
25	692274		活塞组件 - (.030加大)
26	690168		套装, 戒指 - (.030加大)
26	690162		套装, 戒指 - (标准)
26	690164		套装, 戒指 - (.010加大)
26	690166		套装, 戒指 - (.020加大)
27	691299		锁, 活塞销
28	498320		销, 活塞 - (.005加大)
28	498319		销, 活塞 - (标准)
29	692420		杆, 连接 - (.020 Undersize)
29	692419		杆, 连接 - (标准)
32	692852		拧 - (连杆)
43	691968		抛油环, 调速/机油
45	690564		挺杆, 阀门
46	698492		凸轮轴 -在代码日期02111700 -之后使用
46	790340		凸轮轴 -在代码日期02111800 -之前使用
146	691639		键, 半月形
287	691002		拧 - (试纸管)
523	692014		机油尺
524	281370S		Seal-Dipstick Tube - (试纸管)
525	691398		管子, 机油尺
737	691118		拧 - (机油滤清器适配器)
741	691284		齿轮, 正时
750	691033		拧 - (油泵盖) 代码日期98063000后使用
750A	691108		拧 - (油泵盖) 代码日期98070100 -之前使用
757	691714		连接, 配重 - (代码日期78100411后使用)
758	692423		平衡块
759	691239		销, 配重
761	691096		拧 - (配重)
842	691870		密封圈, O形圈 - (试纸管)



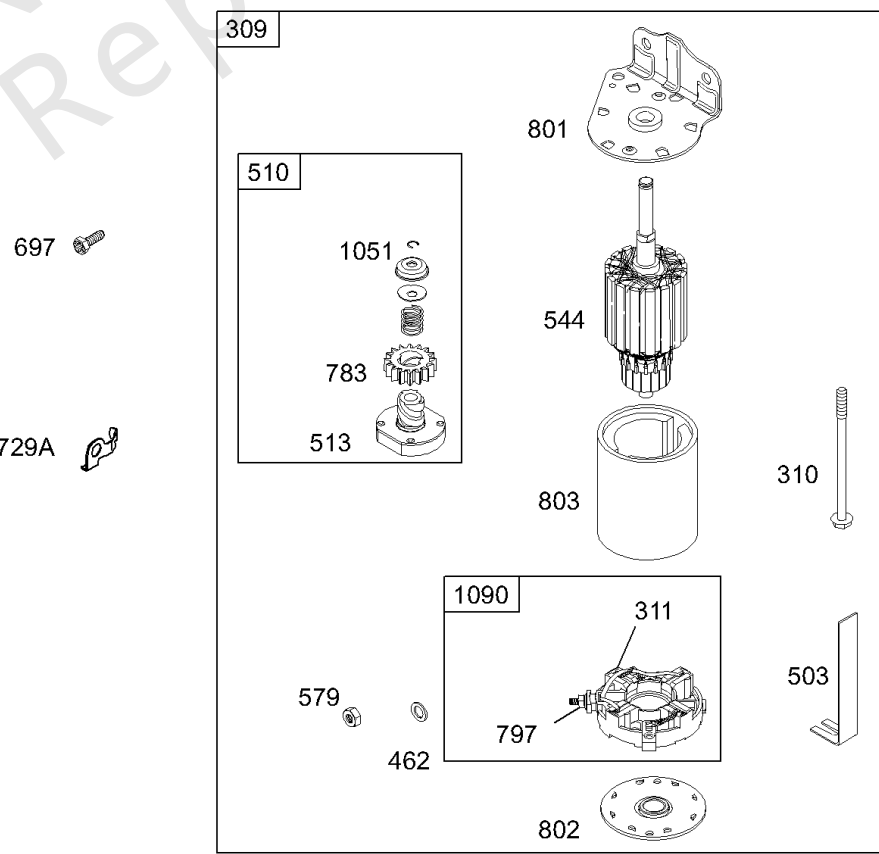
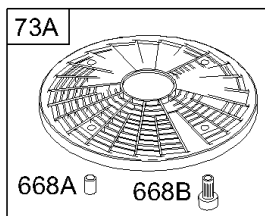
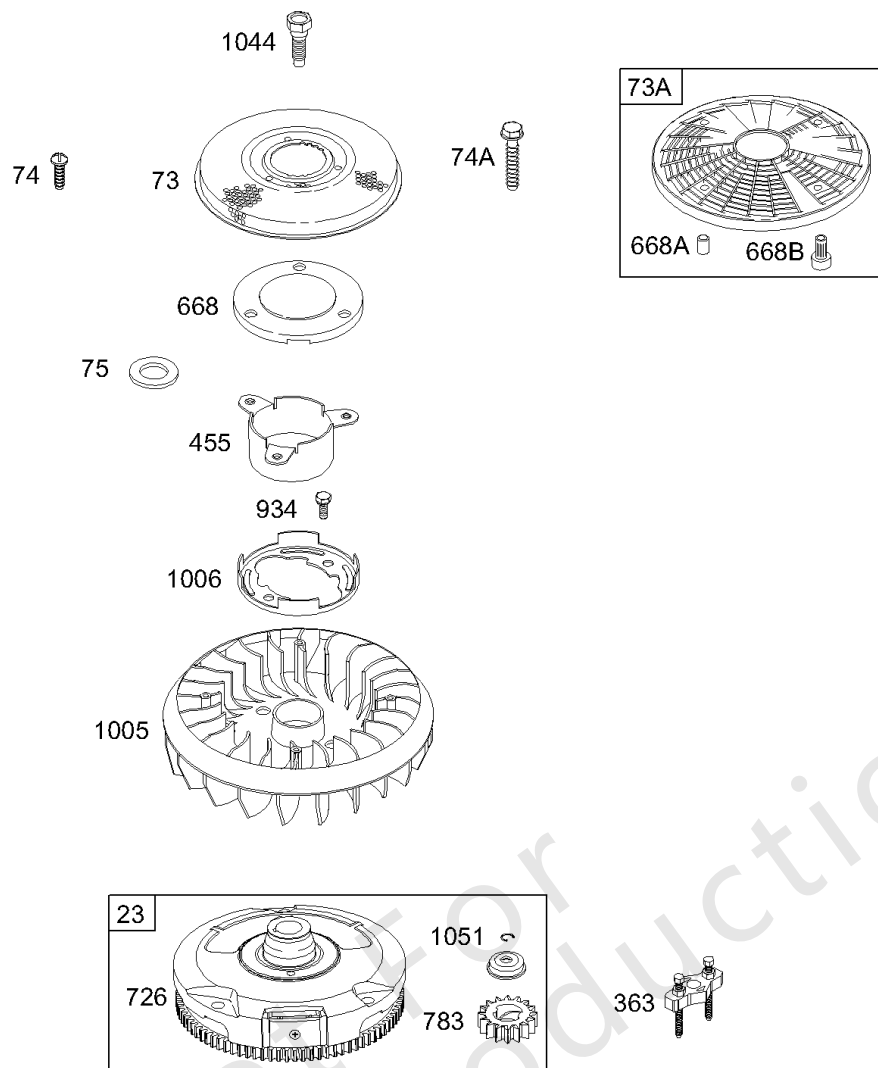
曲轴, 活塞, 凸轮轴, 油

参考编号	零件号	数量	描述
847	496415		机油尺 / 管子组装
943	690589		密封圈, O形圈 - (油泵盖) 代码日期98063000后使用
943A	690604		密封圈, O形圈 - (油泵盖) 代码日期98070100 -之前使用
965	499613		盖子, 油泵 -在代码日期98063000 -之后使用
965A	496745		盖子, 油泵 -在代码日期98070100 -之前使用
988	691317		垫片, 油适配器
1024	499054		泵, 油 -在代码日期98063000 -之后使用
1024A	493884		Pump-Oil -在代码日期98070100 -之前使用
1027	492932S		过滤器, 油
1028	496744		适配器, 机油滤清器
1035	693784		轴, 泵

替代发动机-美国和加拿大

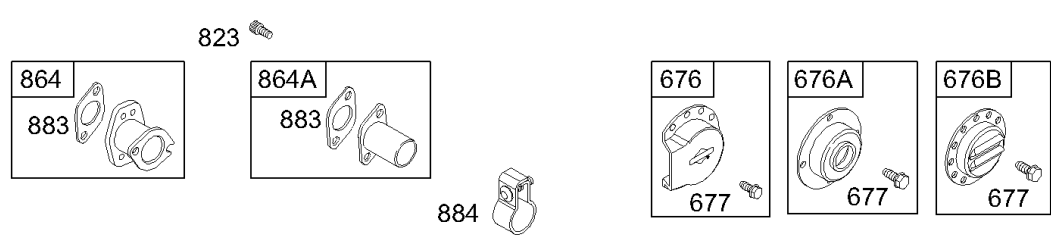
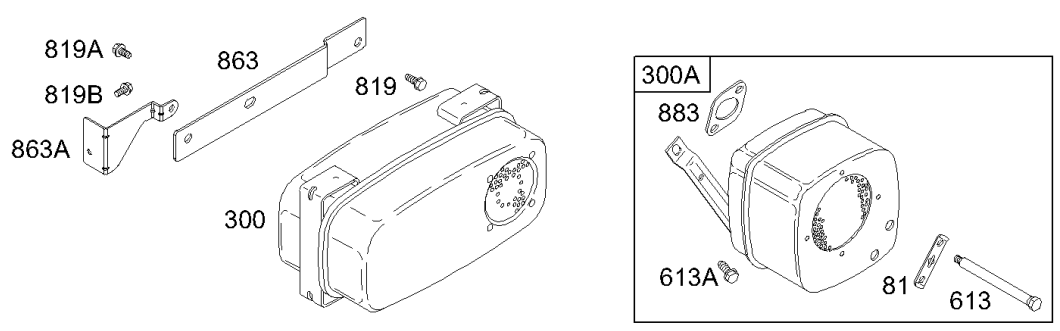
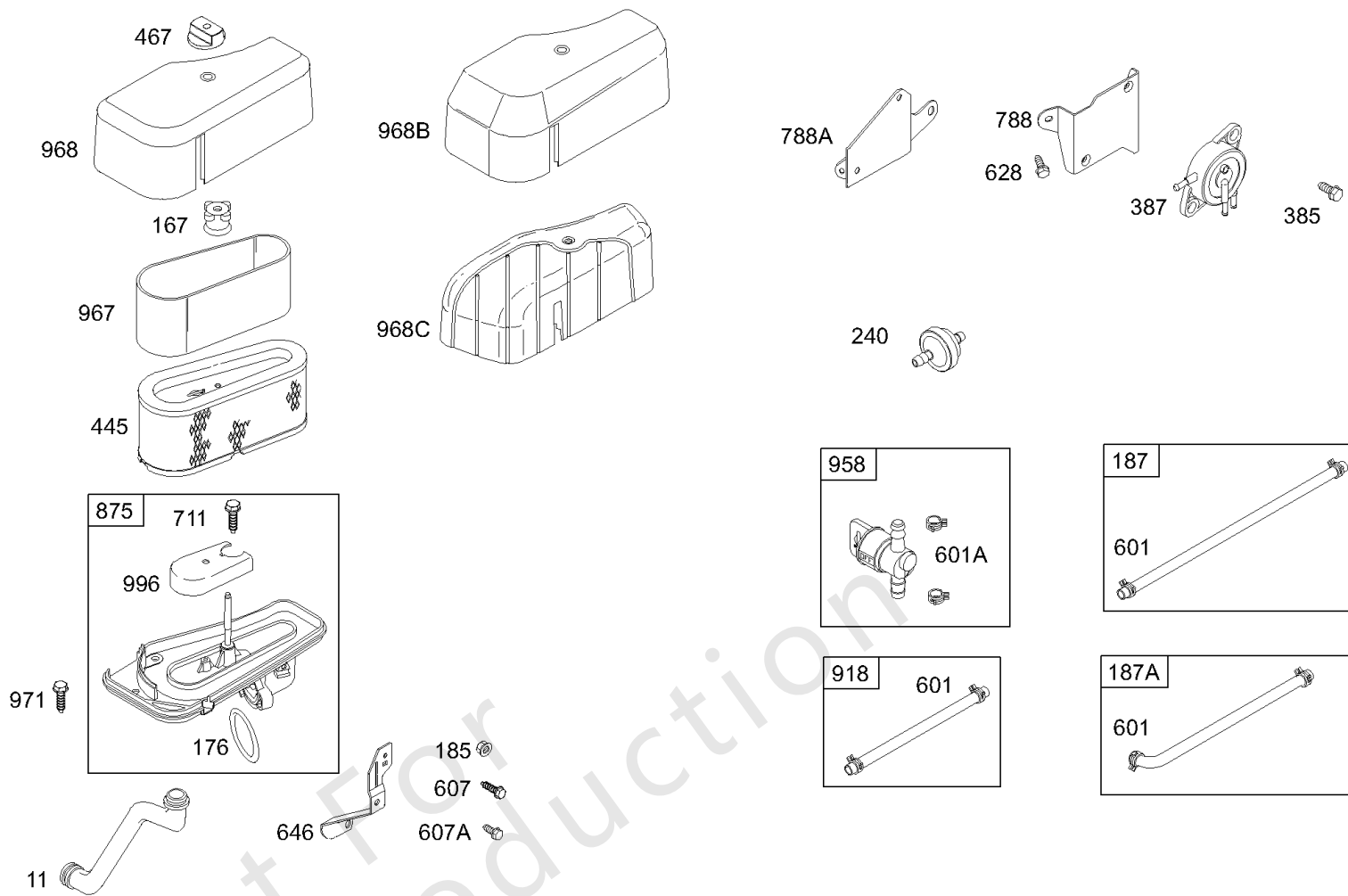
参考编号	零件号	数量	描述
	31G7773036	1	更换发动机
	592060	1	更换短块
	-----		Top No-Load Speed: 3300 -类型: 全部
	-----		Service Note: If the original engine is equipped with a Six Pin Wiring Harness transfer to the replacement engine.
	-----		Service Note: Transfer Muffler and/or Spark Arrester Assembly from the original engine if suitable for additional service or add new parts as required
	-----		Short Block Note: Engines Built Prior to 07/12/2012 should use short block 697762. Engines built on or after 07/12/2012 should use short block 592060.

Not For Reproduction



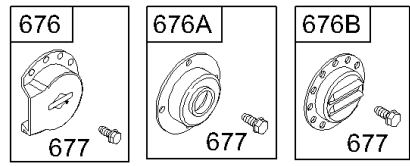
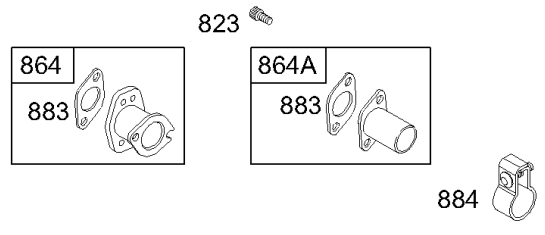
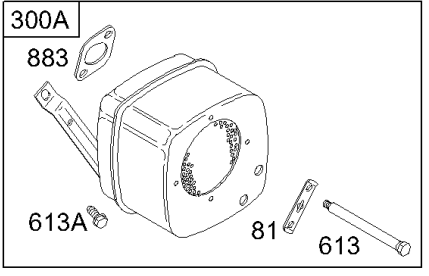
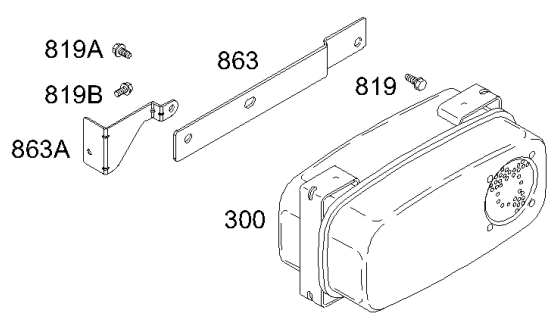
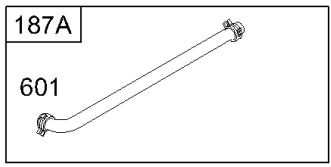
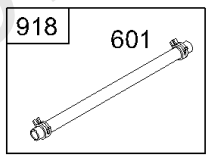
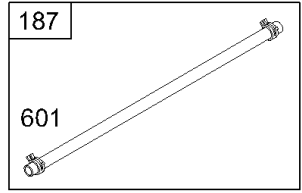
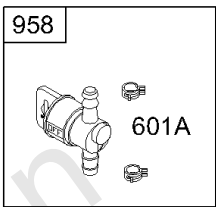
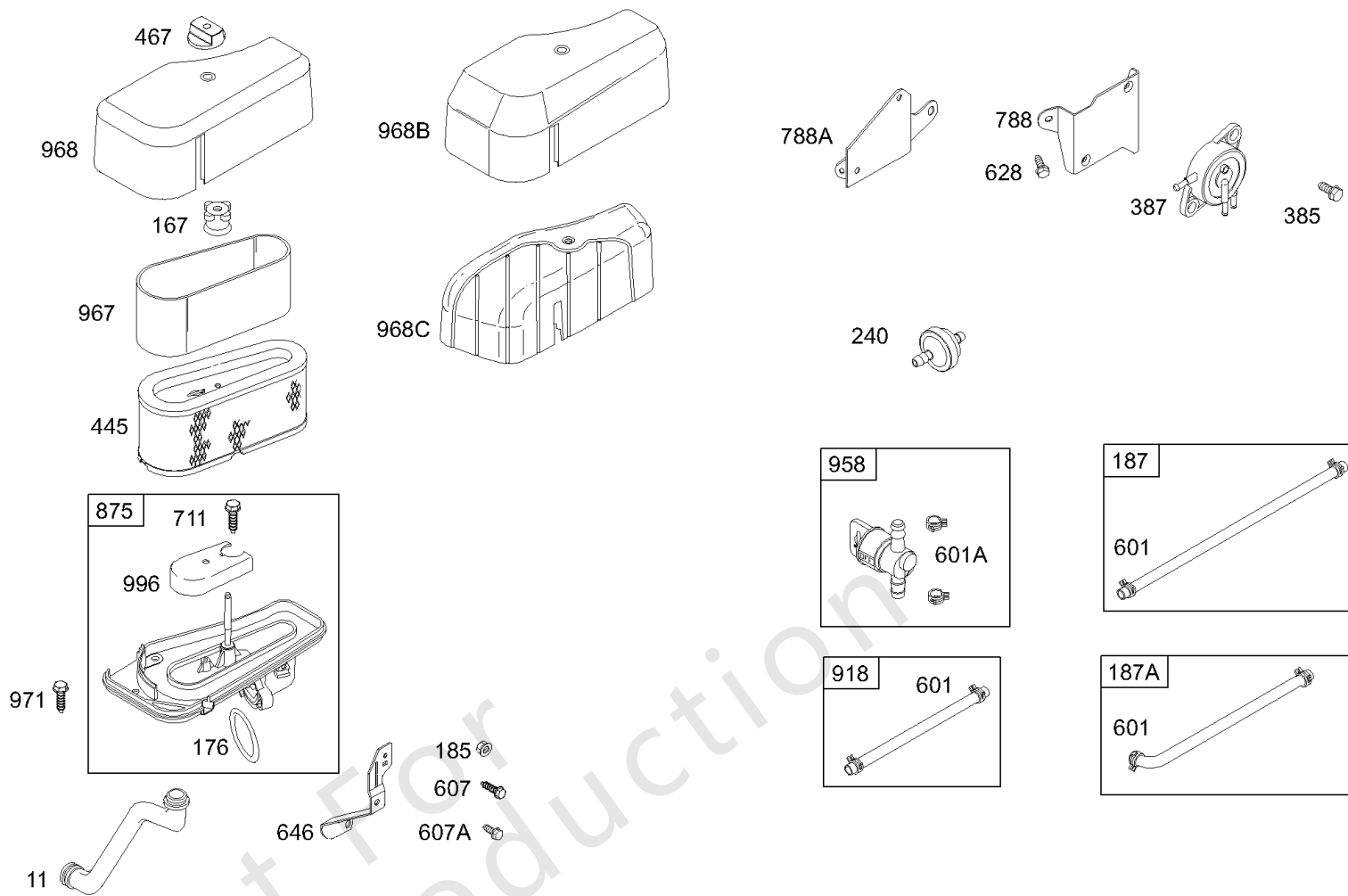
电启动器, 飞轮, 旋转屏

参考编号	零件号	数量	描述
23	693556		飞轮 - (钢圈齿轮)
73A	494439		屏, 旋转 - (尼龙)
74A	698425		拧 - (旋转屏)
75	690582		垫圈 - (飞轮)
309	693551		马达, 启动
310	690323		拧 - (启动马达)
311	497608		套装, 刷子
363	19203		拉拔器, 飞轮
455	691173		杯, 飞轮
462	691261		垫圈 - (入门电缆)
503	691532		吊带, 启动
510	693699		驱动, 启动 - (与钢环齿轮一起使用)
513	692024		离合器, 驱动器
544	692034		电枢, 启动 - (3 5/8壳)
579	691029		坚果 - (入门电缆)
668A	691215		垫片
668B	691500		垫片 -在代码日期00040300 -之前使用
697	690372		拧 - (传动帽)
726	-----		Gear-Ring - (钢铁) (参见服务参考23)
729A	691224		夹子, 线
783	693713		齿轮, 小齿轮
797	693167		坚果 - (刷子保持器)
801	691283		盖, 驱动
802	691286		盖, 结束
803	693757		壳, 初学者 - (3 5/8壳)
934	690372		拧 - (风扇保持器)
1005	697853		风扇, 飞轮 -在代码日期02050800 -之后使用
1006	690452		保留者, 范
1044	698139		拧 - (飞轮)
1051	691265		戒指, 保留
1090	691293		固定器, 刷子



空气滤清器, 消音器, 燃料

参考编号	零件号	数量	描述
11	691328		管子, 呼吸器
167	692297		SEAL-A/C NUT
176	691917		密封圈, O形圈 - (空气滤清器底座)
185	690958		坚果 - (空气滤清器底座)
187	691050		管, 燃油 - (切成所需长度)
240	298090S		过滤器, 燃料 - (红色)
240	394358S		过滤器, 燃料 - (白色)
300	690850		围巾
300A	496022S		围巾
385	691108		拧 - (燃油泵)
387	808656		泵, 燃料
445	496894S		FILTER-A/C CARTRIDGE
467	691668		把手, 空气滤清器盖
601	95162S		夹子, 软管
601A	691038		夹子, 软管
607	690703		拧 - (空气滤清器支架)
607A	691693		拧 - (空气滤清器支架)
613	691416		拧 - (围巾)
613A	691678		拧 - (围巾)
628	690661		拧 - (燃油泵支架)
646	690460		支撑, 空气滤清器
676	393761		消除器, 消音器 - (侧面插座)
676A	396903		消除器, 消音器 - (直接输出)
676B	397630		消除器, 消音器 - (百叶窗出口) (百叶窗)
677	690661		拧 - (消音器导流板)
711	690703		拧 - (化油器护盾)
788A	690458		支架, 燃油泵
819	690297		拧 - (消音器支架)
819A	691678		拧 - (消音器支架)
819B	691676		拧 - (消音器支架)
823	698941		拧 - (消音器适配器)
863	691204		支架, 消音器
863A	691205		支架, 消音器
864	697346		适配器, 消音器
864A	496750		适配器, 消音器
875	696129		底座, 空气滤清器 - (塑料)



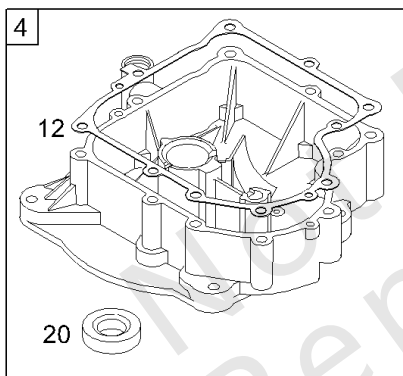
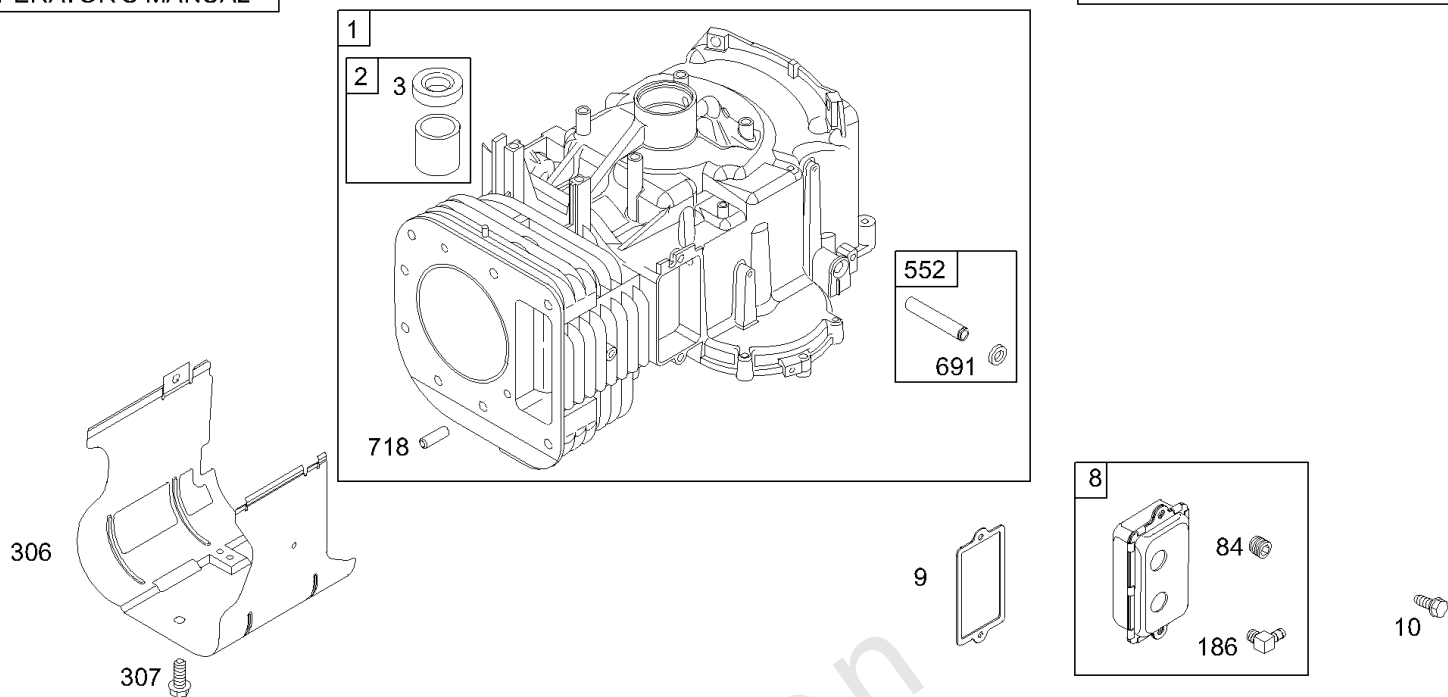
空气滤清器, 消音器, 燃料

参考编号	零件号	数量	描述
883	692236		垫片, 排气
884	690853		夹子, 消音器
918	393815		软管, 真空 - (缸体到脉冲泵) (切割到所需长度)
967	272403S		FILTER-PRE CLEANER
968B	691332		盖子, 空气滤清器
968C	692502		盖子, 空气滤清器
971	692129		拧 - (空气滤清器底座到化油器)
996	690678		护罩, 化油器

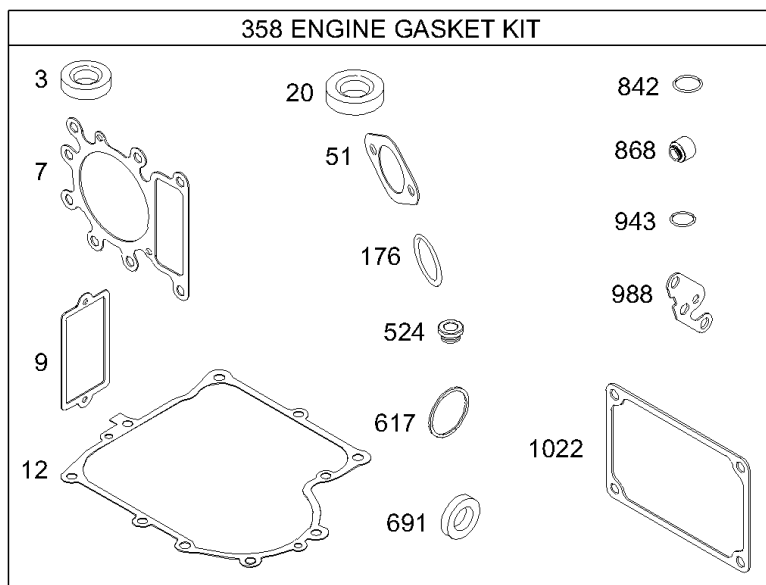
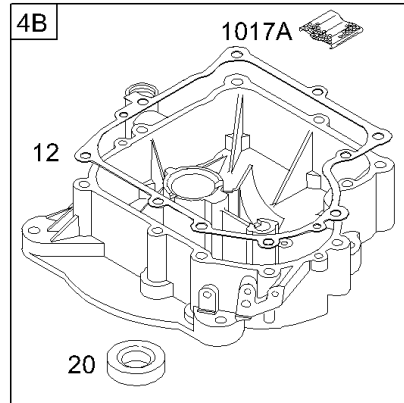
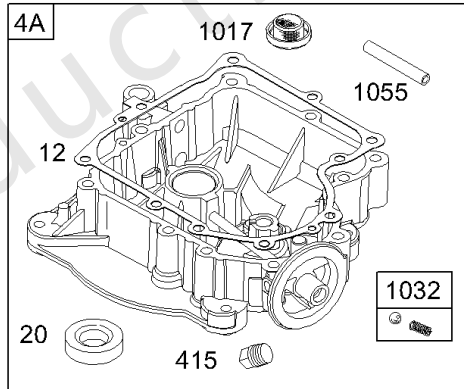
Not For Reproduction

1058 OPERATOR'S MANUAL

1330 REPAIR MANUAL



- 15
- 15A
- 20
- 22

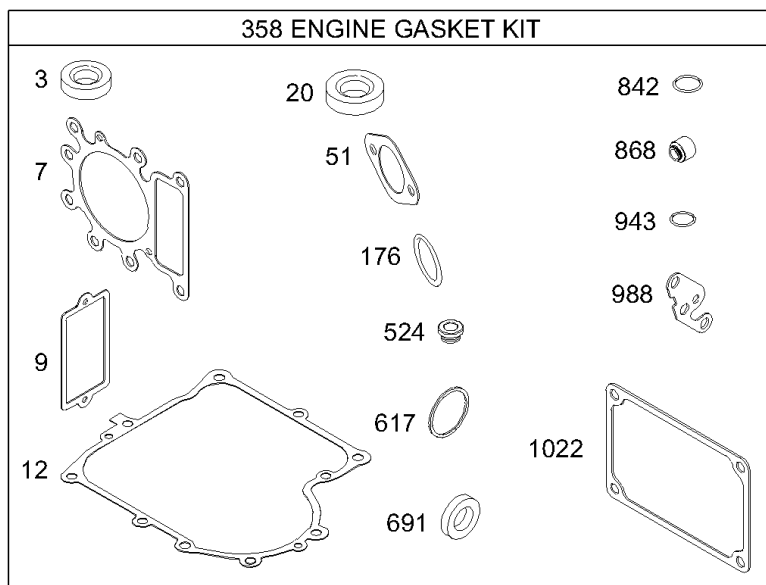
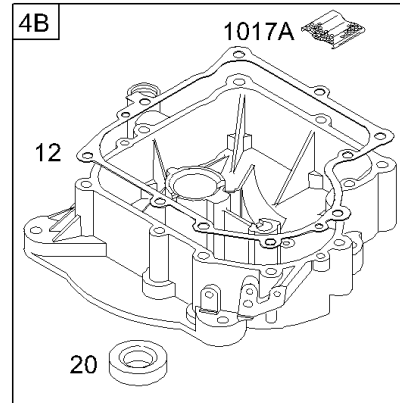
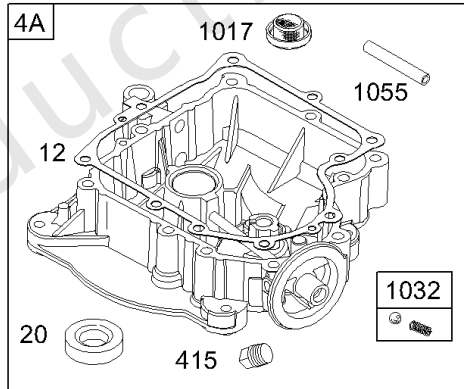
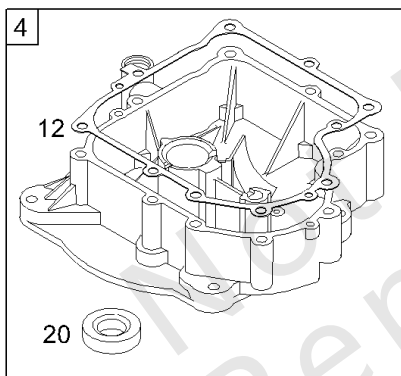
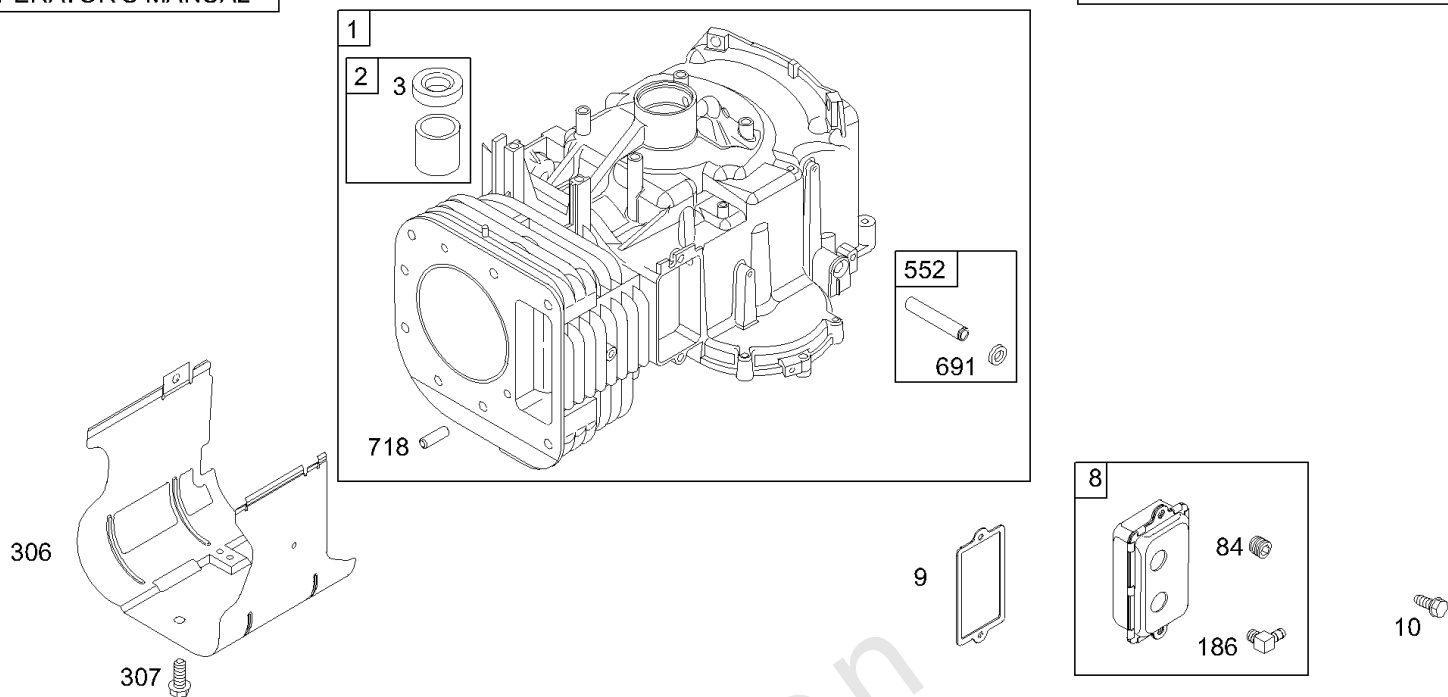


缸体, 油底壳, 垫片组

参考编号	零件号	数量	描述
1	690156		缸体组件
2	399265		套件, 衬套/密封件 - (磁铁侧)
3	391086S		海豹油 - (磁铁侧)
4A	693582		油底壳, 发动机 -在代码日期98063000 -之后使用
4B	496742		油底壳, 发动机 -在代码日期98070100 -之前使用
7	699168		垫片, 缸头
8	696126		呼吸器 组件
9	27803S		垫片, 呼吸器
10	691666		拧 - (呼吸器组装)
12	692406		垫片, 曲轴箱盖 -(.005)
12	692405		垫片, 曲轴箱盖 -(.009)
12	692226		垫片, 曲轴箱盖 - (0.015) (标准)
15	690946		插头, 排油 - (标准)
15A	691680		插头, 排油 - (冲洗)
20	291675S		海豹油 - (PTO方)
22	692125		拧 - (曲轴箱盖/油底壳)
51	692137		垫片 - 进气
84	690343		插头, 排油
176	691917		密封圈, O形圈 - (空气滤清器底座)
186	691609		连接器, 软管 - (呼吸器组装)
306	698454		Shield-Cylinder
307	691003		拧 - (缸体护罩)
358	690189		垫片包, 发动机
415	690283		插头, 油 - (用于发动机油底壳作为油压开关插头和进气歧管作为真空插头)
524	281370S		Seal-Dipstick Tube - (试纸管)
552	491986		布什, 调速克拉克 - (1/4 ID)
617	692138		密封圈, O形圈 - (进气歧管)
691	692407		海豹, 调速轴
718	690959		销, 定位
842	691870		密封圈, O形圈 - (试纸管)
868	690968		密封, 阀门
943	690589		密封圈, O形圈 - (油泵盖) 代码日期98063000后使用
988	691317		垫片, 油适配器
1017	690770		屏, 油泵 -在代码日期98063000 -之后使用

1058 OPERATOR'S MANUAL

1330 REPAIR MANUAL



缸体, 油底壳, 垫片组

参考编号	零件号	数量	描述
1017A	691216		屏, 油泵 -在代码日期98070100 -之前使用
1022	272475S		垫片, 摇杆盖
1055	690528		管子, 油泵
1058	275935		手动, 操作员
1330	272147		手动, 修理

Not For Reproduction

