

# 零件手册

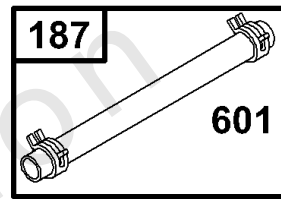
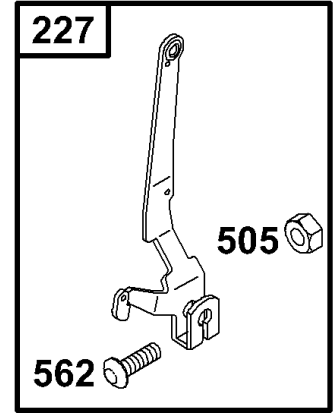
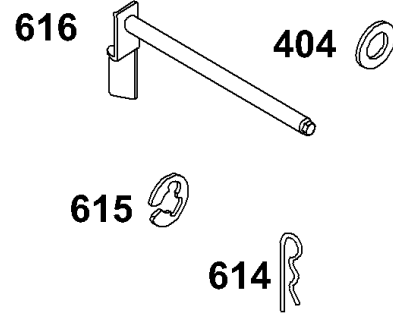
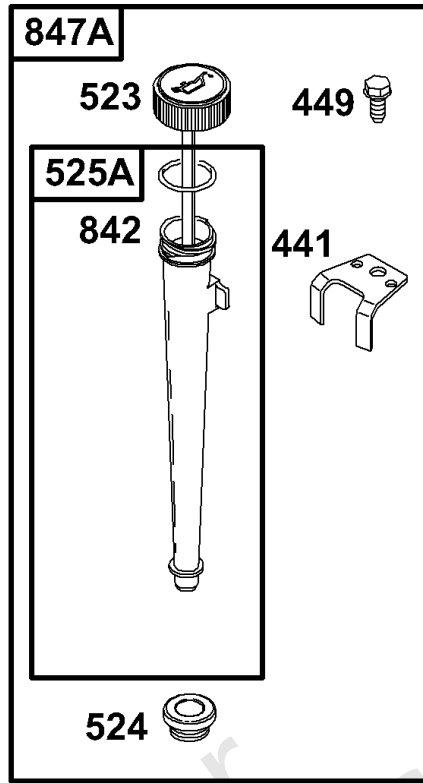
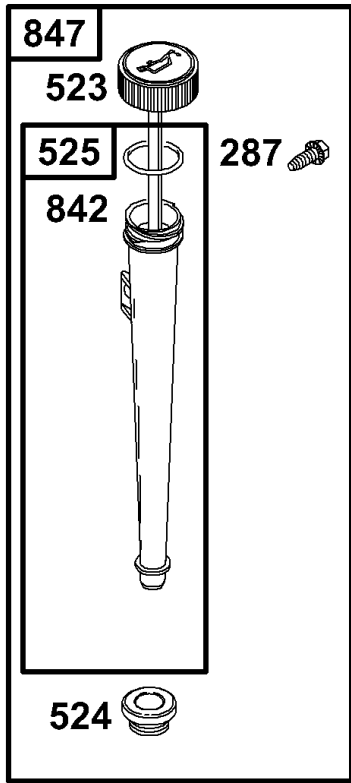
制造编号: 288707-0170-01





模型组件	页
加油, 燃油滤清器, 调速器控制杆.....	4
化油器.....	6
发动机/阀门垫圈套件/化油器大修套件.....	10
发电线圈, 磁铁, 控制支架.....	14
导风罩, 飞轮, 旋转屏.....	16
替代发动机-美国和加拿大.....	20
油底壳, 曲轴, 凸轮轴.....	21
活塞, 环, 连杆.....	23
电启动器.....	25
电启动器-2.....	27
空气滤清器, 启动拉盘.....	29
缸体, 缸头, 呼吸器.....	31

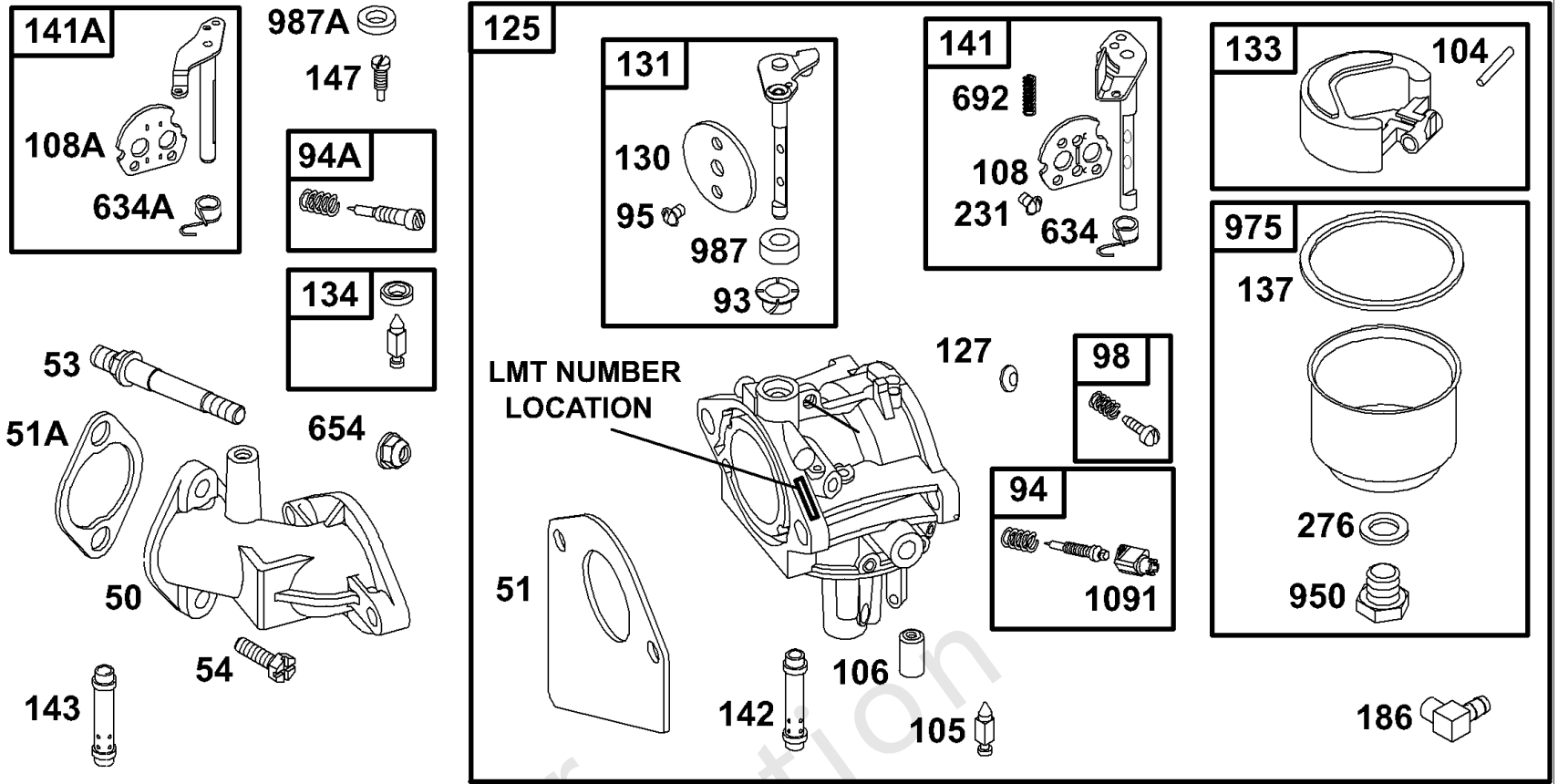
Not For  
Reproduction



Not For  
Reproduction

## 加油, 燃油滤清器, 调速器控制杆

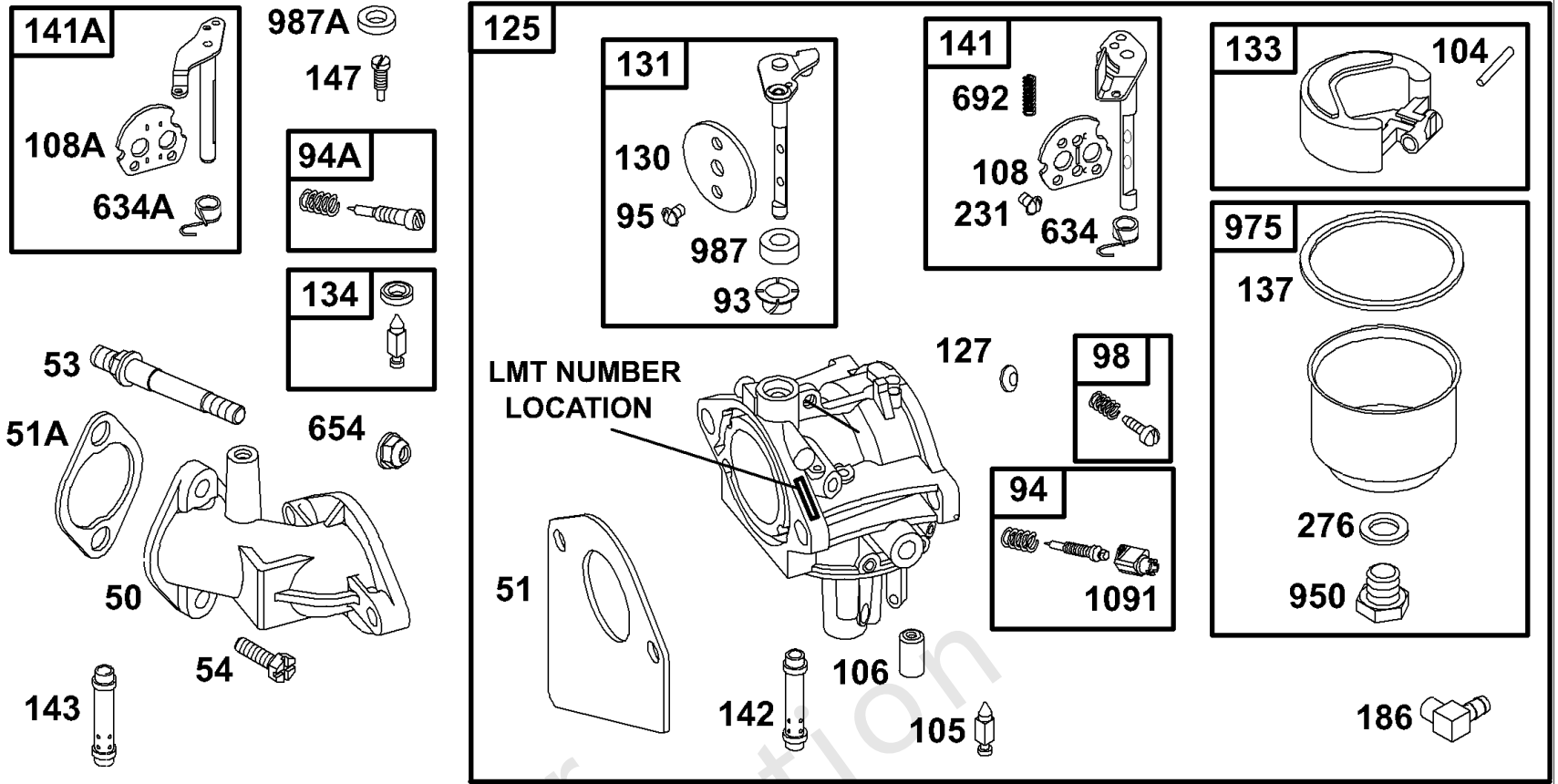
参考编号	零件号	数量	描述
187	691050		管, 燃油 - (切成所需长度)
227	691374		杠杆, 调速控制
240	298090		过滤器, 燃料 - (红色)
240	394358		过滤器, 燃料 - (白色)
287	691002		拧 - (试纸管)
404	691691		垫圈 - (调速克兰克)
441	224390		支架, 油填充
449	690664		拧 - (油填充支架)
505	691251		坚果 - (调速控制杆)
523	692014		机油尺
524	281370		密封圈, O形圈 - (试纸管)
525	691398		管子, 机油尺
525A	495768		管子, 机油尺
562	691119		螺栓 - (调速控制杆)
601	95162		夹子, 软管 - (红色)
614	691620		销, 开口销
615	93307		固定器, 调速轴
616	692012		曲柄, 调速
842	691870		密封圈, O形圈 - (试纸管)
847	496415		机油尺 / 管子组装
847A	490474		机油尺 / 管子组装



Not For  
Reproduction

## 化油器

参考编号	零件号	数量	描述
50	691711		歧管, 摄入量
51	692284		垫片, 进气管
51A	272554		垫片, 进气管
53	690227		螺柱 - (化油器)
54	690953		拧 - (进气歧管)
93	690602		衬套, 节流轴
94	498030		套件, 怠速混合物 - (Lmt 153154,155,156)
94A	494383		套件, 怠速混合物 - (Lmt 71,101,102,113,114,116)
95	691636		拧 - (节气门)
98	495800		套件, 怠速 - (怠速) (Lmt 54,55,91)
104	690525		销, 浮子合页
105	231855		阀门, 浮针 - (Lmt 54 55,91)
106	690577		座椅, 入口
106	691901		座椅, 入口 - (LMT 5,6)
108	690464		阀门, 阻风门
108A	692344		阀门, 阻风门
125	498027		化油器
127	695005		塞, 韦尔奇
130	691750		阀门, 节气门
131	494379		套件, 节气门轴
133	494381		浮子, 化油器
134	494788		套件, 针/座椅 - (LMT 5,6)
137	281165		垫片, 浮子碗
141	495097		套件, 阻风门 轴 - (手动阻风门)
141A	495931		套件, 阻风门 轴 - (阻风门 A Matic)
142	691434		喷嘴, 化油器 - (标准) (LMT 92,96)
142	691425		喷嘴, 化油器 - (LMT 5,37,41,77,81,157)
143	497567		喷嘴, 化油器 - (高海拔地区) (LMT 5,37,41,77,81,157)
143	497737		喷嘴, 化油器 - (高海拔) (LMT 92,96)
147	497472		喷嘴, 引导 - (LMT 37,41,77,81)
186	692317		CONNECTOR-HOSE
231	691636		拧 - (节气门)
276	692255		垫片, 密封
634	690801		弹簧/密封组件 - (手动阻风门)
634A	690802		弹簧/密封组件 - (阻风门 A Matic)
654	690958		坚果 - (化油器)
692	690572		弹簧, 骑兵



Not For  
Reproduction



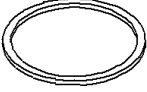
















## 化油器

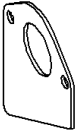


参考编号	零件号	数量	描述
950	691657		拧 - (浮碗)
975	495933		碗, 浮子 - (浮碗)
987	691326		密封, 阻风门/节气门轴
987A	692001		密封, 阻风门/节气门轴 - (LMT 5,37,41)
1091	691333		盖, 限制器

Not For Reproduction

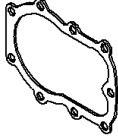
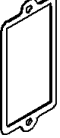


**121 CARBURETOR OVERHAUL KIT**

51 	106 	137 	276 
95 	127 	142 	634 
104 	134 	147 	634A 
105 		231 	987 
			987A 



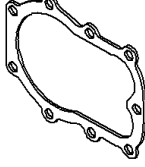



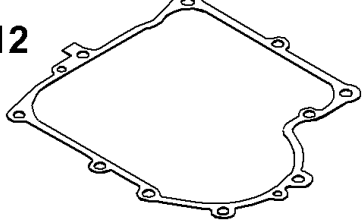



**977 CARBURETOR GASKET SET**

51 	137 	276 
--	---	---

**1095 VALVE GASKET SET**

7 	9 	51A 	176 
---	---	---	---

**358 ENGINE GASKET SET**

3 	20 
7 	51A 
9 	176 
12 	524 
	691 
	842 

## 发动机/阀门垫圈套件/化油器大修套件

参考编号	零件号	数量	描述
3	391086		海豹油 - (磁铁侧)
7	271866		垫片, 缸头
9	27803		垫片, 摇杆盖
12	692226		垫片, 曲轴箱盖 - (0.015) (标准)
12	692405		垫片, 曲轴箱盖 - (.009)
12	692406		垫片, 曲轴箱盖 - (.005)
19	490666		套件, 衬套/密封件 - (PTO方)
20	291675		海豹油 - (PTO方)
51	692284		垫片, 进气管
51A	272554		垫片, 进气管
95	691636		拧 - (节气门)
104	690525		销, 浮子合页
105	231855		阀门, 浮针 - (Lmt 54 55,91)
121	497481		套件, 化油器大修 - (Lmt 63,65,66) 在代码日期96072600 -之前使用
121	497535		套件, 化油器大修 - (LMT 5,77)
121	499220		套件, 化油器大修 - (LMT 92,96) (重力进给) 在代码日期96072500 -之后使用
121	499231		套件, 化油器大修 - (LMT 157) 代码日期96072500后使用
127	695005		塞, 韦尔奇
134	494788		套件, 针/座椅 - (LMT 5,6)
137	281165		垫片, 浮子碗
142	691434		喷嘴, 化油器 - (标准) (LMT 92,96)
142	691425		喷嘴, 化油器 - (LMT 5,37,41,77,81,157)
147	497472		喷嘴, 引导 - (LMT 37,41,77,81)
176	281106		密封圈, O形圈 - (空气滤清器底座)
231	691636		拧 - (节气门)
276	692255		垫片, 密封
358	494241		垫片包, 发动机
524	281370		密封圈, O形圈 - (试纸管)
634	690801		弹簧/密封组件 - (手动阻风门)
634A	690802		弹簧/密封组件 - (阻风门 A Matic)
691	692407		海豹, 调速轴
842	691870		密封圈, O形圈 - (试纸管)
977	690192		套装, 化油器垫片
987	691326		密封, 阻风门/节气门轴

**121 CARBURETOR OVERHAUL KIT**

51 106 137 276  
 95 127 142 634  
 104 134 147 634A  
 105 231 987  
 987A

**977 CARBURETOR GASKET SET**

51 137 276

**1095 VALVE GASKET SET**

7 9 51A 176

**358 ENGINE GASKET SET**

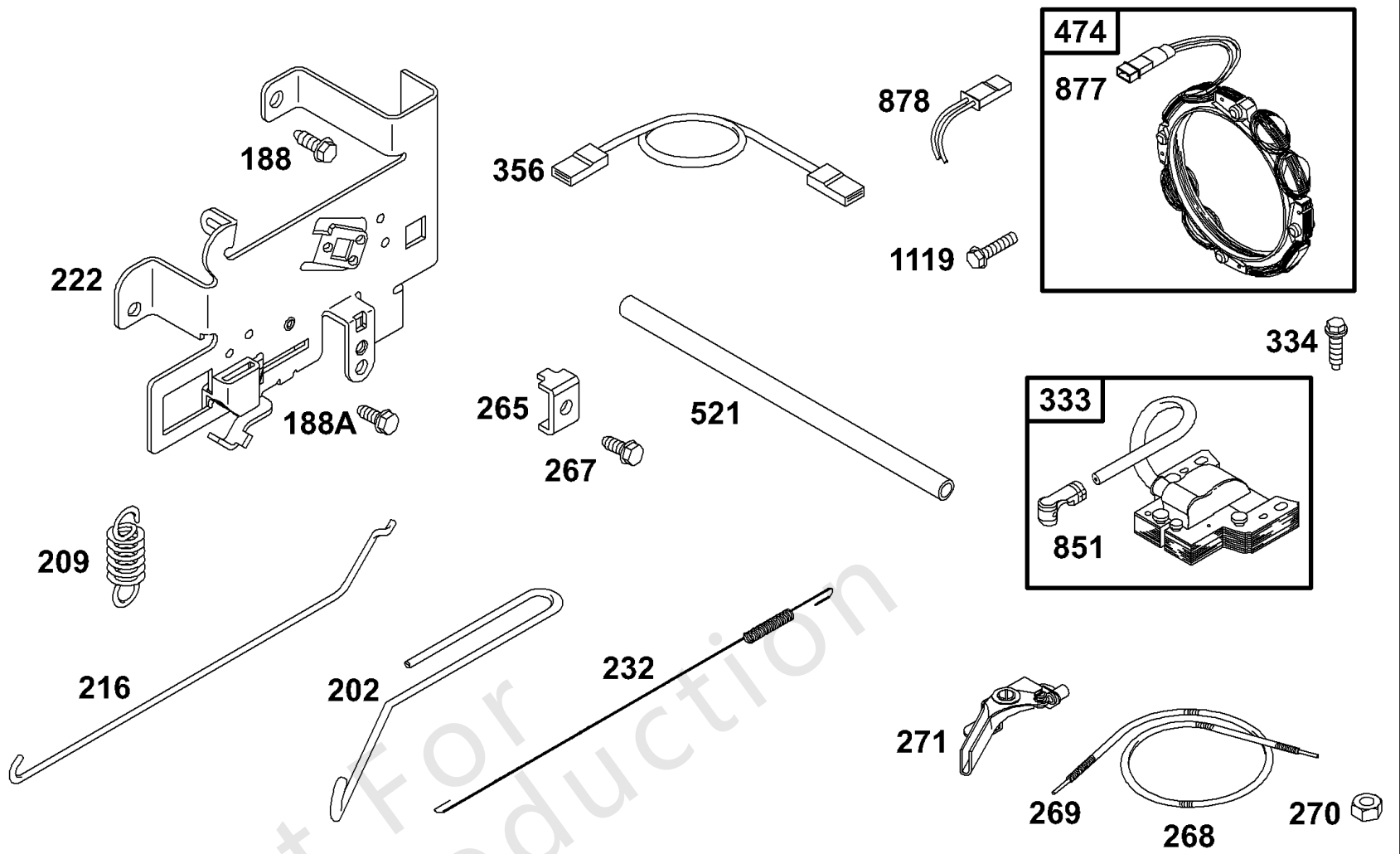
3 20  
 7 51A  
 9 176  
 12 524  
 691  
 842

Not For  
 Reproduction

## 发动机/阀门垫圈套件/化油器大修套件

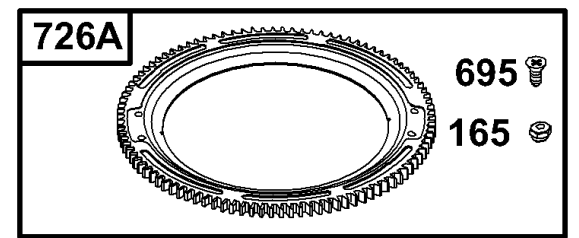
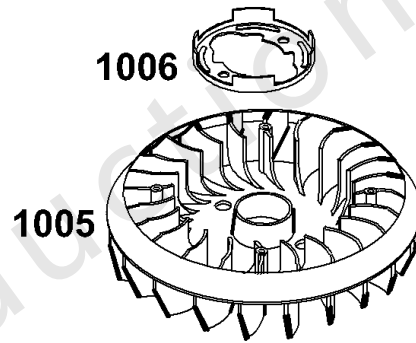
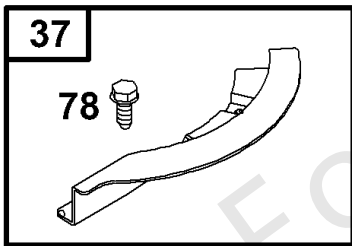
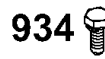
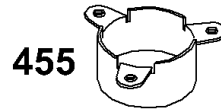
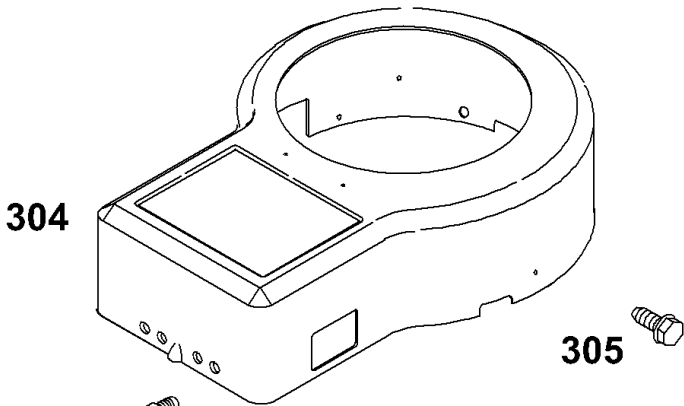
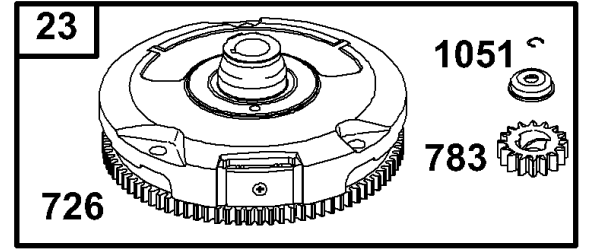
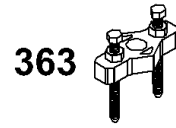
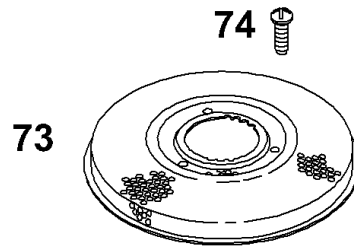
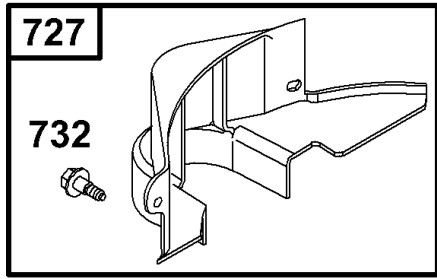
参考编号	零件号	数量	描述
987A	692001		密封, 阻风门/节气门轴 - (LMT 5,37,41)
1095	498539		垫片包, 阀门

Not For Reproduction



## 发电线圈, 磁铁, 控制支架

参考编号	零件号	数量	描述
188	691693		拧 - (控制支架) (3/8 "长)
188A	690661		拧 - (控制支架) (13/32 "长)
202	691841		连接, 机械调速器
209	690480		调速斯普林 - (红色)
209	692208		调速斯普林 - (绿色)
216	691840		连接, 阻风门
222	694042		支架, 控制
232	691842		弹簧, 调速林克
265	691024		夹子, 线
267	690804		拧 - (线夹)
268	691025		外壳, 控制线 - (切成所需长度)
269	691026		电线, 控制 - (切成所需长度)
270	691027		坚果 - (控制线套管)
271	691028		杠杆, 控制
333	492341		电枢, 磁电机
334	691061		拧 - (磁电枢)
356	690799		线, 停止
474	696459		发马达
521	690581		护罩, 电缆
851	493880		端子, 火花塞
877	393456		线 / 连接器, 发电线圈
878	393362		线束, 发电线圈 - (双回路)
1119	691183		拧 - (发电线圈)



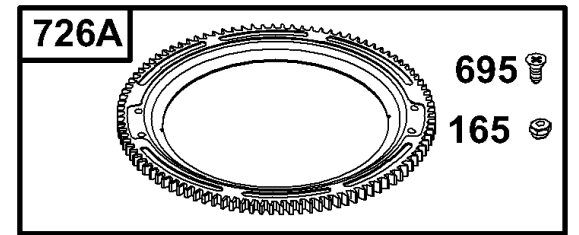
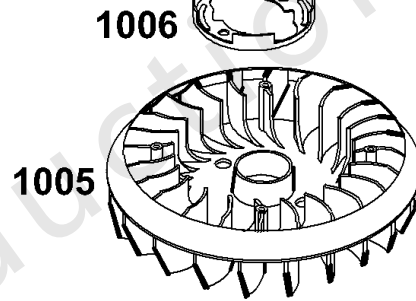
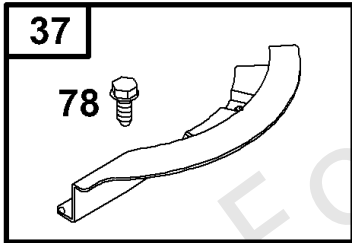
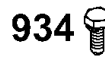
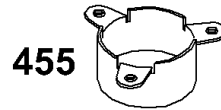
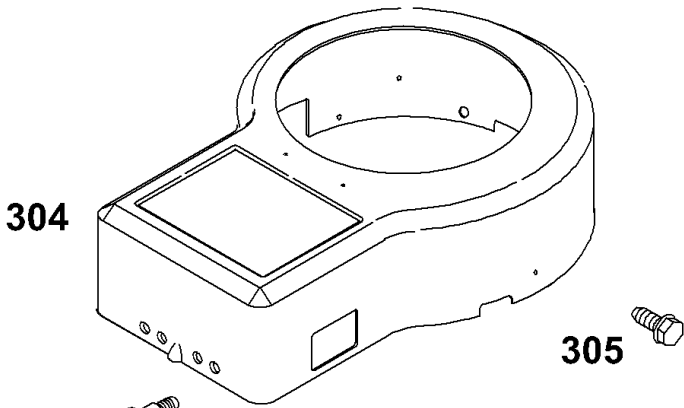
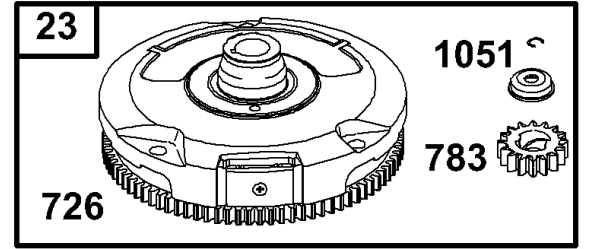
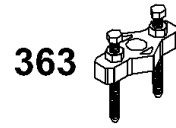
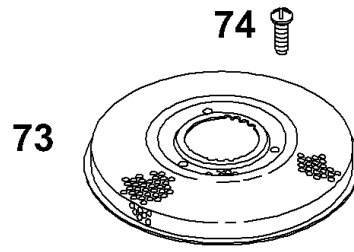
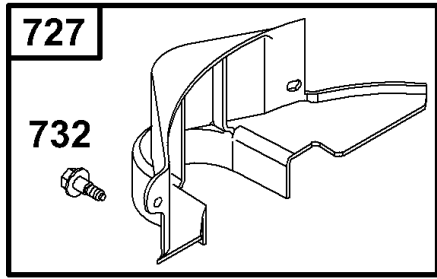
1036 EMISSIONS LABEL

1019 LABEL KIT



## 导风罩, 飞轮, 旋转屏

参考编号	零件号	数量	描述
23	693557		飞轮 - (仅限钢制齿圈)
37	690806		Guard-Flywheel
73	691748		Screen-Rotating
74	691655		拧 - (旋转屏)
75	690582		垫圈 - (飞轮)
78	690661		拧 - (飞轮护罩)
165	693148		坚果 - (环形齿轮)
304	690846		壳, 导风罩 -在代码日期93071800 -之后使用
304	494268		壳, 导风罩 -在代码日期93071900 -之前使用
305	690297		拧 - (导风罩房)
305A	692127		拧 - (导风罩房)
363	19203		拉拔器, 飞轮
455	695113		杯, 飞轮
668A	691323		垫片 - (飞轮杯)
695	693109		拧 - (环形齿轮)
726	-----		Gear-Ring - (钢铁) (参见服务参考23)
726A	696537		齿轮, 环 - (铝) (仅限塑料齿圈)
727	490324		盖, 启动 驱动 - (包括安装硬件)
729	690596		夹子, 线
732	691002		拧 - (入门驱动器盖)
733	691658		拧 - (曲轴延伸)
783	693713		齿轮, 小齿轮 - (仅限钢制齿圈)
934	691058		拧 - (风扇保持器)
1005	691905		风扇, 飞轮
1006	690452		保留者, 范
1019	491252		套件, 标签
1036	694325		标签, 排放 -代码日期98123100 -之后使用代码日期99100100 -之前使用
1036	499362		标签, 排放 -代码日期 -之后使用97052500代码日期 -之前使用99010100
1036	499361		标签, 排放 -在代码日期97052600 -之前使用
1036	695036		标签, 排放 -在代码日期99093000 -之后使用



1036 EMISSIONS LABEL

1019 LABEL KIT

Not For  
Reproduction

## 导风罩, 飞轮, 旋转屏

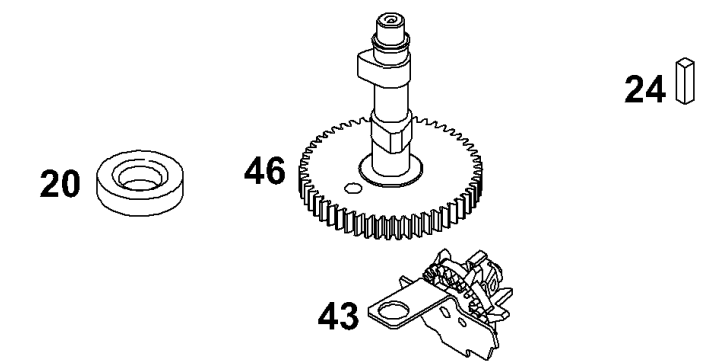
参考编号	零件号	数量	描述
1051	691265		戒指, 保留

Not For Reproduction

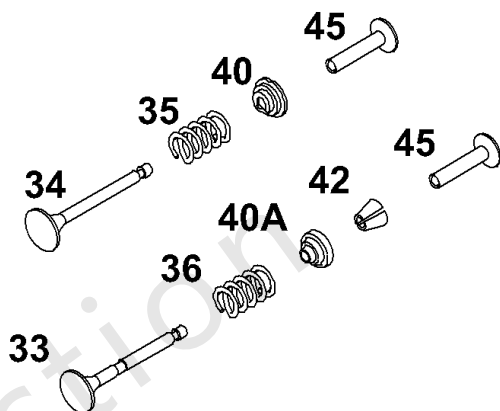
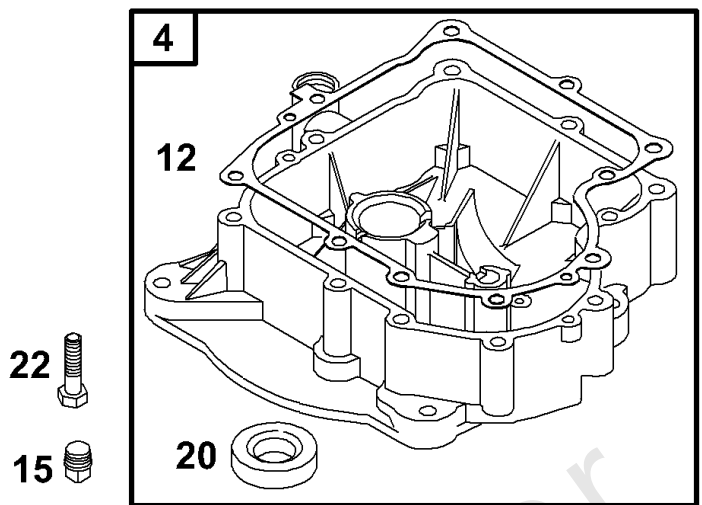
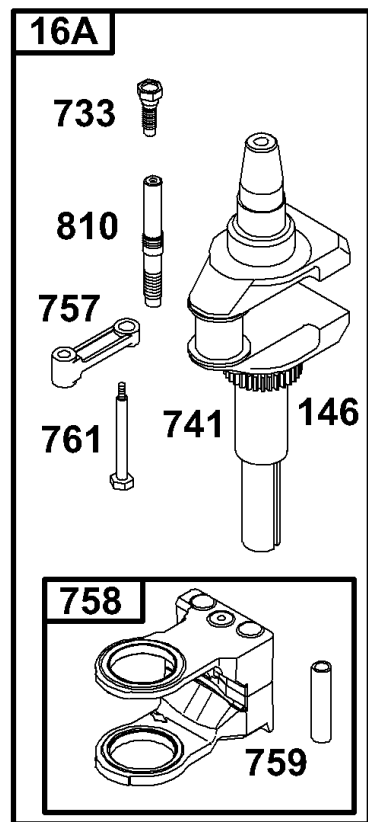
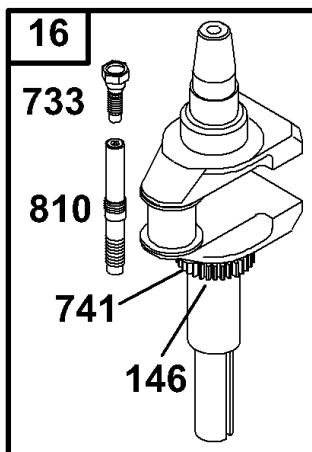
## 替代发动机-美国和加拿大

参考编号	零件号	数量	描述
	2199073026	1	更换发动机
	-----		Top No-Load Speed: 3300 -类型: 全部
	-----		Service Note: If the replacement engine supersedes to or is a Model 210000 series engine, refer to the illustrations located after the conversion data for this model series. The overall dimensions which differ, are shown in the illustrations.
	-----		Service Note: If after making a visual inspection and it is determined the Model 210000 series engine cannot be used because of equipment interference, the original engine should be repaired with a short block and/or individual parts.

Not For Reproduction



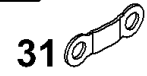
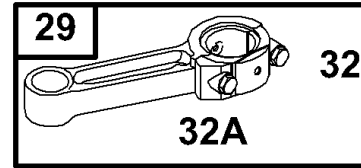
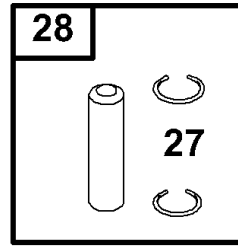
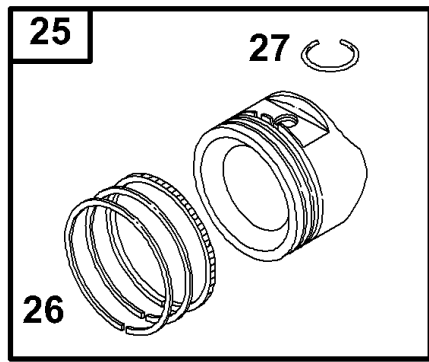
24



Not For  
Reproduction

## 油底壳, 曲轴, 凸轮轴

参考编号	零件号	数量	描述
4	494238		油底壳, 发动机
12	692226		垫片, 曲轴箱盖 - (0.015) (标准)
12	692405		垫片, 曲轴箱盖 - (.009)
12	692406		垫片, 曲轴箱盖 - (.005)
15	691680		插头, 排油
16	693944		曲轴 - 在代码日期95073100 - 之后使用
16A	693653		曲轴 - 在代码日期95080100 - 之前使用
19	490666		套件, 衬套/密封件 - (PTO方)
20	291675		海豹油 - (PTO方)
22	692125		拧 - (曲轴箱盖/油底壳)
24	222698		钥匙, 飞轮
33	262246		排气阀门
34	262247		阀门, 摄入量
35	691605		弹簧, 阀门 - (录取)
36	691597		弹簧, 阀门 - (排气)
40	690656		保持器, 阀门 - (录取)
40A	691939		定位器阀门 - (排气)
42	494553		固定, 阀门 - (排气)
43	691968		抛油环, 调速/机油
45	691811		挺杆, 阀门
46	697668		凸轮轴
146	691639		键, 半月形
733	691658		拧 - (曲轴延伸)
741	691284		齿轮, 正时
757	691714		连接, 配重 - (代码日期78100411后使用)
758	692423		平衡块
759	691239		销, 配重
761	691096		拧 - (配重)
810	691779		扩展, 曲轴

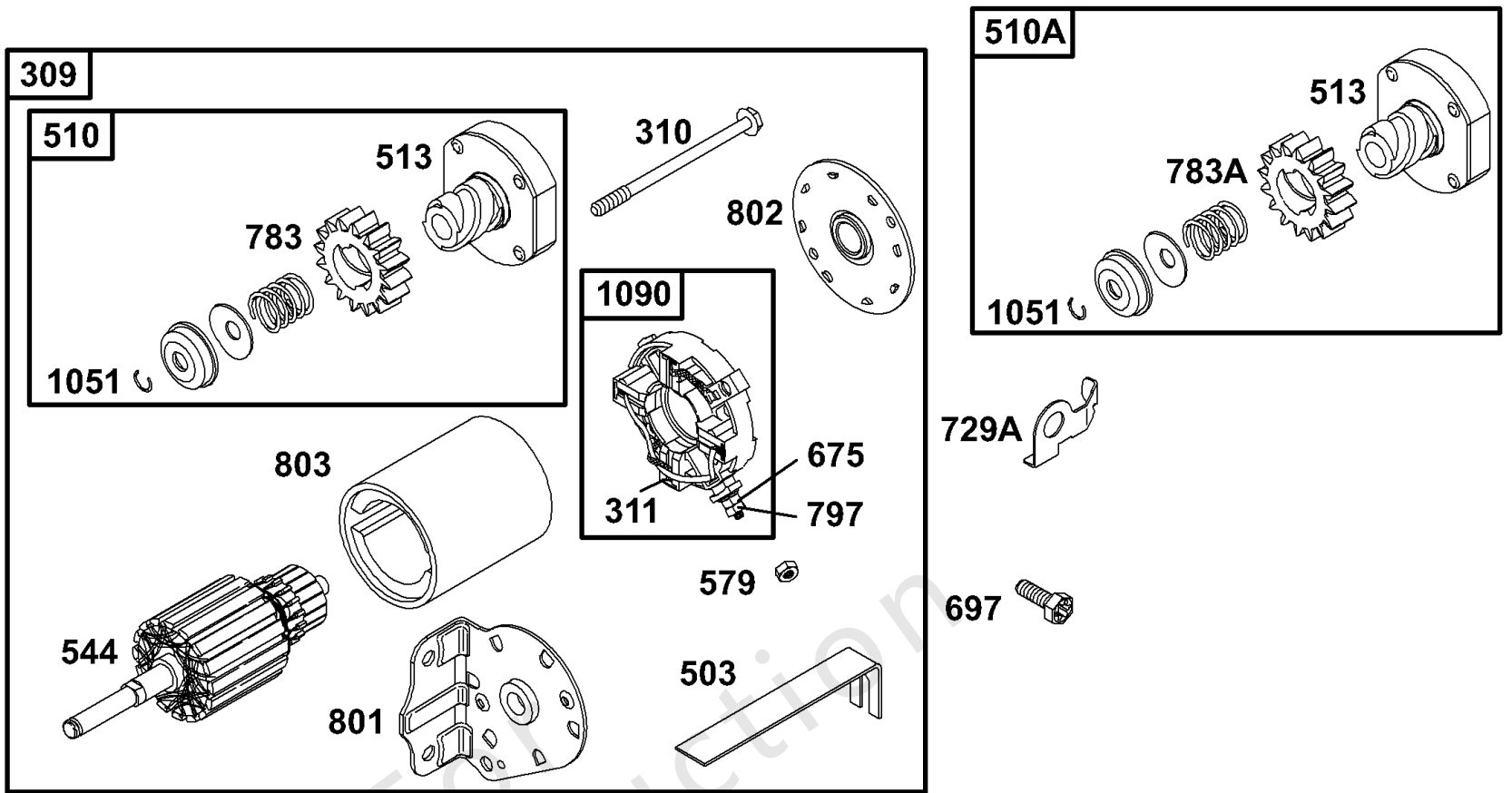


Not For  
Reproduction

## 活塞, 环, 连杆

参考编号	零件号	数量	描述
25	499284		活塞组件 - (标准)
25	499292		活塞组件 - (.020加大)
26	392331		套装, 戒指 - (标准) (铬)
26	499996		套装, 戒指 - (标准)
26	499998		套装, 戒指 - (.020加大)
27	691299		锁, 活塞销 -在代码日期95101500 -之后使用
27A	691792		锁, 活塞销 -在代码日期95101600 -之前使用
28	299691		销, 活塞 - (标准) 在代码日期95101600 -之前使用
28	391286		销, 活塞 - (.005 加大) 在代码日期95101600 -之前使用
28	498319		销, 活塞 - (标准) 代码日期95101500后使用
28	498320		销, 活塞 - (.005加大) 代码日期95101500后使用
29	494504		杆, 连接 - (标准)
29	495490		杆, 连接 - (.020 Undersize)
31	222299		锁, 杆螺丝
32	690356		拧 - (连杆) (1 7/8)
32A	690348		拧 - (连杆) (1 5/8)

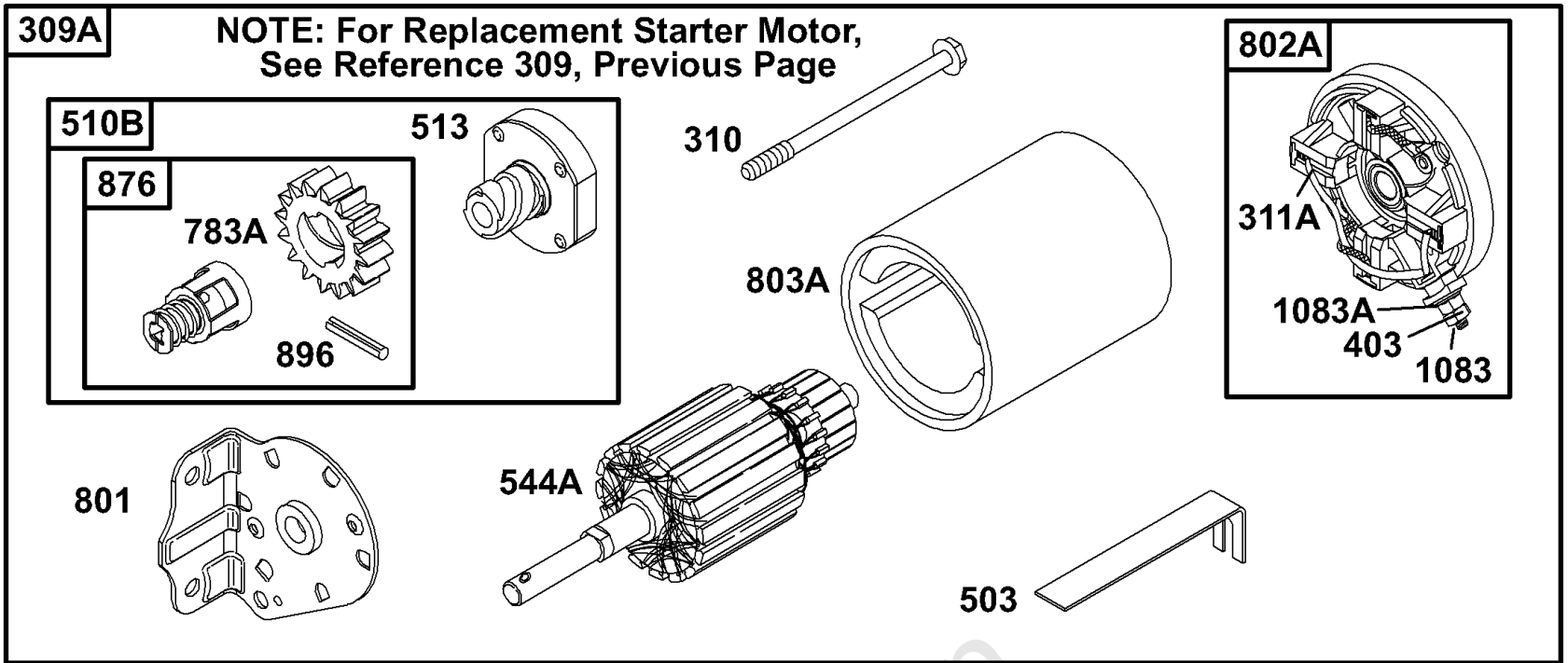




Not For  
Reproduction

## 电启动器

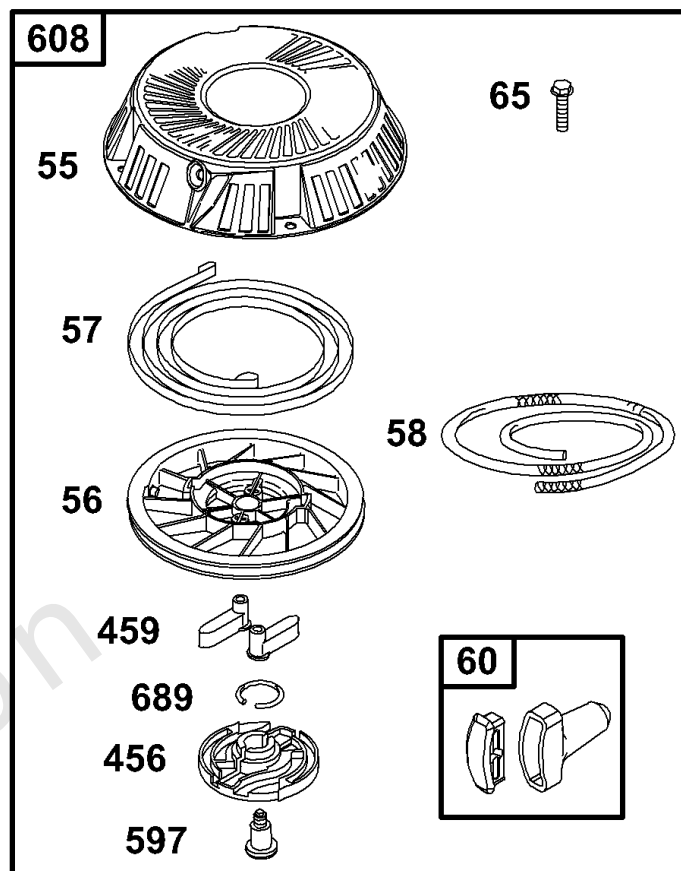
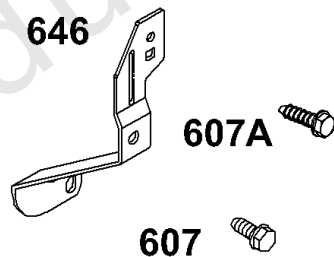
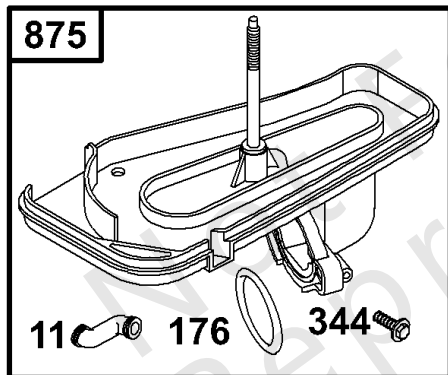
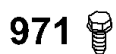
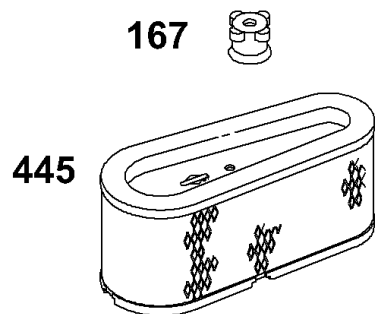
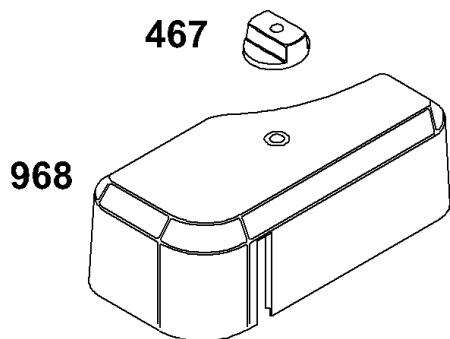
参考编号	零件号	数量	描述
309	497595		马达, 启动 - (3 5/8) (塑料环形齿轮)
309	693054		马达, 启动 - (3 5/8) (铝环齿轮)
309	693551		马达, 启动 - (3 5/8仅限钢制齿圈的外壳长度)
310	690323		拧 - (启动马达) (3 5/8 "外壳长度)
310	691263		螺栓 - (启动马达) (4 3/8外壳)
310	692329		螺栓 - (启动马达) (4 9/16外壳)
311	497608		套装, 刷子
503	691532		吊带, 启动
510	693699		驱动, 启动 - (与钢环齿轮一起使用)
510A	696541		驱动, 启动 - (与铝和塑料环形齿轮一起使用)
513	692024		离合器, 驱动器
544	692034		电枢, 启动 - (3 5/8壳)
579	691029		坚果 - (入门电缆)
675	225137		垫圈 - (刷子保持器)
697	690372		拧 - (启动马达) (驱动器盖)
729A	691224		夹子, 线
783	693713		齿轮, 小齿轮 - (仅限钢制齿圈)
783A	695708		GEAR-PINION - (仅限铝制齿圈)
797	693167		坚果 - (刷子保持器)
801	691283		盖, 驱动
802	691286		盖, 结束
803	693757		壳, 初学者 - (3 5/8壳)
1051	691265		戒指, 保留
1090	691293		固定器, 刷子



Not For  
Reproduction

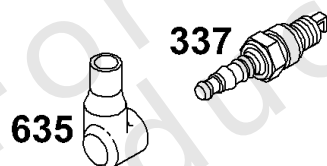
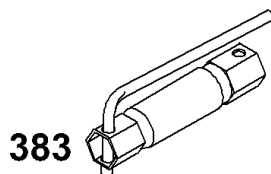
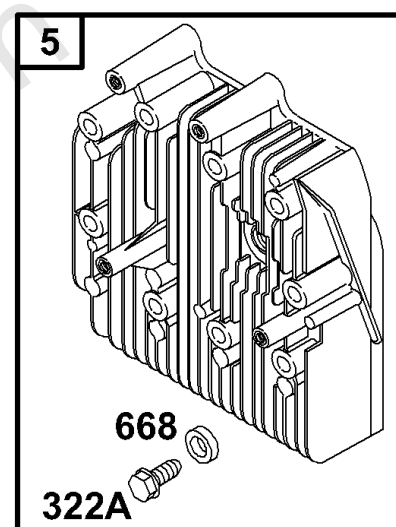
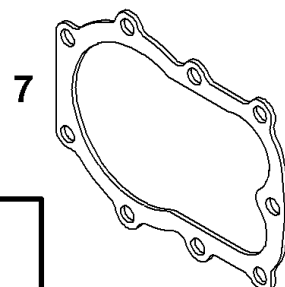
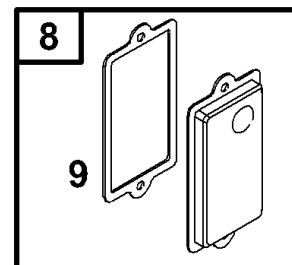
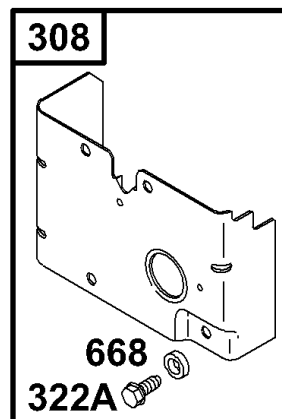
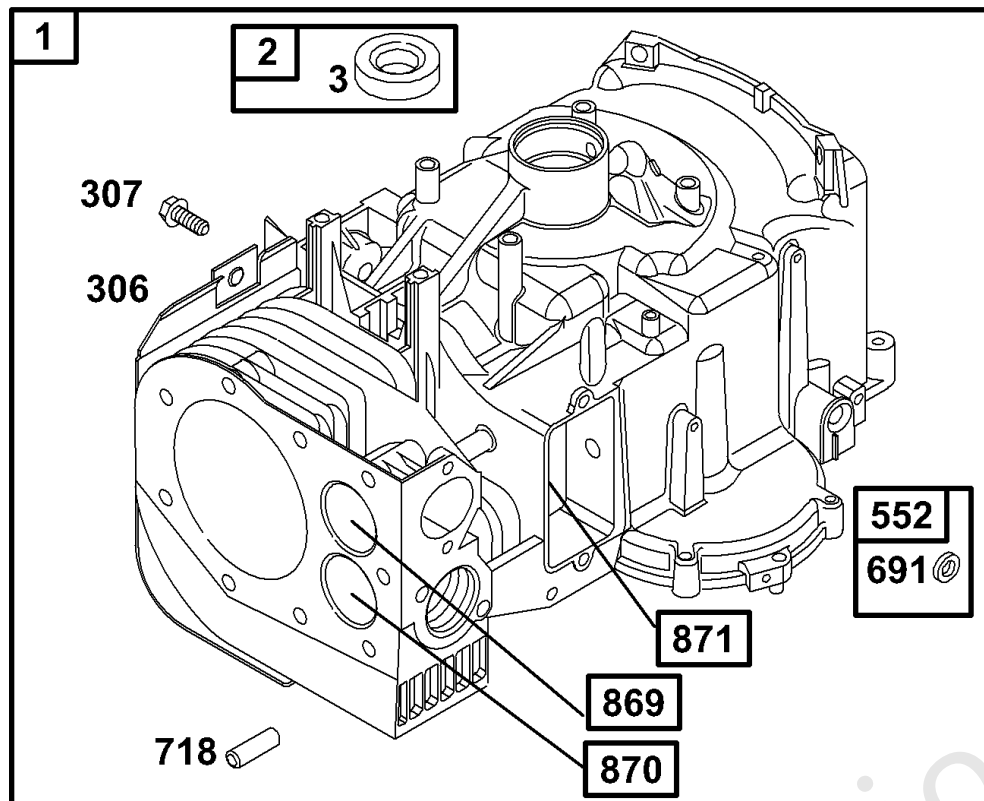
## 电启动器-2

参考编号	零件号	数量	描述
309A	-----		启动马达 - (关于备用启动马达, 请参见参考309, 前一页)
310	690323		拧 - (启动马达) (3 5/8 "外壳长度)
310	691263		螺栓 - (启动马达) (4 3/8外壳)
310	692329		螺栓 - (启动马达) (4 9/16外壳)
311A	395538		套装, 刷子 - (3 5/8壳)
311B	490311		套装, 刷子 - (4 9/16壳)
403	690288		垫圈 - (封顶)
503	691532		吊带, 启动
510B	696540		驱动, 启动
513	692024		离合器, 驱动器
544A	490309		电枢, 启动 - (4 3/8房屋)
544A	390837		电枢, 启动 - (3 5/8壳)
697A	691058		拧 - (启动马达) (驱动器盖)
729B	224723		夹子, 线
783A	695708		GEAR-PINION - (仅限铝制齿圈)
801	691283		盖, 驱动
802A	395537		盖, 结束 - (3 5/8壳)
803A	494205		壳, 初学者 - (4 3/8房屋)
803A	398159		壳, 初学者 - (3 5/8壳)
876	696539		套件, 销弹簧
896	691641		销, 驱动固定器
1083	691626		坚果 - (封顶)
1083A	690958		坚果 - (端盖) (锯齿状)



## 空气滤清器, 启动拉盘

参考编号	零件号	数量	描述
11	692253		管子, 呼吸器 -在代码日期98091300 -之后使用
55	695130		壳, 自绕回弹入门
56	695129		滑轮, 启动
57	695131		弹簧, 启动拉盘
58	695132		绳, 启动
60	494212		紧握, 启动 绳
65	690837		拧 - (启动拉盘)
167	692297		SEAL-A/C NUT
176	281106		密封圈, O形圈 - (空气滤清器底座)
344	693675		拧 - (电缆夹) 代码日期98091300后使用
445	496894		过滤器, 空气滤清器盒
456	695128		板, 棘爪摩擦
459	281505		爪, 棘轮
467	691668		把手, 空气滤清器盖
597	691696		拧 - (棘爪摩擦片)
607	691693		拧 - (空气滤清器支架) (3/8 "长)
607A	690703		拧 - (空气滤清器支架) (7/16)
608	695058		启动, 自绕回弹
646	690460		支撑, 空气滤清器
689	691855		Spring-Friction
875	696129		底座, 空气滤清器
968	691916		盖子, 空气滤清器
971	691108		拧 - (空气滤清器底座到化油器/节气门体)



1058 OPERATOR'S MANUAL

## 缸体, 缸头, 呼吸器

参考编号	零件号	数量	描述
1	496413		缸体组件
2	399265		套件, 衬套/密封件 - (磁铁侧)
3	391086		海豹油 - (磁铁侧)
5	494240		头, 缸体
7	271866		垫片, 缸头
8	495735		呼吸器 组件
9	27803		垫片, 摇杆盖
10	691666		拧 - (呼吸器组装)
11	692253		管子, 呼吸器 -在代码日期98091300 -之后使用
13	690904		拧 - (缸头)
306	698477		Shield-Cylinder
307	691003		拧 - (缸体护罩)
308	491490		盖子, 缸头
322	692198		拧 - (缸头罩) (7/16)
322A	691681		拧 - (缸头罩) (3/4 "长)
337	802592		塞, 火花 - (电阻器)
383	89838		扳手, 火花塞
552	491986		布什, 调速克拉克 - (1/4 ID)
635	66538		帽, 火花塞
668	690510		垫片 - (缸头罩)
691	692407		海豹, 调速轴
718	690959		销, 定位
869	691802		座椅, 阀门 - (录取)
870	691844		SEAT-VALVE - (排气)
871	231218		套管, 阀门导轨 - (录取)
871	261961		套管, 阀门导轨 - (排气)
1058	272697		手动, 操作员 - (非排放)
1058	274269		手动, 操作员 - (发射)



