

# 零件手册

制造编号: 283707-0136-01

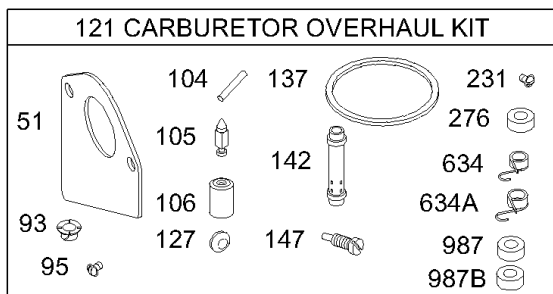
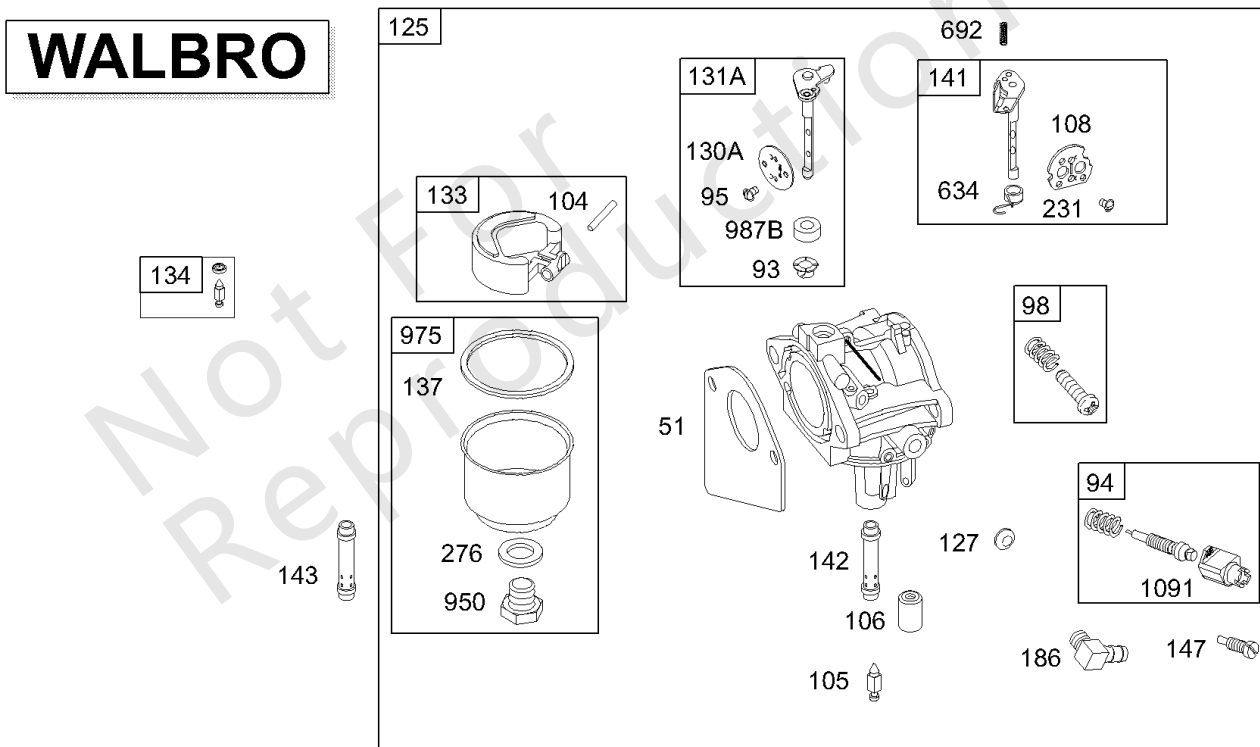
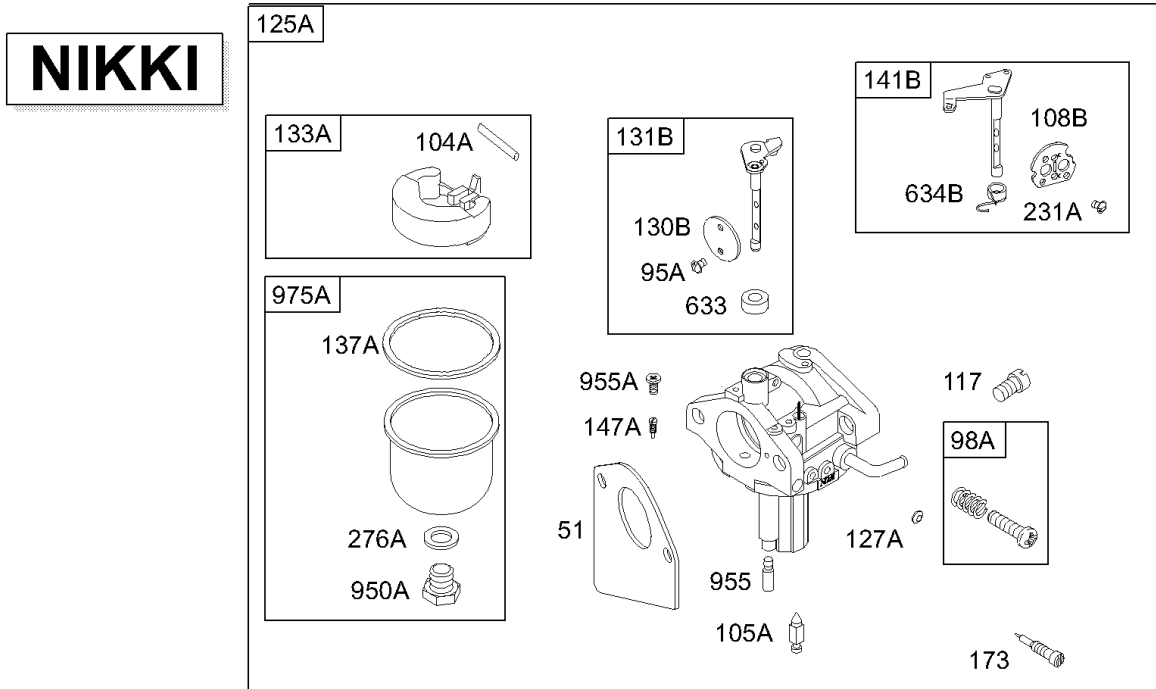




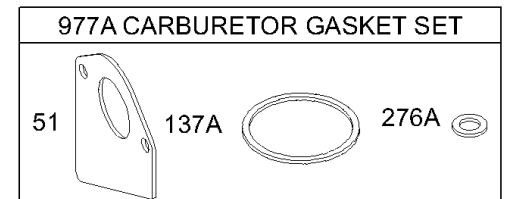
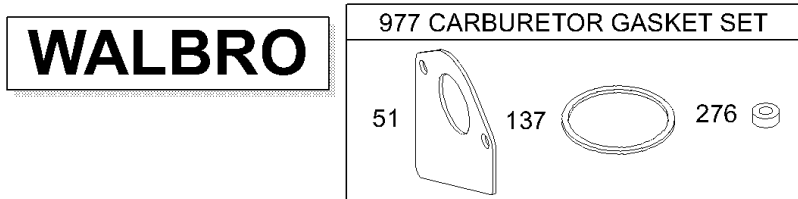
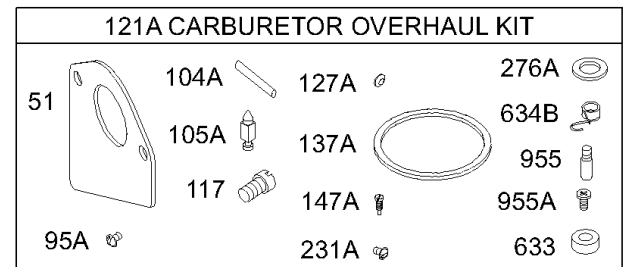
---

模型组件	页
化油器, 垫圈套件/套件.....	4
发电线圈, 点火.....	10
导风罩, 屏.....	12
控制装置, 油箱, 弹簧.....	16
替代发动机-美国和加拿大.....	20
电启动器.....	21
空气滤清器, 消音器.....	25
缸体, 活塞, 油, 油底壳, 凸轮, 头, 垫圈套.....	27
飞轮, 自绕回弹.....	33

Not For  
Reproduction

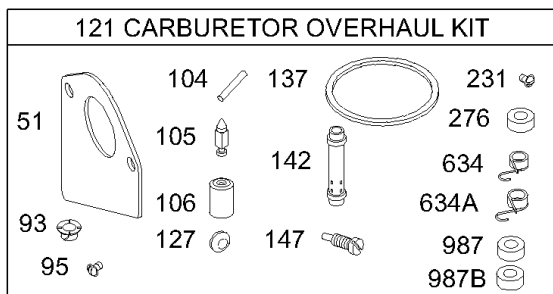
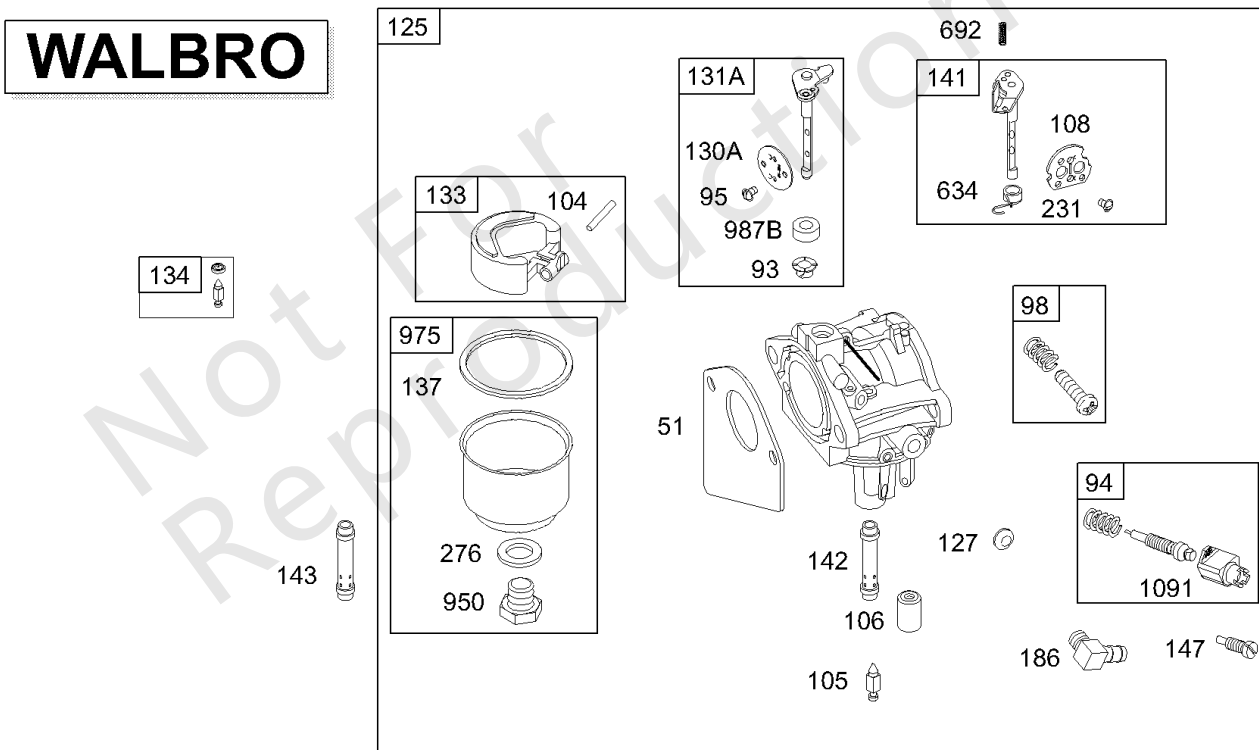
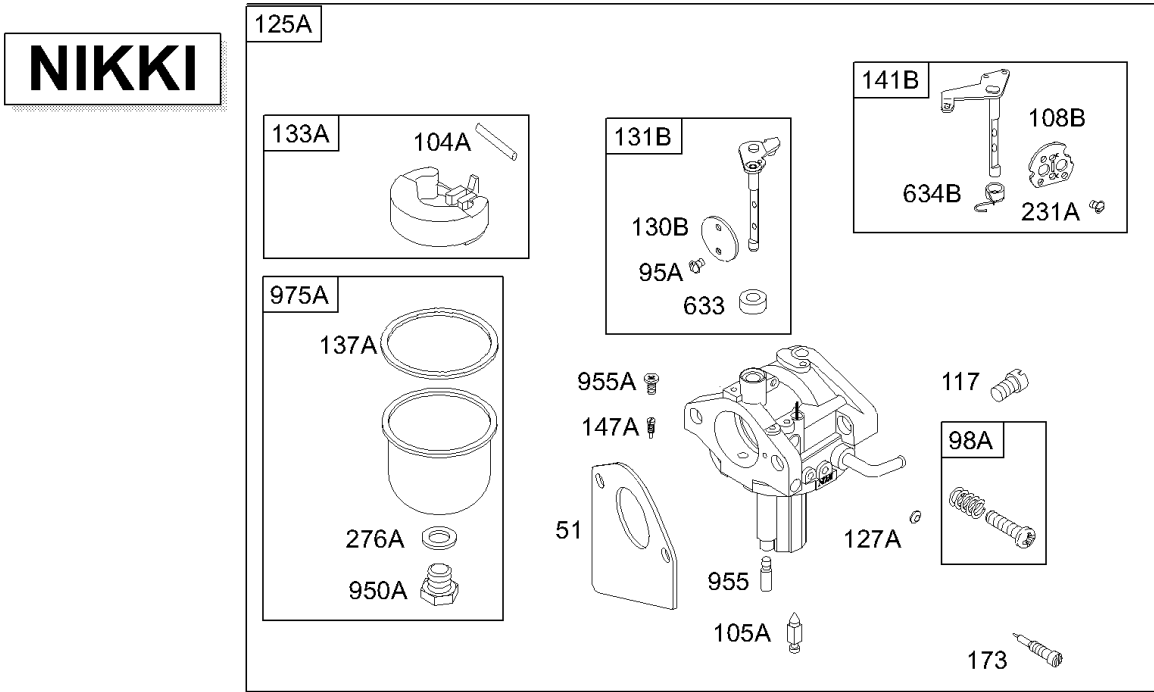


**NIKKI**

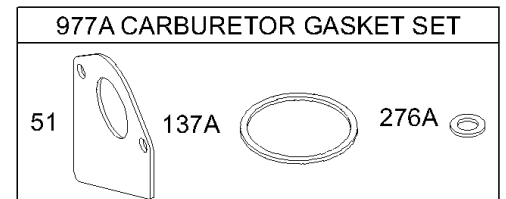
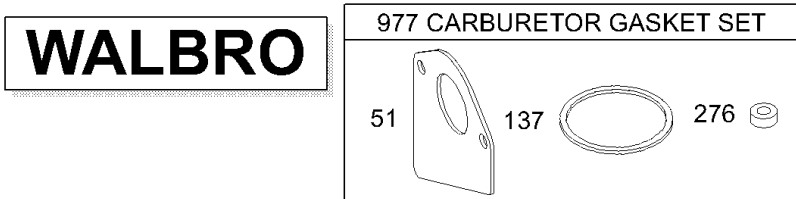
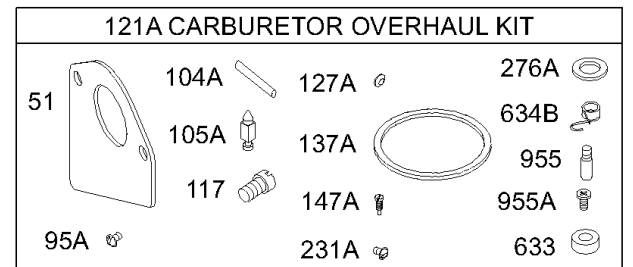


## 化油器, 垫圈套件/套件

参考编号	零件号	数量	描述
51	692284		垫片, 进气管
93	690602		衬套, 节流轴
94	498030		套件, 怠速混合物 - (Lmt 153154,155,156)
94A	494383		套件, 怠速混合物 - (Lmt 71,101,102,113,114,116)
95	691636		拧 - (节气门)
95A	690718		拧 - (节气门)
98	495800		套件, 怠速 - (怠速) (Lmt 54,55,91)
98A	694907		套件, 怠速
104	690525		销, 浮子合页
104A	694918		销, 浮子合页
105	231855S		Valve-Float Needle
105A	694922		阀门, 浮针
106	690577		座椅, 入口 - (重力进给化油器)
108	690464		阀门, 阻风门 - (手动阻风门)
108A	692344		阀门, 阻风门 - (阻风门 A Matic)
108B	694923		阀门, 阻风门
117	690880		喷嘴, 主 - (标准)
121	497535		套件, 化油器大修 - (LMT 5,37,77)
121	499220		套件, 化油器大修 - (LMT 92,93,94,95,96,108,111,162,165,169)
121	499231		套件, 化油器大修 - (LMT 97,99,133,135,136,157,158,159,160,166,168)
121	697884		套件, 化油器大修 -(696160, 696162, 696164, 696166, 697212, 697213, 697214, 697906)
121	497481		套件, 化油器大修 - (LMT 63,65,66)
121A	694930		套件, 化油器大修 - (Nikki 化油器)
125	698171		化油器 -(696160, 696162, 696164, 696166, 697212, 697213, 697214, 697906)
125	498027		化油器 - (Walbro) (重力进给)
125	499158		化油器 - (Walbro) (泵送)
125A	694941		化油器 - (Nikki 化油器)
127	695005		塞, 韦尔奇
127	694524		塞, 韦尔奇 -(696160, 696162, 696164, 696166, 697212, 697213, 697214, 697906)
127A	694916		塞, 韦尔奇
130	690468		阀门, 节气门 - (LMT 111,169)
130A	691750		阀门, 节气门
130B	694917		阀门, 节气门
131	494885		套件, 节气门轴 - (LMT 111,169)
131A	494379		套件, 节气门轴
131B	694909		套件, 节气门轴 - (Nikki 化油器)

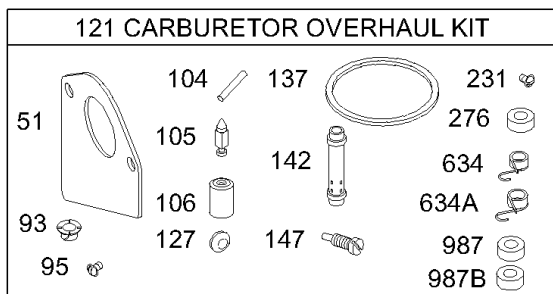
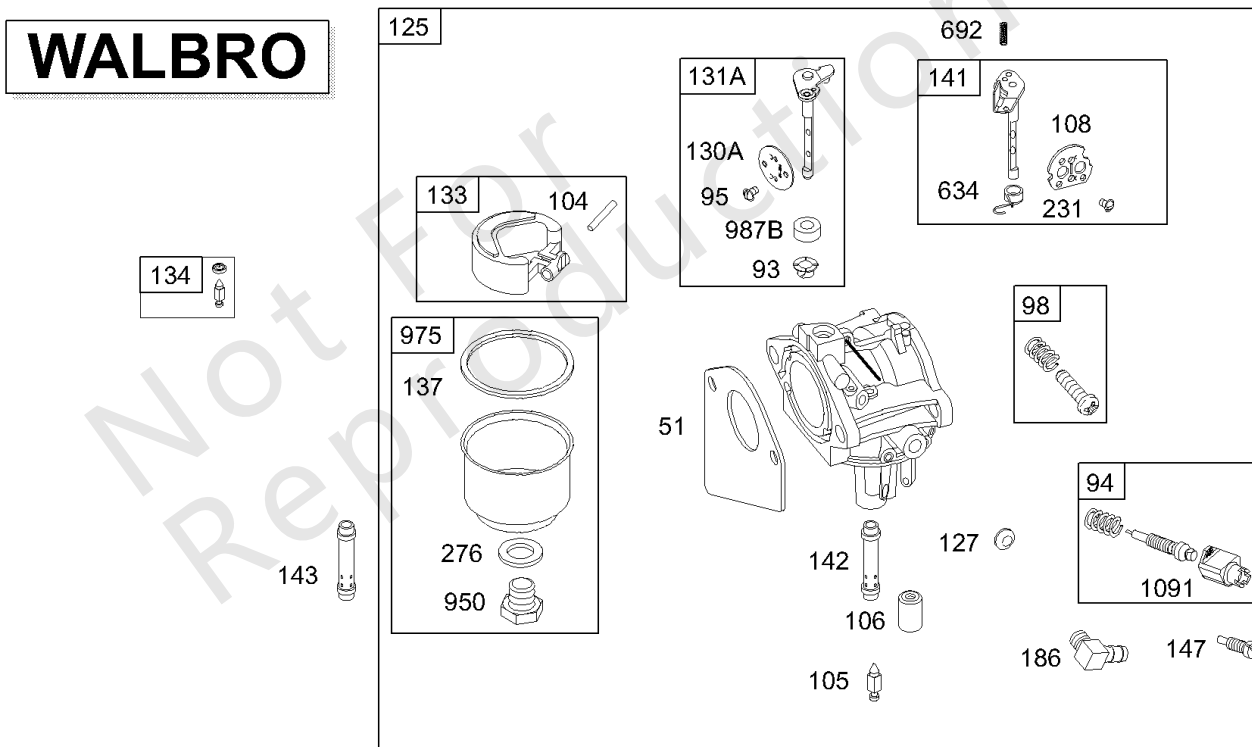
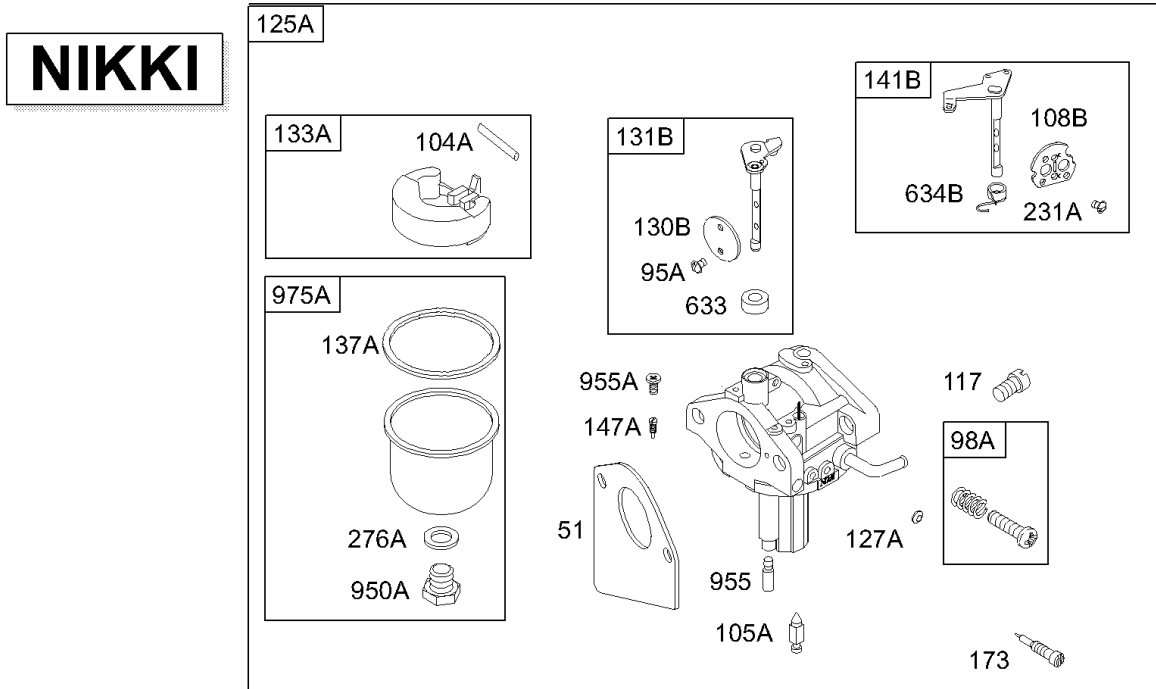


**NIKKI**

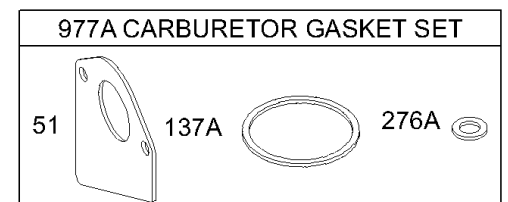
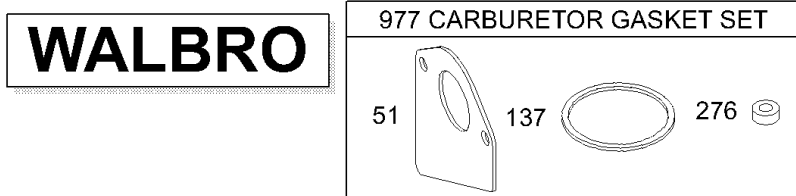
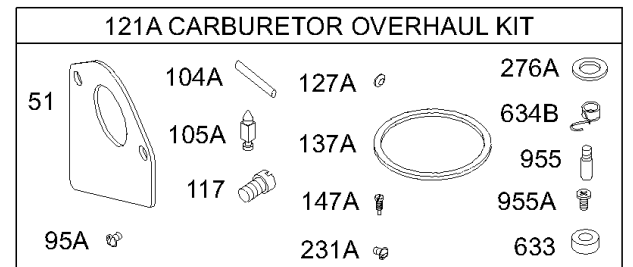


## 化油器, 垫圈套件/套件

参考编号	零件号	数量	描述
133	494381		浮子, 化油器
133A	694914		浮子, 化油器
134	494788		套件, 针/座椅 - (LMT 5,6)
137	281165S		垫片, 浮子碗
137A	694920		垫片, 浮子碗
141	495097		套件, 阻风门 轴 - (手动阻风门)
141A	495931		套件, 阻风门 轴 - (阻风门 A Matic)
141B	694913		套件, 阻风门 轴 - (Nikki 化油器)
142	498545		喷嘴, 化油器 - (标准) (LMT 108,111)
142	499037		喷嘴, 化油器 - (标准) (LMT 162,165,169)
142	499039		喷嘴, 化油器 - (标准) (LMT 166,167,168)
142	691434		喷嘴, 化油器 - (标准) (LMT 92,93,94,96)
142	697592		喷嘴, 化油器 - (标准) (696160,696162,696164,696166,697212,697213,697214,697906)
142	497860		喷嘴, 化油器 - (标准) (LMT 133,134,135,136)
143	499040		喷嘴, 化油器 - (高海拔) (LMT 162,165,166,167,168,169)
143	497737		喷嘴, 化油器 - (高海拔) (LMT 92)
143	498258		喷嘴, 化油器 - (高海拔地区) (LMT 63,65,66,108,111,133,135,136)
147	497472		喷嘴, 引导 - (Lmt 101)
147A	694927		喷嘴, 引导
173	694926		阀门, 空闲混合物
186	692317		CONNECTOR-HOSE
231	691636		拧 - (节气门)
231A	690718		拧 - (节气门)
276	692255		垫片, 密封
276A	690997		垫片, 密封
633	690998		密封, 阻风门/节气门轴
634	690801		弹簧/密封组件 - (手动阻风门)
634A	690802		弹簧/密封组件 - (阻风门 A Matic)
634B	694912		弹簧/密封组件
692	690572		弹簧, 骑兵
950	691657		拧 - (浮碗)
950A	694919		拧 - (浮碗)
955	694924		塞, 化油器 - (闲置室)
955A	694921		塞, 化油器 - (引导)
975	495933		碗, 浮子 - (浮碗)



**NIKKI**

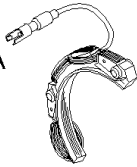
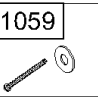

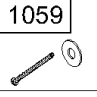

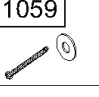

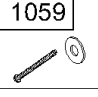


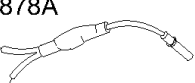





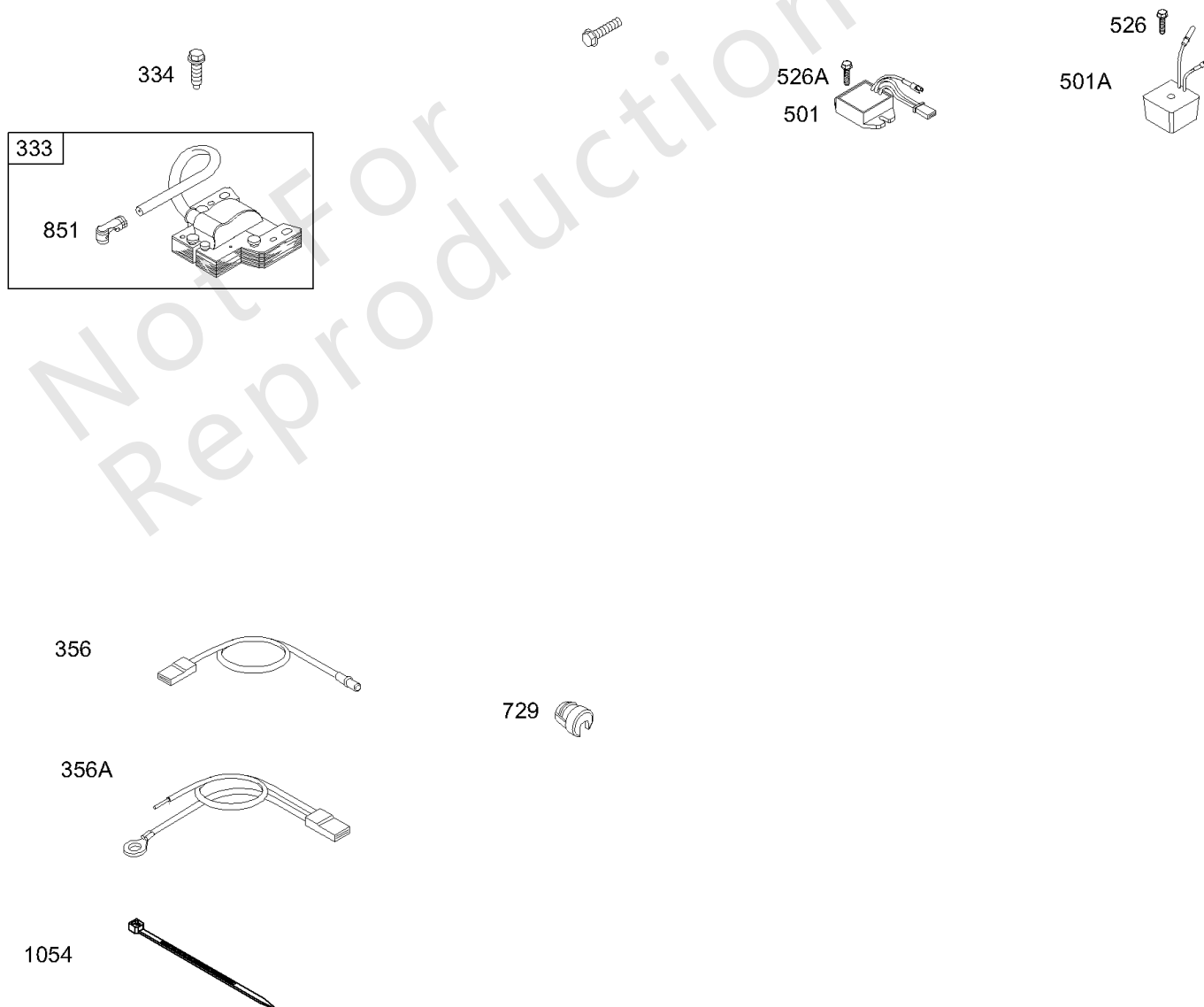
## 化油器, 垫圈套件/套件

参考编号	零件号	数量	描述
975A	694908		碗, 浮子
977	690192		套装, 化油器垫片
977A	694931		套装, 化油器垫片
987	691326		密封, 阻风门/节气门轴
987B	692001		密封, 阻风门/节气门轴
1091	691333		盖, 限制器

Not For Reproduction

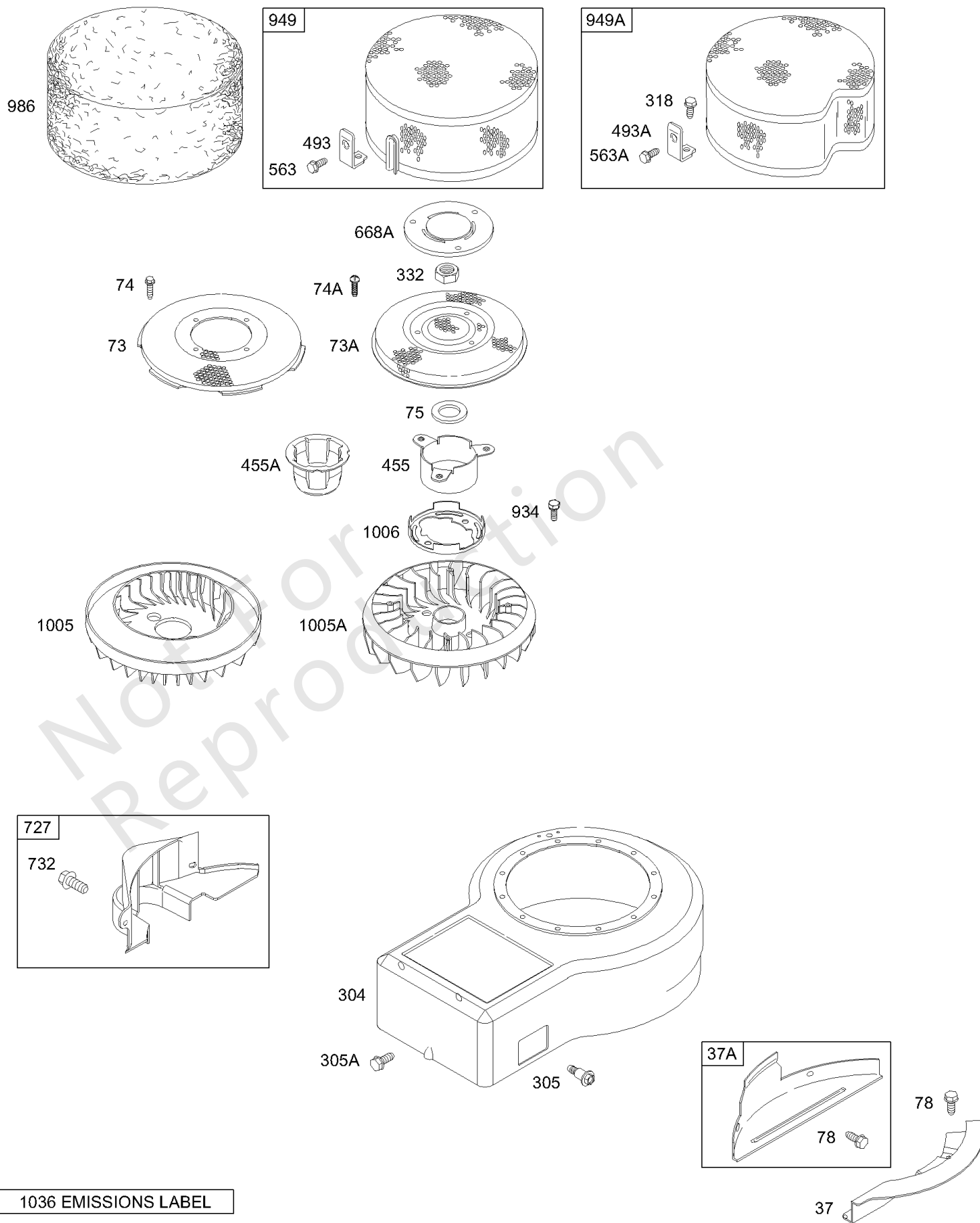
DC ONLY	DUAL CIRCUIT	TRI CIRCUIT	10/16 AMP
<p>474</p>  <p>877A</p>  <p>1059</p>	<p>474A</p>  <p>877</p>  <p>1059</p>	<p>474B</p>  <p>877B</p>  <p>1059</p>	<p>474C</p>  <p>877C</p>  <p>1059</p>
<p>578</p>  <p>578</p>	<p>878</p>  <p>878</p>	<p>878A</p>  <p>878A</p>	<p>578</p>  <p>578</p>

NOTE: ALL STATORS USE REFERENCE B119 MOUNTING SCREW



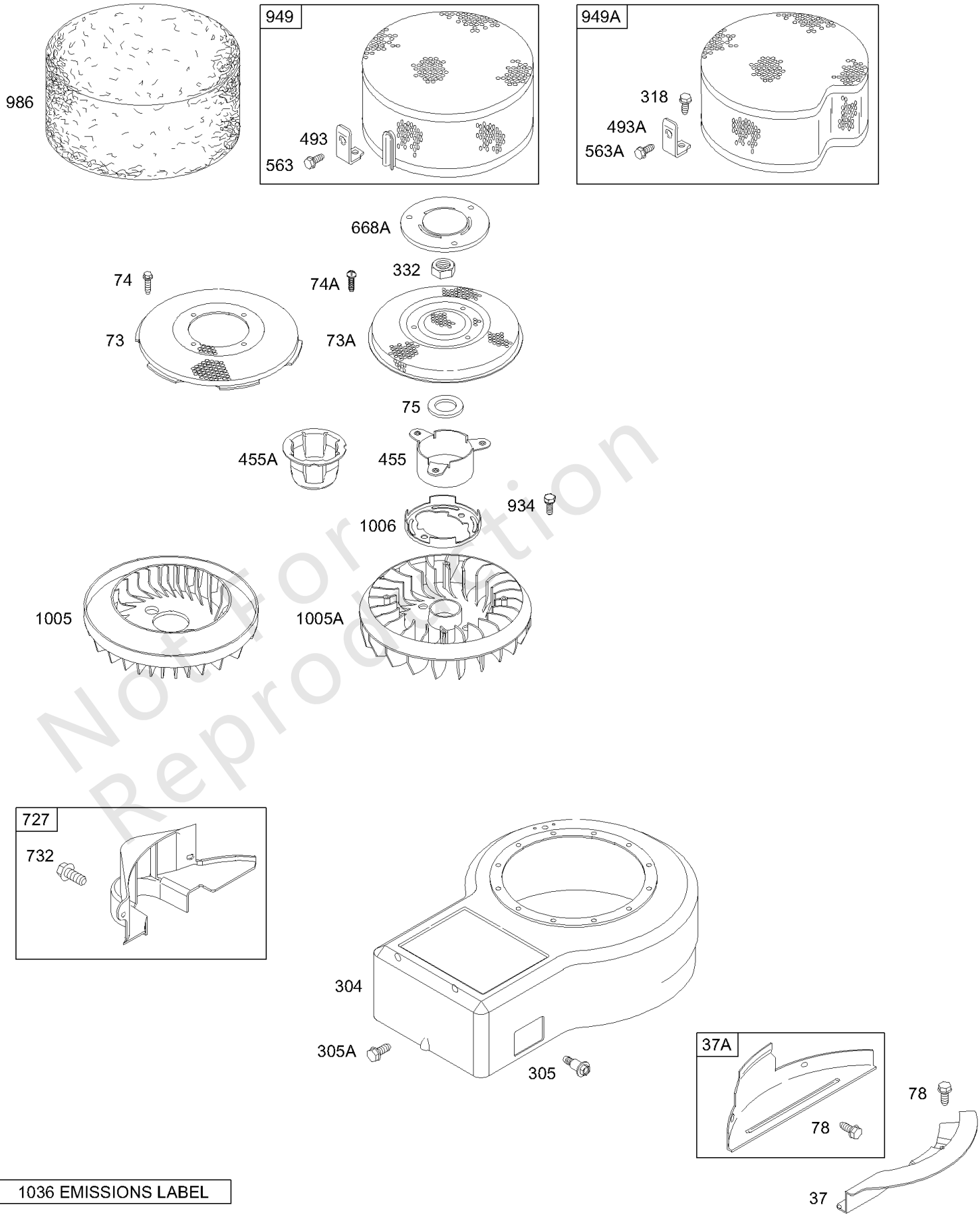
## 发电线圈, 点火

参考编号	零件号	数量	描述
333	492341		电枢, 磁电机
334	691061		拧 - (磁电枢)
356	690799		线, 停止
356A	398808		线, 停止 - (切成所需长度)
474	696578		发马达 - (仅限DC)
474A	696459		发马达 - (双回路)
474C	696458		发马达 - (10/16 安培)
474B	696457		发马达 - (三回路)
501	691185		整流器 - (16安培调节)
501A	691188		整流器 - (9安培调节)
526	690326		拧 - (整流器)
526A	692198		拧 - (整流器)
578	692306		线组装
729	690596		夹子, 线
851	493880S		TERMINAL-SPARK PLUG
877	393456		线 / 连接器, 发电线圈
877A	393814		线 / 连接器, 发电线圈 - (10安培调节)
877B	393537		线 / 连接器, 发电线圈 - (三路) (9安培)
877C	399916		WIRE/CONN-ALTERNATOR
878	691237		线束, 发电线圈
878A	691955		线束, 发电线圈
1054	280275		束, 电缆
1059	698516		套件, 螺丝/垫圈 - (发电线圈)
1119	691183		拧 - (发电线圈)



## 导风罩, 屏

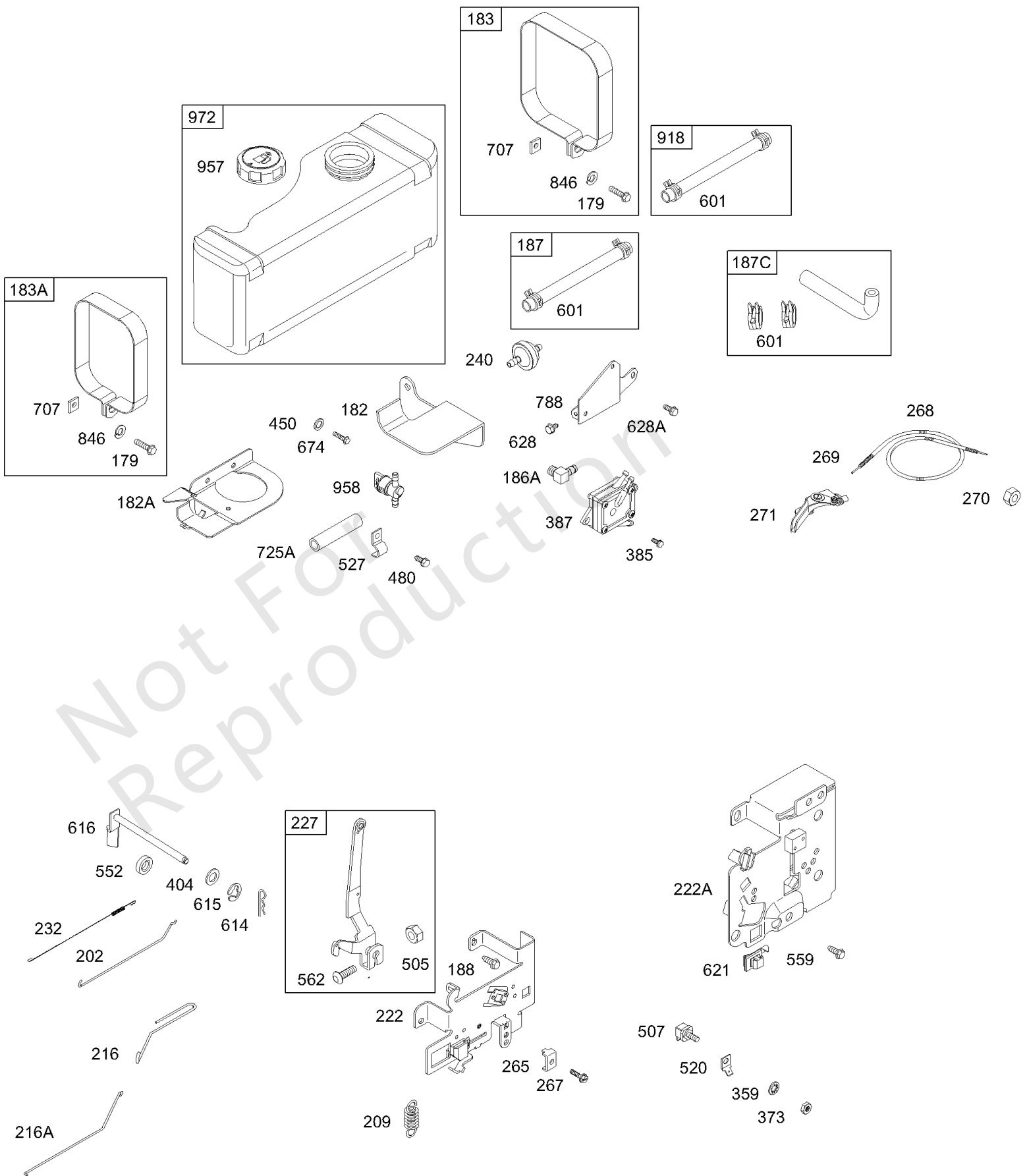
参考编号	零件号	数量	描述
37	690456		护卫, 飞轮
73	691191		Screen-Rotating
73A	691748		Screen-Rotating
74	691627		拧 - (旋转屏)
74A	691655		拧 - (旋转屏)
75	690582		垫圈 - (飞轮)
78	690661		拧 - (飞轮护罩)
304	695065		壳, 导风罩 - (黑色) 代码日期99102400后使用
305	692198		拧 - (导风罩房)
305A	692127		拧 - (导风罩房)
318	691617		拧 - (安装支架)
332	690662		坚果 - (飞轮)
455	691173		杯, 飞轮
455A	695113		杯, 飞轮
493	695450		支架, 安装 - (碎片屏保护) 在代码日期99102400 -之后使用
493A	692825		BRACKET-MOUNTING - (碎片屏保护) 在代码日期99102500 -之前使用
563	695449		拧 - (碎片屏保护) 在代码日期99102400 -之后使用
563A	690859		拧 - (碎片屏保护) 在代码日期99102500 -之前使用
668A	691323		垫片 - (旋转屏)
727	490324		盖, 启动 驱动 - (包括安装硬件)
732	691002		拧 - (入门驱动器盖)
934	691058		拧 - (风扇保持器)
949	695448		保护, 碎片屏 -在代码日期99102400 -之后使用
949A	397530		保护, 碎片屏 - (启动拉盘) 在代码日期99102500 -之前使用
986	271735		过滤器, 碎片泡沫
1005	695056		风扇, 飞轮 -在代码日期99102400 -之后使用
1005A	691905		风扇, 飞轮 -在代码日期99102500 -之前使用
1006	690452		保留者, 范
1036	499362		标签, 排放 -在代码日期97063000 -之后使用代码日期99010400 -之前使用



## 导风罩, 屏

参考编号	零件号	数量	描述
1036	499361		标签, 排放 -在代码日期99070100 -之前使用
1036	695699		标签, 排放 -在代码日期 -之前使用的代码00070200 -之后使用的代码日期为01100100
1036	696770		标签, 排放 -在代码日期01093000 -之后使用
1036	695036		标签, 排放 -在代码日期 -之前使用的代码日期99093000在代码日期00070300 -之前使用
1036	694325		标签, 排放 -代码日期99010300 -之后使用代码日期99100100 -之前使用

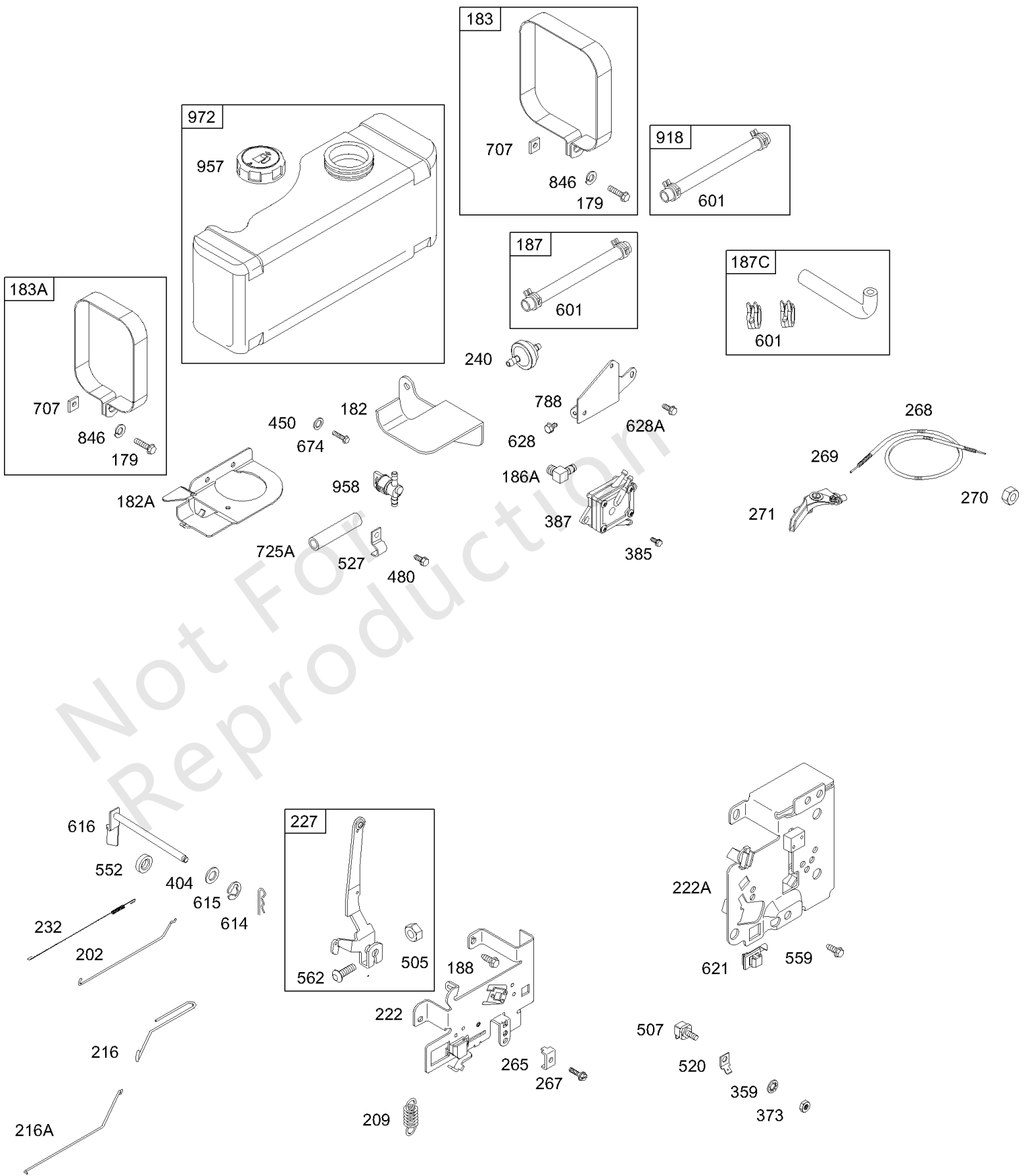
Not For Reproduction





## 控制装置, 油箱, 弹簧

参考编号	零件号	数量	描述
179	692331		拧 - (油箱带)
182	692535		BRACKET-FUEL TANK
182A	690443		BRACKET-FUEL TANK - (面前)
183	698459		STRAP-FUEL TANK - (右手)
183A	692030		STRAP-FUEL TANK - (左手)
186A	691609		连接器, 软管
187	296004		管, 燃油 - (切成所需长度)
187C	697907		管, 燃油 - (形成) (切成所需长度)
188	691693		拧 - (控制支架)
202	691841		连接, 机械调速器
209	691798		调速斯普林 - (棕色)
216	691840		连接, 阻风门
216A	690574		连接, 阻风门
222	694042		支架, 控制
222A	692002		支架, 控制
227	691374		杠杆, 调速控制
232	691842		弹簧, 调速林克
240	298090S		过滤器, 燃料 - (红色)
240	394358S		过滤器, 燃料 - (白色)
265	691024		夹子, 线
267	690804		拧 - (线夹)
268	691025		外壳, 控制线 - (切成所需长度)
269	691026		电线, 控制 - (切成所需长度)
270	691027		坚果 - (控制线套管)
271	691028		杠杆, 控制
359	691077		垫圈 - (接地端)
373	691612		坚果 - (接地端)
385	692198		拧 - (燃油泵)
387	808656		泵, 燃料
404	691691		垫圈 - (调速克兰克)
450	690259		垫圈 - (油箱支架) (仅用于带电启动的发动机)
450	691261		垫圈 - (油箱支架) (启动拉盘)
480	690664		拧 - (管夹)
505	691251		坚果 - (调速控制杆)
507	691972		绝缘子
520	691084		端子, 地面



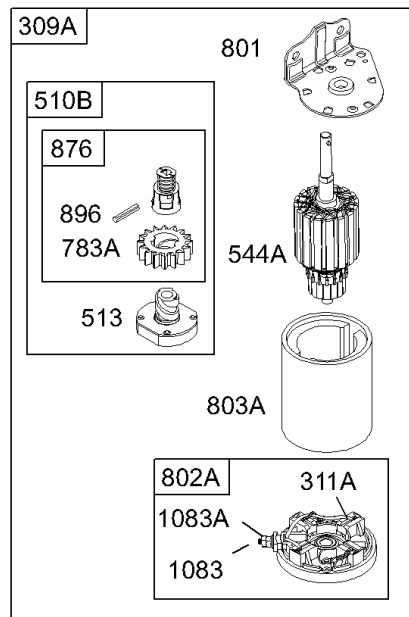
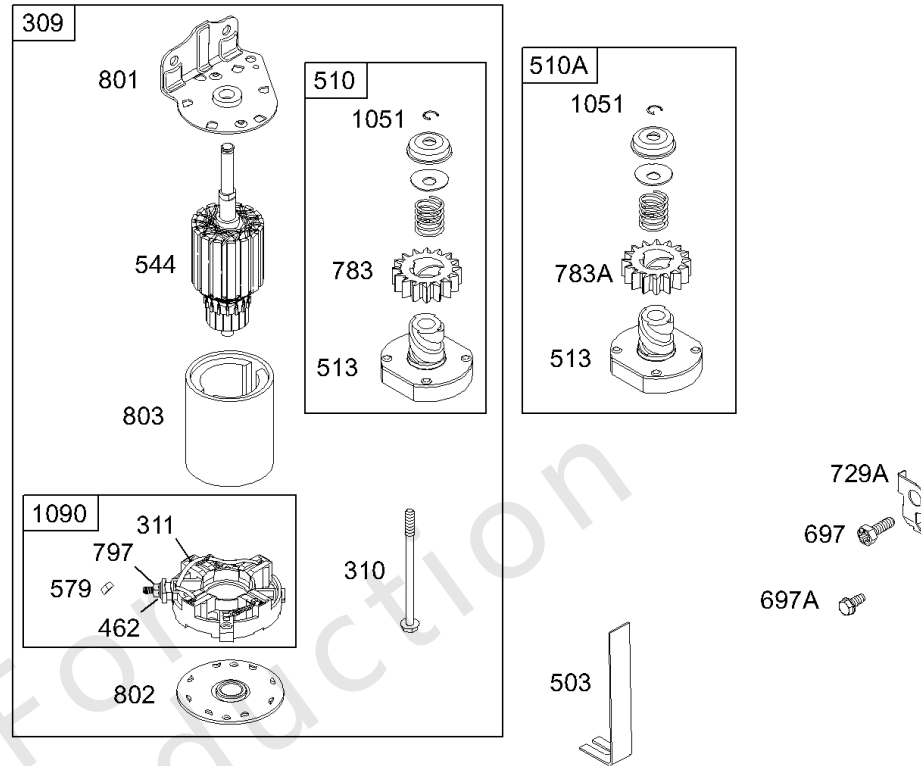
## 控制装置, 油箱, 弹簧

参考编号	零件号	数量	描述
527	690394		夹子, 软管
552	491986		布什, 调速克拉克 - (1/4 ID)
559	690661		拧 - (远程阻风门)
562	691119		螺栓 - (调速控制杆)
601	95162S		夹子, 软管
614	691620		销, 开口销
615	93307		固定器, 调速轴
616	692012		曲柄, 调速
621	692310		转, 停
628	690661		拧 - (燃油泵支架)
628A	692198		拧 - (燃油泵支架)
674	690341		拧 - (油箱支架) (仅用于带电启动的发动机)
674	691058		拧 - (油箱支架) (启动拉盘)
707	690279		坚果 - (油箱带)
725A	690420		护罩, 热
788	690458		支架, 燃油泵
846	690371		垫圈 - (油箱带)
918	393815		软管, 真空 - (缸体到脉冲泵) (切割到所需长度)
957	493988S		盖, 油箱 - (塑料)
958	698183		阀门, 燃油关闭 - (塑料)
972	390225		油箱, 燃料 - (塑料)

## 替代发动机-美国和加拿大

参考编号	零件号	数量	描述
	2199073029	1	更换发动机
	-----		Top No-Load Speed: 3500 -类型: 全部
	-----		Service Note: If the replacement engine supersedes to or is a Model 210000 series engine, refer to the illustrations located after the conversion data for this model series. The overall dimensions which differ, are shown in the illustrations.
	-----		Service Note: If after making a visual inspection and it is determined the Model 210000 series engine cannot be used because of equipment interference, the original engine should be repaired with a short block and/or individual parts.

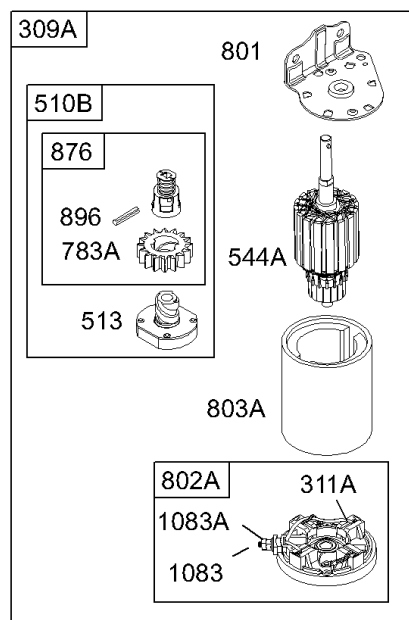
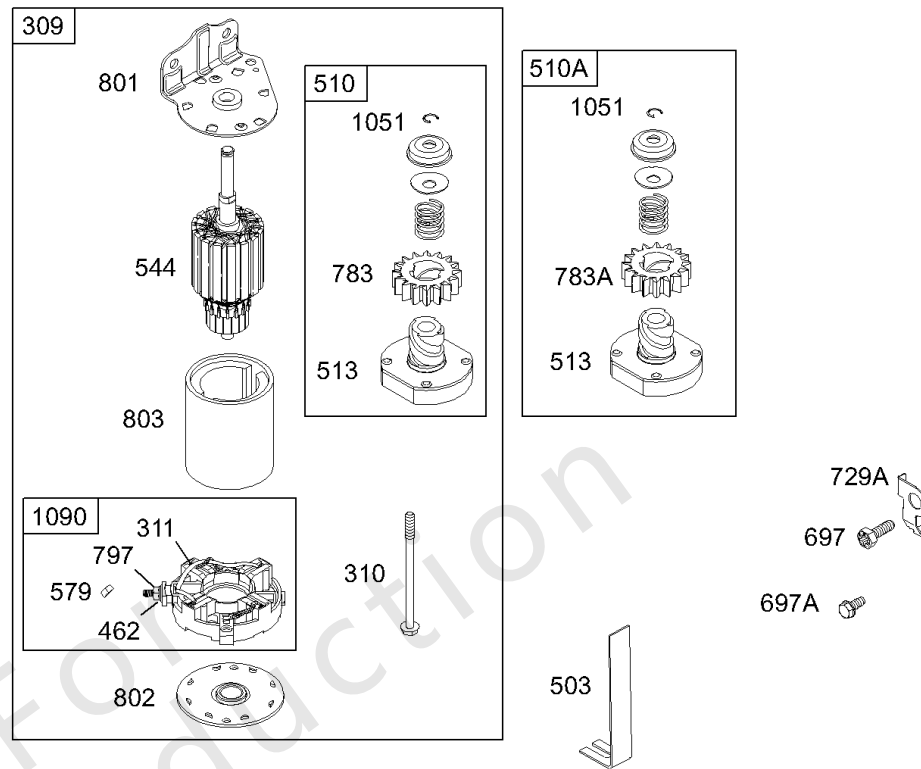
Not For Reproduction



**NOTE:** For Replacement Starter Motor, See Reference 309.

## 电启动器

参考编号	零件号	数量	描述
309	499521		马达, 启动 - (4 3/8仅适用于铝制齿圈的外壳长度)
309	693054		马达, 启动 - (3 5/8) (铝环齿轮)
309	693551		马达, 启动 - (3 5/8仅限钢制齿圈的外壳长度)
309	693552		马达, 启动 - (4 3/8仅适用于钢制齿圈的外壳长度)
309	497401		马达, 启动 - (仅限塑料环形齿轮的4 3/8外壳长度)
309	497595		马达, 启动 - (3 5/8) (塑料环形齿轮)
309A	-----		启动马达 - (关于备用启动马达, 请参见参考309, 前一页)
310	690323		拧 - (启动马达) (启动马达) (3 5/8 "外壳长度)
310	691263		螺栓 - (启动马达) (4 3/8外壳)
311	497608		套装, 刷子
311A	395538		套装, 刷子 - (3 5/8壳)
462	691261		垫圈 - (入门电缆)
503	691532		吊带, 启动
510	693699		驱动, 启动 - (与钢环齿轮一起使用)
510A	696541		驱动, 启动 - (与铝和塑料环形齿轮一起使用)
510B	696540		驱动, 启动
513	692024		离合器, 驱动器
544	692034		电枢, 启动 - (3 5/8壳)
544A	490309		电枢, 启动 - (4 3/8房屋)
544A	390837		电枢, 启动 - (3 5/8壳)
579	691029		坚果 - (入门电缆)
697	690372		拧 - (传动帽) (11/16)
697A	691058		拧 - (驱动器盖) (3/4)
729A	691224		夹子, 线
783	693713		齿轮, 小齿轮 - (仅限钢制齿圈)
783A	695708		GEAR-PINION
797	693167		坚果 - (刷子保持器)
801	691283		盖, 驱动
802	691286		盖, 结束
802A	395537		盖, 结束 - (3 5/8壳)
803	693757		壳, 初学者 - (3-5 / 8外壳) (4 3/8外壳长度由ReferenceNumber 309提供服务)
803A	398159		壳, 初学者 - (3 5/8壳)
803A	494205		壳, 初学者 - (4 3/8房屋)



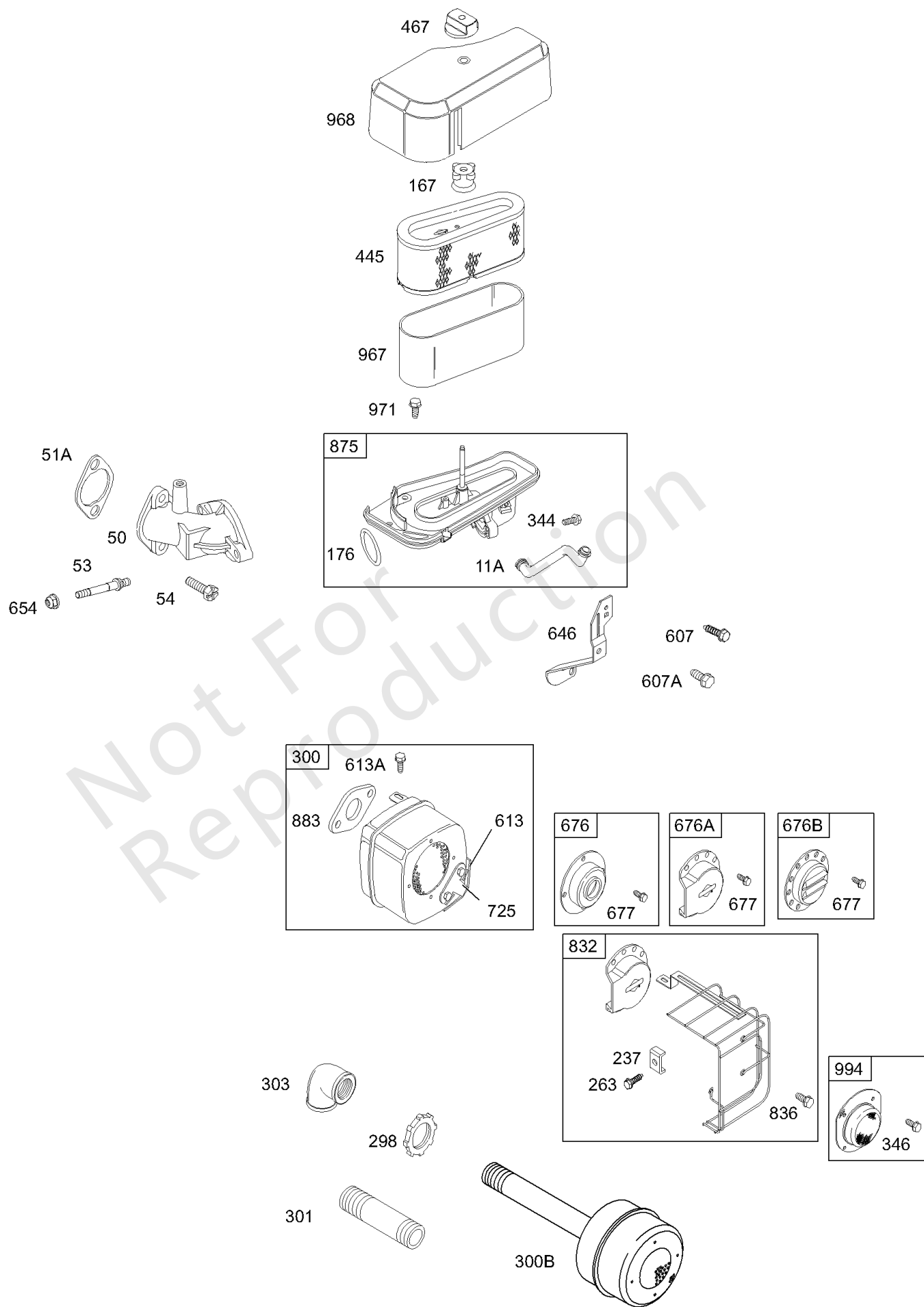
**NOTE:** For Replacement Starter Motor, See Reference 309.

## 电启动器

参考编号	零件号	数量	描述
876	696539		套件, 销弹簧
896	691641		销, 驱动固定器
1051	691265		戒指, 保留
1083	691626		坚果 - (封顶)
1083A	690958		坚果 - (端盖) (锯齿状)
1090	691293		固定器, 刷子

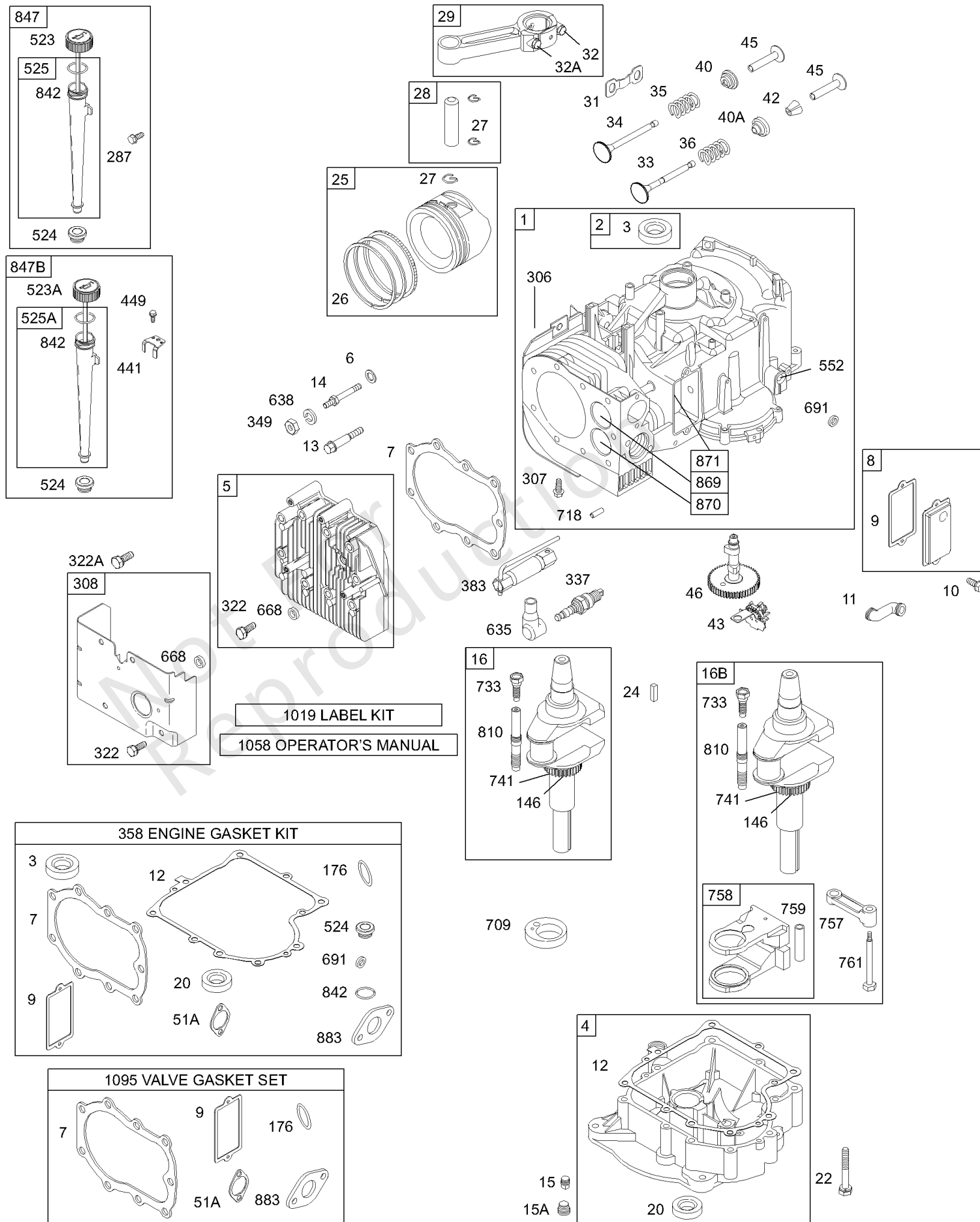
Not For Reproduction





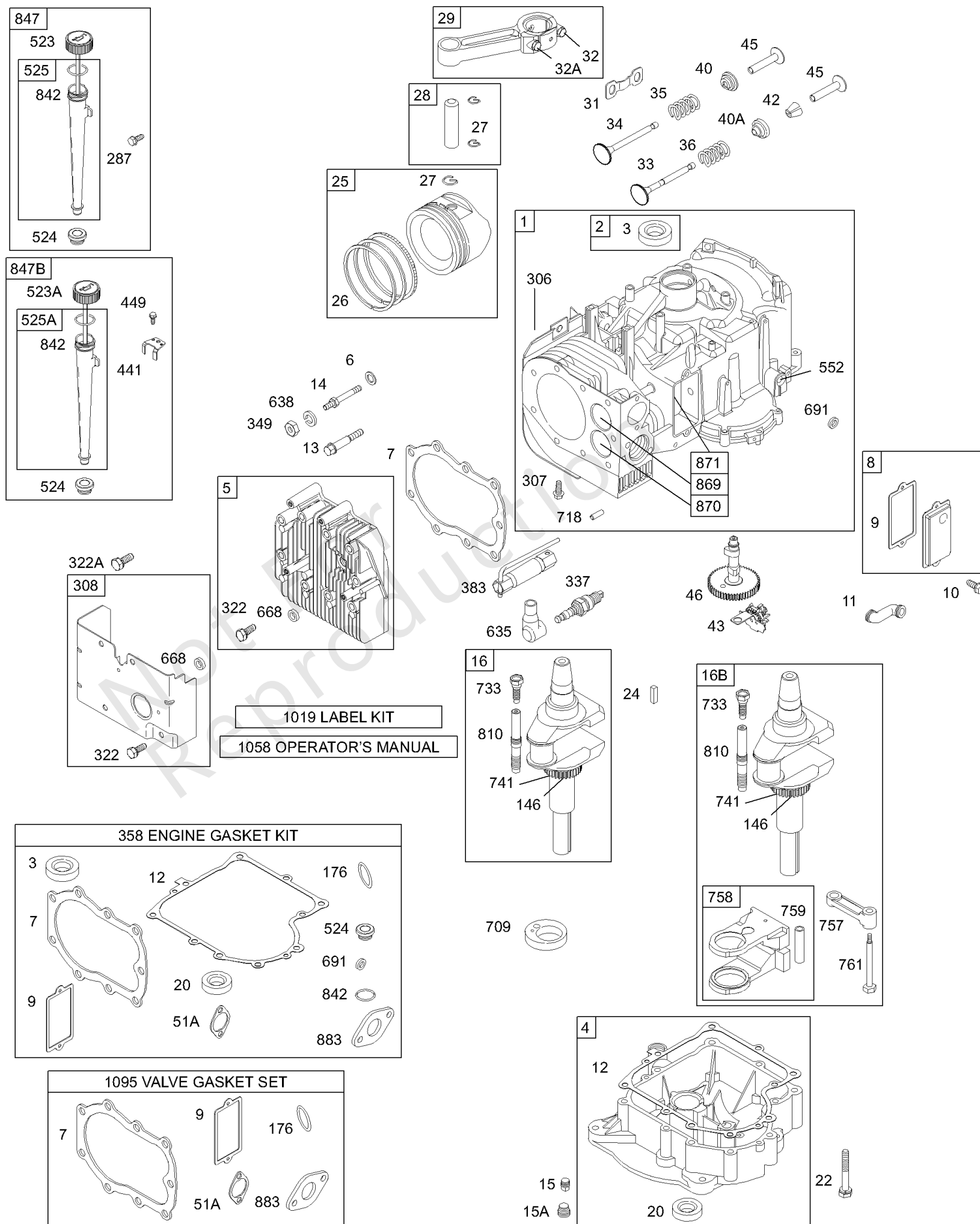
## 空气滤清器, 消音器

参考编号	零件号	数量	描述
11A	691328		管子, 呼吸器
50	691711		歧管, 摄入量
51A	272554S		垫片, 进气管
53	690227		螺柱 - (化油器)
54	690953		拧 - (进气歧管)
167	692297		SEAL-A/C NUT
176	691917		密封圈, O形圈 - (空气滤清器底座)
237	690409		固定器, 消音器护卫
263	691083		拧 - (消音器护罩)
298	691808		锁紧螺母 - (围巾和肘部)
300	691874		围巾
300B	391569S		围巾
301	93768		管, 排气管 -(5 1/4)
303	690281		歧管, 排气
344	693675		拧 - (电缆夹)
346	690661		拧 - (火花捕捉器)
445	496894S		FILTER-A/C CARTRIDGE
467	691668		把手, 空气滤清器盖
607	691693		拧 - (空气滤清器支架)
607A	690703		拧 - (空气滤清器支架)
613	691416		拧 - (围巾)
613A	691108		拧 - (围巾)
646	690460		支撑, 空气滤清器
654	690958		坚果 - (化油器)
676	396903		消除器, 消音器
676A	393761		消除器, 消音器 - (侧面插座)
676B	397630		消除器, 消音器 - (百叶窗出口)
677	690661		拧 - (消音器导流板)
725	690403		护罩, 热
832	692361		GUARD-MUFFLER
836	690367		拧 - (消音器卫队)
875	696129		底座, 空气滤清器 - (塑料)
883	692236		垫片, 排气
967	272403S		FILTER-PRE CLEANER
968	691916		盖子, 空气滤清器
971	691108		拧 - (空气滤清器底座) (远程阻风门)
994	392390		捕捉器, 火花



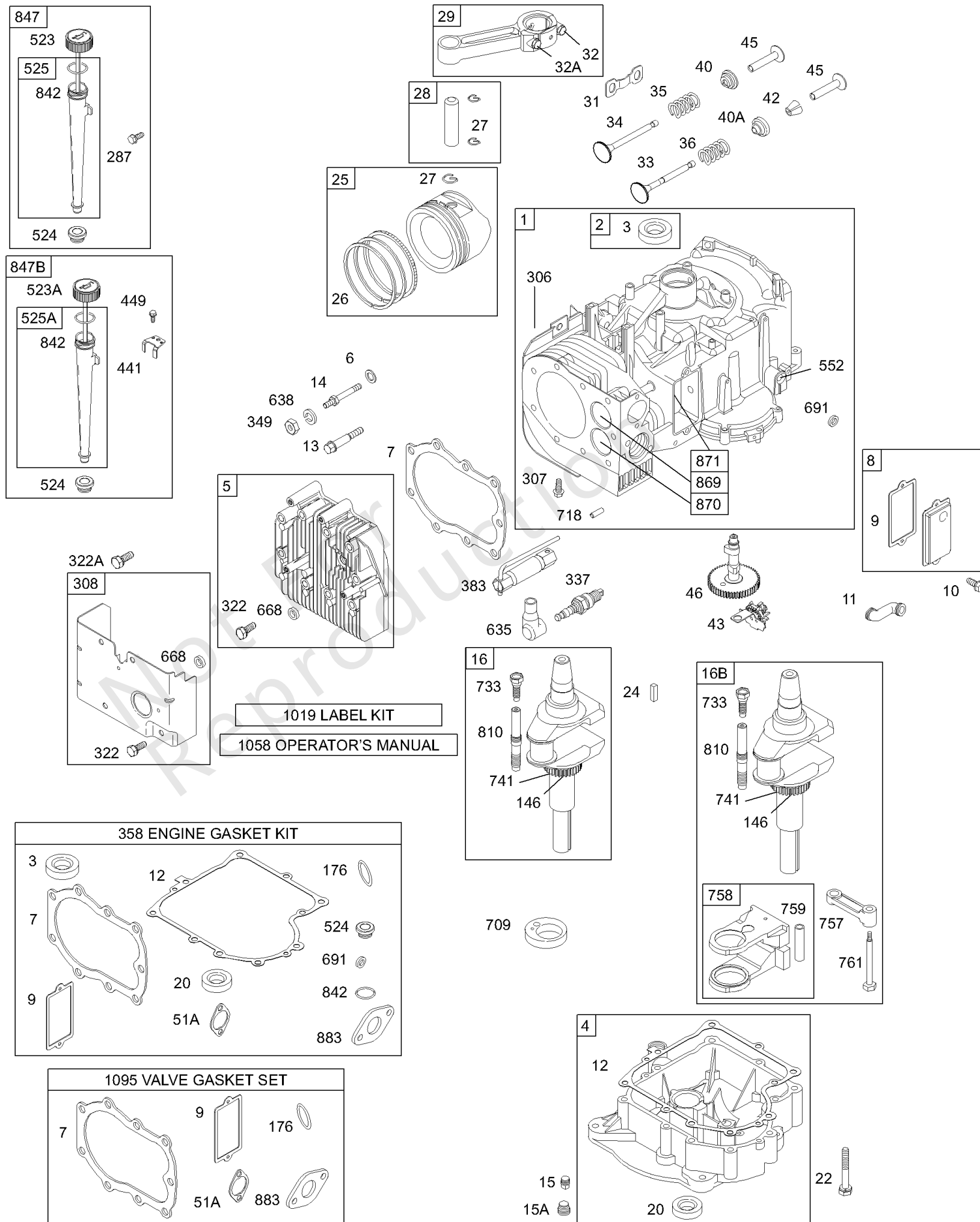
## 缸体, 活塞, 油, 油底壳, 凸轮, 头, 垫圈套

参考编号	零件号	数量	描述
1	496413		缸体组件
2	399265		套件, 衬套/密封件 - (磁铁侧)
3	391086S		海豹油 - (磁铁侧)
4	494238		油底壳, 发动机
5	494240		头, 缸体
6	691261		垫圈 - (缸头)
7	271866S		垫片, 缸头
8	495735		呼吸器 组件
9	27803S		垫片, 呼吸器
10	691666		拧 - (呼吸器组装)
11	692253		管子, 呼吸器
12	692406		垫片, 曲轴箱盖 - (.005)
12	692226		垫片, 曲轴箱盖 - (0.015) (标准)
12	692405		垫片, 曲轴箱盖 - (.009)
13	690904		拧 - (缸头)
14	691109		螺柱 - (缸头)
15	690946		插头, 排油
16	693944		曲轴 -在代码日期95073100 -之后使用
16B	693653		曲轴 -在代码日期95080100 -之前使用
20	291675S		海豹油 - (PTO方)
22	692125		拧 - (曲轴箱盖/油底壳)
24	222698S		钥匙, 飞轮
25	696397		活塞组件 - (标准) 代码日期01060600后使用
25	696399		活塞组件 - (.020加大) 代码日期01060600后使用
25	696400		活塞组件 - (.030加大) 代码日期01060600后使用
25	499284		活塞组件 - (标准) 在代码日期01060700 -之前使用
25	499292		活塞组件 - (.020 加大) 在代码日期01060700 -之前使用
26	499998		套装, 戒指 - (.020 加大) 在代码日期01060700 -之前使用
26	696403		套装, 戒指 - (标准) 代码日期01060600后使用
26	696404		套装, 戒指 - (.010加大) 代码日期01060600后使用
26	696405		套装, 戒指 - (.020加大) 代码日期01060600后使用
26	696406		套装, 戒指 - (.030加大) 代码日期01060600后使用



## 缸体, 活塞, 油, 油底壳, 凸轮, 头, 垫圈套

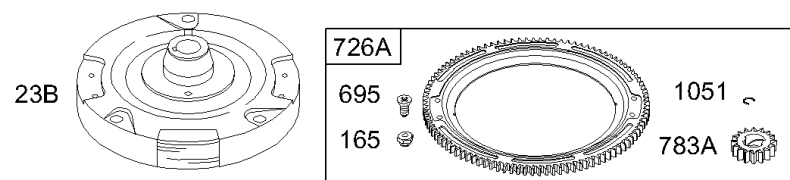
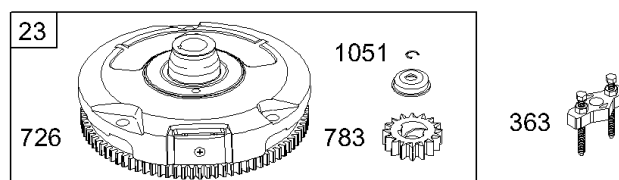
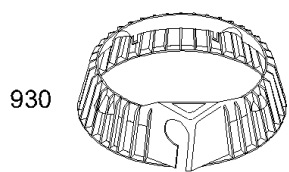
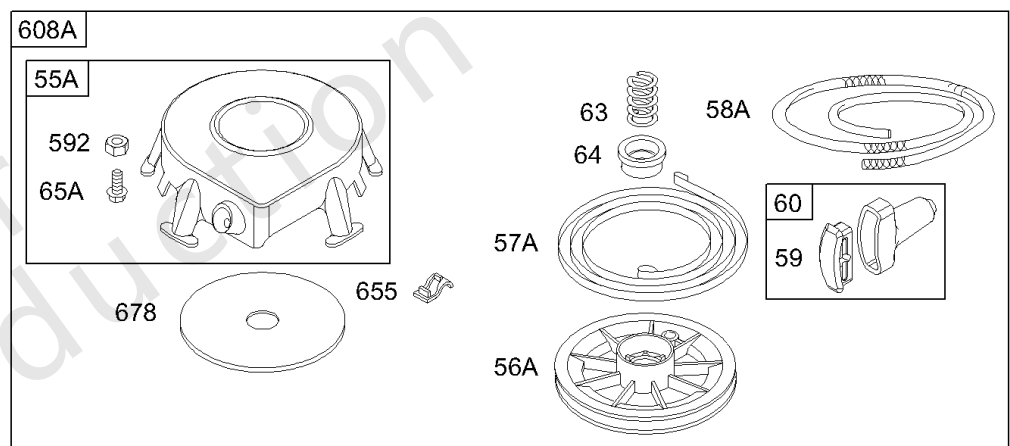
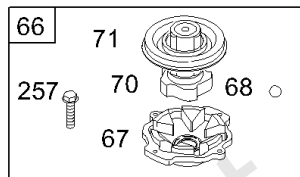
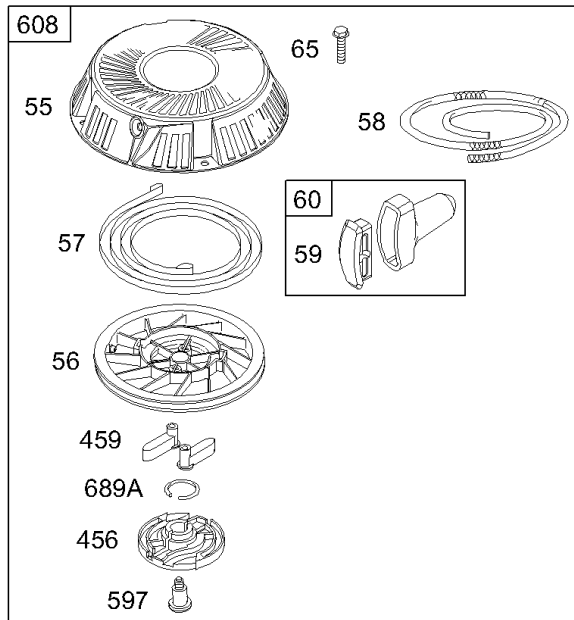
参考编号	零件号	数量	描述
26	392331		套装, 戒指 - (标准) (Chrome) 在代码日期01060700 -之前使用
26	499996		套装, 戒指 - (标准) 在代码日期01060700 -之前使用
27	691792		锁, 活塞销 -在代码日期95101600 -之前使用
27	691299		锁, 活塞销 -在代码日期95101500 -之后使用
28	391286		销, 活塞 - (.005 加大) 在代码日期95101600 -之前使用
28	498319		销, 活塞 - (标准) 代码日期95101500后使用
28	498320		销, 活塞 - (.005加大) 代码日期95101500后使用
28	299691		销, 活塞 - (标准) 在代码日期95101600 -之前使用
29	495490		杆, 连接 - (.020 Undersize)
29	494504S		杆, 连接 - (标准)
31	222299		锁, 杆螺丝 -在代码日期92090700 -之前使用
32	691133		拧 - (连杆) (1 7/8)
32A	690348		拧 - (连杆) (1 5/8)
33	262246S		排气阀门
34	262247S		阀门, 摄入量
35	691605		弹簧, 阀门 - (录取)
36	691597		弹簧, 阀门 - (排气)
40	690656		保持器, 阀门 - (录取)
40A	691939		定位器阀门 - (排气)
42	494553		固定, 阀门 - (排气)
43	691968		抛油环, 调速/机油
45	691811		挺杆, 阀门
46	697668		凸轮轴
51A	272554S		垫片, 进气管
146	691639		键, 半月形
176	691917		密封圈, O形圈 - (空气滤清器底座)
287	691002		拧 - (试纸管)
306	698477		Shield-Cylinder
307	691003		拧 - (缸体护罩)
308	491490		盖子, 缸头
322	691681		拧 - (缸头罩)



## 缸体, 活塞, 油, 油底壳, 凸轮, 头, 垫圈套

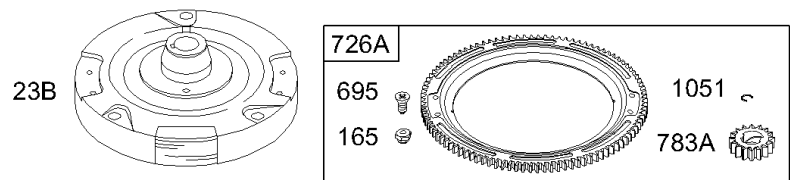
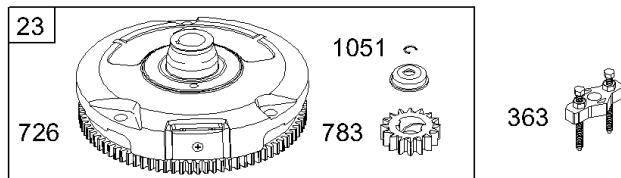
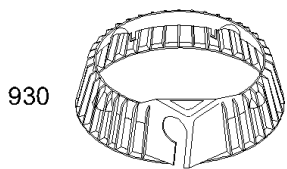
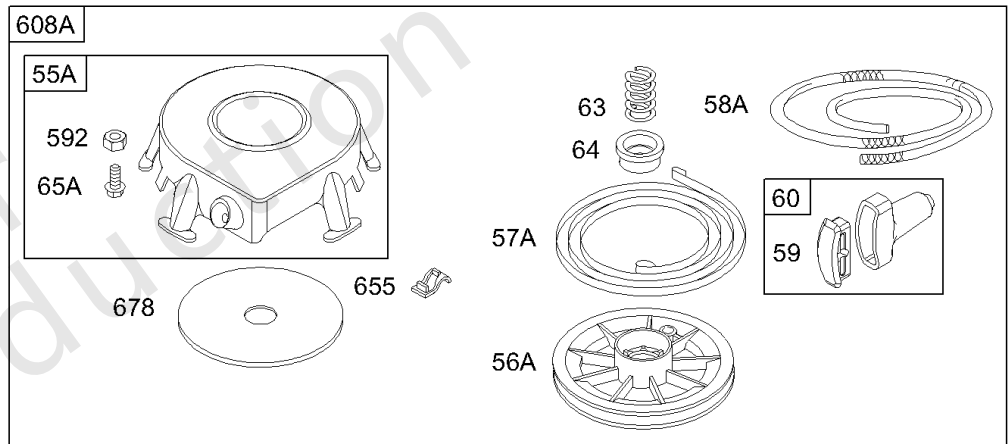
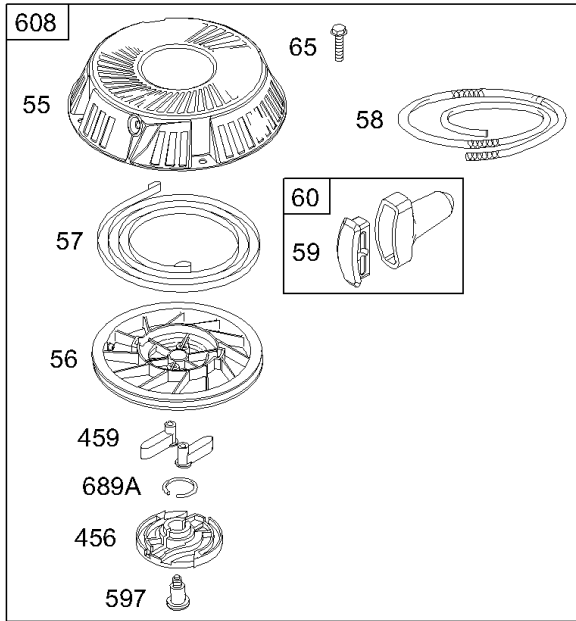
参考编号	零件号	数量	描述
322A	692198		拧 - (缸头罩)
337	802592S		塞, 火花 - (电阻器)
349	691105		锁紧螺母 - (缸头罩)
358	494241		垫片包, 发动机
383	89838S		Wrench-Spark Plug
441	224390		支架, 油填充
449	691678		拧 - (油填充支架)
523	692014		机油尺
524	281370S		Seal-Dipstick Tube - (试纸管)
525	691398		管子, 机油尺
525A	495768		管子, 机油尺
552	491986		布什, 调速克拉克 - (1/4 ID)
635	66538S		帽, 火花塞
638	691075		垫圈 - (缸头罩)
668	690510		垫片
691	692407		海豹, 调速轴
709	262243		偏心
718	690959		销, 定位
733	691658		拧 - (曲轴延伸)
741	691284		齿轮, 正时
757	691714		连接, 配重 - (代码日期78100411后使用)
758	692423		平衡块
759	691239		销, 配重
761	691096		拧 - (配重)
810	691779		扩展, 曲轴
842	691870		密封圈, O形圈 - (试纸管)
847	496415		机油尺 / 管子组装
869	691802		座椅, 阀门 - (录取)
870	691844		SEAT-VALVE - (排气)
871	231218		套管, 阀门导轨 - (黄铜)
871	261961		套管, 阀门导轨 - (排气)
883	692236		垫片, 排气
1019	491255		套件, 标签
1058	274787		手动, 操作员
1095	498539		垫片包, 阀门





## 飞轮, 自绕回弹

参考编号	零件号	数量	描述
23	693557		飞轮 - (钢圈齿轮)
23B	693555		飞轮 - (启动拉盘)
55	695130		壳, 自绕回弹入门 -在代码日期99102400 -之后使用
55A	393576		壳, 自绕回弹入门 -在代码日期99102500 -之前使用
56	695129		滑轮, 启动 -在代码日期99102400 -之后使用
56A	295871		滑轮, 启动 -在代码日期99102500 -之前使用
57	695131		弹簧, 启动拉盘 -在代码日期99102400 -之后使用
57A	490179		SPRING-REWIND STR -在代码日期99102500 -之前使用
58	695132		绳, 启动 -在代码日期99102400 -之后使用
58A	692188		绳, 启动 -在代码日期99102500 -之前使用
59	490653		插入, 紧握
60	490652		GRIP-STARTER ROPE
63	690547		弹簧, 棘轮 -在代码日期99102500 -之前使用
64	691920		适配器, 棘轮弹簧 -在代码日期99102500 -之前使用
65	695453		拧 - (启动拉盘) 在代码日期99102400 -之后使用
65A	690837		拧 - (启动拉盘) 在代码日期99102500 -之前使用
66	399671		CLUTCH-STARTER -在代码日期99102500 -之前使用
67	394897		壳, 离合器 -在代码日期99102500 -之前使用
68	691604		球, 离合器 -在代码日期99102500 -之前使用
70	691945		RATCHET-CLUTCH -在代码日期99102500 -之前使用
71	691359		盖子, 棘轮 -在代码日期99102500 -之前使用
165	693148		坚果 - (环形齿轮)
257	691660		拧 - (启动离合器)
363	19203		拉拔器, 飞轮



## 飞轮, 自绕回弹

参考编号	零件号	数量	描述
456	695128		板, 棘爪摩擦 -在代码日期99102400 -之后使用
459	281505S		Pawl-Ratchet -在代码日期99102400 -之后使用
592	690800		坚果 - (启动拉盘) 在代码日期99102500 -之前使用
597	691696		拧 - (棘爪摩擦片) 代码日期99102400后使用
608	695058		启动, 自绕回弹 -在代码日期99102400 -之后使用
608A	390391		启动, 自绕回弹 -在代码日期99102500 -之前使用
655	691734		ANCHOR-REWIND SPRING -在代码日期99102500 -之前使用
678	490817		SPACER-REWIND - (自绕回弹) 在代码日期99102500 -之前使用
689A	691855		Spring-Friction -在代码日期99102400 -之后使用
695	693109		拧 - (环形齿轮)
726	-----		Gear-Ring - (钢铁) (参见服务参考23)
726A	696537		齿轮, 环 - (铝) (仅限塑料环形齿轮)
783	693713		齿轮, 小齿轮 - (仅限钢制齿圈)
783A	695708		GEAR-PINION
930	691904		保护, 自绕回弹 -在代码日期99102500 -之前使用
1051	691265		戒指, 保留

