



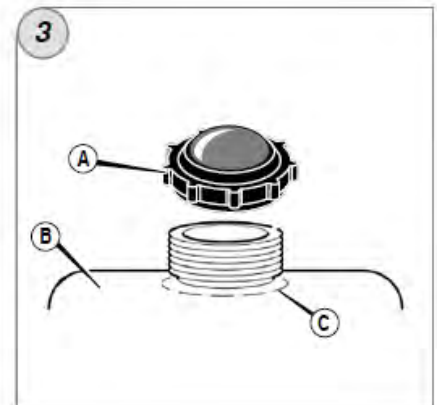
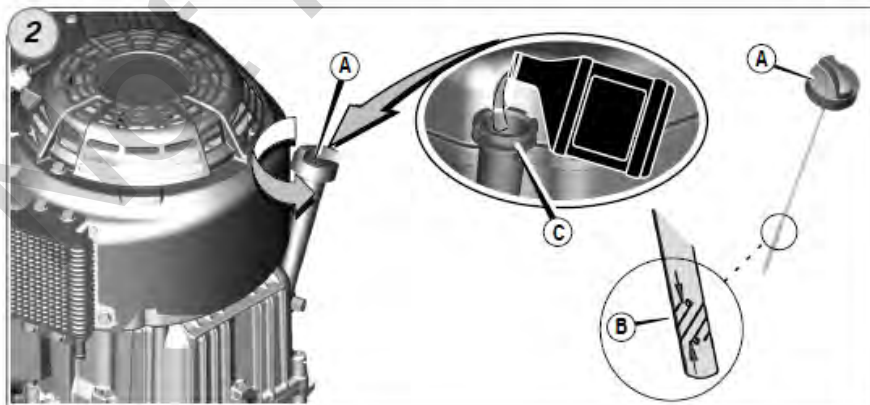
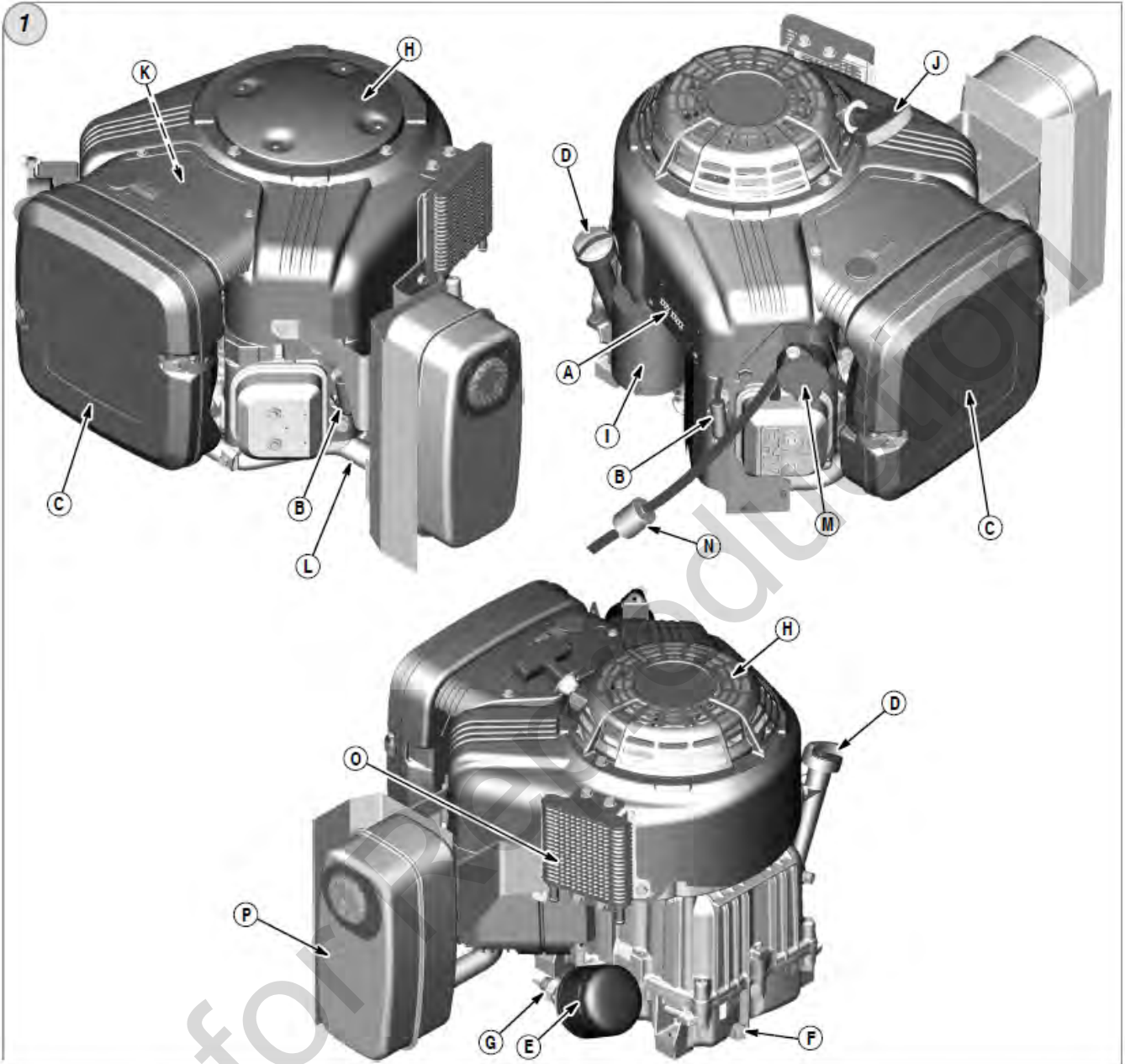
COMMERCIAL POWER

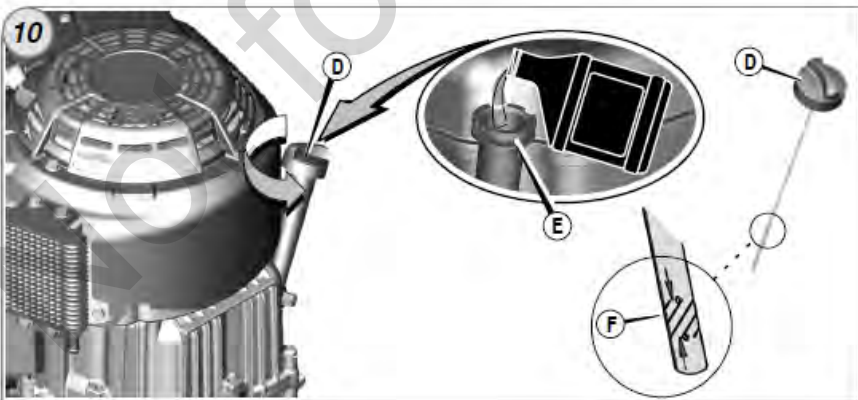
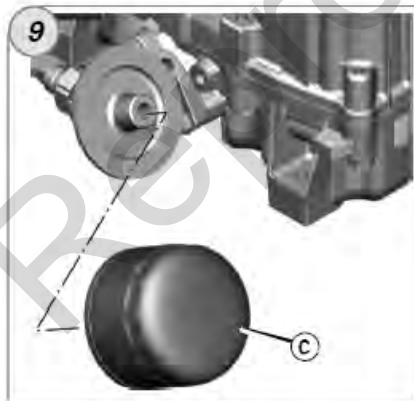
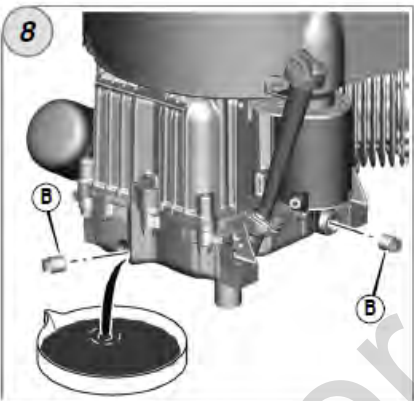
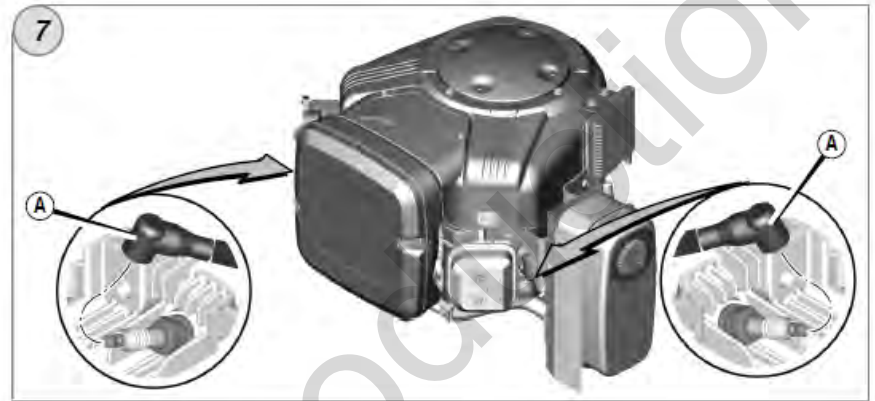
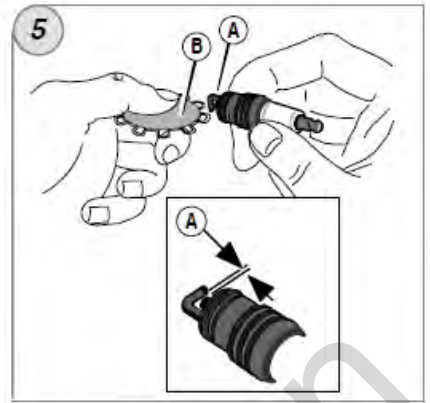
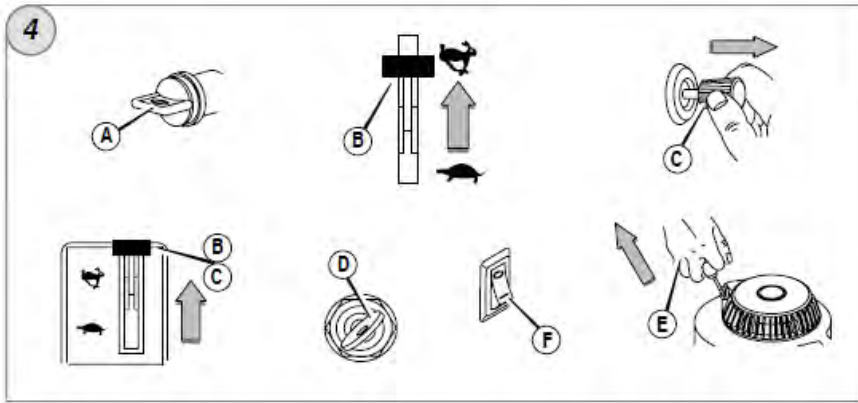
取扱説明書



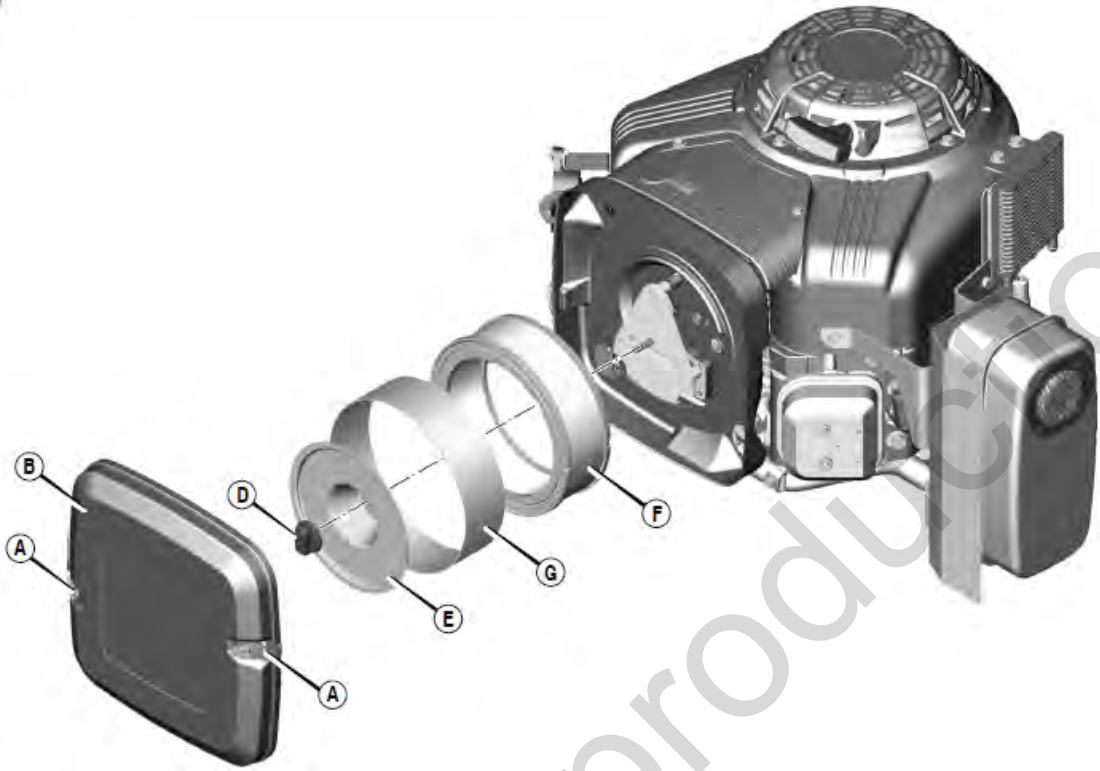
モデル 290000	Vanguard™	モデル 350000	Vanguard™
モデル 300000	Vanguard™	モデル 380000	Vanguard™



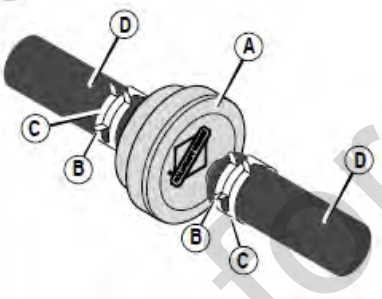




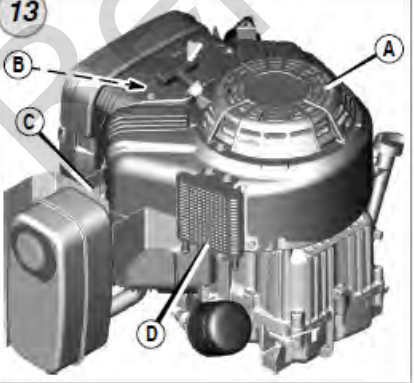
11



12



13



ご案内

今後、交換部品や技術的なお問い合わせの際に、あなたのエンジンの Model (モデル)、Type (タイプ)、Code (コード) 番号をご記入ください。またご購入日も併せてご記入ください。これらの番号は、エンジンに打刻されています。打刻場所については、「各部の名称」を参照してください。

ご購入日

年 / 月 / 日

エンジン NO.

モデル: タイプ: コード

エンジンの出力定格情報

個々のガソリン・エンジン・モデルの総出力定格は、SAE (自動車技術者協会) のコード J1940 (小型エンジン出力とトルクのレーティング手続き) に従ってラベル上に表示され、SAE J1995 (改訂 2002-05) に従って定格性能が取得および訂正されました。トルクは 3060 rpm で計測し、出力は 3600 rpm で計測します。実際のエンジン総出力は、これより低く、特に、周囲動作条件および個々のエンジンの違いの影響を受けます。エンジンが搭載される製品が多様であることや、エンジンの運転に関するさまざまな環境の問題を考慮すると、ガソリン・エンジンは、動力装置の一部として使用されると、総定格出力には達しません。この差は、付属品 (エア・クリーナ、排気装置、充電、冷却、キャブレタ、燃料ポンプなど)、使用制限、周囲動作環境 (温度、湿度、緯度)、個々のエンジンの違いなど、さまざまな要因によるものです。製造上および能力上の制約により、ブリッグス & ストラットン は、このシリーズのエンジンの代わりにより高い定格出力のエンジンを使用することがあります。

安全のために



この安全アラーム・シンボル は、人身負傷事故を起こし得る危険についての安全情報を示すものです。シグナルの語 (危険、警告、または注意) は、警報シンボルとともに使われ、重度の負傷が起りえる可能性と確率を示します。付け加えて、危険シンボルは危険の種類を示すのにも使われます。

- 危険** は避けられなかった場合、死亡事故や重度の負傷事故が起こる危険を示します。
- 警告** は避けられなかった場合、死亡事故や重度の負傷事故が起こるかもしれない危険を示します。
- 注意** は避けられなかった場合、軽度や中度の負傷事故が起こる危険を示します。
- 注意** (シンボルなしで使用) はエンジンへの損害をもたらす状況を示します。

警告

この製品とその関連したアクセサリの特定の構成要素は、ガン、先天性欠損症または他の生殖の危害を引き起こすためにカリフォルニア州に知られている化学製品を含みます。取扱いの後、手を洗ってください。

警告

エンジンの排気ガスにはカリフォルニア州が定める発ガン性物質が含まれており、出生障害や他の障害を発生する恐れがあります。

警告

ブリッグス & ストラットン は競技を目的とした 3 輪ビークル (ATV) やバイク、娯楽用のゴーカートや飛行機等にこのエンジンを搭載することを禁止しています外的破損や人体へのケガや重大な負傷、死亡となることがあるためです。

注意 このエンジンは工場出荷時にはオイルは入っていません。オイル無しで運転した場合、エンジンは大きくダメージを受け、修理が必要となります。このような場合は保証対象とはなりません。

警告

ガソリンとその蒸気はきわめて可燃性が高く、爆発性があります。火災または爆発により、ヤケドや死亡事故が起こる可能性があります。

燃料補給時

- エンジンを切り、燃料タンクキャップを外す前に少なくとも2分間冷却させてください。
- 燃料タンクは屋外か喚起のよいところで補給してください。
- 燃料タンクに規定以上入れないでください。
- ガソリンをスパークや炎、パイロットランプ、熱やその他の着火源から離してください。
- 燃料ホース、タンク、キャップ並びに関連部品にひび割れや漏れが無いが、頻繁に点検してください。必要であれば交換してください。

エンジン始動時に

- スパークプラグ、マフラ、燃料タンクキャップやエアクリーナが所定の位置に収まっているか確認してください。
- スパークプラグを外したままでクランクしないでください。
- 燃料がこぼれた場合、完全に蒸発するまでエンジンを始動しないでください。
- エンジンから燃料があふれる場合、チョークを OPEN/RUN (開/運転) 位置とし、スロットルを「高速」位置としてエンジンが始動するまでクランクしてください。

作業機を運転中

- ガソリンがこぼれるような角度にエンジンや作業機を傾けないでください。
- エンジン停止する際、チョークを閉じないでください。

作業機を運搬する場合

- 燃料タンクが空の状態かシャットオフバルブを OFF (閉) の状態で運搬してください。

ガソリンや作業機のタンクに燃料がある状態で保管するとき

- ガソリンの蒸気が着火することがありますので、ヒータ、ストーブ、ボイラまたはパイロットランプを使う電化製品や着火源となるものから離して保管してください。



警告



エンジンを始動するとスパークが発生します。スパークは近くの可燃性の気体を着火させます。火災や爆発が発生する恐れがあります。

- ・ 付近に天然ガスや LP ガスが洩れている場合、エンジンを始動させないでください。
- ・ 蒸気が可燃性であるため、圧力式の液体を使わないでください。



警告



エンジンは、無職・無臭な毒ガスである一酸化炭素を排出します。一酸化炭素を吸入すると吐き気や失神を起こしたり、死亡する場合があります。

- ・ エンジンの始動と運転は屋外で行ってください。
- ・ ドアや窓を開けてあった場合でも、密閉された場所でエンジンを始動したり運転しないでください。



警告



スタータロープが早く巻き戻る(キックバック)と手や腕がエンジンに引き込まれることがあります。骨折や打ち身、捻挫などが起こる場合があります。

- ・ エンジンを始動するとき、スタータロープが抵抗を感じるまでゆっくりと引き、すばやく引いてください。
- ・ エンジンを始動する前に、全ての付属装置やエンジンの負荷を外してください。
- ・ ブレードやインペラ、プーリ、スプロケットなど直接連結される部品はしっかりと取り付けてください。



警告



回転中の部品は手や足、頭髮、衣服、アクセサリ等に触れると絡まることがあります。

その結果、体にケガや重度の裂傷となることがあります。

- ・ 適当な場所にガードを置きながら作業機を操作してください。
- ・ 回転する部分に手足を近づけないでください。
- ・ 長い髪はまとめ、アクセサリは外してください。
- ・ ゆったりとした衣服や垂れ下がった紐、その他巻き込まれやすい品は身につけないでください。



警告



運転中のエンジンの各部は高温となります。特にマフラは高温です。高温部に触るとヤケドをすることがあります。

枯葉、草、小枝等の燃えやすいごみは火災となることがあります。

- ・ マフラ、シリンダ、シリンダフィンが冷めてから触れてください。
- ・ 積み重ねた燃えやすいものからマフラやシリンダを離してください。
- ・ 森林、藪地、草地などの未開拓地でエンジンを仕様する場合には必ずマフラにスパークアレスタを取付けてください。カルフォルニア州では法律(Section 4442 of the California Public Resources Code)によって取付が義務付けられています。また他の地域でも同様な規制があります。



警告



不意に火花を出すことは、火災または感電となることがあります。不意に始動すると、巻き込まれたり、外傷や切断または裂傷となることがあります。

調整、修理前に

- ・ スパークプラグコードを外し、スパークプラグから離してください。
- ・ バッテリーのマイナスターミナルを外してください。
(セルモータ付の場合)
- ・ 正しい工具を使用してください。
- ・ フライホイールをハンマー等固いもので叩かないでください。運転中に亀裂が入り破損することがあります。

スパークテスト時

- ・ 純正のスパークプラグテストを使用してください。
- ・ スパークプラグを外してスパークテストをしないでください。

各部の名称

図解の ① を参照してください。

- A. エンジンの MODEL Type Code 表示位置
- B. スパークプラグ
- C. エアクリーナ
- D. デイブスティック
- E. オイルフィルタ (オプション)
- F. オイルドレンプラグ
- G. オイルプレッシャセンサ
- H. フィンガード
- I. セルスタータ
- J. リワインドスタータ (オプション)
- K. キャブレタ
- L. エキゾースト・マニホールド
- M. 燃料ポンプ
- N. 燃料フィルタ (オプション)
- O. オイルクーラ (オプション)
- P. マフラ (オプション)

操作 (運転)

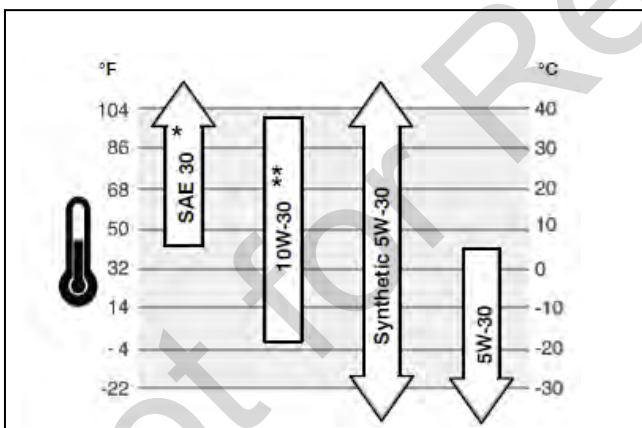
オイル容量 (仕様) 項参照

推奨オイル

ブリッグス&ストラットンの保証認定されたベストパフォーマンスのオイルを使用することを薦めます。良質で清浄性を有するオイルでサービス等級SF, SG, SH, SJ及びこれ以上の高品質なオイルを使用してください。市販の添加剤は使用しないでください。

エンジン始動時の外気温に合わせて正しい粘度のオイルを選択してください。

下表を参照して外気温に合わせてオイルを選択してください。



* 外気温 4°C以下で SAE 30 のオイルを使用すると始動不良となります。

** 外気温 27°C以上で 10W-30 を使用した場合、オイル消費が多くなります。オイル点検はこまめに行ってください。

オイルの点検/補充 図解 ②参照

補充前もしくはオイル点検

- ・ エンジンを水平とします。
 - ・ オイル注入口の周りを清掃します。
1. デイブスティック (A) を外し、きれいな布でふき取ります。(図 2)
 2. デイブスティックを差込みます。
 3. デイブスティックを外してオイルレベルを確認します。オイルレベルは (B) の位置となっていないと正常ではありません。

4. 不足していればゆっくりとオイルを入れます。(C) **入れすぎないこと**。オイルを入れた後は約 1 分ほど待ってからオイルレベルを再度確認してください。
5. デイブスティックを元通りにしっかり挿入します。

オイルプレッシャ

オイルプレッシャ・スイッチ(オプション)が取り付けられて、オイルプレッシャが低すぎる場合、エンジン停止が警告することが出来ます。このような場合、エンジンを停止して、デイブスティックのオイルレベルを確認してください。

オイルレベルが ADD マークより低い場合、FULL の位置までオイルを補充してください。エンジン運転前に正しいオイルプレッシャであることを確認して始動してください。

警告装置が作動して、オイルレベルが ADD と FULL の間にある場合はエンジンを始動せず、作業機のお買い求めの販売店にお問い合わせください。

推奨燃料

常に以下の性能を持つガソリンを使用してください。

- ・ 清浄で、新鮮なレギュラー無鉛ガソリン
- ・ 87 オクタン以上/87 AKI(91 RON)高高度で運転する際には下記のガソリン
- ・ ガソリンに 10%のエタノール(ガスホール)もしくは 15% MTBE(メチル 第三ブチルエーテル)を薦めます。

注意: E85 のような未承認の燃料は使用しないでください。ガソリンにオイルを混ぜないでください。キャブレタを改造等して代替燃料を使うような改造はしないでください。これらを使用してエンジンが損傷した場合、保証の対象とはなりません。

エンジンを保護するために純正のガソリン劣化防止剤がありますのでブリッグス&ストラットンのディーラーからお求めください。このエンジンはガソリンで運転します。エミッションコントロールシステムは EM (Engine Modifications) です。

高高度

海拔 1,524 m 以上でエンジンを運転する場合、ガソリンは 85 オクタン以上/85AKI(89RON)であれば運転できます。高高度にあわせた調整が必要です。キャブレタのメインジェットを高高度用に交換する必要があります。詳しくは作業機ご購入された販売店にお問い合わせください。尚、海拔 762 m 以下で高高度用ジェットを取り付けたままで運転することはおやめください。

燃料の補給 図解 ③ 参照



警告



ガソリンとその蒸気はきわめて可燃性が高く、爆発性があります。




火災または爆発により、ヤケドや死亡事故が起こる可能性があります。


燃料補給時

- ・ エンジンを停止し、燃料タンクキャップを外す前に少なくとも2分間冷却させてください。
- ・ 燃料タンクは屋外か喚起のよいところで補給してください。
- ・ 燃料タンクに規定以上入れないでください。燃料の膨張に備えて、タンクの口元から約 38mm 程下がった位置までの給油としてください。
- ・ ガソリンをスパークや炎、パイロットランプ、熱やその他の着火源から離してください。
- ・ 燃料ホース、タンク、キャップを確認して、クラックや漏れが無いかを確認してください。必要であれば新品と交換してください。
- ・ 燃料をこぼした場合、エンジン始動前にガソリン蒸気が完全に無くなっていることを確認してください。


1. 燃料タンクキャップの周辺をふきとり、タンクキャップを外します。(A)図3
2. 燃料タンク (B) にガソリンを注入します。燃料の膨張に備えてタンクの口元 (C)まで入れないでください。
3. エンジン始動前にキャップを取り付けてください。


エンジンの始動方法 図解 ④ 参照

 **警告**

 スタータコードが逆に引き込まれることで(キックバック)手や腕を強く引き込まれることがあります。またこれにより骨折やアザまたは捻挫を起こすことがあります。


- ・ エンジンを始動するとき、抵抗が感じられるまで、ゆっくりスタータコードを引いてください、それから、キックバックを避けるために、すばやく引いてください。


 **警告**

 ガソリンとその蒸気はきわめて可燃性が高く、爆発性があります。火災または爆発により、ヤケドや死亡事故が起こる可能性があります。

エンジン始動時に



- ・ スパークプラグ、マフラ、燃料タンクキャップやエアクリーナが所定の位置に収まっているか確認してください。
- ・ スパークプラグを外したままでクランクしないでください。
- ・ エンジンから燃料があふれる場合、チョークを OPEN/RUN(開/運転)位置とし、スロットルを「高速」位置としてエンジンが始動するまでクランクしてください。

 **警告**


 エンジンは、無職・無臭な毒ガスである一酸化炭素を排出します。一酸化炭素を吸入すると吐き気や失神を起こしたり、死亡する場合があります。

- ・ エンジンの始動と運転は屋外で行ってください。
- ・ ドアや窓を開けてあった場合でも、密閉された場所でエンジンを始動したり運転しないでください。


注意 このエンジンのブリッグス&ストラットン工場出荷時にはオイルは入っていません。エンジン始動前にオイルレベルを確認してください。オイル無しでエンジンを始動した場合、エンジンが損傷します。またこの修理は保証の対象とはなりません。


1. オイルレベルを確認します。 **オイルの点検/補充** 参照
 2. 作業機側にクラッチ等のコントロール装置がある場合は、切ってください。
 3. 燃料シャットオフバルブ(A)がある場合は、回して「開」としてください。(図4)
 4. ストップスイッチ(F)がある場合は回して、「ON」としてください。
 5. スロットルコントロール(B)を  「高速」の位置とします。
 6. チョークノブ(C)を引き、  「チョーク閉」とします。
- 注: エンジンが温まっている場合は必ずしもチョーク操作は必要ありません。
7. **リワインドスタート:** キースイッチ(D)を「RUN」とします。
 8. **リワインドスタート:** スタータハンドル(E)を握り、コードを軽く引き抵抗のある位置からすばやく引きます。

注意: 上記を繰り返しても始動しない場合は、お買い求めの販売店にご相談ください。


9. **セルスタータ:** セルモータ・キースイッチ(D)を「ON」/「START」(始動)に回します。スタータキーの場所は作業機の説明書を参照してください。
 10. エンジンが温まったら、チョークコントロールを「RUN」  とします。
- 注意:** セルモータの寿命を延ばすためにも、短い時間で回してください。(最大でも5秒以内) 再始動するまで1分以上空けてから行ってください。

エンジン停止 図解 ④ 参照

 **警告**

 ガソリンとその蒸気はきわめて可燃性が高く、爆発性があります。火災または爆発により、ヤケドや死亡事故が起こる可能性があります。

- ・ チョークを閉じてエンジンを停止しないでください。

1. スロットルコントロールを「低速」  にし、キースイッチ (D) を「OFF」(停止)に回します。(図4参照) キーは引き抜き、子供の手の届かない場所で保管してください。
2. ストップスイッチ(F)を「OFF」とします。
3. エンジン停止後、燃料シャットオフバルブ (A) を回して「OFF」(閉)とします。


メンテナンス


必ず純正部品を使用してください。純正以外の部品を使用した場合、性能の低下、機器の損傷、ケガの基となります。加えて保証の対象外となります。ブリッグス&ストラットンの正規ディーラーからエンジン部品をお買い求めいただくことお勧めいたします。


注意: このエンジンに用いられるすべての構成部品は、適当な操作のために適当なままでなければなりません。

エミッションコントロール

エミッション装置とシステムのメンテナンス、交換または修復は、どんなノンロードエンジンの修理機または個人によってでも行われるかもしれません。しかし、「無償」エミッションコントロールサービスを得るために、調整は認定されたサービスディーラーによって行なわなければなりません。

 **警告**

 不意に火花を出すことは、火災または感電となることがあります。

 不意に始動すると、巻き込まれたり、外傷や切断または裂傷となることがあります。

調整、修理前に

- ・ スパークプラグコードを外し、スパークプラグから離してください。
- ・ バッテリーのマイナスターミナルを外してください。(セルモータ付の場合)
- ・ 正しい工具を使用してください。
- ・ ガバナスプリングやリンクに衝撃を与えないでください。
- ・ 交換部品は必ず同じ部品を同じ場所に取り付けてください。
- ・ フライホイールをハンマー等固いもので叩かないでください。運転中に亀裂が入り破損することがあります。

スパークテスト時

- ・ 純正のスパークプラグテストを使用してください。
- ・ スパークプラグを外してスパークテストをしないでください。

メンテナンスチャート

最初の 5 時間

- ・オイル交換

運転 8 時間毎もしくは毎日

- ・オイルレベルの点検
- ・マフラ及びコントロール周辺部の点検

運転 100 時間毎もしくは年間

- ・エアフィルタの清掃*
- ・ブレイクリーナの清掃*
- ・オイルおよびオイルフィルタ交換
- ・スパークプラグの交換
- ・マフラ及びスパークアレスタの点検
- ・バルブクリアランスの点検 **

運転 400 時間もしくは年間

- ・エアフィルタの交換
- ・燃料フィルタの交換
- ・冷却システムの清掃 *
- ・オイルクーラフィンの清掃 *

* 埃がひどい状況下ではより頻繁に清掃してください。

** エンジン性能問題が注意されない限り、必要ではありません。

キャブレタ調整

キャブレタの調整は必要ありません。キャブレタは生産時の工場でセットされ、あらゆる状況に合わせています。しかし調整が必要とされるならば、お買い求めの販売店もしくはブリッグス&ストラットン認定サービスディーラーにご相談ください。

注意 作業機メーカーはこのエンジンを搭載するに当たり、無負荷最高回転数を決めています。この回転数を変更させないでください。

スパークプラグの交換 図 ⑤ 参照

ギャップ(図5のA)をワイヤゲージ(B)で点検してください。必要であれば調整してください。スパークプラグを取り付け所要トルクで締めてください。ギャップ調整や締め付けトルクは **仕様** の項を参照してください。

注意 地域によっては、地域の法律により、点火信号を抑えるために抵抗入りスパークプラグの使用が義務付けられています。このエンジンに当初より抵抗入りスパークプラグが付いている場合は、交換時には同じ型式のプラグを使用してください。

マフラ及びスパークアレスタの点検 図 ⑥ 参照



警告

運転中のエンジンの各部分は高温となります。特にマフラは高温です。高温部に触るとヤケドをすることがあります。



枯葉、草、小枝等の燃えやすいごみは火災となることがあります。

- ・マフラ、シリンダ、シリンダフィンは冷めてから触れてください。
- ・積み重ねた燃えやすいものからマフラやシリンダを離してください。
- ・森林、藪地、草地などの未開拓地でエンジンを仕様する場合には必ずマフラにスパークアレスタを取付けてください。カルフォルニア州では法律(Section 4442 of the California Public Resources Code)によって取付けが義務付けられています。また他の地域でも同様な規制があります。

注意: 排気システムは作業機メーカーによって取り付けられていることもあります。交換やメンテナンスに当たっては作業機メーカーの指示に従ってください。

マフラ(図 6 A)にクラックや腐食もしくは何らかの損傷が無いか確認します。オプションとして取り付けられているスパークアレスタ (B) を外して、損傷の有無、カーボンの堆積があれば交換します。交換の際には必ず純正部品を使用してください。



警告: マフラの交換部品は、元の部品と同じでかつ同じ場所に取り付けなければなりません。火災の危険性があります。

オイル交換 図 ⑦ ⑧ ⑨ ⑩ 参照

注意: 使い古したオイルは危険な廃棄物です。きちんと処分されなければなりません。家庭ゴミとして放棄しないでください。安全な処分/リサイクル施設のために、あなたの地方自治体、サービスセンターまたはお買い求めた販売店にお確かめてください。

オイル抜き取り

1. エンジンを停止し暖かいうちにスパークプラグワイヤ (A)を外してスパークプラグから離します。(図7)
2. ディブスティック(図8B)を外します。オイルを受け皿に流します。
3. オイルを抜き終わったら、オールドレンプラグを取り付けます。

オイルフィルタ (オプション) の交換




エンジンモデルによってはオイルフィルタが取り付けられています。交換のインターバルは **メンテナンス** の項を参照してください。

1. オイルを抜き取ります。 **オイル抜き取り** の項を参照してください。
2. オイルフィルタ (C) を外し、きちんと処理してください。図9参照
3. 新しいオイルフィルタを取り付ける前に、ガスケット部にきれいなオイルを塗布してください。
4. オイルフィルタをガスケットがアダプタに当たるまで手で締め、さらに工具で1/2 から3/4 回転回します。
5. オイルを注入します。 **オイル** の項参照
6. エンジンを始動し、エンジンの暖機運転をして、オイル漏れが無いかを確認します。
7. エンジンを停止してオイルレベルを確認します。ディブスティックの「FULL」の位置 (F)にあることを確認し、不足していれば補充します。(図10)

オイル補充

- ・ エンジンを水平とします。
 - ・ オイル注入口付近の汚れをふき取ります。
 - ・ オイル容量は **仕様** の項を参照。
1. ディブスティック (D) を外し、きれいな布でふき取ります。(図10)
 2. エンジンオイル (E) をゆっくりと入れます。 **入れ過ぎない事**。オイルを注入後、約1分待ちオイルレベルを確認します。
 3. ディブスティックを取り付けます。
 4. ディブスティックを外してオイルレベルを確認します。ディブスティックの「FULL」(F)の位置にあることを確認します。
 5. ディブスティックを取り付け、締め付けます。

エアフィルタのサービス 図 ⑪ 参照

 **警告**
 **ガソリンとその蒸気はきわめて可燃性が高く、爆発性があります。**
 **火災または爆発により、ヤケドや死亡事故が起こる可能性があります。**




- ・エアクリーナもしくはエレメントを外した状態で、エンジンを始動しないでください。

注意: カートリッジの清掃に圧縮空気や溶剤を使用したりしないでください。圧縮空気はカートリッジを破損させる恐れがあり、溶剤は、カートリッジを溶かす可能性があります。

エアフィルタはフラット型と丸型の二種類があります。 **メンテナンスチャート** 参照

1. クリップ(A) を外しカバー(B) を外します。図 11 参照
2. ナット(D) を外し、リテーナ(E) をはずします。
3. エアフィルタ (F) を外します。
4. プレクリーナ (G) (オプション)を、エアフィルタ から外します。
5. ゴミを取り除き、フィルタを平らな面で軽く叩きます。汚れが著しい場合は新品と交換してください。
6. プレクリーナは洗淨水で洗い、乾燥させます。オイルは含ませないでください。
7. 乾燥したプレクリーナとフィルタをエンジンベースに取り付けます。
8. リテーナとナットを取り付けます。
9. カバーを取り付けます。




燃料フィルタの交換 図 ⑫ 参照

 **警告**
 **ガソリンとその蒸気はきわめて可燃性が高く、爆発性があります。**
 **火災または爆発により、ヤケドや死亡事故が起こる可能性があります。**

- ・ガソリンをスパークや炎、パイロットランプ、熱やその他の着火源から離してください。
- ・燃料ホース、タンク、キャップ並びに関連部品にひび割れや漏れが無いが、頻繁に点検してください。必要であれば交換してください。
- ・燃料フィルタを交換する前に、燃料タンクから燃料を抜き取るか燃料シャットオフバルブを閉じてください。
- ・交換する部品は純正で同じ部品を使用してください。
- ・もしガソリンをこぼした場合は、エンジン始動前に充分に揮発させてください。

1. 燃料フィルタ (図 12 A) を交換する前に燃料タンクから燃料を抜き取るか燃料シャットオフバルブを閉じてください。またタンクからの燃料漏れが無いことを確認してください。火災の原因となります。
2. クランプ (C) のタブ (B) をプライヤでつまみ、フィルタから離す方向にずらします。燃料ホース (D) を振ってフィルタから外します。
3. 燃料ホースにクラックや漏れが無いことを確認して、必要であれば交換してください。
4. 燃料フィルタをオリジナルの部品と同じ部品に交換します。
5. 燃料ホースとフィルタのクランプを図のように取り付けます。

冷却システムの清掃 図 ⑬ 参照

 **警告**
 **運転中のエンジンの各部は高温となります。特にマフラは高温です。**
 **高温部に触るとヤケドをすることがあります。**
枯葉、草、小枝等の燃えやすいごみは火災となることがあります。




- ・マフラ、シリンダ、シリンダフィンに冷めてから触れてください。
- ・積み重なった燃えやすいものをマフラ周辺やシリンダ周辺から取り除いてください。

注意: エンジンを水で洗わないでください。水が燃料システムに流入することがあります。ブラシか乾いた布で清掃してください。

空冷エンジンです。汚れやゴミが冷却空気の流れを阻害し、エンジンのオーバーヒートを引き起こします。これにより出力不足やエンジンライフを縮めることになります。

ブラシか乾いた布でフィンガード(A) のゴミを除去してください。リンクやスプリング、コントロール部(B)をきれいにしてください。マフラ周辺部(C)を清掃しゴミが溜まらないようにしてください。図 13 オイルクーラーフィン(D) 周辺のゴミを除去してください。

保管

 **警告**
 **ガソリンとその蒸気はきわめて可燃性が高く、爆発性があります。**
 **火災または爆発により、ヤケドや死亡事故が起こる可能性があります。**

ガソリンや作業機のタンクに燃料がある状態で保管するとき

- ・ガソリンの蒸気が着火することがありますので、ヒータ、ストーブ、ポイラまたはパイロットランプを使う電化製品や着火源となるものから離して保管してください。

燃料システム

作業機を 30 日以上保管する場合には、燃料が劣化します。劣化した燃料は燃料システムや重要なキャブレタ部分に粘性物質が形成します。これを防ぐためにタンク内の燃料にガソリン添加剤弊社の「フレッシュスタート」を添加してください。エンジンを 2 分ほど運転し、ガソリン添加剤がキャブレタに循環するようにしてください。これによって、エンジンおよび燃料は最大 24 ヶ月間保管できます。燃料劣化防止剤を使用しない場合、保管時にはタンクやキャブレタ等の燃料システムからガソリンを完全に抜いてください。

エンジンオイル

エンジンが暖かいうちにオイルを交換します。 **オイル交換** の項を参照。

トラブルシューティング

修理が必要であれば、お買い求めいただいた販売店もしくはブリグス&ストラットン認定サービスディーラにお問い合わせください。

仕 様

エンジン仕様	
モデル	290000
排気量	479 cc
ボア	68 mm
ストローク	66 mm
オイル容量	1.36 - 1.42 $\frac{\text{リットル}}{\text{リットル}}$

エンジン仕様	
モデル	3500000
排気量	570 cc
ボア	72 mm
ストローク	70 mm
オイル容量	1.36- 1.42 $\frac{\text{リットル}}{\text{リットル}}$

チューンナップ仕様	
モデル	300000
排気量	479 cc
ボア	68 mm
ストローク	66 mm
オイル容量	1.36 - 1.42 $\frac{\text{リットル}}{\text{リットル}}$

エンジン仕様	
モデル	380000
排気量	627 cc
ボア	75.5 mm
ストローク	70 mm
オイル容量	1.36 - 1.42 $\frac{\text{リットル}}{\text{リットル}}$

チューンナップ仕様*	
モデル	290000, 300000
スパークプラグ ギャップ	0.76 mm
スパークプラグ トルク	20 Nm
アマチュア エアギャップ	0.20 - 0.30 mm
インテークバルブクリアランス	0.10 - 0.15 mm
エキゾーストバルブクリアランス	0.10 - 0.15 mm

チューンナップ仕様*	
モデル	350000, 380000
スパークプラグ・ギャップ	0.76 mm
スパークプラグ・トルク	20 Nm
アマチュア・エアギャップ	0.20 - 0.30 mm
インテークバルブ間隙	0.10 - 0.15 mm
エキゾーストバルブ間隙	0.10 - 0.15 mm

*エンジン出力は、海拔が300メートル高くなる毎に 3.5%減少します。また、気温が25℃より5.6℃高くなるごとに1%減少します。エンジンは最高 15° までの傾斜角度で正常に運転します。斜面に対する安全な許容される制限のために、作業機のマニュアルを参照してください。

代表的なサービスパーツ ☆

サービスパーツ	部品番号	サービスパーツ	部品番号
エアクリーナ モデル 380000 以外	394018	燃料フィルタ 燃料ポンプ付	691035
エアクリーナ モデル 380000	692519	燃料フィルタ 燃料ポンプなし	298090
プレクリーナ モデル 380000 以外	272490	フレッシュスタート(劣化防止剤)	100002JP,100031JP
プレクリーナ モデル 380000	692520	抵抗入りスパークプラグ	491055S
オイル SAE #30 (1.4 $\frac{\text{リットル}}{\text{リットル}}$)	100028JP	ロングライフプラチナム・スパークプラグ	5066
オイルフィルタ 6 cm 長	492932S	スパークプラグ・レンチ	19374
オイルフィルタ 9 cm 長	491056	スパークテスト	19368

☆エンジンのメンテナンスや修理にはブリッグス&ストラットン認定サービスディーラにお問い合わせください。また部品もお買い求めの販売店もしくは認定サービスディーラーから純正部品をお買い求めください。

保証規定

ブリッグス&ストラットン社は品質もしくは製造技術上あるいは双方の欠陥と認めた場合、エンジンのどのような部品でも無償で交換します。この保証に関して交換のために要する部品の運送費はご購入者の負担となります。いわゆるこれは完全な修理となります。この保証サービスを受けるには最寄りのブリッグス&ストラットン社認定サービスセンタにご連絡願います

この保証規定以外には明示された保証はありません。取引の都合上、および特殊な目的に適合する為の暗黙の保証はご購入から1年に限られており、加えて法律がその例外を許す限り、かつ全ての暗黙の保証も除外されます。国や政府によっては、暗黙の保証期間がいかに長くとも制限することを許可しないことがあり、またある政府によっては付随したり、また結果として生ずる損害の除外や制限を認めない場合もあります。したがって上記の制限及び除外はお客様には適用しない場合もあります。この保証はお客様に特殊の権利をお持ちいただくものであり、お客様はまた政府によって異なる別の権利をお持ちになっておられるかもしれません。

保証期間*▲

ブランド/プロダクト・タイプ	家庭用	業務用
「バンガード」(Vanguard™)エンジン	2年間	2年間
Extended Life Series™, I/C® , Intek I/C®, Intek Pro™ エンジン Professional Series™ Dura-Bore™ Cast Iron Sleeve 付エンジン 850 Series™ Dura-Bore™ Cast Iron Sleeve 付エンジン Snow Series MAX™ Cast Iron Sleeve 付エンジン	2年間	1年間
全て他の Briggs & Stratton エンジン	2年間	90日

* これらは、弊社の標準的な保証条件です。しかし、出版の時に決定されなかった時折の保証範囲です。あなたのエンジンの現在の保証条件のリストのために、弊社もしくはお買い求めの販売店と連絡をとってください。

▲ ホームスタンバイ用発電機は全て家庭用となります。エンジンが競技用レース、業務用もしくはレンタル用トラックに搭載されている場合は保証の対象外とします。

保証登録カードはブリッグス & ストラットンエンジンの保証サービスには必要ありません。保証を得るための購入日の根拠としてご購入日の納品書もしくは受領書を保管しておいてください。

この保証規定による「家庭用」とは最初のご購入者が個人の住宅用に仕様することを意味します。「業務用」とは営業用、収入源としての使用または貸出用を含む「家庭用」以外の全ての用途に使用することを意味します。この規定では一度でも「業務用」に使用されたことがあれば、それ以降は「業務用」とみなします。

エンジン保証について

ブリッグス & ストラットン社は保証修理を歓迎し、ご迷惑をおかけすることをお詫び申し上げます。いかなる公認サービスディーラでも保証修理を受けることができます。ほとんどの修理が定期的に行われますが、保証サービスのために時々に行われることは適切ではないかもしれません。例えば、間違った取扱いや日常のメンテナンス不足、搬送時、または不適切な搭載のために損傷したエンジンには保証の対象とはなりません。同様に、もしエンジンのシリアル番号が削除されたり、エンジンが改造または修正した場合、保証の対象とはなりません。

もしお客様がサービスディーラの判定と異なるならば、保証対象か否かを判定するために、別途調査をいたします。サービスディーラに、すべての発生事実を確認するためにブリッグス & ストラットン社の工場に送ることもできます。もしブリッグス & ストラットン社が保証対象であると認めた場合には、お客様に相当する保証がされます。以下にエンジン保証対象とならないと誤解を避けるために故障の原因を列挙します。

正常な磨耗:

エンジンは、すべてのメカニカルな機器のように、周期的なサービスと部品交換を必要とします。保証は、正常な使用による部品またはエンジンの寿命が消耗した為の修理は対象としません。

不適切なメンテナンス:

エンジンの寿命は運転状況、メインテナンス次第で大きく影響します。埃の多い過酷な条件で稼動するアプリケーション(ティラー、ポンプ、草刈機など)では時期尚早の磨耗を起こすことがあります。そのような磨耗は泥や塵、点火プラグの洗浄砂、または不適切なメンテナンスのためエンジンに入った他の研磨する素材により発生したトラブルは保証の対象とはなりません。

この保証は品質及び製造組立上の欠陥のみに限定します。次の項目による故障、損傷は保証対象とはなりません。

1. ブリッグス & ストラットンのオリジナルではない部品により発生した問題。
2. 作業機のコントロールや搭載方式による始動不良や出力不足。
(作業機メーカーに連絡してください。)
3. 汚れたり古いガソリンによって起きたキャブレタの漏れ、燃料パイプの詰り、バルブの固着。(使用するガソリンは新鮮できれいな無鉛ガソリンとブリッグス & ストラットン純正ガソリン劣化防止剤 部品番号 5041 を混ぜてください)
4. エンジンが不十分もしくは汚染されたエンジンオイル、または間違ったグレードのオイルを使用しての運転によって発生した瑕や破損した部品(オイル点検は毎日もしくは運転 8 時間毎に確認してください。必要に応じて補給し、推奨する間隔でオイルを点検してください。)「オイルガード」によってエンジンを停止できないこともあります。オイルメンテナンス不良によりエンジンに損傷していることがあります。操作及びメンテナンス手順を読んでください。
5. 関連したパーツの修理、またはブリッグス & ストラットン製ではないクラッチ、トランスミッション、リモートのコントロールなどの調整またはアセンブリ。
6. 純正部品ではないエアエレメントまたはエアカートリッジを使用したりメンテナンス不良により起こされた部分への損害または磨耗。(推奨された間隔で清掃してください。またオイルを含ませたブリククリーナーおよびカートリッジを交換します。)操作及びメンテナンス手順を読んでください。

7. 草やゴミや泥などによりクーリングフィンやフライホイールが詰ったことによるオーバーヒート、十分な換気なしで囲まれた場所でのエンジン運転によってオーバースピードによる損傷。(推奨された間隔によるシリンダ、シリンダヘッド、およびフライホイールの清掃)操作及びメルメンテナンス手順を読んでください。
8. 作業機へのエンジン取り付け不良、カッターブレードの弛み、ブレードやインペラのバランス不良、エンジンのクランクシャフトと作業機側との接合不適合、オーバースピード、または作業機側の過失による過度の振動によって生じた故障及び損傷。
9. 曲がったり、折れたクランクシャフト(ロータリモアのブレードで硬いものにぶつけることに起因する)または過度のvベルト張り過ぎ。
10. エンジンのチューンナップまたは調整。
11. エンジンまたはエンジン部品故障(すなわち燃焼室、バルブ、バルブシート、バルブガイドまたは焼損したスターターモータの巻き線)は、例えば代替燃料、石油、天然ガス、変質ガソリン、液化ガスを使用したことに起因したものの。

保証はブリッグス & ストラットン社により承認されたサービスディーラのみを通して行われます。日本国内における承認サービスディーラは下記ホームページを参照してください。

<http://briggsandstratton.co.jp>

Not for Reproduction

Not for Reproduction



Not for Reproduction