

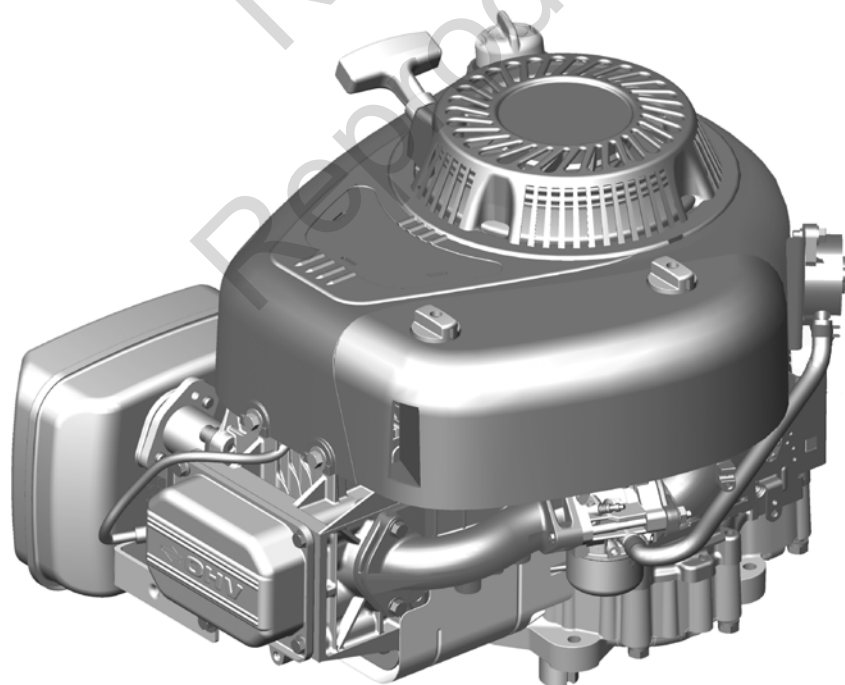


sk Pokyny na obsluhu a údržbu



Model 210000
Power Built™
Intek™

Model 310000
Power Built™
Intek™



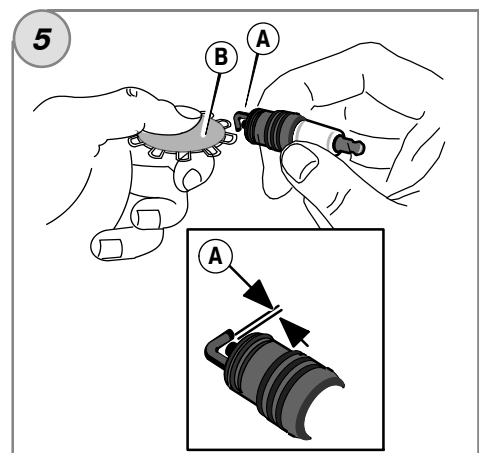
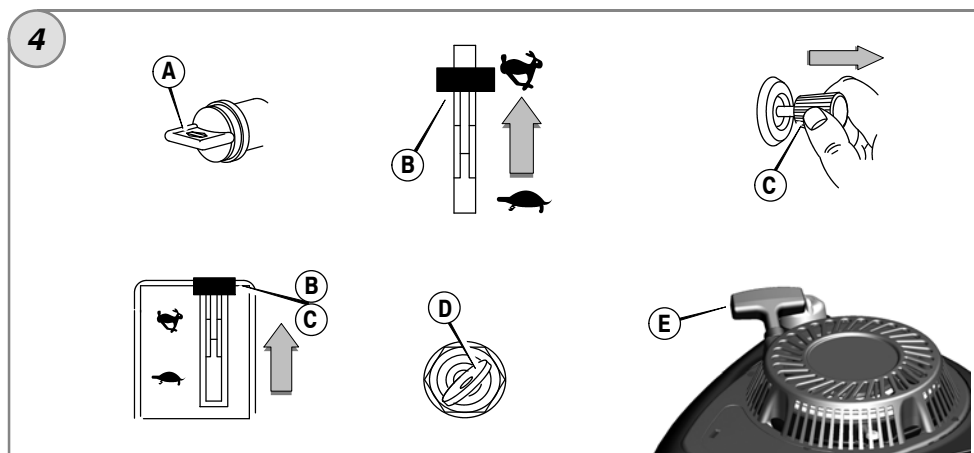
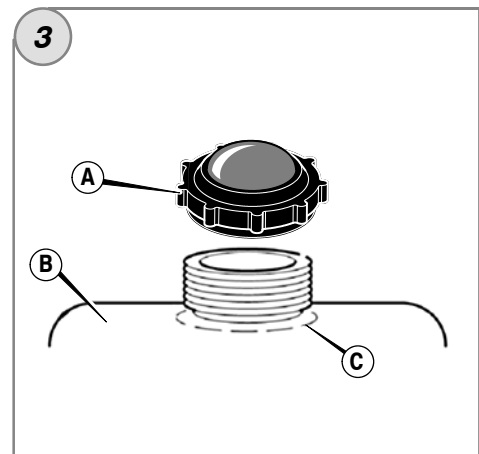
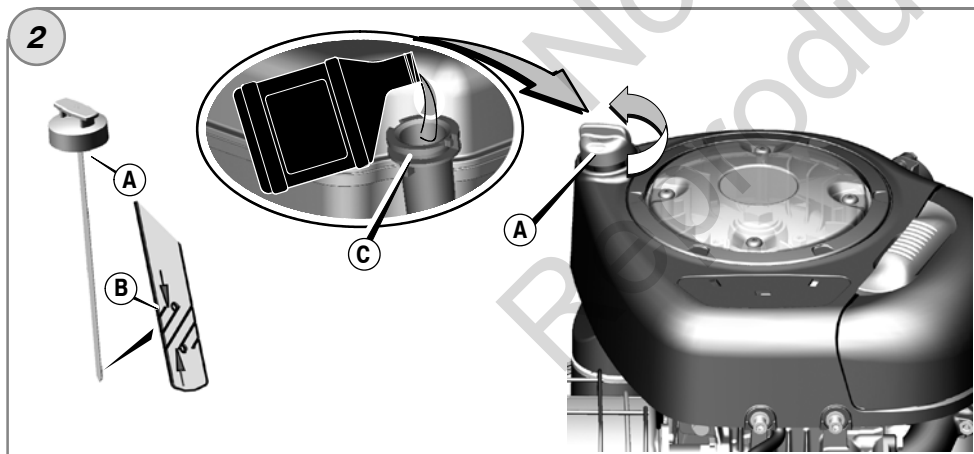
Briggs & Stratton is a registered trademark
of Briggs & Stratton Corporation

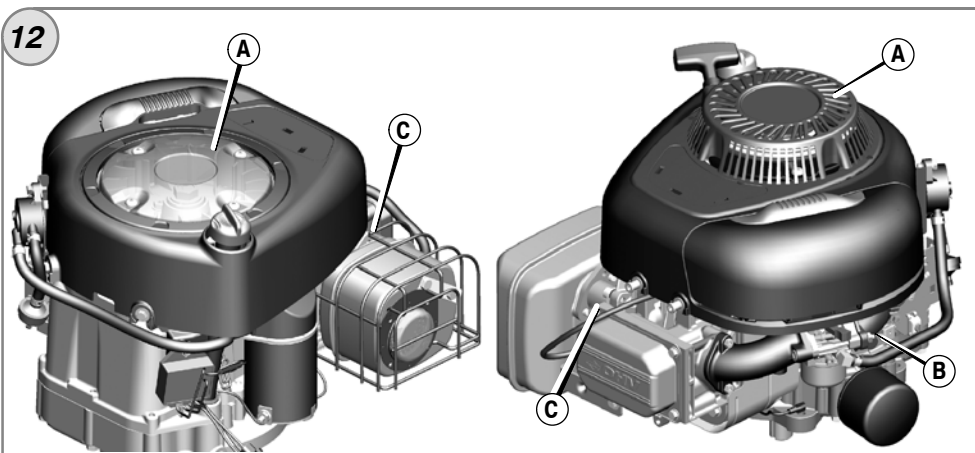
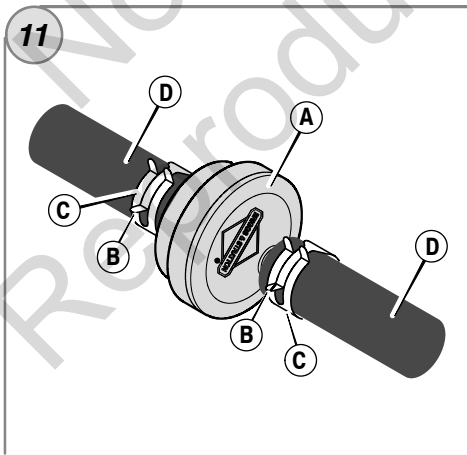
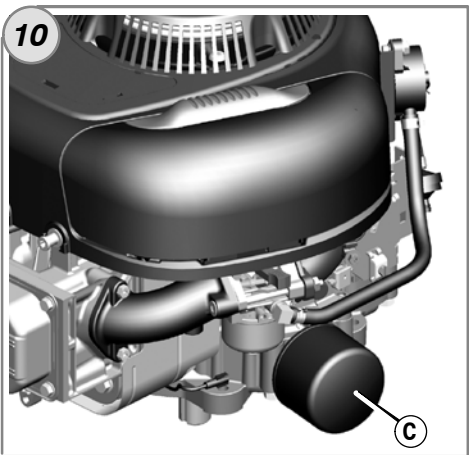
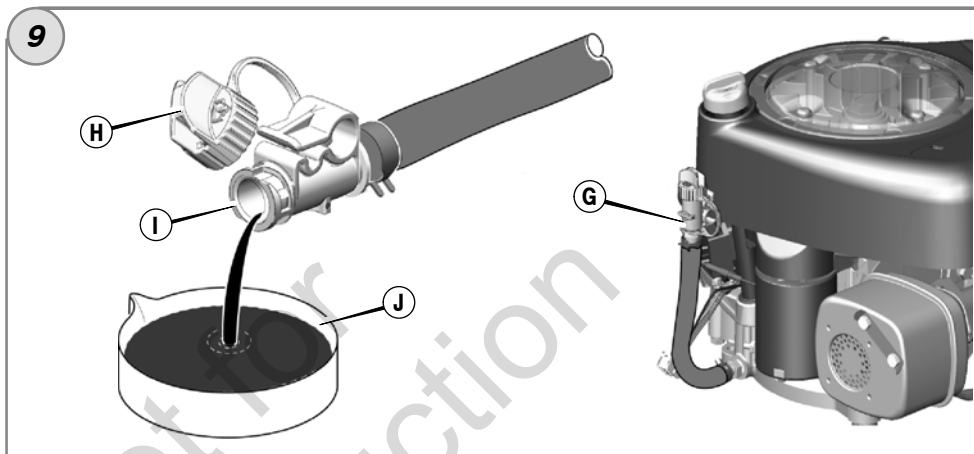
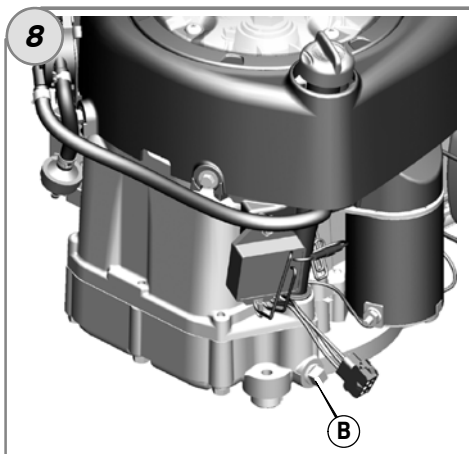
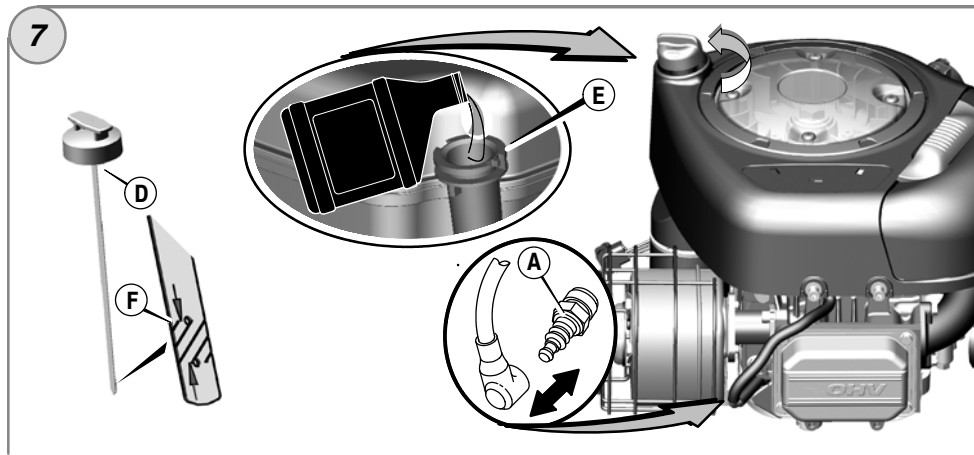
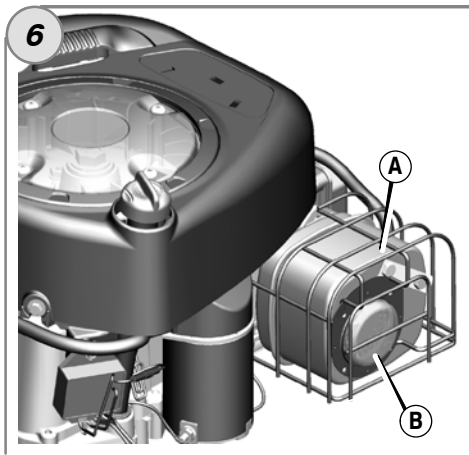
© 2011 Briggs & Stratton Corporation,
Milwaukee, WI, USA. All rights reserved.

Form No. 276344SK
Revision: G

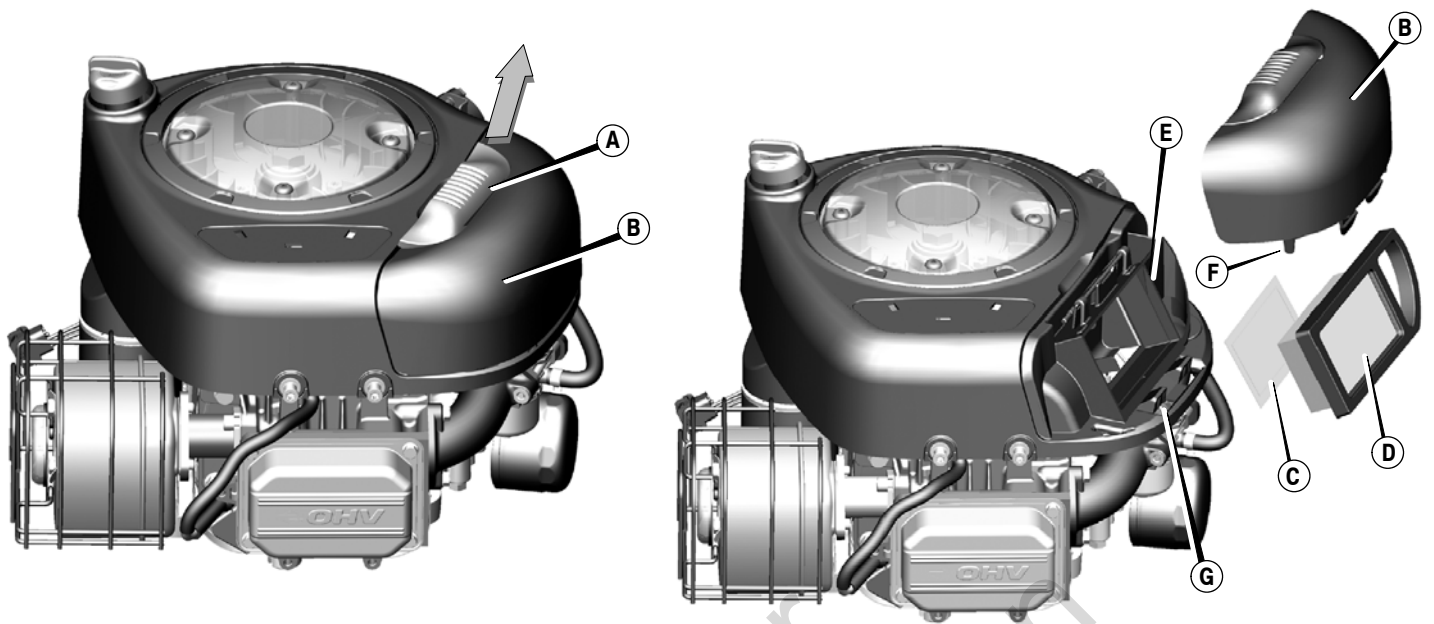
Slovenčina

sk

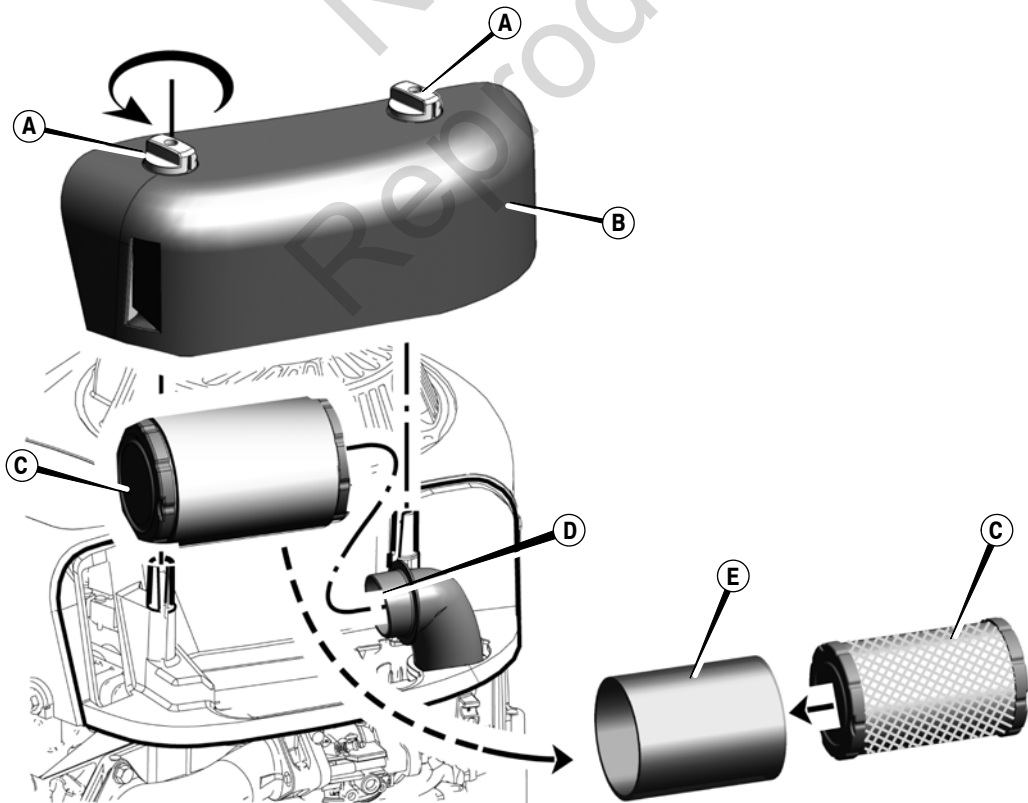




13



14



Všeobecné informácie

Tento návod obsahuje bezpečnostné informácie, ktoré vás oboznámia s hazardmi a rizikami spojenými s motormi a ich predchádzaním. Taktiež obsahuje pokyny na správne používanie a ošetrovanie motora. Pretože Briggs & Stratton Corporation nemusí nevyhnutne vedieť, aké zariadenie bude poháňané týmto motorom, je dôležité, aby ste si prečítali a pochopili tieto pokyny a pokyny pre poháňané zariadenie. **Tieto pôvodné pokyny si uložte pre neskoršie nahliadnutie.**

Pri výmene dielov, alebo pri technickej pomoci si zaznamenajte model motora, typ a kódové čísla spolu s dátumom zakúpenia. Tieto čísla sa nachádzajú na motore (pozrite si stranu **Vlastnosti a ovládacie prvky**).

Dátum zakúpenia: _____
MM/DD/YYYY (mesiac/deň/rok)

Model motora: _____
Model: _____ Typ: _____ Kódové označenie: _____

Menovitý výkon

Celkový menovitý výkon jednotlivých modelov benzínových motorov je uvedený na štítku v súlade s požiadavkami normy SAE J1940 (Spoločnosť automobilových inžinierov) (Postup stanovenia výkonu a krútiaceho momentu malého motora) a menovitý výkon bol získaný a upravený podľa SAE J1995 (revízia 2002-05). Hodnoty krútiaceho momentu sú stanovené pri 3060 ot./min; hodnoty výkonu sú stanovené pri 3600 ot./min. Hodnoty užitočného výkonu sú stanovené pri namontovanom výfuku a vloženom vzduchovom filtri, zatiaľ čo hodnoty celkového výkonu sú stanovené bez tohto vybavenia. Skutočný celkový výkon motora bude vyšší než užitočný výkon a bude ovplyvnený, okrem iného, podmienkami prostredia v ktorom pracuje a rozdielmi medzi jednotlivými motormi. Kvôli širokému sortimentu výrobkov, na ktorých sú naše motory namontované, sa môže stať, že benzínový motor nedodá celkový menovitý výkon pri používaní v konkrétnej elektrocentrále. Tento rozdiel je spôsobený rôznymi faktormi, okrem iného, dielmi motora (vzduchový filter, výfuk, plnenie valca, chladenie, karburátor, palivové čerpadlo, atď.), obmedzeniami použitia, prevádzkovými podmienkami okolitého prostredia (teplota, vlhkosť, nadmorská výška) a rozdielmi medzi jednotlivými motormi. Kvôli výrobným a kapacitným obmedzeniam, Briggs & Stratton môže motor tejto série nahradiť motorom s vyšším menovitým výkonom.

Bezpečnosť

SYMBOLY BEZPEČNOSTI A OVLÁDANIA



Symbol upozorňujúci na nebezpečie sa používa na označenie informácií o bezpečnostných rizikách, ktoré môžu mať za následok úraz. Slovné návěstie (NEBEZPEČIE, VAROVANIE, alebo UPOZORNENIE) sa používa so symbolom upozorňujúcim na nebezpečie na označenie pravdepodobnosti vzniku a možného ťažkého úrazu. Okrem toho sa môže symbol nebezpečenstva použiť na označenie typu nebezpečenstva.

NEBEZPEČIE označuje nebezpečenstvo, ktoré ak sa mu nevyhnete, bude mať za následok smrteľný, alebo vážny úraz.

VAROVANIE označuje nebezpečenstvo, ktoré ak sa mu nevyhnete, môže mať za následok smrteľný, alebo vážny úraz.

UPOZORNENIE označuje nebezpečenstvo, ktoré ak sa mu nevyhnete, by mohlo mať za následok menší, alebo stredne veľký úraz.

POZNÁMKA označuje situáciu, ktorá by mohla viesť k poškodeniu výrobku.

sk



VAROVANIE

Určité zložky v tomto výrobku a v príslušenstve, ktoré s ním súvisí, obsahujú chemikálie, ktoré sú v štáte Kalifornia známe tým, že spôsobujú rakovinu, vrodené defekty, alebo iné reprodukčné poškodenie. Po manipulácii si umyte ruky.



VAROVANIE

Výfukové plyny z tohto výrobku obsahujú chemikálie, ktoré sú v Kalifornii známe tým, že spôsobujú rakovinu, vrodené vady, alebo iné reprodukčné poškodenie.



VAROVANIE

Briggs & Stratton neschvaľuje, alebo nepovoľuje používanie týchto motorov na 3-kolesových vozidlách do všetkých terénov (ATVs), motocyklov, zábavných/rekreačných motokár, lietadiel, alebo vozidiel určených pre súťažné podujatia. Používanie týchto motorov by mohlo mať za následok poškodenie majetku, vážny úraz (vrátane ochrnutia), alebo dokonca usmrtenie.

POZNÁMKA: Tento motor bol dodaný od Briggs & Stratton bez oleja. Pred tým ako naštartujete motor nezabudnite naplniť olej podľa pokynov v tomto návode. Ak naštartujete motor bez oleja, tak sa neopraviteľne poškodí a nebude krytý zárukou.



VAROVANIE

Palivo a jeho pary sú veľmi horľavé a výbušné.
 Požiar, alebo výbuch môže spôsobiť vážne popáleniny, alebo smrť.

Pri prilievaní paliva

- Vypnite motor a nechajte hovychladnúť aspoň 2 minúty, než vyskrutkujete uzáver palivovej nádrže.
- Palivovú nádrž dopĺňajte v otvorenom priestore, alebo v dobre vetranom priestore.
- Neprepínajte palivovú nádrž. Aby zostal voľný priestor pre tepelnú expanziu paliva, nedoplňajte palivo nad spodok plniaceho hrdla palivovej nádrže.
- Palivo chráňte pred iskrami, otvorenými plameňmi, zapaľovacími plamienkami, teplom a inými zápalnými zdrojmi.
- Často kontrolujte palivové rúrky, nádrž, uzáver nádrže a spojky, či nie sú prasknuté, alebo či netečú. V prípade potreby ich vymeňte.
- Ak sa palivo rozleje, počkajte kým sa vyparí a až potom štartujte motor.

Pri štartovaní motora

- Uistite sa, že zapaľovacia sviečka, tlmič výfuku, uzáver palivovej nádrže a vzduchový filter, (ak je ním motor vybavený), sú namontované na svojom mieste a zaistené.
- Motor neštartujte pri vyskrutkovanej zapaľovacej sviečke.
- Ak sa motor prehriť benzínom, tak nastavte sýtič (ak je ním motor vybavený) do polohy OPEN (OTVORENÝ)/RUN (BEH), plyn (ak je na motore) dajte do polohy FAST (VYSOKÉ OTÁČKY) a štartujte motor, kým sa nenaštartuje.

Pri používaní zariadenia

- Nenakláňajte motor, alebo zariadenie pod uhlom, pri ktorom môže dôjsť k rozliatiu paliva.
- Nezastavujte motor škrtaním karburátora.
- Nikdy neštartuje, ani nenechajte bežať motor s odmontovaným vzduchovým filtrom (ak je ním motor vybavený), alebo vybratou filtračnou vložkou, (ak ju motor má).

Keď sa mení olej

- Ak vypúšťate olej cez hornú rúrku pre nalievanie oleja, tak palivová nádrž musí byť prázdna, ináč môže uniknúť palivo a môže nastať požiar, alebo výbuch.

Pri prenášaní zariadenia

- Prenášajte s PRÁZDNOU palivovou nádržou, alebo s UZATVORENÝM palivovým ventilom.

Pri skladovaní paliva, alebo zariadenia s motorom, ktorý má v nádrži palivo

- Uložte ďaleko od kotlov, pecí, ohrievačov vody, alebo iných spotrebičov, ktoré majú zapaľovací plamienok, alebo iný zápalný zdroj, pretože môžu spôsobiť zapálenie výparov paliva.



VAROVANIE



Pri štartovaní motora vznikajú iskry.
 Iskry môžu zapáliť blízke horľavé plyny.
 Môže nastať výbuch, alebo požiar.

- Ak v priestore došlo k úniku zemného plynu, alebo propán - butánu, tak motor neštartujte.
- Nepoužívajte tlakové štartovacie kvapaliny, pretože výpary sú horľavé.



VAROVANIE



Motory produkujú kyslíčnik uhoľnatý, jedovatý plyn bez zápachu, farby.

Dýchanie kyslíčnika uhoľnatého môže spôsobiť nevoľnosť, mdloby, alebo smrť.

- Motor štartujte a prevádzkujte vonku.
- Motor neštartujte ani nepoužívajte v uzatvorenom priestore, dokonca ani vtedy, keď sú okná, alebo dvere otvorené.



VAROVANIE



Rýchle vtiahnutie štartovacej šnúry (spätný náraz) potiahne ruku a rameno k motoru rýchlejšie ako ju dokážete pustiť.

Môže to mať za následok zlomenie kostí, vznik modrín, alebo vykĺbenie.

- Pri štartovaní motora pomaly ťahajte štartovaciu šnúru kým neucítite odpor a potom prudko trhnite, aby ste prekonalí spätný náraz.
- Pred štartovaním motora odpojte všetky externé zariadenia/závaže motora.
- Priamo pripojené diely zariadení, ako napríklad, ale nie obmedzené na čepele, obežné kolesá, kladky, ozubené hnacie kolesá, atď., musia byť bezpečne pripojené.



VAROVANIE



Rotujúce časti sa môžu dotknúť, alebo zachytiť ruky, nohy, vlasy, odev, alebo doplnky.

Môže dôjsť k traumatickej amputácii, alebo vážnemu tržnému poraneniu.

- Zariadenie prevádzkujte s nasadenými krytmi.
- Ruky a nohy nepribližujte k rotujúcim častiam.
- Dlhé vlasy si zviažte a zložte bižutériu.
- Nenoste voľné odevy, visiace sťahovacie šnúrky, alebo predmety, ktoré môžu byť zachytené.



VAROVANIE



Pri behu motora vzniká teplo. Časti motora, hlavne tlmič výfuku, sa veľmi zohrejú.

Dotyk s nimi môže spôsobiť ťažké popáleniny.

Môže sa zapáliť horľavý odpad, ako sú listy, tráva, chrastie, atď.

- Skôr ako sa ich dotknete, nechajte tlmič výfuku, valec motora a rebrá vychladnúť.
- Z priestoru tlmiča výfuku a valca odstráňte nahromadené nečistoty.
- Je porušením Kalifornského zákonníka o verejných zdrojoch, Časť 4442, používať motor na akejkoľvek zalesnenej, zatravnenej ploche, alebo ploche pokrytej kríkmí, ak nie je výfukový systém vybavený zachytávačom iskier, ako je to zadefinované v Časti 4442 a ak nie je udržiavaný v efektívnom pracovnom stave. Iné štáty, alebo federálna jurisdikcia môže mať podobné zákony. Keď chcete získať zachytávač iskier, ktorý bol navrhnutý pre výfukový systém pre tento motor, skontaktujte sa s výrobcom originálneho zariadenia, s obchodníkom, alebo s predajcom.



VAROVANIE



Náhodné iskrenie môže spôsobiť požiar, alebo elektrický šok.

Neúmyselné naštartovanie môže spôsobiť zachytenie, traumatickú amputáciu, alebo tržné poranenie.

Nebezpečie požiaru

Pred nastavovaním, alebo opravami:

- Odpojte zapalovací kábel od zapalovacej sviečky a dajte ho preč od zapalovacej sviečky.
- Odpojte prívod od zápornej svorky akumulátora (iba u motorov s elektrickým štartovaním).
- Používajte iba správne nástroje.
- Nezvyšujte otáčky motora úpravou pružiny regulátora, spojok, alebo iných dielov.
- Náhradné diely musia mať rovnakú konštrukciu a musia byť namontované na rovnaké miesta ako pôvodné diely. Iné diely nemusia fungovať tak dobre, môžu poškodiť zariadenie a môžu spôsobiť úraz.
- Neudierajte do zotrvačníka kladivom, alebo tvrdým predmetom, pretože počas behu motora sa môže rozletieť na kusy.

Pri skúšaní iskry:

- Používajte schválenú skúšačku zapalovacej sviečky.
- Iskru neskúšajte pri vyskrutkovanej zapalovacej sviečke.

Vlastnosti a ovládacie prvky

Porovnajte obrázok **1** so svojim motorom, aby ste sa oboznámili s umiestnením rôznych znakov a ovládacích prvkov.

- A. Označenie motora
Model Typ Kódové označenie
- B. Zapaľovacia sviečka
- C. Vzduchový filter
- D. Rukoväť štartovacej šnúry (doplňková)
- E. Olejová mierka
- F. Skrutka pre vypustenie oleja
- G. Tlmič výfuku
Kryt tlmiča výfuku (voliteľný)
Lapač iskier (voliteľný)
- H. Chránič prstov
- I. Zábrana dotyku rotujúcej časti
- J. Olejový filter (doplňkový)
- K. Elektrický štartér (doplňkový)
- L. Karburátor
- M. Palivový filter (doplňkový)
- N. Palivové čerpadlo (doplňkové)
- O. Rýchle vypustenie oleja (doplňkové)

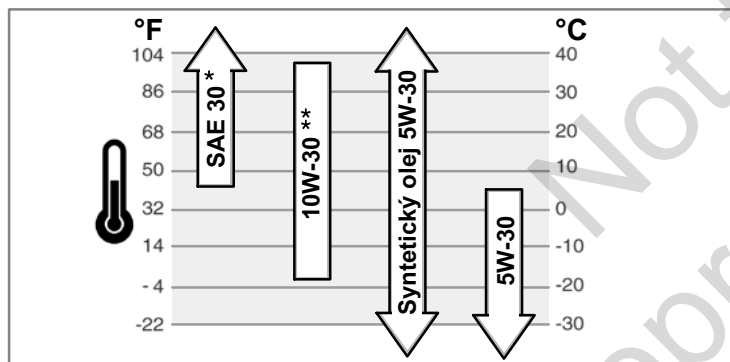
Používanie

Obsah oleja (pozrite si časť **Technické parametre**)

Doporučenia týkajúce sa oleja

Kvôli dosiahnutiu najvyššej výkonnosti motora odporúčame používať oleje Briggs & Stratton so záručným certifikátom. Prípustné sú aj iné vysoko kvalitné detergentné oleje, ak majú klasifikáciu pre prevádzku SF, SG, SH, SJ, alebo vyššiu. Nepoužívajte špeciálne prísady.

Správna viskozita motorového oleja je daná teplotou pracovného prostredia. Z tabuľky si podľa očakávaného rozsahu teplôt pracovného prostredia vyberte najvhodnejšiu viskozitu.



* Pri použití oleja SAE 30 pri teplote pod 4°C bude štartovanie ťažké.

** Pri použití oleja 10W-30 pri teplote nad 27°C môže dôjsť k zvýšeniu spotreby oleja. Hladinu oleja kontrolujte častejšie.

Ako skontrolovať/doplniť olej - Obrázok **1** **2**

Pred dopĺňaním, alebo kontrolou oleja

- Motor dajte do vodorovnej polohy.
- Odstráňte všetky nečistoty z okolia otvoru pre plnenie oleja.
- 1. Vytiahnite mierku (A) a utrite ju čistou handrou (Obrázok 2).
- 2. Vložte a utiahnite mierku.
- 3. Vytiahnite olejovú mierku a skontrolujte hladinu oleja. Hladina oleja by mala byť na hornej hranici indikátora maximálnej hladiny (B) na olejovej mierke.
- 4. Ak je oleja málo, tak do otvoru pre plnenie oleja pomaly dolejte olej (C). **Nepreplňte.** Po naliatí oleja počkajte jednu minútu a potom znovu skontrolujte hladinu oleja.
Poznámka: Nedopĺňajte olej cez rýchly výpusť oleja (O, Obrázok 1) (ak je vo výbave).
- 5. Zasuňte a utiahnite olejovú mierku.

Tlak oleja

Ak je tlak oleja príliš nízky, tak tlakový spínač (ak je použitý), buď zastaví motor, alebo aktivuje výstražné vybavenie na zariadení, na ktorom je namontovaný motor. Ak sa to stane, tak zastavte motor a olejovú mierku skontrolujte hladinu oleja.

Ak je hladina oleja pod značkou ADD, tak prilievajte olej, kým nedosiahne značku FULL. Naštartujte motor a pred ďalším používaním skontrolujte tlak oleja.

Ak je hladina oleja medzi značkami ADD a FULL, tak **nesmiete štartovať** motor. Spojte sa s autorizovaným zástupcom Briggs & Stratton a nechajte si odstrániť problém s tlakom oleja.

Doporučenia týkajúce sa paliva

Palivo musí vyhovovať týmto požiadavkám:

- Čistý, čerstvý, bezolovnatý benzín.
- Minimálne 87 oktánový/87 AKI (91 RON). Použitie vo vysokých nadmorských výškach je popísané ďalej.
- Je možné použiť benzín, obsahujúci maximálne 10% pridaného etanolu (gasohol).

POZNÁMKA: Nepoužívajte neschválené benzíny, ako napríklad E15 a E85.

Neprikladajte olej do benzínu, ani neupravujte motor pre použitie alternatívnych palív. V opačnom prípade dôjde k poškodeniu dielov motora a **zanikne záruka na motor.**

Na ochranu palivového systému pred usadzovaním živícných usadenín, prímiešavajte do paliva stabilizátor paliva. Pozrite si **Skladovanie**. Všetky palivá nie sú rovnaké. Ak sa objavia problémy so štartovaním, alebo výkonnosťou, tak zmeňte predajcu paliva, alebo značku. Tento motor je certifikovaný pre používanie benzínu. Tento motor používa systém EM (Engine Modifications - úpravy motora) obmedzovania emisií vo výfukových plynoch.

Vysoká nadmorská výška

V nadmorských výškach nad 1524 metrov musí byť použitý minimálne 85 oktánový/85 AKI (89 RON) benzín. Aby naďalej vyhovoval emisným požiadavkám, je potrebné vykonať nastavenie pre veľkú nadmorskú výšku. Bez tohto nastavenia dôjde počas prevádzky k zníženiu výkonu, zvýšeniu spotreby paliva a zvýšeniu množstva emisií. Informácie o úprave motora pre vysoké nadmorské výšky získate u autorizovaného zástupcu Briggs & Stratton.

Používanie motora v nadmorských výškach pod 762 metrov, vybaveného pre vysoké nadmorské výšky, sa neodporúča.

Ako doplniť palivo - Obrázok **3**



VAROVANIE



Palivo a jeho pary sú veľmi horľavé a výbušné.



Požiar, alebo výbuch môže spôsobiť vážne popálenia, alebo usmrtenie.

Pri prilievaní paliva

- Vypnite motor a nechajte ho vychladnúť aspoň 2 minúty, než vyskrutkujete uzáver palivovej nádrže.
- Palivovú nádrž dopĺňajte v otvorenom priestore, alebo v dobre vetranom priestore.
- Nepreplňajte palivovú nádrž. Aby zostal voľný priestor pre tepelnú expanziu paliva, nedopĺňajte palivo nad spodok plniaceho hrdla palivovej nádrže.
- Palivo chráňte pred iskrami, otvorenými plameňmi, zapaľovacími plamienkami, teplom a inými zápalnými zdrojmi.
- Často kontrolujte palivové rúrky, nádrž, uzáver nádrže a spojky, či nie sú prasknuté, alebo či netečú. V prípade potreby ich vymeňte.
- Ak sa palivo rozleje, počkajte kým sa vyparí a až potom štartujte motor.

1. Odstráňte špinu a nečistoty z okolia uzáveru palivovej nádrže. Vyskrutkujte uzáver palivovej nádrže (A, Obrázok 3).
2. Naplňte palivovú nádrž (B) palivom. Aby zostal voľný priestor pre expanziu paliva, nenaplňte nádrž nad spodok hrdla palivovej nádrže (C).
3. Nasadte uzáver palivovej nádrže.

Ako naštartovať motor - Obrázok **4**



VAROVANIE



Rýchle vtiahnutie štartovacej šnúry (spätný náraz) potiahne ruku a rameno k motoru rýchlejšie ako ju dokážete pustiť.

Môže to mať za následok zlomenie kostí, vznik modrín, alebo vyklbenie.

- Pri štartovaní motora pomaly ťahajte štartovaciu šnúru kým neucítite odpor a potom prudko trhnite, aby ste prekonalí spätý náraz.



VAROVANIE



Palivo a jeho pary sú veľmi horľavé a výbušné.

Požiar, alebo výbuch môže spôsobiť vážne popálenie, alebo smrť.



Pri štartovaní motora

- Uistite sa, že zapaľovacia sviečka, tlmič výfuku, uzáver palivovej nádrže a vzduchový filter, (ak je ním motor vybavený), sú namontované na svojom mieste a zaistené.
- Motor neštartujte pri vyskrutkovanej zapaľovacej sviečke.
- Ak sa motor prehltnú benzínom, tak nastavte sýtič (ak je ním motor vybavený) do polohy OPEN (OTVORENÝ)/RUN (BEH), plyn (ak je na motore) dajte do polohy FAST (VYSOKÉ OTÁČKY) a štartujte motor, kým sa nenaštartuje.



VAROVANIE




Motor produkuje kysličník uhoľnatý, jedovatý plyn bez zápachu, farby.



Dýchanie kysličníka uhoľnatého môže spôsobiť nevoľnosť, mdloby, alebo smrť.


- Motor štartujte a prevádzkujte vonku.
- Motor neštartujte ani nepoužívajte v uzatvorenom priestore, dokonca ani vtedy, keď sú okná, alebo dvere otvorené.

POZNÁMKA: Tento motor bol dodaný od Briggs & Stratton bez oleja. Pred štartovaním motora nezabudnite naplniť olej podľa pokynov v tomto návode. Ak naštartujete motor bez oleja, tak sa neopraviteľne poškodí a prestane preň platiť záruka.

Poznámka: Niektoré motory a zariadenia, na ktorých sú motory namontované, majú ovládacie prvky pre diaľkové ovládanie. Pozrite si návod k zariadeniu, na ktorom je namontovaný motor, v ktorom je uvedená poloha a používanie týchto prvkov pre diaľkové ovládanie.

1. Skontrolujte hladinu oleja. Pozrite si časť **Ako kontrolovať/doplňať olej**.
2. Uistite sa, že ovládacie prvky zariadenia, na ktorom je motor namontovaný, ak sú vo výbave, sú vypnuté.
3. Otočte uzatvárací ventil paliva (A), ak je na motore, do polohy on (otvorený)  (Obrázok 4).

4. Páku plynu (B) otočte do polohy  fast (vysoké otáčky). Motor používajte pri páke ovládania plynu nastavenej do polohy  fast (vysoké otáčky).

5. Posuňte ovládanie sýtiča (C), alebo kombinovanú páčku sýtiča/plynu, do polohy choke (otvorený sýtič) .

Poznámka: Sýtič zvyčajne nie je potrebný pri štartovaní teplého motora.

6. **Štartovanie navijacím štartérom:** Otočte spínací kľúč (D) do polohy run (beh).
7. **Štartovanie navijacím štartérom:** Pevne uchopte rukoväť štartovacej šnúry (E). Pomaly ťahajte rukoväť štartovacej šnúry kým neucítite odpor a potom prudko potiahnite.

Poznámka: Ak motor po opakovaných pokusoch nenaštartuje, choďte na **BRIGGSandSTRATTON.COM**, alebo zavolajte na telefónne číslo **1-800-233-3723** (v USA).



VAROVANIE: Rýchle stiahnutie štartovacej šnúry späť (spätný náraz) vám potiahne ruku a rameno k motoru rýchlejšie, než ju stihnete uvoľniť. Môže to spôsobiť zlomeninu ruky, modrinu, alebo vyvrtnutie. Pri štartovaní motora pomaly ťahajte štartovaciu šnúru kým neucítite odpor a potom prudko trhnite, aby ste prekonalí spätý náraz.

8. **Elektrické štartovanie:** Otočte spínač elektrického štartovania (D) do polohy on/start. Pozrite si návod k zariadeniu, na ktorom je namontovaný motor, v ktorom je uvedená poloha a používanie tohoto spínača.

Poznámka: Ak motor po opakovaných pokusoch nenaštartuje, choďte na **BRIGGSandSTRATTON.COM**, alebo zavolajte na telefónne číslo **1-800-233-3723** (v USA).

POZNÁMKA: Kvôli predĺženiu životnosti štartéra používajte krátke štartovacie cykly (maximálne päť sekúnd). Medzi štartovacími cyklami počkajte jednu minútu.

9. Počas ohrievania motora posúvajte páku ovládania sýtiča (C) do polohy run .

Ako zastaviť motor - Obrázok 4





VAROVANIE



Palivo a jeho pary sú veľmi horľavé a výbušné.

Požiar, alebo výbuch môže spôsobiť vážne popáleniny, alebo smrť.

- Nezastavujte motor pomocou škrtenia karburátora.

1. Pri páčke plynu v polohe  fast (vysoké otáčky), otočte spínací kľúč (D) do polohy off (vypnutý) (Obrázok 4). Vytiahnite kľúč zo spínača a uložte ho na bezpečné miesto, mimo dosah detí.
2. Po zastavení motora otočte uzatvárací ventil paliva (A), ak je vo výbave motora, do zatvorenej polohy .

Údržba

Oporúčame, aby ste kvôli každej údržbe a servisu motora a dielov motora navštívili ktoréhokoľvek autorizovaného servisného zástupcu Briggs & Stratton.

POZNÁMKA: Všetky diely použité pri stavbe tohto motora musia byť na svojom mieste, aby motor správne fungoval.

Kontrola emisií

Údržba, výmena, alebo oprava zariadení a systémov na obmedzovanie emisií vo výfukových plynch môže byť vykonaná ktoroukoľvek opravovňou, alebo pracovníkom, ktorí opravujú motory neurčené pre vozidlá používané na cestných komunikáciách. Avšak "bezplatná" kontrola emisií vo výfukových plynch môže byť vykonaná iba u servisného zástupcu autorizovaného výrobným závodom. Pozrite si Záruka na emisie.



VAROVANIE



Náhodné iskrenie môže spôsobiť požiar, alebo elektrický šok.

Neúmyselné naštartovanie môže spôsobiť zachytenie, traumatickú amputáciu, alebo tržné poranenie.



Nebezpečie požiaru

Pred nastavovaním, alebo opravami:

- Odpojte zapaľovací kábel od zapaľovacej sviečky a dajte ho preč od zapaľovacej sviečky.
- Odpojte prívod od zápornej svorky akumulátora (iba u motorov s elektrickým štartovaním).
- Používajte iba správne nástroje.
- Nezvyšujte otáčky motora úpravou pružiny regulátora, spojok, alebo iných dielov.
- Náhradné diely musia mať rovnakú konštrukciu a musia byť namontované na rovnaké miesta ako pôvodné diely. Iné diely nemusia fungovať tak dobre, môžu poškodiť zariadenie a môžu spôsobiť úraz.
- Neudierajte do zotrvačnika kladivom, alebo tvrdým predmetom, pretože počas behu motora sa môže rozletieť na kusy.

Pri skúšaní iskry:

- Používajte schválenú skúšačku zapaľovacej sviečky.
- Iskru neskúšajte pri vyskrutkovanej zapaľovacej sviečke.

Tabuľka údržby

Prvých 5 hodín

- Vymeňte olej

Každých 8 hodín, alebo denne

- Skontrolujte hladinu motorového oleja
- Vyčistite priestor okolo tlmíča výfuku a ovládačov.
- Vyčistite chránič prstov (ak je vo výbave)

Každých 25 hodín, alebo raz ročne

- Vyčistite vložku vzduchového filtra *
- Vyčistite predfilter *

Každých 50 hodín, alebo raz ročne

- Vymeňte motorový olej
- Vymeňte olejový filter (ak je vo výbave)
- Skontrolujte tlmíč výfuku a lapač iskier

Raz ročne

- Vymeňte vložku vzduchového filtra
- Vymeňte predfilter
- Vymeňte zapaľovaciu sviečku
- Vyčistite vzduchový chladiaci systém *
- Vymeňte palivový filter
- Skontrolujte vôľu ventilu **

* V prašných podmienkach, alebo pri vzduchu znečistenom úlomkami, čistite častejšie.

** Nie je potrebné, ak neexistujú problémy s výkonnosťou motora.

Nastavenie karburátora

Karburátor nikdy nenastavujte. Karburátor bol nastavený v závode tak, aby efektívne fungoval vo väčšine pracovných podmienok. Avšak ak je nastavenie potrebné, tak sa obráťte na autorizovaného zástupcu Briggs & Stratton.

POZNÁMKA: Výrobca zariadenia, na ktorom je namontovaný tento motor, udáva najvyššie otáčky motora. **Neprekračujte** tieto otáčky.

Ako vymeniť zapaľovaciu sviečku - Obrázok 5

Skontrolujte vzdialenosť elektród (A, Obrázok 5) drôtovou mierkou (B). Ak je to potrebné, tak vzdialenosť elektród upravte. Zapaľovaciu sviečku zaskrutkujte a utiahnite doporučeným uťahovacím momentom. Nastavenie vzdialenosti elektród, alebo veľkosť uťahovacieho momentu si pozrite v časti **Technické parametre**.

Poznámka: Niekde miestne zákony vyžadujú používanie zapaľovacej sviečky s odporom na potlačenie signálov generovaných zapaľovaním. Ak tento motor bol pôvodne vybavený zapaľovacou sviečkou s odporom, tak na jej náhradu použite rovnaký typ zapaľovacej sviečky.

Skontrolujte tlmíč výfuku a lapač iskier - Obrázok 6



VAROVANIE



Pri behu motora vzniká teplo. Časti motora, hlavne tlmíč výfuku, sa veľmi zohrejú.



Dotyk s nimi môže spôsobiť ťažké popáleniny.

Môže sa zapáliť horľavý odpad, ako sú listy, tráva, chrastie, atď.

- Skôr ako sa ich dotknete, nechajte tlmíč výfuku, valec motora a rebrá vychladnúť.
- Z priestoru tlmíča výfuku a valca odstráňte nahromadené nečistoty.
- Je porušením Kalifornského zákonníka o verejných zdrojoch, Časť 4442, používať motor na akejkoľvek zalesnenej, zatravnenej ploche, alebo ploche pokrytej krikmi, ak nie je výfukový systém vybavený zachytávačom iskier, ako je to zadefinované v Časti 4442 a ak nie je udržiavaný v efektívnom pracovnom stave. Iné štáty, alebo federálna jurisdikcia môže mať podobné zákony. Keď chcete získať zachytávač iskier, ktorý bol navrhnutý pre výfukový systém pre tento motor, skontaktujte sa s výrobcou originálneho zariadenia, s obchodníkom, alebo s predajcom.

Z priestoru tlmíča výfuku a valca odstráňte nahromadené nečistoty. Skontrolujte tlmíč výfuku, (A, Obrázok 6) či nie je popraskaný, skorodovaný, alebo ináč poškodený. Odmontujte lapač iskier (B), ak je použitý na motore a skontrolujte, či nie je poškodený, alebo zanesený olejovými usadeninami. Ak nájdete poškodenie, tak pred používaním motora namontujte náhradné diely.



VAROVANIE: Náhradné diely musia mať rovnakú konštrukciu a musia byť namontované na rovnaké miesta ako pôvodné diely. Iné diely nemusia fungovať tak dobre, môžu poškodiť zariadenie a môžu spôsobiť úraz.

Ako vymeniť olej - Obrázok 7 8 9 10

Použitý olej je nebezpečný odpad a musí byť správne zlikvidovaný. Nevyhadzujte ho s domovým odpadom. Overtte si na miestnych úradoch, v servisnom stredisku, alebo u zástupcu, existenciu bezpečných likvidačných/recyklačných závodov.

Vypustite olej

1. Na vypnutom, ale ešte teplom motore odpojte zapaľovací kábel od zapaľovacej sviečky (A) a nepribližujte ho k zapaľovacej sviečke (Obrázok 7).
2. Vytiahnite olejovú mierku (D).

Štandardná vypúšťacia zátka oleja

1. Vyskrutkujte vypúšťaciu zátku oleja (B, Obrázok 8). Olej vypustíte do vhodnej nádoby.

Poznámka: Na motore môže byť použitá ktorákoľvek zo znázornených vypúšťacích zátek oleja.



2. Po vypustení oleja naskrutkujte vypúšťaciu zátku oleja a utiahnite ju.

Voliteľný rýchly výpust oleja

1. Odpojte hadičku pre vypúšťanie oleja (G, Obrázok 9) od boku motora.
2. Otočte z vyberte uzáver pre vypúšťanie oleja (H). Opatrne spustíte nadol rýchly výpust oleja (I) do vhodnej nádoby (J).
3. Po vypustení oleja nasadíte uzáver pre vypúšťanie oleja. Pripojte hadičku pre vypúšťanie oleja k boku motora.

Vymeňte olejový filter (ak je vo výbave)

Niektoré modely sú vybavené olejovým filtrom. Interval výmeny si pozrite v tabuľke **Údržba**.

1. Vypustite olej z motora. Pozrite si časť **Vypustite olej**.
2. Vyberte olejový filter (C) a zlikvidujte ho správnym spôsobom. Pozrite si Obrázok 10.
3. Pred vložením nového olejového filtra, jemne naolejujte tesnenie olejového filtra čerstvým, čistým olejom.
4. Rukou naskrutkujte olejový filter tak, aby sa tesnenie dotklo adaptéra olejového filtra a potom olejový filter utiahnite ešte o 1/2 až 3/4 otáčky.
5. Nalejte olej. Pozrite si časť **Nalejte olej**.
6. Naštartujte motor a nechajte ho bežať. Počas ohrievania motora kontrolujte, či neuniká olej.

sk

7. Zastavte motor a skontrolujte hladinu oleja. Hladina oleja by mala byť na hornej hranici indikátora maximálnej hladiny (F) na olejovej mierke (Obrázok 7).

Nalejte olej

- Motor dajte do vodorovnej polohy.
 - Odstráňte všetky nečistoty z okolia otvoru pre plnenie oleja.
 - Pozrite si časť **Technické parametre** kde je uvedené množstvo oleja.
1. Vytiahnite mierku (D) a utrite ju čistou handrou (Obrázok 7).
 2. Do otvoru pre plnenie oleja pomaly nalievajte olej (E). **Nesmiete prepniť!** Po naliatí oleja počkajte jednu minútu a potom znovu skontrolujte hladinu oleja.
Poznámka: Nedoplňajte olej cez rýchly výpust oleja (I) (ak je vo výbave).
 3. Zasuňte a utiahnite olejovú mierku.
 4. Vytiahnite olejovú mierku a skontrolujte hladinu oleja. Hladina oleja by mala byť na hornej hranici indikátora maximálnej hladiny (F) na olejovej mierke.
 5. Zasuňte a utiahnite olejovú mierku.

Ako vykonať údržbu vložky vzduchového filtra - Obrázok 13 14



VAROVANIE



Palivo a jeho pary sú veľmi horľavé a výbušné.



Požiar, alebo výbuch môže spôsobiť vážne popálenia, alebo usmrtenie.

- Nikdy neštartuje, ani nenechajte bežať motor s odmontovaným vzduchovým filtrom (ak je ním motor vybavený), alebo vybratou filtračnou vložkou, (ak ju motor má).

POZNÁMKA: Na čistenie vložky filtra nepoužívajte tlakový vzduch, alebo rozpúšťadlá. Tlakový vzduch môže vložku filtra poškodiť a rozpúšťadlá vložku filtra rozpustia.

Vzduchový filter používa buď plochú, alebo valcovú vložku. Niektoré modely sú vybavené taktiež predfiltrom, ktorý je možné vyprať a znovu použiť.

Plochá vložka vzduchového filtra (Obrázok 13)

1. Potiahnite nahor rukoväť krytu (A, Obrázok 13). Otočte rukoväť krytu k motoru a potom kryt (B) zložte.
2. Vyberte predfilter (C), ak je vo výbave, a filtračnú vložku (D).
3. Na uvoľnenie nečistôt jemne poklepte filtračnou vložkou o tvrdý povrch. Ak je filtračná vložka veľmi špinavá, nahraďte ju novou filtračnou vložkou.
4. Predfilter vyperte v roztoku saponátového čistiaceho prostriedku a vody. Predfilter potom nechajte poriadne uschnúť na vzduchu. **Nesmiete** naolejovať predfilter.
5. Suchý predfilter a vzduchovú filtračnú vložku vložte do držiaka na motore (E).
6. Výstupky (F) na kryte vložte do štrbín (G) na kryte ventilátora. Rukoväť krytu otočte späť a zatlačením nadol ju zaistíte na svojom mieste.

Valcová vložka vzduchového filtra (Obrázok 14)

1. Vyberte príchytky (A) a zložte kryt (B). Pozrite si Obrázok 14.
2. Pri vyberaní filtračnej vložky (C) zdvihnite koniec filtračnej vložky a potom ju vytiahnite z nasávacej časti (D).
3. Zložte predfilter (E), ak je použitý, z filtračnej vložky.
4. Na uvoľnenie nečistôt jemne poklepte filtračnou vložkou o tvrdý povrch. Ak je filtračná vložka veľmi špinavá, nahraďte ju novou filtračnou vložkou.
5. Predfilter vyperte v roztoku saponátového čistiaceho prostriedku a vody. Predfilter potom nechajte poriadne uschnúť na vzduchu. **Nesmiete** naolejovať predfilter.
6. Suchý predfilter nasadíte na filtračnú vložku.
7. Filtračnú vložku vložte do časti pre nasávanie vzduchu. Zatlačte koniec filtračnej vložky do držiaka tak, ako je to na obrázku. Uistite sa, že filtračná vložka pevne sedí v držiaku.
8. Nasadíte kryt vzduchového filtra a zaistíte ho príchytkami.

Ako vymeniť palivový filter - Obrázok 11



VAROVANIE



Palivo a jeho pary sú veľmi horľavé a výbušné.



Požiar, alebo výbuch môže spôsobiť vážne popáleniny, alebo smrť.

- Palivo chráňte pred iskrami, otvorenými plameňmi, zapaľovacími plamienkami, teplom a inými zápalnými zdrojmi.
- Často kontrolujte palivové rúrky, nádrže, uzáver nádrže a spojky, či nie sú prasknuté, alebo netesniace. V prípade potreby ich vymeňte.
- Pred čistením, alebo výmenou palivového filtra vypustite palivo z palivovej nádrže, alebo zatvorte uzatvárací ventil paliva.
- Náhradné diely musia byť rovnaké a musia byť namontované na to isté miesto ako pôvodné diely.
- Ak sa palivo rozleje počkajte až sa vyparí a až potom štartujte motor.

1. Pred výmenou palivového filtra (A, Obrázok 11), ak je použitý, vypustíte palivo z palivovej nádrže, alebo zatvorte uzatvárací ventil paliva. V opačnom prípade môže dôjsť k rozliatiu paliva a vzniku požiaru, alebo výbuchu.
2. Pomocou klieští stlačte výstupky (B) na svorkách (C) a potom vysuňte svorky z palivového filtra. Krútením a ťahaním odpojte palivové rúrky (D) od palivového filtra.
3. Skontrolujte palivové rúrky, či nie sú prasknuté, alebo či netesniace. V prípade potreby ich vymeňte.
4. Palivový filter nahradte originálnym náhradným filtrom.
5. Palivové rúrky zaistíte svorkami tak, ako je to na obrázku.

Ako čistiť systém vzduchového chladenia motora - Obrázok 12



VAROVANIE



Pri behu motora vzniká teplo. Časti motora, hlavne tlmíč výfuku, sa veľmi zohrejú.

Dotyk s nimi môže spôsobiť ťažké popáleniny.



Môže sa zapáliť horľavý odpad, ako sú listy, tráva, chrastie, atď.

- Skôr ako sa ich dotknete, nechajte tlmíč výfuku, valec motora a rebrá vychladnúť.
- Z priestoru tlmíča výfuku a valca odstráňte nahromadené nečistoty.

POZNÁMKA: Motor nečistite vodou. Voda sa môže dostať do palivového systému. Na čistenie motora používajte kefu, alebo suchú handru.

Tento motor je chladený vzduchom. Špina, alebo úlomky môžu obmedziť prietok vzduchu a spôsobiť prehriatie motora, čo spôsobí zníženie výkonu a skráti životnosť motora.

Použite kefu, alebo suchú handru na odstránenie úlomkov z chrániča prstov/krytu zotrvačníka (A). Tiahla, pružiny a ovládacie prvky (B) udržiavajte v čistote. Priestor okolo a za tlmíčom výfuku (C) čistite od všetkých horľavých úlomkov (Obrázok 12).

Skladovanie



VAROVANIE



Palivo a jeho pary sú veľmi horľavé a výbušné.

Požiar, alebo výbuch môže spôsobiť vážne popáleniny, alebo smrť.



Pri skladovaní paliva, alebo zariadenia s motorom, ktorý má v nádrži palivo

- Uložte ďaleko od kotlov, pecí, ohrievačov vody, alebo iných spotrebičov, ktoré majú zapalovací plamienok, alebo iný zápalný zdroj, pretože môžu spôsobiť zapálenie výparov paliva.

Palivový systém

Palivo môže pri skladovaní dlhšom než 30 dní zvetrať. Zvetrané palivo vytvára kyslé a živíčné usadeniny v palivovom systéme, alebo v hlavných častiach karburátora. Na udržanie paliva v čerstvom stave používajte stabilizátor paliva Briggs & Stratton FRESH START®, ktorý je k dispozícii ako tekutá prísada, alebo vo forme zásobníka, z ktorého postupne odkvapkáva koncentrát.

Ak sa stabilizátor paliva pridá podľa pokynov, tak nie je potrebné vypúšťať benzín z motora. Nechajte motor bežať 2 minúty, aby stabilizátor prešiel celým palivovým systémom. Motor a palivo môžu byť potom uložené na dobu maximálne 24 mesiacov.

Ak benzín v motore nebol ošetrený stabilizátorom paliva, tak benzín musí byť vypustený do nádoby schválenej na tento účel. Nechajte motor bežať, až sa zastaví kvôli nedostatku benzínu. Aby benzín zostal čerstvý, doporučujeme nalíat stabilizátor paliva do nádoby pre skladovanie benzínu.

Motorový olej

Motorový olej vymieňajte pri teplom motore. Pozrite si časť **Ako vymeniť olej**.

Riešenie problémov

Potrebujete pomoc? Choďte na **BRIGGSandSTRATTON.COM**, alebo zavolajte na telefónne číslo **1-800-233-3723**.

Technické parametre

Technické parametre motora

Model	210000
Zdvihový objem	344 cm ³
Vrtanie	87,30 mm
Zdvih	57,51 mm
Obsah oleja - bez filtra	1,24 - 1,30 l
Obsah oleja - s filtrom	1,36 - 1,40 l

Technické parametre motora

Model	310000
Zdvihový objem	501 cm ³
Vrtanie	90,49 mm
Zdvih	77,77 mm
Obsah oleja - bez filtra	1,24 - 1,30 l
Obsah oleja - s filtrom	1,36 - 1,40 l

Predpisy pre nastavovanie *

Model	210000, 310000
Vzdialenosť elektród zapalovacej sviečky	0,76 mm
Ťahovací moment zapalovacej sviečky	20 Nm
Vzduchová medzera armatúry	0,25 - 0,36 mm
Vôľa nasávacieho ventilu	0,08 - 0,13 mm
Vôľa výfukového ventilu	0,13 - 0,18 mm

* Výkon motora sa zníži o 3.5% na každých 300 metrov nadmorskej výšky a o 1% na každých 5.6° C nad hodnotu 25° C. Motor bude spoľahlivo pracovať pri sklone do 15°. Pozrite si návod na obsluhu zariadenia, kde sú uvedené bezpečné prípustné pracovné limity na svahoch.

Bežné servisné diely ✓

Model: 210000	Číslo dielu
Vložka vzduchového filtra, valcová	796032
Predfilter vložky vzduchového filtra, valcová	798911
Vložka vzduchového filtra, plochá	698413, 5079
Predfilter vložky vzduchového filtra, plochej	697292, 5079
Olej – SAE 30 (0,6 l)	100005
Olej – SAE 30 (1,4 l)	100028
Olejový filter	492932, 5049
Prísada do paliva	5041, 5058
Palivový filter - motor bez palivového čerpadla	394358, 5098
Palivový filter - motory s palivovým čerpadlom	691035, 5065
Zapaľovacia sviečka s odporom	491055
Platinová zapaľovacia sviečka s dlhou životnosťou	5066
Kľúč pre zapaľovaciu sviečku	89838, 5023
Skúšačka iskry	19368
Model: 310000	Číslo dielu
Vložka vzduchového filtra, valcová	796031
Predfilter vložky vzduchového filtra, valcová	797704
Vložka vzduchového filtra, plochá	698083, 5077
Predfilter vložky vzduchového filtra, plochej	697015, 5077
Vložka vzduchového filtra, plochá, vhodná na pranie	697153, 5078
Olej – SAE 30 (0,6 l)	100005
Olej – SAE 30 (1,4 l)	100028
Olejový filter	492932, 5049
Prísada do paliva	5041, 5058
Palivový filter - motor bez palivového čerpadla	394358, 5098
Palivový filter - motory s palivovým čerpadlom	691035, 5065
Zapaľovacia sviečka s odporom	491055
Platinová zapaľovacia sviečka s dlhou životnosťou	5066
Kľúč pre zapaľovaciu sviečku	89838, 5023
Skúšačka iskry	19368

✓ Odporúčame, aby ste kvôli každej údržbe a servisu motora a dielov motora navštívili ktoréhokoľvek autorizovaného servisného zástupcu Briggs & Stratton.

OBMEDZENÁ ZÁRUKA

Briggs & Stratton Corporation bezplatne opraví, alebo vymení akýkoľvek diel (diely) motora s vadou materiálu, alebo dielenského spracovania, alebo s obidvomi vadami. Prepravné náklady výrobku predloženého na opravu, alebo výmenu, podľa tejto záruky, musí niesť kupujúci. Táto záruka platí na dobu a za podmienok stanovených ďalej. Záručný servis si uplatňujte u najbližšieho autorizovaného servisného zástupcu, podľa mapy zástupcov na stránke BRIGGSandSTRATTON.COM, alebo zavolajte na telefónne číslo 1-800-233-3723, alebo na číslo uvedené v 'Zlatých stránkach'.

Neexistuje žiadna iná výslovná záruka. Implikované záruky, vrátane záruk predajnosti a vhodnosti pre konkrétny účel, sú obmedzené na jeden rok od kúpy, alebo v rozsahu povolenom zákonom a všetky implikované záruky sú vylúčené. Všetky ostatné implikované záruky sú vylúčené. Zodpovednosť za neúmyselné škody a následné škody sú vylúčené v rozsahu v akom je vylúčenie povolené zákonom. Niektoré štáty, alebo krajiny, neumožňujú obmedzenia doby platnosti implikovanej záruky a niektoré štáty a krajiny neumožňujú vylúčenie, alebo obmedzenie neúmyselných, alebo následných škôd, takže vyššie uvedené obmedzenie a vylúčenie pre vás nemusí platiť. Táto záruka vám dáva konkrétne zákonné práva a taktiež môžete mať ďalšie práva, ktoré sú rôzne v rôznych štátoch a krajinách.

Štandardné záručné podmienky * ▲

Značka/Typ výrobku	Spotrebiteľské použitie	Obchodné použitie
Vanguard™ ■	3 roky	3 roky
Extended Life Series™; I/C®; Intek™ I/C®; Intek™ Pro; Commercial Turf Series™ Professional Series™ s Dura-Bore™ liatinovou vložkou; 850 Series™ s Dura-Bore™ liatinovou vložkou; Snow Series MAX™ s Dura-Bore™ liatinovou vložkou Všetky ostatné motory Briggs & Stratton s Dura-Bore™ liatinovou vložkou valca	2 roky	1 rok
Všetky ostatné motory Briggs & Stratton	2 roky	90 dní

* Toto sú naše štandardné záručné podmienky, ale niekedy môže existovať doplnkové poistné krytie, ktoré neexistovalo v čase publikácie. Zoznam aktuálnych záručných podmienok pre váš motor nájdete na stránke BRIGGSandSTRATTON.COM, alebo sa obráťte na svojho autorizovaného zástupcu Briggs & Stratton.

▲ Aplikácie domácich záložných elektrocentrál: Vztáhuje sa na ne 2 ročná záruka iba pre koncových používateľov. Nevztáhuje sa na ne komerčná záruka. Táto záruka neplatí pre motory v zariadeniach, používaných ako zdroje elektrického prúdu namiesto energetickej distribučnej spoločnosti. **Záruka neplatí pre motory, používané pri športových závodoch, alebo na komerčných, alebo najomných závodných dráhach.**

■ Vanguard umiestnený v záložných elektrocentráloch: 2 ročná záruka pre koncových používateľov, žiadna záruka pre komerčné použitie. Vanguard namontovaný na úžitkových vozidlách: 2 ročná záruka pre koncových používateľov, 2 ročná záruka pre komerčné použitie. Vanguard, 3-valcový, kvapalinou chladený: Pozrite si záručnú zmluvu pre majiteľa motora Briggs & Stratton 3/LC.

Záručná doba začína plynúť dňom zakúpenia prvým maloobchodným zákazníkom, alebo komerčným koncovým užívateľom a trvá po dobu uvedenú vo vyššie uvedenej tabuľke. „Zákaznícke využitie“ znamená osobné používanie v domácnosti maloobchodným zákazníkom. „Komerčné využitie“ znamená všetky ostatné využitia, vrátane využívania na komerčné účely, ktoré prinášajú zisk, alebo na prenájom. Keď už bol raz motor použitý na komerčné účely, tak pre účely tejto záruky bude považovaný za komerčne používaný motor.

Na získanie záruky na výrobky Briggs & Stratton nie je potrebné žiadne potvrdenie záručného listu. Odložte si bloček z nákupu. Ak pri reklamácií nepredložíte bloček s dátumom nákupu, tak na určenie záručnej doby bude použitý dátum výroby výrobku.

O vašej záruke

Briggs & Stratton ochotne zaistí záručnú opravu a ospravedlňuje sa spôsobenému nepriemernosti. Záručné opravy vykonávajú všetci autorizovaní servisní zástupcovia. Väčšina záručných opráv je vybavená rutinným spôsobom, ale niekedy môžu byť požiadavky na záručnú opravu neoprávnené.

Ak sa názor zákazníka líši od rozhodnutia servisného zástupcu, tak bude vykonané šetrenie na stanovenie, či záruka platí, alebo nie. Požiadajte servisného zástupcu, aby predložil všetky podporné skutočnosti svojmu distributérovi, alebo závodu na preskúmanie. Ak distributér, alebo závod rozhodnú, že reklamácia je opodstatnená, tak zákazníkovi budú uhradené tie položky, ktoré sú vadné. Aby sa predišlo nepochopeniu, ktoré môže nastať medzi zákazníkom a zástupcom, ďalej sú uvedené niektoré príčiny poruchy motora, na ktoré záruka neplatí.

Normálne opotrebenie: Motory, podobne ako všetky mechanické zariadenia, si vyžadujú pravidelnú údržbu a výmenu dielov, aby správne fungovali. Záruka sa nevztahuje na opravy dielu, alebo motora, ktorých životnosť bola vyčerpaná normálnym používaním. Záruka nebude platiť, ak poškodenie motora bolo spôsobené nesprávnym používaním, nedostatočnou bežnou údržbou, prepravou, manipuláciou, skladovaním, alebo nesprávnou montážou. Podobne, záruka neplatí, ak bolo z motora odstránené výrobné číslo, alebo ak bol motor pozmenený, alebo upravený.

Nesprávna údržba: Životnosť motora závisí na podmienkach v ktorých pracuje a starostlivosti, ktorá je mu venovaná. Pri niektorých využitíach, ako napríklad na kultivátoroch, čerpadlách a rotačných kosačkách, sú veľmi často používané v prašnom, alebo znečistenom prostredí, ktoré môže spôsobiť ich predčasné opotrebenie. Na toto opotrebenie, spôsobené špinou, prachom, materiálom na brúsenie elektród zapalovacej sviečky, alebo iným abrazívnym materiálom, ktorý sa dostal do motora kvôli nevhodnej údržbe, neplatí záruka.

Táto záruka platí iba na vadný materiál, alebo nesprávne spracovanie materiálu motora a nie na výmenu, alebo preplatenie zariadenia, ku ktorému môže byť motor pripojený. Záruka neplatí ani na opravy potrebné kvôli:

- 1 Problémom spôsobeným dielmi, ktoré nie sú originálnymi dielmi Briggs & Stratton.
- 2 Ovládacím prvkom zariadenia na ktorom je motor, alebo upevneniam, ktoré bránia štartovaniu, sú príčinou neuspokojivého výkonu motora, alebo skracujú jeho životnosť (spojte sa s výrobcou zariadenia).

- 3 Netesniacim karburátorom, upchatým palivovým rúrkam, zalepeným ventilom, alebo iným poškodeniam, spôsobeným používaním znečisteného, alebo zvetraného paliva.
- 4 Dielom, ktoré sú poškriabané, alebo zlomené preto, lebo motor bol používaný s malým množstvom mazacieho oleja, alebo znečisteným mazacím olejom, alebo mazacím olejom nesprávnej triedy (kontrolujte a v prípade potreby dolievajte a vymieňajte v pravidelných intervaloch). OIL GARD nesmie vypnúť bežiaci motor. Pri nesprávne udržiavanej hladine oleja môže dôjsť k poškodeniu motora.
- 5 Oprave, alebo nastaveniu súvisiacich dielov, alebo zostáv, ako sú spojky, transmisie, diaľkové ovládania, atď., ktoré nie sú vyrobené u Briggs & Stratton.
- 6 Poškodeniu, alebo opotrebeniu dielov, spôsobených špinou, ktorá vnikla do motora kvôli nesprávnej údržbe vzduchového filtra, nesprávnej montáži, alebo používaniu inej než originálnej filtračnej vložky. Všetky doporučené intervaly čistenia, resp. výmeny filtračnej vložky sú uvedené v návode na obsluhu.
- 7 Dielom poškodeným pretočením, alebo prehriatím, spôsobeným trávou, úlomkami, alebo špinou, ktoré upchali chladiace rebrá, alebo priestor zotrvačníka, alebo poškodeniu spôsobené používaním motora v stiesnenom priestore, bez dostatočného vetrania. Úlomky odstraňujte z motora v pravidelných intervaloch, uvedených v návode na používanie.
- 8 Dielom motora, alebo zariadeniam, zničeným nadmernými vibráciami, spôsobenými uvoľnením upevnenia motora, uvoľnenými nožmi kosačky, nevyváženými nožmi, alebo uvoľnenými, alebo nevyváženými obežnými kolesami, nesprávnym pripojením zariadenia ku kľukovému hriadeľu motora, nadmernými otáčkami, alebo iným nesprávnym zaobchádzaním počas používania.
- 9 Kľukovej hriadeľi ohnutej, alebo zlomenej nárazom noža rotačnej kosačky do tvrdého predmetu, alebo kvôli prílišnému napnutiu klinového remeňa.
- 10 Bežnému ladeniu, alebo nastavovaniu motora.
- 11 Poruche motora, alebo dielu motora, t.j. spaľovacej komore, ventilom, sedlám ventilov, vedeniam ventilov, alebo spáleným vinutiam motora štartéra, spôsobeným používaním alternatívnych palív, ako propán - bután, zemný plyn, upravené benzíny, atď.

Záručný servis je k dispozícii iba u autorizovaných servisných zástupcov Briggs & Stratton Corporation. Vyhľadajte si najbližšieho autorizovaného servisného zástupcu podľa mapy zástupcov na stránke BRIGGSandSTRATTON.COM, alebo zavolajte na telefónne číslo 1-800-233-3723, alebo na číslo uvedené v 'Zlatých stránkach'.



THE POWER WITHIN™

Not for
Reproduction