

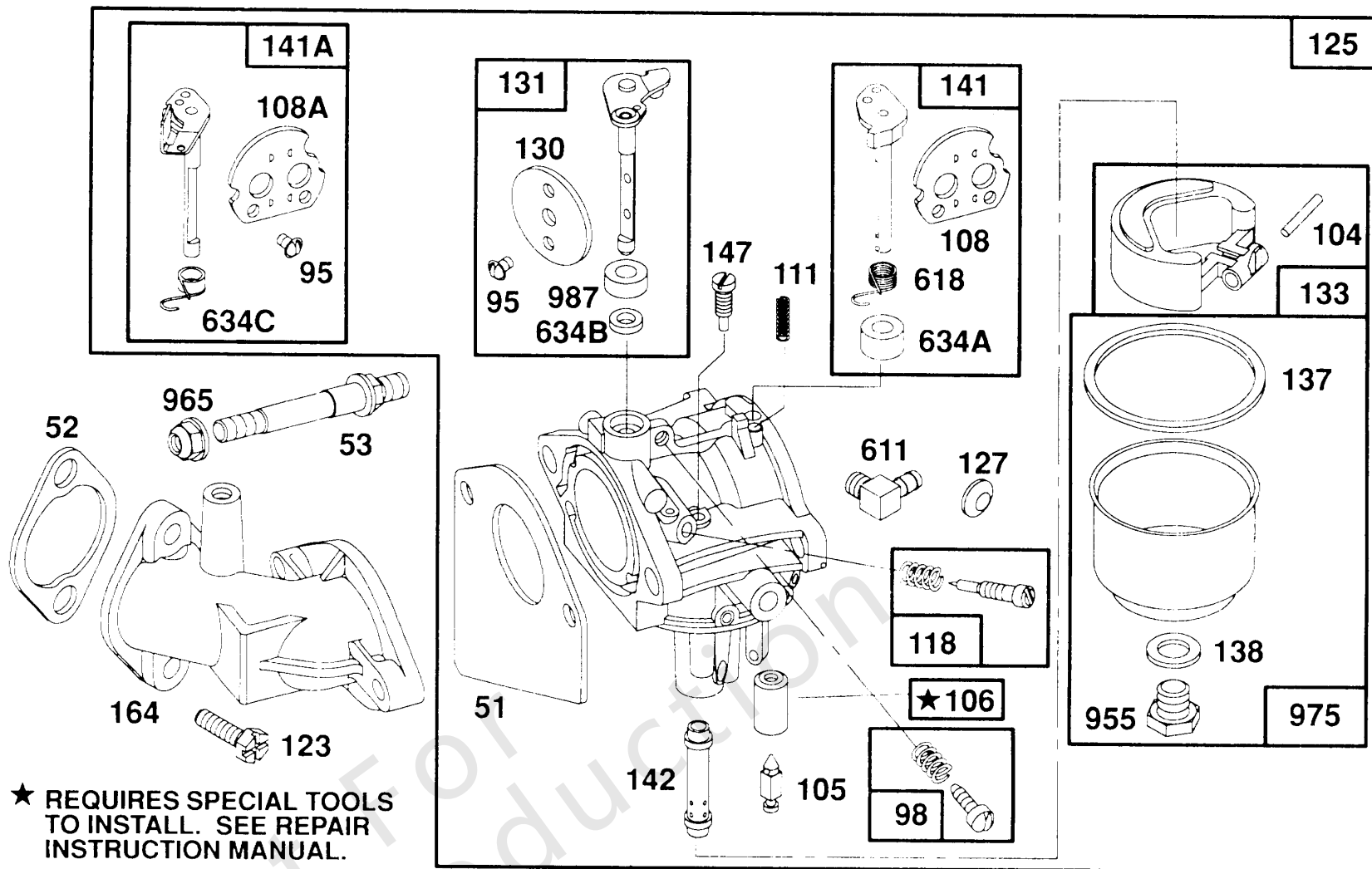
零件手册

制造编号: 257707-0123-01



| 模型组件 | 页 |
|------------------------|----|
| 化油器组件..... | 4 |
| 发电线圈图表..... | 8 |
| 启动拉盘..... | 10 |
| 套件/垫圈套件..... | 12 |
| 导风罩, 电, 飞轮..... | 16 |
| 控制..... | 18 |
| 替代发动机-美国和加拿大..... | 20 |
| 油填充, 缸体, 头..... | 21 |
| 油箱组件..... | 25 |
| 活塞组件, 油底壳, 凸轮, 曲柄..... | 27 |
| 电启动器..... | 31 |
| 空气滤清器组件, 消音器组件..... | 33 |

Not For
Reproduction

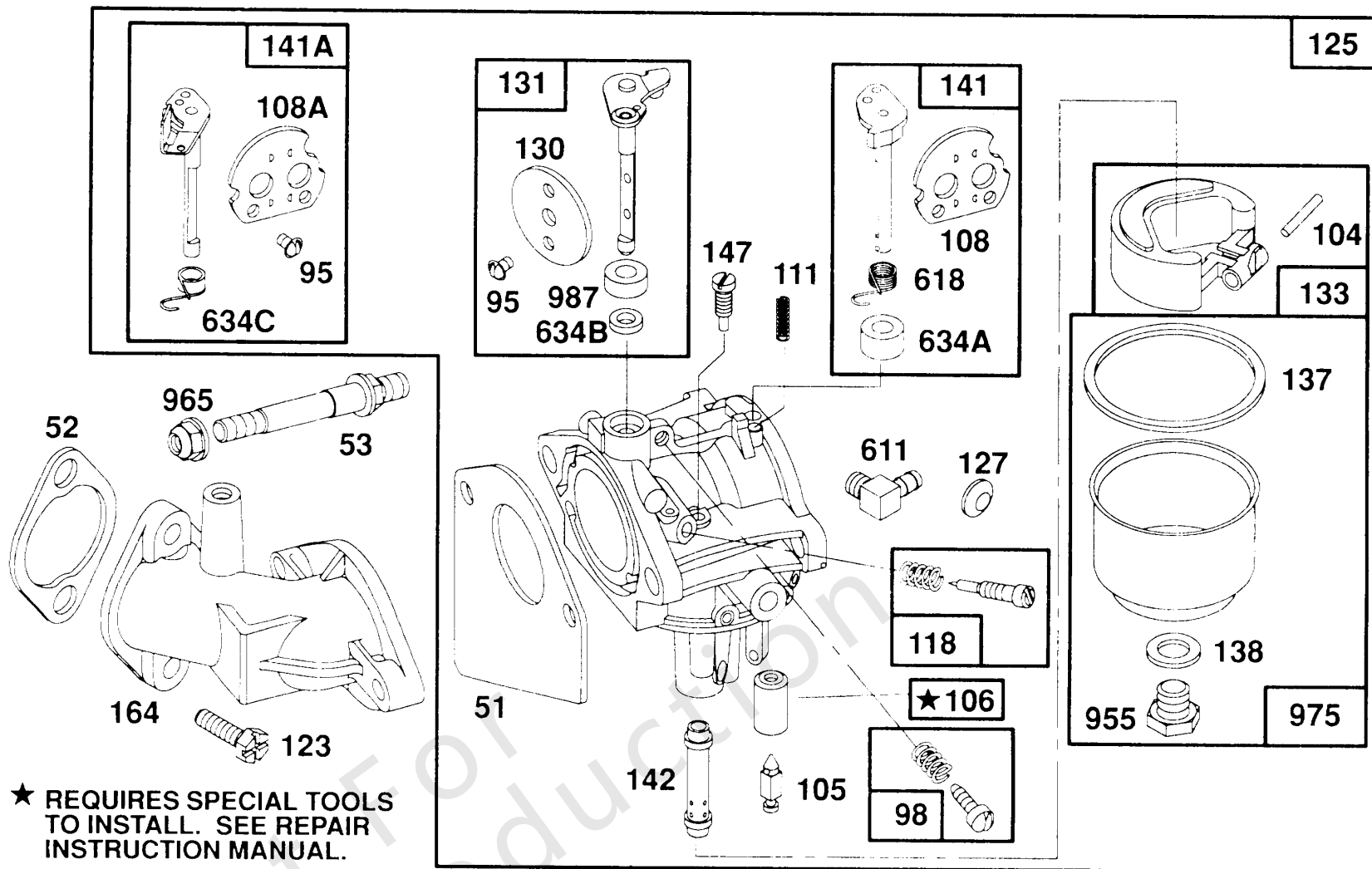


化油器组件

| 参考编号 | 零件号 | 数量 | 描述 |
|------|--------|----|---|
| 51 | 272465 | | 垫片, 进气管 -包含在化油器套件-参阅参考编号中 121.包括在化油器垫片组 - 第494385号中 |
| 52 | 270872 | | 垫片, 进气管 -包含在垫圈组件号393411中 |
| 53 | 94637 | | 螺柱 |
| 95 | 94098 | | 拧 -包含在化油器套件-参阅参考编号中 121 |
| 98 | 398185 | | KIT-IDLE SPEED - (怠速) (Lmt 26,27,28,31) 在代码日期92072000 -之前使用 |
| 98 | 495800 | | 套件, 怠速 - (怠速) (Lmt 54,55,91) 在代码日期92071900 -之后使用 |
| 104 | 231789 | | 销, 浮子合页 -包含在化油器套件-参阅参考编号中 121 |
| 105 | 231790 | | 阀门, 浮针 - (Lmt 26,27,28,31) 在代码日期92072000 -之前使用 |
| 105 | 231855 | | 阀门, 浮针 - (Lmt 54 55,91) 代码日期92071900后使用 |
| 106 | 231854 | | 座椅, 入口 - (重力进给) 在代码日期92071900 -之后使用 |
| 106 | 231856 | | 座椅, 入口 - (泵送) 代码日期92071900后使用 |
| 106 | 281169 | | 座椅, 入口 - (重力进给) (Lmt5,6) 在代码日期92072000 -之前使用 |
| 106 | 281178 | | 座椅, 入口 - (泵送) 在代码日期92072000 -之前使用 |
| 108A | 224667 | | 阀门, 阻风门 - (手动阻风门) |
| 108 | 224666 | | 阀门, 阻风门 - (阻风门-A-Matic的) |
| 111 | 262820 | | 弹簧, 摩擦 |
| 118 | 494383 | | 套件, 怠速混合物 - (Lmt 71,101,102,113,114,116) |
| 123 | 94616 | | 拧 - (T-30) |
| 125 | 494881 | | 化油器 -在代码日期92072000 -之前使用 |
| 127 | ----- | | 没有命名法 -包含在化油器套件-参阅参考编号中 121 |
| 130 | 224539 | | 阀门, 节气门 |
| 131 | 494379 | | 套件, 节气门轴 |
| 133 | 494381 | | 浮子, 化油器 |
| 137 | 281165 | | 垫片, 浮子碗 -包含在化油器套件-参阅参考编号中 121.包括在化油器垫片组 - 第494385号中 |
| 138 | 281164 | | 垫片, 密封 -包含在化油器套件-参阅参考编号中 121.包括在化油器垫片组 - 第494385号中 |
| 141A | 495097 | | 套件, 阻风门 轴 - (手动阻风门) (Lmt 28,31,55,91,155,156) |
| 141 | 494879 | | 轴, 阻风门 -在代码日期92091500 -之前使用 |

脚注:

包含在化油器套件-参阅参考编号中 121
AssocPart: 000000495837

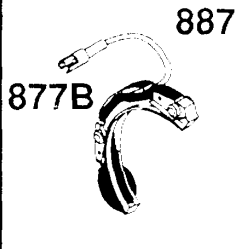
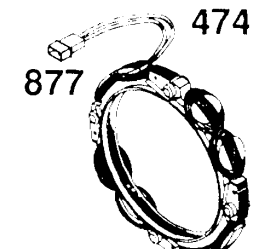
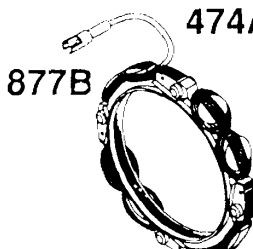
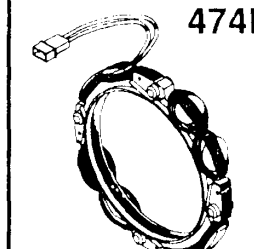
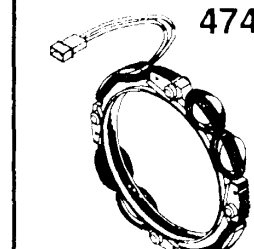
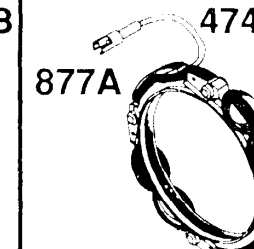
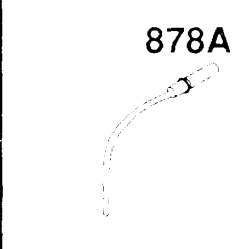
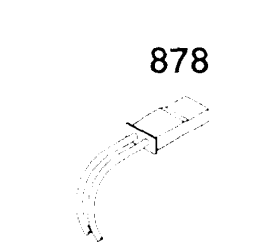
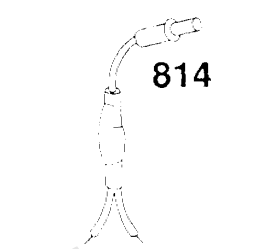
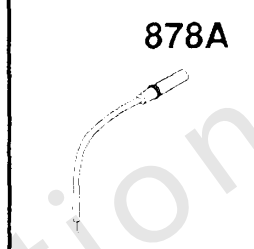
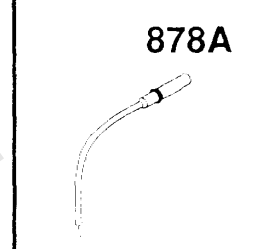
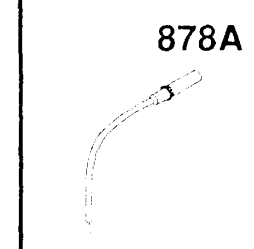
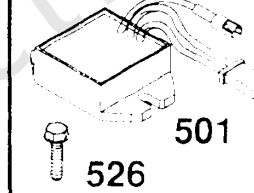
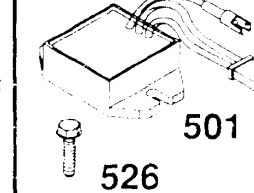
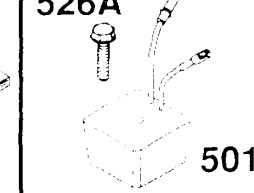


化油器组件

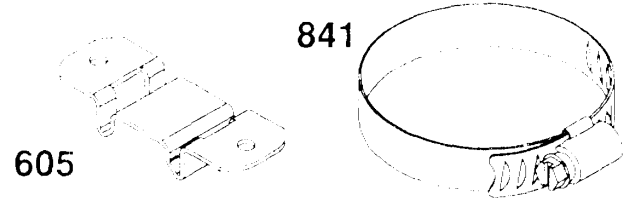
| 参考编号 | 零件号 | 数量 | 描述 |
|------|--------|----|--|
| 141 | 495931 | | 套件, 阻风门 轴 - (阻风门-A-Matic) 代码日期92091400后使用 |
| 142 | 494878 | | 喷嘴, 化油器 -或495604喷嘴 - 化油器。(高海拔) 包括: 281164密封碗螺丝 |
| 147 | 231794 | | 喷嘴, 引导 -包含在化油器套件-参阅参考编号中 121 |
| 164 | 213819 | | 歧管, 摄入量 |
| 611 | 494451 | | 管子, 拿起 |
| 618 | 262803 | | 弹簧, 阻风门 回位 |
| 634B | 281167 | | 密封, 节气门轴 -包含在化油器套件-参阅参考编号中 121 (LMT 1,2,3,4,5,7,33,34,37,38,39,40,41,92) |
| 634A | 281168 | | 密封, 阻风门/节气门轴 -包含在化油器套件-参阅参考编号中 121 |
| 634C | 494453 | | 弹簧/密封组件 - (手动阻风门) 包含在化油器套件中 - 请参阅参考资料。121 |
| 955 | 94642 | | 拧 - (浮碗) |
| 965 | 94108 | | 坚果 |
| 975 | 494378 | | 碗, 浮子 |
| 987 | 281166 | | 密封, 阻风门/节气门轴 -包含在化油器套件-参阅参考编号中 121 |

脚注:

包含在化油器套件-参阅参考编号中 121
AssocPart: 000000495837

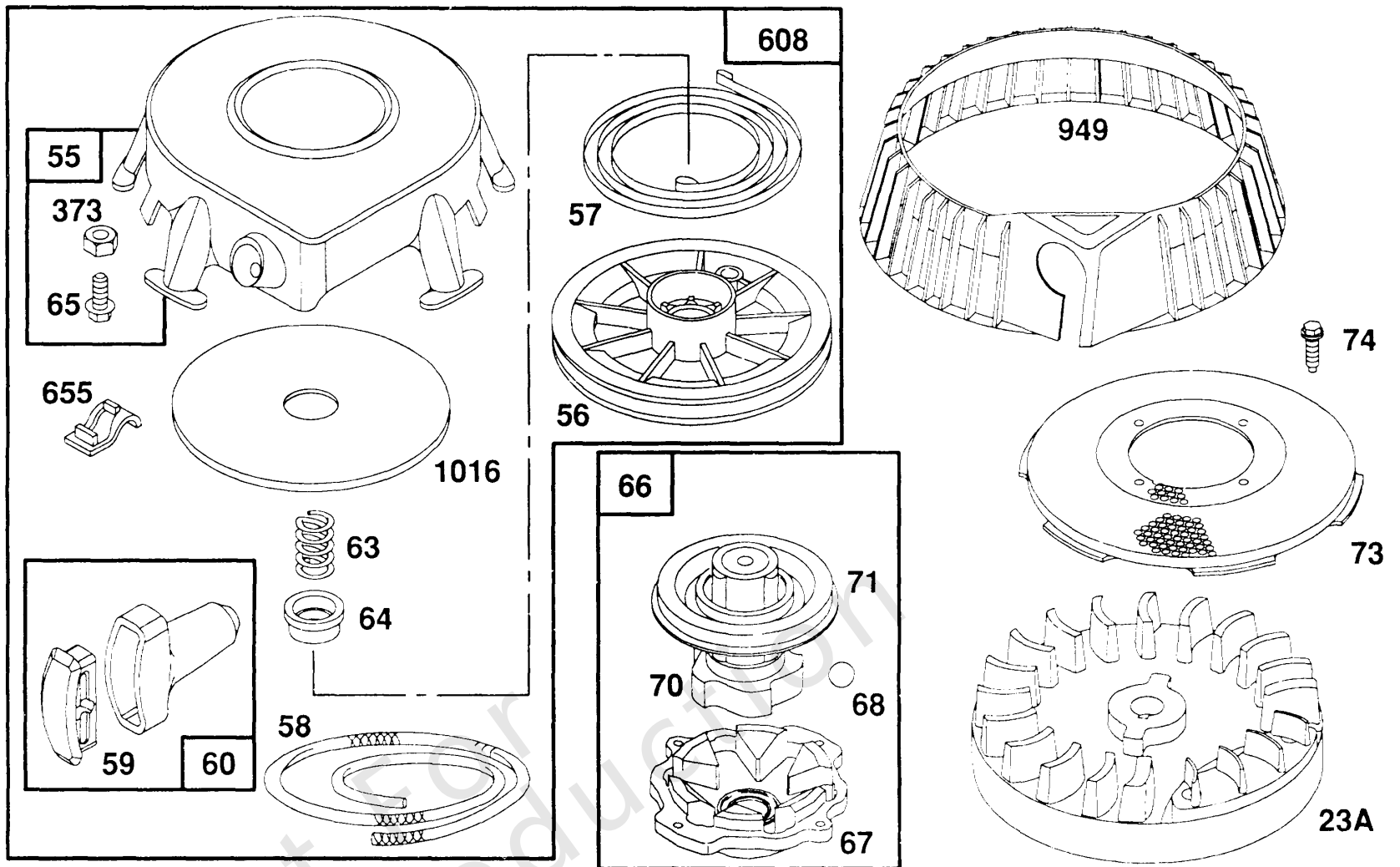
| DC ONLY | DUAL CIRCUIT | TRI-CIRCUIT | 10 AMP | 16 AMP | 9 AMP |
|---|--|--|---|--|--|
| SEE FLYWHEEL ASSEMBLY | SEE FLYWHEEL ASSEMBLY | SEE FLYWHEEL ASSEMBLY | SEE FLYWHEEL ASSEMBLY | SEE NOTE UNDER FLYWHEEL ASSEMBLY | SEE NOTE UNDER FLYWHEEL ASSEMBLY |
|  877B |  877 |  877B |  474B |  474B |  877A |
|  878A |  878 |  814 |  878A |  878A |  878A |
| | | |  501 526 |  501 526 |  501A 526A |

NOTE: ALL STATORS USE NO. 482 MOUNTING SCREW.



发电线圈图表

| 参考编号 | 零件号 | 数量 | 描述 |
|------|--------|----|--|
| 474B | 393295 | | 发马达 - (10,13或16安培 - 取决于飞轮磁铁的尺寸) (受管制) |
| 474A | 392595 | | 发马达 - (三路电路) (9安培调节) |
| 474 | 393474 | | 发马达 - (双回路) |
| 482 | 93621 | | 拧 - (窃听) |
| 501A | 491546 | | 整流器 - (9安培) |
| 501 | 394890 | | 整流器 - (10,13或16安培, 取决于飞轮磁铁的尺寸) |
| 526A | 94137 | | 拧 - (整流器) |
| 526 | 93343 | | 拧 - (控制面板) |
| 605 | 222934 | | 支架, 安装 |
| 814 | 392606 | | 线束, 发电线圈 - (三回路) |
| 841 | 393514 | | 钳 |
| 877B | 393814 | | 线 / 连接器, 发电线圈 - (10安培调节) |
| 877A | 393537 | | 线 / 连接器, 发电线圈 - (三路) (9安培) |
| 877 | 393456 | | 线 / 连接器, 发电线圈 |
| 878A | 393422 | | 线组装 - (仅限DC) |
| 878 | 393362 | | 线束, 发电线圈 - (双回路) |
| 887 | 391529 | | 发马达 - (仅限DC) |

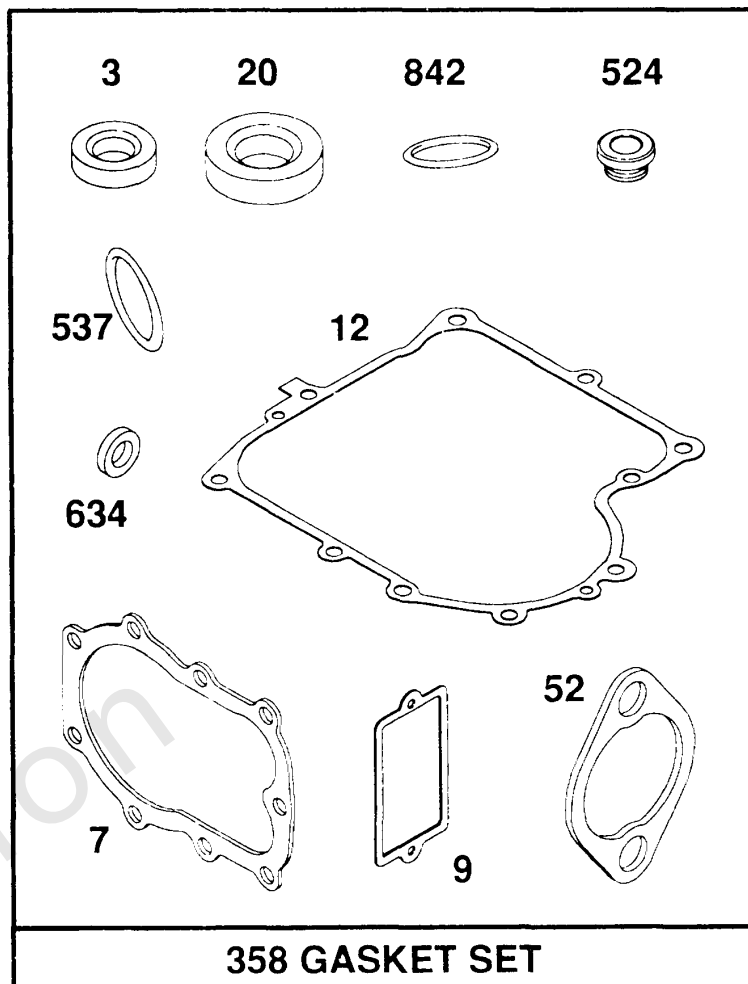
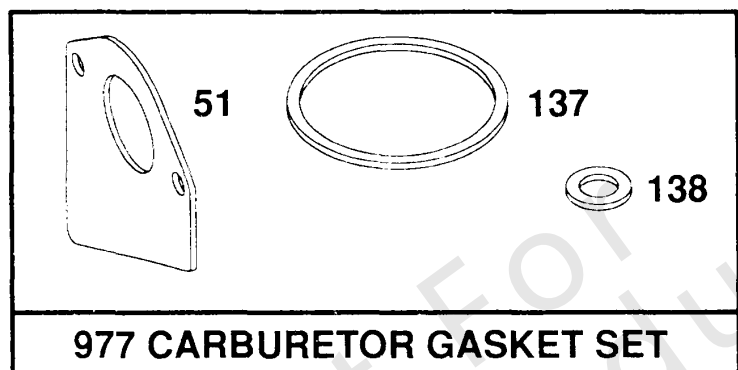
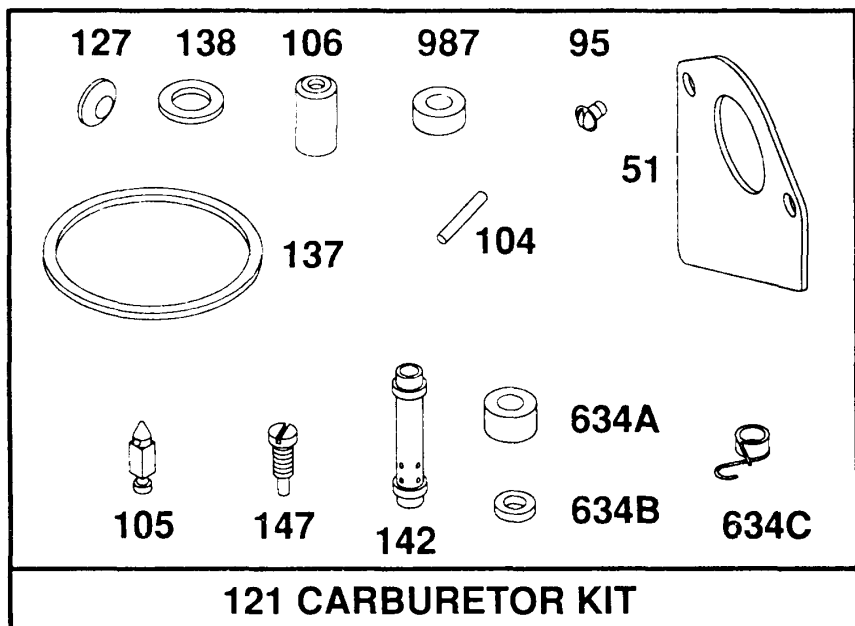


启动拉盘

| 参考编号 | 零件号 | 数量 | 描述 |
|------|--------|----|---|
| 23A | 392157 | | 飞轮 - (绳索和启动拉盘) |
| 55 | 393576 | | 壳, 自绕回弹入门 |
| 56 | 295871 | | 滑轮, 启动 - (63绳) |
| 57 | 490179 | | SPRING-REWIND STR |
| 58 | 66884 | | 绳, 启动 - (切成所需长度) |
| 59 | 490653 | | 插入, 紧握 |
| 60 | 490652 | | GRIP-STARTER ROPE |
| 63 | 260414 | | 弹簧, 棘轮 |
| 64 | 230543 | | 适配器, 棘轮弹簧 |
| 65 | 94128 | | 拧 |
| 66 | 399671 | | CLUTCH-STARTER - (使用橡胶涂层保持垫圈 - 参考文献71) |
| 67 | 394897 | | 壳, 离合器 |
| 68 | 63770 | | 球, 离合器 |
| 70 | 298799 | | 棘轮, 离合器 - (配备电 Start的FW发动机W / 环 齿轮) |
| 71 | 394506 | | 盖子, 棘轮 - (橡胶涂层) |
| 73 | 221796 | | 屏, 旋转 |
| 74 | 93758 | | 拧 - (旋转屏) |
| 373 | 92987 | | 启动, 自绕回弹 |
| 608 | 390391 | | 启动, 自绕回弹 |
| 655 | 222598 | | 锚扣, 自绕回弹弹簧 - (印花自绕回弹房) |
| 949 | 280685 | | 保护, 自绕回弹 |
| 1016 | 490817 | | SPACER-REWIND - (自绕回弹) |

脚注:

AssocPart: 000000495837

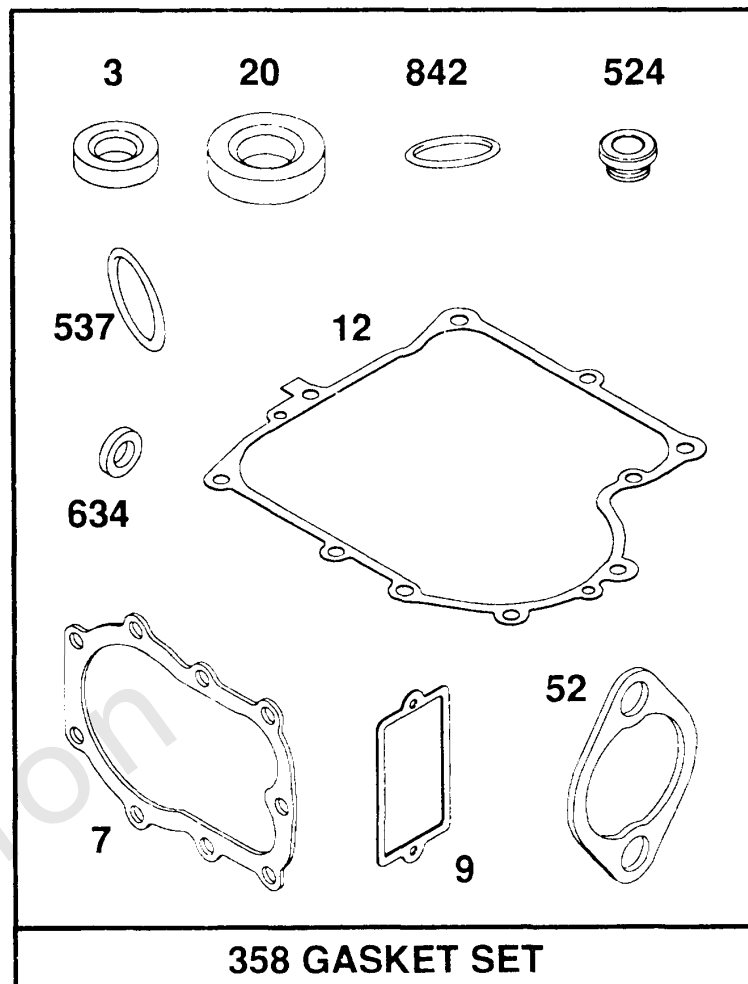
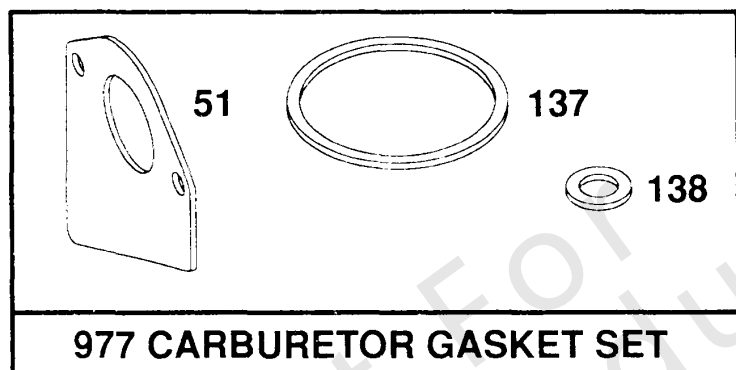
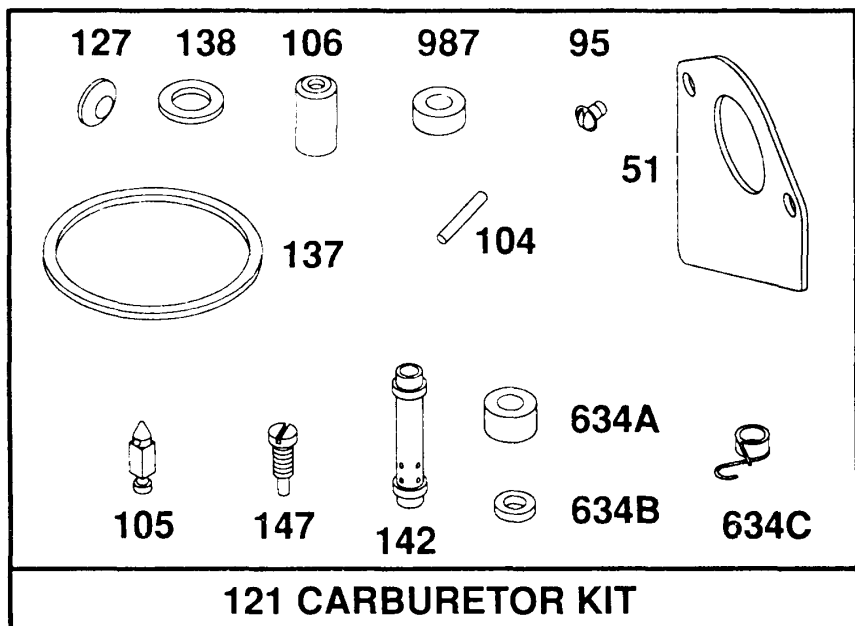


套件/垫圈套件

| 参考编号 | 零件号 | 数量 | 描述 |
|------|--------|----|--|
| 3 | 391086 | | 海豹油 -包含在垫圈组件号393411中 |
| 7 | 271866 | | 垫片, 缸头 -包含在垫圈组件号393411中 |
| 9 | 27803 | | 垫片, 摇杆盖 -包含在垫圈组件号393411中 |
| 12 | 270915 | | 垫片, 曲轴箱盖 - (.005) 包含在垫圈组件号393411中 |
| 12 | 270916 | | 垫片, 曲轴箱盖 - (.009) 包含在垫圈组件号393411中 |
| 12 | 271702 | | 垫片, 曲轴箱盖 - (.015) 包含在垫圈组件号393411中 |
| 20 | 291675 | | 海豹油 - (曲轴箱盖) 包含在垫圈组 - 零件号393411中 |
| 51 | 272465 | | 垫片, 进气管 -包含在化油器套件-参阅参考编号中 121.包括在化油器垫片组 - 第494385号中 |
| 52 | 270872 | | 垫片, 进气管 -包含在垫圈组件号393411中 |
| 95 | 94098 | | 拧 -包含在化油器套件-参阅参考编号中 121 |
| 104 | 231789 | | 销, 浮子合页 -包含在化油器套件-参阅参考编号中 121 |
| 105 | 231790 | | 阀门, 浮针 - (Lmt 26,27,28,31) 在代码日期92072000 -之前使用 |
| 105 | 231855 | | 阀门, 浮针 - (Lmt 54 55,91) 代码日期92071900后使用 |
| 106 | 231854 | | 座椅, 入口 - (重力进给) 在代码日期92071900 -之后使用 |
| 106 | 231856 | | 座椅, 入口 - (泵送) 代码日期92071900后使用 |
| 106 | 281169 | | 座椅, 入口 - (重力进给) (Lmt5,6) 在代码日期92072000 -之前使用 |
| 106 | 281178 | | 座椅, 入口 - (泵送) 在代码日期92072000 -之前使用 |
| 121 | 494882 | | 套件, 化油器大修 -在代码日期92072000 -之前使用 |
| 121 | 495837 | | 套件, 化油器大修 -在代码日期92071900 -之后使用 |
| 127 | ----- | | 没有命名法 -包含在化油器套件-参阅参考编号中 121 |
| 137 | 281165 | | 垫片, 浮子碗 -包含在化油器套件-参阅参考编号中 121.包括在化油器垫片组 - 第494385号中 |
| 138 | 281164 | | 垫片, 密封 -包含在化油器套件-参阅参考编号中 121.包括在化油器垫片组 - 第494385号中 |
| 142 | 494878 | | 喷嘴, 化油器 -或495604喷嘴 - 化油器。(高海拔) 包括: 281164密封碗螺丝 |
| 147 | 231794 | | 喷嘴, 引导 -包含在化油器套件-参阅参考编号中 121 |
| 358 | 393411 | | 垫片包, 发动机 |
| 524 | 68838 | | 密封圈, O形圈 - (试纸管) 包含在垫圈组件中, 编号393411 |

脚注:

包含在化油器套件-参阅参考编号中 121
AssocPart: 000000495837



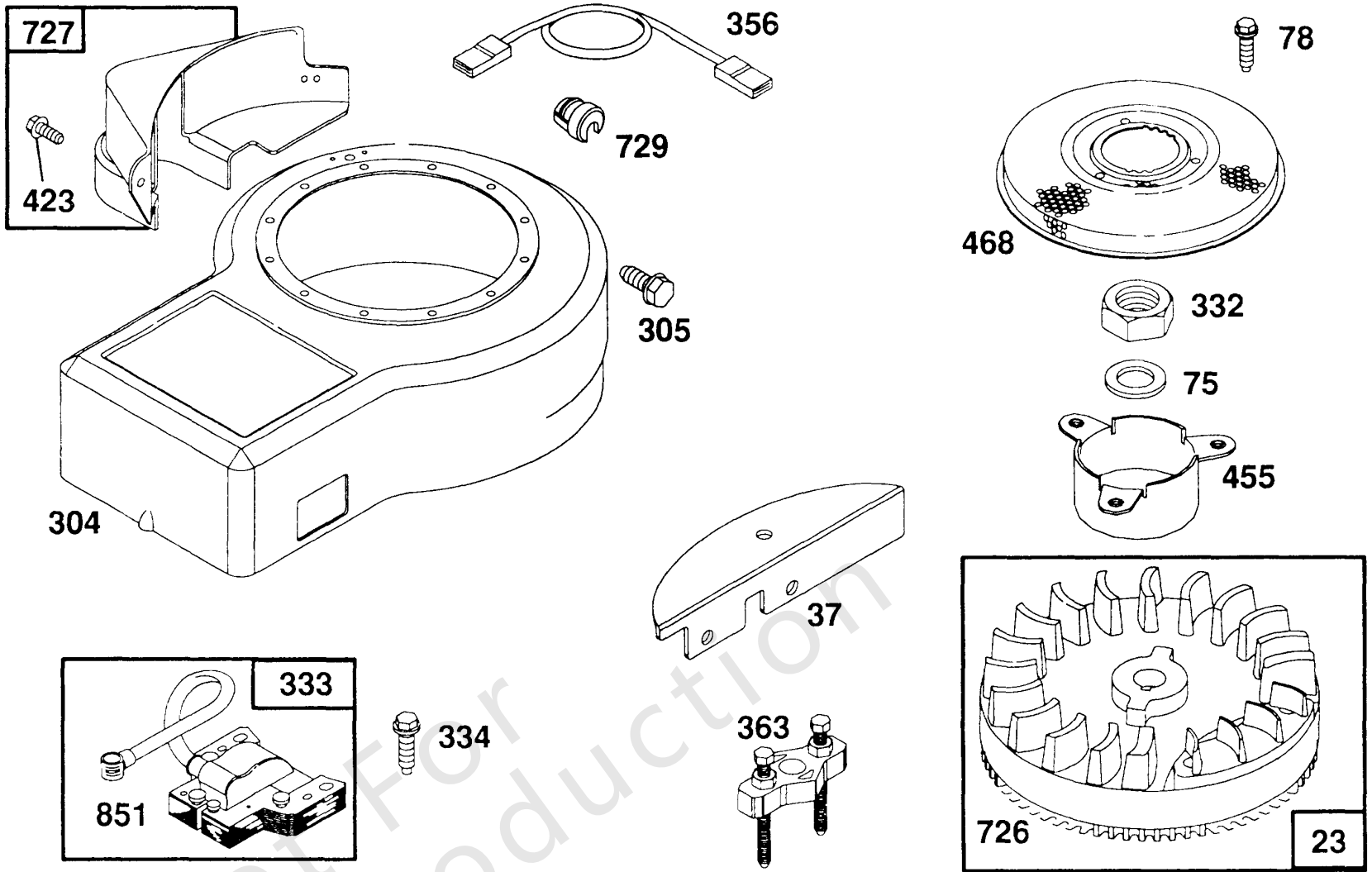
套件/垫圈套件

| 参考编号 | 零件号 | 数量 | 描述 |
|------|--------|----|--|
| 537 | 281106 | | 密封圈, O形圈 -包含在垫圈组件号393411中 |
| 634A | 281168 | | 密封, 阻风门/节气门轴 -包含在化油器套件-参阅参考编号中 121 |
| 634C | 494453 | | 弹簧/密封组件 - (手动阻风门) 包含在化油器套件中 - 请参阅参考资料。 121 |
| 634B | 281167 | | 密封, 节气门轴 -包含在化油器套件-参阅参考编号中 121 (LMT 1,2,3,4,5,7,33,34,37,38,39,40,41,92) |
| 634 | 491323 | | 海豹, 调速轴 -包含在垫圈组件号393411中 |
| 842 | 270920 | | 密封圈, O形圈 - (加油) 包括在垫圈组件号393411中 |
| 977 | 494385 | | 套装, 化油器垫片 |
| 987 | 281166 | | 密封, 阻风门/节气门轴 -包含在化油器套件-参阅参考编号中 121 |

Not For
Reproduction

脚注:

包含在化油器套件-参阅参考编号中 121
AssocPart: 000000495837

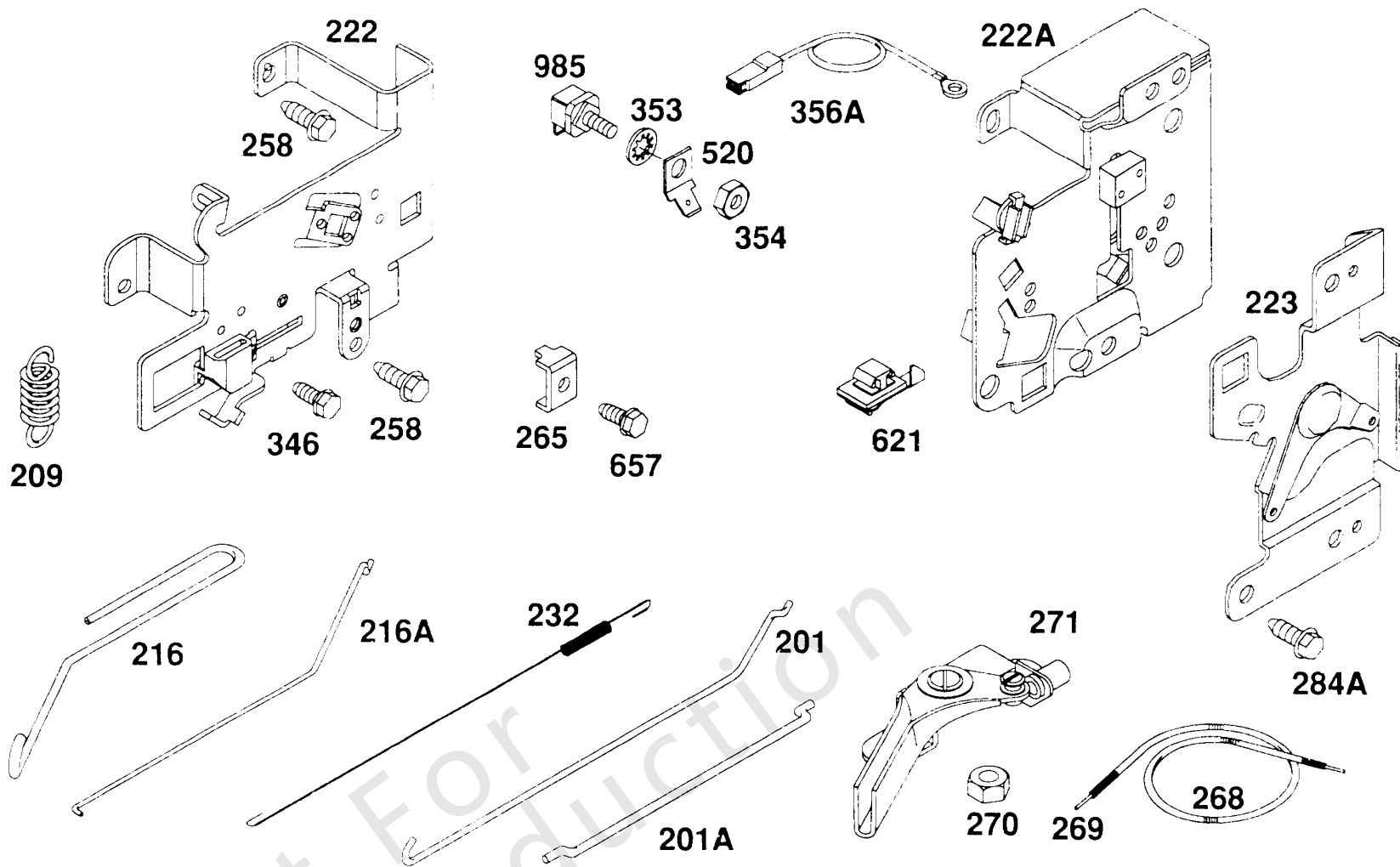


导风罩, 电, 飞轮

| 参考编号 | 零件号 | 数量 | 描述 |
|------|--------|----|------------------------|
| 23 | 391988 | | 飞轮 - (塑料马达驱动器) |
| 37 | 222475 | | 护卫, 飞轮 |
| 75 | 224061 | | 垫圈 - (5/8洞) |
| 78 | 93805 | | 拧 |
| 304 | 494087 | | 壳, 导风罩 |
| 305 | 94608 | | 拧 - (燃料关闭) |
| 332 | 92284 | | 坚果 - (飞轮) |
| 333 | 398811 | | 电枢, 磁电机 - (磁控管点火) |
| 334 | 93381 | | 拧 |
| 356 | 494328 | | 线, 停止 |
| 363 | 19203 | | 拉拔器, 飞轮 |
| 423 | 94073 | | 拧 |
| 423 | 94625 | | 拧 |
| 455 | 222561 | | 杯, 飞轮 |
| 468 | 222562 | | 屏, 旋转 |
| 726 | 392134 | | 齿轮, 环 |
| 727 | 221968 | | 护卫, 飞轮 -使用: 93712螺丝 |
| 727 | 223597 | | 护卫, 飞轮 -使用: 93712螺丝 |
| 727 | 395405 | | 盖, 启动 驱动 |
| 727 | 490324 | | 盖, 启动 驱动 - (包括安装硬件) |
| 729 | 224723 | | 夹子, 线 |
| 729 | 281159 | | 夹子, 线 |
| 851 | 221798 | | 端子, 火花塞 |

脚注:

AssocPart: 000000495837



Not For
Reproduction

控制

| 参考编号 | 零件号 | 数量 | 描述 |
|------|--------|----|--|
| 201A | 262828 | | 连接, 曲柄 |
| 201 | 262767 | | 连接, 机械调速器 |
| 209 | 261306 | | 调速斯普林 |
| 216A | 262778 | | 连接, 阻风门 |
| 216 | 262766 | | 连接, 阻风门 |
| 222A | 494041 | | 支架, 控制 |
| 222 | 493896 | | 支架, 控制 |
| 222 | 494887 | | 支架, 控制 - (带停止开关) |
| 223 | 494587 | | 杠杆, 调速控制 |
| 232 | 262785 | | 弹簧 / 连接, 机械调速器 |
| 258 | 94620 | | 拧 - (控制面板) |
| 265 | 221535 | | 夹子, 线 - (冲压钢) |
| 268 | 65616 | | 外壳, 控制线 - (切成所需长度) |
| 269 | 26633 | | 电线, 控制 - (切割到所需长度) 如果需要更长的导线, 请以英寸为单位指定长度; 如果需要更短的导线, 切割到所需的长度。 |
| 270 | 63426 | | 坚果 - (控制线套管) |
| 271 | 290568 | | 杠杆, 控制 |
| 284A | 94620 | | 拧 - (控制面板) |
| 346 | 93705 | | 拧 - (8-32 X 3/8) |
| 353 | 92791 | | 垫圈 |
| 354 | 90576 | | 坚果 - (接地端) |
| 356A | 398808 | | 线, 停止 - (切成所需长度) |
| 520 | 93722 | | 端子, 地面 |
| 621 | 396847 | | 转, 停 |
| 657 | 93496 | | 拧 - (10-32 X 5/8) |
| 985 | 398525 | | 绝缘子 |

替代发动机-美国和加拿大

| 参考编号 | 零件号 | 数量 | 描述 |
|------|------------|----|--|
| | 2179073025 | 1 | 更换发动机 |
| | 392595 | 1 | 发马达 -添加部分 |
| | 393474 | 1 | 发马达 -删除部分 |
| | ----- | | Top No-Load Speed: 3400 -类型: 01 |
| | ----- | | Service Note: If the replacement engine supersedes to or is a Model 210000 series engine, refer to the illustrations located after the conversion data for this model series. The overall dimensions which differ, are shown in the illustrations. |
| | ----- | | Service Note: If after making a visual inspection and it is determined the Model 210000 series engine cannot be used because of equipment interference, the original engine should be repaired with a short block and/or individual parts. |

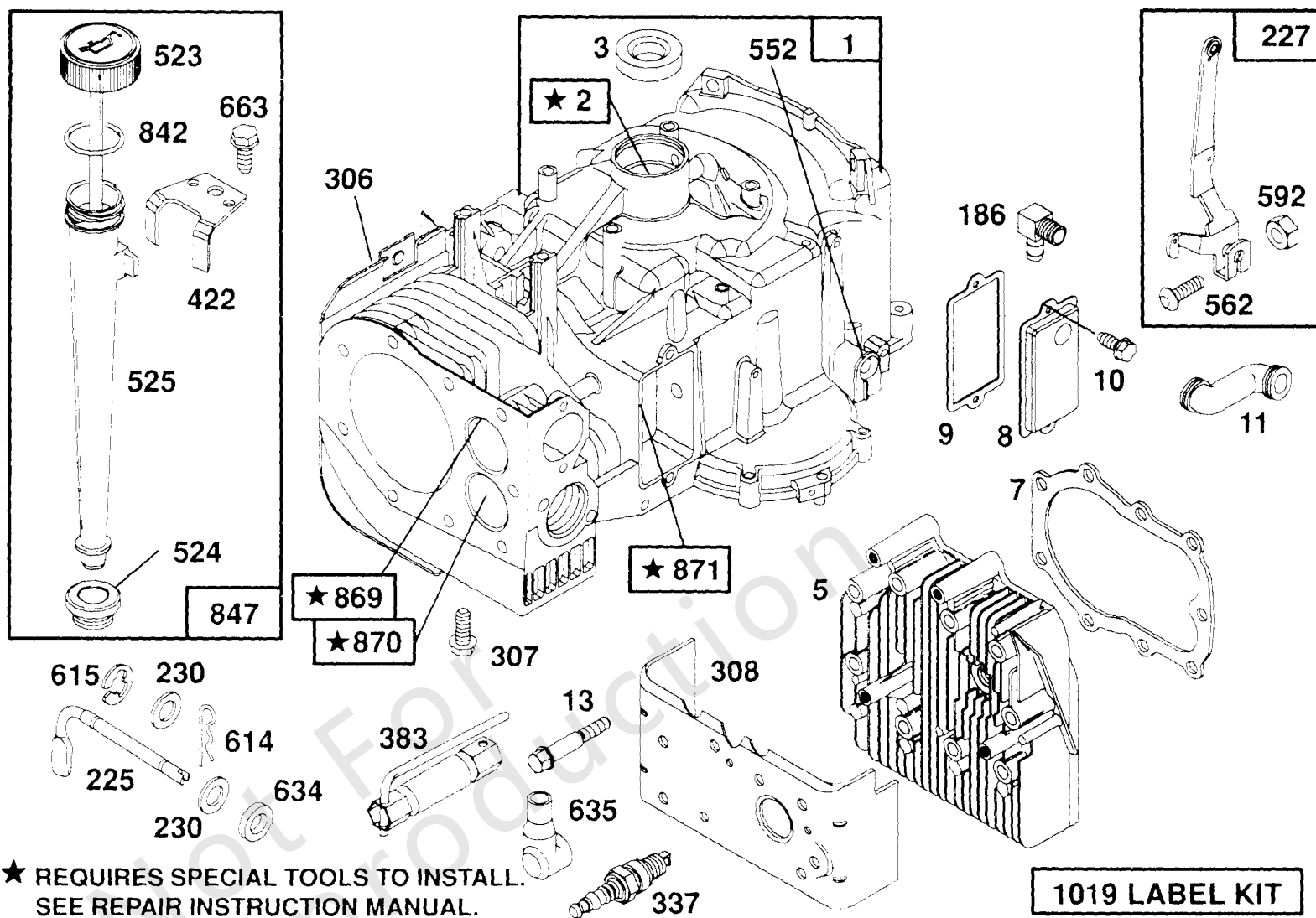
Not For Reproduction

油填充, 缸体, 头

| 参考编号 | 零件号 | 数量 | 描述 |
|------|--------|----|--|
| 1 | 495729 | | 缸体组件 |
| 2 | 399265 | | 套件, 衬套/密封件 - (磁铁侧) |
| 3 | 391086 | | 海豹油 -包含在垫圈组件号393411中 |
| 5 | 212914 | | 头, 缸体 |
| 7 | 271866 | | 垫片, 缸头 -包含在垫圈组件号393411中 |
| 8 | 391406 | | 呼吸器 组件 |
| 9 | 27803 | | 垫片, 摇杆盖 -包含在垫圈组件号393411中 |
| 10 | 94621 | | 拧 - (呼吸器组装) |
| 11 | 280100 | | 管子, 呼吸器 |
| 13 | 22963 | | 垫圈 |
| 13 | 93723 | | 拧 -(3) |
| 13 | 93781 | | 螺柱 -(3 15/16) |
| 186 | 67218 | | 连接器, 软管 |
| 225 | 231058 | | 曲柄, 调速 - (1/4直径) |
| 227 | 493935 | | 杠杆, 调速控制 |
| 230 | 94742 | | 垫圈 |
| 306 | 224542 | | 护罩, 缸体 |
| 307 | 93949 | | 拧 |
| 308 | 222725 | | 盖子, 缸头 |
| 337 | 802592 | | 塞, 火花 - (电阻器) |
| 383 | 89838 | | 扳手, 火花塞 |
| 422 | 223394 | | 夹子, 管 |
| 523 | 391841 | | 盖, 加油 |
| 524 | 68838 | | 密封圈, O形圈 - (试纸管) 包含在垫圈组件中, 编号393411 |
| 525 | 280134 | | 管子, 机油尺 |
| 552 | 231597 | | 布什, 调速克拉克 - (1/4 ID) |
| 562 | 92613 | | 螺栓 - (调速杠杆) |
| 592 | 231082 | | 坚果 - (调速控制) |
| 614 | 93306 | | 销, 开口销 |
| 615 | 93307 | | 固定器, 调速轴 |
| 634 | 491323 | | 海豹, 调速轴 -包含在垫圈组件号393411中 |
| 635 | 66538 | | 帽, 火花塞 |
| 663 | 94620 | | 拧 - (控制面板) |
| 842 | 270920 | | 密封圈, O形圈 - (加油) 包括在垫圈组件号393411中 |
| 847 | 392067 | | 管子, 机油尺 |
| 869 | 261463 | | 座椅, 阀门 - (录取) |

脚注:

AssocPart: 000000495837



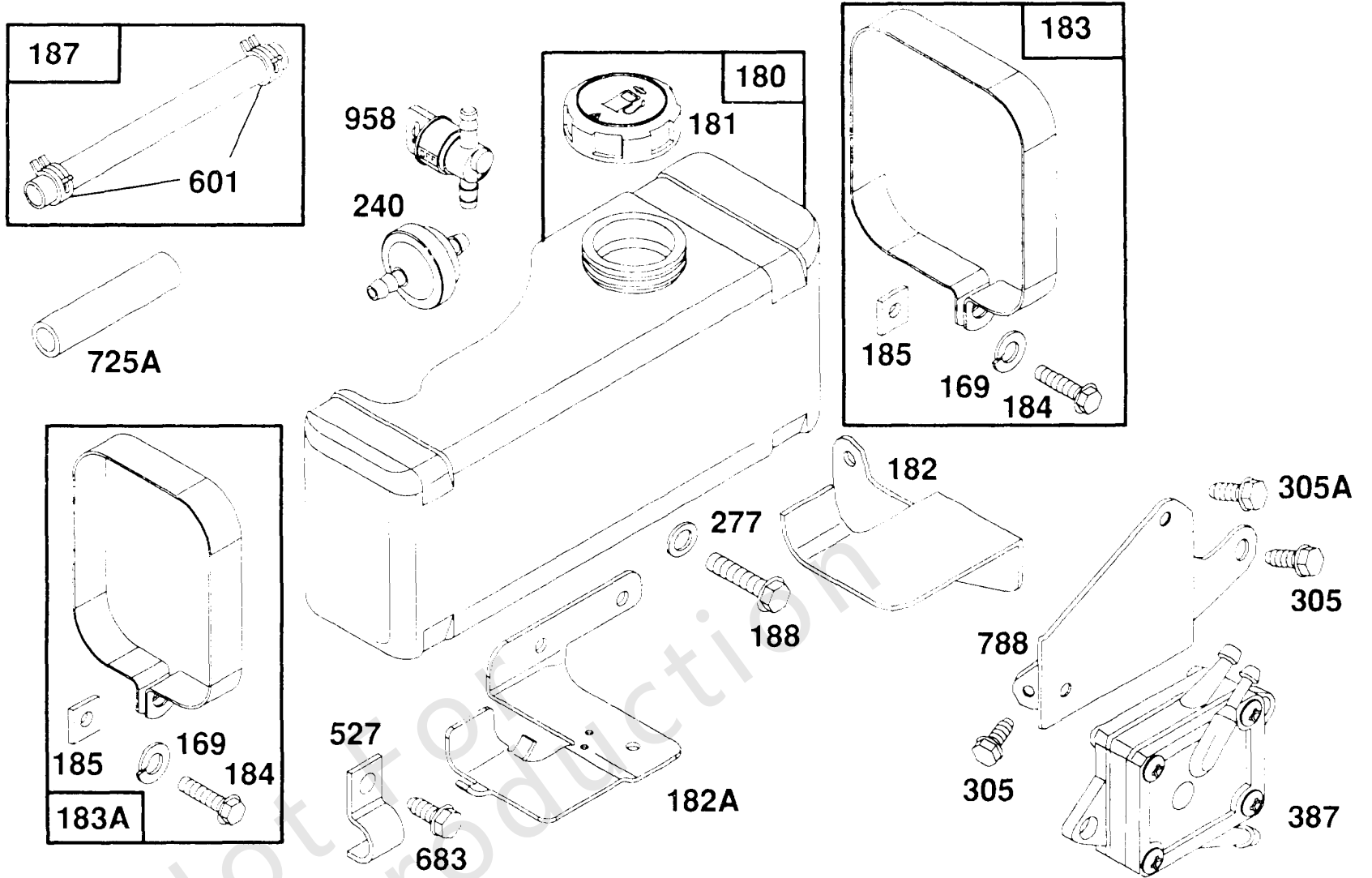
油填充, 缸体, 头

| 参考编号 | 零件号 | 数量 | 描述 |
|------|--------|----|--------------------|
| 870 | 213316 | | 座椅, 阀门 - (排气) |
| 871 | 231218 | | 套管, 阀门导轨 - (录取) |
| 871 | 261961 | | 套管, 阀门导轨 - (排气) |
| 1019 | 491254 | | 套件, 标签 |

Not For
Reproduction

脚注:

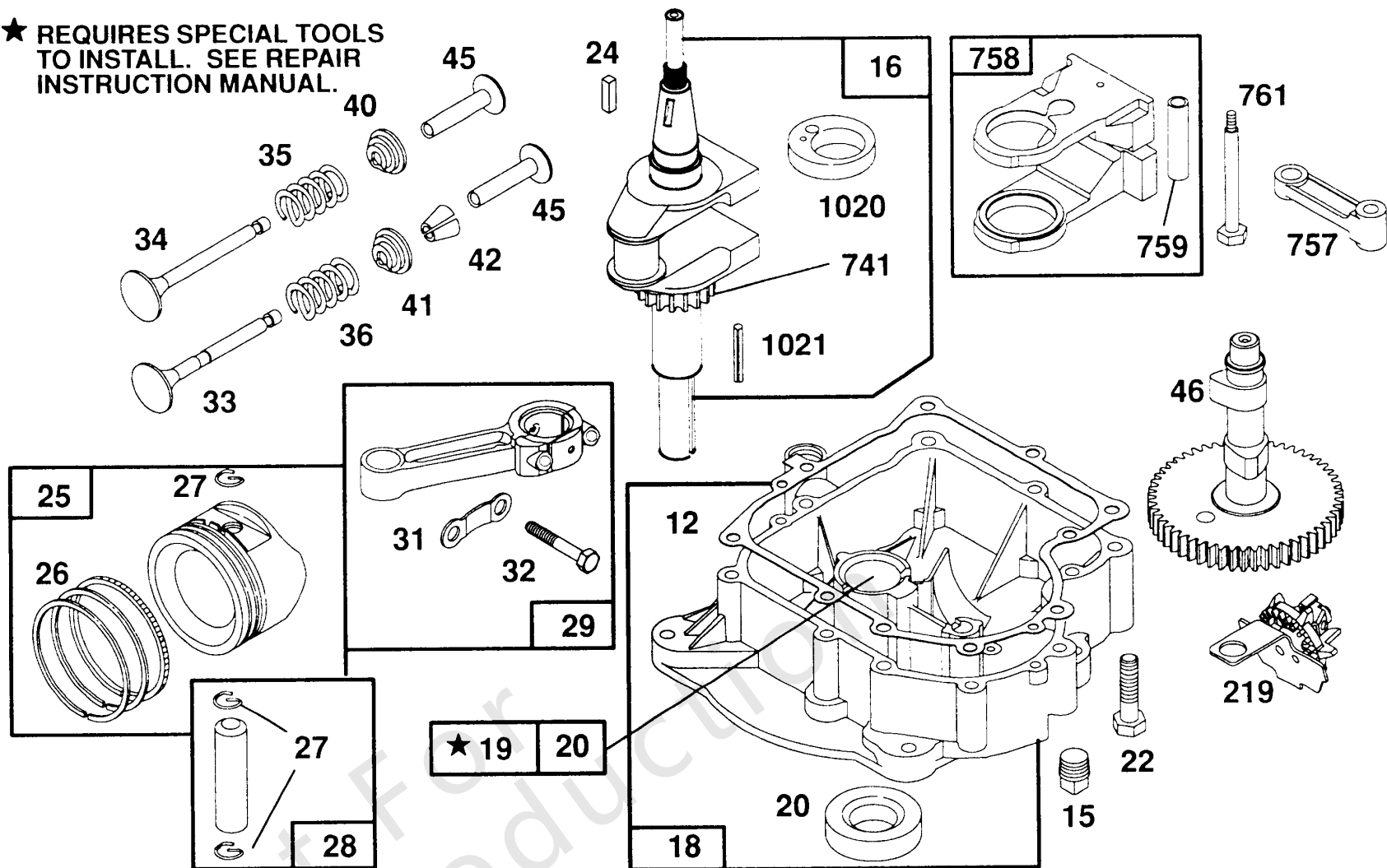
AssocPart: 000000495837



油箱组件

| 参考编号 | 零件号 | 数量 | 描述 |
|------|--------|----|--------------------------------|
| 169 | 90832 | | 拧 - (导风罩房) |
| 180 | 390225 | | 油箱, 燃料 - (3夸脱) (塑胶) |
| 181 | 493988 | | 盖, 油箱 - (塑料) |
| 182A | 222979 | | 支架, 油箱 - (LH) |
| 182 | 222980 | | 支架, 油箱 - (RH) |
| 183A | 390405 | | 吊带, 油箱 - (LH) |
| 183 | 390406 | | 吊带, 油箱 - (RH) |
| 184 | 93803 | | 拧 |
| 185 | 90970 | | 坚果 - (1 / 4-20) |
| 187 | 299146 | | 管, 燃油 - (切成所需长度) |
| 187 | 393815 | | 软管, 真空 - (缸体到脉冲泵) (切割到所需长度) |
| 188 | 93535 | | 拧 - (5 / 16-18 X 3/4) |
| 188 | 93634 | | 拧 - (5 / 16-18 X 7/8) |
| 240 | 298090 | | 过滤器, 燃料 |
| 277 | 22776 | | 垫圈 |
| 277 | 22963 | | 垫圈 |
| 305A | 94513 | | 拧 - (导风罩房) |
| 305 | 94608 | | 拧 - (燃料关闭) |
| 387 | 491922 | | 泵, 燃料 |
| 527 | 221428 | | 夹子, 管 |
| 601 | 93053 | | 夹子, 软管 - (绿色) |
| 683 | 93572 | | 拧 - (10-32 X 3/8) |
| 725A | 222175 | | 护罩, 热 |
| 788 | 224431 | | 支架, 燃油泵 |
| 958 | 493960 | | 阀门, 燃油关闭 - (塑料) |

★ REQUIRES SPECIAL TOOLS TO INSTALL. SEE REPAIR INSTRUCTION MANUAL.



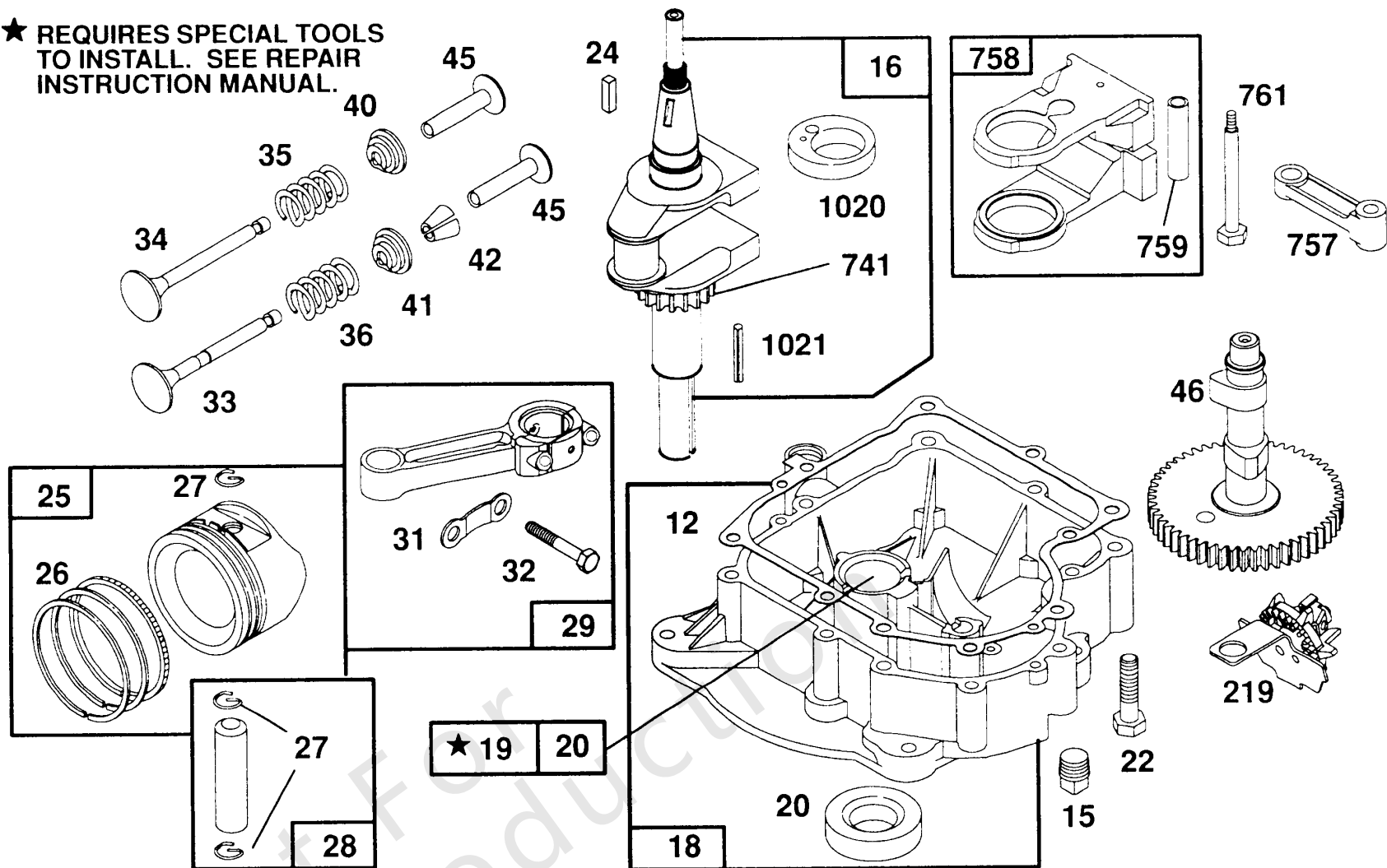
活塞组件, 油底壳, 凸轮, 曲柄

| 参考编号 | 零件号 | 数量 | 描述 |
|------|--------|----|--------------------------------------|
| 12 | 270915 | | 垫片, 曲轴箱盖 - (.005) 包含在垫圈组件号393411中 |
| 12 | 270916 | | 垫片, 曲轴箱盖 - (.009) 包含在垫圈组件号393411中 |
| 12 | 271702 | | 垫片, 曲轴箱盖 - (.015) 包含在垫圈组件号393411中 |
| 15 | 94239 | | 插头, 排油 - (方头) |
| 16 | 491647 | | 曲轴 -用于正时齿轮钥匙订购部件号94196 |
| 18 | 391784 | | 油底壳, 发动机 |
| 19 | 490666 | | 套件, 衬套/密封件 |
| 20 | 291675 | | 海豹油 - (曲轴箱盖) 包含在垫圈组 - 零件号393411中 |
| 22 | 93585 | | 拧 - (曲轴箱盖) |
| 24 | 222698 | | 钥匙, 飞轮 |
| 25 | 394661 | | 活塞组件 - (标准) |
| 25 | 394662 | | 活塞组件 - (.010加大) |
| 25 | 394663 | | 活塞组件 - (.020加大) |
| 25 | 394664 | | 活塞组件 - (.030加大) |
| 26 | 391780 | | 套装, 戒指 - (标准) |
| 26 | 391781 | | 套装, 戒指 - (.010加大) |
| 26 | 391782 | | 套装, 戒指 - (.020加大) |
| 26 | 391783 | | 套装, 戒指 - (.030加大) |
| 26 | 392331 | | 套装, 戒指 - (标准) |
| 27 | 260924 | | 锁, 活塞销 |
| 28 | 299691 | | 销, 活塞 - (标准) |
| 28 | 391286 | | 销, 活塞 - (.005加大) |
| 29 | 490348 | | 杆, 连接 - (标准) |
| 29 | 490469 | | 杆, 连接 - (.020 Undersize) |
| 31 | 222299 | | 锁, 杆螺丝 |
| 32 | 92909 | | 拧 |
| 33 | 261185 | | 排气阀门 |
| 34 | 261462 | | 阀门, 摄入量 |
| 35 | 65906 | | 弹簧, 阀门 - (录取) |
| 36 | 26828 | | 弹簧, 阀门 - (排气) |
| 40 | 221596 | | 保持器, 阀门 - (带阀杆的阀门) |
| 41 | 292260 | | 保持器, 阀门 - (排气阀) (排气阀) |

脚注:

AssocPart: 000000495837

★ REQUIRES SPECIAL TOOLS TO INSTALL. SEE REPAIR INSTRUCTION MANUAL.



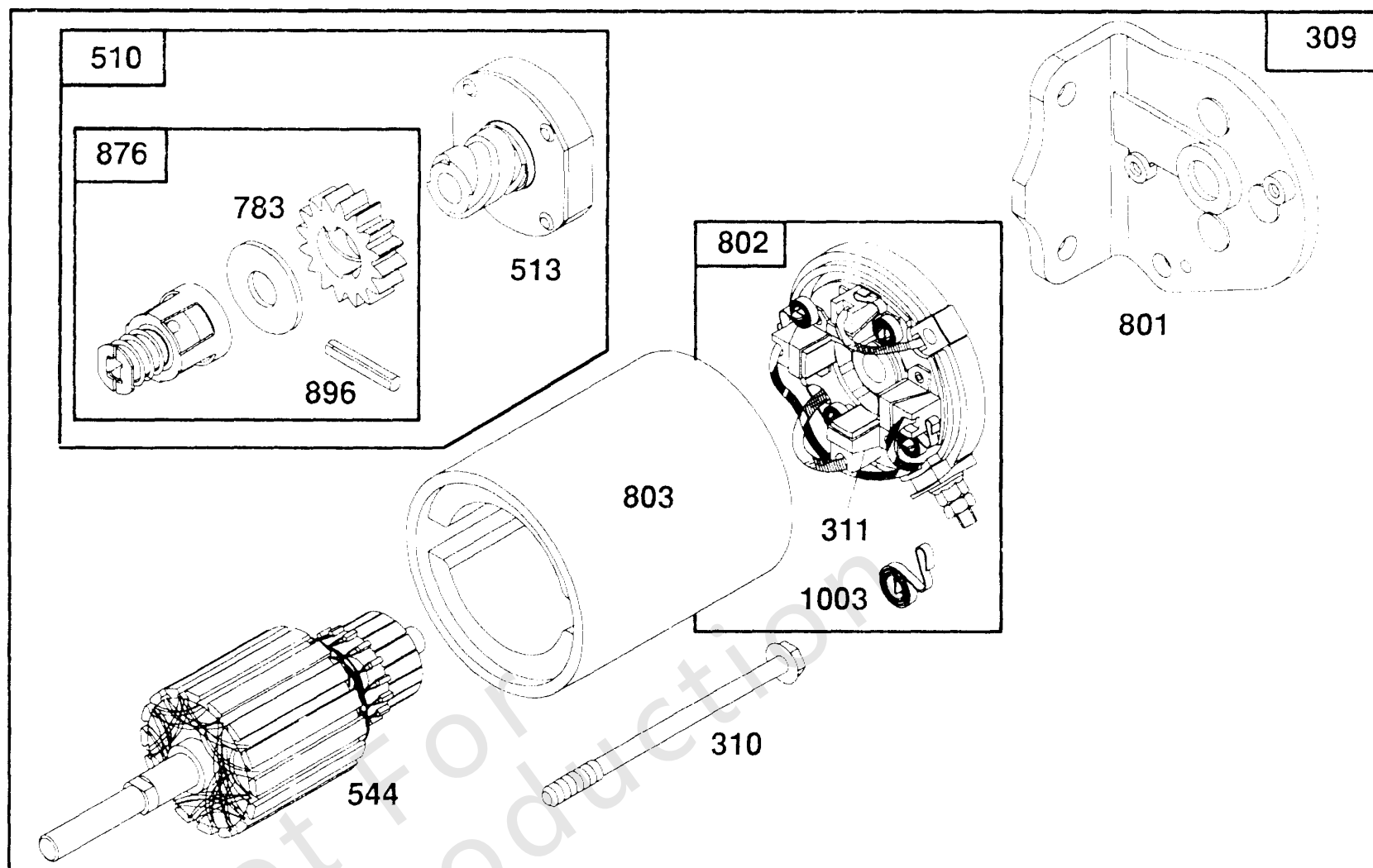
活塞组件, 油底壳, 凸轮, 曲柄

| 参考编号 | 零件号 | 数量 | 描述 |
|------|--------|----|-----------------|
| 42 | 93630 | | 固定, 阀门 -(2) |
| 45 | 262248 | | 挺杆, 阀门 |
| 46 | 212897 | | 凸轮轴 |
| 219 | 490815 | | 调速, 齿轮 |
| 741 | 262135 | | 齿轮, 正时 - (键) |
| 757 | 212359 | | 连接, 配重 |
| 758 | 391373 | | 平衡块 |
| 759 | 298909 | | PIN. Piston |
| 761 | 93875 | | 拧 |
| 1020 | 261242 | | 偏心 |
| 1021 | 94160 | | 销, 保持器 |

Not For
Reproduction

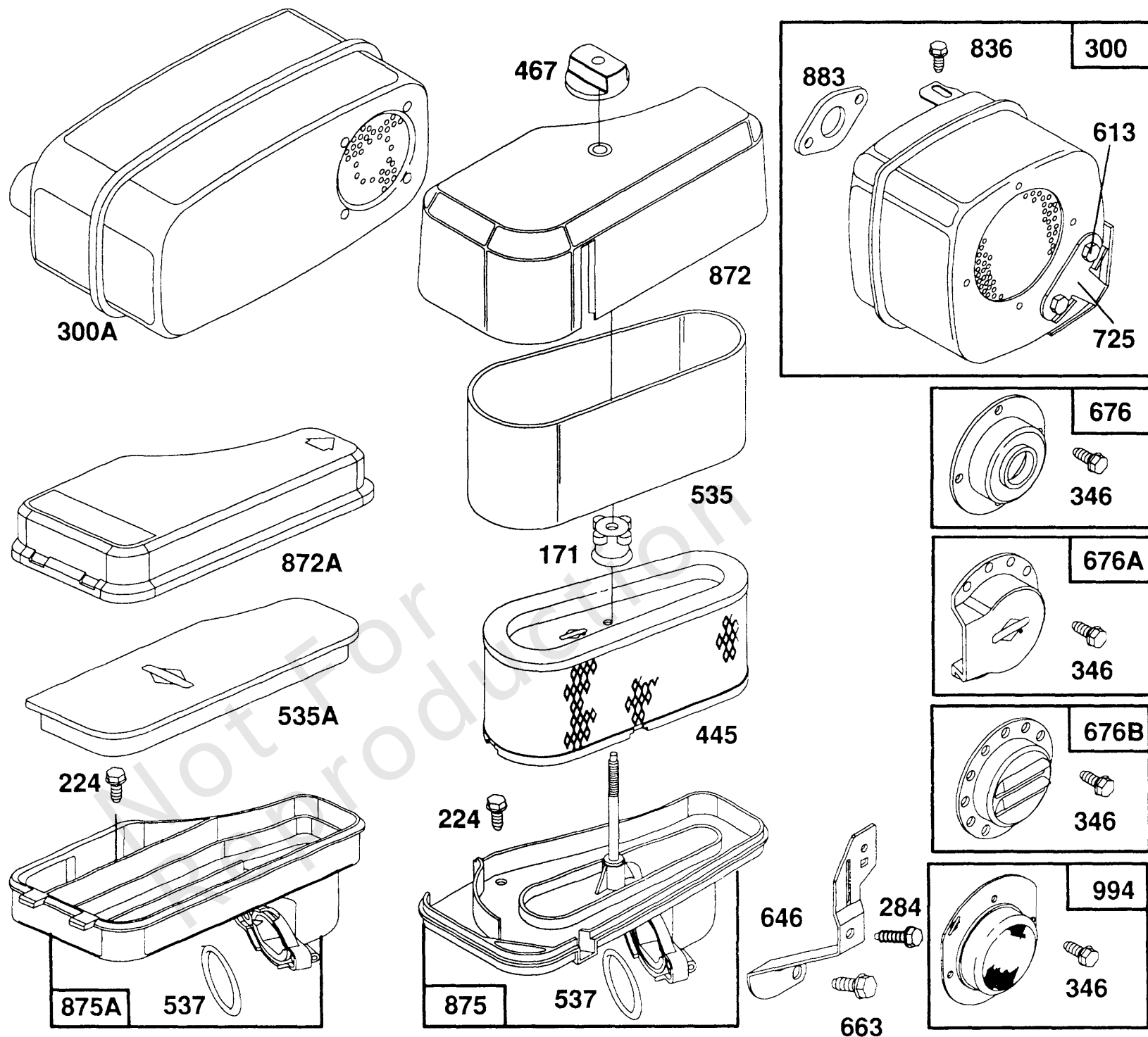
脚注:

AssocPart: 000000495837



电启动器

| 参考编号 | 零件号 | 数量 | 描述 |
|------|--------|----|---------------------------------|
| 309 | 394805 | | 马达, 启动 - (3 1/16壳) |
| 309 | 399169 | | 马达, 启动 - (4 9/16壳) |
| 309 | 494990 | | 马达, 启动 - (4 3/8房屋) |
| 310 | 94003 | | 拧 - (3 5/8壳) |
| 310 | 94004 | | 拧 - (4 3/8房屋) |
| 310 | 94169 | | 拧 - (4 1/2房屋) |
| 311 | 395538 | | 套装, 刷子 - (3-5 / 8或4 3/8房屋) |
| 311 | 490311 | | 套装, 刷子 - (4 9/16壳) |
| 510 | 490421 | | 驱动, 启动 - (3-21 / 32或4 9/16壳) |
| 510 | 495878 | | 驱动, 启动 - (4 3/8房屋) |
| 513 | 398003 | | 离合器, 启动 |
| 544 | 390837 | | 电枢, 启动 - (3 5/8壳) |
| 544 | 490309 | | 电枢, 启动 - (4 9/16或4 3/8房屋) |
| 783 | 280104 | | 齿轮, 小齿轮 - (百力通 12V) |
| 801 | 394856 | | 盖, 驱动 |
| 802 | 395537 | | 盖, 结束 - (3 5/8壳) |
| 802 | 490310 | | 壳, 刷头 - (4 1/2或4 9/16壳) |
| 802 | 494988 | | 盖, 结束 - (4 3/8房屋) |
| 803 | 398159 | | 壳, 初学者 - (3 5/8壳) |
| 803 | 399172 | | 壳, 初学者 - (4 1/2或4 9/16房屋) |
| 803 | 494205 | | 壳, 初学者 - (4 3/8或4 9/16房屋) |
| 876 | 490467 | | 驱动, 启动 - (百力通 12V) |
| 876 | 495877 | | 驱动, 启动 - (4 3/8房屋) |
| 896 | 94288 | | 销, 驱动固定器 |
| 1003 | 490316 | | 弹簧, 刷 - (4 1/2或4 9/16房屋) |



空气滤清器组件, 消音器组件

| 参考编号 | 零件号 | 数量 | 描述 |
|------|--------|----|------------------------------|
| 171 | 281051 | | 坚果 |
| 224 | 94513 | | 拧 - (导风罩房) |
| 284 | 94704 | | 拧 |
| 300A | 493963 | | 围巾 - (Super Lo Tone) |
| 300 | 491413 | | 围巾 - (方形罗音) |
| 346 | 93705 | | 拧 - (8-32 X 3/8) |
| 445 | 493910 | | 过滤器, 空气滤清器盒 |
| 467 | 493903 | | 把手, 空气滤清器盖 |
| 535A | 272405 | | 过滤器, 空气滤清器盒 |
| 535 | 272477 | | 过滤器, 预滤 - (泡沫) |
| 537 | 281106 | | 密封圈, O形圈 -包含在垫圈组件号393411中 |
| 613 | 93927 | | 拧 - (围巾) |
| 646 | 224546 | | 支架, 支持 |
| 663 | 94620 | | 拧 - (控制面板) |
| 676A | 393761 | | 消除器, 消音器 - (侧面插座) |
| 676B | 397630 | | 消除器, 消音器 - (百叶窗出口) |
| 676 | 396903 | | 消除器, 消音器 |
| 725 | 223023 | | 护罩, 热 |
| 836 | 94513 | | 拧 - (导风罩房) |
| 872A | 281108 | | 盖子, 空气滤清器 |
| 872 | 281105 | | 盖子, 空气滤清器 |
| 875A | 494745 | | 底座, 空气滤清器 - (泡沫空气滤清器) |
| 875 | 494827 | | 底座, 空气滤清器 - (盒) |
| 883 | 272293 | | 垫片, 排气 -包含在垫圈组件号393411中 |
| 994 | 392390 | | 捕捉器, 火花 |

