

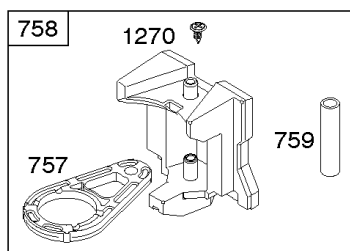
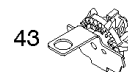
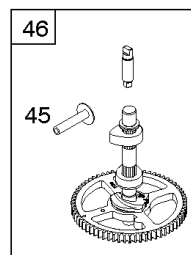
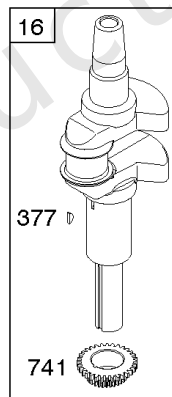
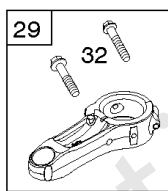
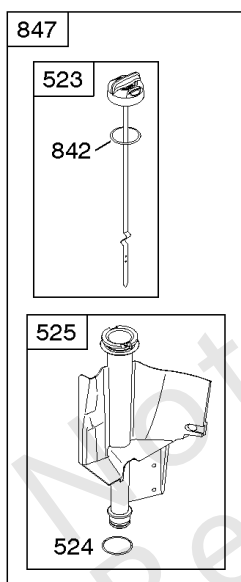
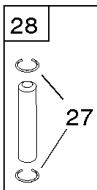
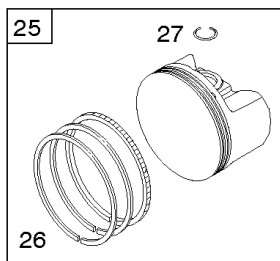
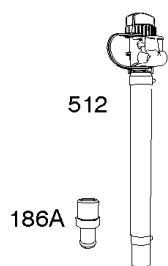
零件手册

制造编号: 21B807-0448-B1



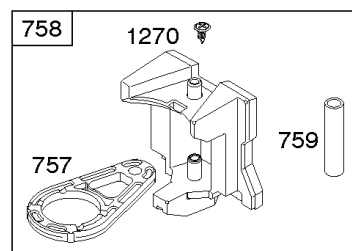
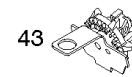
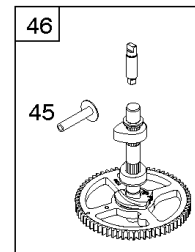
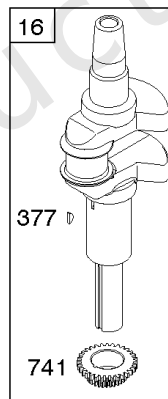
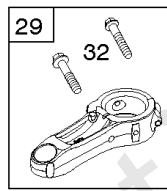
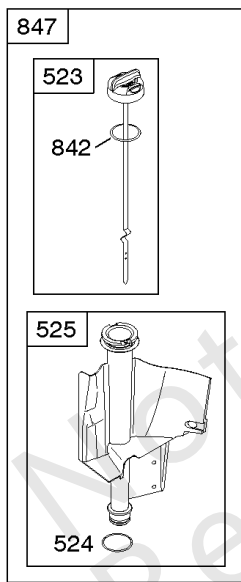
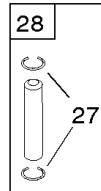
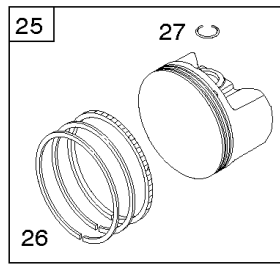
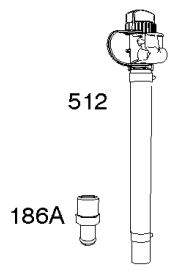
模型组件	页
凸轮轴, 曲轴, 润滑, 活塞, 环, 连杆.....	4
化油器, 套件 - 化油器大修.....	8
发电线圈, 电启动器, 点火.....	12
排气系统, 飞轮.....	16
控制, 燃料供应, 调速弹簧.....	18
替代发动机-美国和加拿大.....	20
空气滤清器, 导风罩.....	21
缸体, 发动机油底壳, 润滑, 操作员手册, 警告标签.....	23
缸头, 垫片组 - 发动机, 垫片组 - 阀门, 进气歧管, 阀门.....	25

Not For
Reproduction



凸轮轴, 曲轴, 润滑, 活塞, 环, 连杆

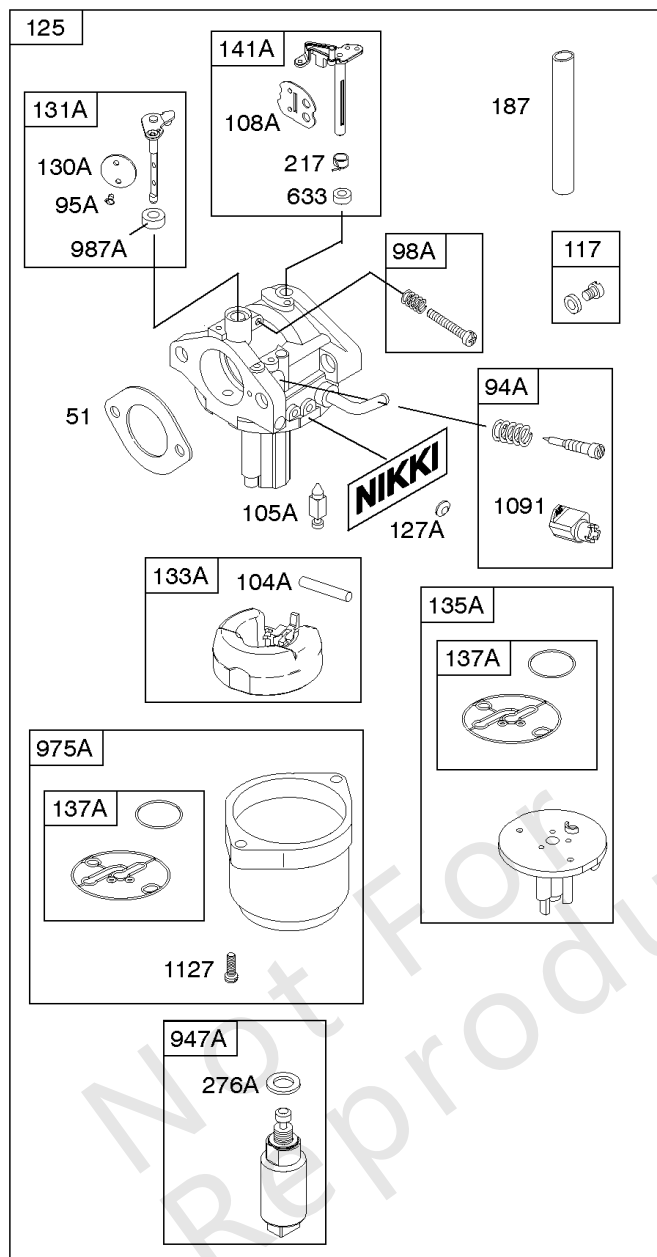
参考编号	零件号	数量	描述
16	591949		曲轴 -在代码日期12071600 -之后使用
16	796146		曲轴 -在代码日期12071700 -之前使用
24	591757		钥匙, 飞轮 -在代码日期12071600 -之后使用
24	796335		钥匙, 飞轮 -在代码日期12071700 -之前使用
25	797009		活塞组件 - (标准)
25	797010		PISTON ASSEMBLY-020 - (.020加大)
26	697120		RING SET-020 - (.020 加大) 在代码日期09041600 -之前使用
26	698375		套装, 戒指 - (标准) 在代码日期08090200 -之前使用
26	792306		套装, 戒指 - (标准) 代码日期08090100 -之后使用代码日期09041600 -之前使用
26	797011		套装, 戒指 - (标准) 在代码日期09041500 -之后使用
26	797012		套装, 戒指 - (.020加大) 代码日期09041500后使用
27	698469		锁, 活塞销
28	697099		销, 活塞 -在代码日期09041600 -之前使用
28	797013		销, 活塞 -在代码日期09041500 -之后使用
29	791633		杆, 连接 - (标准)
32	791118		拧 - (连杆)
43	691968		抛油环, 调速/机油
45	690564		挺杆, 阀门
46	793880		凸轮轴
186A	796532		连接器, 软管 -排油
377	691639		键, 半月形
512	796530		软管, 排油
523	699908		机油尺
524	691032		密封圈, O形圈
525	697184		管子, 机油尺
741	697128		齿轮, 正时
757	793242		连接, 配重
758	697391		平衡块 -在代码日期05100200 -之后使用
758	795940		平衡块 -在代码日期05100300 -之前使用



凸轮轴, 曲轴, 润滑, 活塞, 环, 连杆

参考编号	零件号	数量	描述
759	697392		销, 配重
842	691031		密封圈, O形圈 - (试纸管)
847	790442		机油尺 / 管子组装
1270	793243		塞, AVS配重

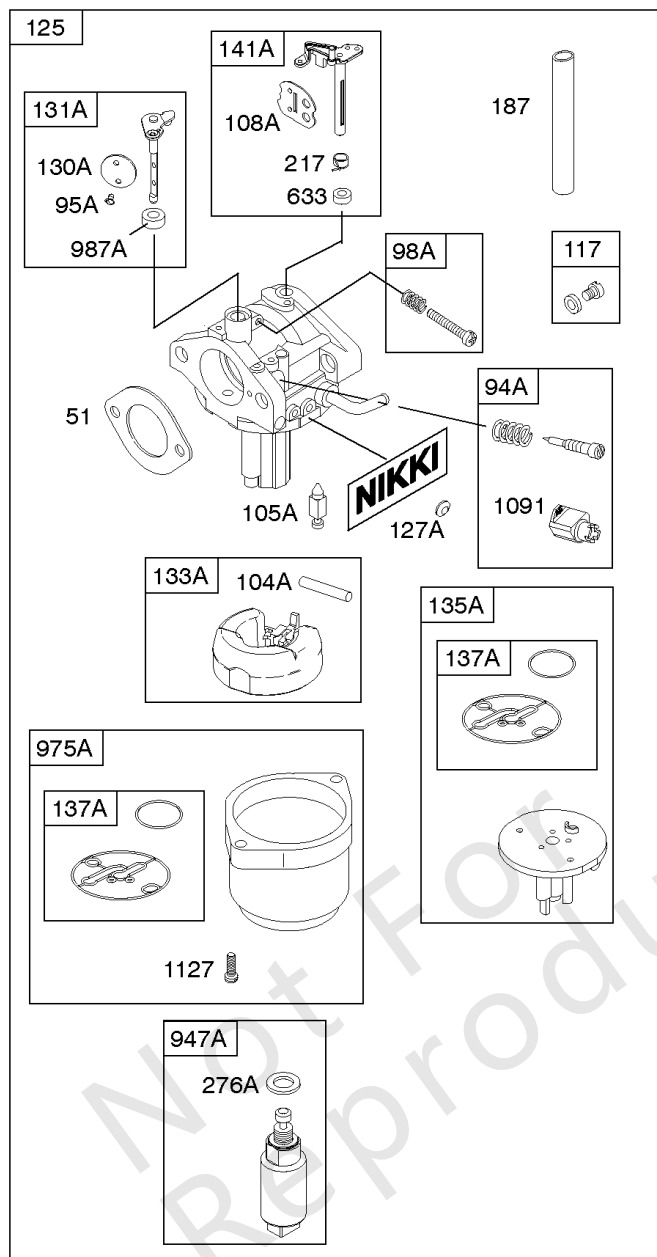
Not For Reproduction



121A CARBURETOR OVERHAUL KIT			
51	127A	137A	98A
104A	987A		
105A	633	1266	217
51A	617	1266A	276A

化油器, 套件 - 化油器大修

参考编号	零件号	数量	描述
51	692137		垫片 - 进气
51A	796081		垫片, 进气管
94A	793610		套件, 怠速混合物
95A	690718		拧 - (节气门)
98A	695408		套件, 怠速
104A	694918		销, 浮子合页
105A	696136		阀门, 浮针
108A	698773		阀门, 阻风门
117	591936		喷嘴, 主 - (标准) (Nikki 化油器794458,794459,799246,799247) 代码日期后使用 08110500
117	699897		喷嘴, 主 - (标准) 在代码日期07011500 -之前使用
117	794352		喷嘴, 主 - (标准) 使用代码日期07011400代码日期08110600 -之前使用
118	791405		喷嘴, 主 -代码日期07010700 -之后使用的 (高海拔) 代码日期08110600 -之前使用
118	699898		喷嘴, 主 - (高海拔) 在代码日期07011500 -之前使用
121A	796184		套件, 化油器大修 - (尼克)
125	590400		化油器 -在代码日期08110500 -之后使用
125	593433		化油器 -在代码日期08110600 -之前使用
127A	690727		塞, 韦尔奇
130A	698774		阀门, 节气门
131A	698776		套件, 节气门轴
133A	694914		浮子, 化油器
135A	792022		TUBE-FUEL TRANSFER - (Nikki) (泵送) 在代码日期08121500 -之前使用
135A	698780		管, 燃料转移 - (Nikki) (重力进给)
137A	698781		垫片, 浮子碗
141A	698778		套件, 阻风门轴 - (尼克)
187	791805		管, 燃油 - (成型) (10-1 / 4 "长) (切成所需长度)
217	695409		弹簧, 阻风门 回位
276A	695410		垫片, 密封
617	692138		密封圈, O形圈 - (进气歧管)
633	699813		密封, 阻风门/节气门轴
947A	699915		电磁铁, 燃料
975A	699502		碗, 浮子 - (尼克)
987A	698777		密封, 阻风门/节气门轴
1091	691333		盖, 限制器
1127	695407		拧 - (浮碗) (浮碗到化油器体)

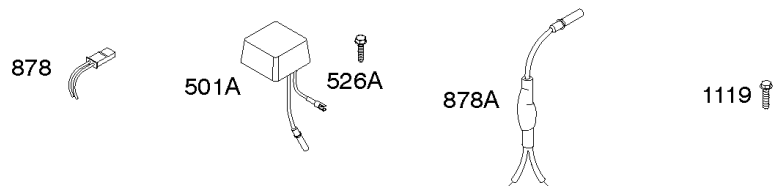
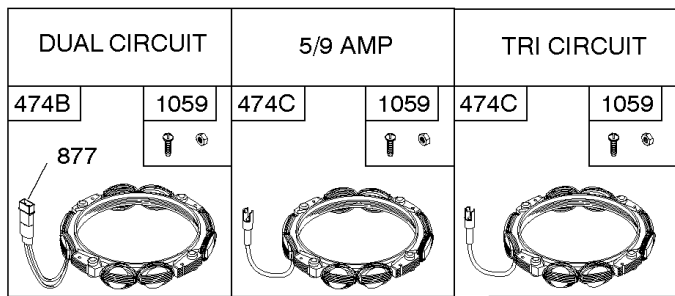


121A CARBURETOR OVERHAUL KIT			
51	127A	137A	98A
104A	987A		
105A	633	1266	217
51A	617	1266A	276A

化油器, 套件 - 化油器大修

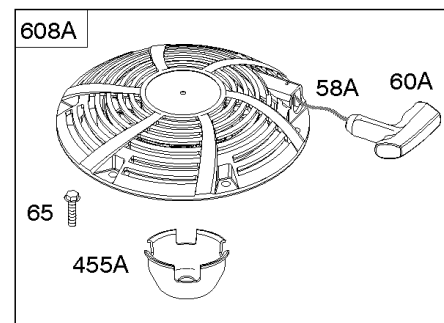
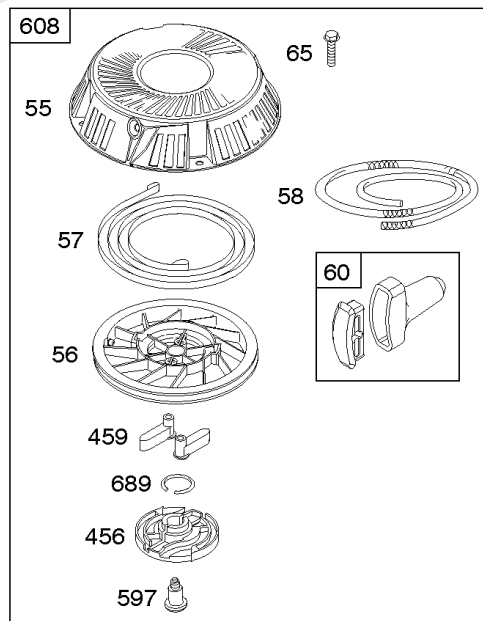
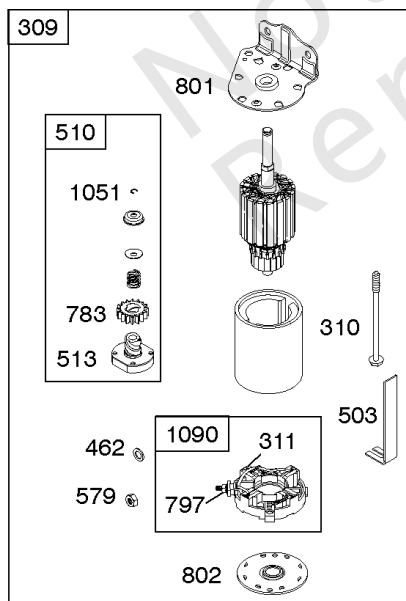
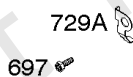
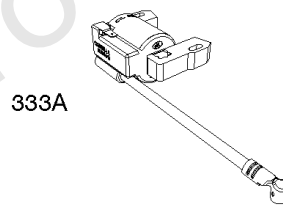
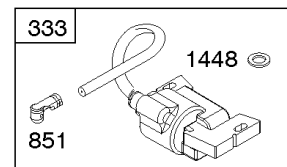
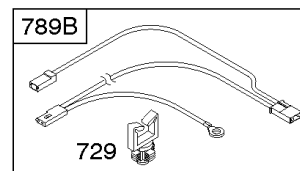
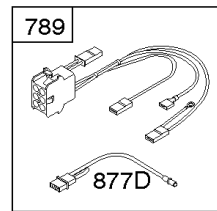
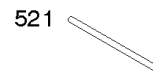
参考编号	零件号	数量	描述
1266	691917		密封圈, O形圈 - (进气弯头)
1266A	697123		密封圈, O形圈 - (进气弯头)

Not For Reproduction



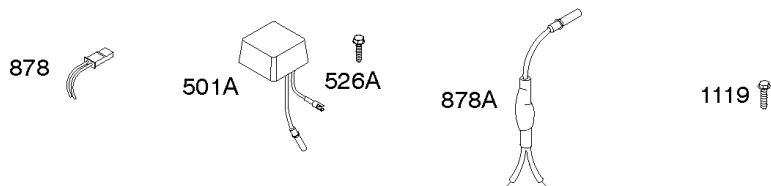
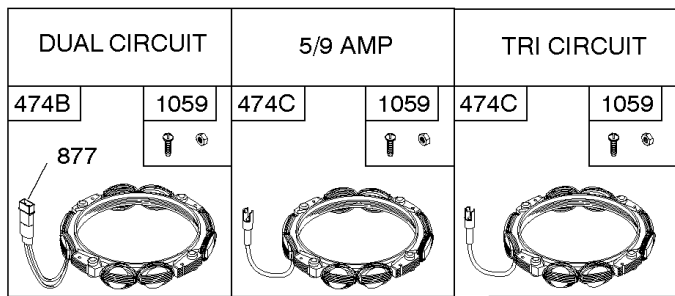
NOTE: All stators use a No. 1119 mounting screw.

NOTE: The proper flywheel part number and/or the alternator magnet size will determine the alternator type or output. See repair instruction manual for additional information.



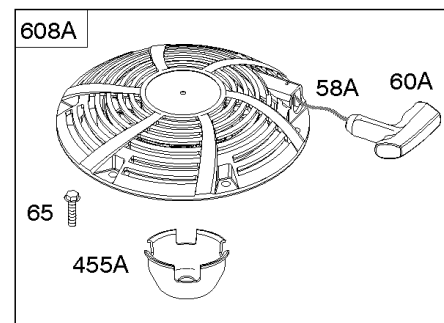
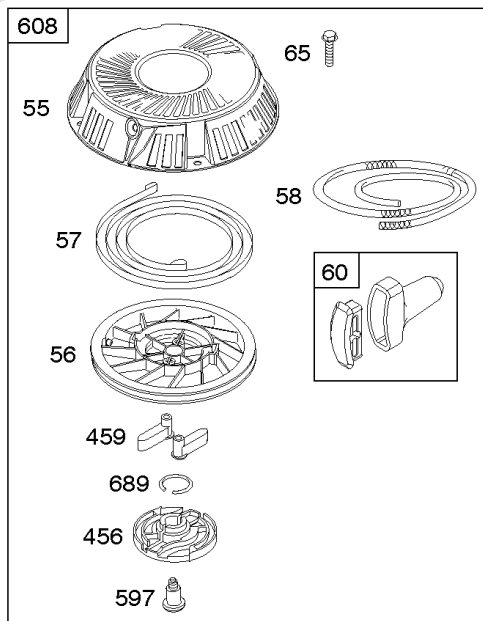
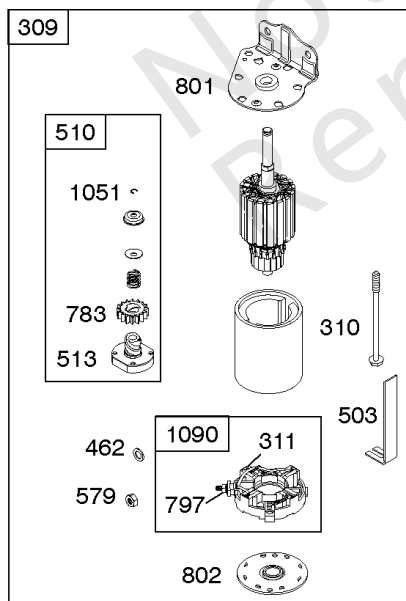
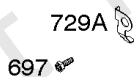
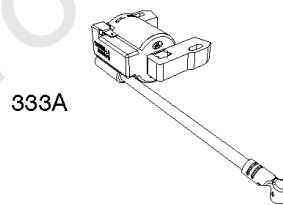
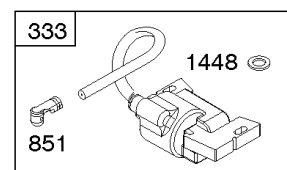
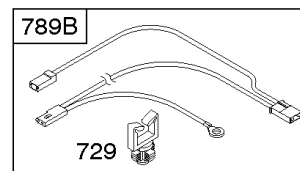
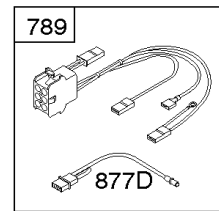
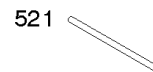
发电线圈, 电启动器, 点火

参考编号	零件号	数量	描述
55	695130		壳, 自绕回弹入门 -在代码日期12082700 -之前使用
56	695129		滑轮, 启动 -在代码日期12082700 -之前使用
57	695131		弹簧, 启动拉盘 -在代码日期12082700 -之前使用
58	695132		绳, 启动 -在代码日期12082700 -之前使用
58A	697316		绳, 启动 -在代码日期12082600 -之后使用
60	490652		GRIP-STARTER ROPE
60A	281434S		紧握, 启动 绳
65	690940		拧 - (启动拉盘) 在代码日期12082600 -之后使用
65	690837		拧 - (启动拉盘) 在代码日期12082700 -之前使用
309	693551		马达, 启动
310	690323		拧 - (启动马达)
311	497608		套装, 刷子
333	799650		电枢, 磁电机
334	691061		拧 - (磁电枢)
356B	697089		线, 停止
455A	796615		杯, 飞轮 -在代码日期12082600 -之后使用
456	695128		板, 棘爪摩擦 -在代码日期12082700 -之前使用
459	281505S		Pawl-Ratchet -在代码日期12082700 -之前使用
462	691261		垫圈 - (入门电缆)
474B	592831		发马达 - (双回路)
501A	794360		整流器
503	691532		吊带, 启动
510	693699		驱动, 启动
513	692024		离合器, 驱动器
521	690581		护罩, 电缆
526A	697088		拧 - (整流器)
579	691029		坚果 - (入门电缆)
597	691696		拧 - (棘爪摩擦片) 在代码日期12082700 -之前使用
608	695058		启动, 自绕回弹 -在代码日期12082700 -之前使用
608A	591606		启动, 自绕回弹 -在代码日期12082600 -之后使用



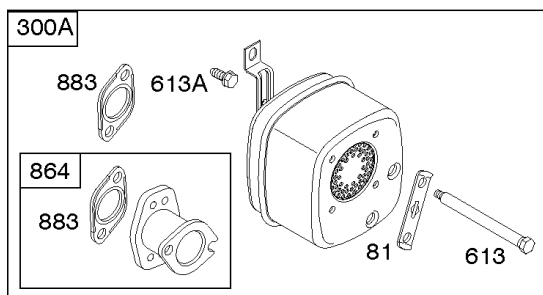
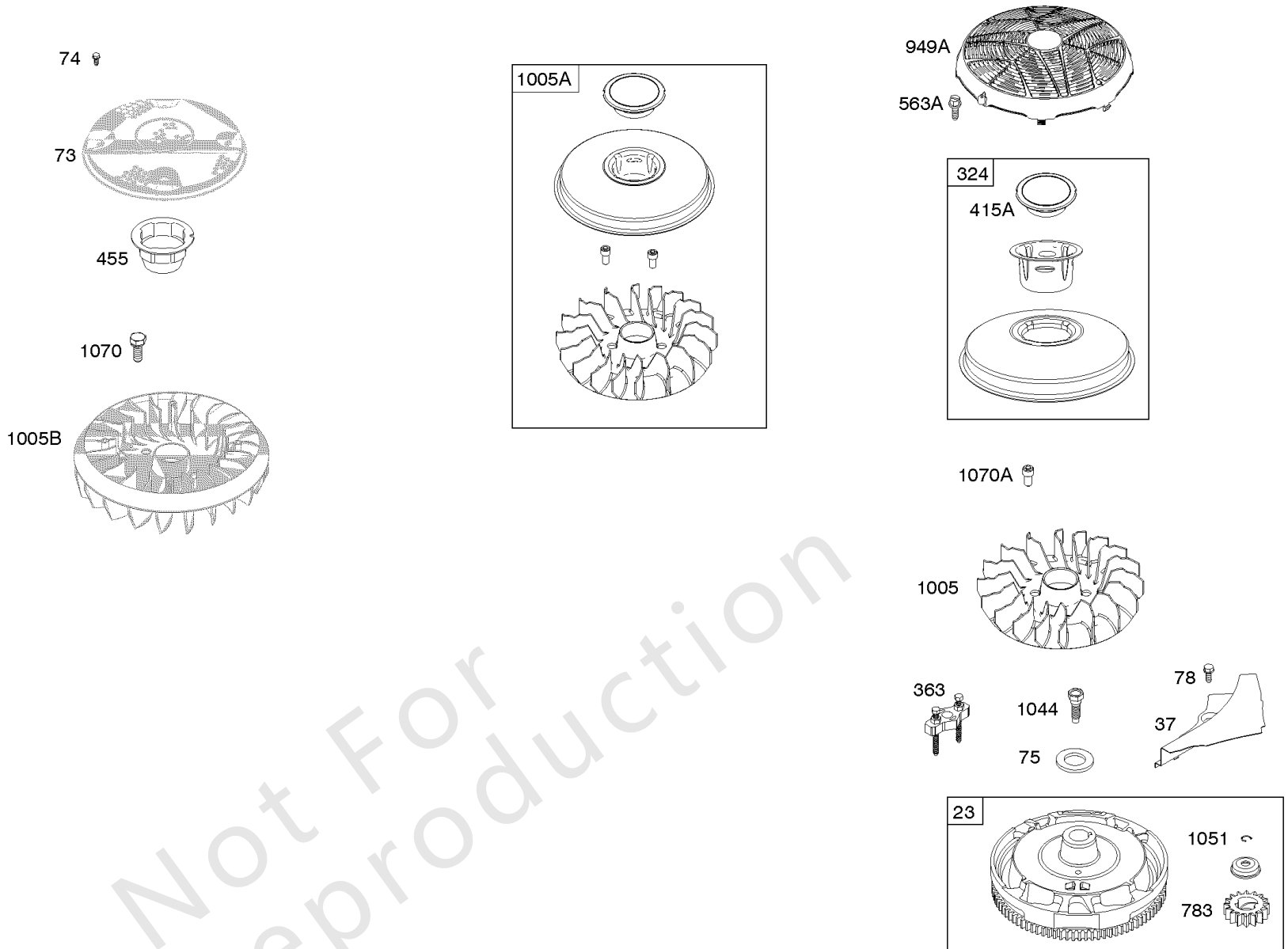
NOTE: All stators use a No. 1119 mounting screw.

NOTE: The proper flywheel part number and/or the alternator magnet size will determine the alternator type or output. See repair instruction manual for additional information.

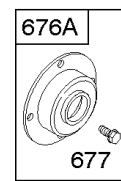
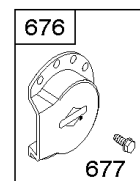
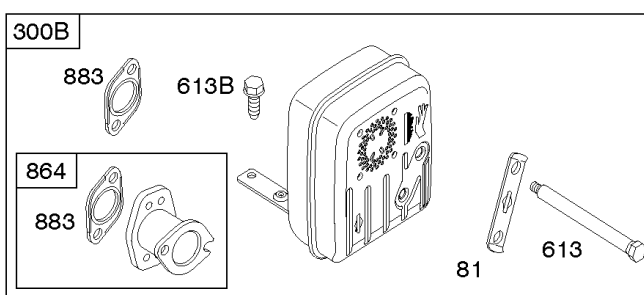


发电线圈, 电启动器, 点火

参考编号	零件号	数量	描述
689	691855		Spring-Friction -在代码日期12082700 -之前使用
697	791680		拧 - (启动马达) (驱动器盖)
729	691335		夹子, 线
729A	691224		夹子, 线
783	693713		齿轮, 小齿轮
789	698329		线束, 接线
789B	692037		线束配置
797	693167		坚果 - (刷子保持器)
801	691283		盖, 驱动
802	691286		盖, 结束
851	692424		端子, 火花塞
877	393456		线 / 连接器, 发电线圈
877D	790544		线 / 连接器, 发电线圈
878	398661		线束, 接线
878A	691955		线束, 发电线圈
1051	691265		戒指, 保留
1059	698516		套件, 螺丝/垫圈
1090	691293		固定器, 刷子
1119	691183		拧 - (发电线圈)
1448	690260		垫圈 - (磁电枢)

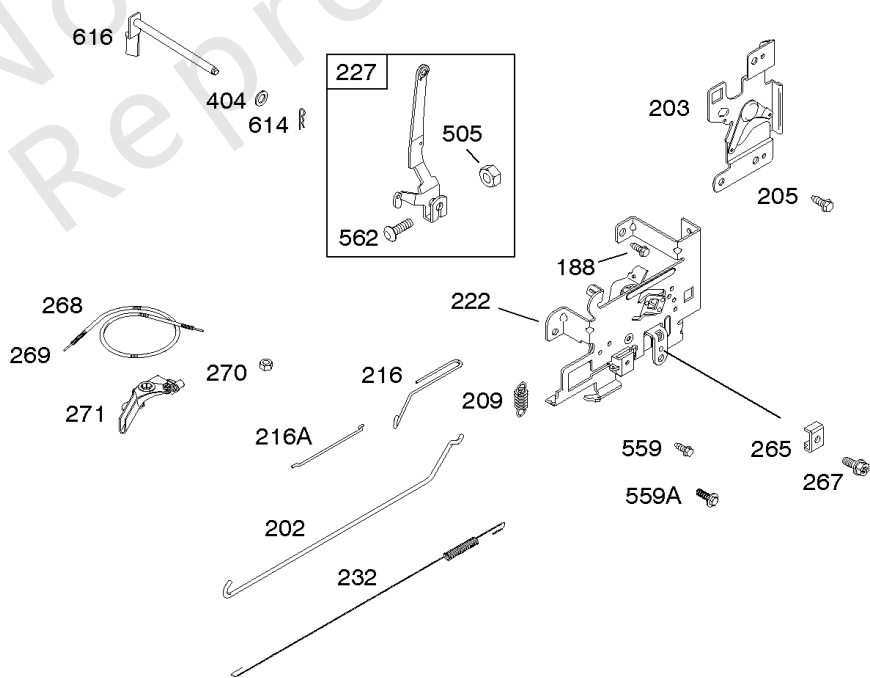
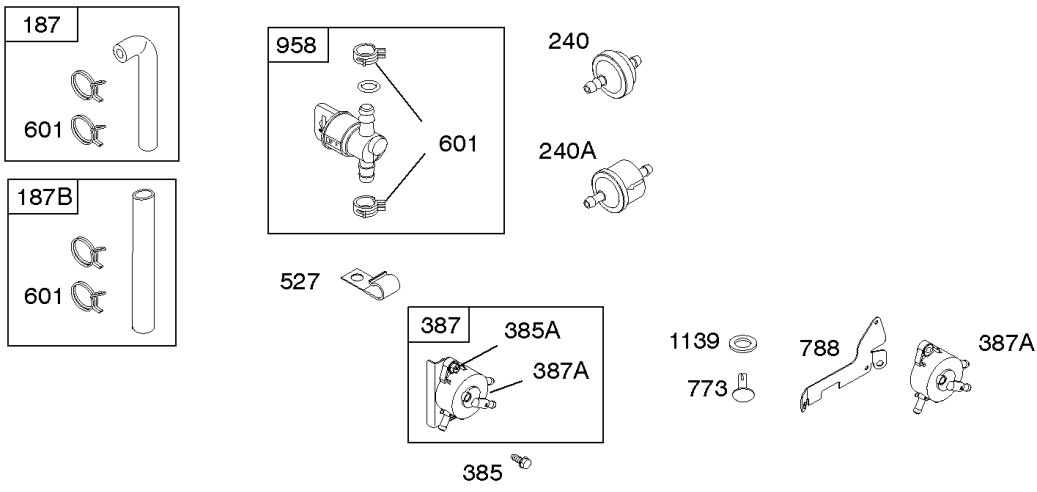


823



排气系统, 飞轮

参考编号	零件号	数量	描述
23	698281		飞轮 -在代码日期12071700 -之前使用
23	591759		飞轮 -在代码日期12071600 -之后使用
37	697352		护卫, 飞轮
73	-----		Screen-Rotating - (不再可用) (有关维修飞轮风扇, 请参见参考1005A) 在代码日期07040900 -之前使用
74	697897		拧 - (旋转屏) 在代码日期07040900 -之前使用
75	690582		垫圈 - (飞轮)
78	691693		拧 - (飞轮护罩)
81	691178		锁, 消音器螺丝
300A	796000		围巾
324	796308		屏/杯子组装 -在代码日期07040800 -之后使用
363	19203		拉拔器, 飞轮
415A	794129		COVER, Flywheel - (盖子/保留器) 代码日期07040800后使用
455	695113		杯, 飞轮 -在代码日期12082700 -之前使用
563A	799359		拧 - (碎片屏保护)
613	691416		拧 - (围巾)
613A	691678		拧 - (围巾)
613B	690297		拧 - (围巾)
783	693713		齿轮, 小齿轮
823	698941		拧 - (消音器适配器)
864	796002		适配器, 消音器 - (2 1/4 "长)
883	692236		垫片, 排气
949A	799358		保护, 碎片屏
1005	796082		风扇, 飞轮 -在代码日期07040800 -之后使用
1005A	796200		风扇, 飞轮 -在代码日期07040900 -之前使用
1005B	-----		Fan-Flywheel - (不再可用) (有关维修飞轮风扇, 请参见参考文献1005A)
1044	698139		拧 - (飞轮)
1051	691265		戒指, 保留
1070	791680		拧 - (飞轮风扇) 代码日期07040900 -之前使用
1070A	690363		拧 - (飞轮风扇) 使用代码日期07040800代码日期08061900 -之前使用



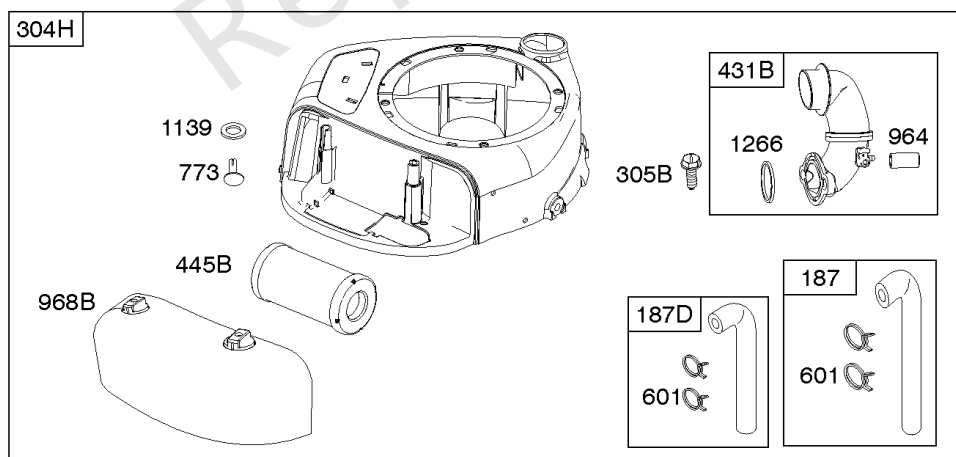
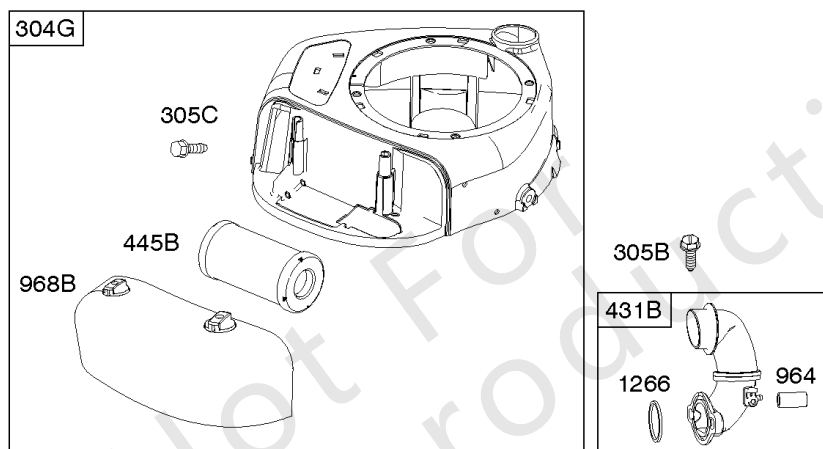
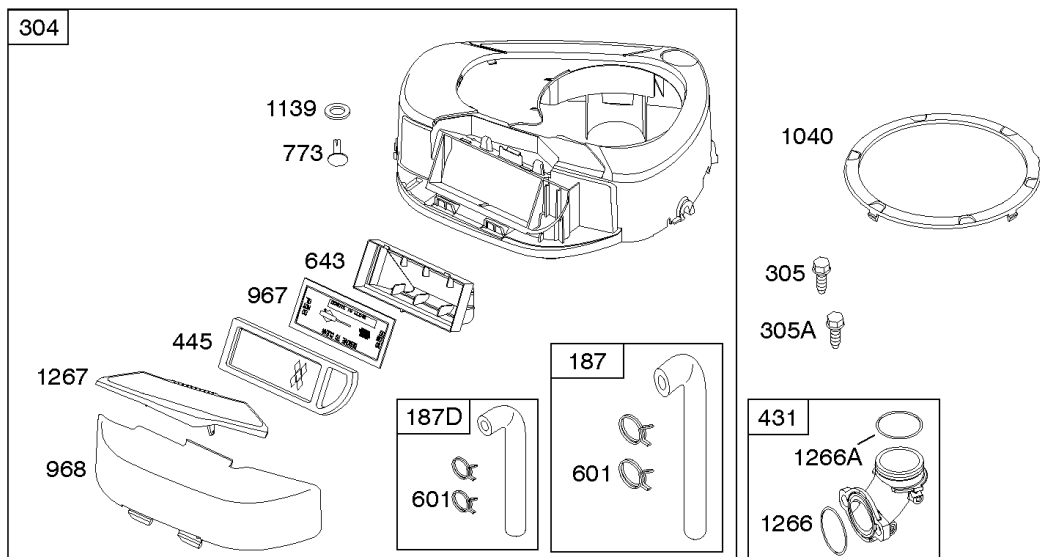
控制, 燃料供应, 调速弹簧

参考编号	零件号	数量	描述
187	791805		管, 燃油 - (成型) (10-1/4 "长) (切成所需长度)
187B	791766		管, 燃油 - (15英寸长) (切成所需长度)
188	691693		拧 - (控制支架)
202	691841		连接, 机械调速器
205	691693		拧 - (曲柄)
209	796260		调速斯普林
216	691840		连接, 阻风门
222	694042		支架, 控制
227	691374		杠杆, 调速控制
232	691842		弹簧, 调速林克
240	394358S		过滤器, 燃料 - (白色, 75微米)
265	691024		夹子, 线
267	794904		拧 - (线夹)
268	691025		外壳, 控制线 - (切成所需长度)
269	691026		电线, 控制 - (切成所需长度)
270	691027		坚果 - (控制线套管)
271	691028		杠杆, 控制
385	694476		拧 - (燃油泵)
385A	690297		拧 - (燃油泵)
404	691691		垫圈 - (调速克兰克)
505	691251		坚果 - (调速控制杆)
527	698467		夹子, 软管
559	697561		拧 - (远程阻风门) (长度.375英寸)
559A	693675		拧 - (远程阻风门) (长度.419英寸)
562	691119		螺栓 - (调速控制杆)
601	691038		夹子, 软管 - (黑色)
601	791850		夹子, 软管 - (绿色)
614	691620		销, 开口销
616	692012		曲柄, 调速
773	796448		固定器
788	699347		支架, 燃油泵 -在代码日期08073000 -之前使用
958	698183		阀门, 燃油关闭
1139	796449		垫圈 - (燃油泵支架)

替代发动机-美国和加拿大

参考编号	零件号	数量	描述
	2199073026	1	更换发动机
	697740	1	更换短块
	-----		Top No-Load Speed: 2900 -类型: 全部
	-----		Service Note: Transfer Muffler and/or Spark Arrester Assembly from the original engine if suitable for additional service or add new parts as required
	-----		Service Note: If the original engine is equipped with a Six Pin Wiring Harness transfer to the replacement engine.
	-----		Service Note: Transfer Governor Spring to replacement engine.
	-----		Service Note: Transfer the Carburetor Float Bowl and/or Fuel Solenoid Assembly to the replacement engine.

Not For Reproduction



空气滤清器, 导风罩

参考编号	零件号	数量	描述
187	791805		管, 燃油 - (成型) (10-1/4 "长) (切成所需长度)
187D	791744		管, 燃油 - (成型) (14英寸长) (切成所需长度)
304	-----		Housing-Blower - (与面板式过滤器兼容。不再可用。有关更换的导风罩外壳套件, 请参见参考304H。)
304H	591906		壳, 导风罩
305	697102		拧 - (导风罩房)
305A	793376		拧 - (导风罩) (用于非索环式导风罩)
305C	799370		拧 - (导风罩) (用于索环式导风罩)
305B	795891		拧 - (导风罩房)
431	697122		歧管, 摄入量
445	797007		过滤器, 空气滤清器盒 - (平板)
445B	591583		过滤器, 空气滤清器盒 - (罐)
601	791850		夹子, 软管 - (绿色)
601	691038		夹子, 软管 - (黑色)
643	697155		固定器, 空气过滤器
773	796448		固定器
964	799159		盖, 连接器
967	697292		过滤器, 预滤
968	697420		盖子, 空气滤清器 - (黑色兼容面板式过滤器)
968B	591646		盖子, 空气滤清器 - (黑色兼容罐式过滤器)
1040	698368		板, 类型
1139	796449		垫圈 - (燃油泵支架)
1266	691917		密封圈, O形圈 - (进气弯头)
1266A	697123		密封圈, O形圈 - (进气弯头)
1267	697419		门锁, 导风罩 - (黑色)

1319 WARNING LABEL

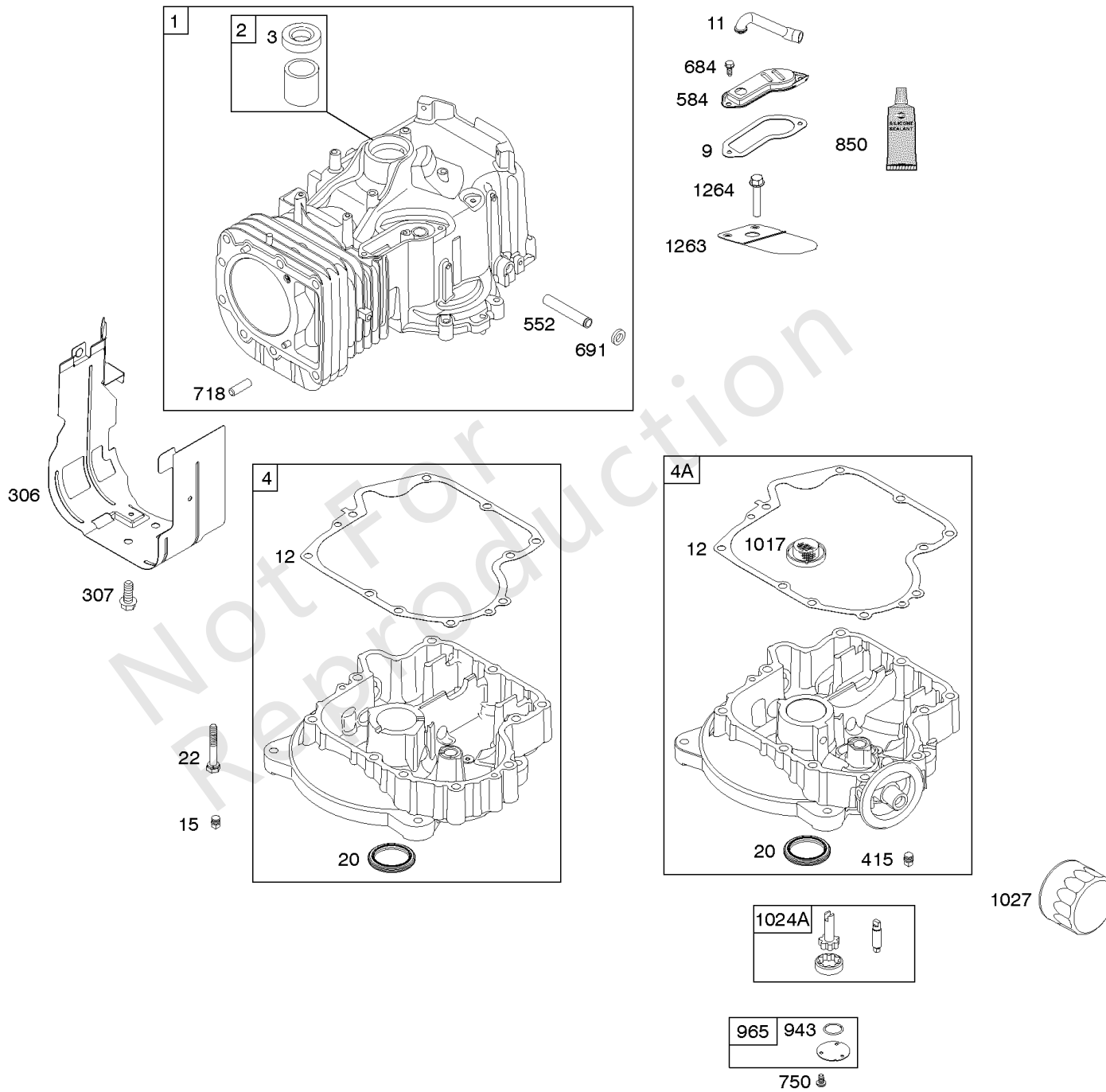
REQUIRED when replacing parts with warning labels affixed.

1319A WARNING LABEL

REQUIRED when replacing parts with warning labels affixed.

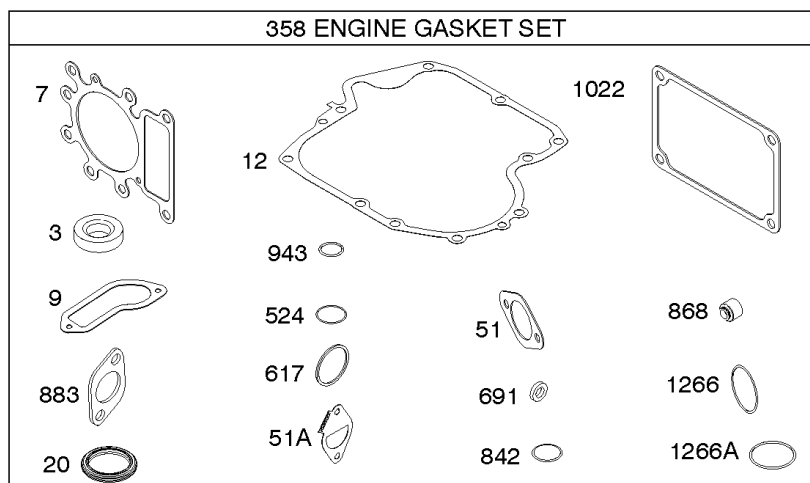
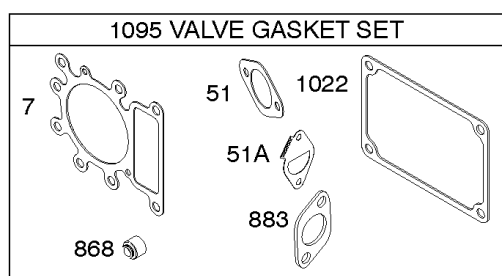
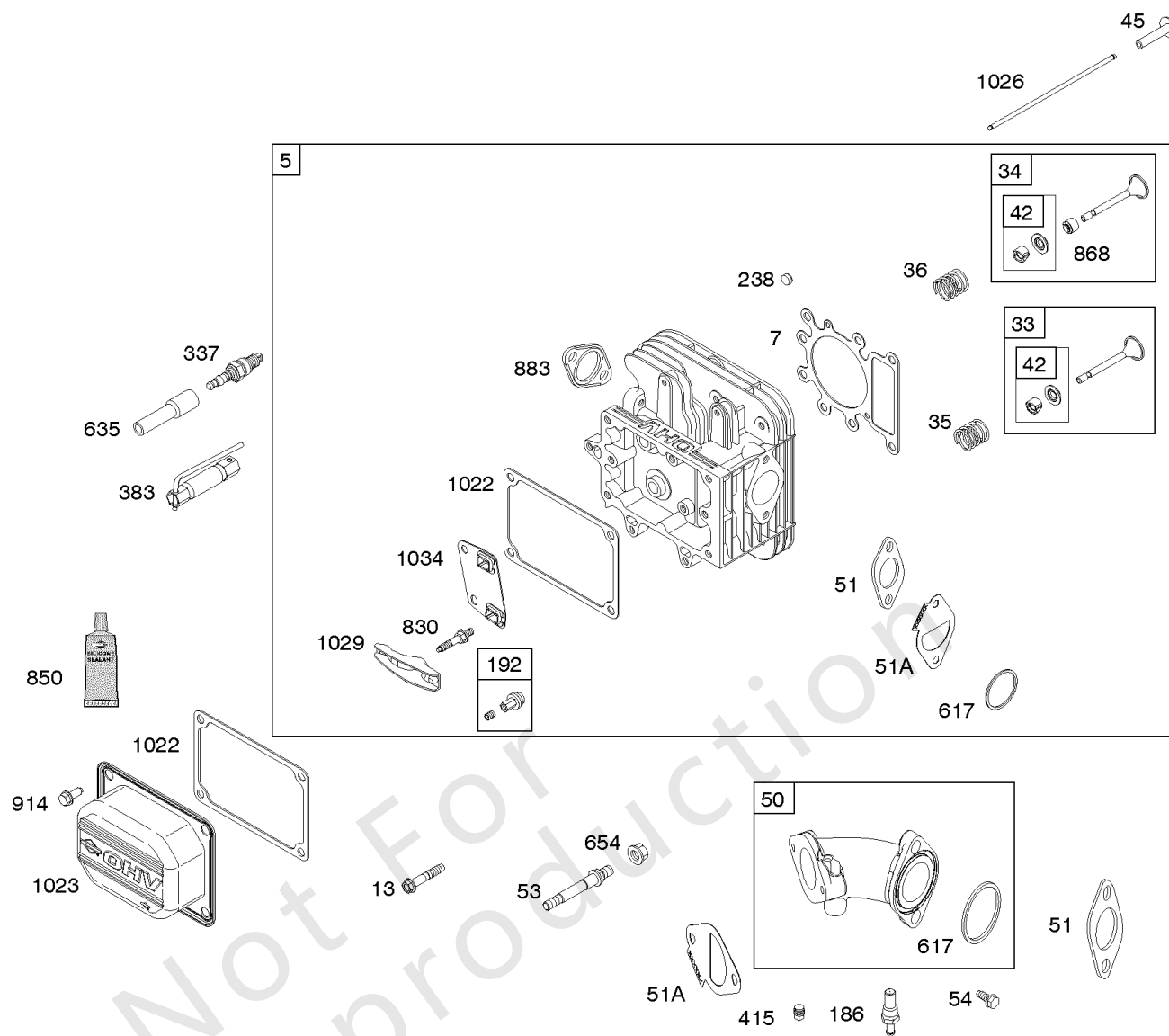
1058 OPERATOR'S MANUAL

1036 EMISSIONS LABEL



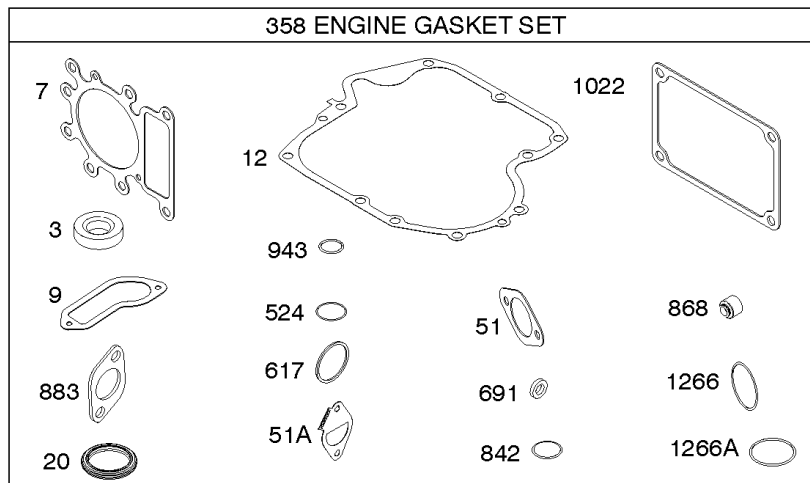
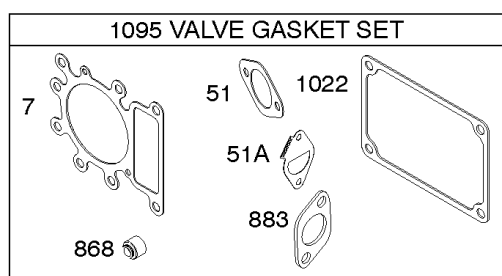
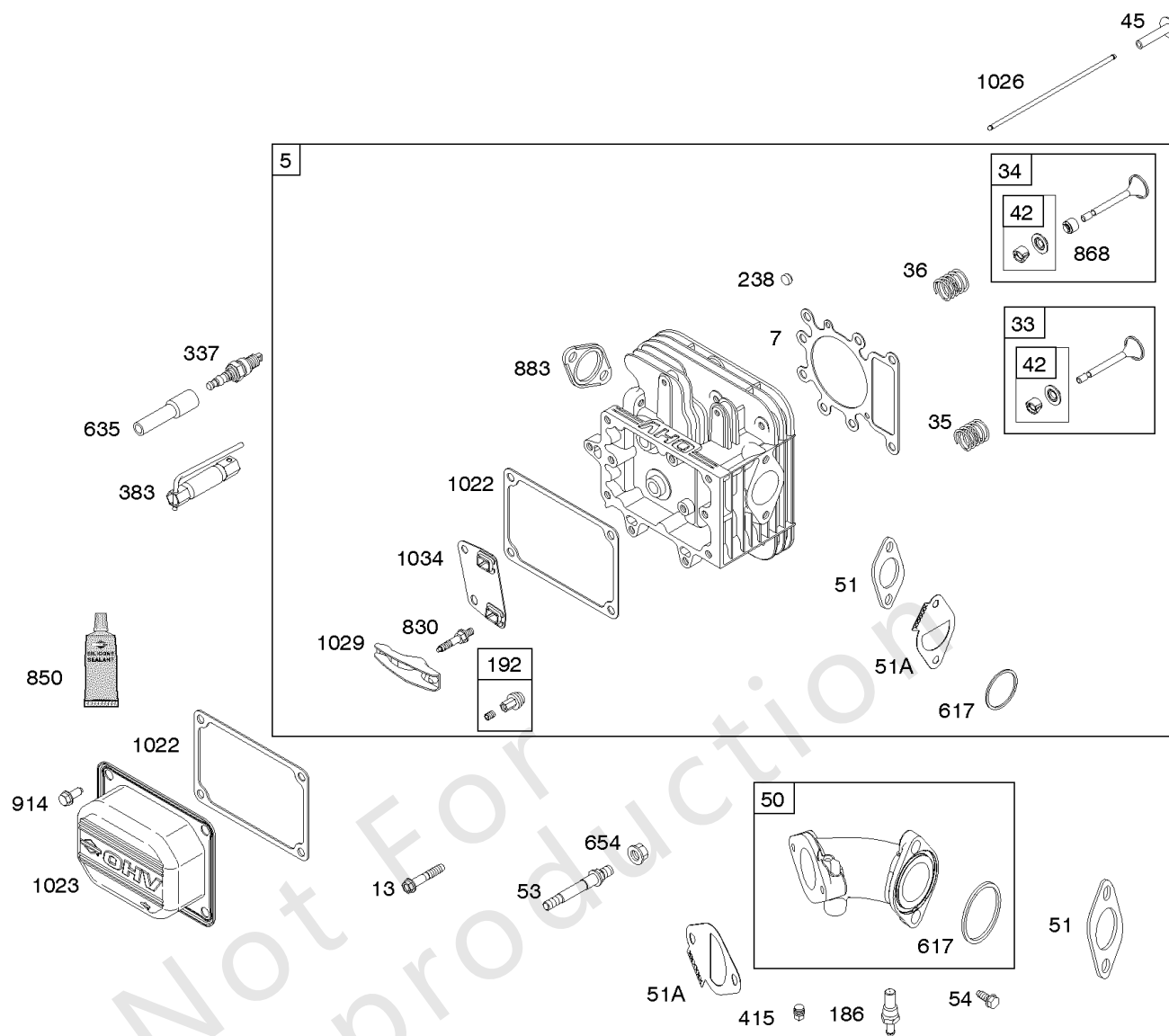
缸体, 发动机油底壳, 润滑, 操作员手册, 警告标签

参考编号	零件号	数量	描述
1	697377		缸体组件
2	797673		套件, 衬套/密封件 - (磁铁侧)
3	391086S		海豹油 - (磁铁侧)
4	795940		平衡块 - (必须使用套件795940, 包括油底壳和配重) 在代码日期05100300 -之前使用
4	697106		油底壳, 发动机 -在代码日期05100200 -之后使用
9	697109		垫片, 呼吸器 - (在日期代码 -之后使用液体密封剂参考850) 在代码日期07071900 -之前使用
11	794683		管子, 呼吸器
12	697110		垫片, 曲轴箱盖 - (.015 "厚) (标准)
15	690946		插头, 排油 - (3/8 "标准)
20	795387		海豹油 - (PTO方)
22	692125		拧 - (曲轴箱盖/油底壳)
306	592778		护罩, 缸体
307	691693		拧 - (缸体护罩)
415	794903		插头
552	697144		布什, 调速克拉克
584	794682		盖子, 呼吸道
684	697157		拧 - (呼吸道通道盖)
691	692407		海豹, 调速轴
718	690959		销, 定位
750	790832		拧 - (油泵盖)
850	100106		密封胶, 液体 -在代码日期07071800 -之后使用
965	499613		盖子, 油泵
1024A	794644		Pump-Oil
1027	492932S		过滤器, 油 - (标准)
1036	-----		Label-Emissions - (可从百力通授权经销商处获得)
1058	276344TRI		手动, 操作员
1263	697124		簧片, 呼吸
1264	697104		拧 - (呼吸簧)
1319	794467		标签, 警告
1319A	797669		标签, 警告



缸头, 垫片组 - 发动机, 垫片组 - 阀门, 进气歧管, 阀门

参考编号	零件号	数量	描述
3	391086S		海豹油 - (磁铁侧)
5	796183		头, 缸体
7	273280S		垫片, 缸头
9	697109		垫片, 呼吸器 - (在日期代码 -之后使用液体密封剂参考850) 在代码日期07071900 -之前使用
12	697110		垫片, 曲轴箱盖 - (.015 "厚) (标准)
13	690360		拧 - (缸头)
20	795387		海豹油 - (PTO方)
33	792868		排气阀门
34	791935		阀门, 摄入量
35	691279		弹簧, 阀门 - (录取)
36	691279		弹簧, 阀门 - (排气)
42	499586		固定, 阀门
45	690564		挺杆, 阀门
50	592845		歧管, 摄入量
51	692137		垫片 - 进气
51A	796081		垫片, 进气管
53	591260		螺柱 - (化油器) 在代码日期11120100 -之后使用
53	690227		螺柱 - (化油器) 代码日期11120200 -之前使用
54	691148		拧 - (进气歧管)
186	794873		连接器, 软管
192	691986		调节器, 摇臂
238	691843		盖, 阀门
337	792015		塞, 火花 - (电阻器EMS)
358	796181		垫片包, 发动机
383	19576S		扳手, 火花塞
415	794903		插头
524	691032		密封圈, O形圈
617	692138		密封圈, O形圈 - (进气歧管)
635	691909		帽, 火花塞
654	690958		坚果 - (化油器)
691	692407		海豹, 调速轴
830	691095		螺柱, 摇臂
842	691031		密封圈, O形圈 - (试纸管)
850	100106		密封胶, 液体 -在代码日期07071800 -之后使用
868	794086		密封, 阀门
883	692236		垫片, 排气
914	691108		拧 - (摇杆盖)



缸头, 垫片组 - 发动机, 垫片组 - 阀门, 进气歧管, 阀门

参考编号	零件号	数量	描述
1022	272475S		垫片, 摇杆盖 - (在日期代码 - 之后使用液体密封剂参考850) 在代码日期07091000 - 之前使用
1023	797421		Cover-Rocker
1026	794573		杆, 推 - (排气)
1026	697394		杆, 推 - (录取)
1029	691751		臂, 摇杆
1034	690822		指南, 推杆
1095	796189		垫片包, 阀门
1266	691917		密封圈, O形圈 - (进气弯头)
1266A	697123		密封圈, O形圈 - (进气弯头)

Not For Reproduction

