

# 零件手册

制造编号: 20M314-0124-E1





模型组件	页
凸轮轴, 曲轴箱盖, 曲轴, 缸体, 润滑, 操作手册, 活塞/环/连杆, 警告标签.....	4
化油器, 套件 - 化油器大修.....	8
发电线圈, 电动启动器, 燃料供应, 点火.....	10
导风罩/护罩.....	14
导风罩/护罩, 飞轮, 启动拉盘.....	16
排气系统.....	18
控制, 调速弹簧.....	20
替代发动机-美国和加拿大.....	24
缸头, 垫片组 - 发动机, 垫片组 - 阀门, 阀门.....	25

Not For  
Reproduction

1319 WARNING LABEL

**REQUIRED** when replacing parts with warning labels affixed.

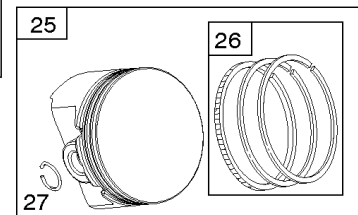
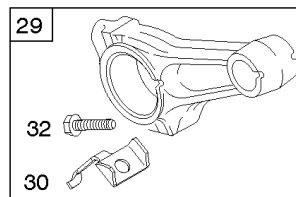
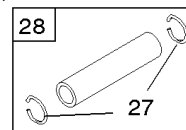
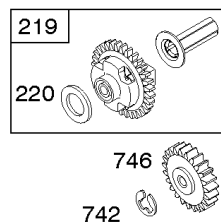
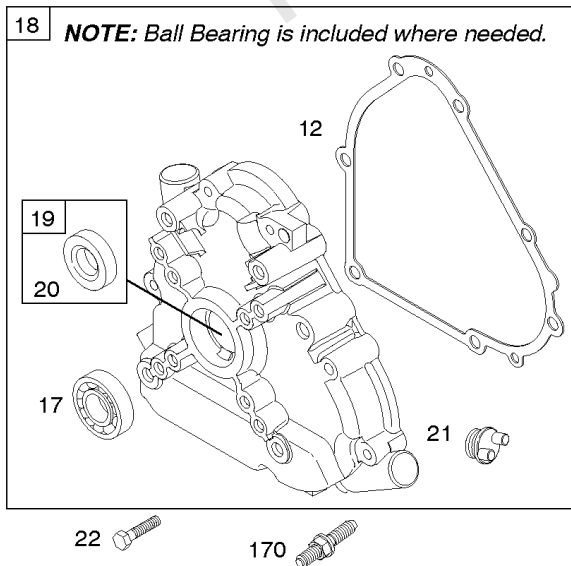
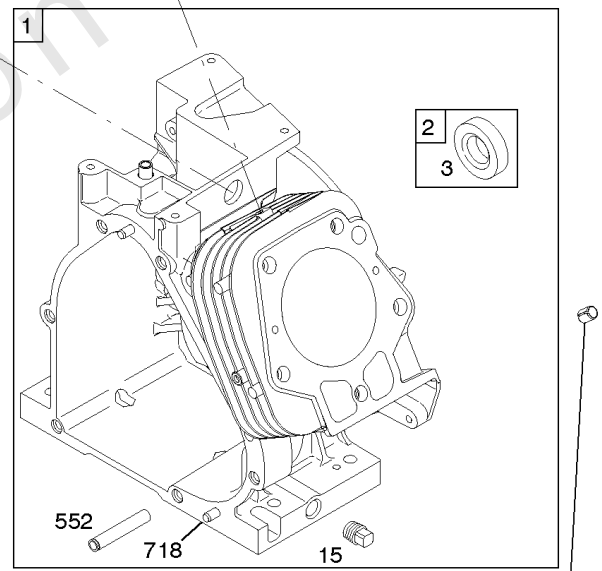
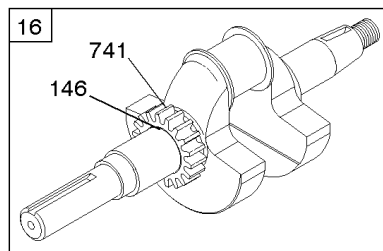
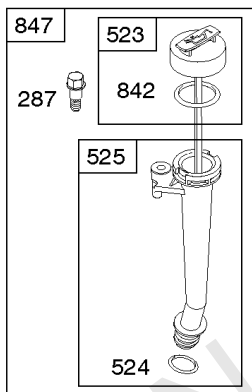
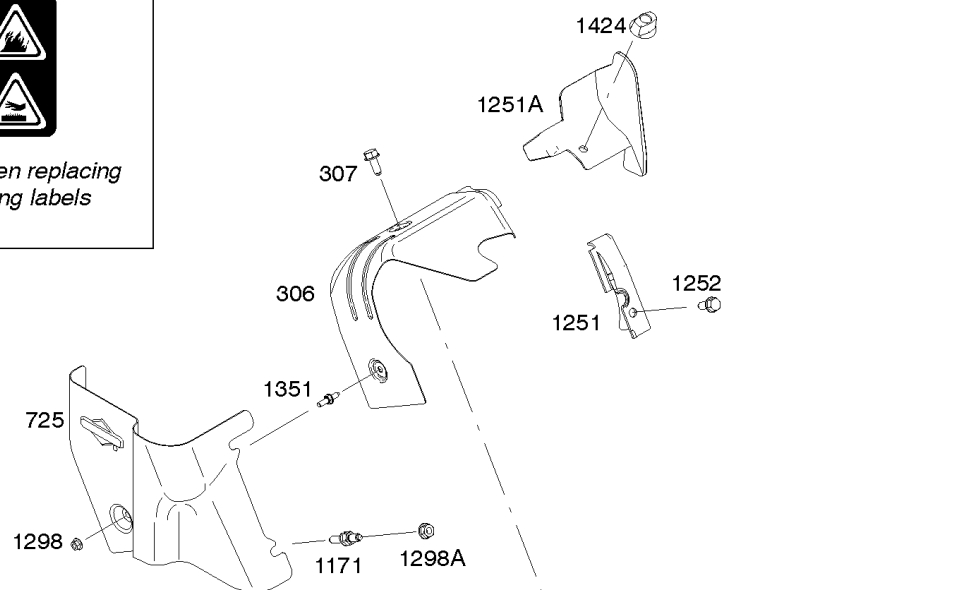
1319A WARNING LABEL

**REQUIRED** when replacing parts with warning labels affixed.

1036 EMISSIONS LABEL

1058 OPERATOR'S MANUAL

1330 REPAIR MANUAL



## 凸轮轴, 曲轴箱盖, 曲轴, 缸体, 润滑, 操作手册, 活塞/环/连杆, 警告标签

参考编号	零件号	数量	描述
1	794849		缸体组件
2	698340		套件, 衬套/密封件 - (磁铁侧)
3	391086S		海豹油 - (磁铁侧)
12	694953		垫片, 曲轴箱盖
15	691686		PLUG-OIL DRAIN
16	794716		曲轴
17	695434		轴承, 球
18	791965		盖子, 曲轴箱
19	698340		套件, 衬套/密封件 - (PTO方)
20	391086S		海豹油 - (PTO方)
21	799857		盖, 加油
22	794825		拧 - (曲轴箱盖/油底壳)
24	222698S		钥匙, 飞轮
25	792117		活塞组件 - (标准)
25	792144		活塞组件 - (.020加大)
26	792026		套装, 戒指 - (标准)
26	792073		套装, 戒指 - (.020 "加大" )
27	690975		锁, 活塞销
28	696581		销, 活塞 - (标准)
29	694691		杆, 连接
30	694692		飞溅, 连杆
32	690976		拧 - (连杆)
46	795697		凸轮轴
146	690979		键, 半月形
170	794833		螺柱 - (曲轴箱盖/油底壳)
219	693578		调速, 齿轮
220	691724		垫圈 - (调速齿轮)
287	699234		拧 - (试纸管)
306	697240		护罩, 缸体
307	794822		拧 - (缸体护罩)
415C	693463		插头
523	790477		机油尺
524	691876		密封圈, O形圈
525	792041		管子, 机油尺
529	791822		索环
552	694674		布什, 调速克拉克
718	690959		销, 定位 - (圆筒)
718A	695178		销, 定位 - (头)
725	696756		护罩, 热

1319 WARNING LABEL

**REQUIRED** when replacing parts with warning labels affixed.

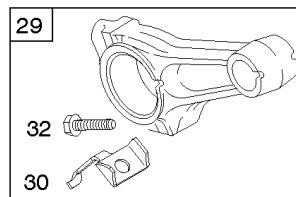
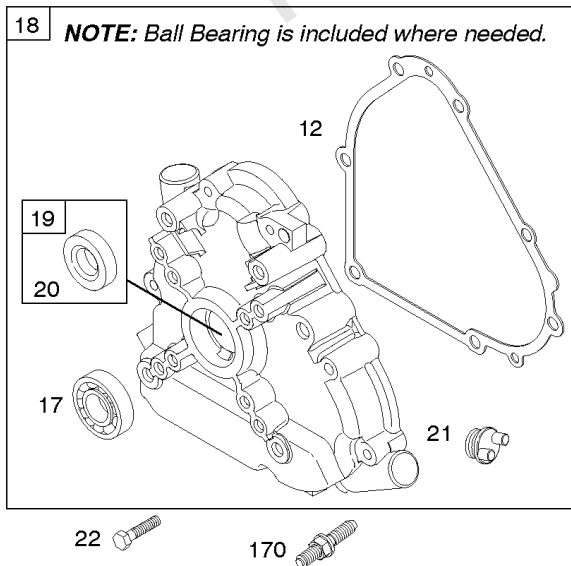
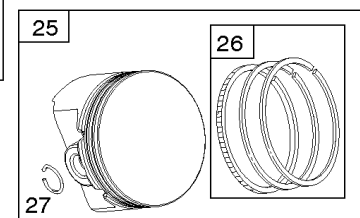
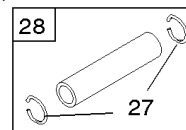
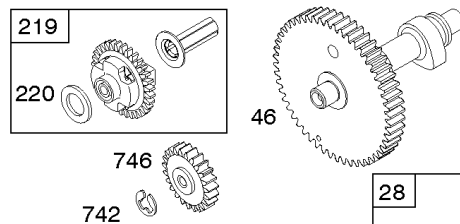
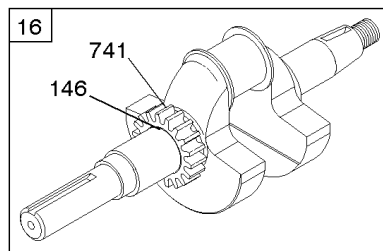
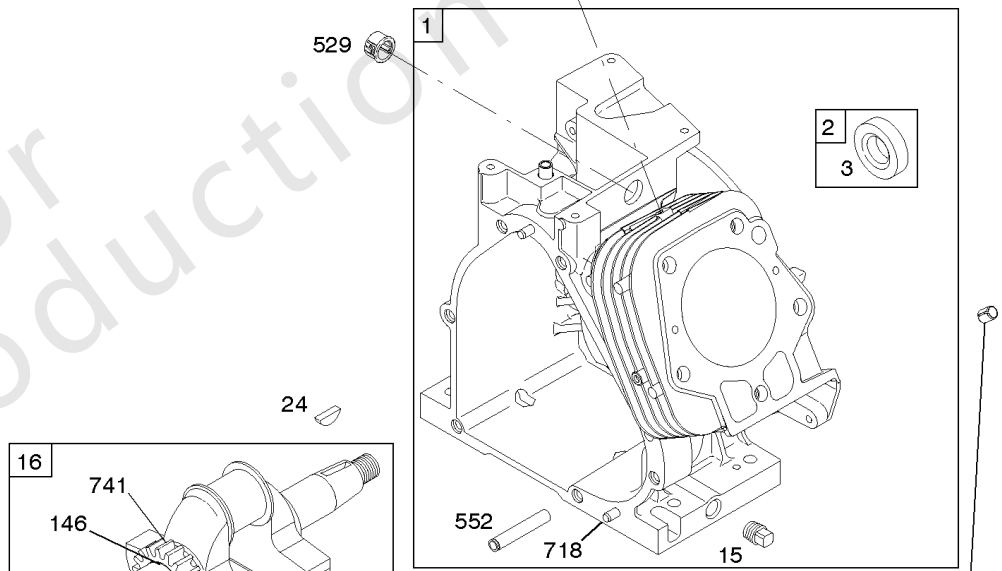
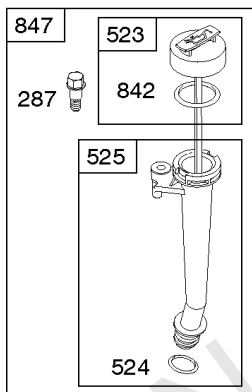
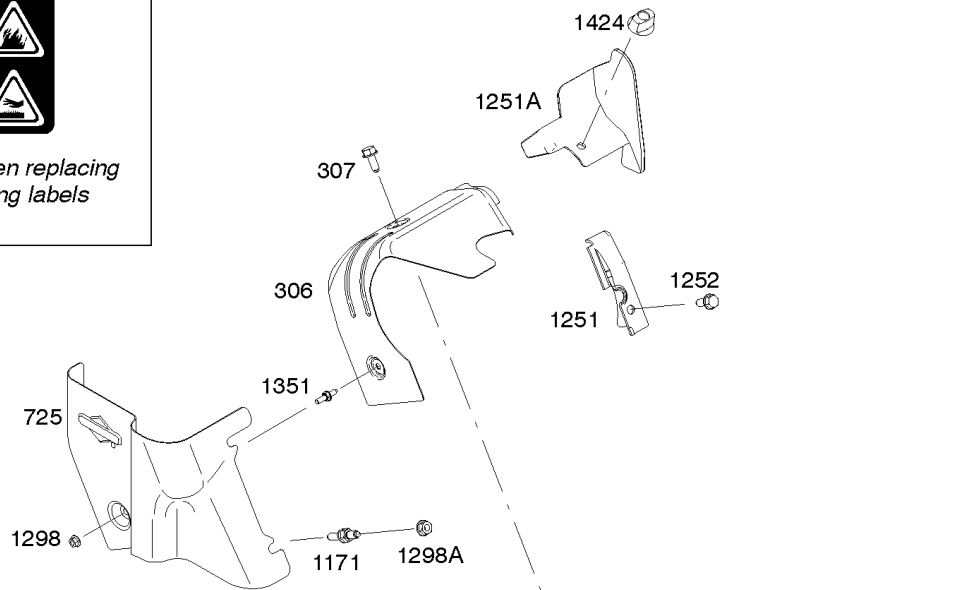
1319A WARNING LABEL

**REQUIRED** when replacing parts with warning labels affixed.

1036 EMISSIONS LABEL

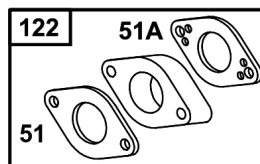
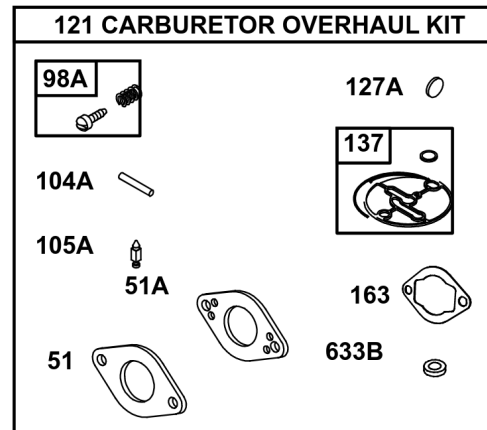
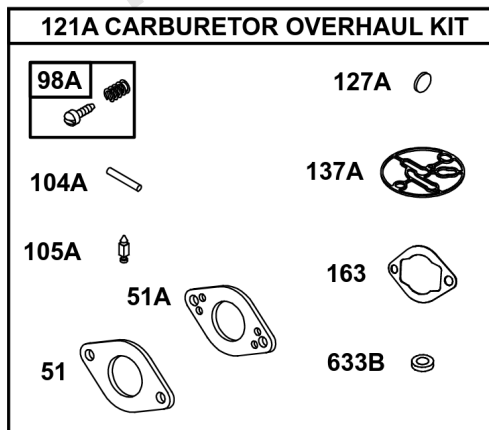
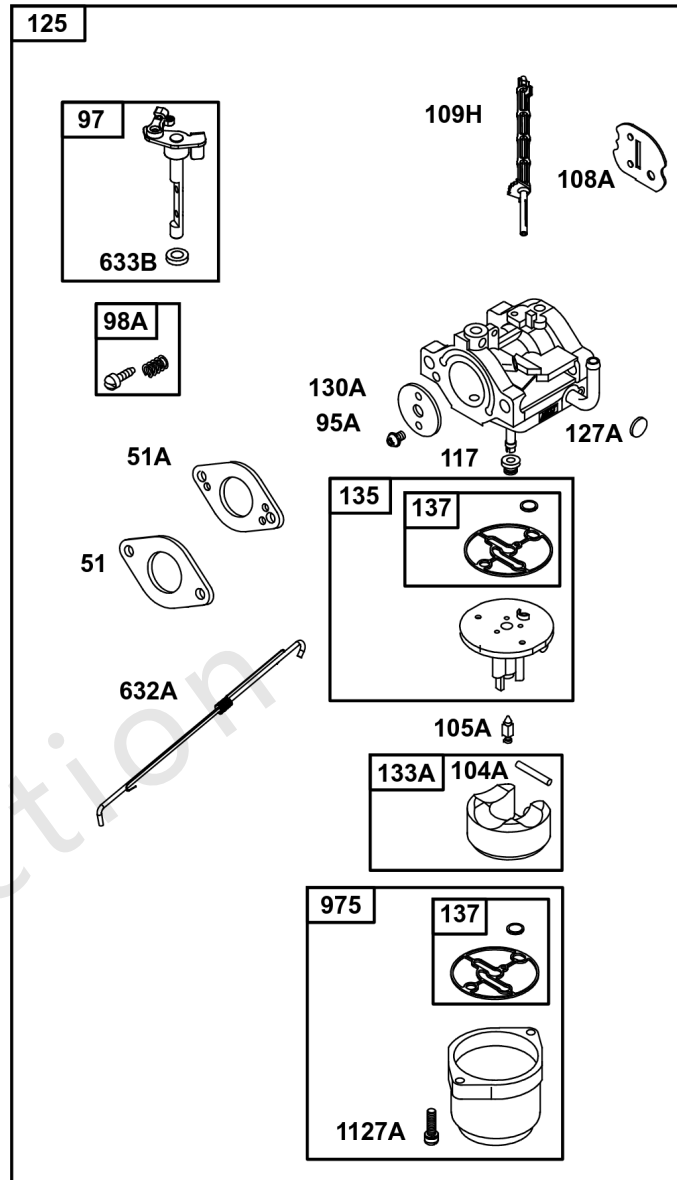
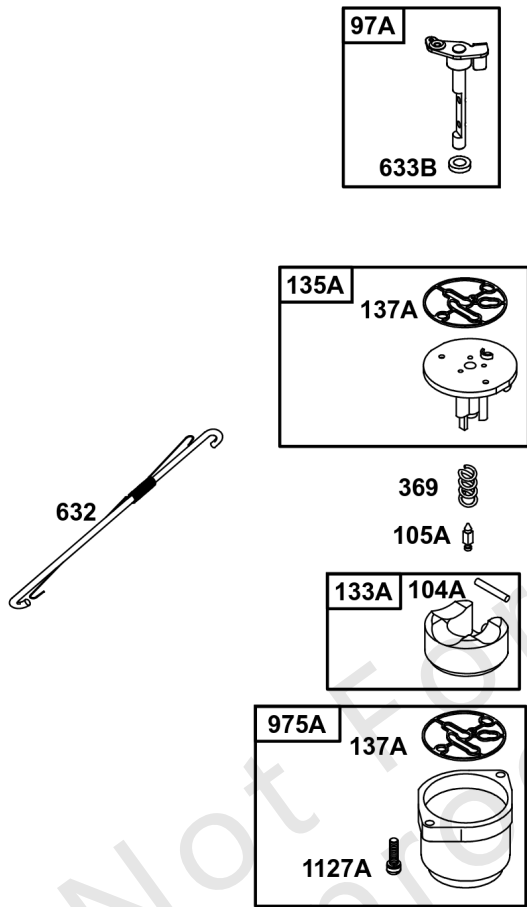
1058 OPERATOR'S MANUAL

1330 REPAIR MANUAL



## 凸轮轴, 曲轴箱盖, 曲轴, 缸体, 润滑, 操作手册, 活塞/环/连杆, 警告标签

参考编号	零件号	数量	描述
741	691288		齿轮, 正时
742	692564		固定器, E戒指
746	694679		齿轮, 怠速
842	795015		密封圈, O形圈 - (试纸管)
847	795087		机油尺 / 管子组装
998A	696683		管, 油
1036	-----		标签, 排放 - (可从百力通授权经销商处获得)
1058	279128		手动, 操作员
1171	794828		螺柱 - (摇杆盖)
1194	691876		密封圈, O形圈 - (插头)
1251	696762		护罩, 雪
1251A	790471		护罩, 雪
1252	699481		拧 - (雪盾)
1298	795016		坚果 - (盾热)
1298A	794838		坚果 - (盾热)
1319	794467		标签, 警告
1319A	797669		标签, 警告
1330	276781		手动, 修理
1351	794847		螺柱 - (缸体护罩)
1424	698111		把手, 雪兜 - (雪盾)
1427	695757		插头, 排油

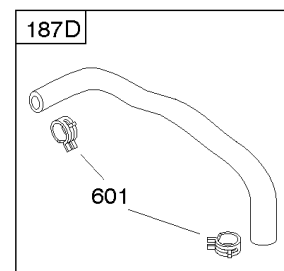
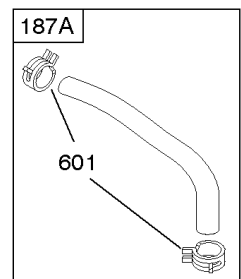
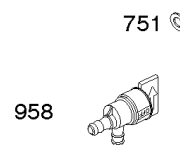
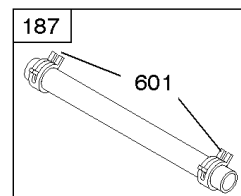
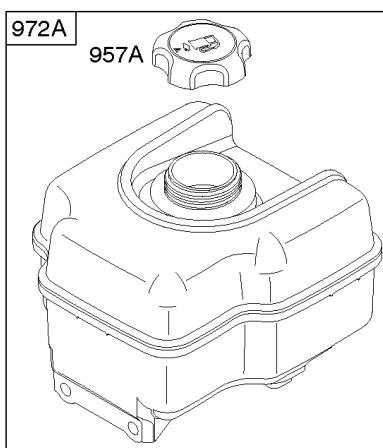
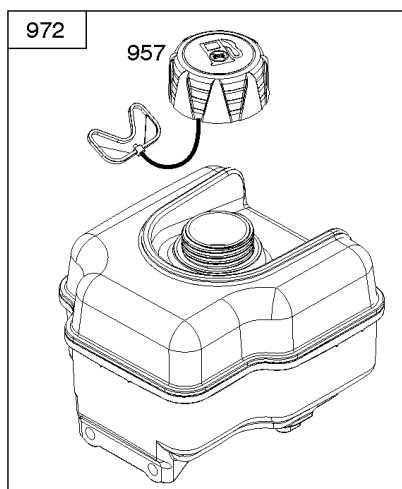
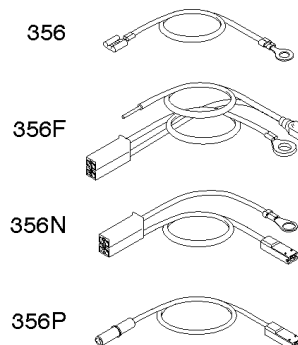
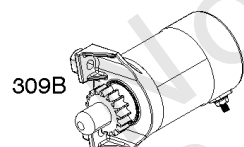
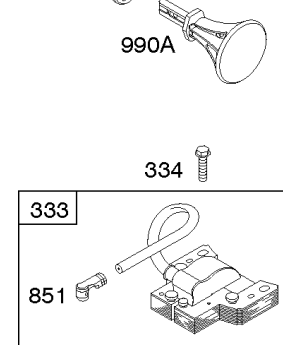
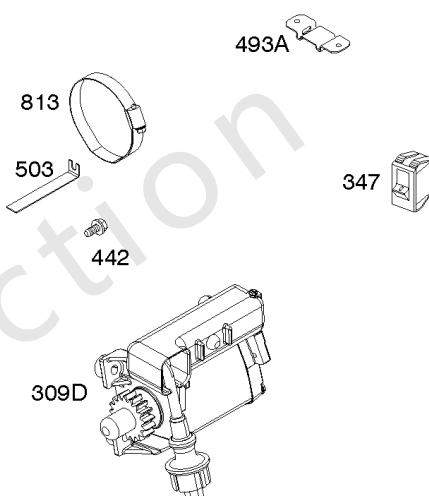
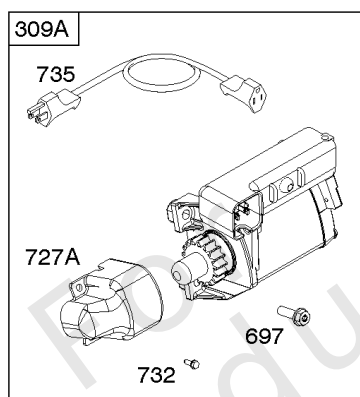
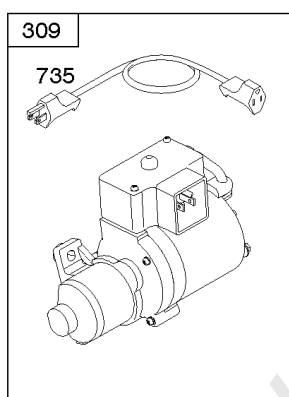




## 化油器, 套件 - 化油器大修

参考编号	零件号	数量	描述
51	694874		垫片, 进气管
51A	694875		垫片, 进气管
95A	690718		拧 - (节气门)
97	796334		轴, 油门
97A	696387		轴, 油门
98A	695408		套件, 怠速
104A	694918		销, 浮子合页
105A	696136		阀门, 浮针
108A	696143		阀门, 阻风门
109H	793520		轴, 阻风门
117	796080		喷嘴, 主 - (标准) 代码日期08050600后使用
117	696134		喷嘴, 主 - (标准) 在代码日期08050700 -之前使用
118	796128		喷嘴, 主 - (高海拔) 代码日期08050600后使用
118	696135		喷嘴, 主 - (高海拔) 在代码日期08050700 -之前使用
121	796137		套件, 化油器大修
121A	696146		套件, 化油器大修
122	694876		垫片, 化油器
125	796122		化油器
127A	690727		塞, 韦尔奇
130A	696139		阀门, 节气门
133A	694914		浮子, 化油器
135	698780		管, 燃料转移
135A	696142		管, 燃料转移
137	698781		垫片, 浮子碗
137A	695426		垫片, 浮子碗
163	692277		垫片 - 空气滤清器 - (空气滤清器)
369	695422		弹簧, 浮子碗
632	695917		弹簧 / 连接, 机械调速器 -在代码日期08050700 -之前使用
632A	796324		弹簧 / 连接, 机械调速器 -在代码日期08050600 -之后使用
633B	690998		密封, 阻风门/节气门轴
975	698783		碗, 浮子
975A	696138		碗, 浮子
1127A	695407		拧 - (浮碗) (浮碗到化油器体)

DUAL CIRCUIT	DUAL CIRCUIT	10-16 AMP	DC ONLY	AC ONLY	DUAL CIRCUIT
474B	474C	474D	474F	474G	474H
<p><b>NOTE:</b> The proper flywheel part number and/or the alternator magnet size will determine the alternator type or output. See repair instruction manual for additional information.</p>					
1119	578A	878	526 501	526 501A	415A 892A 990A

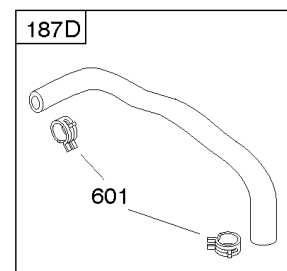
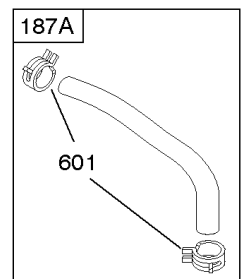
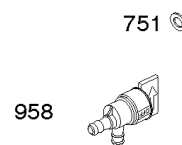
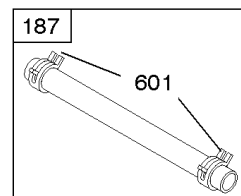
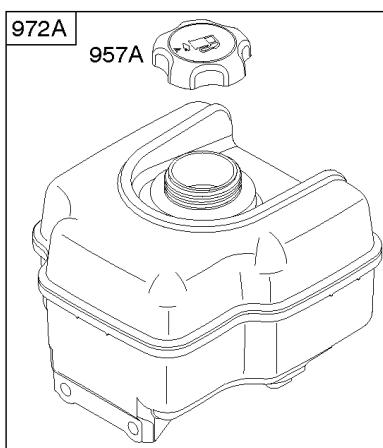
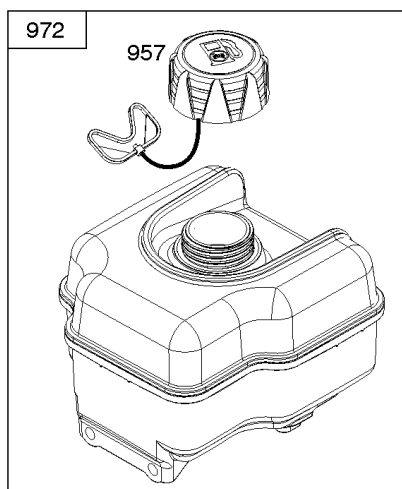
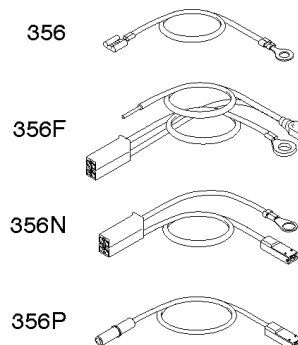
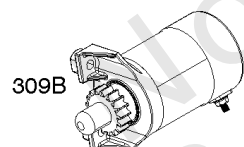
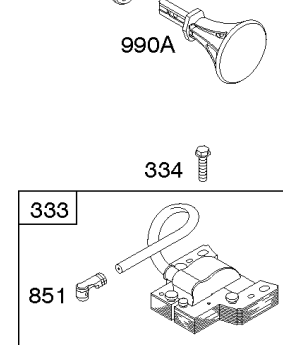
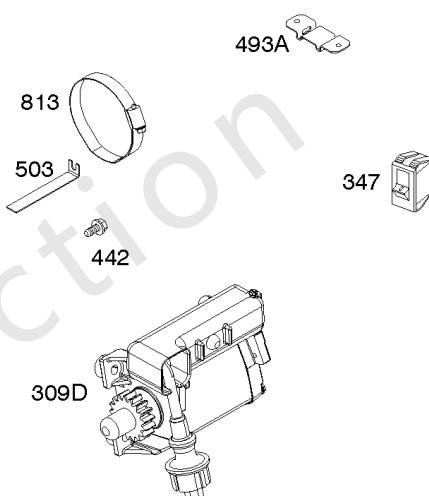
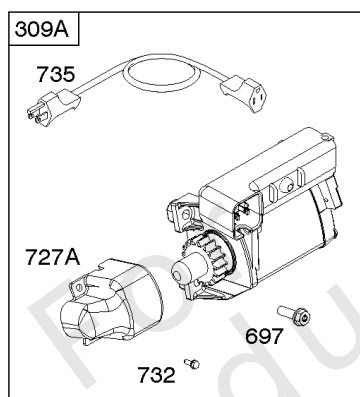
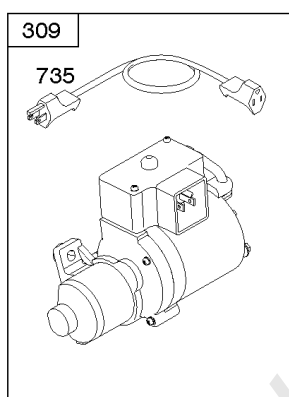


190

## 发电线圈, 电动启动器, 燃料供应, 点火

参考编号	零件号	数量	描述
187	791766		管, 燃油 - (15英寸长) (切成所需长度)
187A	791869		管, 燃油
187D	791879		管, 燃油
190	699220		拧 - (油箱)
309	591036		马达, 启动 -在代码日期12052000 -之后使用
309A	795909		马达, 启动 -在代码日期12052100 -之前使用
333	492341		电枢, 磁电机
334	699477		拧 - (磁电枢)
347	795333		开关, 摇杆
356	695630		线, 停止
356F	793206		线, 停止
356P	795849		线, 停止
356N	798847		线, 停止
442	790282		拧 - (入门表带)
474G	797090		发马达 - (仅限Ac)
493A	691177		支架, 安装
503	691532		吊带, 启动
526	690297		拧 - (整流器)
578A	792576		线组装
601	791850		夹子, 软管
697	795012		拧 - (传动帽)
727A	697465		盖, 启动 驱动
732	699200		拧 - (入门驱动器盖)
735	795901		绳, 启动
751	794839		垫圈 - (停止线)
813	690635		钳
851	692424		端子, 火花塞
878	398661		线束, 接线
892A	791944		开关, 钥匙
957	799719		盖, 油箱 - (塑料)
957A	792647		盖, 油箱 - (塑料) (重新开始)
957C	698109		盖, 油箱 - (塑料)
957B	795027		盖, 油箱 - (塑料)
958	698180		阀门 - 燃油关闭 - (塑料)
972	799863		油箱, 燃料 - (塑料)
972A	-----		TANK-FUEL - (塑料) (不再可用) (要更换, 请参考订货号972)
990A	794696		KEY SET

DUAL CIRCUIT	DUAL CIRCUIT	10-16 AMP	DC ONLY	AC ONLY	DUAL CIRCUIT
474B	474C	474D	474F	474G	474H
<p><b>NOTE:</b> The proper flywheel part number and/or the alternator magnet size will determine the alternator type or output. See repair instruction manual for additional information.</p>					
1119	578A	878	526 501	526 501A	415A 892A 990A






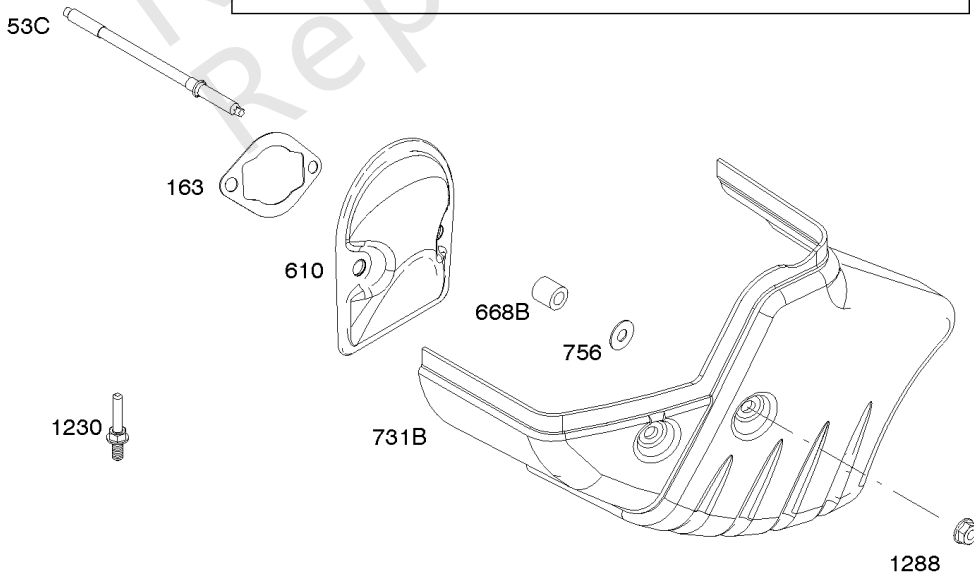
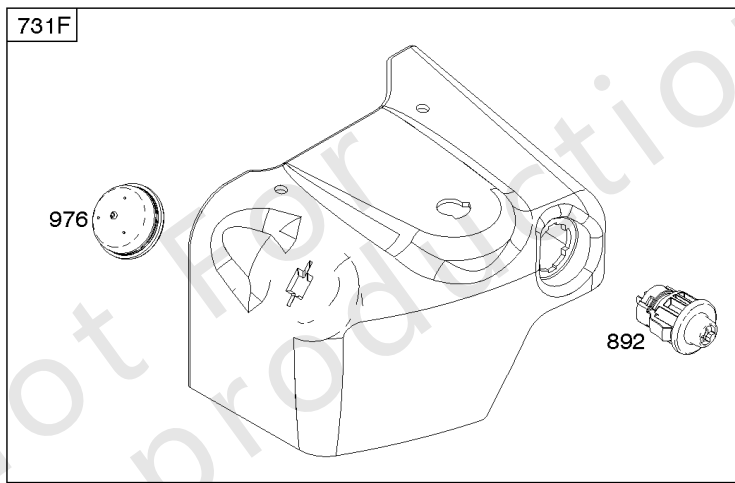
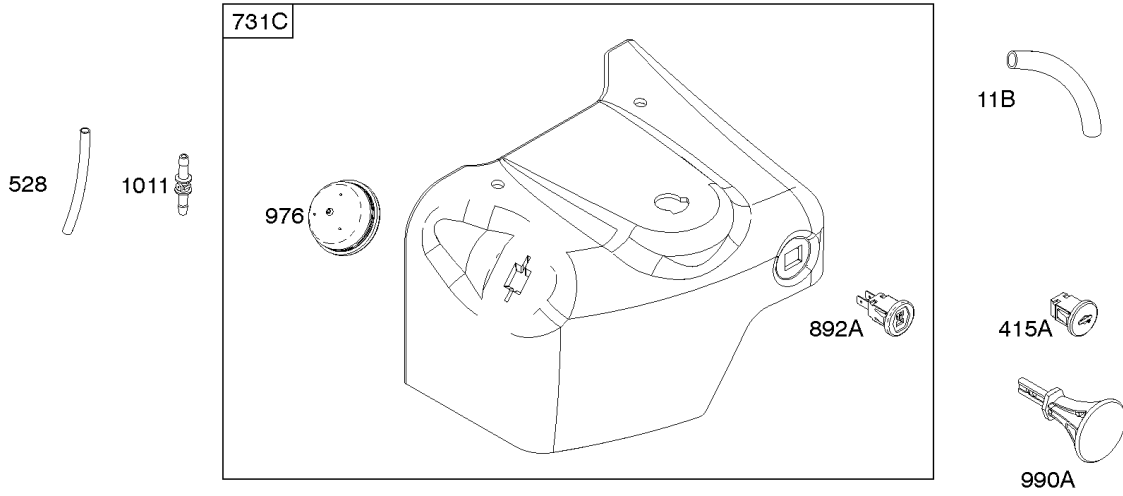
190

# 发电线圈, 电动启动器, 燃料供应, 点火

参考编号	零件号	数量	描述
1119	699772		拧 - (发电线圈)

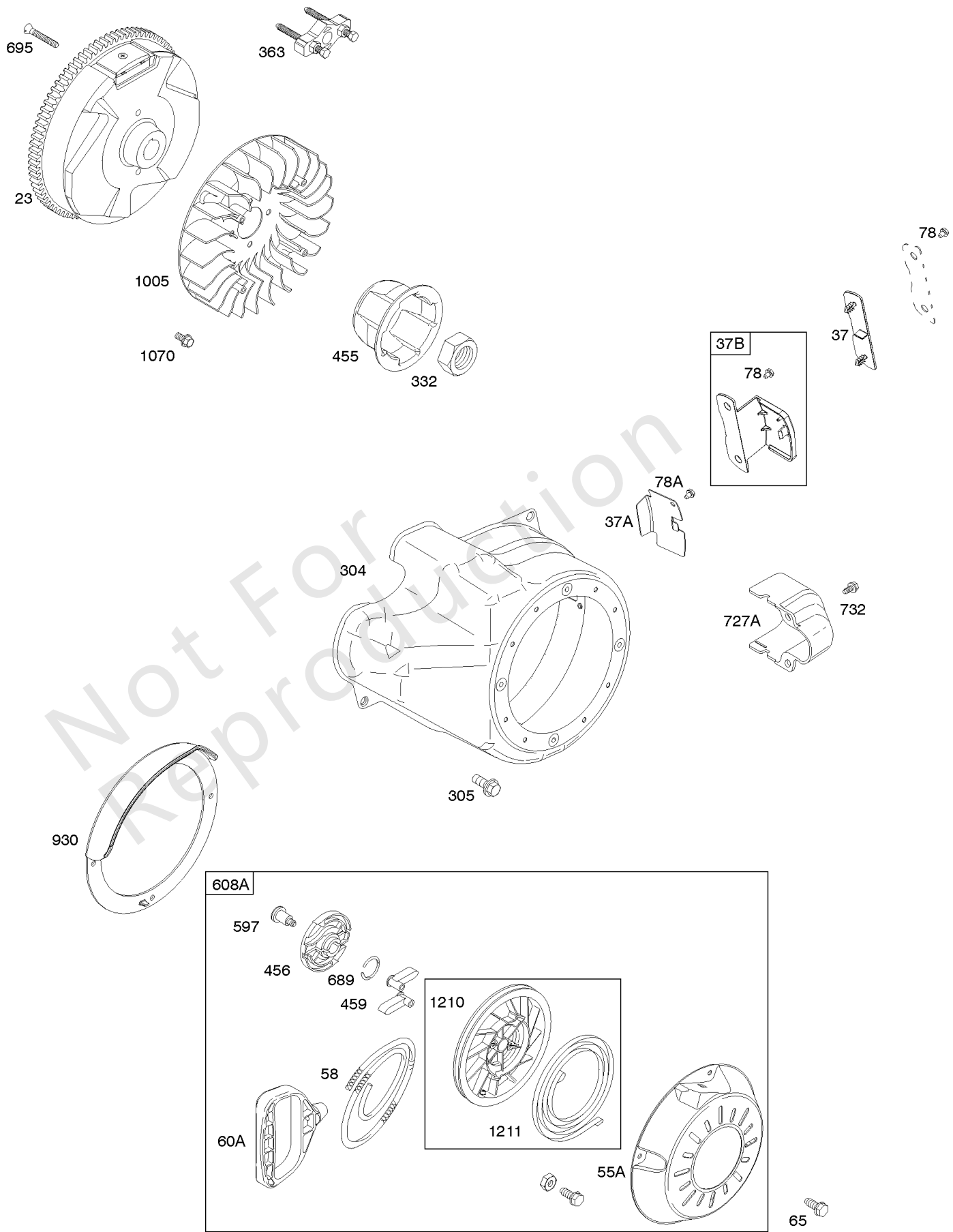
Not For Reproduction

1196A  1196B  472C 



## 导风罩/护罩

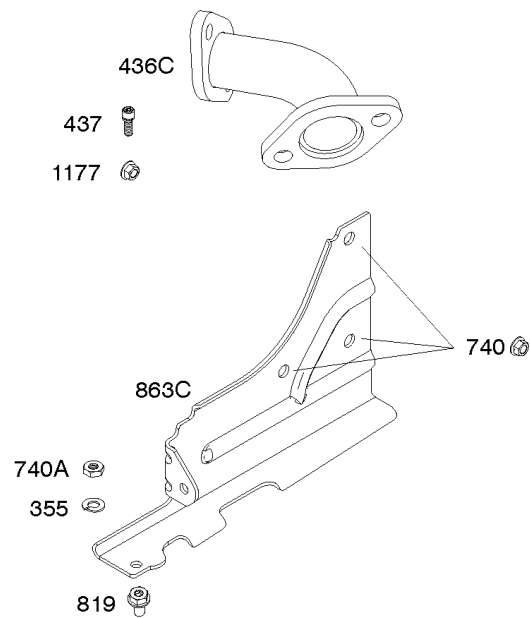
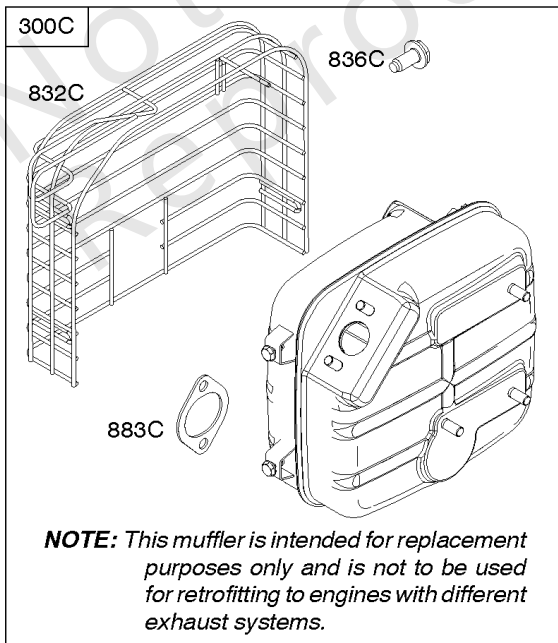
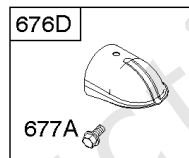
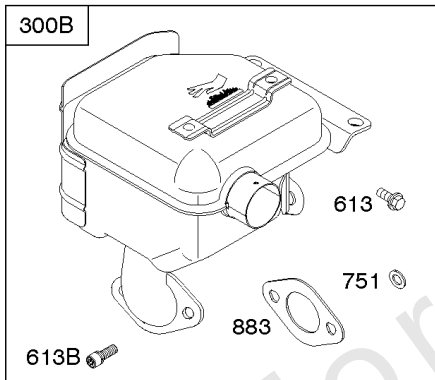
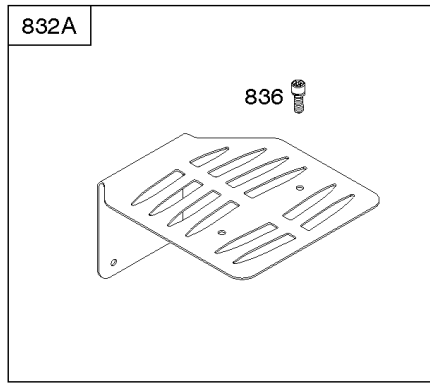
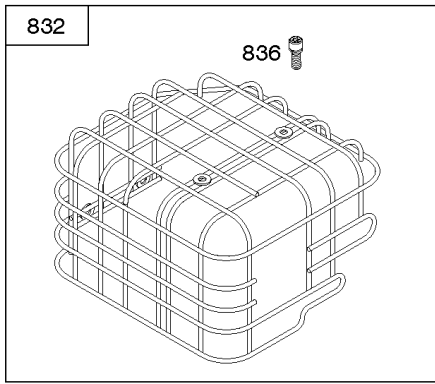
参考编号	零件号	数量	描述
11B	696750		管子, 呼吸器
53C	795017		螺柱 - (化油器)
163	692277		垫片 - 空气滤清器 - (空气滤清器)
472C	791948		把手, 阻风门轴
528	793006		软管, 泵油 - (切成所需长度)
610	794541		捕捉器, 进气
668B	794539		垫片
731B	794540		罩, 雪
731C	793621		罩, 雪
756	794839		垫圈 - 雪兜帽
892A	791944		开关, 钥匙
976	793382		Primer-Carburetor
990A	794696		KEY SET
1011	794544		管子, 真空
1196A	-----		拧 - (防雪罩) (不再可用) (使用螺钉参考号1196B)
1196B	798785		拧 - (雪罩)
1230	699847		螺柱 - (控制支架)
1288	794838		坚果 - (雪罩)





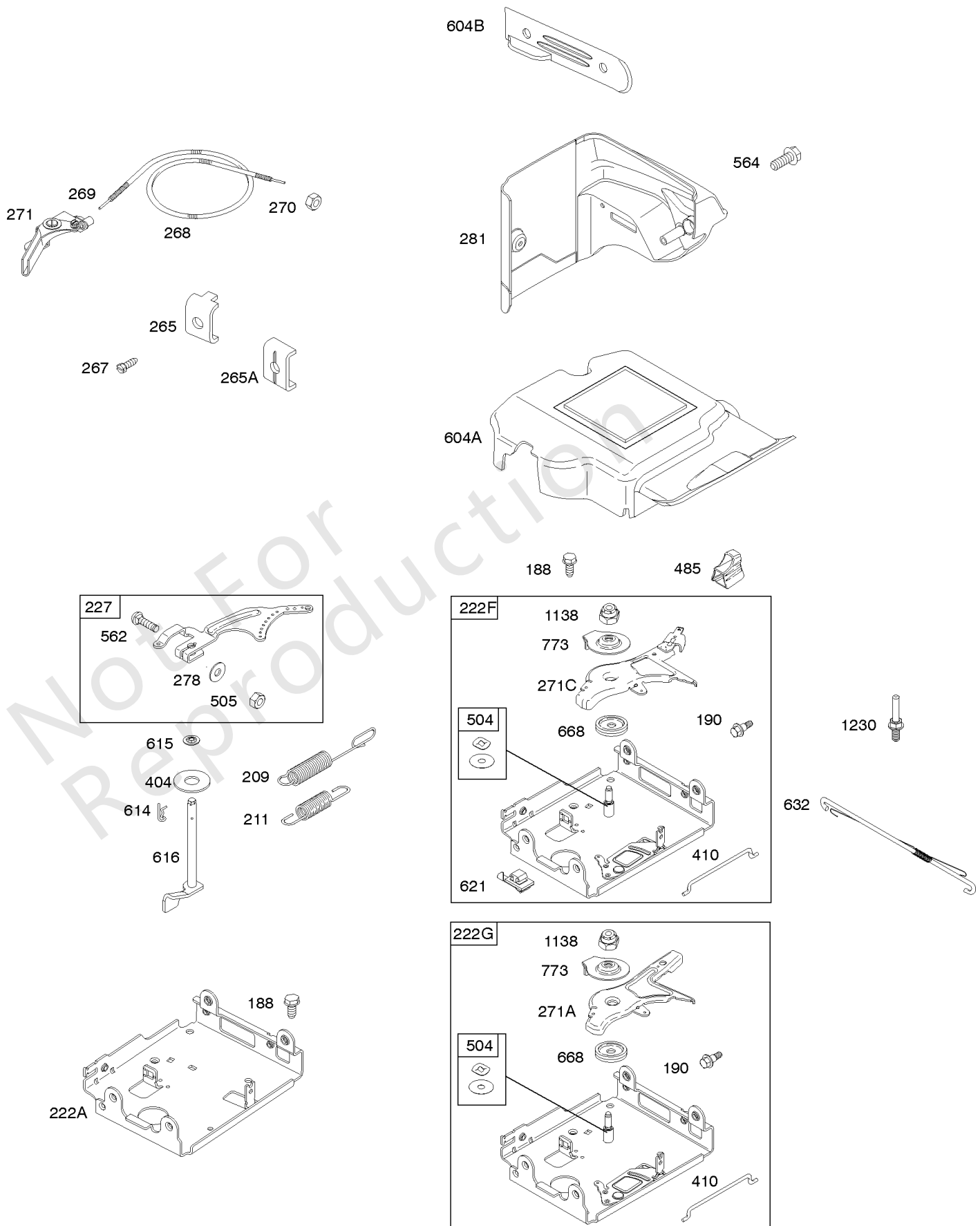
## 导风罩/护罩, 飞轮, 启动拉盘

参考编号	零件号	数量	描述
23	794812		飞轮
37	795715		护卫, 飞轮
37A	699047		护卫, 飞轮
37B	591544		护卫, 飞轮
55A	696710		壳, 自绕回弹入门
58	693389		绳, 启动 - (切成所需长度)
60A	699334		紧握, 启动 绳
65	699851		拧 - (启动拉盘)
78	795026		拧 - (飞轮护罩)
78A	699205		拧 - (飞轮护罩)
304	795699		壳, 导风罩 -在代码日期12012400 -之前使用
304	591545		壳, 导风罩 -在代码日期12012300 -之后使用
305	699481		拧 - (导风罩房)
332	794824		坚果 - (飞轮)
363	19203		拉拔器, 飞轮
455	795011		杯, 飞轮
456	692299		板爪摩擦
459	281505S		Pawl-Ratchet
597	691696		拧 - (棘爪摩擦片)
608A	699335		Starter-Rewind
689	691855		Spring-Friction
695	698807		拧 - (环形齿轮)
727A	697465		盖, 启动 驱动
732	699200		拧 - (入门驱动器盖)
930	696709		保护, 自绕回弹
1005	794815		风扇, 飞轮
1070	794821		拧 - (飞轮风扇)
1210	498144		PULLEY/SPRING ASSY - (滑轮)
1211	498144		PULLEY/SPRING ASSY - (弹簧)



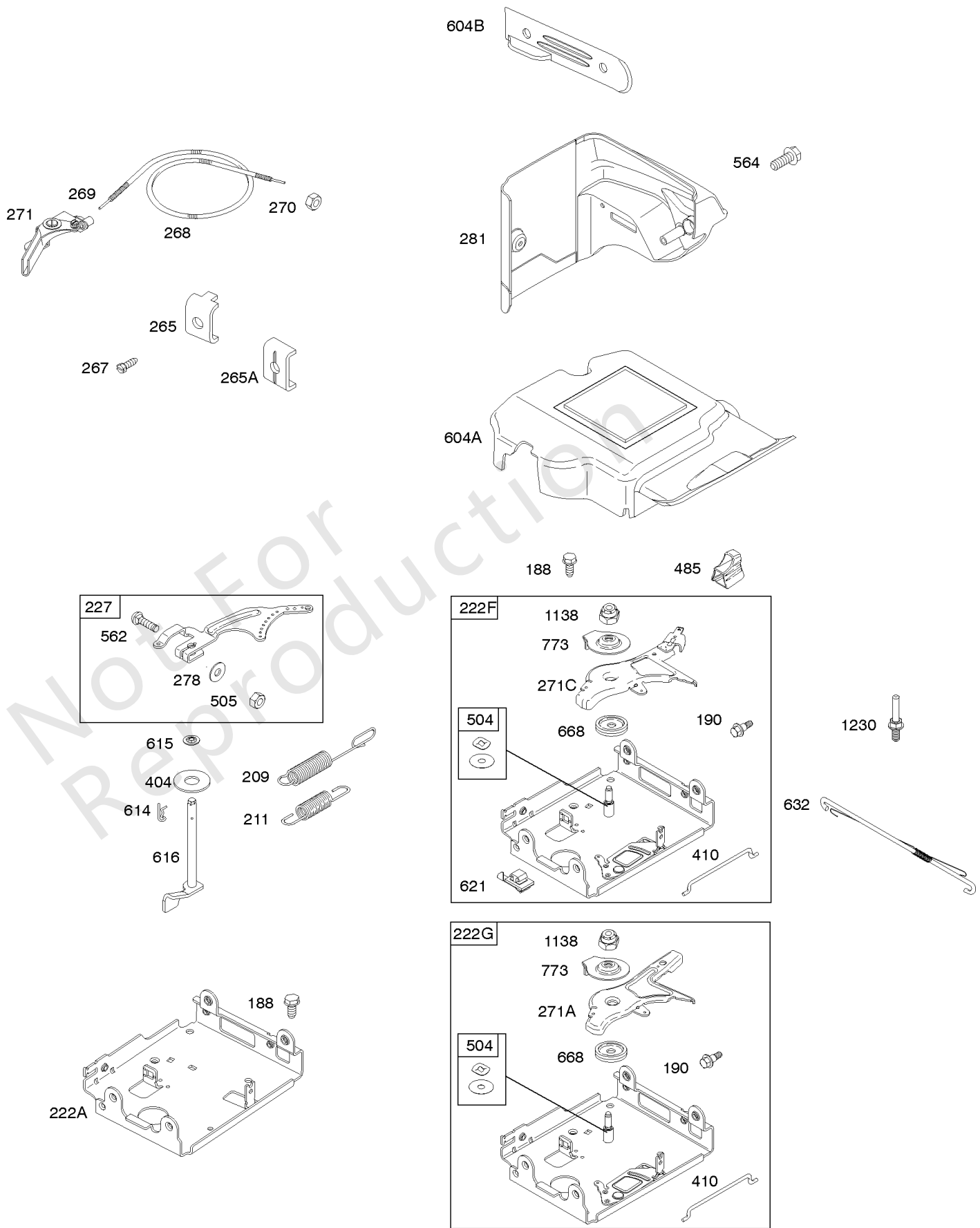
## 排气系统

参考编号	零件号	数量	描述
300B	794948		围巾
300C	793701		围巾
355	794842		垫圈 - (消音器支架)
436C	792374		歧管, 排气
437	794844		拧 - (排气歧管)
613	794846		拧 - (围巾)
613B	794844		拧 - (围巾)
676D	794213		消除器, 消音器
677A	699776		拧 - (消音器导流板)
740	710090		锁紧螺母 - (消音器支架)
740A	794843		坚果 - (消音器支架)
751	794839		垫圈 - (停止线)
819	794832		拧 - (消音器支架)
832	796384		保护, 围巾
832A	797095		围巾
832C	792380		围巾
836	699234		拧 - (消音器卫队)
836C	710023		拧 - (消音器卫队)
863C	793700		支架, 消音器
883	695398		垫片, 排气
883C	710250		垫片, 排气
1177	710090		锁紧螺母 - (围巾)



## 控制, 调速弹簧

参考编号	零件号	数量	描述
188	699479		拧 - (控制支架)
190	699220		拧 - (油箱)
209	694867		调速斯普林
211	695307		弹簧, 管理空闲
222F	794800		支架, 控制
227	694864		杠杆, 调速控制
265	691024		夹子, 线
265A	692179		CLAMP-CASING
267	699492		拧 - (线夹)
268	691025		外壳, 控制线 - (切成所需长度)
269	691026		电线, 控制 - (切成所需长度)
270	691027		坚果 - (控制线套管)
271	691028		杠杆, 控制
271C	797554		杠杆, 控制
278	792008		垫圈 - (调速杠杆) 在代码日期09101900 -之前使用
278	798196		垫圈 - (调速控制杆) 在代码日期09101800 -之后使用
281	695294		面板, 控制
404	795759		垫圈 - (调速克兰克)
410	695382		链接, 控制
485	695755		把手, 控制
504	695383		套装, 摩擦垫圈
505	691251		坚果 - (调速器控制杆) 在代码日期09101900 -之前使用
505	793515		坚果 - (调速控制杆) 在代码日期09101800 -之后使用
562	793216		螺栓 - (调速杠杆) 在代码日期09101900 -之前使用
562	798197		螺栓 - (调速控制杆) 在代码日期09101800 -之后使用
564	699854		拧 - (控制盖)
604A	696758		盖子, 控制
604B	790473		盖子, 控制
614	691620		销, 开口销 - (调速克兰克)
615	694676		固定器, 调速轴 - (调速器齿轮) 在代码日期08021500 -之前使用
616	795758		曲柄, 调速
621	692310		转, 停
632	695917		弹簧 / 连接, 机械调速器 -在代码日期08050700 -之前使用



## 控制, 调速弹簧

参考编号	零件号	数量	描述
668	694257		垫片 - (控制支架)
773	694258		固定器
1138	694255		坚果 - (控制支架)
1230	699847		螺柱 - (控制支架)

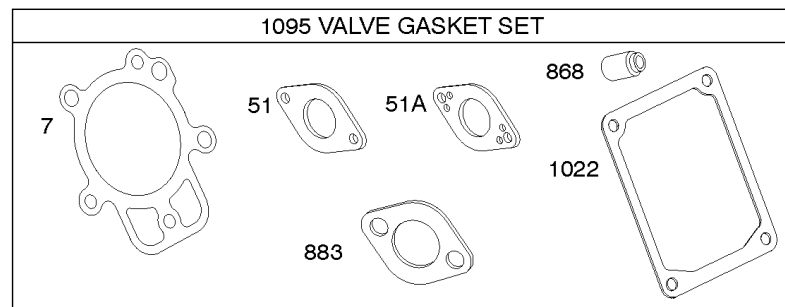
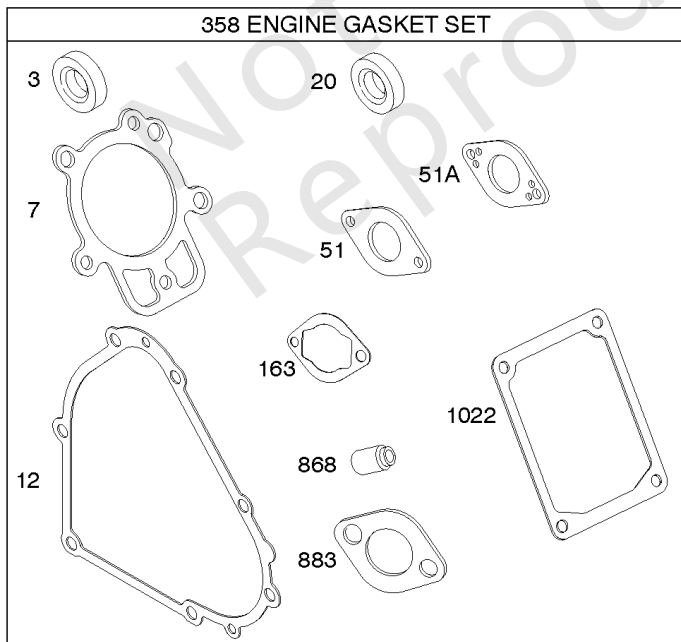
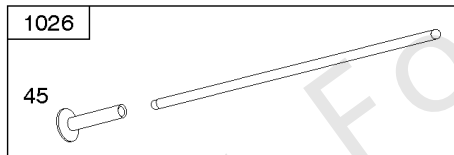
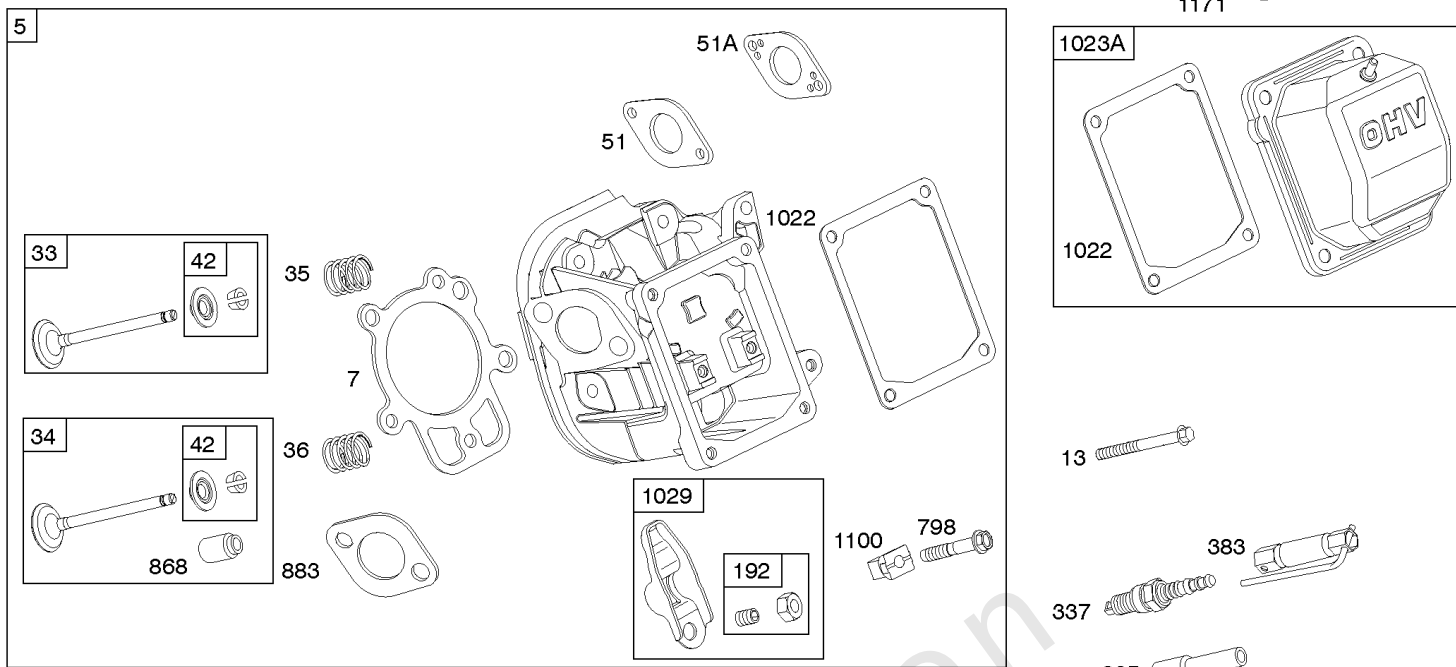
Not For Reproduction

## 替代发动机-美国和加拿大

参考编号	零件号	数量	描述
	21M3143019	1	更换发动机
	794906	1	更换短块
	-----		Top No-Load Speed: 3600 -类型: 全部
	-----		Service Note: Transfer Alternator Assembly from original engine to replacement engine.
	-----		Service Note: For all Go-Karts use only a Model 136200 series engine as a replacement, regardless of the original Model.
	-----		Service Note: Transfer the Extended Oil Fill Tube and Dipstick Assembly to the replacement engine.

Not For Reproduction





## 缸头, 垫片组 - 发动机, 垫片组 - 阀门, 阀门

参考编号	零件号	数量	描述
3	391086S		海豹油 - (磁铁侧)
5	799860		头, 缸体
7	694872		垫片, 缸头
12	694953		垫片, 曲轴箱盖
13	794829		拧 - (缸头)
20	391086S		海豹油 - (PTO方)
33	697576		排气阀门
34	795199		阀门, 摄入量
35	694865		弹簧, 阀门 - (录取)
36	694865		弹簧, 阀门 - (排气)
42	499586		固定, 阀门
45	690977		挺杆, 阀门
51	694874		垫片, 进气管
51A	694875		垫片, 进气管
163	692277		垫片 - 空气滤清器 - (空气滤清器)
192	690083		调节器。摇臂
337	793541		塞, 火花
358	795201		垫片包, 发动机
383	19576S		扳手, 火花塞
635	691909		帽, 火花塞 - (发电线圈)
798	697890		拧 - (摇臂)
868	794086		密封, 阀门
883	695398		垫片, 排气
914	794827		拧 - (摇杆盖)
1022	690971		垫片, 摇杆盖
1023A	698042		盖子, 摇杆
1026	592673		杆, 推
1029	690972		臂, 摇杆
1095	795200		垫片包, 阀门
1100	791959		枢轴, 摇臂
1171	794828		螺柱 - (摇杆盖)

