

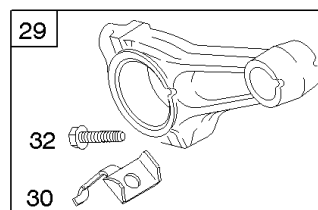
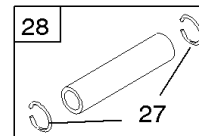
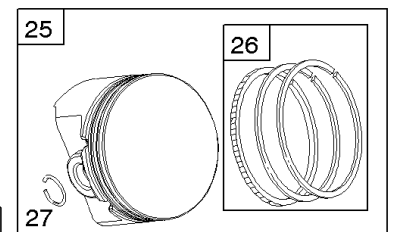
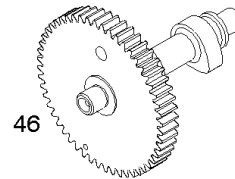
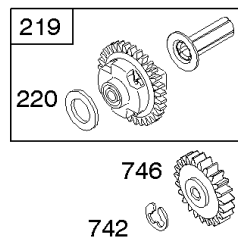
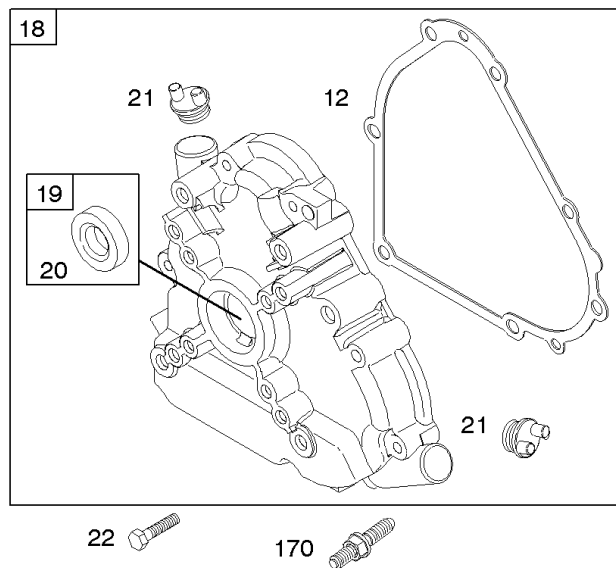
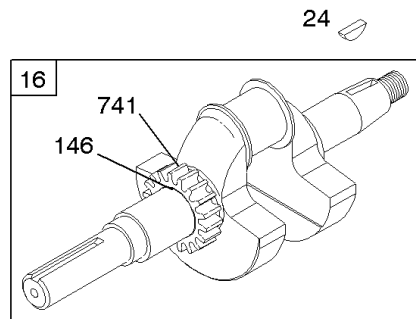
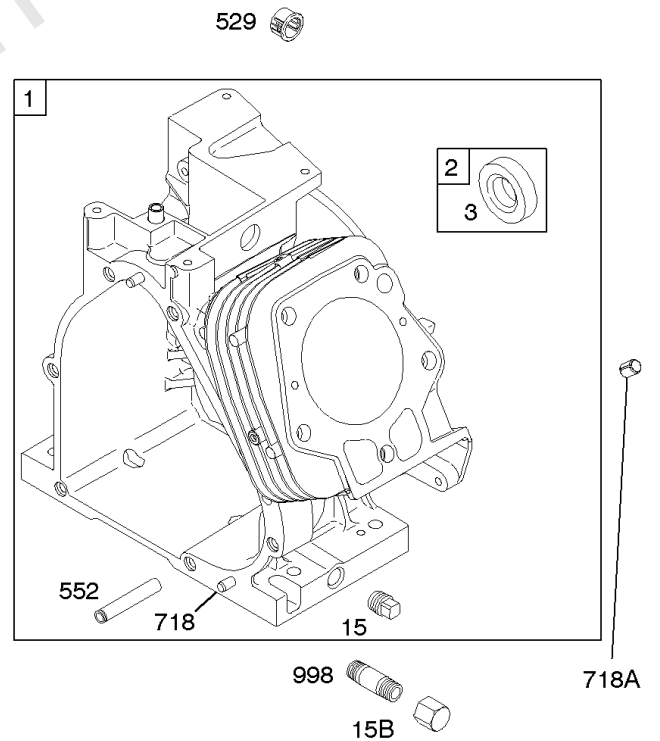
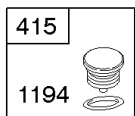
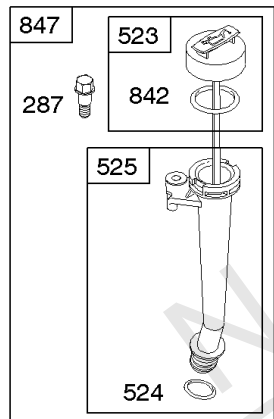
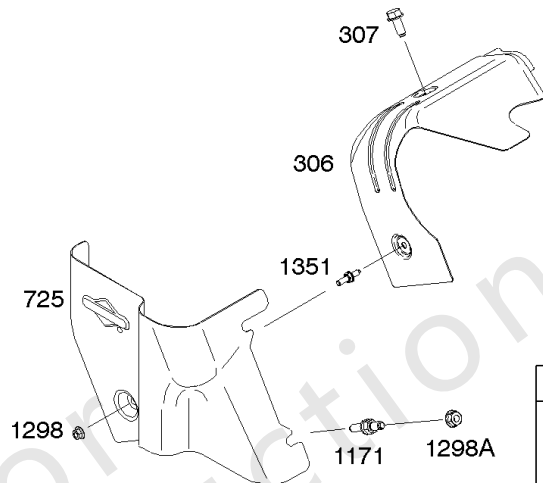
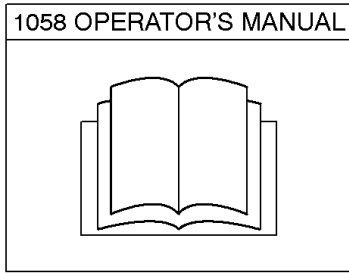
零件手册

制造编号: 20G414-0111-E1



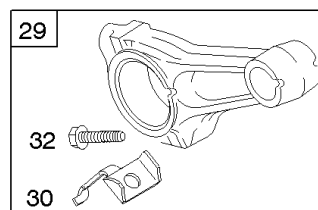
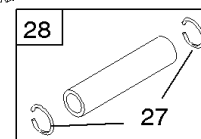
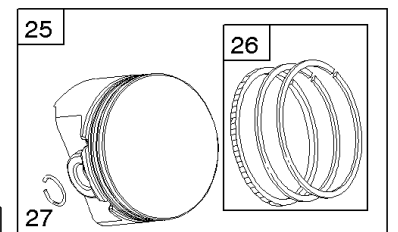
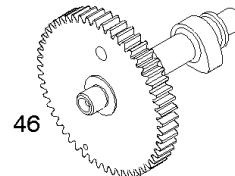
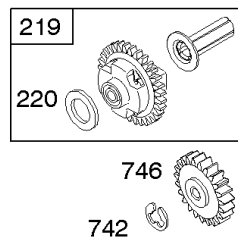
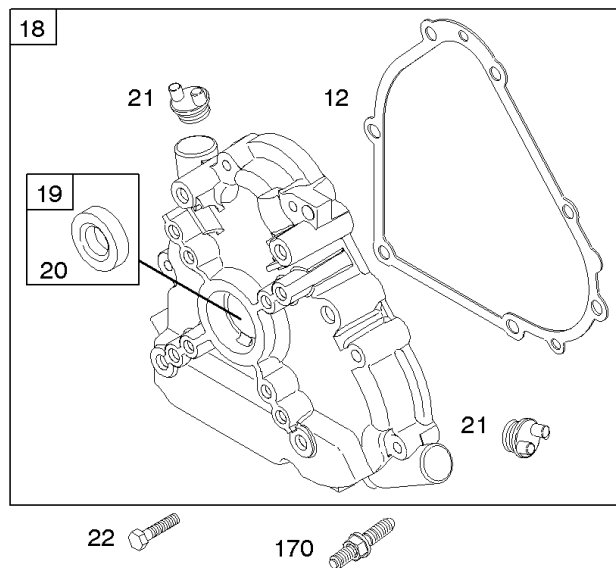
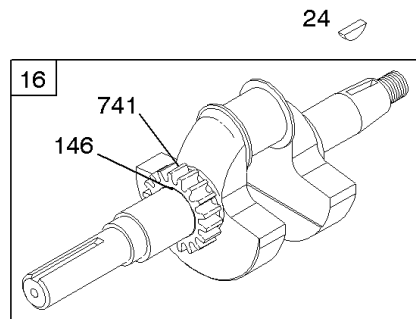
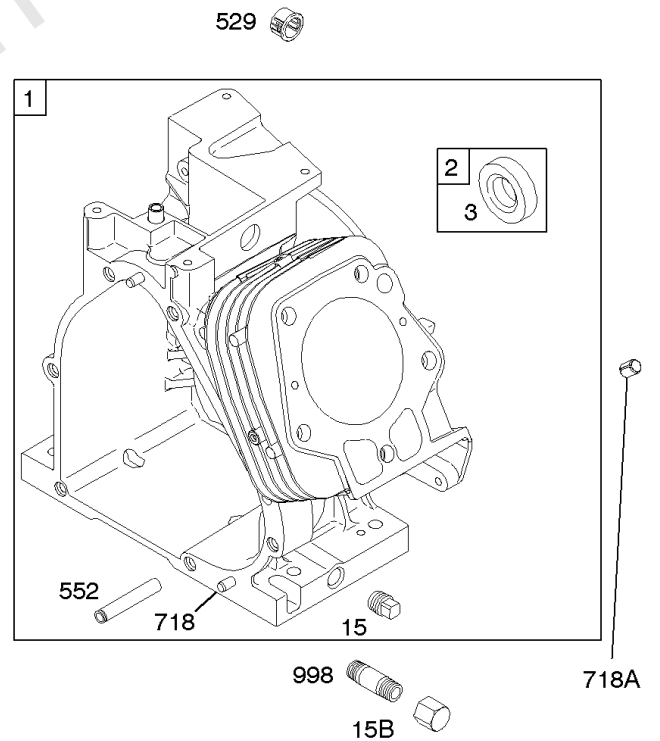
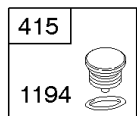
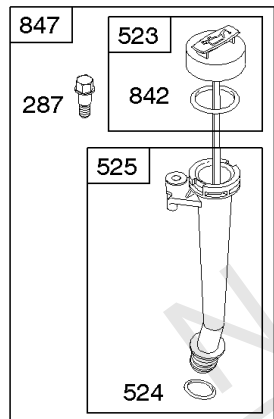
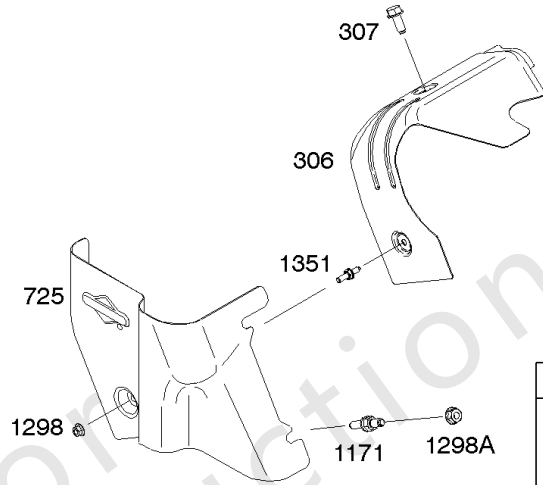
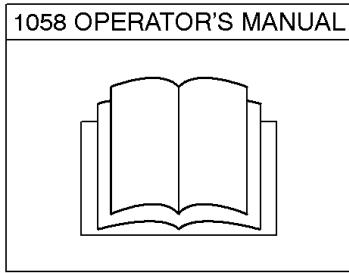
模型组件	页
凸轮轴, 曲轴箱盖, 曲轴, 缸体, 润滑, 操作手册, 活塞/环/连杆, 警告标签.....	4
化油器, 套件 - 化油器大修, 启动拉盘.....	8
发电线圈, 电动启动器, 燃料供应, 点火.....	10
导风罩/护罩, 飞轮.....	12
排气系统.....	14
控制, 调速弹簧.....	16
替代发动机-美国和加拿大.....	18
缸头, 垫片组 - 发动机, 垫片组 - 阀门, 阀门.....	19

Not For
Reproduction



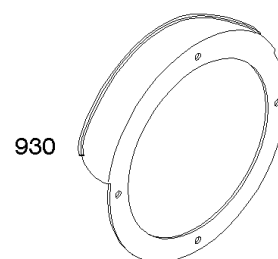
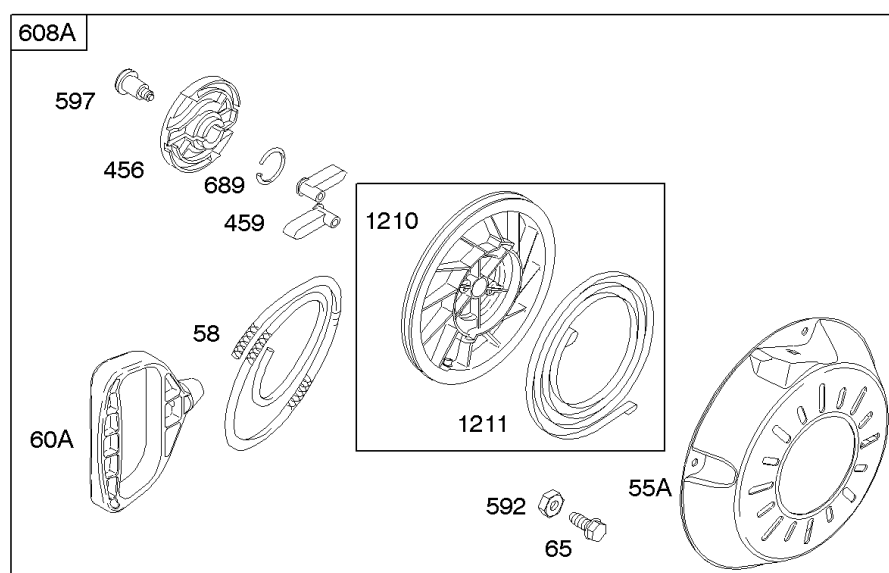
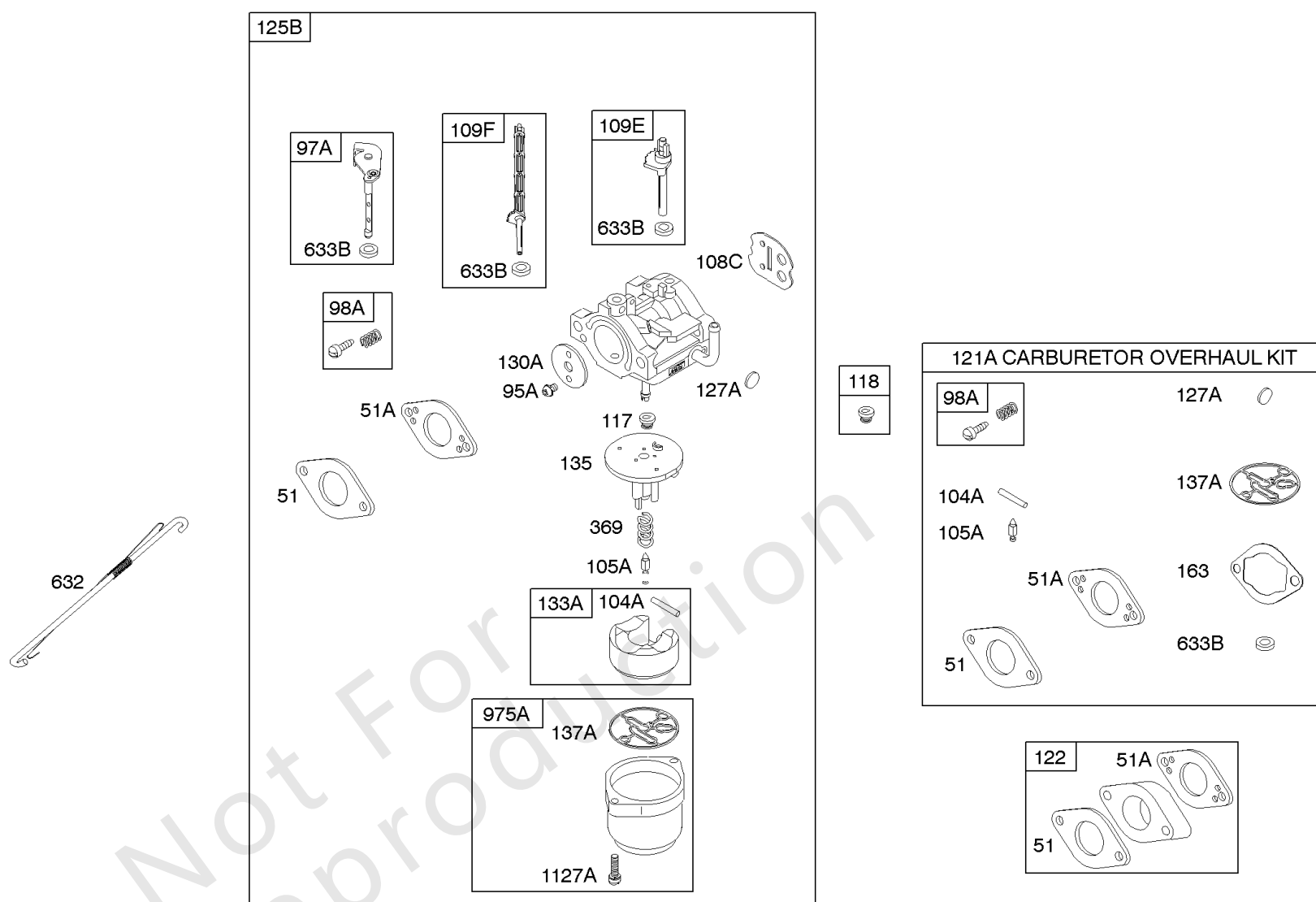
凸轮轴, 曲轴箱盖, 曲轴, 缸体, 润滑, 操作手册, 活塞/环/连杆, 警告标签

参考编号	零件号	数量	描述
1	794849		缸体组件
2	698340		套件, 衬套/密封件 - (磁铁侧)
3	391086S		海豹油 - (磁铁侧)
12	694953		垫片, 曲轴箱盖
15	691686		PLUG-OIL DRAIN
15B	695757		插头, 排油
16	794720		曲轴
18	791965		盖子, 曲轴箱
19	698340		套件, 衬套/密封件 - (PTO方)
20	391086S		海豹油 - (PTO方)
21	281658S		CAP-OIL FILL
22	695174		拧 - (曲轴箱盖/油底壳)
24	222698S		钥匙, 飞轮
25	792144		活塞组件 - (.020加大)
25	792117		活塞组件 - (标准)
26	792026		套装, 戒指 - (标准) 在代码日期05080900 -之后使用
26	792073		套装, 戒指 - (.020加大) 代码日期05080900后使用
26	694004		套装, 戒指 - (标准) 在代码日期05081000 -之前使用
26	694008		套装, 戒指 - (.020 加大) 在代码日期05081000 -之前使用
27	690975		锁, 活塞销
28	696581		销, 活塞 - (标准)
29	694691		杆, 连接
30	694692		飞溅, 连杆
32	690976		拧 - (连杆)
46	790958		凸轮轴
146	690979		键, 半月形
170	695296		螺柱 - (曲轴箱盖/油底壳)
219	693578		调速, 齿轮
220	691724		垫圈 - (调速齿轮)
287	691693		拧 - (试纸管)
306	697240		护罩, 缸体
307	691660		拧 - (缸体护罩)
415	691363		插头
523	695344		机油尺
524	691876		密封圈, O形圈
525	695343		管子, 机油尺
529	791822		索环



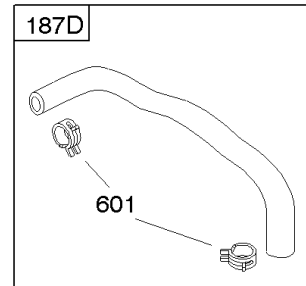
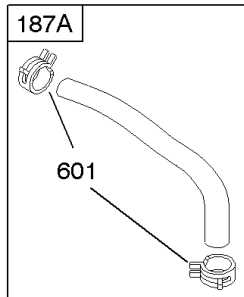
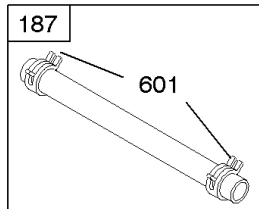
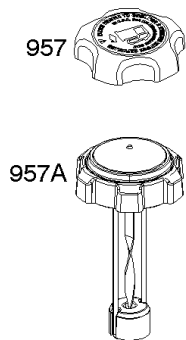
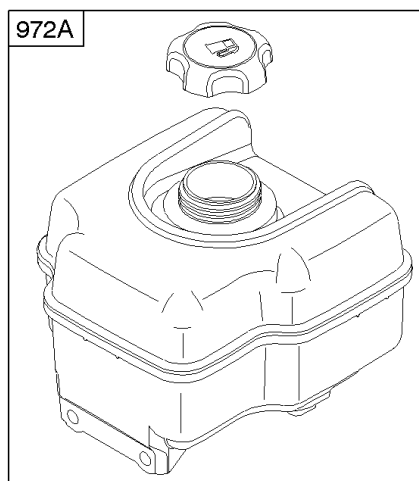
凸轮轴, 曲轴箱盖, 曲轴, 缸体, 润滑, 操作手册, 活塞/环/连杆, 警告标签

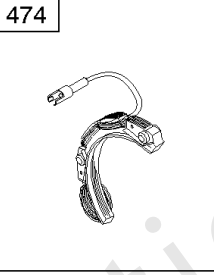
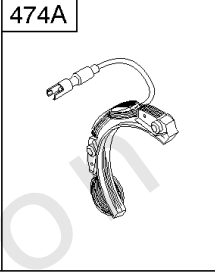
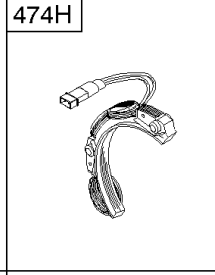


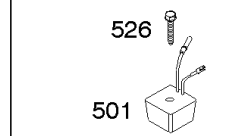
参考编号	零件号	数量	描述
552	694674		布什, 调速克拉克
718	690959		销, 定位 - (圆筒)
718A	695178		销, 定位 - (头)
725	696756		护罩, 热
741	691288		齿轮, 正时
742	692564		固定器, E戒指
746	694679		齿轮, 怠速
847	695342		机油尺 / 管子组装
998	696683		管, 油
1058	277104TRI		手动, 操作员
1171	696754		螺柱 - (摇杆盖)
1194	691876		密封圈, O形圈 - (插头)
1298	790026		坚果 - (盾热)
1298A	696757		锁紧螺母 - (盾热)
1319	794467		标签, 警告
1351	790017		螺柱 - (缸体护罩)



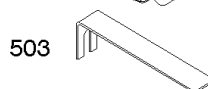
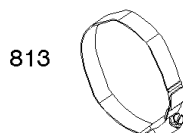
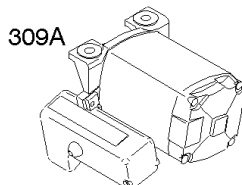
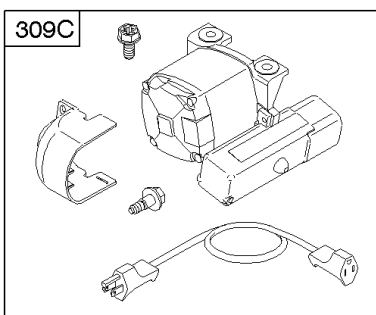
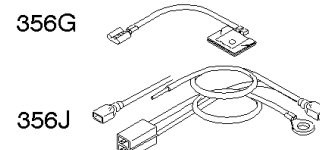
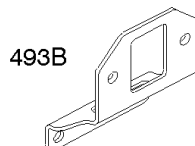
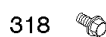
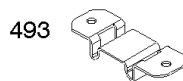
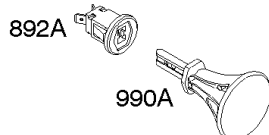
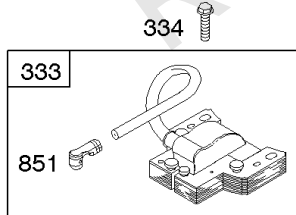
化油器, 套件 - 化油器大修, 启动拉盘

参考编号	零件号	数量	描述
51	694874		垫片, 进气管
51A	694875		垫片, 进气管
55A	696710		壳, 自绕回弹入门
58	693389		绳, 启动 - (切成所需长度)
60A	699334		紧握, 启动 绳
65	697725		拧 - (启动拉盘)
95A	690718		拧 - (节气门)
97A	696387		轴, 油门
98A	695408		套件, 怠速
104A	694918		销, 浮子合页
105A	696136		阀门, 浮针
108C	696736		阀门, 阻风门
109E	696735		轴, 阻风门
109F	793162		轴, 阻风门
117	696134		喷嘴, 主 - (标准)
118	696135		喷嘴, 主 - (高海拔)
121A	696146		套件, 化油器大修
122	694876		垫片, 化油器
125B	794593		化油器
127A	690727		塞, 韦尔奇
130A	696139		阀门, 节气门
133A	694914		浮子, 化油器
135	696142		管, 燃料转移
137A	695426		垫片, 浮子碗
163	692277		垫片 - 空气滤清器 - (空气滤清器)
369	695422		弹簧, 浮子碗
456	692299		板爪摩擦
459	281505S		Pawl-Ratchet
592	690800		坚果 - (启动拉盘)
597	691696		拧 - (棘爪摩擦片)
608A	699335		Starter-Rewind
632	695917		弹簧 / 连接, 机械调速器
633B	690998		密封, 阻风门/节气门轴 - (1 3/4 "长)
689	691855		Spring-Friction
930	696709		保护, 自绕回弹
975A	696138		碗, 浮子
1127A	695407		拧 - (浮碗) (浮碗到化油器体)
1210	498144		PULLEY/SPRING ASSY - (滑轮)
1211	498144		PULLEY/SPRING ASSY - (弹簧)



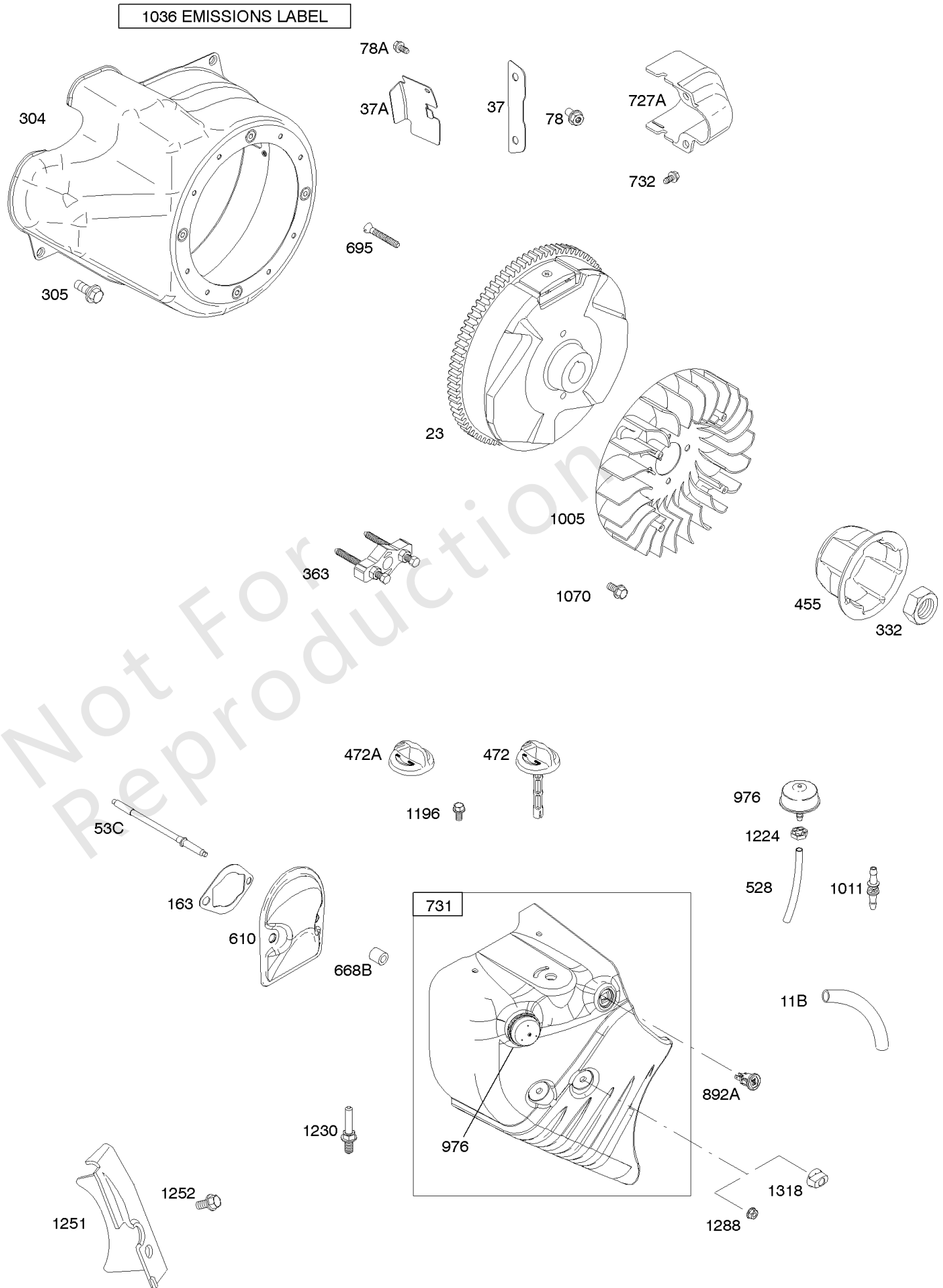
AC ONLY	DC ONLY	DUAL CIRCUIT	5 - 9 AMP
			
<p>NOTE: All stators use a No. 1119 mounting screw.</p> <p>NOTE: The proper flywheel part number and/or the alternator magnet size will determine the alternator type or output. See repair instruction manual for additional information.</p>			

Not for reproduction



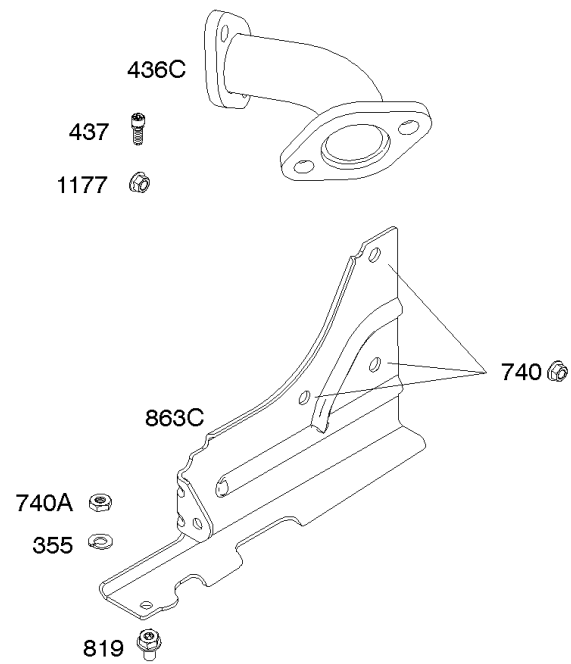
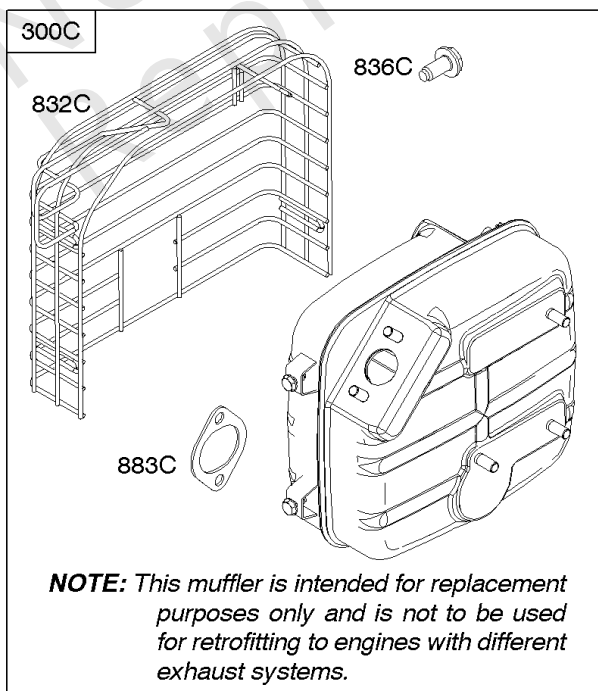
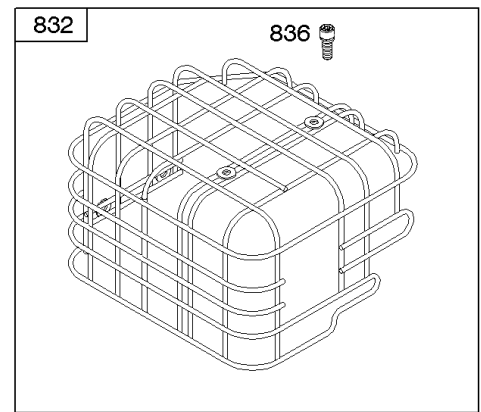
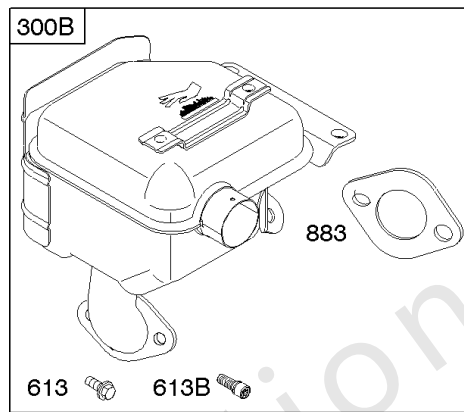
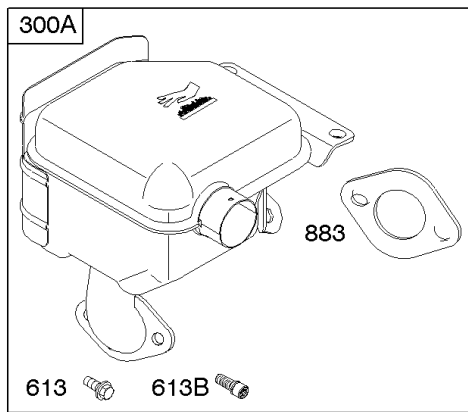
发电线圈, 电动启动器, 燃料供应, 点火

参考编号	零件号	数量	描述
5	793305		头, 缸体
187	791766		管, 燃油 - (15英寸长) (切成所需长度)
187A	791869		管, 燃油 -在代码日期05063000 -之后使用
187A	695429		管, 燃油 -在代码日期05070100 -之前使用
187D	698080		管, 燃油 -在代码日期05070100 -之前使用
187D	791879		管, 燃油 -在代码日期05063000 -之后使用
190	692127		拧 - (油箱)
309C	698311		马达, 启动
318	690372		拧 - (安装支架)
333	492341		电枢, 磁电机
334	691061		拧 - (磁电枢)
356G	696748		线, 停止
356J	793206		线, 停止
474	694457		发马达
474A	695730		发马达
474H	698230		发马达
474C	698314		发马达
493	691177		支架, 安装
501	698315		整流器
503	698318		吊带, 启动
526	690297		拧 - (整流器)
601	791850		夹子, 软管
697	698113		拧 - (传动帽)
813	690635		钳
851	692424		端子, 火花塞
878	398661		线束, 接线
892A	791944		开关, 钥匙
957	792647		盖, 油箱 - (塑料)
958	698180		阀门 - 燃油关闭 - (塑料)
972A	694260		油箱, 燃料 - (塑料)
990A	695756		套装, Key
1119	691183		拧 - (发电线圈)



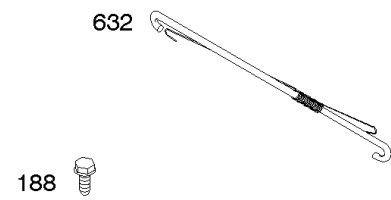
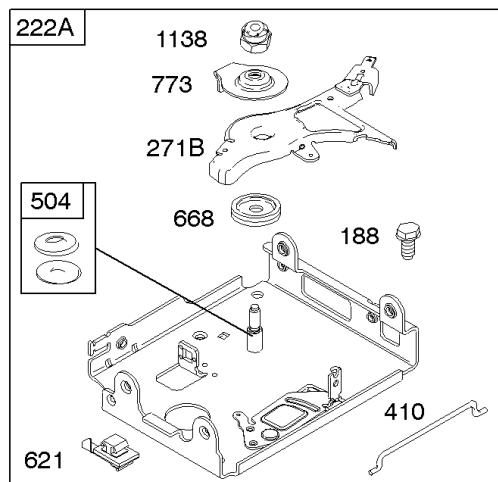
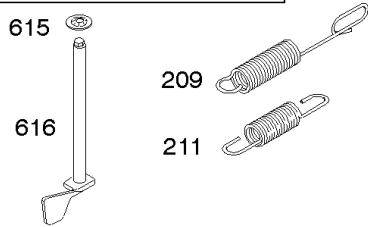
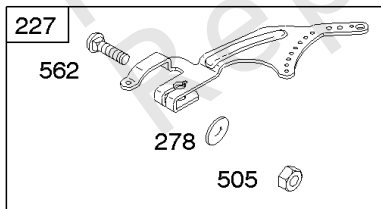
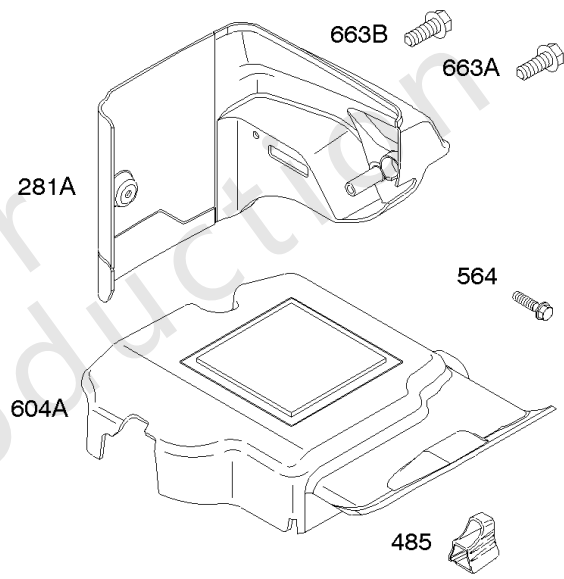
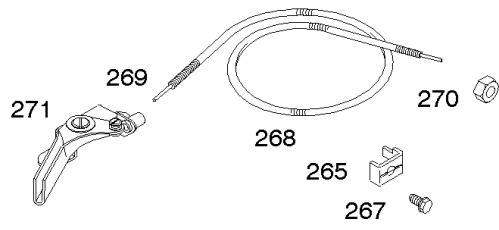
导风罩/护罩, 飞轮

参考编号	零件号	数量	描述
11B	696750		管子, 呼吸器
23	695485		飞轮
53C	794542		螺柱 - (化油器)
163	692277		垫片 - 空气滤清器 - (空气滤清器)
304	791478		壳, 导风罩
305	691108		拧 - (导风罩房)
332	694685		坚果 - (飞轮)
363	19203		拉拔器, 飞轮
455	697226		杯, 飞轮
472	696752		把手, 阻风门轴
472A	791958		把手, 阻风门轴
528	793006		软管, 泵油 - (切成所需长度)
610	794541		捕捉器, 进气
668B	794539		垫片 - (雪罩)
695	698807		拧 - (环形齿轮)
727A	697465		盖, 启动 驱动
731	794591		罩, 雪
732	691097		拧 - (入门驱动器盖)
892A	791944		开关, 钥匙
976	695750		泵油, 化油器 -在代码日期04061600 -之前使用
976	790221		泵油, 化油器 -在代码日期04061500 -之后使用
1005	694684		风扇, 飞轮
1011	794544		管子, 真空
1036	-----		标签, 排放 - (可从百力通授权经销商处获得)
1070	691058		拧 - (飞轮风扇)
1196	699166		拧 - (雪罩) 代码日期03041300后使用
1196	696685		拧 - (雪罩) 在代码日期03041400 -之前使用
1224	696824		坚果 - (化油器底漆)
1230	696747		螺柱 - (控制支架)
1251	696762		护罩, 雪
1252	691108		拧 - (雪盾)
1288	696757		锁紧螺母 - (雪罩)
1318	698111		把手, 雪兜



排气系统

参考编号	零件号	数量	描述
300B	794695		围巾
300C	793701		围巾
355	691075		垫圈 - (消音器支架)
436C	792374		歧管, 排气
437	696705		拧 - (排气歧管)
613	695312		拧 - (围巾)
613B	696705		拧 - (围巾) (TORX HEAD)
740	710090		锁紧螺母 - (消音器支架)
740A	793859		坚果 - (消音器支架)
819	690352		拧 - (消音器支架)
832C	792380		围巾
836C	710023		拧 - (消音器卫队)
863C	793700		支架, 消音器
883	695398		垫片, 排气
883C	710250		垫片, 排气
1177	710090		锁紧螺母 - (围巾)



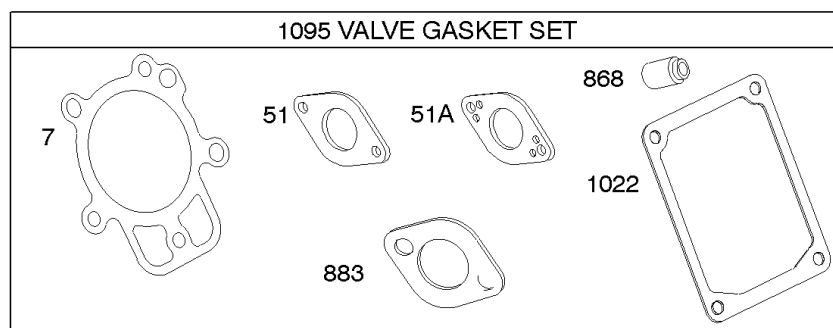
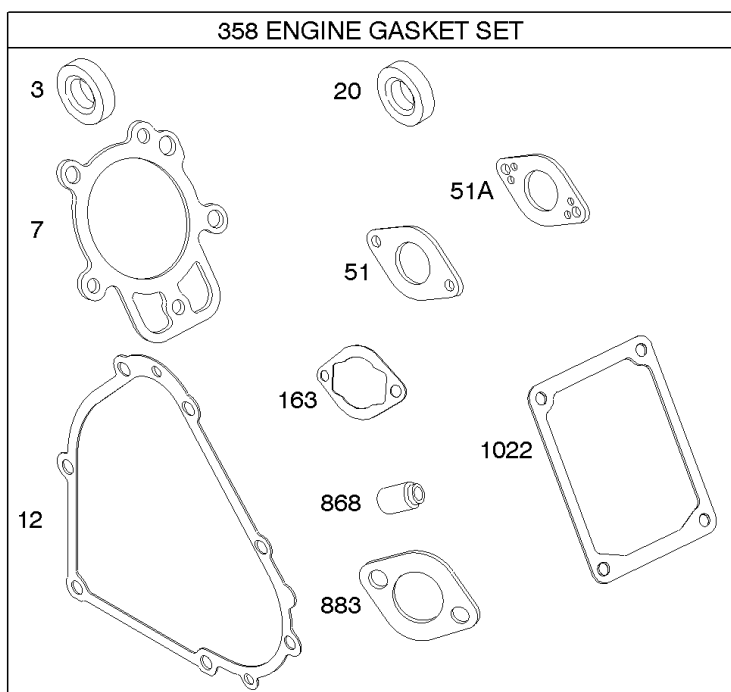
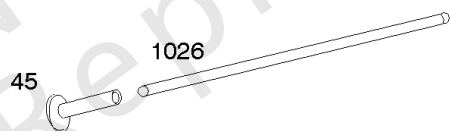
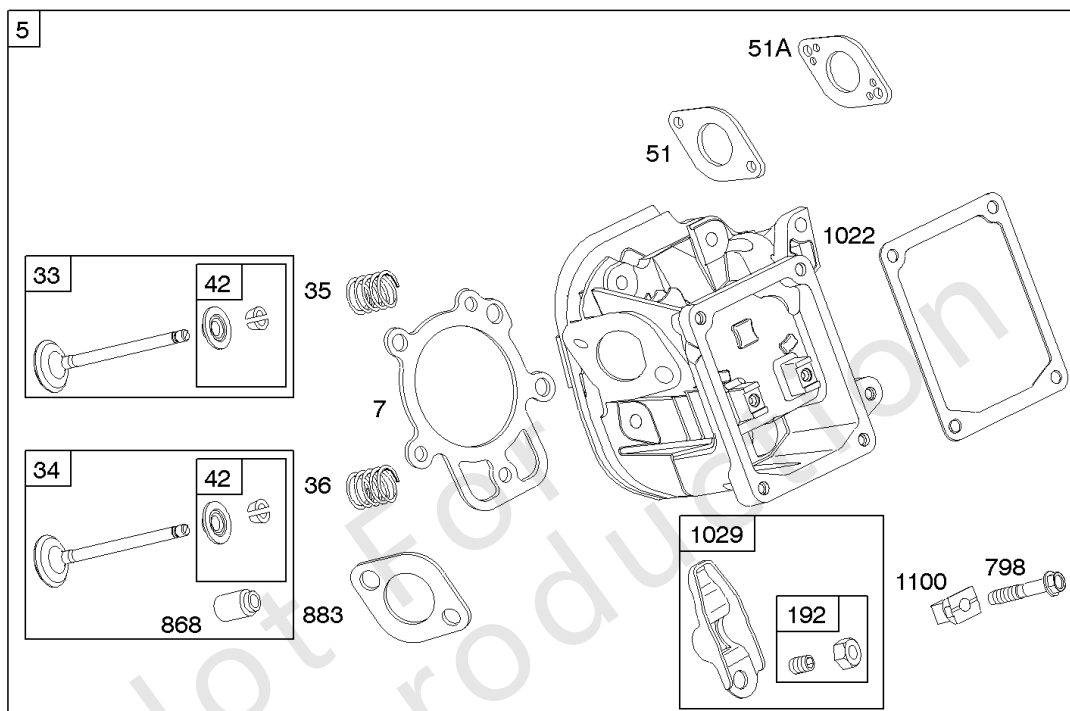
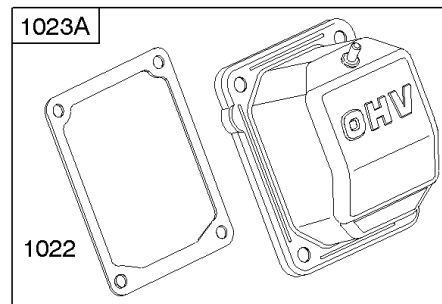
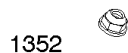
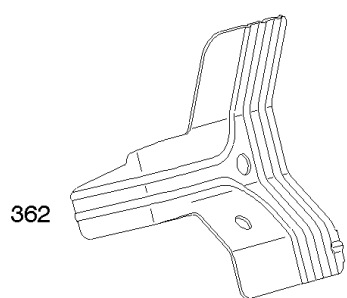
控制, 调速弹簧

参考编号	零件号	数量	描述
188	690877		拧 - (控制支架)
209	694867		调速斯普林
211	695307		弹簧, 管理空闲
222A	698034		支架, 控制
227	694864		杠杆, 调速控制
265	691024		夹子, 线
267	692577		拧 - (线夹)
268	691025		外壳, 控制线 - (切成所需长度)
269	691026		电线, 控制 - (切成所需长度)
270	691027		坚果 - (控制线套管)
271	696697		杠杆, 控制
271B	698035		杠杆, 控制
278	792008		垫圈 - (调速杠杆)
281A	697400		面板, 控制
410	695382		链接, 控制
485	695755		把手, 控制
504	695383		套装, 摩擦垫圈
505	691251		坚果 - (调速控制杆)
562	793216		螺栓 - (调速杠杆)
564	696692		拧 - (控制盖)
604A	696758		盖子, 控制
615	694676		固定器, 调速轴
616	694675		曲柄, 调速
621	692310		转, 停
632	695917		弹簧 / 连接, 机械调速器
663A	696685		拧 - (控制面板)
663B	696704		拧 - (控制面板)
668	694257		垫片 - (控制支架)
773	694258		固定器
1138	694255		坚果 - (控制支架)

替代发动机-美国和加拿大

参考编号	零件号	数量	描述
	21M3140017	1	更换发动机
	794910	1	更换短块
	-----		Top No-Load Speed: 3600 -类型: 全部
	-----		Service Note: For all Go-Karts use only a Model 136200 series engine as a replacement, regardless of the original Model.
	-----		Service Note: Transfer Flywheel and Alternator Assembly from original to replacement engine.

Not For Reproduction



缸头, 垫片组 - 发动机, 垫片组 - 阀门, 阀门

参考编号	零件号	数量	描述
3	391086S		海豹油 - (磁铁侧)
5	793305		头, 缸体
7	694872		垫片, 缸头
12	694953		垫片, 曲轴箱盖
13	690360		拧 - (缸头)
20	391086S		海豹油 - (PTO方)
33	499596		排气阀门
34	795199		阀门, 摄入量
35	694865		弹簧, 阀门 - (录取)
36	694865		弹簧, 阀门 - (排气)
42	499586		固定, 阀门
45	690977		挺杆, 阀门
51	694874		垫片, 进气管
51A	694875		垫片, 进气管
163	692277		垫片 - 空气滤清器 - (空气滤清器)
192	690083		调节器。摇臂
337	491055S		塞, 火花
337	84007216		塞, 火花 -(China Only)
358	795201		垫片包, 发动机
362	698041		护罩, 火花塞
383	19374S		扳手, 火花塞
635	691909		帽, 火花塞
798	697890		拧 - (摇臂)
868	794086		密封, 阀门
883	695398		垫片, 排气
914	693732		拧 - (摇杆盖)
1022	690971		垫片, 摇杆盖
1023A	698042		盖子, 摇杆
1026	695177		杆, 推
1029	690972		臂, 摇杆
1095	795200		垫片包, 阀门
1100	791959		枢轴, 摇臂
1171	696754		螺柱 - (摇杆盖)
1275	696692		拧 - (摇杆盖)
1352	698111		把手, 雪兜 - (火花塞盾)

