

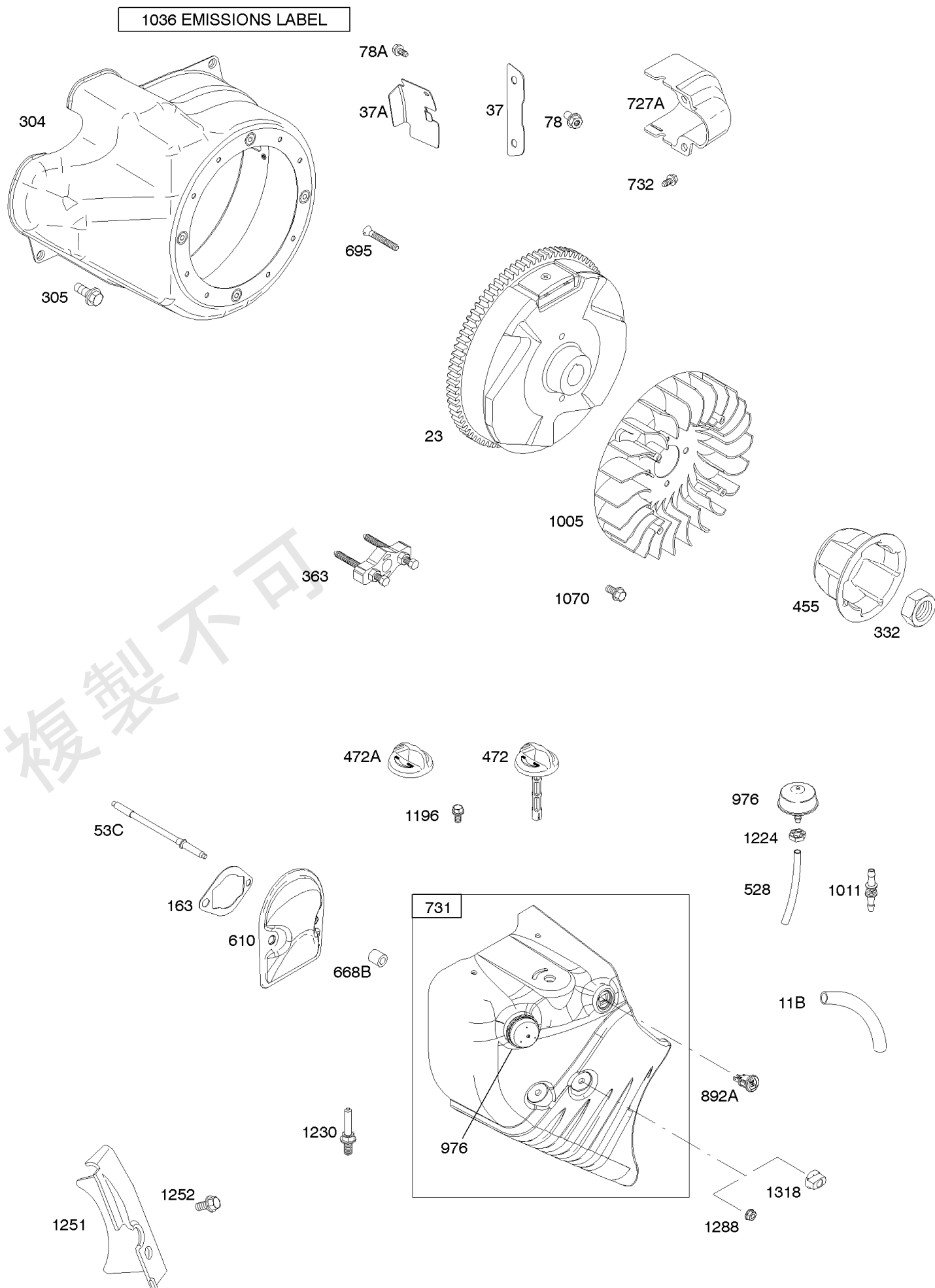


部品表

エンジンモデル番号 20G414-0111-E1

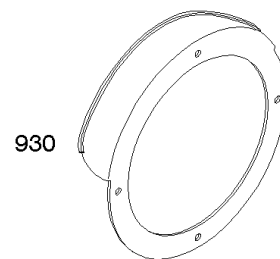
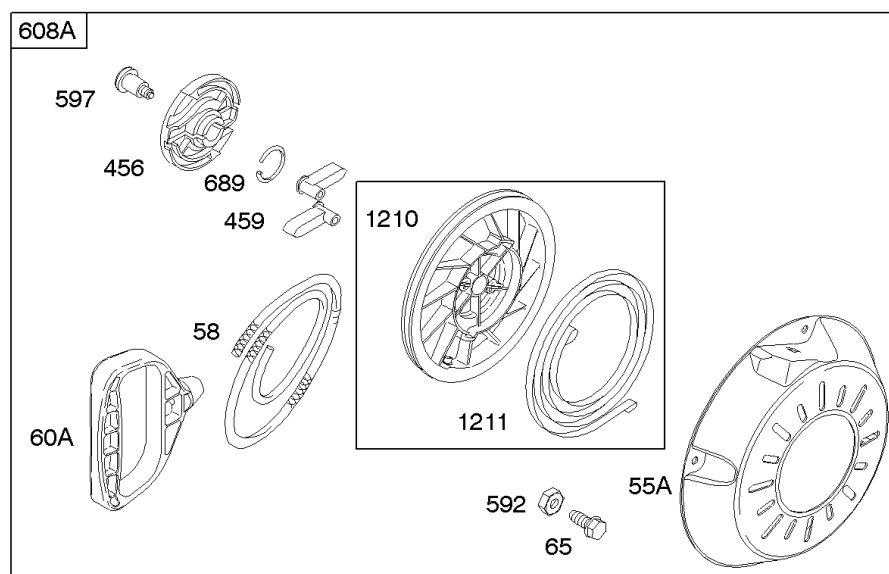
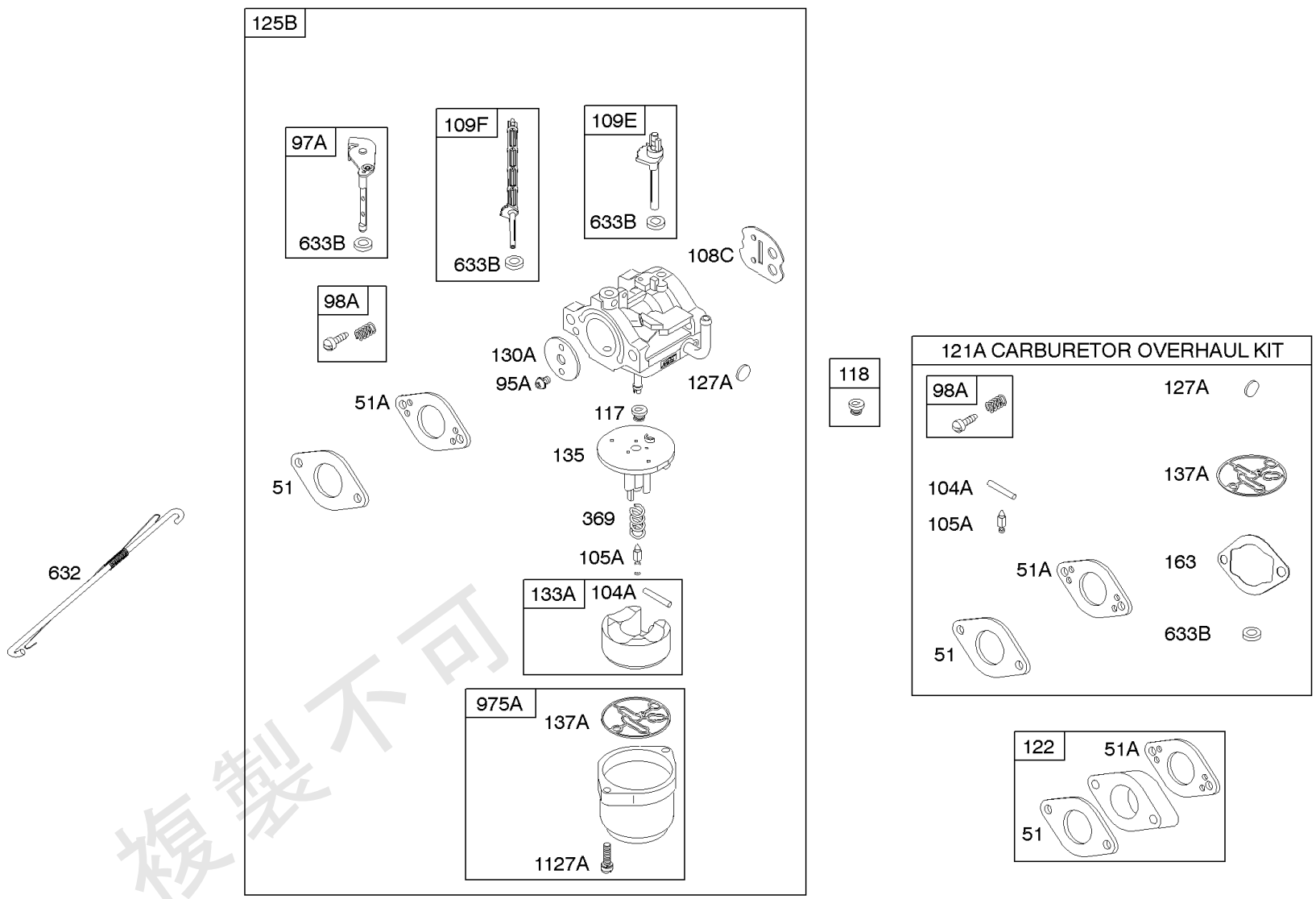
エンジングループ	ページ
Blower Housing/Shrouds, Flywheel.	4
Carburetor, Kit – Carburetor Overhaul, Rewind Starter.	6
オルタネーター、エレクトリック スターター、燃料供給、イグニッション.	8
ガバナー、ガバナー スプリング.	10
カムシャフト、クランクケース カバー、クランクシャフト、シリンダー、潤滑、取扱説明書、ピストン/リング/コネクティング	12
シリンダー ヘッド、ガスケット セット – エンジン、ガスケット セット – バルブ、各種バルブ.	16
交換用エンジン – 米国&カナダ.	18
排気システム.	19

複製不可



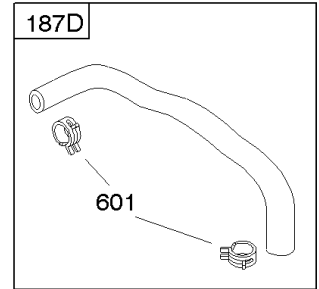
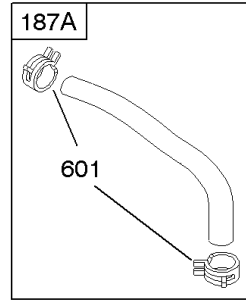
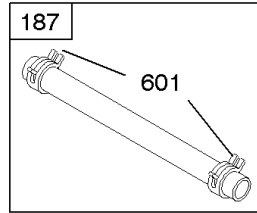
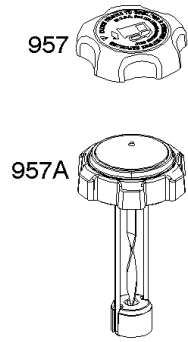
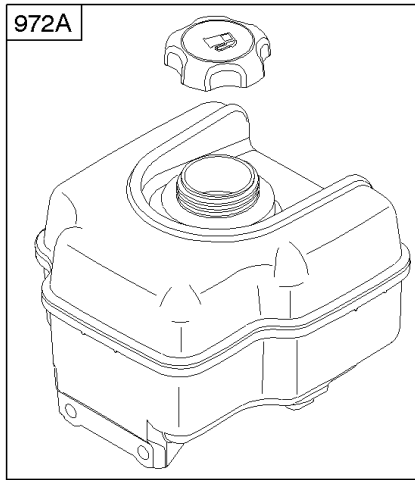
Blower Housing/Shrouds, Flywheel

見出し番号	部品番号	数量	説明
11B	696750		チューブ、ブリーザー
23	695485		フライホイール
53C	794542		スタッド -(キャブレター)
163	692277		Gasket-Air Cleaner -(エア クリーナー)
304	791478		ハウジング、ブロワー
305	691108		スクリュー -(ブロワー ハウジング)
332	694685		ナット -(フライホイール)
363	19203		フライホイールプーラー
455	697226		カップ、フライホイール
472	696752		ノブ、チョーク シャフト
472A	791958		ノブ、チョーク シャフト
528	793006		ホース、プライマー -(必要な長さに切断して使用)
610	794541		アレスター、吸気
668B	794539		スペーサー -(スノー フード)
695	698807		スクリュー -(リングギア)
727A	697465		カバー、スタータードライブ
731	794591		フード、スノー
732	691097		スクリュー -(スタータードライブ カバー)
892A	791944		スイッチ、キー
976	695750		プライマー、キャブレター -Used Before Code Date 04061600
976	790221		プライマー、キャブレター -Used After Code Date 04061500
1005	694684		ファン、フライホイール
1011	794544		チューブ、ベント
1036	-----		ラベル、エミッション -(Briggs & Stratton部品取扱店で入手可能)
1070	691058		スクリュー -(フライホイール ファン)
1196	699166		スクリュー -(Snow Hood) Used After Code Date 03041300
1196	696685		スクリュー -(Snow Hood) Used Before Code Date 03041400
1224	696824		ナット -(Carburetor Primer)
1230	696747		スタッド -(コントロールブラケット)
1251	696762		シールド、スノー
1252	691108		スクリュー -(スノー シールド)
1288	696757		ロックナット -(スノー フード)
1318	698111		ノブ、スノー フード



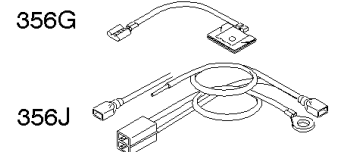
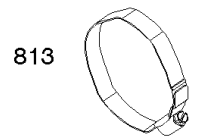
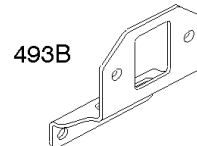
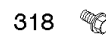
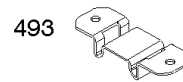
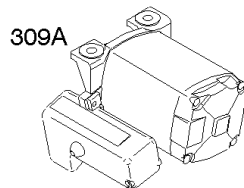
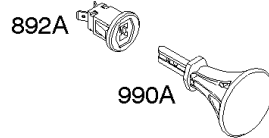
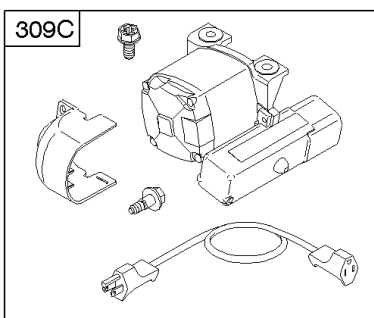
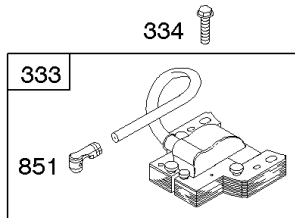
Carburetor, Kit – Carburetor Overhaul, Rewind Starter

見出し番号	部品番号	数量	説明
51	694874		ガスケット、吸気
51A	694875		ガスケット、吸気
55A	696710		ハウジング、リコイル スターター
58	693389		ロープ、スターター -(必要な長さに切断して使用)
60A	699334		グリップ、スターター ロープ
65	697725		スクリュー -(リコイル スターター)
95A	690718		スクリュー -(スロットル バルブ)
97A	696387		シャフト、スロットル
98A	695408		キット、アイドルスピード
104A	694918		ピン、フロート ヒンジ
105A	696136		バルブ、フロート ニードル
108C	696736		バルブ、チョーク
109E	696735		シャフト、チョーク
109F	793162		シャフト、チョーク
117	696134		ジェット、メイン -(STD)
118	696135		ジェット、メイン -(高地用)
121A	696146		キット、キャブレター オーバーホール
122	694876		スペーサー、キャブレター
125B	794593		キャブレター
127A	690727		プラグ、ウェルチ
130A	696139		バルブ、スロットル
133A	694914		フロート、キャブレター
135	696142		チューブ、燃料トランスファー
137A	695426		ガスケット、フロート ボウル
163	692277		Gasket-Air Cleaner -(エア クリーナー)
369	695422		スプリング、フロート ボウル
456	692299		Plate-Pawl Friction
459	281505S		Pawl-Ratchet
592	690800		ナット -(リコイル スターター)
597	691696		スクリュー -(ポールフリクションプレート)
608A	699335		Starter-Rewind
632	695917		スプリング/リンク、メカニカル ガバナー
633B	690998		シール、チョーク/スロットル -(1 3/4" Long)
689	691855		Spring-Friction
930	696709		ガード、リコイル
975A	696138		ボウル、フロート
1127A	695407		スクリュー -(フロート ボウル) (フロート ボウルからキャブレター本体まで)
1210	498144		PULLEY/SPRING ASSY -(プーリー)
1211	498144		PULLEY/SPRING ASSY -(スプリング)



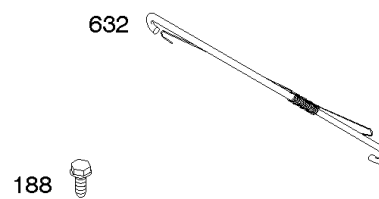
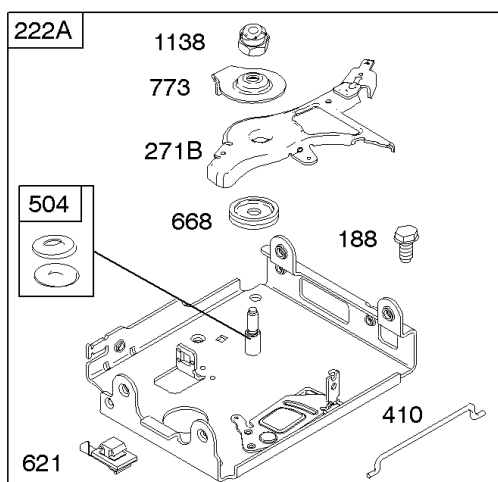
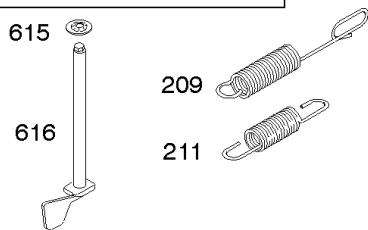
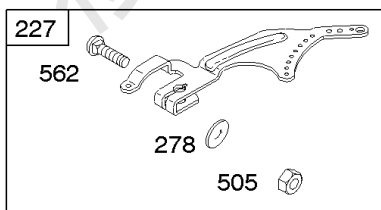
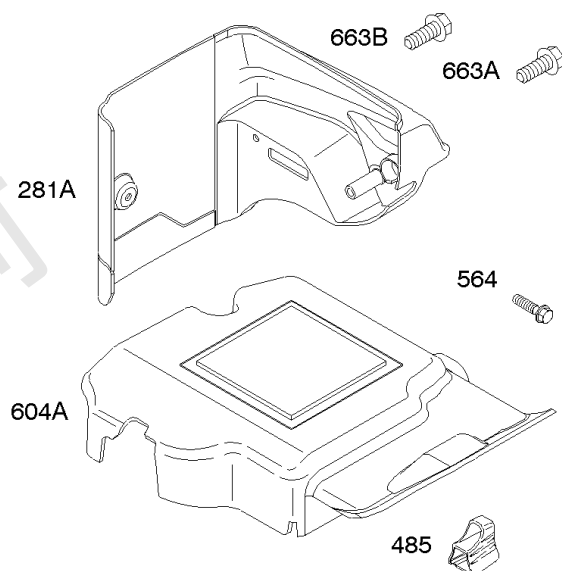
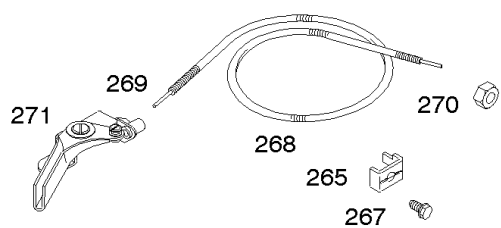
AC ONLY	DC ONLY	DUAL CIRCUIT	5 - 9 AMP
<p>NOTE: All stators use a No. 1119 mounting screw. </p> <p>NOTE: The proper flywheel part number and/or the alternator magnet size will determine the alternator type or output. See repair instruction manual for additional information.</p>			

複製



オルタネーター、エレクトリック スターター、燃料供給、イグニション

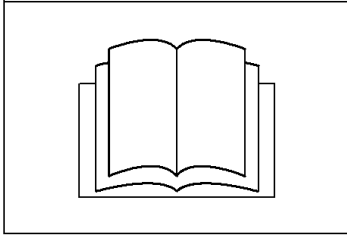
見出し番号	部品番号	数量	説明
5	793305		ヘッド、シリンダー
187	791766		ライン、燃料 -(長さ15インチ)(必要な長さに切断)
187A	791869		ライン、燃料 -Used After Code Date 05063000
187A	695429		ライン、燃料 -Used Before Code Date 05070100
187D	698080		ライン、燃料 -Used Before Code Date 05070100
187D	791879		ライン、燃料 -Used After Code Date 05063000
190	692127		スクリュー -(燃料タンク)
309C	698311		モーター、スターター
318	690372		スクリュー -(マウントブラケット)
333	492341		アーマチャー、マグネト
334	691061		スクリュー -(マグネト アーマチャー)
356G	696748		ワイヤー、ストップ
356J	793206		ワイヤー、ストップ
474	694457		オルタネーター
474A	695730		オルタネーター
474H	698230		オルタネーター
474C	698314		オルタネーター
493	691177		ブラケット、マウント
501	698315		レギュレータ
503	698318		ストラップ、スターター
526	690297		スクリュー -(レギュレータ)
601	791850		クランプ、ホース
697	698113		スクリュー -(ドライブ キャップ)
813	690635		クランプ
851	692424		スパークプラグ端子
878	398661		ハーネス、ワイヤリング
892A	791944		スイッチ、キー
957	792647		キャップ、燃料タンク -(プラスチック)
958	698180		Valve-Fuel Shut Off -(プラスチック)
972A	694260		タンク、燃料 -(プラスチック)
990A	695756		セット、キー
1119	691183		スクリュー -(オルタネーター)



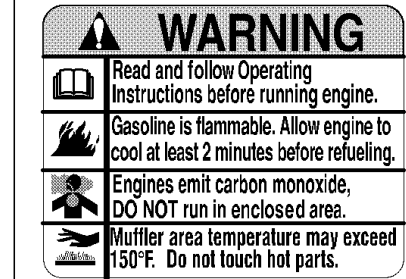
ガバナー、ガバナー スプリング

見出し番号	部品番号	数量	説明
188	690877		スクリュー -(コントロールブラケット)
209	694867		スプリング、ガバナー
211	695307		スプリング、ガバナー アイドル
222A	698034		ブラケット、コントロール
227	694864		レバー、ガバナーコントロール
265	691024		クランプ、ケーシング
267	692577		スクリュー -(ケーシング クランプ)
268	691025		ケーシング、コントロールワイヤー -(必要な長さに切断して使用)
269	691026		ワイヤー、コントロール -(必要な長さに切断して使用)
270	691027		ナット -(コントロールワイヤー ケーシング)
271	696697		レバー、コントロール
271B	698035		レバー、コントロール
278	792008		ワッシャー -(ガバナー レバー)
281A	697400		パネル、コントロール
410	695382		リンク、コントロール
485	695755		ノブ、コントロール
504	695383		セット、フリクションワッシャー
505	691251		ナット -(ガバナーコントロールレバー)
562	793216		ボルト -(ガバナー レバー)
564	696692		スクリュー -(コントロールカバー)
604A	696758		カバー、コントロール
615	694676		リテーナー、ガバナー シャフト
616	694675		クランク、ガバナー
621	692310		スイッチ、ストップ
632	695917		スプリング/リンク、メカニカル ガバナー
663A	696685		スクリュー -(コントロールパネル)
663B	696704		スクリュー -(コントロールパネル)
668	694257		スペーサー -(コントロールブラケット)
773	694258		リテーナー
1138	694255		ナット -(コントロールブラケット)

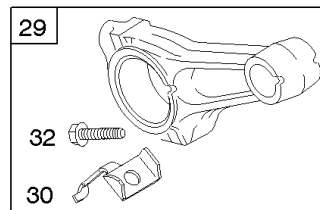
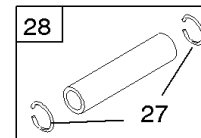
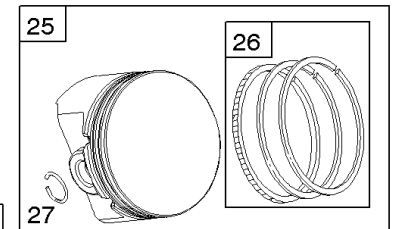
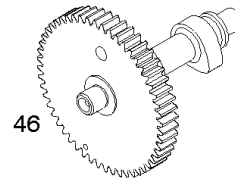
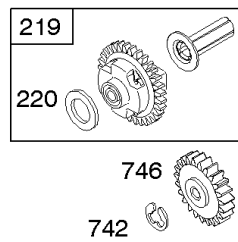
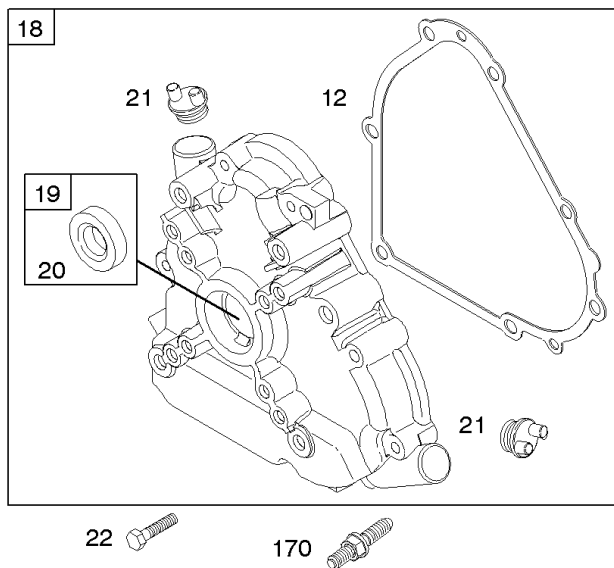
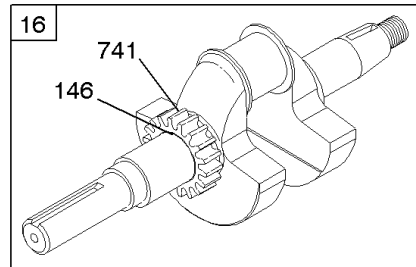
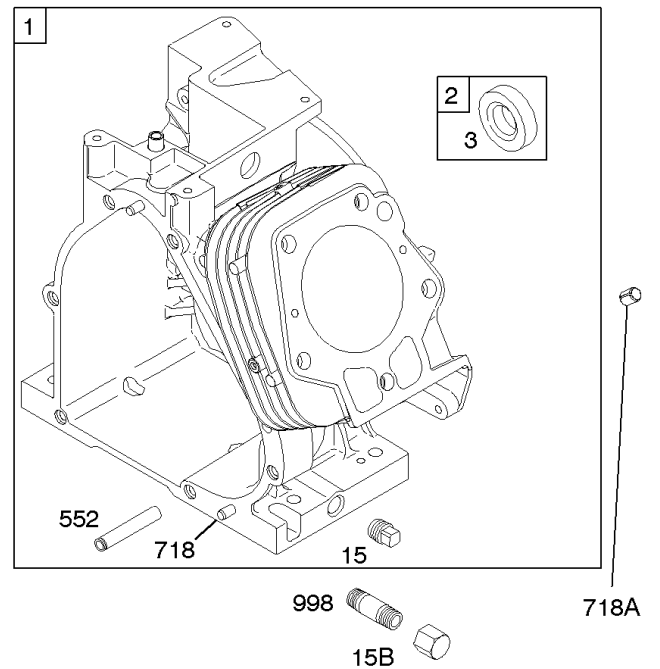
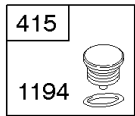
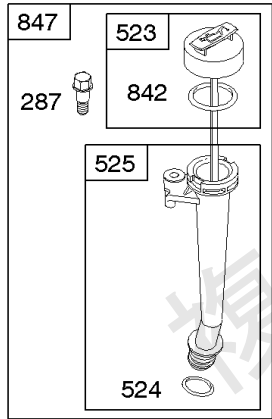
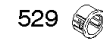
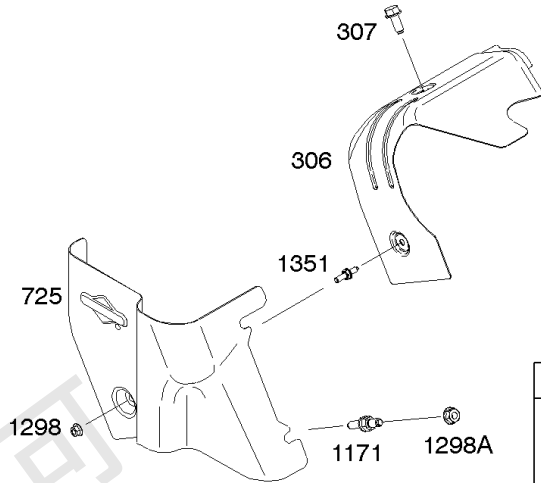
1058 OPERATOR'S MANUAL



1319 WARNING LABEL



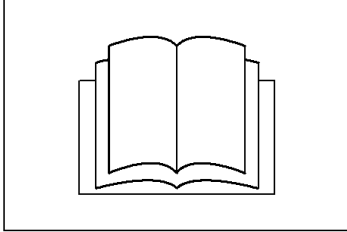
REQUIRED when replacing parts with warning labels affixed.



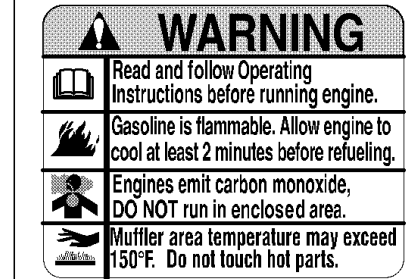
カムシャフト、クランクケース カバー、クランクシャフト、シリンダー、潤滑、取扱説明書、ピストン/

見出し番号	部品番号	数量	説明
1	794849		シリンダー アセンブリ
2	698340		キット、ブッシング/シール -(マグネット側)
3	391086S		シール、オイル -(マグネット側)
12	694953		ガスケット、クランクケース
15	691686		PLUG-OIL DRAIN
15B	695757		プラグ、オイル ドレイン
16	794720		クランク シャフト
18	791965		カバー、クランクケース
19	698340		キット、ブッシング/シール -(PTO側)
20	391086S		シール、オイル -(PTO側)
21	281658S		CAP-OIL FILL
22	695174		スクリュー -(クランクケース カバー/サンプ)
24	222698S		キー、フライホイール
25	792144		ピストン アセンブリ -(.020 オーバーサイズ)
25	792117		ピストン アセンブリ -(STD)
26	792026		セット、リング -(Standard) Used After Code Date 05080900
26	792073		セット、リング -(.020 Oversize) Used After Code Date 05080900
26	694004		セット、リング -(Standard) Used Before Code Date 05081000
26	694008		セット、リング -(.020 Oversize) Used Before Code Date 05081000
27	690975		ロック、ピストン ピン
28	696581		ピン、ピストン -(STD)
29	694691		ロッド、コネクティング
30	694692		ディッパ、コネクティングロッド
32	690976		スクリュー -(コネクティングロッド)
46	790958		カムシャフト
146	690979		キー、半月
170	695296		スタッド -(クランクケース カバー/サンプ)
219	693578		ギア、ガバナー
220	691724		ワッシャー -(ガバナー ギア)
287	691693		スクリュー -(オイルレベルゲージ チューブ)
306	697240		シールド、シリンダー
307	691660		スクリュー -(シリンダー シールド)
415	691363		プラグ
523	695344		オイルレベルゲージ
524	691876		シール、O-リング
525	695343		チューブ、オイルレベルゲージ
529	791822		グロメット
552	694674		ブッシング、ガバナー クランク
718	690959		ノックピン -(シリンダー)

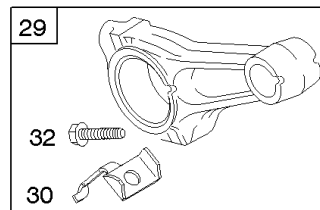
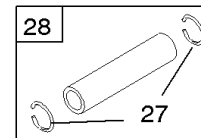
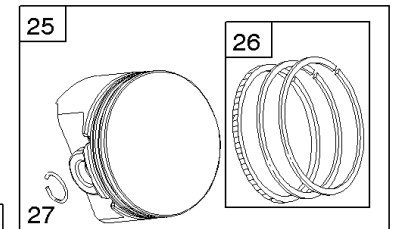
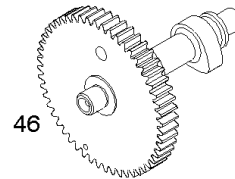
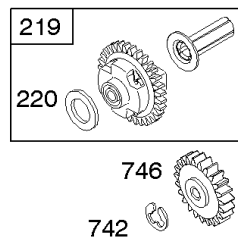
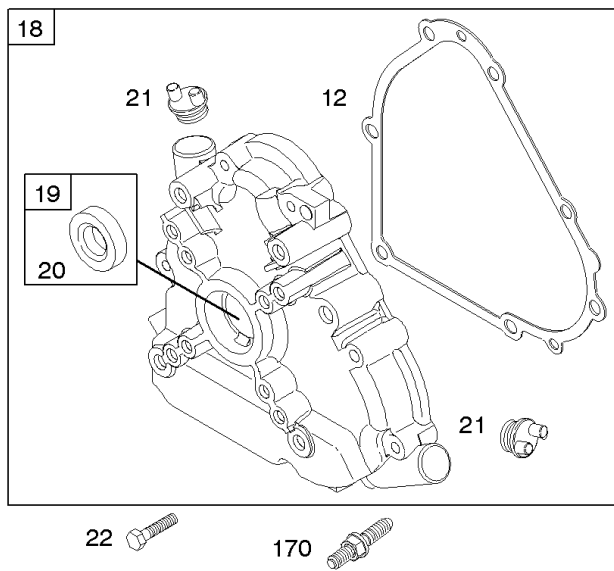
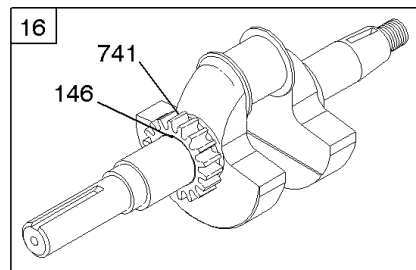
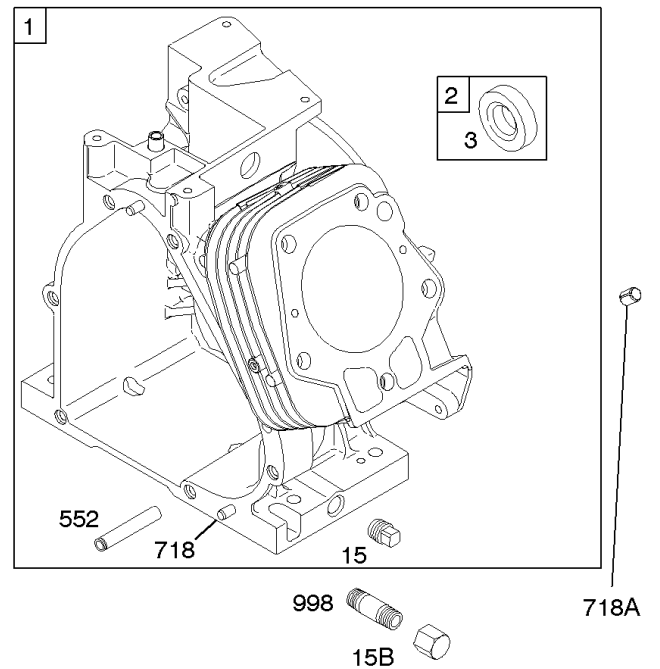
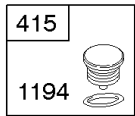
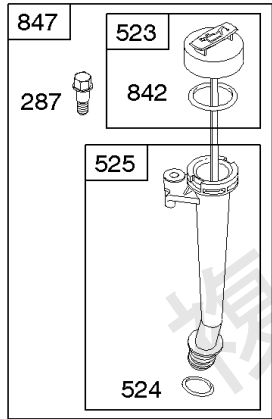
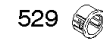
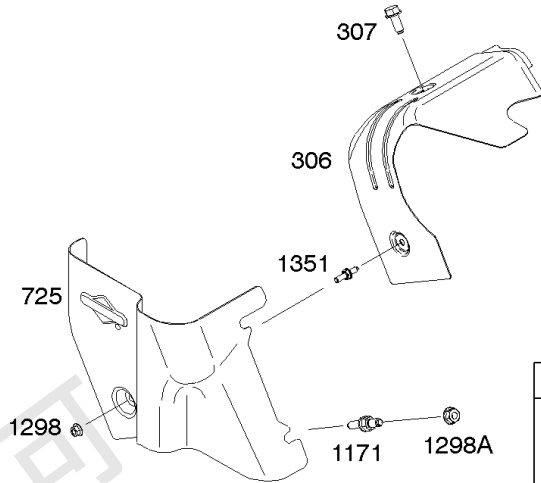
1058 OPERATOR'S MANUAL



1319 WARNING LABEL



REQUIRED when replacing parts with warning labels affixed.



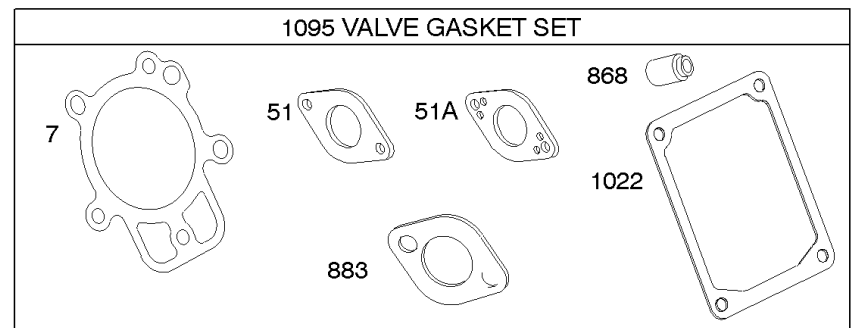
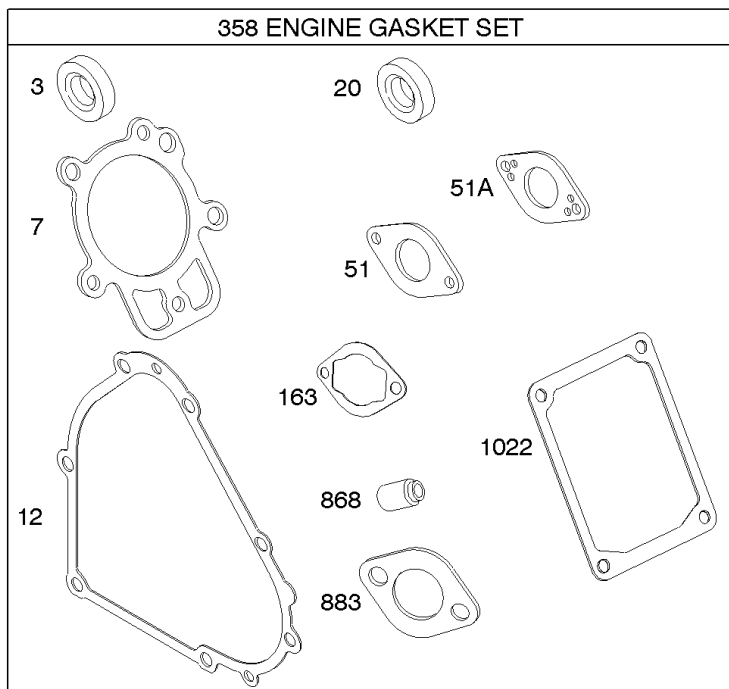
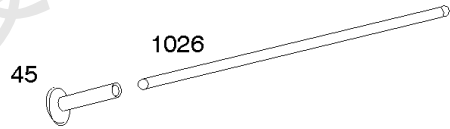
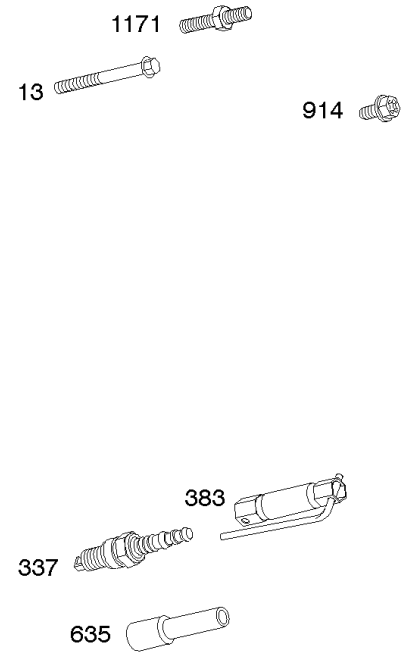
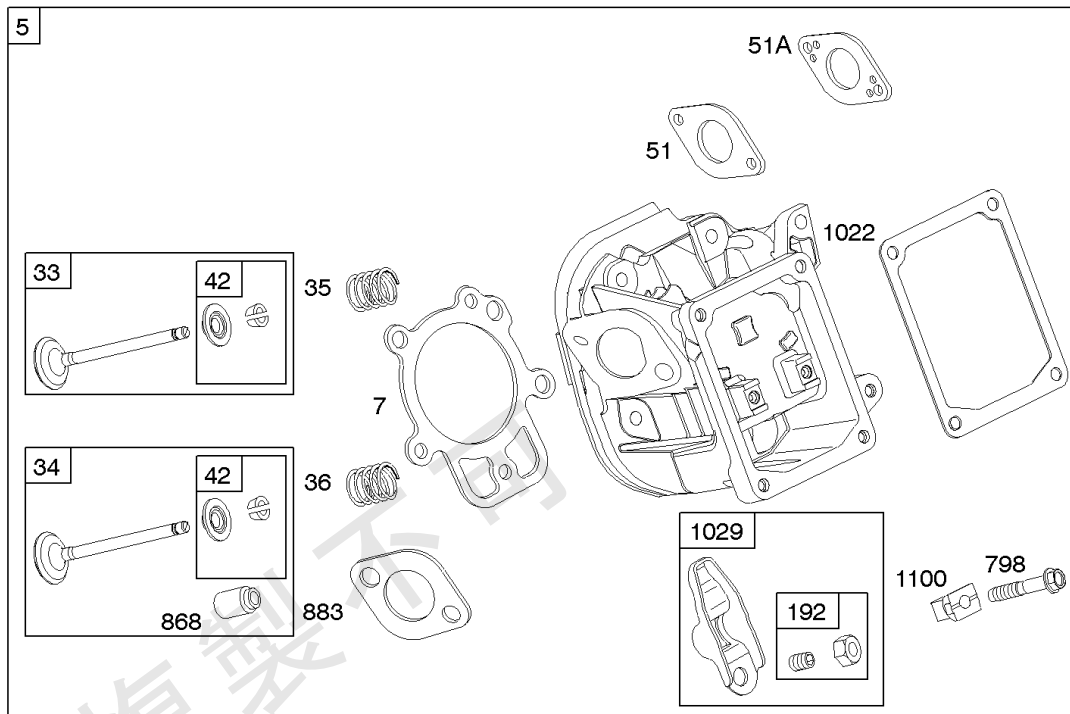
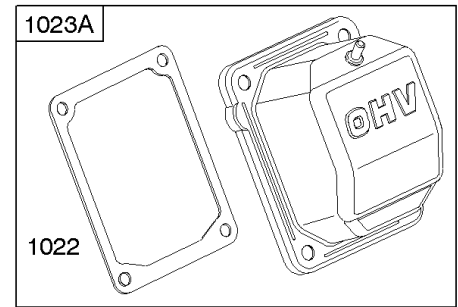
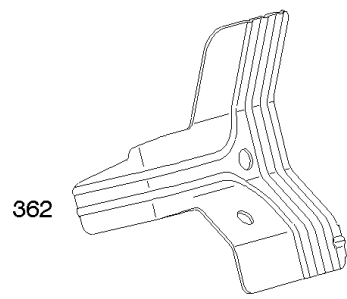
カムシャフト、クランクケース カバー、クランクシャフト、シリンダー、潤滑、取扱説明書、ピストン/

見出し番号	部品番号	数量	説明
718A	695178		ノックピン -(ヘッド)
725	696756		シールド、ヒート
741	691288		ギア、タイミング
742	692564		リテーナー、E リング
746	694679		ギア、アイドル
847	695342		オイルレベルゲージ/チューブ アセンブリ
998	696683		パイプ、オイル
1058	277104TRI		取扱説明書
1171	696754		スタッド -(ロッカー カバー)
1194	691876		シール、O-リング -(プラグ)
1298	790026		ナット -(シールド-ヒート)
1298A	696757		ロックナット -(シールド-ヒート)
1319	794467		ラベル、警告
1351	790017		スタッド -(シリンダー シールド)

複製不可

シリンダーヘッド、ガスケットセット - エンジン、ガスケットセット - バルブ、各種バルブ

エンジンモデル番号 20G414-0111-E1



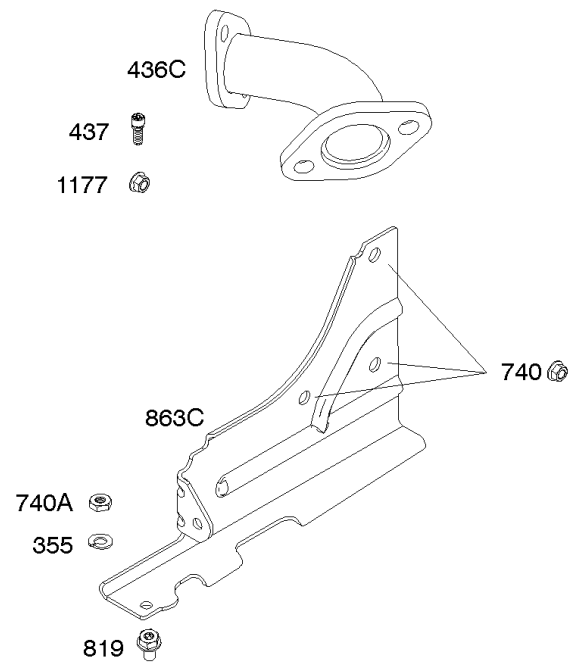
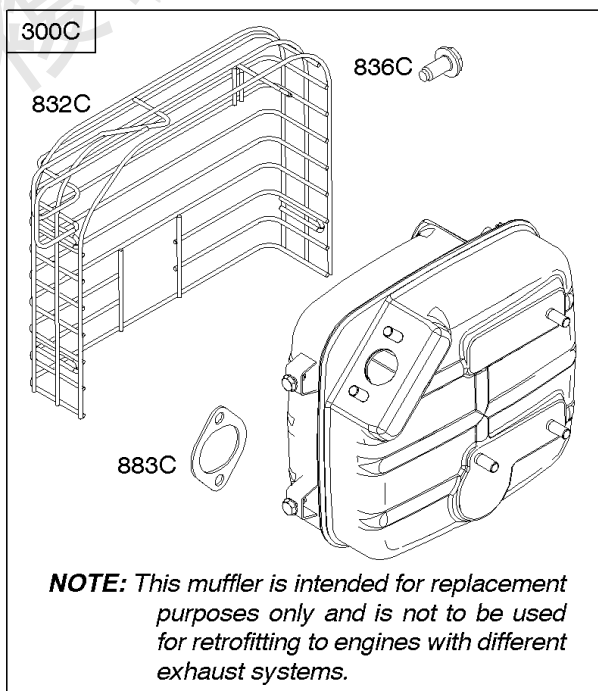
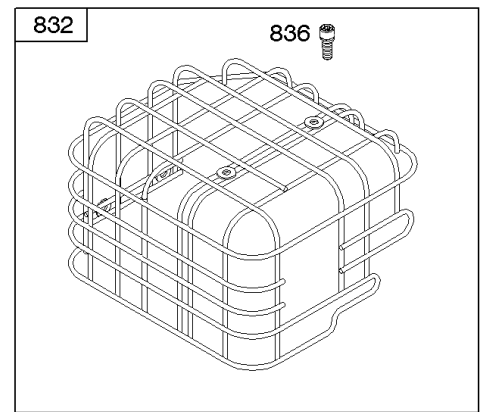
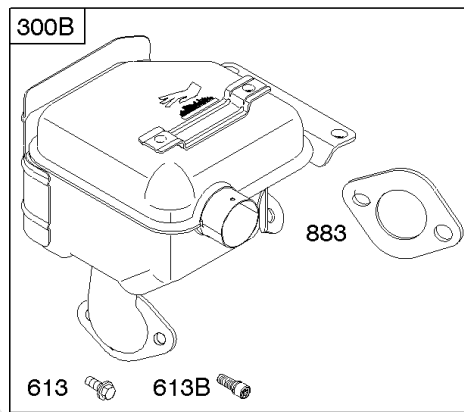
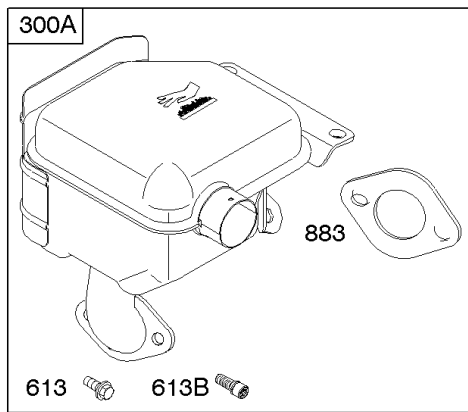
シリンダー ヘッド、ガスケット セット - エンジン、ガスケット セット - バルブ、各種バルブ

見出し番号	部品番号	数量	説明
3	391086S		シール、オイル -(マグネット側)
5	793305		ヘッド、シリンダー
7	694872		ガスケット、シリンダー ヘッド
12	694953		ガスケット、クランクケース
13	690360		スクリュー -(シリンダー ヘッド)
20	391086S		シール、オイル -(PTO側)
33	499596		バルブ、排気
34	795199		バルブ、吸気
35	694865		スプリング、バルブ -(吸気)
36	694865		スプリング、バルブ -(エキゾースト)
42	499586		キーパー、バルブ
45	690977		タペット、バルブ
51	694874		ガスケット、吸気
51A	694875		ガスケット、吸気
163	692277		Gasket-Air Cleaner -(エア クリーナー)
192	690083		アジャスター ロッカー アーム
337	491055S		プラグ、スパーク
337	84007216		プラグ、スパーク -(China Only)
358	795201		ガスケット セット、エンジン
362	698041		SHIELD, Spark Plug
383	19374S		レンチ、スパーク プラグ
635	691909		ボルト、スパーク プラグ
798	697890		スクリュー -(ロッカー アーム)
868	794086		シール、バルブ
883	695398		ガスケット、排気
914	693732		スクリュー -(ロッカー カバー)
1022	690971		ガスケット、ロッカー カバー
1023A	698042		カバー、ロッカー
1026	695177		ロッド、プッシュ
1029	690972		アーム、ロッカー
1095	795200		ガスケット セット、バルブ
1100	791959		ピボット、ロッカー アーム
1171	696754		スタッド -(ロッカー カバー)
1275	696692		スクリュー -(ロッカー カバー)
1352	698111		ノブ、スノー フード -(Spark Plug Shield)

交換用エンジン - 米国&カナダ

見出し番号	部品番号	数量	説明
	21M3140017	1	載替用エンジン
	794910	1	ショートブロック
	-----		Top No-Load Speed: 3600 -トリム: ALL
	-----		Service Note: For all Go-Karts use only a Model 136200 series engine as a replacement, regardless of the original Model.
	-----		Service Note: Transfer Flywheel and Alternator Assembly from original to replacement engine.

複製不可



排気システム

見出し番号	部品番号	数量	説明
300B	794695		マフラー
300C	793701		マフラー
355	691075		ワッシャー -(マフラー ブラケット)
436C	792374		マニホールド、排気
437	696705		スクリュー -(排気マニホールド)
613	695312		スクリュー -(マフラー)
613B	696705		スクリュー -(Muffler) (TORX HEAD)
740	710090		ロックナット -(マフラー ブラケット)
740A	793859		ナット -(マフラー ブラケット)
819	690352		スクリュー -(マフラー ブラケット)
832C	792380		マフラー
836C	710023		スクリュー -(マフラー ガード)
863C	793700		ブラケット、マフラー
883	695398		ガスケット、排気
883C	710250		ガスケット、排気
1177	710090		ロックナット -(マフラー)

