

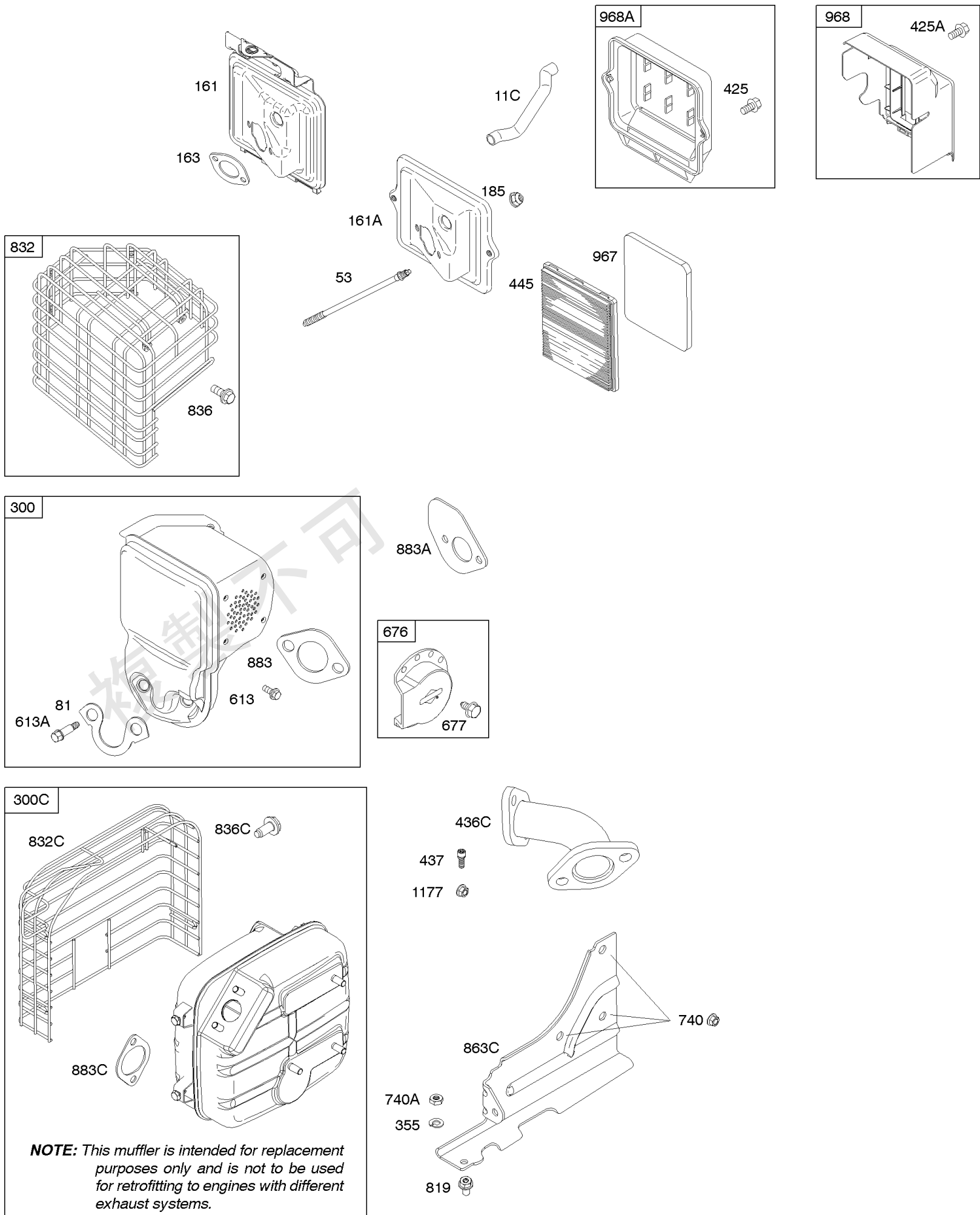


部品表

エンジンモデル番号 204412-0147-E1

エンジングループ	ページ
Air Cleaner, Exhaust System.	4
Alternator, Ignition.	6
Electric Starter, Fuel Supply.	8
ガバナー、ガバナー スプリング.....	10
カムシャフト、クランクケース カバー、クランクシャフト、シリンダー、潤滑、取扱説明書、ピストン/リング/コネクティング キャブレター、キット - キャブレター オーバーホール.....	12 16
シリンダー ヘッド、ガスケット セット - エンジン、ガスケット セット - バルブ、各種バルブ.....	20
ブロワー ハウジング/シュラウド、フライホイール、リコイル スターター.....	22
交換用エンジン - 米国&カナダ.....	24

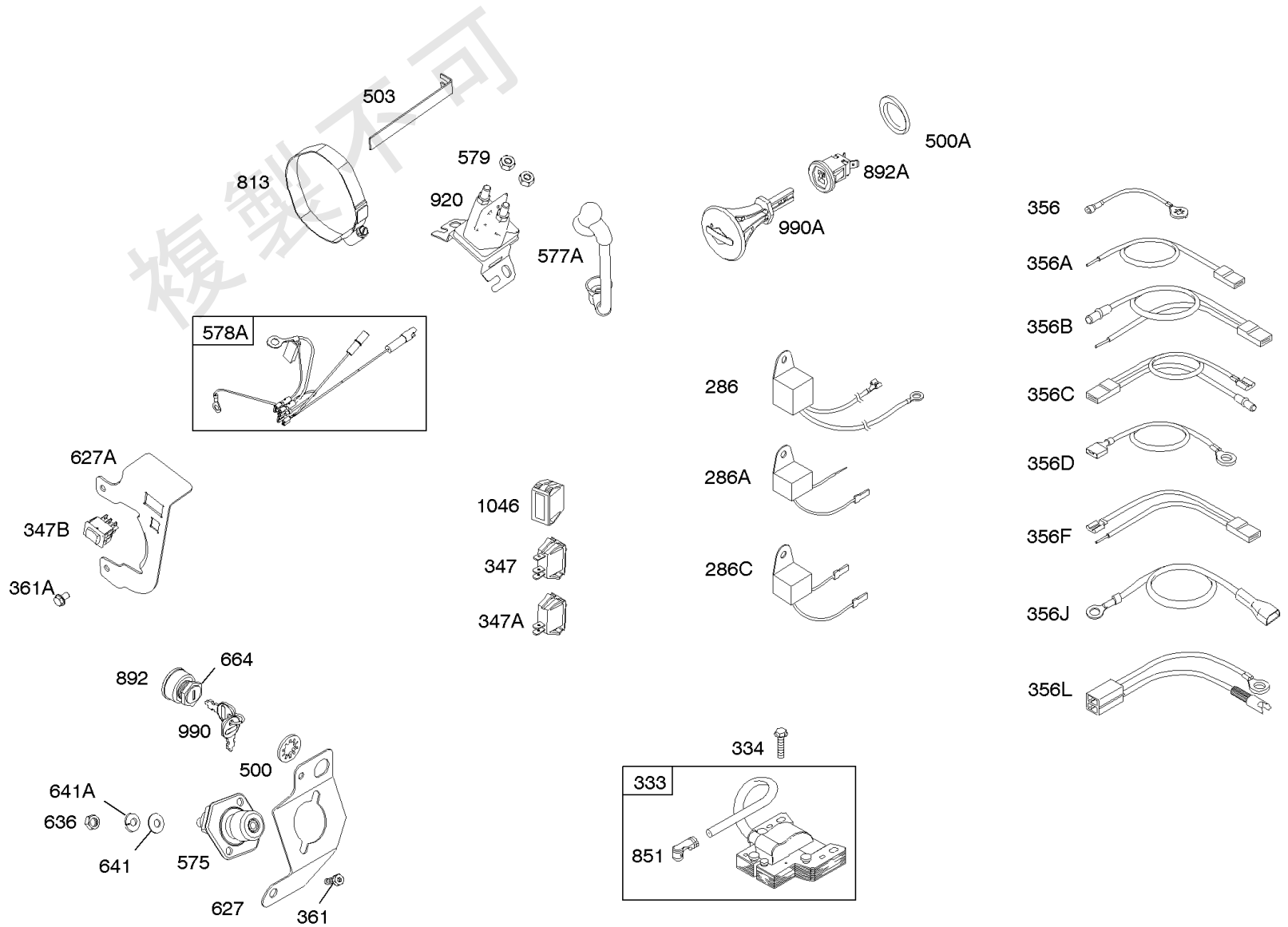
複製不可



Air Cleaner, Exhaust System

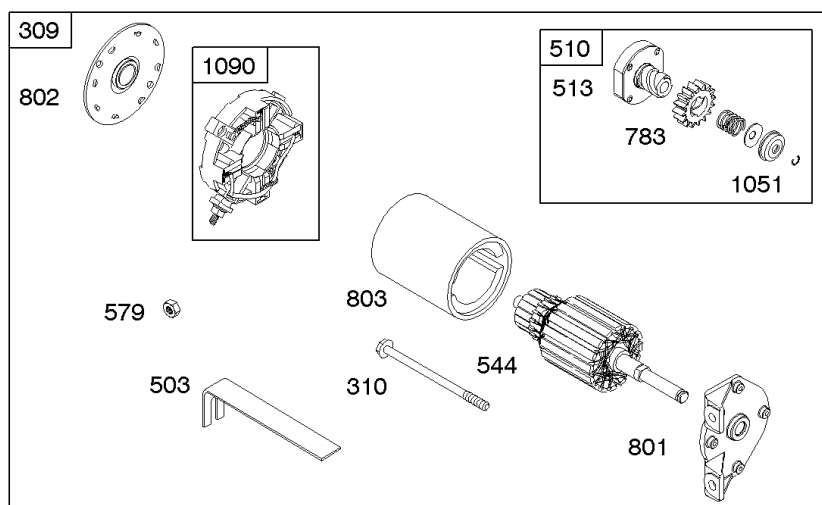
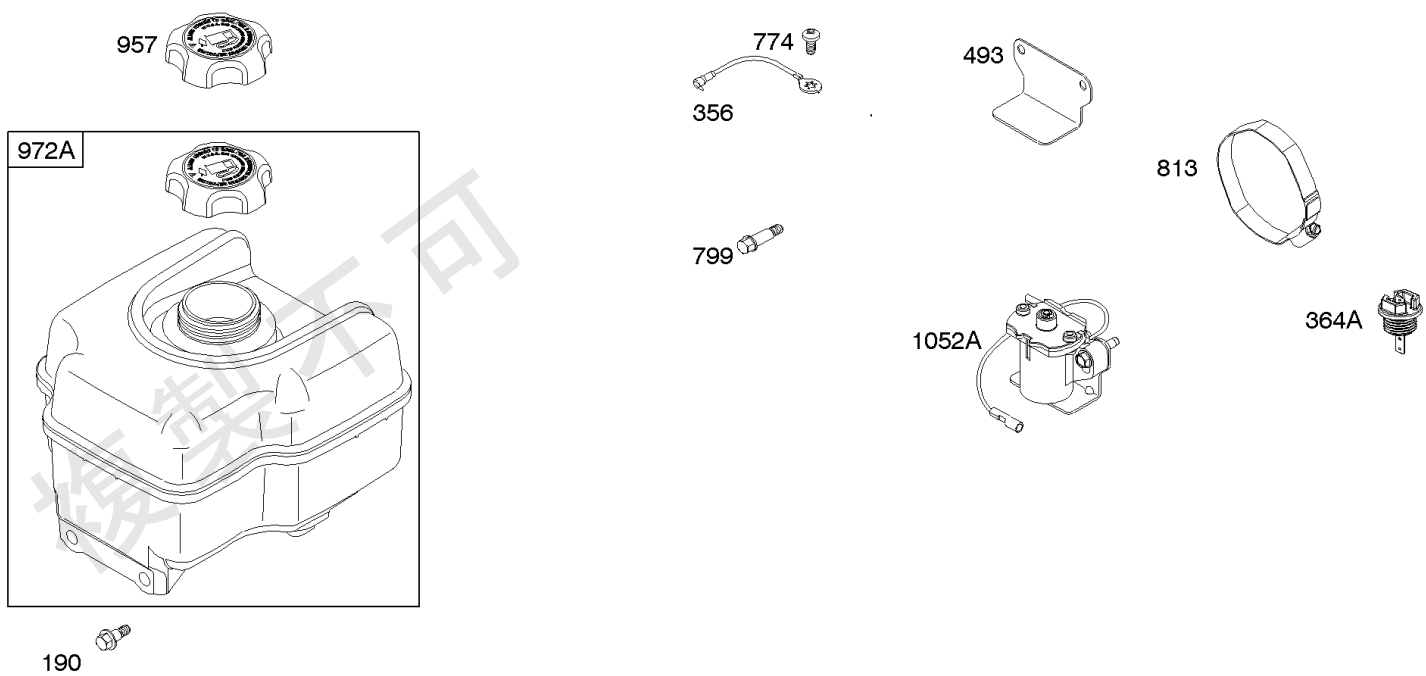
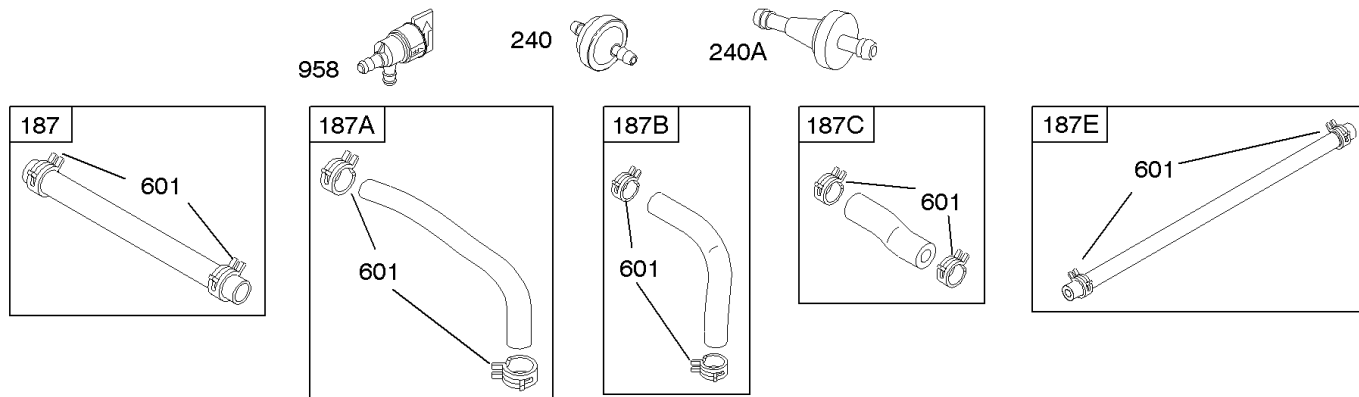
見出し番号	部品番号	数量	説明
11C	696796		チューブ、ブリーザー
53	694869		スタッド -(キャブレター)
81	695400		LOCK, Muffler Screw
161A	699960		ベース、エア クリーナー -(Metal) Used After Code Date 05020400
161A	694870		ベース、エア クリーナー -(Metal) Used Before Code Date 04020500
163	692277		Gasket-Air Cleaner -(エア クリーナー)
185	690958		ナット -(エアクリーナー ベース)
300	697252		マフラー
300C	793701		マフラー
355	691075		ワッシャー -(マフラー ブラケット)
425	694515		スクリュー -(Air Cleaner Cover)
425A	790043		スクリュー -(Air Cleaner Cover)
436C	792374		マニホールド、排気
437	696705		スクリュー -(排気マニホールド)
445	491588S		フィルター、A/Cカートリッジ
613	695312		スクリュー -(マフラー)
613A	695399		スクリュー -(マフラー)
676	393761		デフレクター、マフラー -(Side Outlet)
677	690367		スクリュー -(マフラー デフレクター)
740	710090		ロックナット -(マフラー ブラケット)
740A	793859		ナット -(マフラー ブラケット)
819	690352		スクリュー -(マフラー ブラケット)
832	795035		ガード、マフラー
832C	792380		マフラー
836	690367		スクリュー -(Muffler Guard) Used Before Code Date 01061100
836	695312		スクリュー -(Muffler Guard) Used After Code Date 01061000
836C	710023		スクリュー -(マフラー ガード)
863C	793700		ブラケット、マフラー
883	695398		ガスケット、排気
883A	697255		ガスケット、排気
883C	710250		ガスケット、排気
967	491435S		フィルター、プレ クリーナー
968	790959		カバー、エア クリーナー
968A	692321		カバー、エア クリーナー
1177	710090		ロックナット -(マフラー)

	DC ONLY	10 - 16 AMP
	474A	474D
	578	578
<p>NOTE: All stators use a No. 1119 mounting screw. </p> <p>NOTE: The proper flywheel part number and/or the alternator magnet size will determine the alternator type or output. See repair instruction manual for additional information.</p>	526A 501A	526 501



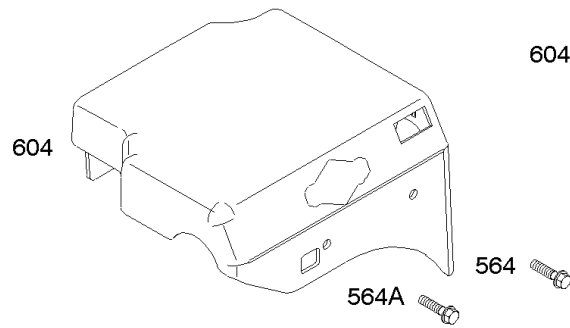
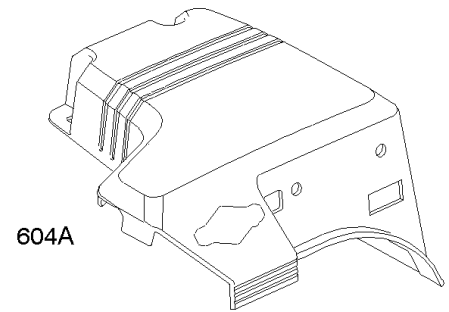
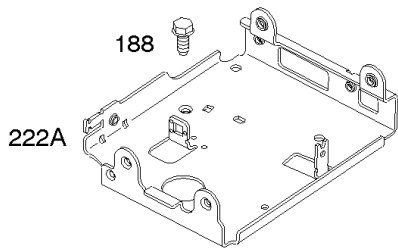
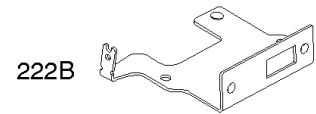
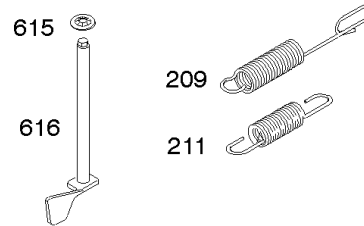
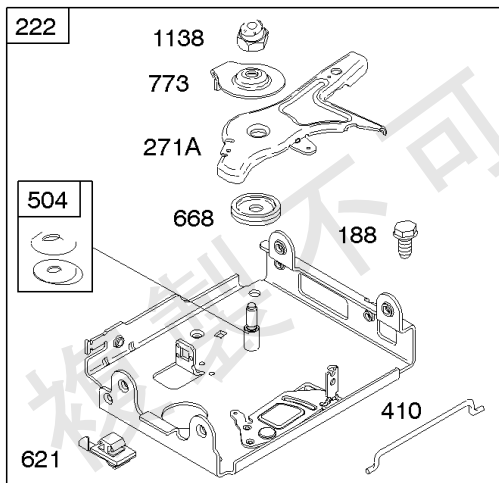
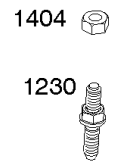
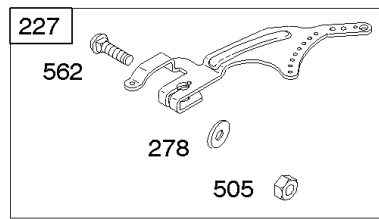
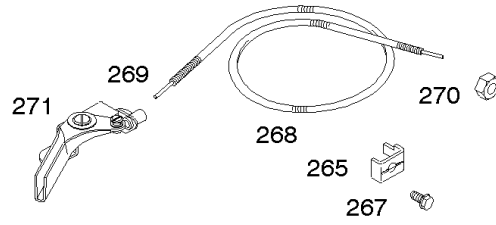
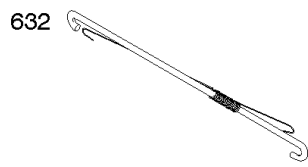
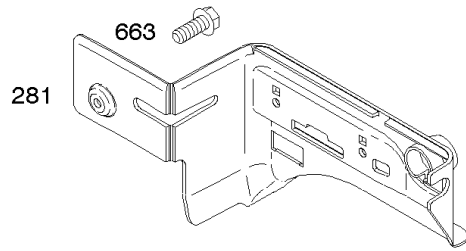
Alternator, Ignition

見出し番号	部品番号	数量	説明
286	695186		MODULE, Oil Sensor -Used Before Code Date 03010600
286C	699951		MODULE, Oil Sensor -Used After Code Date 03010500
333	492341		アーマチャー、マグネト
334	691061		スクリュー -(マグネト アーマチャー)
347A	697854		スイッチ、ロッカー
356D	695366		ワイヤー、ストップ -Used After Code Date 03010500 Used Before Code Date 03072400
356J	699994		ワイヤー、ストップ -Used After Code Date 03072300
361A	690297		スクリュー -(Starting Switch)
500	691086		ワッシャー -(キースイッチ)
500A	792613		ワッシャー -(キースイッチ)
503	691532		ストラップ、スターター
575	692303		SWITCH-STARTING
577A	690795		ケーブル、スターター
578	692306		ワイヤーASSY -(1 Wire, 48-1/2" Long)(Snap Connect Female Pin Socket, And Bare WireEnd)
578A	790948		ワイヤーASSY
579	691029		ナット -(Starter Cable)
627	696064		BRACKET, Stopswitch
627A	792608		BRACKET, Stopswitch
636	696198		ナット -(Starting Switch)
641	691075		ワッシャー -(Starting Switch)
641A	690282		ワッシャー -(Starting Switch)
664	691087		ナット -(キースイッチ)
813	690635		クランプ
851	692424		スパークプラグ端子
892	392833		スイッチ、キー
892A	791944		スイッチ、キー
920	691656		ソレノイド、スターター
990	691959		セット、キー
990A	695756		セット、キー
1119	691058		スクリュー -(オルタネーター)



Electric Starter, Fuel Supply

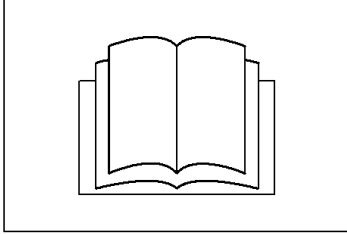
見出し番号	部品番号	数量	説明
187	791766		ライン、燃料 -(長さ15インチ)(必要な長さに切断)
187A	695429		ライン、燃料 -Used Before Code Date 05070100
187A	791869		ライン、燃料 -Used After Code Date 05063000
187B	791834		ライン、燃料 -Used After Code Date 05063000
187C	791871		ライン、燃料 -Used After Code Date 05063000
187B	695482		ライン、燃料 -Used Before Code Date 05070100
187C	695483		ライン、燃料 -Used Before Code Date 05070100
187E	791745		ライン、燃料 -(23 Inches)(Cut To Required Length)
190	692127		スクリュー -(燃料タンク)
240	298090S		フィルター、燃料
309	695479		モーター、スターター
310	690323		スクリュー -(スターター モーター)
364A	699947		TERMINAL, Oil Plug
493	694861		ブラケット、マウント
503	691532		ストラップ、スターター
510	693699		ドライブ、スターター
513	692024		クラッチ、ドライブ
544	692034		アーマチャー、スターター -(3 5/8 Housing)
579	691029		ナット -(Starter Cable)
601	791850		クランプ、ホース
697	690372		スクリュー -(ドライブ キャップ)
774	695447		スクリュー -(ストップワイヤー)
783	693713		ギア、ピニオン
799	695446		スクリュー -(オイルセンサー)
801	694482		Cap-Drive
802	691286		キャップ、エンド
803	-----		Housing-Starter -(Not Serviced Separately, Order Starter Motor 695479)
813	690635		クランプ
957	792647		キャップ、燃料タンク -(プラスチック)
958	698180		Valve-Fuel Shut Off -(プラスチック)
972A	694260		タンク、燃料 -(プラスチック)
1051	691265		リング、リテーニング
1052A	791159		SENSOR, Oil
1090	691293		リテーナー、ブラシ



ガバナー、ガバナー スプリング

見出し番号	部品番号	数量	説明
188	690877		スクリュー -(コントロールブラケット)
209	694867		スプリング、ガバナー
211	695307		スプリング、ガバナー アイドル
222A	694866		ブラケット、コントロール
227	694864		レバー、ガバナーコントロール
265	691024		クランプ、ケーシング
267	692577		スクリュー -(ケーシング クランプ)
268	691025		ケーシング、コントロールワイヤー -(必要な長さに切断して使用)
269	691026		ワイヤー、コントロール -(必要な長さに切断して使用)
270	691027		ナット -(コントロールワイヤー ケーシング)
271	691028		レバー、コントロール
271A	695381		レバー、コントロール
278	792008		ワッシャー -(ガバナー レバー)
281	697268		パネル、コントロール -Used After Code Date 01102800
281	695294		パネル、コントロール -Used Before Code Date 01102900
410	695382		リンク、コントロール
504	695383		セット、フリクションワッシャー
505	691251		ナット -(ガバナーコントロールレバー)
562	691119		ボルト -(ガバナーコントロールレバー)
564	692577		スクリュー -(コントロールカバー)
564A	692198		スクリュー -(コントロールカバー)
604	697326		COVER-CONTROL -Used Before Code Date 05071800
604A	791752		カバー、コントロール -Used After Code Date 05071700
615	694676		リテーナー、ガバナー シャフト
616	694675		クランク、ガバナー
621	692310		スイッチ、ストップ
632	695917		スプリング/リンク、メカニカル ガバナー -(Nikki)
632	694868		スプリング/リンク、メカニカル ガバナー -(Walbro)
663	692577		スクリュー -(コントロールパネル)
668	694257		スペーサー -(コントロールブラケット)
773	694258		リテーナー
1138	694255		ナット -(コントロールブラケット)
1230	791754		スタッド -(コントロールブラケット)
1404	696757		ロックナット -(コントロールカバー)

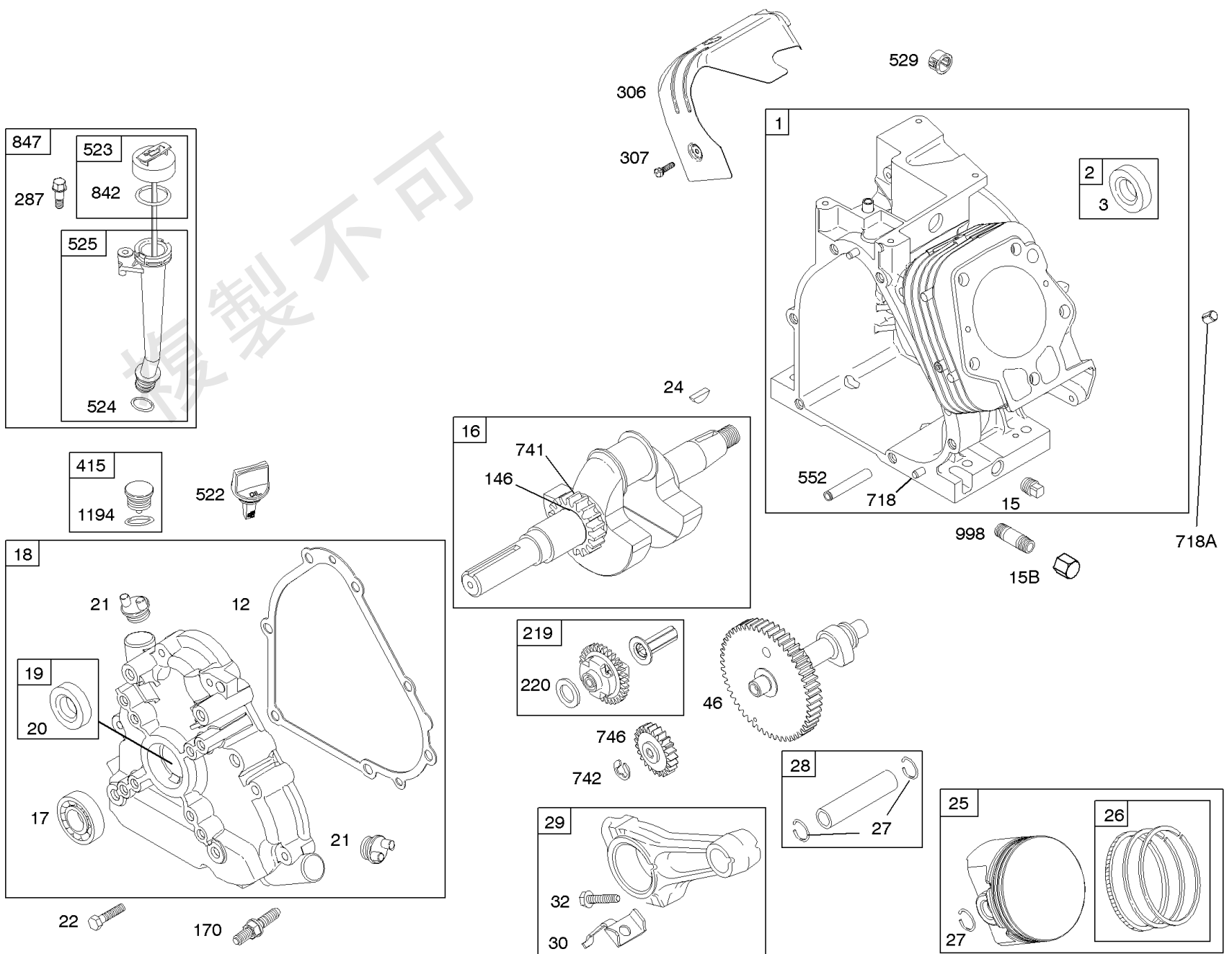
1058 OPERATOR'S MANUAL



1319 WARNING LABEL

WARNING	
	Read and follow Operating Instructions before running engine.
	Gasoline is flammable. Allow engine to cool at least 2 minutes before refueling.
	Engines emit carbon monoxide, DO NOT run in enclosed area.
	Muffler area temperature may exceed 150°F. Do not touch hot parts.

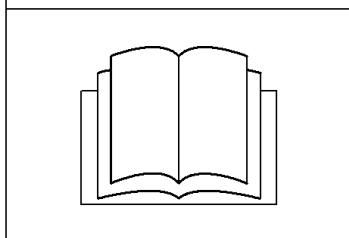
REQUIRED when replacing parts with warning labels affixed.



カムシャフト、クランクケース カバー、クランクシャフト、シリンダー、潤滑、取扱説明書、ピストン/

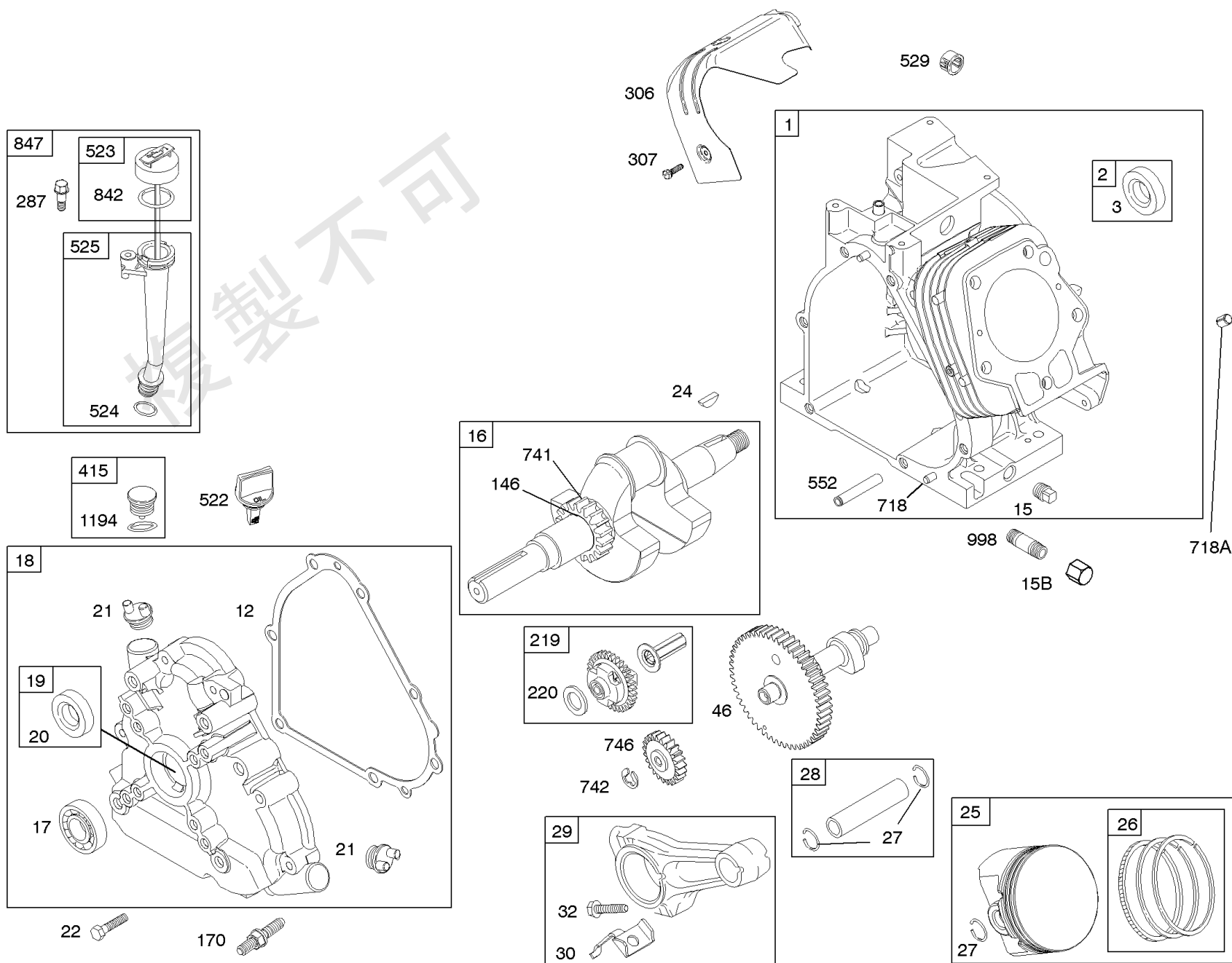
見出し番号	部品番号	数量	説明
1	794849		シリンダー アセンブリ
2	698340		キット、ブッシング/シール -(マグネット側)
3	391086S		シール、オイル -(マグネット側)
12	694953		ガスケット、クランクケース
15	691686		PLUG-OIL DRAIN -(Square Head)
16	694678		クランク シャフト
17	695434		ベアリング、ボール
18	791965		カバー、クランクケース
19	698340		キット、ブッシング/シール -(PTO側)
20	391086S		シール、オイル -(PTO側)
21	281658S		CAP-OIL FILL
22	695174		スクリュー -(クランクケース カバー/サンプ)
24	222698S		キー、フライホイール
25	792117		ピストン アセンブリ -(STD)
25	792144		ピストン アセンブリ -(.020 オーバーサイズ)
26	792073		セット、リング -(.020 Oversize) Used After Code Date 05080900
26	792026		セット、リング -(Standard) Used After Code Date 05080900
26	694004		セット、リング -(Standard) Used Before Code Date 05081000
26	694008		セット、リング -(.020 Oversize) Used Before Code Date 05081000
27	690975		ロック、ピストン ピン
28	696581		ピン、ピストン -(STD)
29	694691		ロッド、コネクティング
30	694692		ディッパ、コネクティングロッド
32	690976		スクリュー -(コネクティングロッド)
46	790958		カムシャフト
146	690979		キー、半月
170	695296		スタッド -(クランクケース カバー/サンプ)
219	693578		ギア、ガバナー
220	691724		ワッシャー -(ガバナー ギア)
287	691693		スクリュー -(オイルレベルゲージ チューブ)
306	697240		シールド、シリンダー -Used After Code Date 01102800
306	696698		シールド、シリンダー -Used Before Code Date 01102900
307	691108		スクリュー -(シリンダー シールド)
307	691660		スクリュー -(シリンダー シールド)
415	691363		プラグ
523	695344		オイルレベルゲージ

1058 OPERATOR'S MANUAL



1319 WARNING LABEL

WARNING	
	Read and follow Operating Instructions before running engine.
	Gasoline is flammable. Allow engine to cool at least 2 minutes before refueling.
	Engines emit carbon monoxide, DO NOT run in enclosed area.
	Muffler area temperature may exceed 150°F. Do not touch hot parts.
REQUIRED when replacing parts with warning labels affixed.	

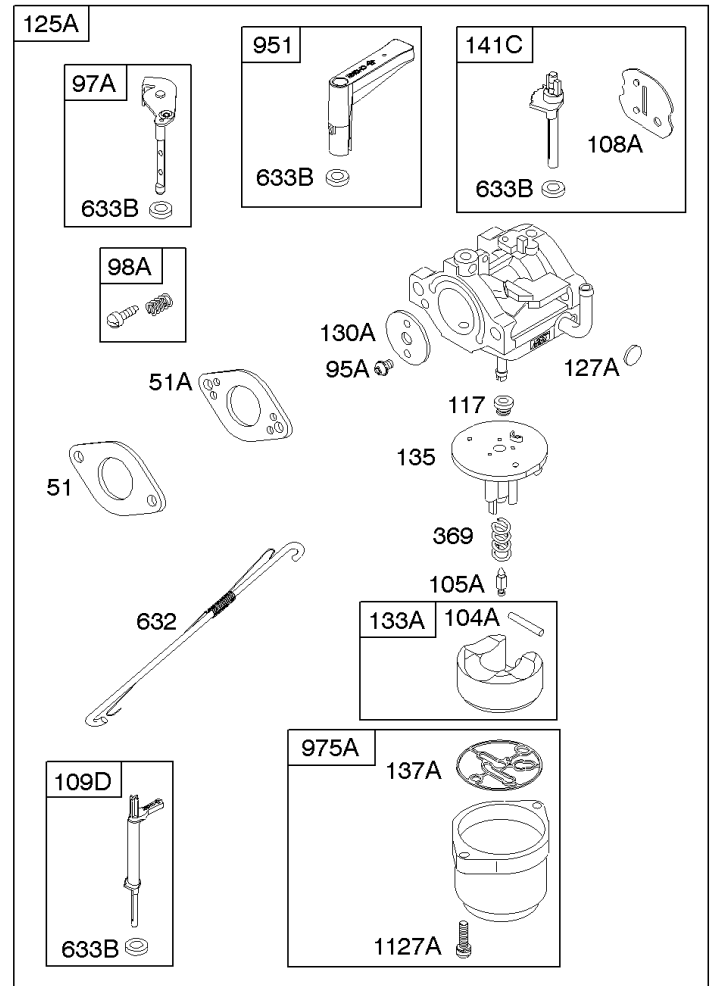
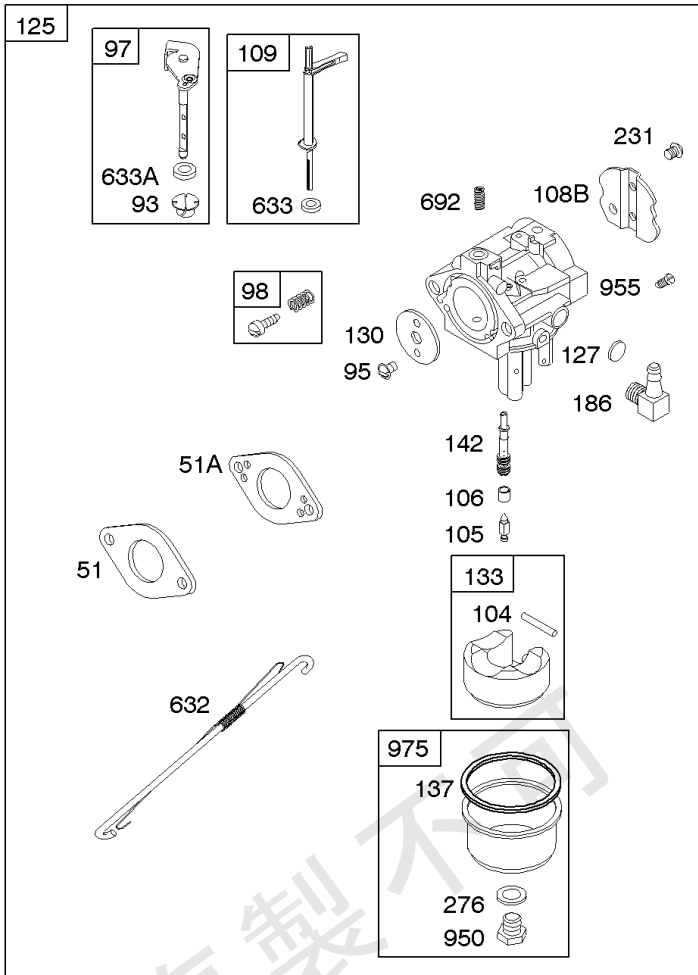


カムシャフト、クランクケース カバー、クランクシャフト、シリンダー、潤滑、取扱説明書、ピストン/

見出し番号	部品番号	数量	説明
524	691876		シール、O-リング
525	695343		チューブ、オイルレベルゲージ
529	791822		グロメット
552	694674		ブッシング、ガバナー クランク
718	690959		ノックピン
718A	695178		ノックピン -(ヘッド)
741	691288		ギア、タイミング
742	692564		リテーナー、E リング
746	694679		ギア、アイドル
842	691031		シール、O-リング -(オイルレベルゲージ チューブ)
847	695342		オイルレベルゲージ/チューブ アセンブリ
998	696683		パイプ、オイル
1058	277040		取扱説明書
1194	691876		シール、O-リング -(プラグ)
1319	794467		ラベル、警告

複製不可

GHOSTED PARTS ARE NOT SERVICEABLE
AND ARE SHOWN FOR REFERENCE ONLY.



WALBRO CARBURETOR

977 CARBURETOR GASKET SET

121 CARBURETOR OVERHAUL KIT

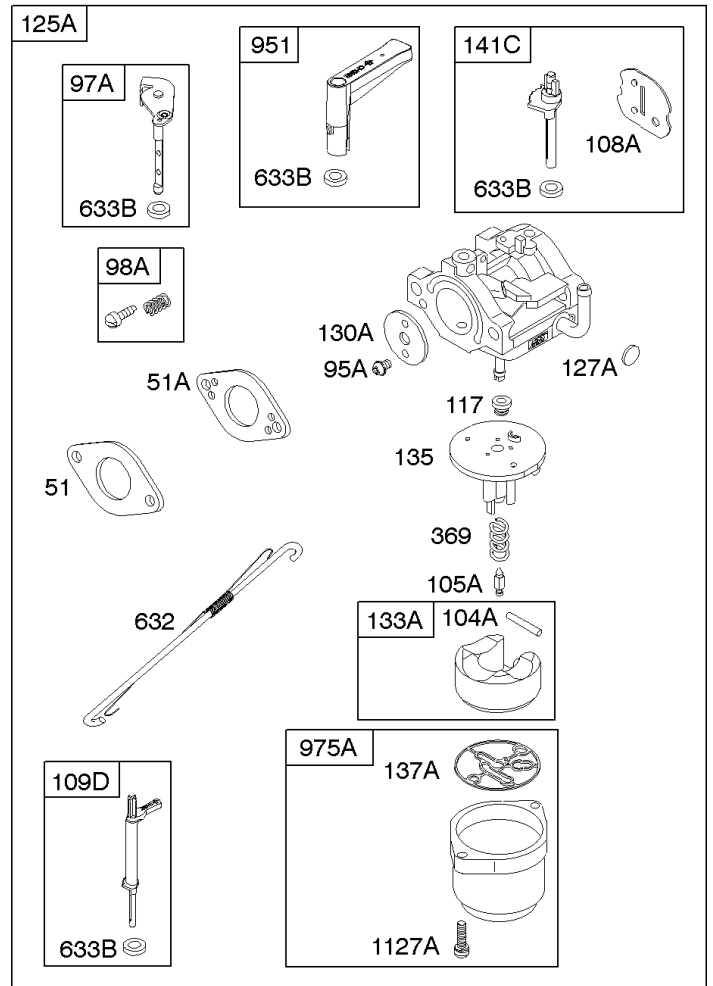
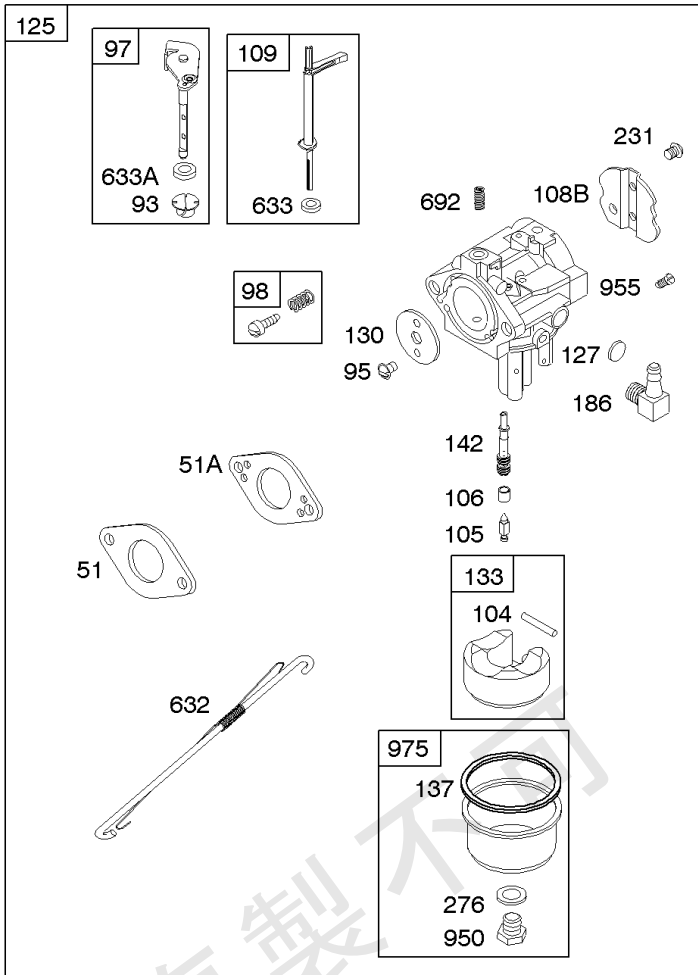
NIKKI CARBURETOR

121A CARBURETOR OVERHAUL KIT

キャブレター、キット - キャブレター オーバーホール

見出し番号	部品番号	数量	説明
51	694874		ガスケット、吸気
51A	694875		ガスケット、吸気
93	690602		BUSHING, Throttle Shaft
95	691636		スクリュー -(スロットル バルブ)
95A	690718		スクリュー -(スロットル バルブ)
97	695325		シャフト、スロットル
97A	696387		シャフト、スロットル
98	495800		キット、アイドルスピード -(Idle Speed) (Lmt 54, 55, 91)
98A	695408		キット、アイドルスピード
104	690525		ピン、フロート ヒンジ
104A	694918		ピン、フロート ヒンジ
105	691782		バルブ、フロート ニードル
105A	696136		バルブ、フロート ニードル
106	690577		SEAT, Inlet
108B	696209		バルブ、チョーク -Used Before Code Date 04020500
109	695331		シャフト、チョーク
109D	790149		シャフト、チョーク
109E	696735		シャフト、チョーク
109G	790077		シャフト、チョーク
117	696134		ジェット、メイン -(STD)
118	696135		ジェット、メイン -(高地用)
121	695441		キット、キャブレター オーバーホール -(Walbro)
121A	696146		キット、キャブレター オーバーホール -(Nikki)
122	694876		スペーサー、キャブレター
125	-----		キャブレター -(To Service Complete Carburetor, See Reference Number 125A)
125A	699966		キャブレター
127	694524		プラグ、ウェルチ
127A	690727		プラグ、ウェルチ
130	690468		バルブ、スロットル
130A	696139		バルブ、スロットル
133	494381		フロート、キャブレター
133A	694914		フロート、キャブレター
135	696142		チューブ、燃料トランスファー
137	281165S		ガスケット、フロート ボウル
137A	695426		ガスケット、フロート ボウル
141	696145		キット、チョーク シャフト
141A	698457		キット、チョーク シャフト
141C	699979		キット、チョーク シャフト
142	695528		ノズル、キャブレター -(STD)
143	695529		ノズル、キャブレター -(高地用)
163	692277		Gasket-Air Cleaner -(エア クリーナー)
186	692317		CONNECTOR-HOSE
231	691636		スクリュー -(チョーク バルブ)

GHOSTED PARTS ARE NOT SERVICEABLE
AND ARE SHOWN FOR REFERENCE ONLY.



WALBRO CARBURETOR

977 CARBURETOR GASKET SET

121 CARBURETOR OVERHAUL KIT

NIKKI CARBURETOR

121A CARBURETOR OVERHAUL KIT

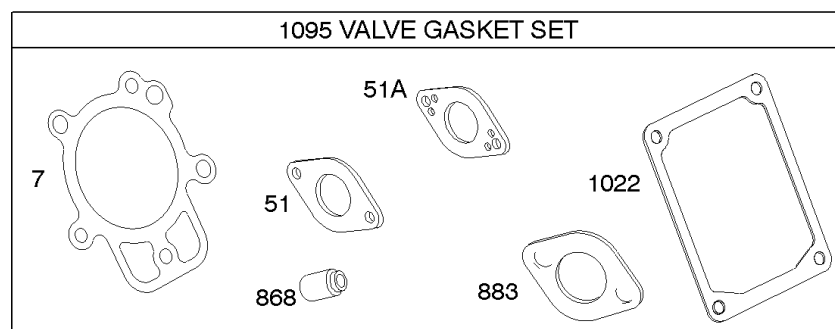
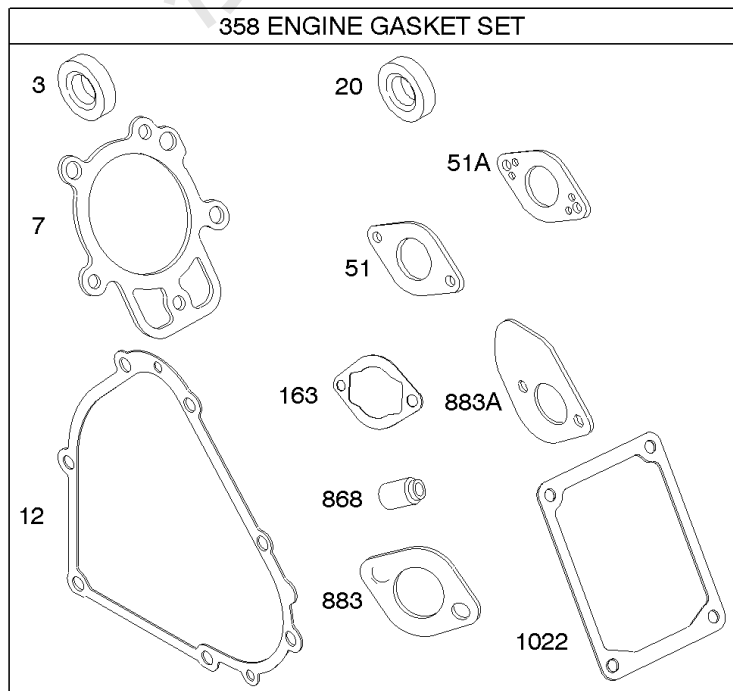
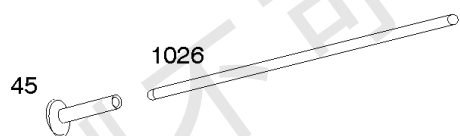
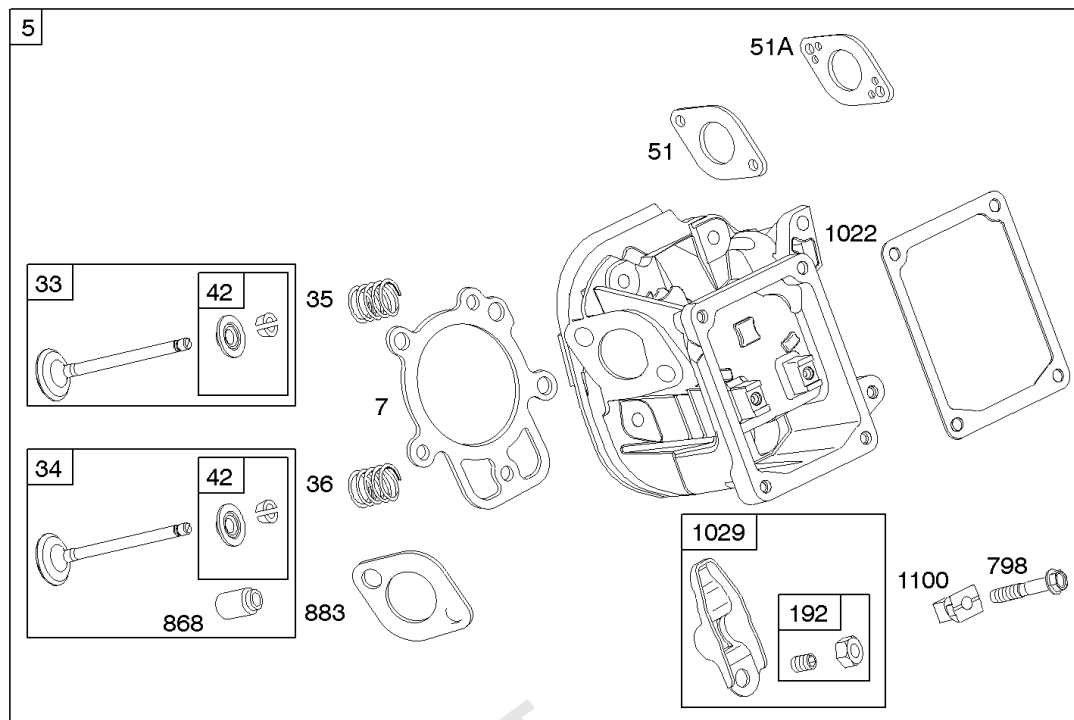
キャブレター、キット - キャブレター オーバーホール

見出し番号	部品番号	数量	説明
231A	690718		スクリュー -(チョークバルブ)
276	692255		ワッシャー、シーリング
369	695422		スプリング、フロート ボウル
632	694868		スプリング/リンク、メカニカル ガバナー -(Walbro)
632	695917		スプリング/リンク、メカニカル ガバナー -(Nikki)
633	690597		シール、チョーク/スロットル
633A	691326		シール、チョーク/スロットル
633B	690998		シール、チョーク/スロットル
692	691301		SPRING, Detent
950	695407		スクリュー -(Float Bowl)
951	699961		レバー、チョーク
955	695659		プラグ、キャブレター
975	495933		ボウル、フロート -(Float Bowl)
975A	696138		ボウル、フロート
977	695439		SET, Carburetor Gasket -(Walbro)
1127A	695407		スクリュー -(フロート ボウル) (フロート ボウルからキャブレター本体まで)

複製不可

シリンダーヘッド、ガスケットセット - エンジン、ガスケットセット - バルブ、各種バルブ

エンジンモデル番号 204412-0147-E1



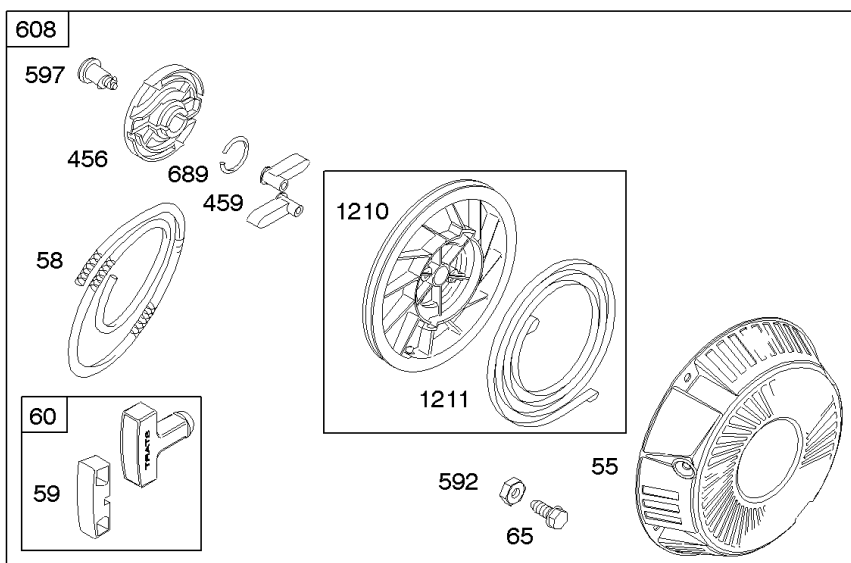
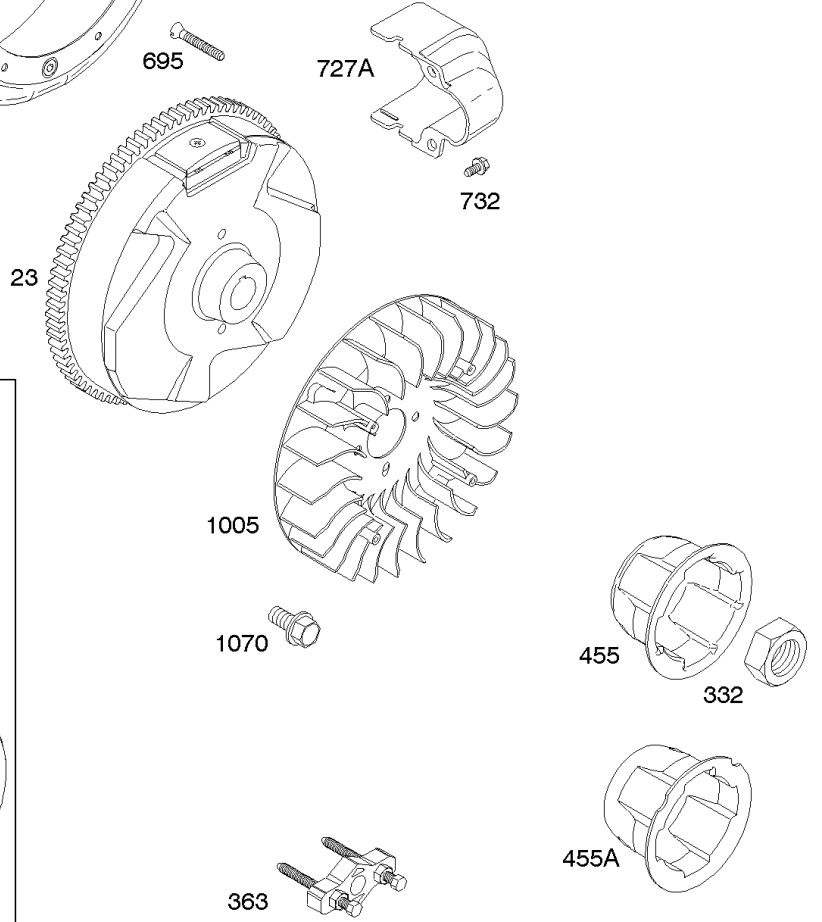
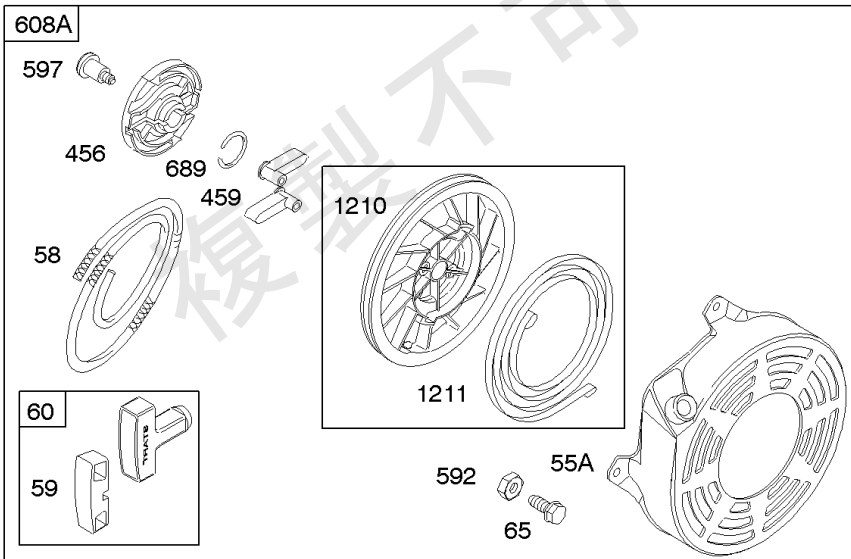
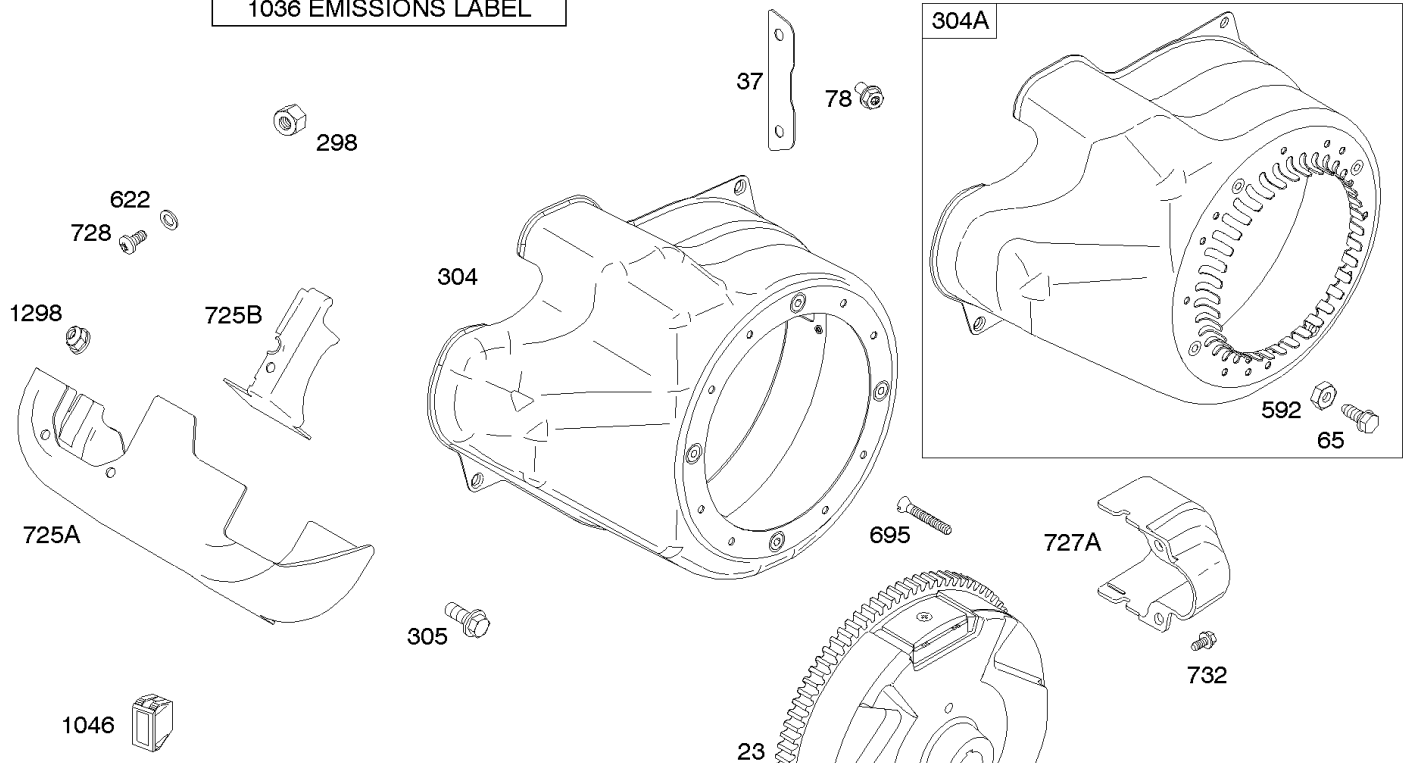
シリンダー ヘッド、ガスケット セット - エンジン、ガスケット セット - バルブ、各種バルブ

見出し番号	部品番号	数量	説明
3	391086S		シール、オイル -(マグネット側)
5	793009		ヘッド、シリンダー
7	694872		ガスケット、シリンダー ヘッド
12	694953		ガスケット、クランクケース
13	690360		スクリュー -(シリンダー ヘッド)
20	391086S		シール、オイル -(PTO側)
33	499596		バルブ、排気
34	792200		バルブ、吸気
35	694865		スプリング、バルブ -(吸気)
36	694865		スプリング、バルブ -(エキゾースト)
42	499586		キーパー、バルブ
45	690977		タペット、バルブ
51	694874		ガスケット、吸気
51A	694875		ガスケット、吸気
163	692277		Gasket-Air Cleaner -(エア クリーナー)
192	690083		アジャスター ロッカー アーム
337	491055S		プラグ、スパーク
337	84007216		プラグ、スパーク -(China Only)
358	695438		ガスケット セット、エンジン
383	19374S		レンチ、スパーク プラグ
635	691909		ボルト、スパーク プラグ
798	697890		スクリュー -(ロッカー アーム)
868	690968		シール、バルブ
883	695398		ガスケット、排気
883A	697255		ガスケット、排気
914	693732		スクリュー -(ロッカー カバー)
1022	690971		ガスケット、ロッカー カバー
1023	697691		カバー、ロッカー
1026	695177		ロッド、プッシュ
1029	690972		アーム、ロッカー
1095	695440		ガスケット セット、バルブ
1100	791959		ピボット、ロッカー アーム
1171	696754		スタッド -(ロッカー カバー)

ブロワーハウジング/シュラウド、フライホイール、リコイルスターター

エンジンモデル番号 204412-0147-E1

1036 EMISSIONS LABEL



ブローワーハウジング/シュラウド、フライホイール、リコイルスターター

見出し番号	部品番号	数量	説明
23	794814		フライホイール
37	790730		ガード、フライホイール
55	695288		HOUSING-REWIND STR
55A	691421		ハウジング、リコイルスターター
58	693389		ロープ、スターター -(必要な長さに切断して使用)
59	805957		インサート、グリップ
60	490652		GRIP-STARTER ROPE
65	690837		スクリュー -(リコイルスターター)
78	690372		スクリュー -(フライホイールガード)
298	698838		ロックナット -(Muffler and Elbow)
304	791478		ハウジング、ブローワー
305	691125		スクリュー -(ブローワーハウジング)
332	694685		ナット -(フライホイール)
363	19203		フライホイールプーラー
455	694683		カップ、フライホイール
456	692299		Plate-Pawl Friction
459	281505S		Pawl-Ratchet
592	690800		ナット -(リコイルスターター)
597	691696		スクリュー -(ポールフリクションプレート)
608	695287		Starter-Rewind
608A	497680		スターター、リコイル
622	698839		ワッシャー -(ヒートシールド)
689	691855		Spring-Friction
695	698807		スクリュー -(リングギア)
725A	698836		シールド、ヒート
725B	698837		シールド、ヒート
727A	697465		カバー、スタータードライブ
728	696763		スクリュー -(ヒートシールド)
732	691097		スクリュー -(スタータードライブカバー)
1005	694684		ファン、フライホイール
1036	-----		Label-Emissions -(Briggs & Stratton部品取扱店で入手可能)
1070	691183		スクリュー -(フライホイールファン)
1210	498144		PULLEY/SPRING ASSY -(プーリー)
1211	498144		PULLEY/SPRING ASSY -(スプリング)
1298	696757		ロックナット -(シールドヒート)

交換用エンジン - 米国&カナダ

見出し番号	部品番号	数量	説明
	20S2320038	1	載替用エンジン
	794907	1	ショートブロック
	-----		Top No-Load Speed: 3750 -トリム: ALL
	-----		Service Note: Transfer Muffler and/or Spark Arrester Assembly from the original engine if suitable for additional service or add new parts as required
	-----		Service Note: Transfer Oil Sensor to the replacement engine.
	-----		Service Note: For all Go-Karts use only a Model 136200 series engine as a replacement, regardless of the original Model.
	-----		Service Note: Remove Fuel Tank Assembly from replacement engine.

複製不可

