

# 零件手册

制造编号: 202412-0145-E1

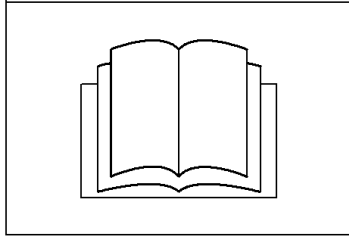




模型组件	页
凸轮轴, 曲轴箱盖, 曲轴, 缸体, 润滑, 操作手册, 活塞/环/连杆, 警告标签.....	4
化油器.....	8
化油器, 套件 - 化油器大修.....	10
发电线圈, 点火.....	12
导风罩/护罩, 飞轮, 启动拉盘.....	14
排气系统.....	16
控制, 调速弹簧.....	18
替代发动机-美国和加拿大.....	20
燃料供应.....	21
电动启动器, 齿轮减速.....	23
空气滤清器.....	25
缸头, 垫片组 - 发动机, 垫片组 - 阀门, 阀门.....	27

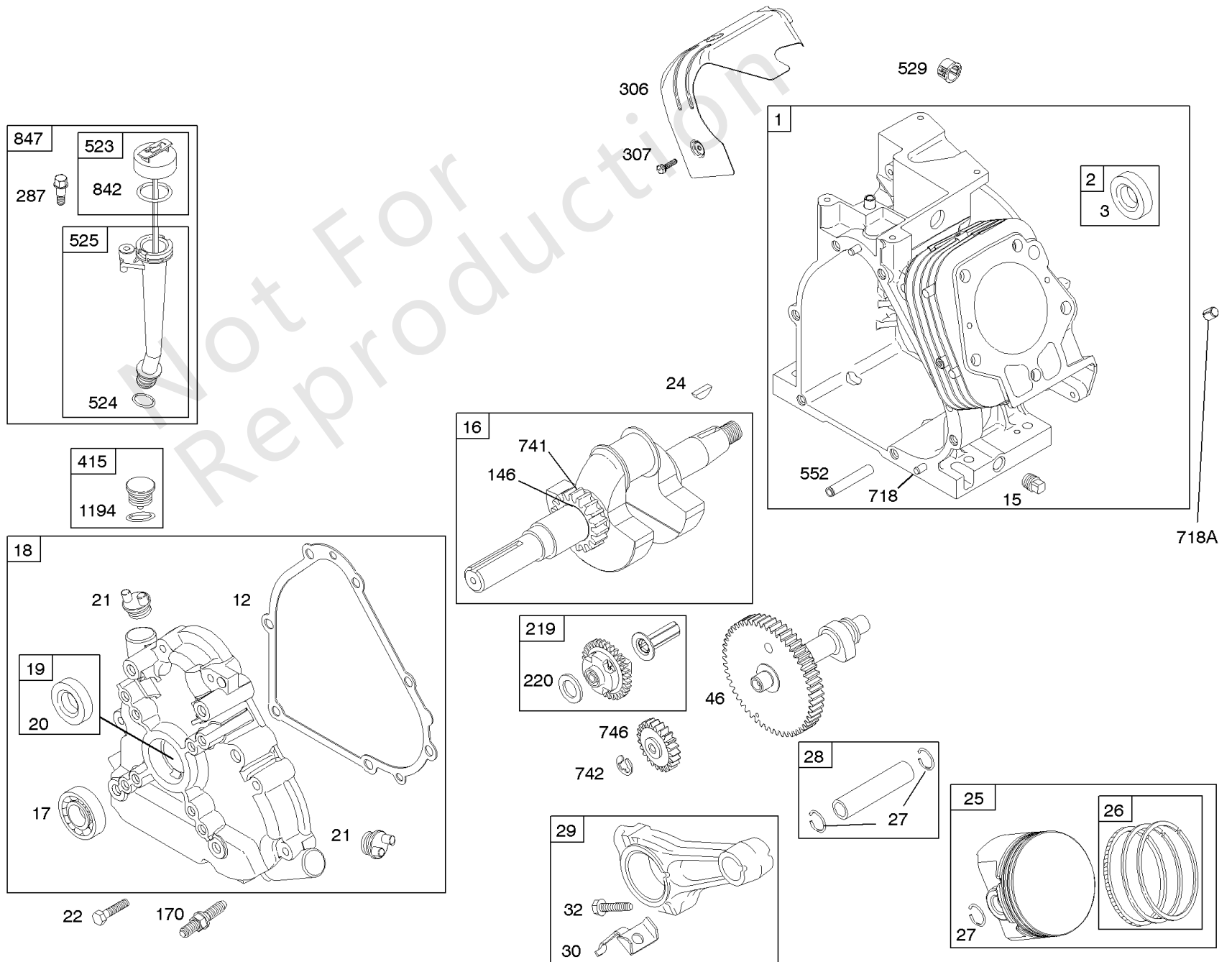
Not For  
Reproduction

1058 OPERATOR'S MANUAL



1319 WARNING LABEL

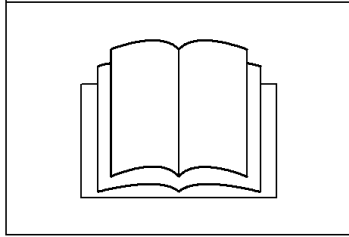
<b>WARNING</b>	
	Read and follow Operating Instructions before running engine.
	Gasoline is flammable. Allow engine to cool at least 2 minutes before refueling.
	Engines emit carbon monoxide, DO NOT run in enclosed area.
	Muffler area temperature may exceed 150°F. Do not touch hot parts.
<b>REQUIRED</b> when replacing parts with warning labels affixed.	



## 凸轮轴, 曲轴箱盖, 曲轴, 缸体, 润滑, 操作手册, 活塞/环/连杆, 警告标签

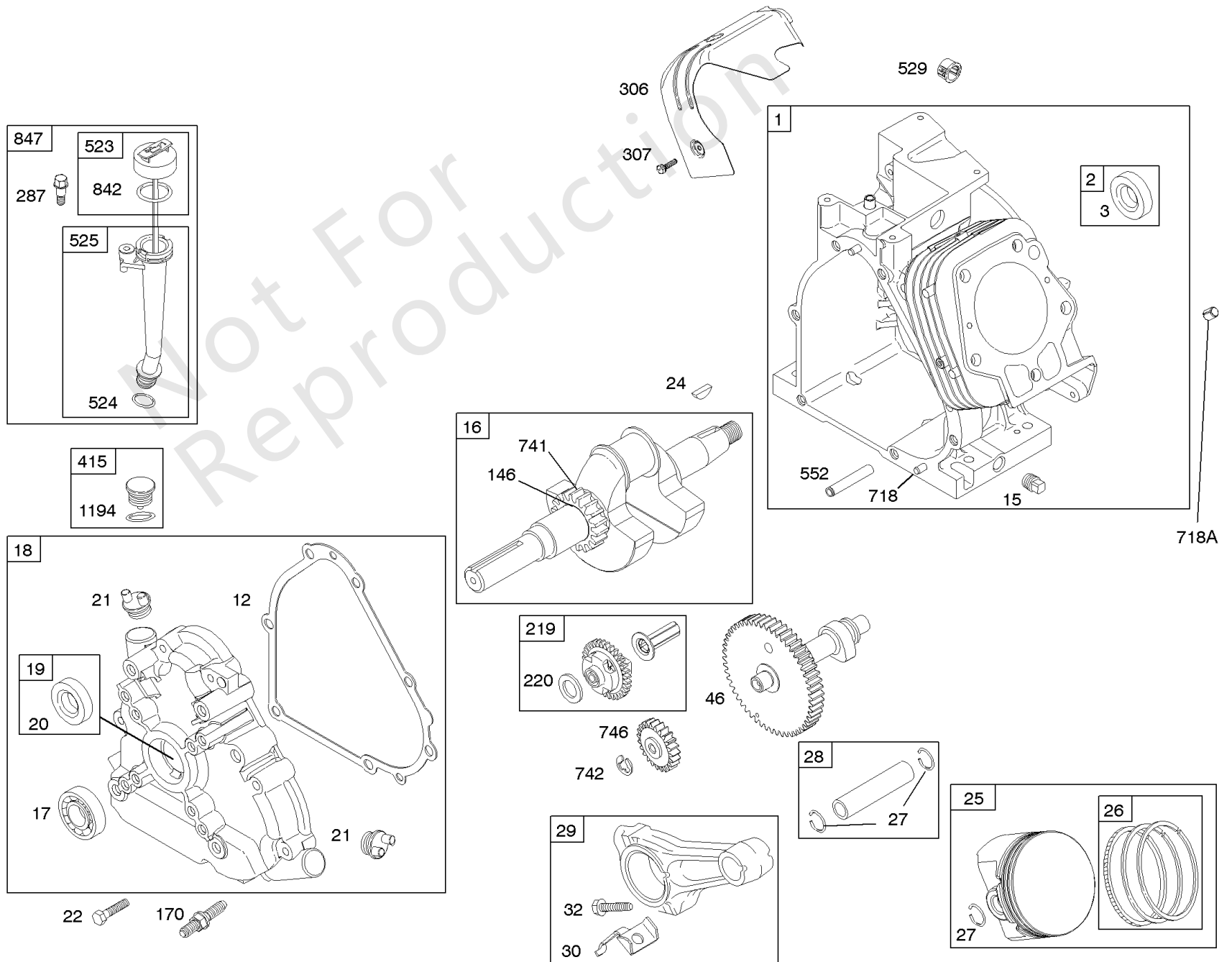
参考编号	零件号	数量	描述
1	793117		缸体组件
2	698340		套件, 衬套/密封件 - (磁铁侧)
3	391086S		海豹油 - (磁铁侧)
12	694953		垫片, 曲轴箱盖
15	691686		PLUG-OIL DRAIN
16	794716		曲轴
17	695434		轴承, 球
18	791965		盖子, 曲轴箱
19	698340		套件, 衬套/密封件 - (PTO方)
20	391086S		海豹油 - (PTO方)
21	281658S		CAP-OIL FILL
22	695174		拧 - (曲轴箱盖/油底壳)
24	222698S		钥匙, 飞轮
25	792144		活塞组件 - (.020加大)
25	792117		活塞组件 - (标准)
26	792026		套装, 戒指 - (标准) 在代码日期05081000 -之后使用
26	792073		套装, 戒指 - (.020加大) 代码日期05081000后使用
26	694004		套装, 戒指 - (标准) 在代码日期05081100 -之前使用
26	694008		套装, 戒指 - (.020 加大) 在代码日期05081100 -之前使用
27	690975		锁, 活塞销
28	696581		销, 活塞 - (标准)
29	694691		杆, 连接
30	694692		飞溅, 连杆
32	690976		拧 - (连杆)
46	790958		凸轮轴
146	690979		键, 半月形
170	695296		螺柱 - (曲轴箱盖/油底壳)
219	693578		调速, 齿轮
220	691724		垫圈 - (调速齿轮)
287	691693		拧 - (试纸管)
306	694677		护罩, 缸体 -在代码日期01102900 -之前使用
306	697240		护罩, 缸体 -在代码日期01102800 -之后使用
307	691660		拧 - (缸体护罩)
415	691363		插头

1058 OPERATOR'S MANUAL



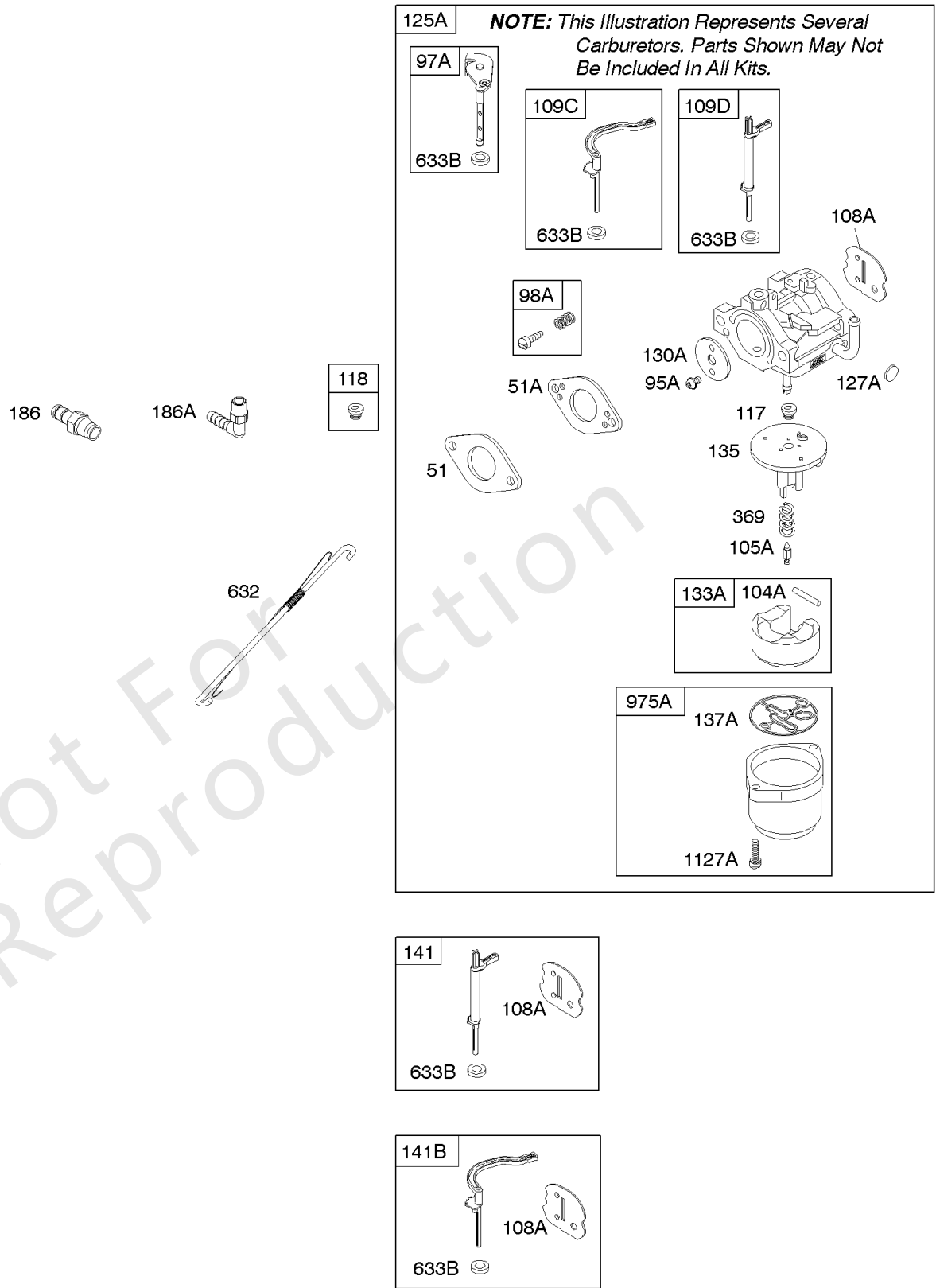
1319 WARNING LABEL

<b>WARNING</b>	
	Read and follow Operating Instructions before running engine.
	Gasoline is flammable. Allow engine to cool at least 2 minutes before refueling.
	Engines emit carbon monoxide, DO NOT run in enclosed area.
	Muffler area temperature may exceed 150°F. Do not touch hot parts.
<b>REQUIRED</b> when replacing parts with warning labels affixed.	



## 凸轮轴, 曲轴箱盖, 曲轴, 缸体, 润滑, 操作手册, 活塞/环/连杆, 警告标签

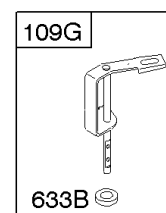
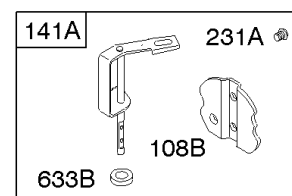
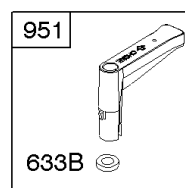
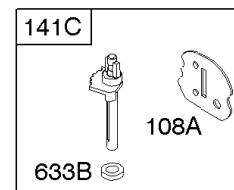
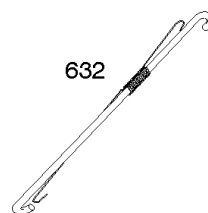
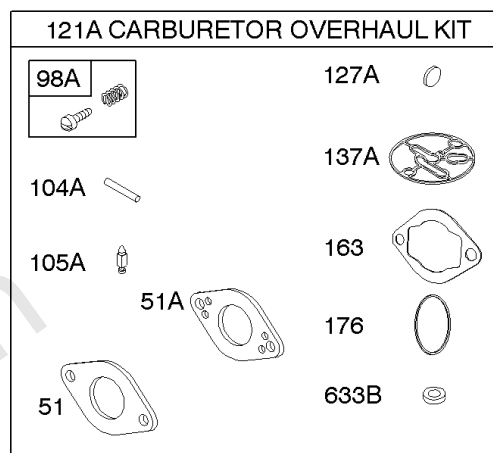
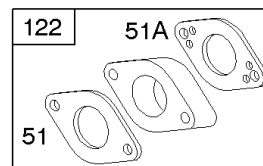
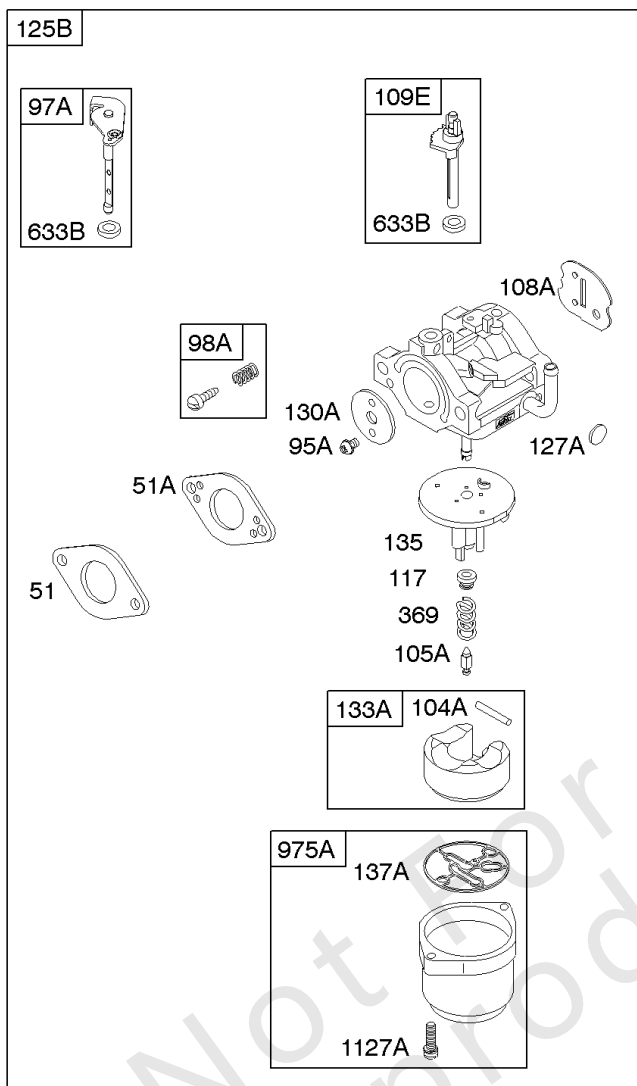
参考编号	零件号	数量	描述
523	695344		机油尺
524	691876		密封圈, O形圈
525	695343		管子, 机油尺
529	791822		索环
552	694674		布什, 调速克拉克
718	690959		销, 定位
718A	695178		销, 定位 - (头)
741	691288		齿轮, 正时
742	692564		固定器, E戒指
746	694679		齿轮, 怠速
842	691031		密封圈, O形圈 - (试纸管)
847	695342		机油尺 / 管子组装
1058	277040		手动, 操作员
1194	691876		密封圈, O形圈 - (插头)
1319	794467		标签, 警告








## 化油器


参考编号	零件号	数量	描述
51	694874		垫片, 进气管
51A	694875		垫片, 进气管
95A	690718		拧 - (节气门)
97A	696140		轴, 油门
98A	695408		套件, 怠速
104A	694918		销, 浮子合页
105A	696136		阀门, 浮针
108A	696143		阀门, 阻风门
109C	790148		轴, 阻风门
109D	790149		轴, 阻风门
117	696134		喷嘴, 主 - (标准)
118	696135		喷嘴, 主 - (高海拔)
125A	696132		化油器
127A	690727		塞, 韦尔奇
130A	696139		阀门, 节气门
133A	694914		浮子, 化油器
135	696142		管, 燃料转移
137A	695426		垫片, 浮子碗
141	696145		套件, 阻风门 轴
141B	696144		套件, 阻风门 轴
369	695422		弹簧, 浮子碗
632	696059		弹簧 / 连接, 机械调速器 - (与Nikki 化油器一起使用)
633B	690998		密封, 阻风门/节气门轴
975A	696138		碗, 浮子
1127A	695407		拧 - (浮碗) (浮碗到化油器体)



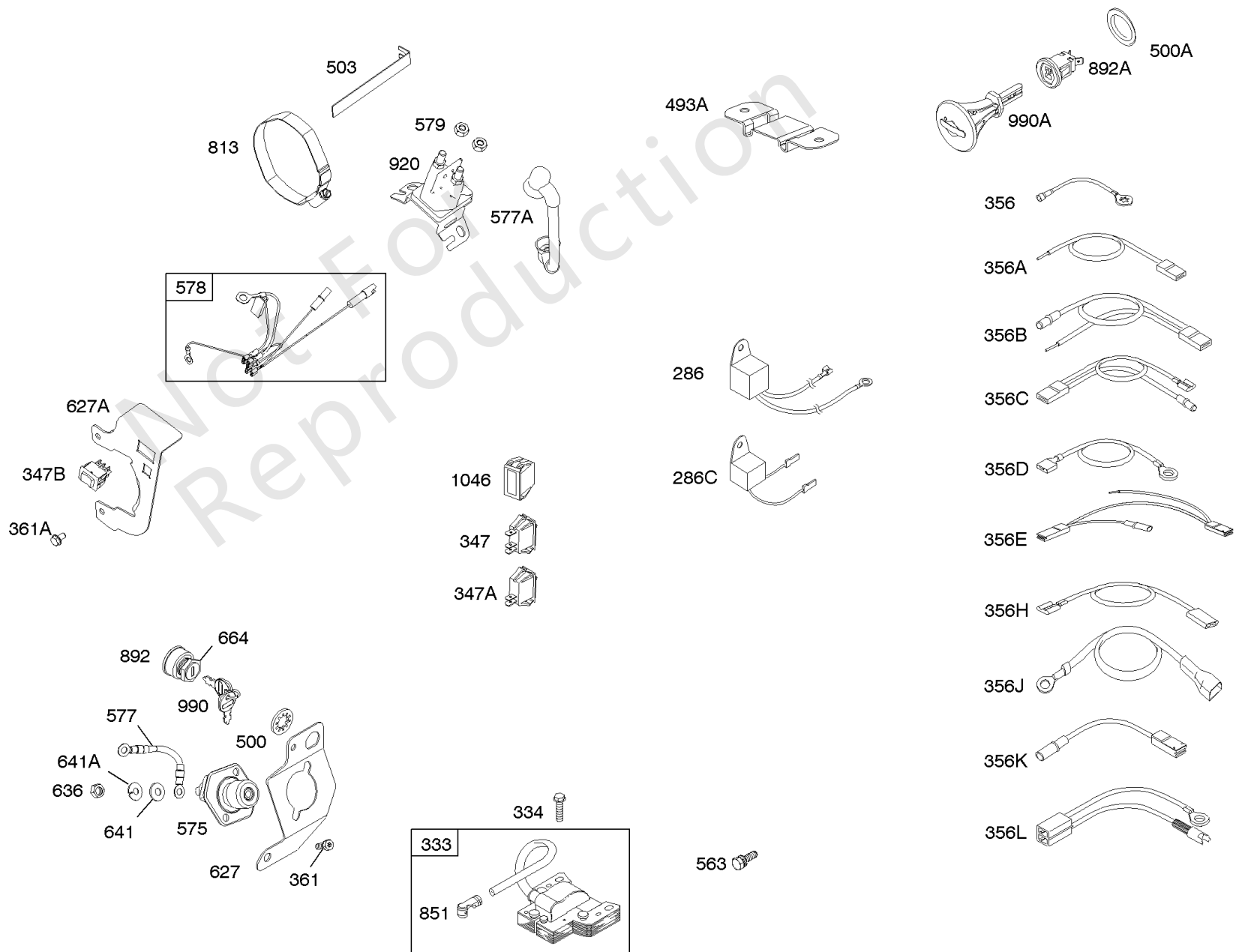
## 化油器, 套件 - 化油器大修

参考编号	零件号	数量	描述
51	694874		垫片, 进气管
51A	694875		垫片, 进气管
95A	690718		拧 - (节气门)
97A	696140		轴, 油门
98A	695408		套件, 怠速
104A	694918		销, 浮子合页
105A	696136		阀门, 浮针
108A	696143		阀门, 阻风门
108B	696209		阀门, 阻风门
109E	696735		轴, 阻风门
109G	790077		轴, 阻风门
117	696134		喷嘴, 主 - (标准)
118	696135		喷嘴, 主 - (高海拔)
121A	696146		套件, 化油器大修 - (Nikki 化油器)
122	694876		垫片, 化油器
127A	690727		塞, 韦尔奇
130A	696139		阀门, 节气门
133A	694914		浮子, 化油器
135	696142		管, 燃料转移
137A	695426		垫片, 浮子碗
141A	698457		套件, 阻风门 轴
141C	699979		套件, 阻风门 轴
163	692277		垫片 - 空气滤清器 - (空气滤清器)
231A	690718		拧 - (节气门)
369	695422		弹簧, 浮子碗
632	696059		弹簧 / 连接, 机械调速器 - (与Nikki 化油器一起使用)
633B	690998		密封, 阻风门/节气门轴
975A	696138		碗, 浮子
1127A	695407		拧 - (浮碗) (浮碗到化油器体)

DC ONLY	DUAL CIRCUIT	10 - 16 AMP
474A	474B	474D
		

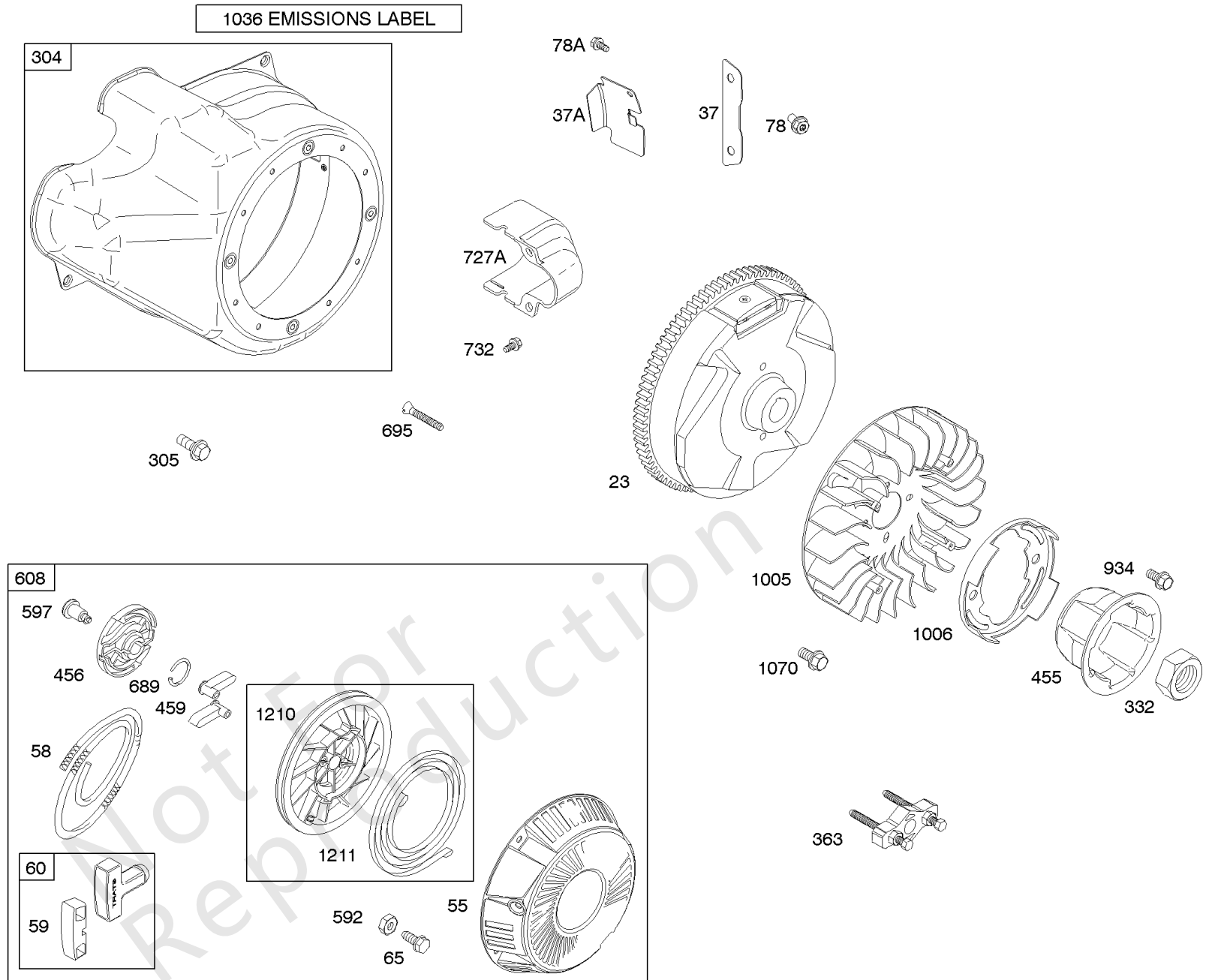
**NOTE:** All stators use a No. 1119 mounting screw. 

**NOTE:** The proper flywheel part number and/or the alternator magnet size will determine the alternator type or output. See repair instruction manual for additional information.



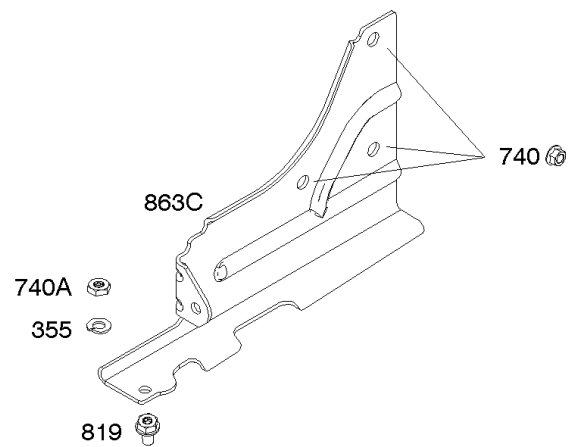
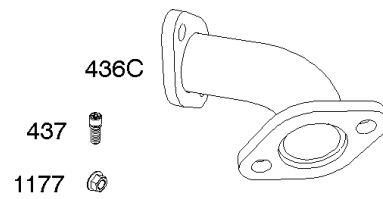
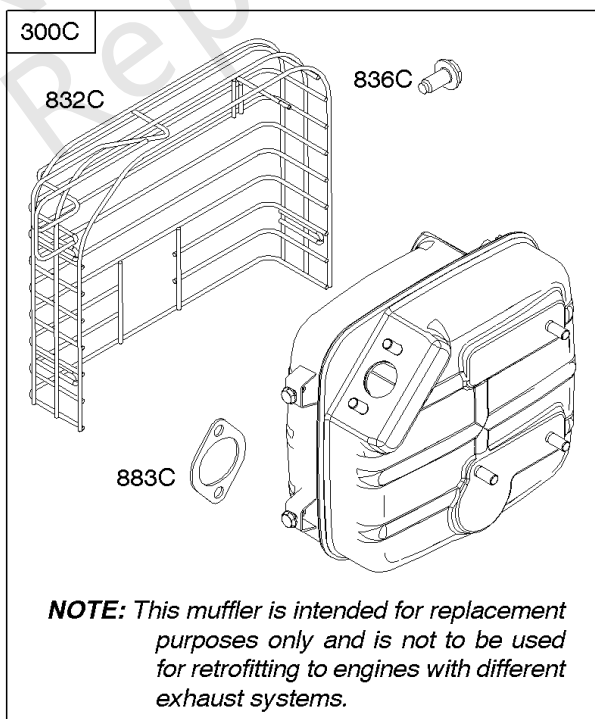
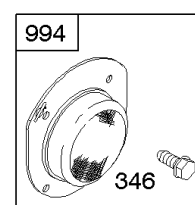
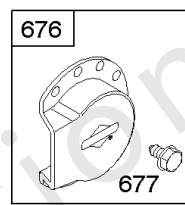
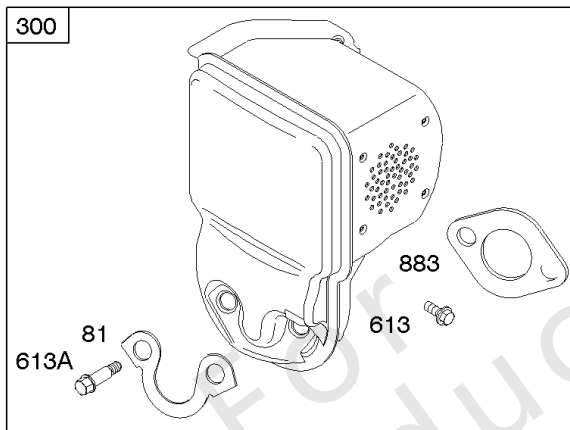
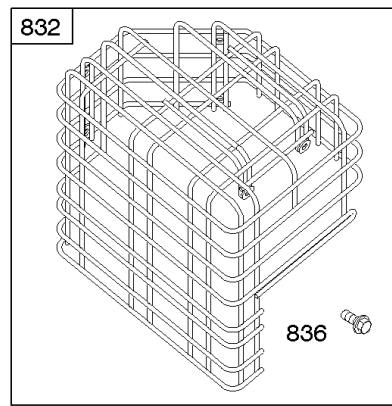
## 发电线圈, 点火

参考编号	零件号	数量	描述
333	492341		电枢, 磁电机
334	691061		拧 - (磁电枢)
347	698338		开关, 摇杆
347B	790949		开关, 摇杆
356	692603		线, 停止
356A	692390		线, 停止
356C	695295		线, 停止
356H	696482		线, 停止
356K	697397		线, 停止
356B	699340		线, 停止
356L	792609		线, 停止
361A	691693		拧 - (启动开关)
474D	695466		发马达 - (10安培调节)
493A	691177		支架, 安装 - (整流器)
500A	792613		垫圈 - (钥匙开关)
501	691185		整流器 - (16安培调节)
503	691532		吊带, 启动
526	690297		拧 - (整流器)
577A	690795		电缆, 启动
578	790948		线组装
579	691029		坚果 - (入门电缆)
627A	792608		支架, 熄火开关
813	690635		钳
851	692424		端子, 火花塞
892A	791944		开关, 钥匙
920	691656		电磁阀, 启动器
990A	695756		套装, Key
1119	691183		拧 - (发电线圈)



## 导风罩/护罩, 飞轮, 启动拉盘

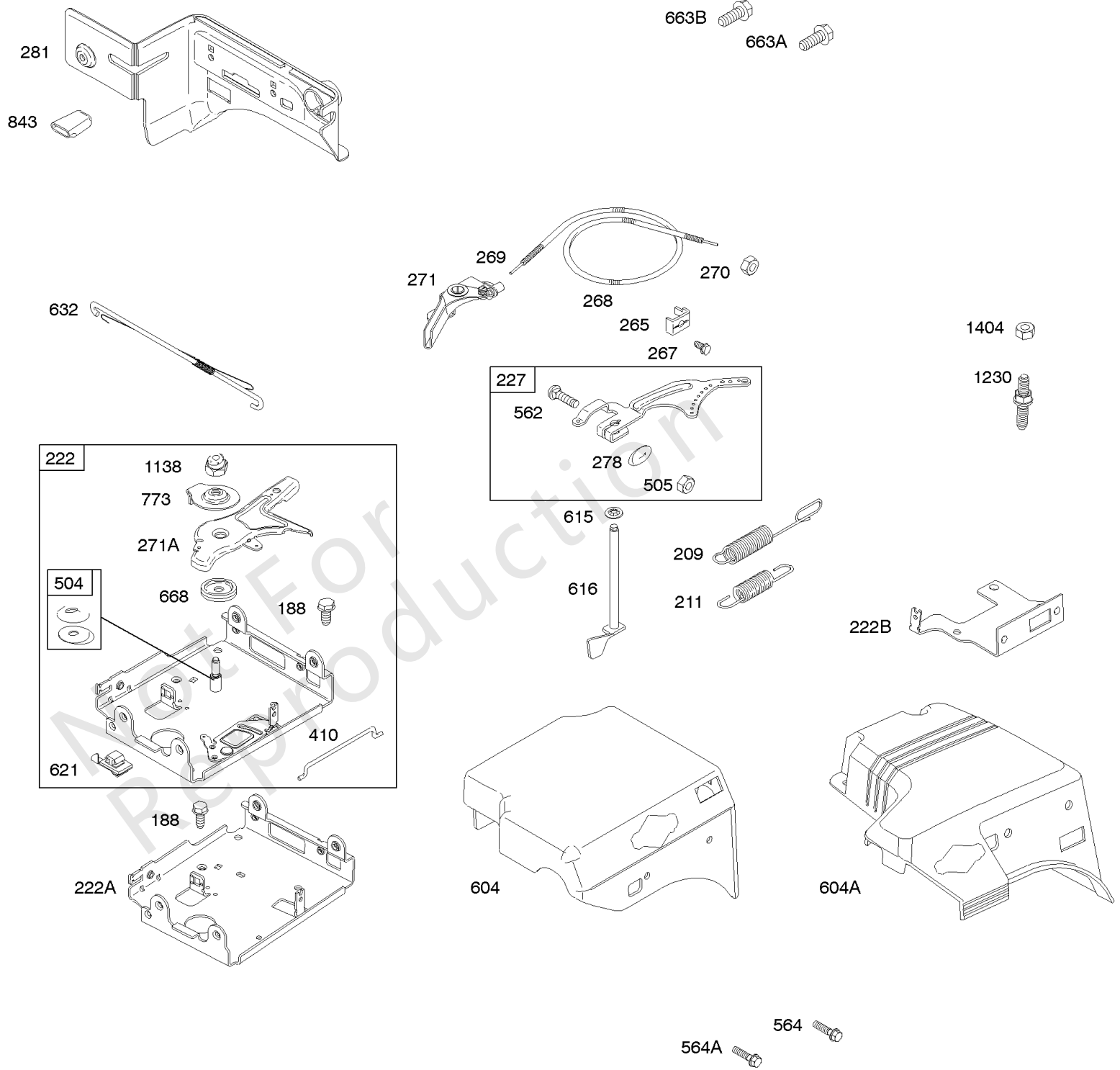
参考编号	零件号	数量	描述
23	794814		飞轮
37	790730		护卫, 飞轮
55	695288		HOUSING-REWIND STR
58	693389		绳, 启动 - (切成所需长度)
59	805957		插入, 紧握
60	490652		GRIP-STARTER ROPE
65	690837		拧 - (启动拉盘)
78	690372		拧 - (飞轮护罩)
304	791478		壳, 导风罩
305	691108		拧 - (导风罩房)
332	694685		坚果 - (飞轮)
363	19203		拉拔器, 飞轮
455	694683		杯, 飞轮
456	692299		板爪摩擦
459	281505S		Pawl-Ratchet
592	690800		坚果 - (启动拉盘)
597	691696		拧 - (棘爪摩擦片)
608	695287		Starter-Rewind
689	691855		Spring-Friction
695	698807		拧 - (环形齿轮)
727A	697465		盖, 启动 驱动
732	691097		拧 - (入门驱动器盖)
934	710550		拧 - (风扇保持器)
1005	694684		风扇, 飞轮
1006	690452		保留者, 范
1036	-----		Label-Emissions - (可从百力通授权经销商处获得)
1070	691058		拧 - (飞轮风扇)
1210	498144		PULLEY/SPRING ASSY - (滑轮)
1211	498144		PULLEY/SPRING ASSY - (弹簧)





## 排气系统

参考编号	零件号	数量	描述
81	695400		锁, 消音器螺丝
300	697252		围巾
300C	793701		围巾
346	690367		拧 - (火花捕捉器)
355	691075		垫圈 - (消音器支架)
436C	792374		歧管, 排气
437	696705		拧 - (排气歧管)
613	695312		拧 - (围巾)
613A	695399		拧 - (围巾)
677	690367		拧 - (消音器导流板)
740	710090		锁紧螺母 - (消音器支架)
740A	793859		坚果 - (消音器支架)
819	690352		拧 - (消音器支架)
832	795035		保护, 围巾
832C	792380		围巾
836	690367		拧 - (消音器护罩) 在代码日期01061100 -之前使用
836	695312		拧 - (消音器护罩) 在代码日期01061000 -之后使用
836C	710023		拧 - (消音器卫队)
863C	793700		支架, 消音器
883	695398		垫片, 排气
883A	697255		垫片, 排气
883C	710250		垫片, 排气
1177	710090		锁紧螺母 - (围巾)



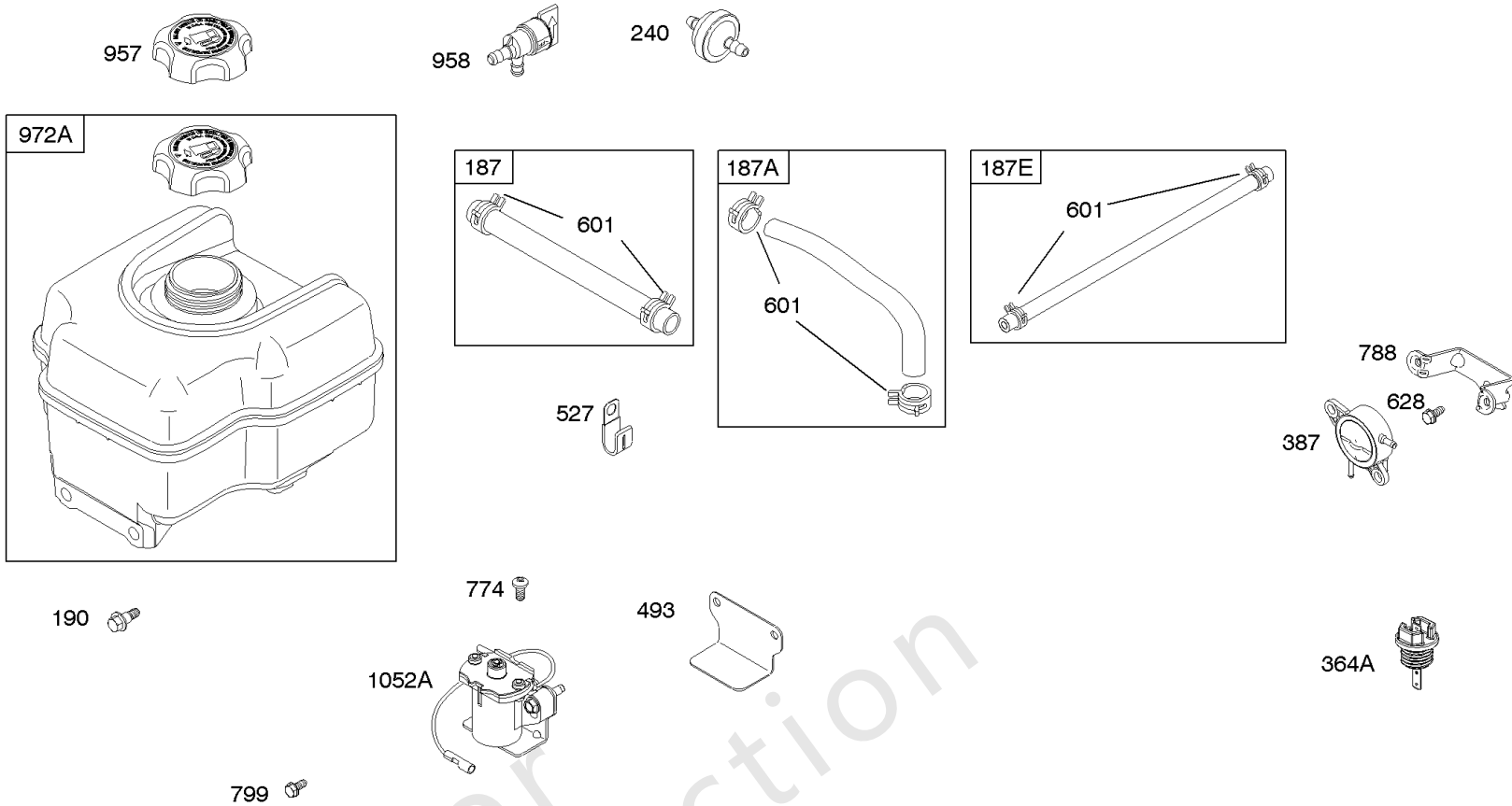
## 控制, 调速弹簧

参考编号	零件号	数量	描述
188	690877		拧 - (控制支架)
209	696638		调速斯普林
211	695307		弹簧, 管理空闲
222	695380		支架, 控制
222B	791753		支架, 控制
227	694864		杠杆, 调速控制
265	691024		夹子, 线
267	692577		拧 - (线夹)
268	691025		外壳, 控制线 - (切成所需长度)
269	691026		电线, 控制 - (切成所需长度)
270	691027		坚果 - (控制线套管)
271	691028		杠杆, 控制
271A	695381		杠杆, 控制
278	792008		垫圈 - (调速杠杆)
281	697268		面板, 控制 -在代码日期01102800 -之后使用
281	695294		面板, 控制 -在代码日期01102900 -之前使用
410	695382		链接, 控制
504	695383		套装, 摩擦垫圈
505	691251		坚果 - (调速控制杆)
562	793216		螺栓 - (调速杠杆)
564	692577		拧 - (控制盖)
564A	692198		拧 - (控制盖)
604A	791752		盖子, 控制
615	694676		固定器, 调速轴
616	694675		曲柄, 调速
621	692310		转, 停
632	696059		弹簧 / 连接, 机械调速器 - (与Nikki 化油器一起使用)
663A	690372		拧 - (控制面板) (5/8)
663B	692577		拧 - (控制面板) (3/4)
668	694257		垫片 - (控制支架)
773	694258		固定器
843	695588		衬套, 杠杆
1138	694255		坚果 - (控制支架)
1230	791754		螺柱 - (控制支架)
1404	696757		锁紧螺母 - (控制盖)

## 替代发动机-美国和加拿大

参考编号	零件号	数量	描述
	20S2320036	1	更换发动机
	794906	1	更换短块
	-----		Top No-Load Speed: 3900 -类型: 全部
	-----		Service Note: For all Go-Karts use only a Model 136200 series engine as a replacement, regardless of the original Model.
	-----		Service Note: Transfer the Blower Housing , Rewind Assembly and related parts from the original engine to replacement engine.
	-----		Service Note: Transfer Governor Spring to replacement engine.

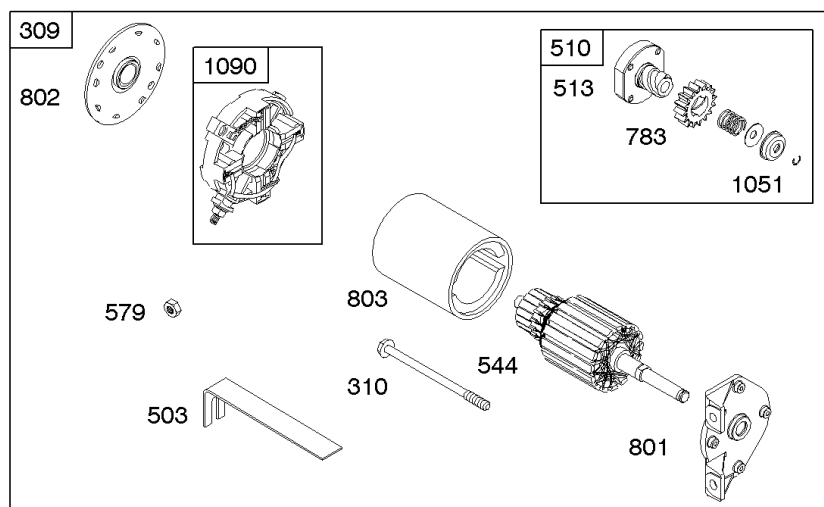
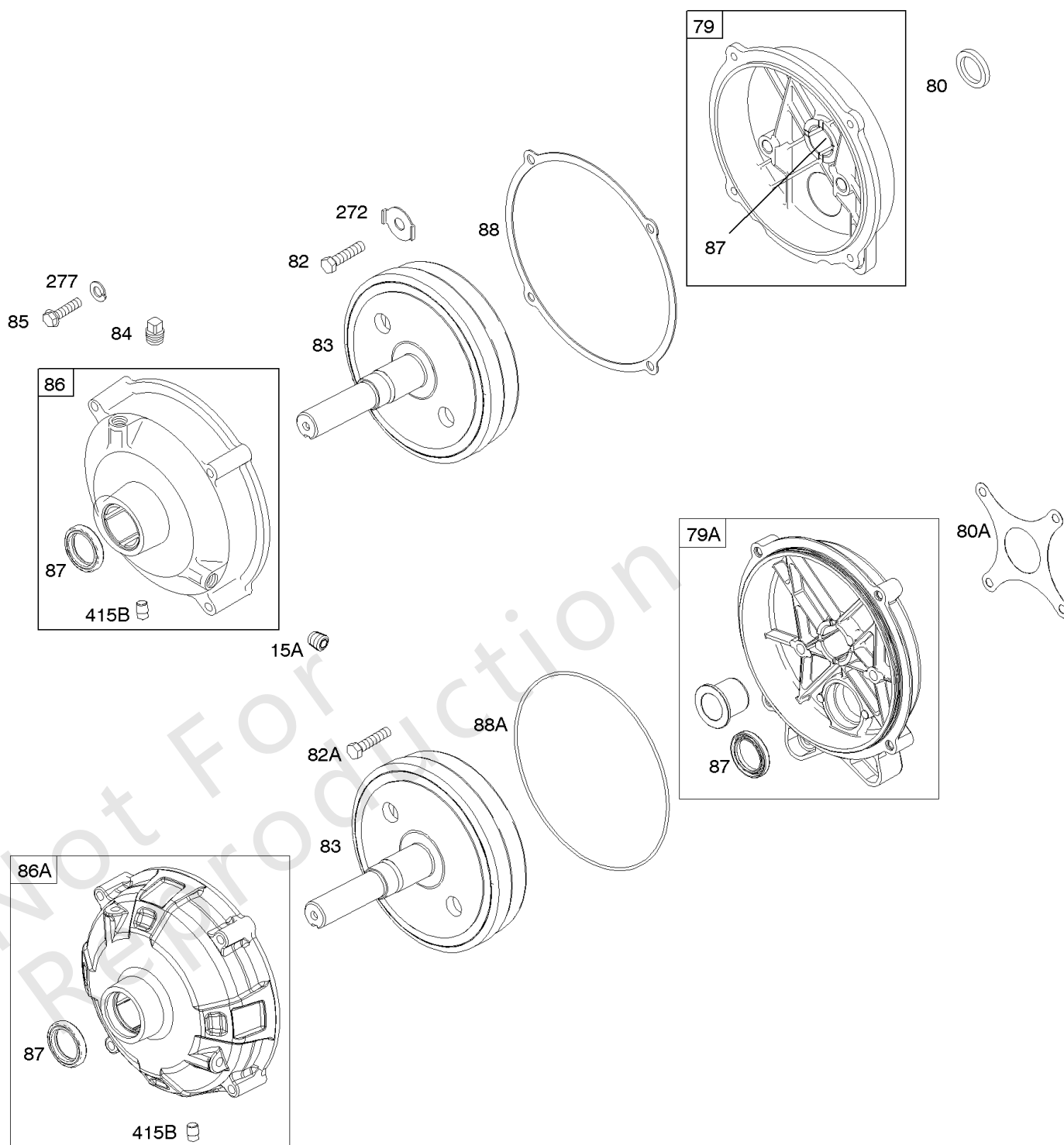
Not For Reproduction



Not For  
Reproduction

## 燃料供应

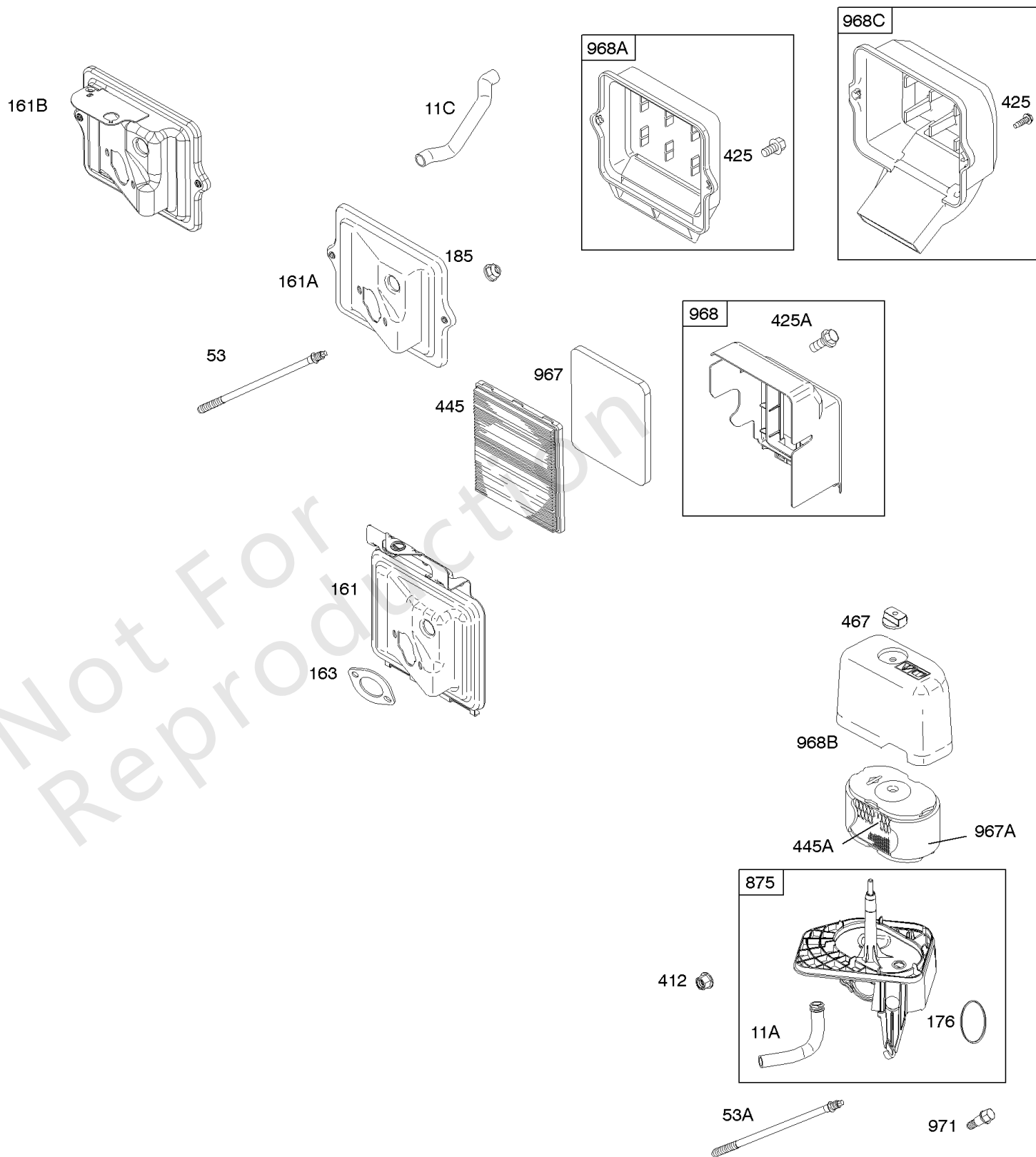
参考编号	零件号	数量	描述
187	791766		管, 燃油 - (15英寸长) (切成所需长度)
187A	791869		管, 燃油 - 在代码日期05063000 - 之后使用
187A	695429		管, 燃油 - 在代码日期05070100 - 之前使用
190	692127		拧 - (油箱)
240	394358S		过滤器, 燃料
364A	699947		端子, 油塞
493	694861		支架, 安装 - (机油传感器)
601	791850		夹子, 软管
774	695447		拧 - (停止线)
799	690297		拧 - (机油传感器)
799	695446		拧 - (机油传感器)
957	792647		盖, 油箱 - (塑料)
958	698180		阀门 - 燃油关闭 - (塑料)
972A	694260		油箱, 燃料 - (塑料)
1052A	791159		传感器, 油



## 电动启动器, 齿轮减速

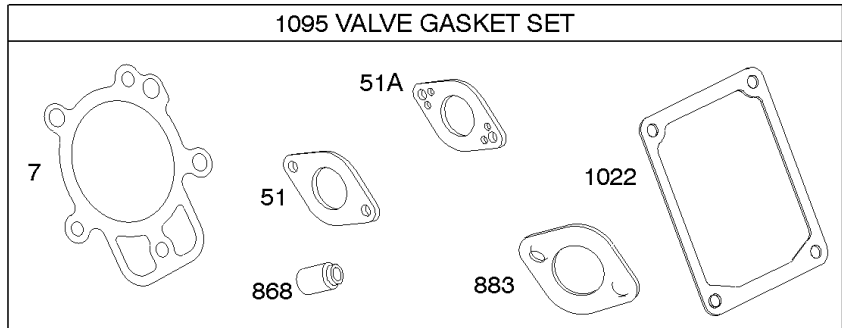
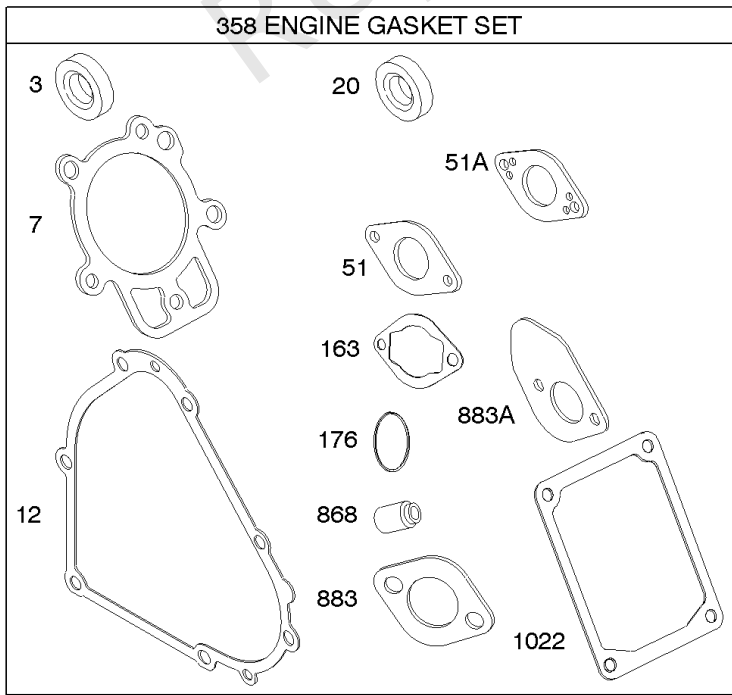
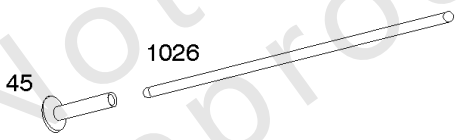
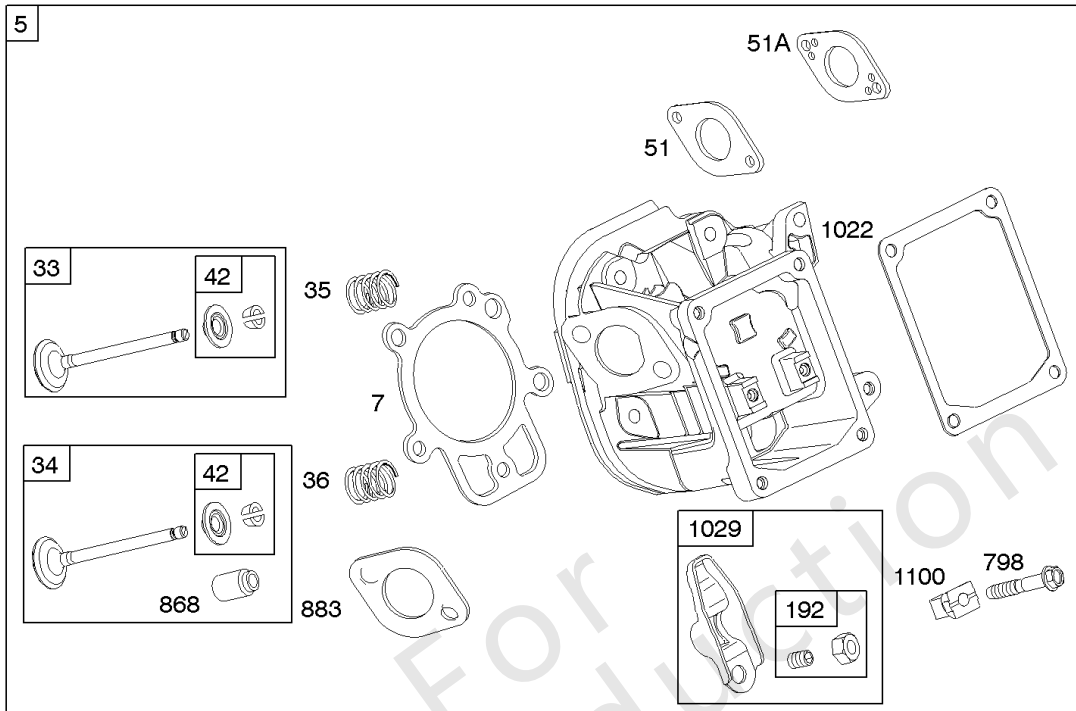
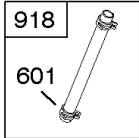
参考编号	零件号	数量	描述
15A	691682		PLUG-OIL DRAIN
83	690387		轴, 辅助驱动器
84	691121		PLUG-BREATHER
85	691076		拧 - (齿轮盖到齿轮减速箱)
87	391086S		海豹油
272	691168		锁, 螺钉头
277	691075		垫圈 - (减速齿轮箱)
309	695479		马达, 启动
310	690323		拧 - (启动马达)
415B	690283		插头, 油 - (1/8标准)
503	691532		吊带, 启动
510	693699		驱动, 启动
513	692024		离合器, 驱动器
544	692034		电枢, 启动 - (3 5/8壳)
579	691029		坚果 - (入门电缆)
697	690372		拧 - (传动帽)
783	693713		齿轮, 小齿轮
801	694482		Cap-Drive
802	691286		盖, 结束
803	-----		房屋起动 - (不单独维修, 请订购启动马达695479)
1051	691265		戒指, 保留
1090	691293		固定器, 刷子





## 空气滤清器

参考编号	零件号	数量	描述
11C	696796		管子, 呼吸器
53	694869		螺柱 - (化油器)
161	695384		底座, 空气滤清器 - (金属)
161B	699960		底座, 空气滤清器 - (金属)
163	692277		垫片 - 空气滤清器 - (空气滤清器)
185	690958		坚果 - (空气滤清器底座)
412	690958		坚果 - (空气滤清器盖)
425A	790043		拧 - (空气滤清器盖)
445	491588S		过滤器, 空气滤清器盒
967	491435S		过滤器, 预滤
968	790959		盖子, 空气滤清器
968C	791930		盖子, 空气滤清器



## 缸头, 垫片组 - 发动机, 垫片组 - 阀门, 阀门

参考编号	零件号	数量	描述
3	391086S		海豹油 - (磁铁侧)
5	793009		头, 缸体
7	694872		垫片, 缸头
12	694953		垫片, 曲轴箱盖
13	690360		拧 - (缸头)
20	391086S		海豹油 - (PTO方)
33	499596		排气阀门
34	792200		阀门, 摄入量
35	694865		弹簧, 阀门 - (录取)
36	694865		弹簧, 阀门 - (排气)
42	499586		固定, 阀门
45	690977		挺杆, 阀门
51	694874		垫片, 进气管
51A	694875		垫片, 进气管
163	692277		垫片 - 空气滤清器 - (空气滤清器)
192	690083		调节器。摇臂
337	491055S		塞, 火花
337	84007216	1	塞, 火花 -(China Only)
358	695438		垫片包, 发动机
383	19374S		扳手, 火花塞
601	791850		夹子, 软管
635	691909		帽, 火花塞
798	697890		拧 - (摇臂)
868	690968		密封, 阀门
883	695398		垫片, 排气
883A	697255		垫片, 排气
914	693732		拧 - (摇杆盖)
918	393815		软管, 真空 - (缸体到脉冲泵) (切割到所需长度)
1022	690971		垫片, 摇杆盖
1023	697691		盖子, 摇杆
1026	695177		杆, 推
1029	690972		臂, 摇杆
1095	695440		垫片包, 阀门
1100	791959		枢轴, 摇臂

