




部品表


エンジンモデル番号 202412-0145-E1



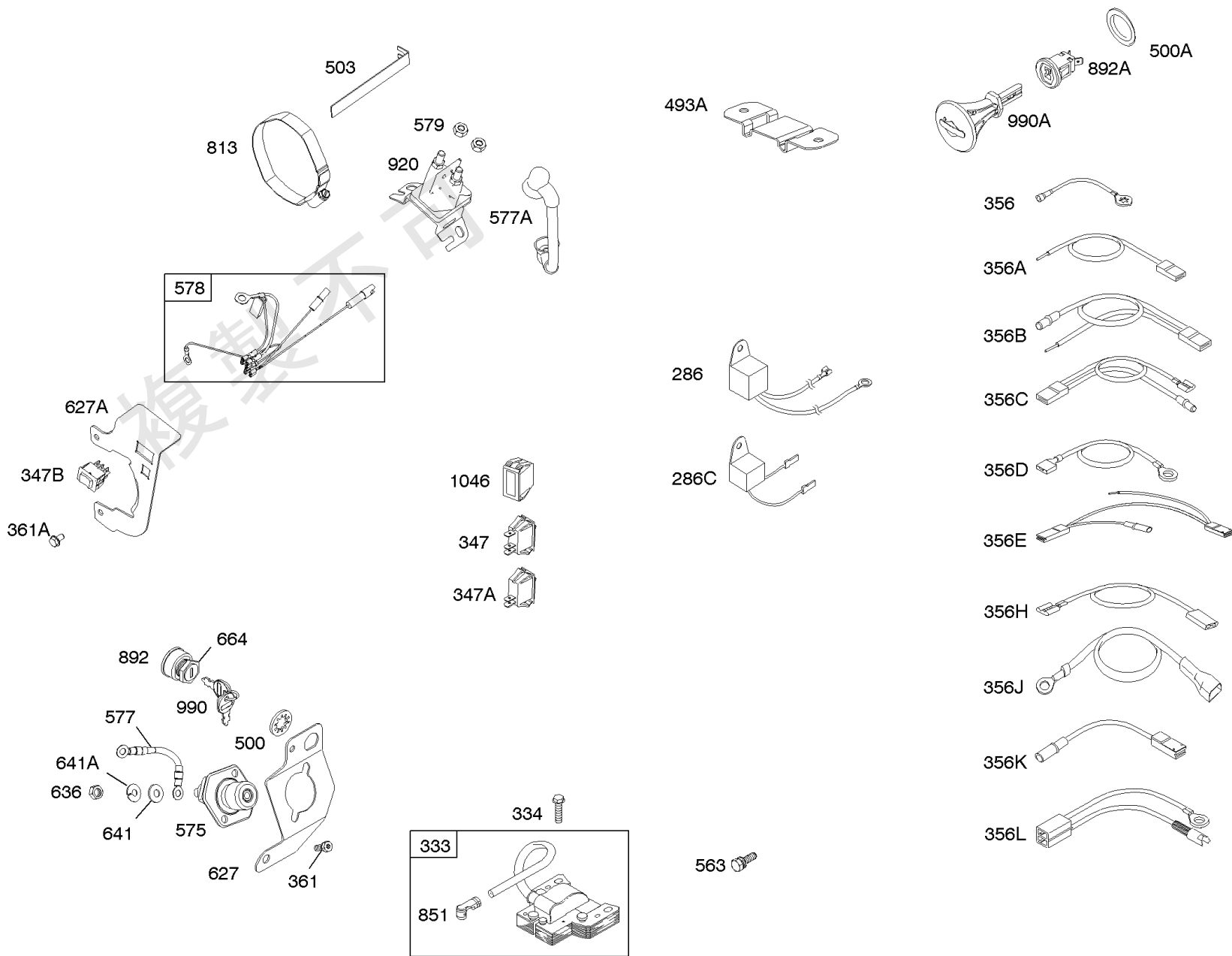
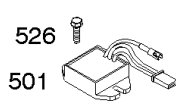
エンジングループ	ページ
Alternator, Ignition.	4
Electric Starter, Gear Reduction.	6
エア クリーナー.	8
ガバナー、ガバナー スプリング.	10
カムシャフト、クランクケース カバー、クランクシャフト、シリンダー、潤滑、取扱説明書、ピストン/リング/コネクティング キャブレター.	12 16
キャブレター、キット - キャブレター オーバーホール.	18
シリンダー ヘッド、ガスケット セット - エンジン、ガスケット セット - バルブ、各種バルブ.	20
ブロワー ハウジング/シュラウド、フライホイール、リコイル スターター.	22
交換用エンジン - 米国&カナダ.	24
排気システム.	25
燃料供給.	27

複製不可

DC ONLY	DUAL CIRCUIT	10 - 16 AMP
474A	474B	474D
		

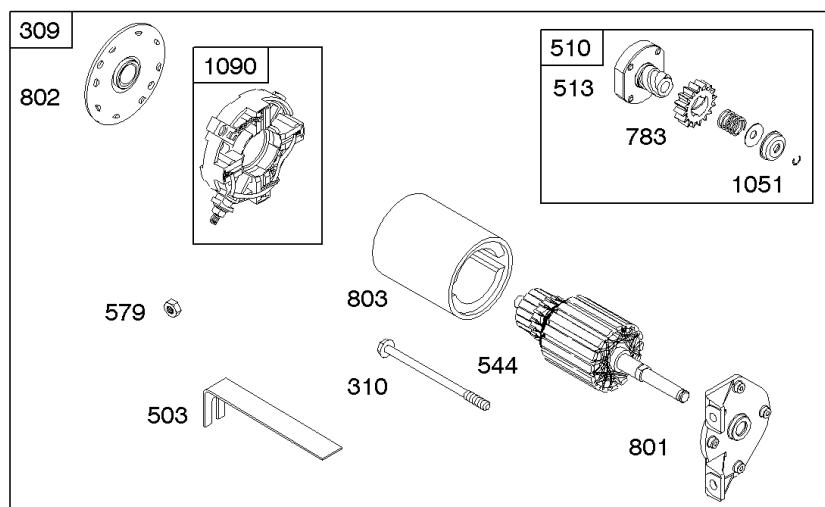
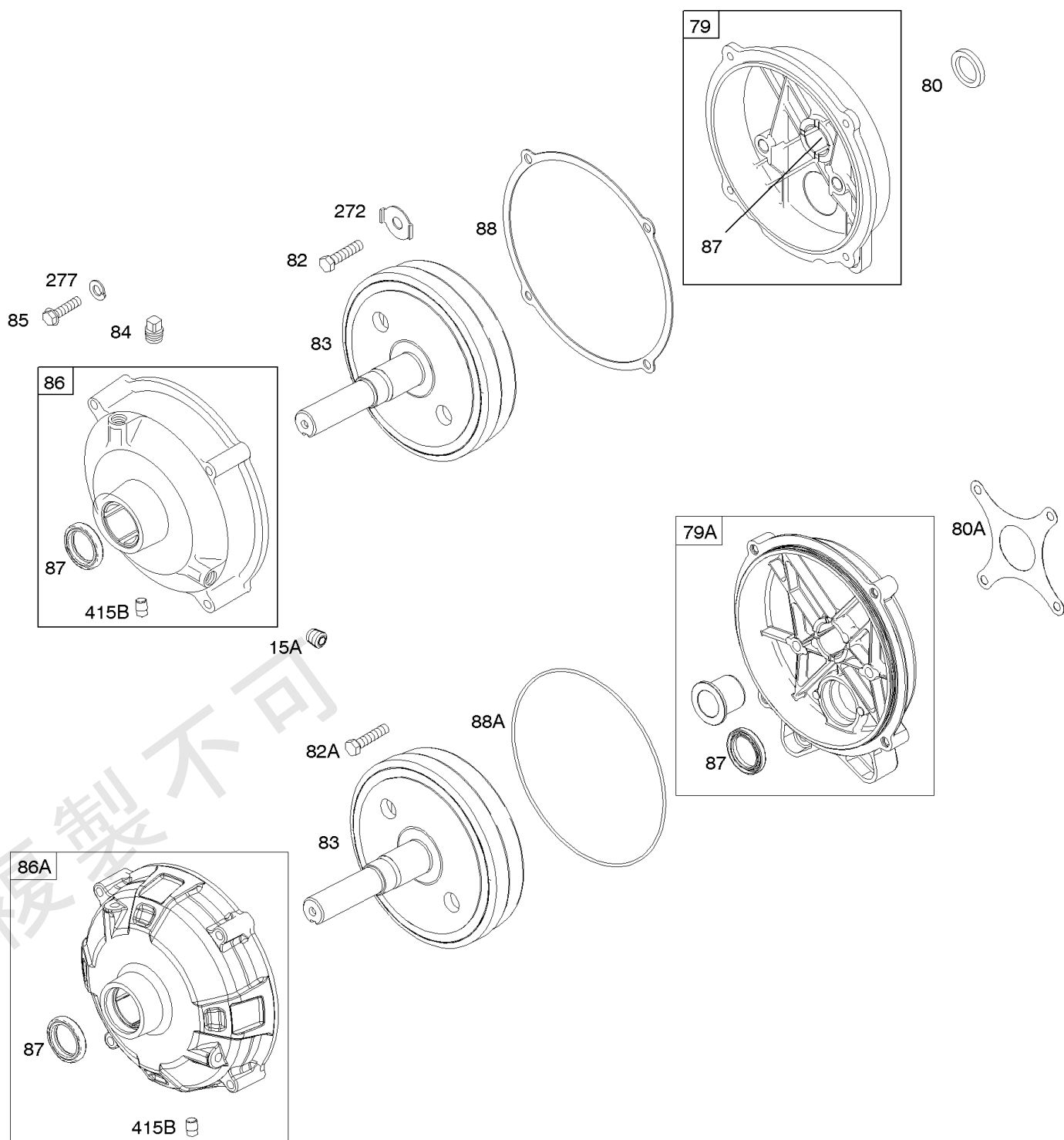
NOTE: All stators use a No. 1119 mounting screw. 

NOTE: The proper flywheel part number and/or the alternator magnet size will determine the alternator type or output. See repair instruction manual for additional information.



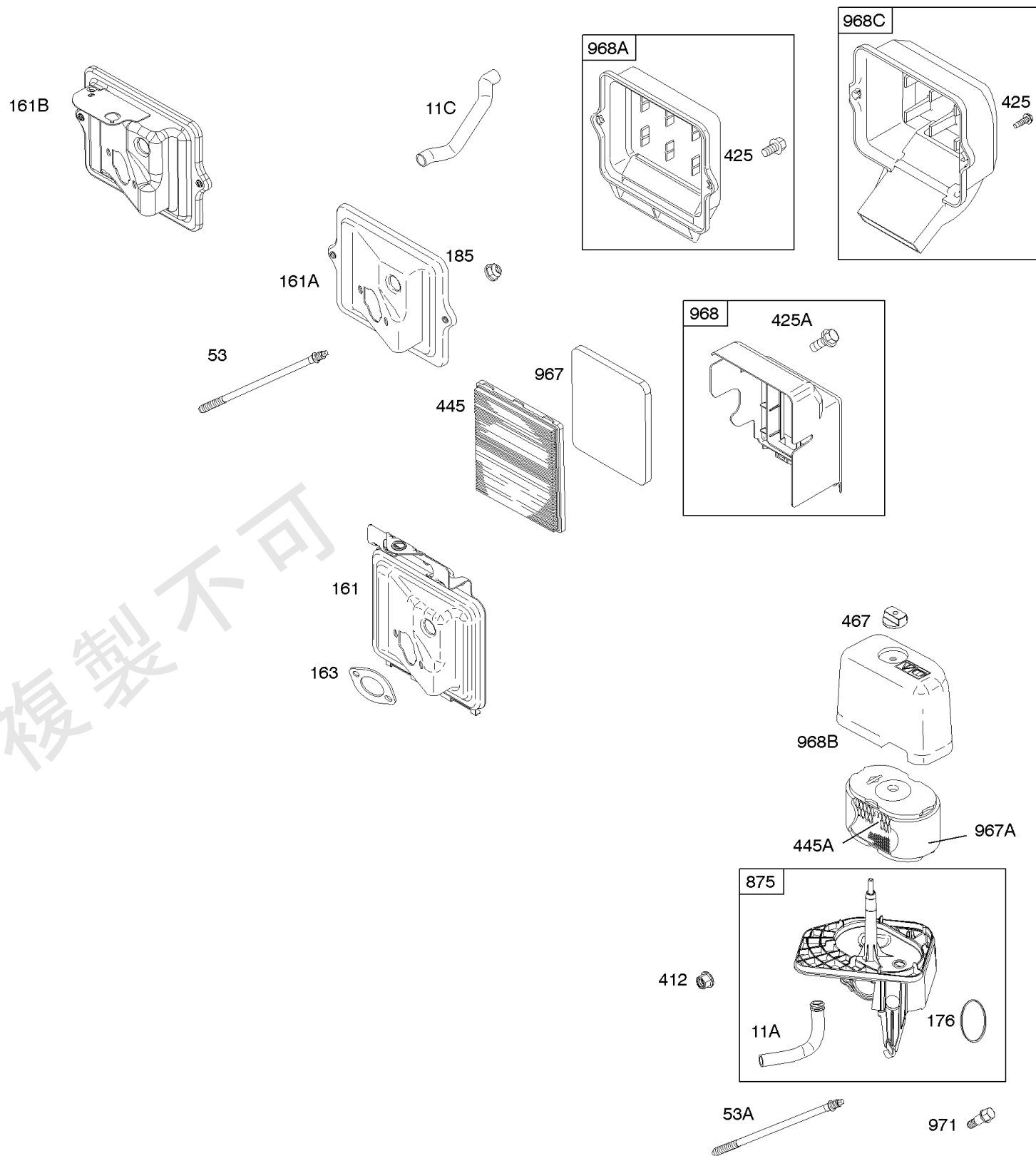
Alternator, Ignition

見出し番号	部品番号	数量	説明
333	492341		アーマチャー、マグネット
334	691061		スクリュー -(マグネット アーマチャー)
347	698338		スイッチ、ロッカー
347B	790949		スイッチ、ロッカー
356	692603		ワイヤー、ストップ
356A	692390		ワイヤー、ストップ
356C	695295		ワイヤー、ストップ
356H	696482		ワイヤー、ストップ
356K	697397		ワイヤー、ストップ
356B	699340		ワイヤー、ストップ
356L	792609		ワイヤー、ストップ
361A	691693		スクリュー -(Starting Switch)
474D	695466		オルタネーター -(10 Amp Regulated)
493A	691177		ブラケット、マウント -(レギュレータ)
500A	792613		ワッシャー -(キースイッチ)
501	691185		レギュレータ -(16 Amp Regulated)
503	691532		ストラップ、スターター
526	690297		スクリュー -(レギュレータ)
577A	690795		ケーブル、スターター
578	790948		ワイヤーASSY
579	691029		ナット -(Starter Cable)
627A	792608		BRACKET, Stopswitch
813	690635		クランプ
851	692424		スパークプラグ端子
892A	791944		スイッチ、キー
920	691656		ソレノイド、スターター
990A	695756		セット、キー
1119	691183		スクリュー -(オルタネーター)



Electric Starter, Gear Reduction

見出し番号	部品番号	数量	説明
15A	691682		PLUG-OIL DRAIN
83	690387		SHAFT, Auxiliary Drive
84	691121		PLUG-BREATHER
85	691076		スクリュー -(Gear Cover to Gear Reduction Case)
87	391086S		シール、オイル
272	691168		LOCK, Screw Head
277	691075		ワッシャー -(Gear Case To Gear Reduction)
309	695479		モーター、スターター
310	690323		スクリュー -(スターター モーター)
415B	690283		PLUG, Oil -(1/8 Standard)
503	691532		ストラップ、スターター
510	693699		ドライブ、スターター
513	692024		クラッチ、ドライブ
544	692034		アーマチャー、スターター -(3 5/8 Housing)
579	691029		ナット -(Starter Cable)
697	690372		スクリュー -(ドライブ キャップ)
783	693713		ギア、ピニオン
801	694482		Cap-Drive
802	691286		キャップ、エンド
803	-----		Housing-Starter -(Not Serviced Separately, Order Starter Motor 695479)
1051	691265		リング、リテーニング
1090	691293		リテーナー、ブラシ



複製不可

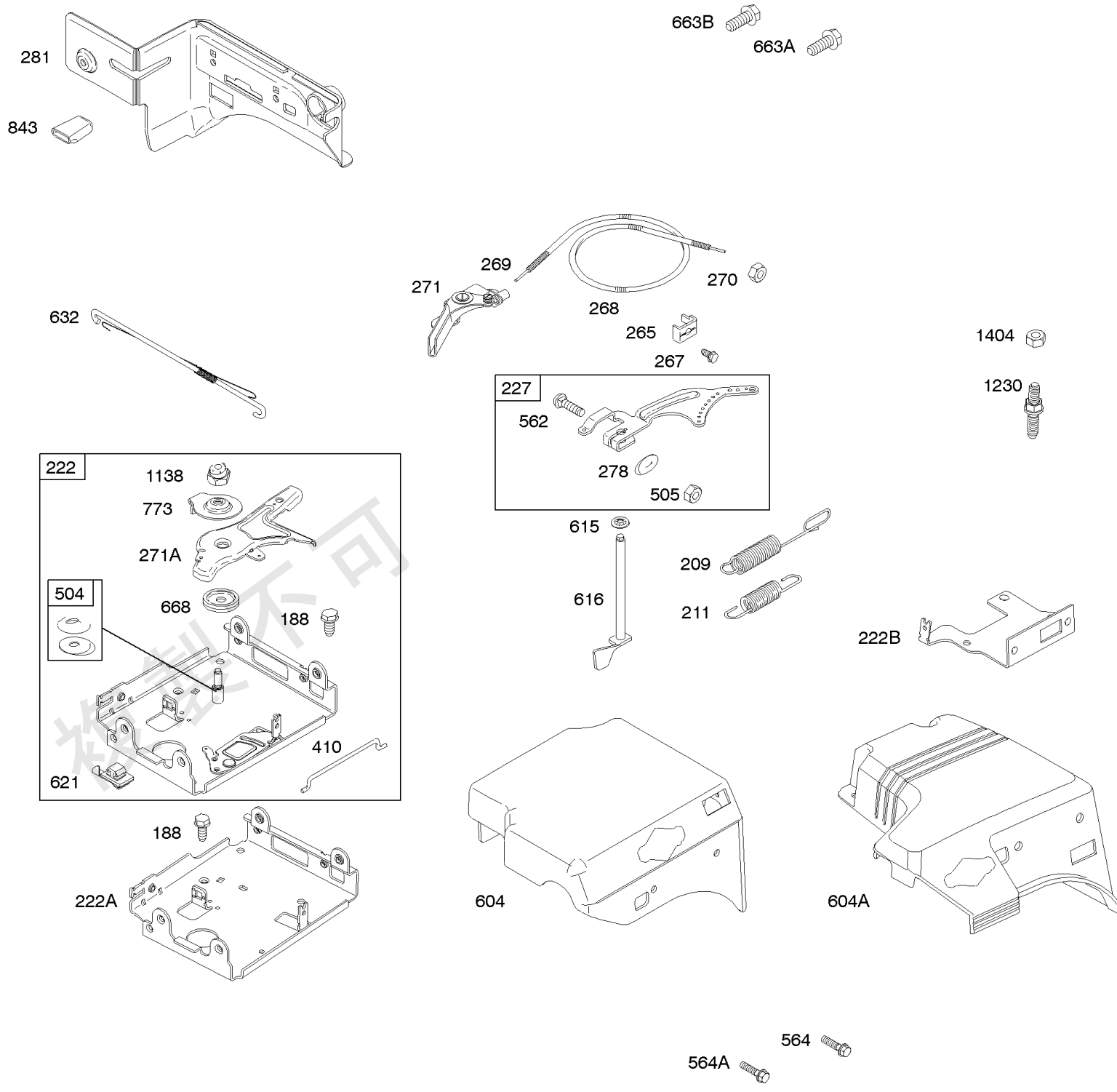
エア クリーナー

見出し番号	部品番号	数量	説明
11C	696796		チューブ、ブリーザー
53	694869		スタッド -(キャブレター)
161	695384		ベース、エア クリーナー -(メタル)
161B	699960		ベース、エア クリーナー -(メタル)
163	692277		Gasket-Air Cleaner -(エア クリーナー)
185	690958		ナット -(エアクリーナー ベース)
412	690958		ナット -(Air Cleaner Cover)
425A	790043		スクリュー -(Air Cleaner Cover)
445	491588S		フィルター、A/Cカートリッジ
967	491435S		フィルター、プレ クリーナー
968	790959		カバー、エア クリーナー
968C	791930		カバー、エア クリーナー

複製不可

ガバナー、ガバナー スプリング

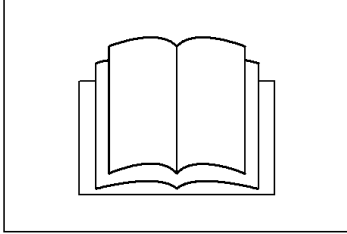
エンジンモデル番号 202412-0145-E1



ガバナー、ガバナー スプリング

見出し番号	部品番号	数量	説明
188	690877		スクリュー -(コントロールブラケット)
209	696638		スプリング、ガバナー
211	695307		スプリング、ガバナー アイドル
222	695380		ブラケット、コントロール
222B	791753		ブラケット、コントロール
227	694864		レバー、ガバナーコントロール
265	691024		クランプ、ケーシング
267	692577		スクリュー -(ケーシング クランプ)
268	691025		ケーシング、コントロールワイヤー -(必要な長さに切断して使用)
269	691026		ワイヤー、コントロール -(必要な長さに切断して使用)
270	691027		ナット -(コントロールワイヤー ケーシング)
271	691028		レバー、コントロール
271A	695381		レバー、コントロール
278	792008		ワッシャー -(ガバナー レバー)
281	697268		パネル、コントロール -Used After Code Date 01102800
281	695294		パネル、コントロール -Used Before Code Date 01102900
410	695382		リンク、コントロール
504	695383		セット、フリクションワッシャー
505	691251		ナット -(ガバナーコントロールレバー)
562	793216		ボルト -(ガバナー レバー)
564	692577		スクリュー -(コントロールカバー)
564A	692198		スクリュー -(コントロールカバー)
604A	791752		カバー、コントロール
615	694676		リテーナー、ガバナー シャフト
616	694675		クランク、ガバナー
621	692310		スイッチ、ストップ
632	696059		スプリング/リンク、メカニカル ガバナー -(Use With Nikki Carburetor)
663A	690372		スクリュー -(Control Panel) (5/8)
663B	692577		スクリュー -(Control Panel) (3/4)
668	694257		スペーサー -(コントロールブラケット)
773	694258		リテーナー
843	695588		スリーブ、レバー
1138	694255		ナット -(コントロールブラケット)
1230	791754		スタッド -(コントロールブラケット)
1404	696757		ロックナット -(コントロールカバー)

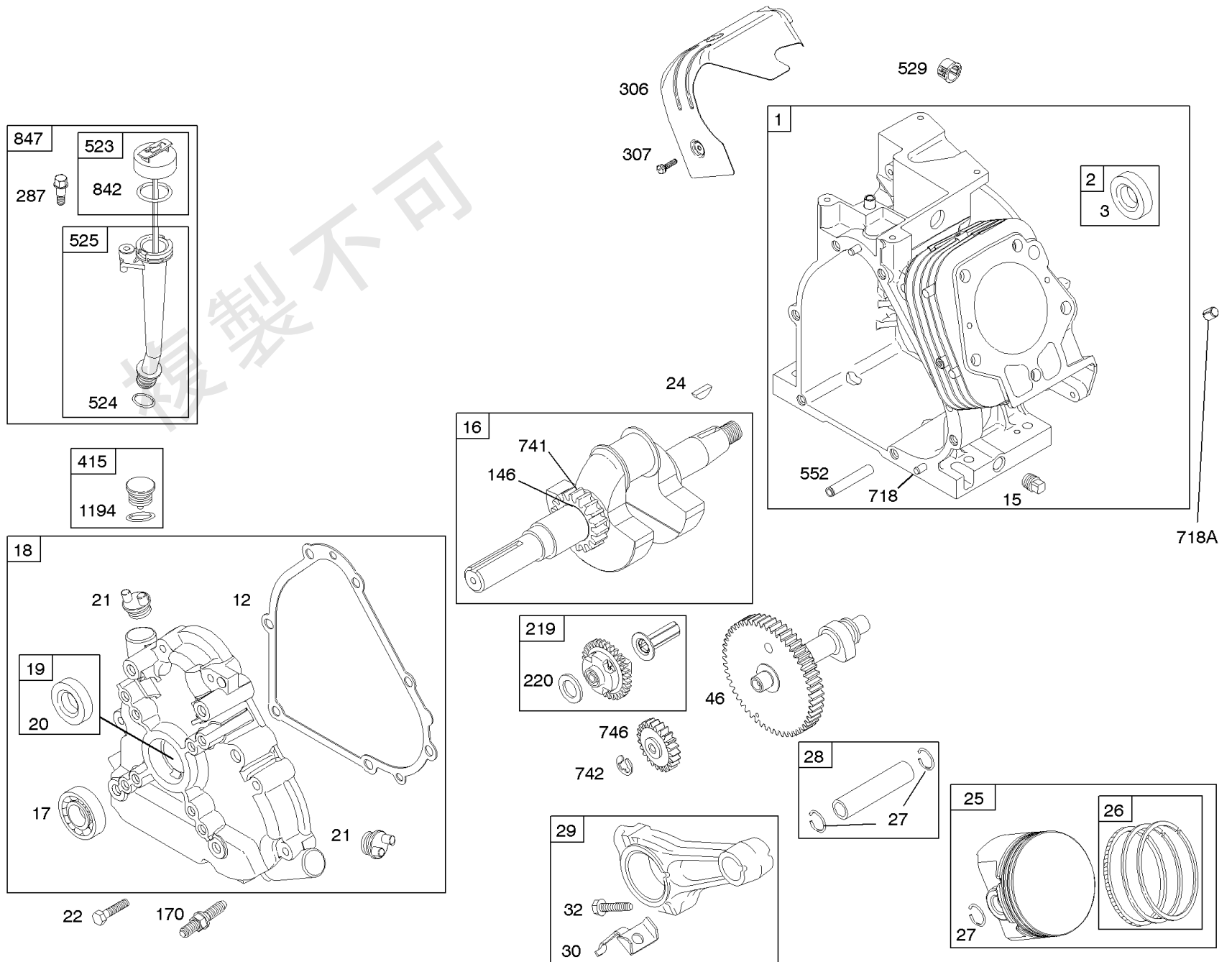
1058 OPERATOR'S MANUAL



1319 WARNING LABEL

WARNING	
	Read and follow Operating Instructions before running engine.
	Gasoline is flammable. Allow engine to cool at least 2 minutes before refueling.
	Engines emit carbon monoxide, DO NOT run in enclosed area.
	Muffler area temperature may exceed 150°F. Do not touch hot parts.

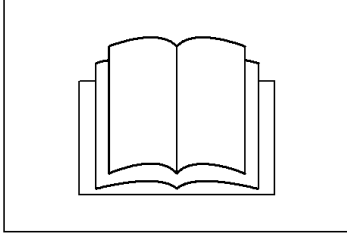
REQUIRED when replacing parts with warning labels affixed.



カムシャフト、クランクケース カバー、クランクシャフト、シリンダー、潤滑、取扱説明書、ピストン/

見出し番号	部品番号	数量	説明
1	793117		シリンダー アセンブリ
2	698340		キット、ブッシング/シール -(マグネット側)
3	391086S		シール、オイル -(マグネット側)
12	694953		ガスケット、クランクケース
15	691686		PLUG-OIL DRAIN
16	794716		クランク シャフト
17	695434		ベアリング、ボール
18	791965		カバー、クランクケース
19	698340		キット、ブッシング/シール -(PTO側)
20	391086S		シール、オイル -(PTO側)
21	281658S		CAP-OIL FILL
22	695174		スクリュー -(クランクケース カバー/サンプ)
24	222698S		キー、フライホイール
25	792144		ピストン アセンブリ -(.020 オーバーサイズ)
25	792117		ピストン アセンブリ -(STD)
26	792026		セット、リング -(Standard) Used After Code Date 05081000
26	792073		セット、リング -(.020 Oversize) Used After Code Date 05081000
26	694004		セット、リング -(Standard) Used Before Code Date 05081100
26	694008		セット、リング -(.020 Oversize) Used Before Code Date 05081100
27	690975		ロック、ピストン ピン
28	696581		ピン、ピストン -(STD)
29	694691		ロッド、コネクティング
30	694692		ディッパ、コネクティングロッド
32	690976		スクリュー -(コネクティングロッド)
46	790958		カムシャフト
146	690979		キー、半月
170	695296		スタッド -(クランクケース カバー/サンプ)
219	693578		ギア、ガバナー
220	691724		ワッシャー -(ガバナー ギア)
287	691693		スクリュー -(オイルレベルゲージ チューブ)
306	694677		シールド、シリンダー -Used Before Code Date 01102900
306	697240		シールド、シリンダー -Used After Code Date 01102800
307	691660		スクリュー -(シリンダー シールド)
415	691363		プラグ
523	695344		オイルレベルゲージ
524	691876		シール、O-リング
525	695343		チューブ、オイルレベルゲージ
529	791822		グロメット

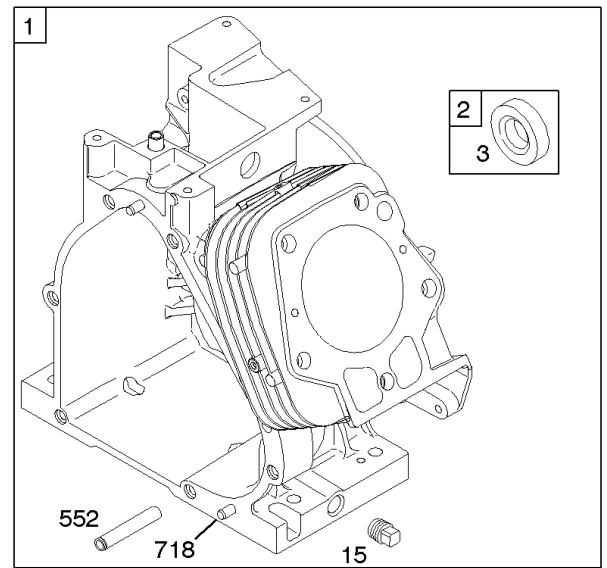
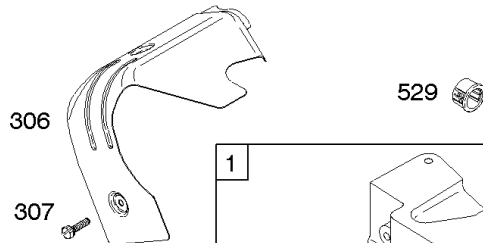
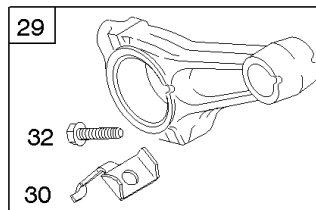
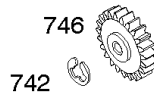
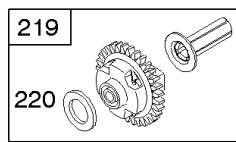
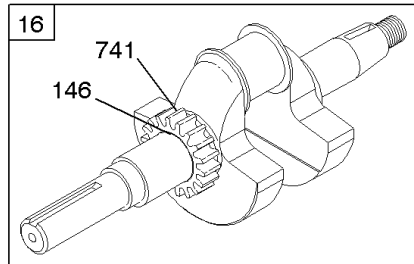
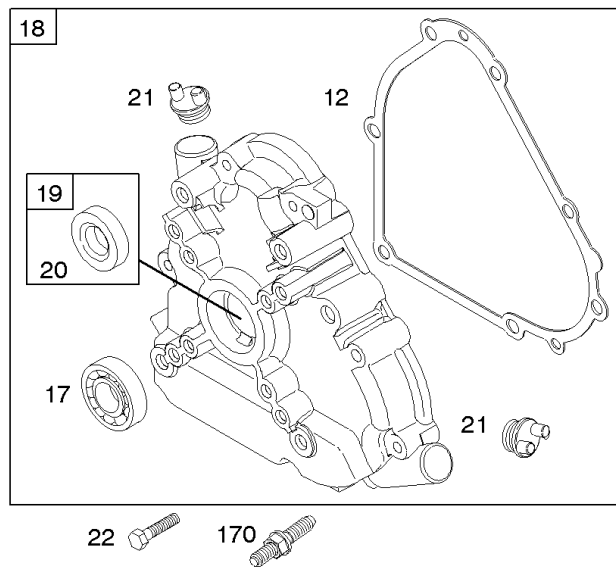
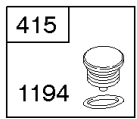
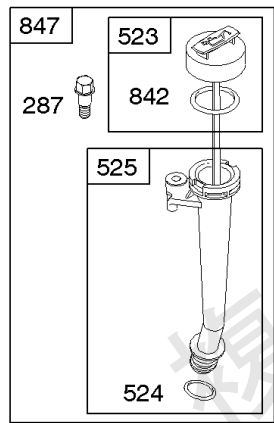
1058 OPERATOR'S MANUAL



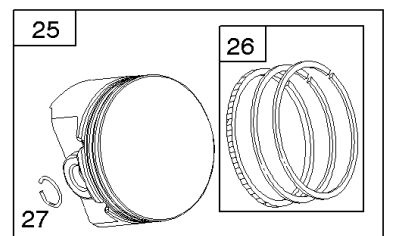
1319 WARNING LABEL

WARNING	
	Read and follow Operating Instructions before running engine.
	Gasoline is flammable. Allow engine to cool at least 2 minutes before refueling.
	Engines emit carbon monoxide, DO NOT run in enclosed area.
	Muffler area temperature may exceed 150°F. Do not touch hot parts.

REQUIRED when replacing parts with warning labels affixed.



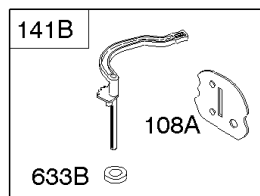
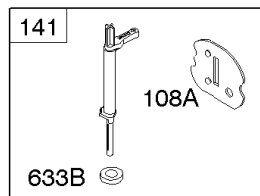
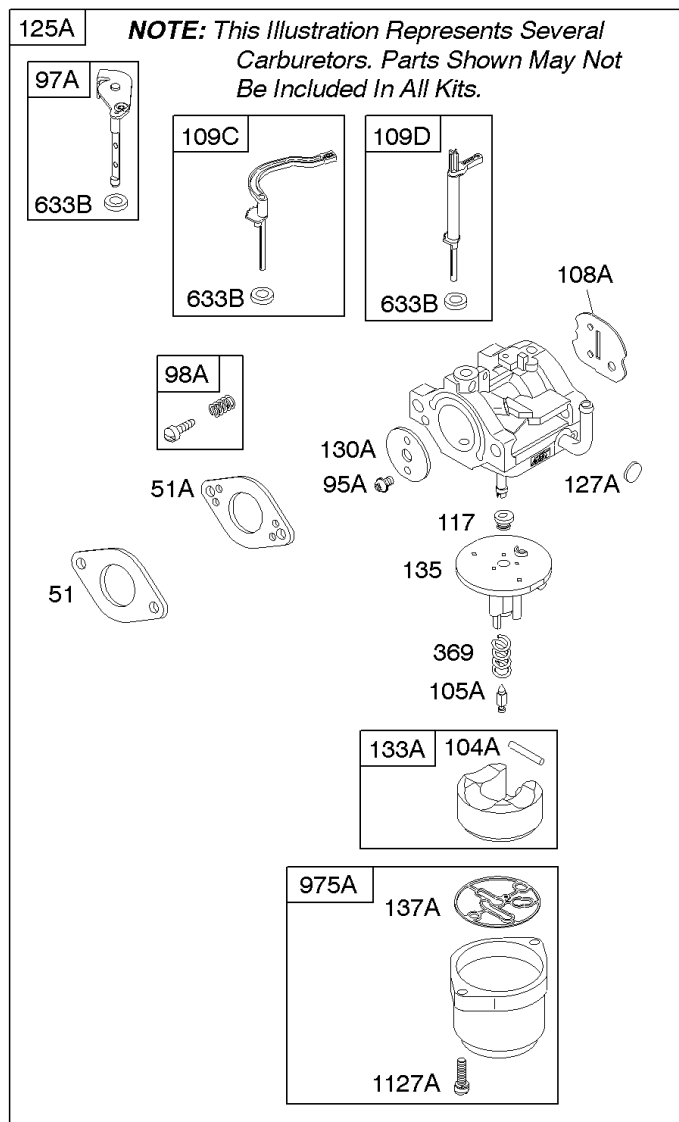
718A



カムシャフト、クランクケース カバー、クランクシャフト、シリンダー、潤滑、取扱説明書、ピストン/

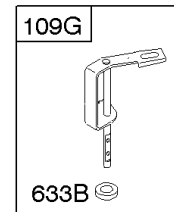
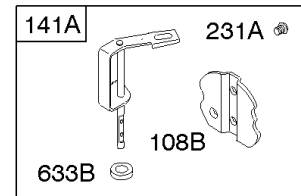
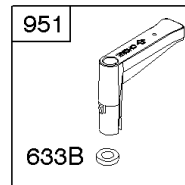
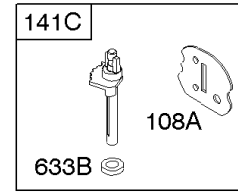
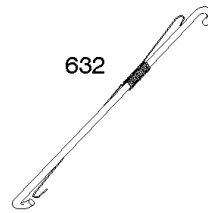
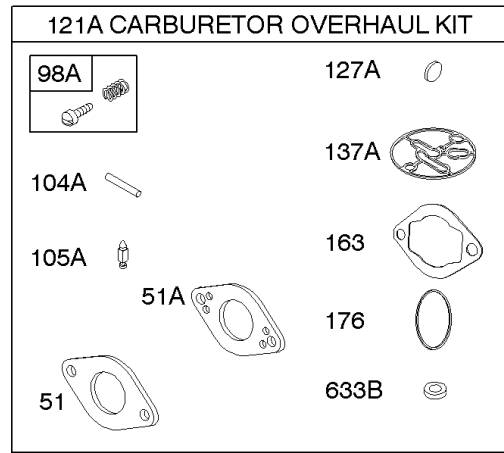
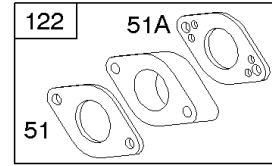
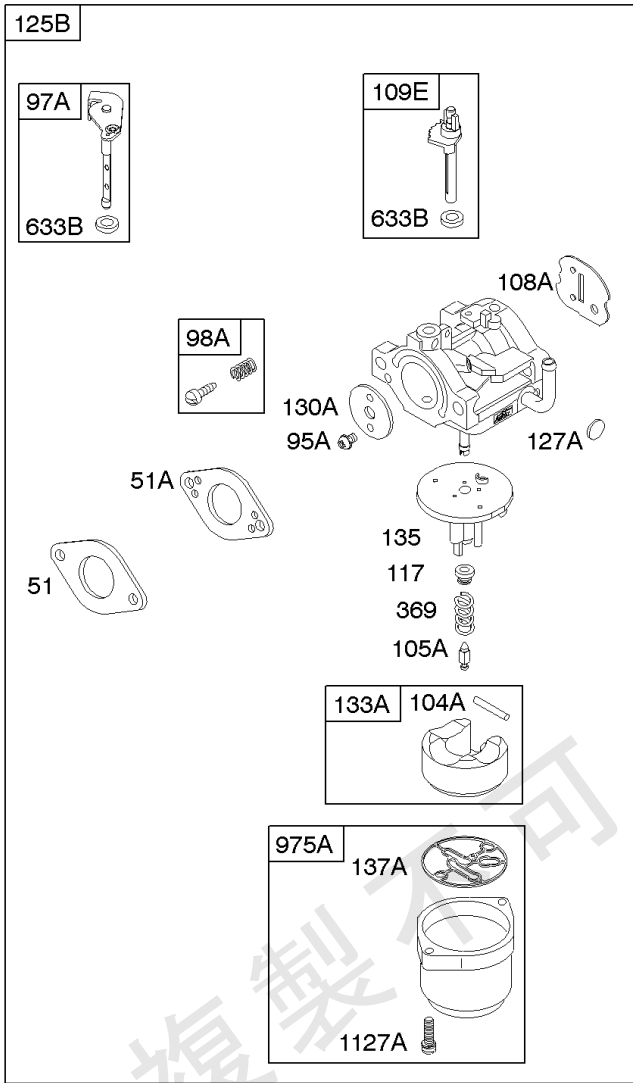
見出し番号	部品番号	数量	説明
552	694674		ブッシング、ガバナー クランク
718	690959		ノックピン
718A	695178		ノックピン -(ヘッド)
741	691288		ギア、タイミング
742	692564		リテーナー、E リング
746	694679		ギア、アイドル
842	691031		シール、O-リング -(オイルレベルゲージ チューブ)
847	695342		オイルレベルゲージ/チューブ アセンブリ
1058	277040		取扱説明書
1194	691876		シール、O-リング -(プラグ)
1319	794467		ラベル、警告

複製不可



キャブレター

見出し番号	部品番号	数量	説明
51	694874		ガスケット、吸気
51A	694875		ガスケット、吸気
95A	690718		スクリュー -(スロットル バルブ)
97A	696140		シャフト、スロットル
98A	695408		キット、アイドルスピード
104A	694918		ピン、フロート ヒンジ
105A	696136		バルブ、フロート ニードル
108A	696143		バルブ、チョーク
109C	790148		シャフト、チョーク
109D	790149		シャフト、チョーク
117	696134		ジェット、メイン -(STD)
118	696135		ジェット、メイン -(高地用)
125A	696132		キャブレター
127A	690727		プラグ、ウェルチ
130A	696139		バルブ、スロットル
133A	694914		フロート、キャブレター
135	696142		チューブ、燃料トランスファー
137A	695426		ガスケット、フロート ボウル
141	696145		キット、チョーク シャフト
141B	696144		キット、チョーク シャフト
369	695422		スプリング、フロート ボウル
632	696059		スプリング/リンク、メカニカル ガバナー -(Use With Nikki Carburetor)
633B	690998		シール、チョーク/スロットル
975A	696138		ボウル、フロート
1127A	695407		スクリュー -(フロート ボウル) (フロート ボウルからキャブレター本体まで)

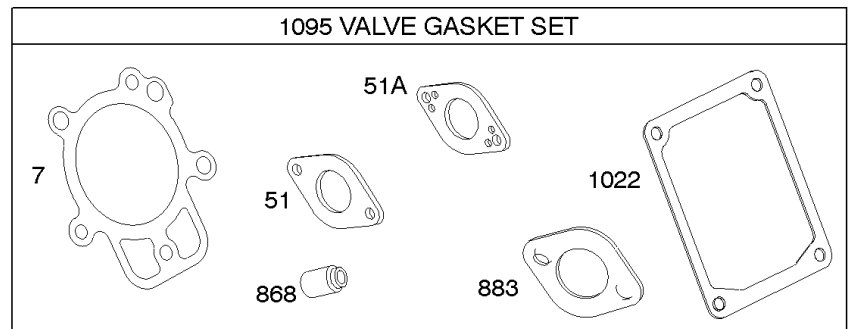
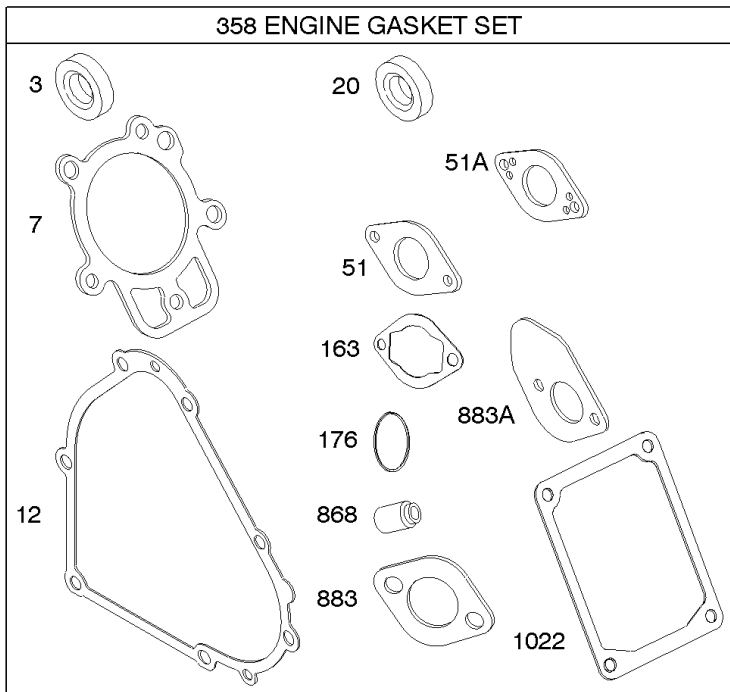
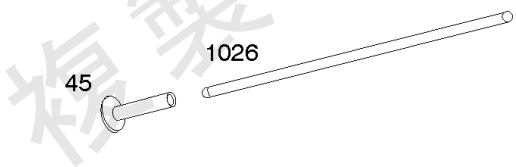
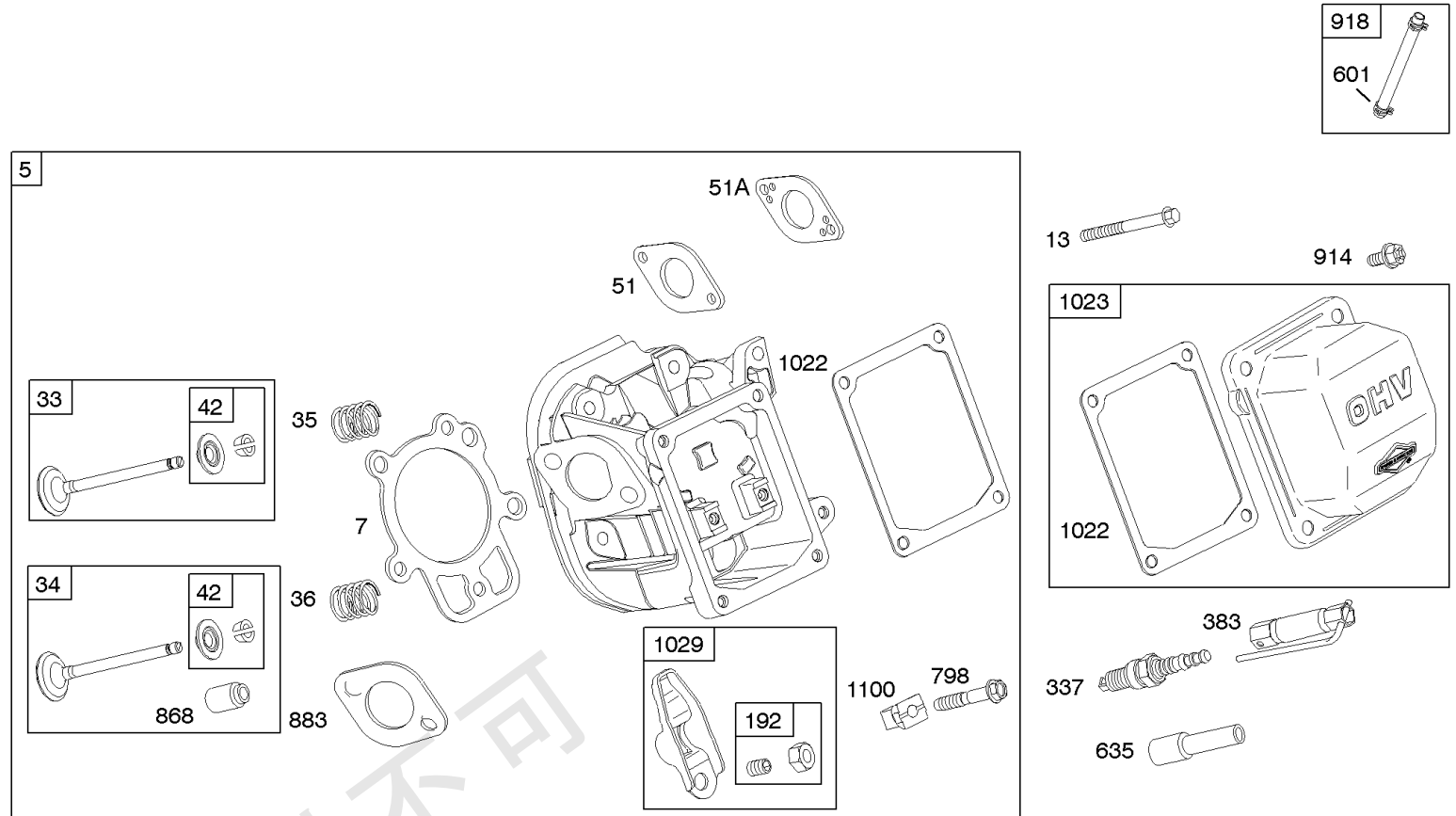


キャブレター、キット - キャブレター オーバーホール

見出し番号	部品番号	数量	説明
51	694874		ガスケット、吸気
51A	694875		ガスケット、吸気
95A	690718		スクリュー -(スロットル バルブ)
97A	696140		シャフト、スロットル
98A	695408		キット、アイドルスピード
104A	694918		ピン、フロート ヒンジ
105A	696136		バルブ、フロート ニードル
108A	696143		バルブ、チョーク
108B	696209		バルブ、チョーク
109E	696735		シャフト、チョーク
109G	790077		シャフト、チョーク
117	696134		ジェット、メイン -(STD)
118	696135		ジェット、メイン -(高地用)
121A	696146		キット、キャブレター オーバーホール -(Nikki Carburetor)
122	694876		スペーサー、キャブレター
127A	690727		プラグ、ウェルチ
130A	696139		バルブ、スロットル
133A	694914		フロート、キャブレター
135	696142		チューブ、燃料トランスファー
137A	695426		ガスケット、フロート ボウル
141A	698457		キット、チョーク シャフト
141C	699979		キット、チョーク シャフト
163	692277		Gasket-Air Cleaner -(エア クリーナー)
231A	690718		スクリュー -(チョーク バルブ)
369	695422		スプリング、フロート ボウル
632	696059		スプリング/リンク、メカニカル ガバナー -(Use With Nikki Carburetor)
633B	690998		シール、チョーク/スロットル
975A	696138		ボウル、フロート
1127A	695407		スクリュー -(フロート ボウル) (フロート ボウルからキャブレター本体まで)

シリンダーヘッド、ガスケットセット - エンジン、ガスケットセット - バルブ、各種バルブ

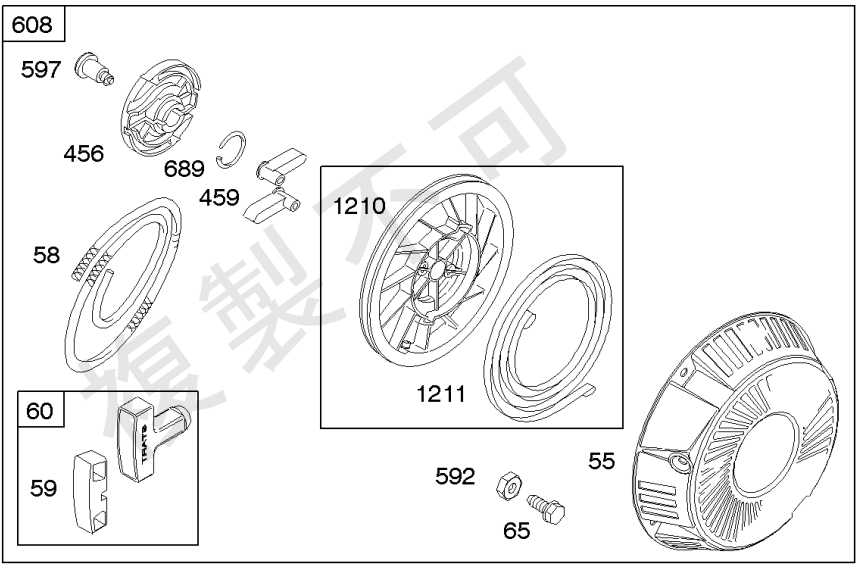
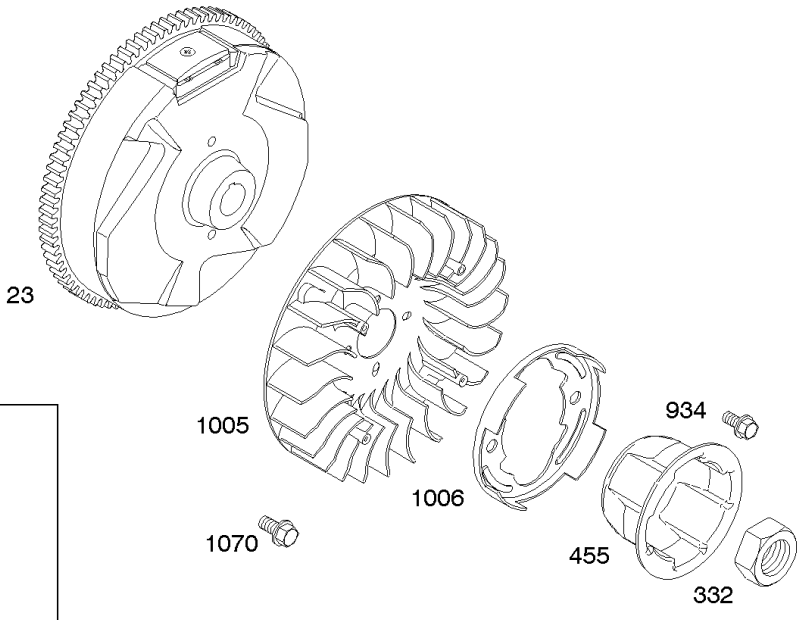
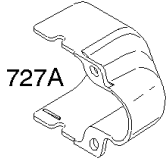
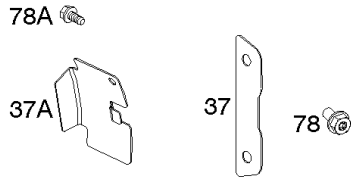
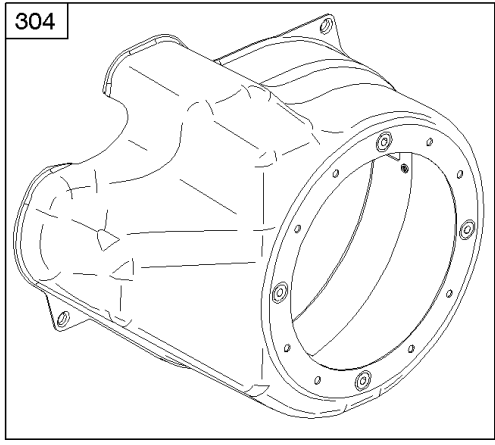
エンジンモデル番号 202412-0145-E1



シリンダー ヘッド、ガスケット セット - エンジン、ガスケット セット - バルブ、各種バルブ

見出し番号	部品番号	数量	説明
3	391086S		シール、オイル -(マグネット側)
5	793009		ヘッド、シリンダー
7	694872		ガスケット、シリンダー ヘッド
12	694953		ガスケット、クランクケース
13	690360		スクリュー -(シリンダー ヘッド)
20	391086S		シール、オイル -(PTO側)
33	499596		バルブ、排気
34	792200		バルブ、吸気
35	694865		スプリング、バルブ -(吸気)
36	694865		スプリング、バルブ -(エキゾースト)
42	499586		キーパー、バルブ
45	690977		タペット、バルブ
51	694874		ガスケット、吸気
51A	694875		ガスケット、吸気
163	692277		Gasket-Air Cleaner -(エア クリーナー)
192	690083		アジャスター ロッカー アーム
337	491055S		プラグ、スパーク
337	84007216	1	プラグ、スパーク -(China Only)
358	695438		ガスケット セット、エンジン
383	19374S		レンチ、スパーク プラグ
601	791850		クランプ、ホース
635	691909		ボルト、スパーク プラグ
798	697890		スクリュー -(ロッカー アーム)
868	690968		シール、バルブ
883	695398		ガスケット、排気
883A	697255		ガスケット、排気
914	693732		スクリュー -(ロッカー カバー)
918	393815		ホース、バキューム -(Cylinder To Impulse Pump)(Cut To Required Length)
1022	690971		ガスケット、ロッカー カバー
1023	697691		カバー、ロッカー
1026	695177		ロッド、プッシュ
1029	690972		アーム、ロッカー
1095	695440		ガスケット セット、バルブ
1100	791959		ピボット、ロッカー アーム

1036 EMISSIONS LABEL



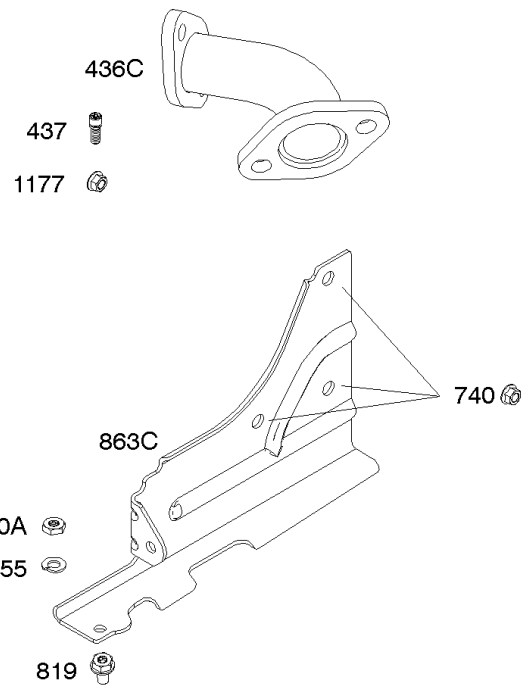
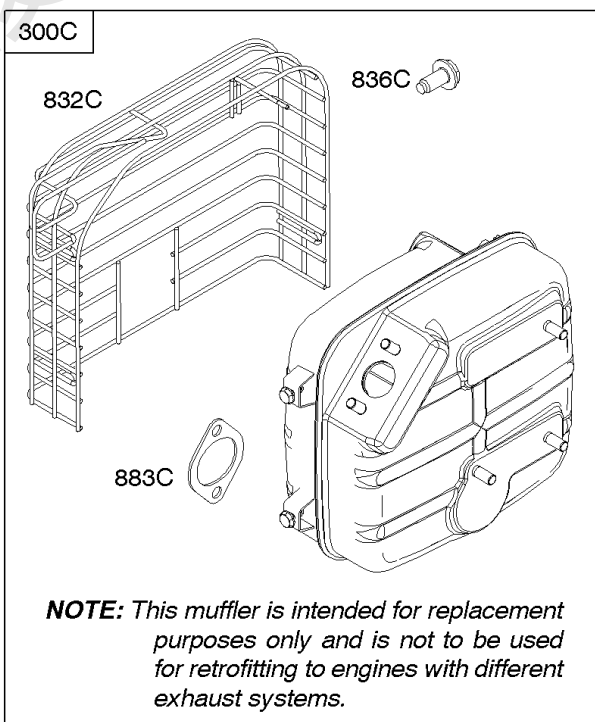
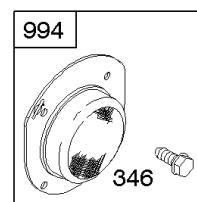
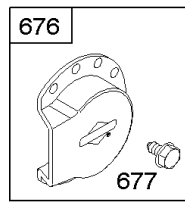
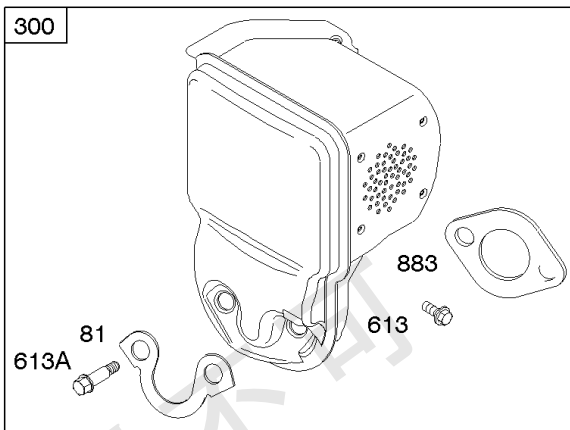
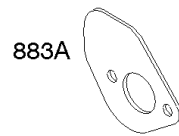
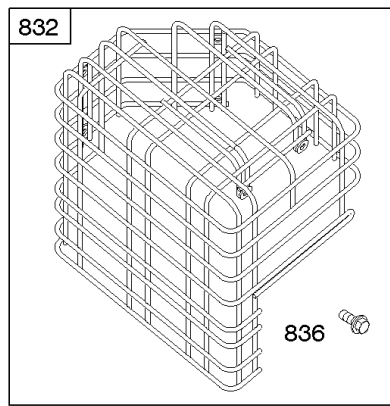
ブローワーハウジング/シュラウド、フライホイール、リコイルスターター

見出し番号	部品番号	数量	説明
23	794814		フライホイール
37	790730		ガード、フライホイール
55	695288		HOUSING-REWIND STR
58	693389		ロープ、スターター -(必要な長さに切断して使用)
59	805957		インサート、グリップ
60	490652		GRIP-STARTER ROPE
65	690837		スクリュー -(リコイルスターター)
78	690372		スクリュー -(フライホイールガード)
304	791478		ハウジング、ブローワー
305	691108		スクリュー -(ブローワーハウジング)
332	694685		ナット -(フライホイール)
363	19203		フライホイールプーラー
455	694683		カップ、フライホイール
456	692299		Plate-Pawl Friction
459	281505S		Pawl-Ratchet
592	690800		ナット -(リコイルスターター)
597	691696		スクリュー -(ポールフリクションプレート)
608	695287		Starter-Rewind
689	691855		Spring-Friction
695	698807		スクリュー -(リングギア)
727A	697465		カバー、スタータードライブ
732	691097		スクリュー -(スタータードライブカバー)
934	710550		スクリュー -(ファンリテーナー)
1005	694684		ファン、フライホイール
1006	690452		リテーナー、ファン
1036	-----		Label-Emissions -(Briggs & Stratton部品取扱店で入手可能)
1070	691058		スクリュー -(フライホイールファン)
1210	498144		PULLEY/SPRING ASSY -(プーリー)
1211	498144		PULLEY/SPRING ASSY -(スプリング)

交換用エンジン - 米国&カナダ

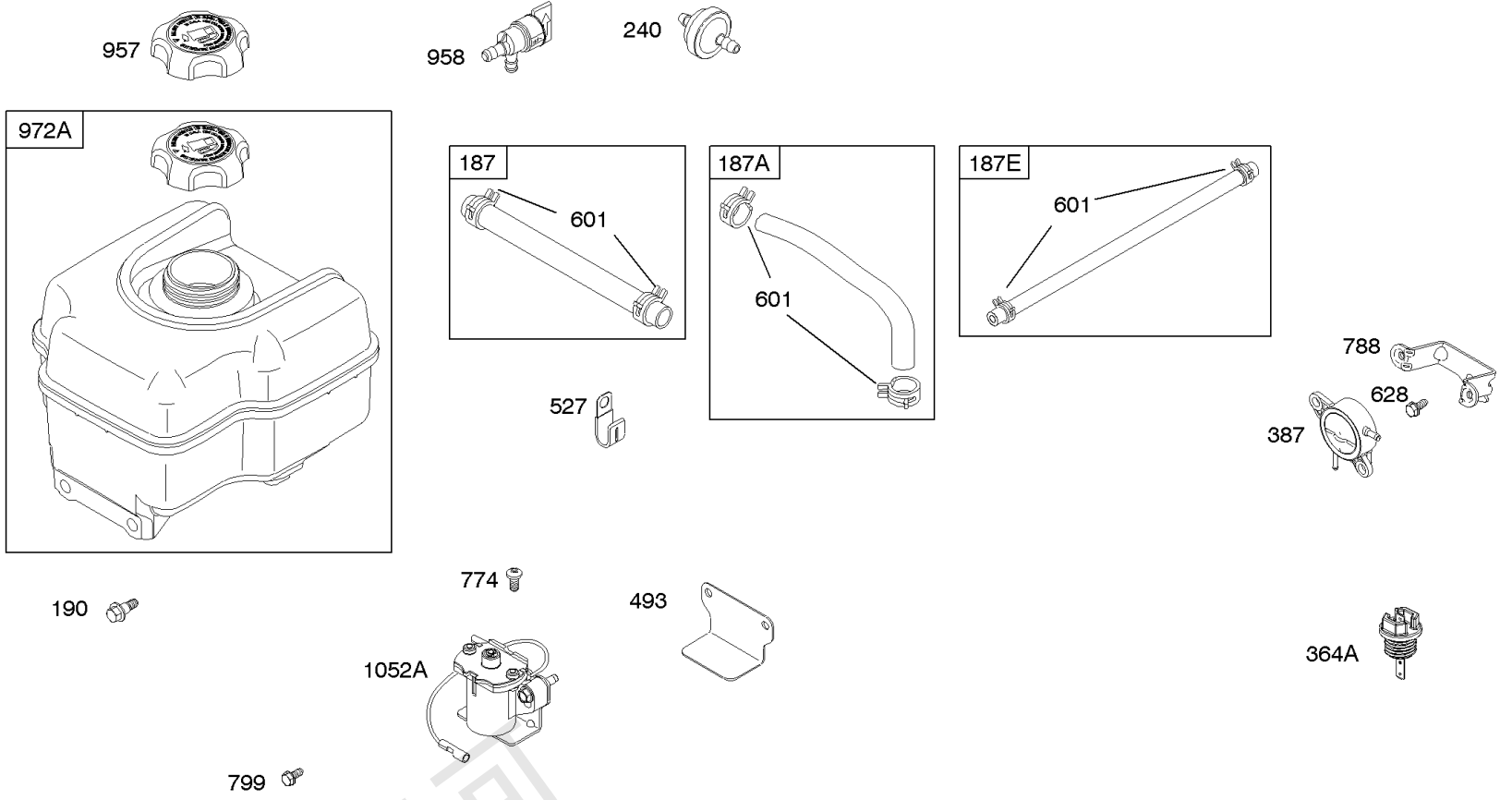
見出し番号	部品番号	数量	説明
	20S2320036	1	載替用エンジン
	794906	1	ショートブロック
	-----		Top No-Load Speed: 3900 -トリム: ALL
	-----		Service Note: For all Go-Karts use only a Model 136200 series engine as a replacement, regardless of the original Model.
	-----		Service Note: Transfer the Blower Housing , Rewind Assembly and related parts from the original engine to replacement engine.
	-----		Service Note: Transfer Governor Spring to replacement engine.

複製不可



排気システム

見出し番号	部品番号	数量	説明
81	695400		LOCK, Muffler Screw
300	697252		マフラー
300C	793701		マフラー
346	690367		スクリュー -(スパーク アレスター)
355	691075		ワッシャー -(マフラー ブラケット)
436C	792374		マニホールド、排気
437	696705		スクリュー -(排気マニホールド)
613	695312		スクリュー -(マフラー)
613A	695399		スクリュー -(マフラー)
677	690367		スクリュー -(マフラー デフレクター)
740	710090		ロックナット -(マフラー ブラケット)
740A	793859		ナット -(マフラー ブラケット)
819	690352		スクリュー -(マフラー ブラケット)
832	795035		ガード、マフラー
832C	792380		マフラー
836	690367		スクリュー -(Muffler Guard) Used Before Code Date 01061100
836	695312		スクリュー -(Muffler Guard) Used After Code Date 01061000
836C	710023		スクリュー -(マフラー ガード)
863C	793700		ブラケット、マフラー
883	695398		ガスケット、排気
883A	697255		ガスケット、排気
883C	710250		ガスケット、排気
1177	710090		ロックナット -(マフラー)



複製不可

燃料供給

見出し番号	部品番号	数量	説明
187	791766		ライン、燃料 -(長さ15インチ)(必要な長さに切断)
187A	791869		ライン、燃料 -Used After Code Date 05063000
187A	695429		ライン、燃料 -Used Before Code Date 05070100
190	692127		スクリュー -(燃料タンク)
240	394358S		フィルター、燃料
364A	699947		TERMINAL, Oil Plug
493	694861		ブラケット、マウント -(オイルセンサー)
601	791850		クランプ、ホース
774	695447		スクリュー -(ストップワイヤー)
799	690297		スクリュー -(オイルセンサー)
799	695446		スクリュー -(オイルセンサー)
957	792647		キャップ、燃料タンク -(プラスチック)
958	698180		Valve-Fuel Shut Off -(プラスチック)
972A	694260		タンク、燃料 -(プラスチック)
1052A	791159		SENSOR, Oil

