

# 零件手册

制造编号: 196402-0165-01





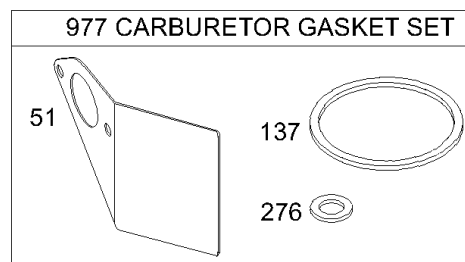
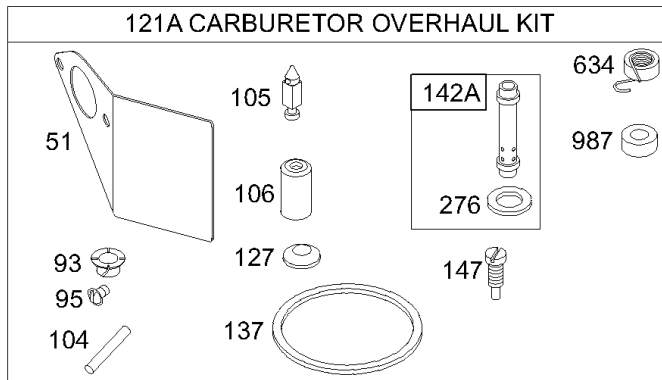
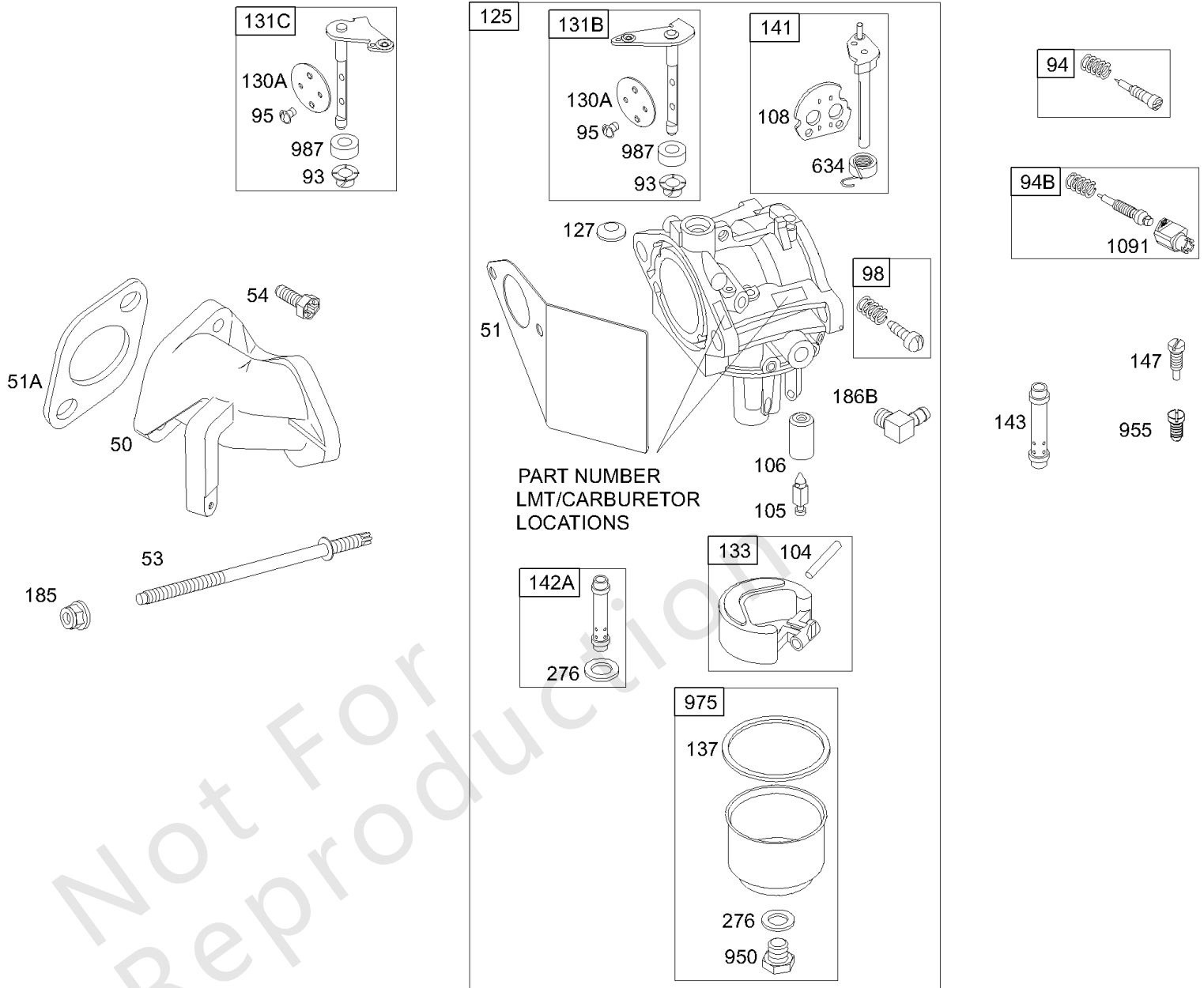
模型组件	页
Replacement Engine - Europe, Middle East & Africa. ....	4
化油器. ....	5
发电线圈, 面板套件, 齿轮减速, 电线, 垫圈. ....	9
导风罩, 护罩, 重新启动. ....	13
控制器, 弹簧, 燃料箱, 软管. ....	17
曲轴箱盖, 曲轴, 呼吸器, 缸体, 活塞, 机油. ....	23
替代发动机-美国和加拿大. ....	31
电动启动器, 飞轮, 臂架. ....	32
空气滤清器, 消音器. ....	36

Not For  
Reproduction

## Replacement Engine - Europe, Middle East & Africa

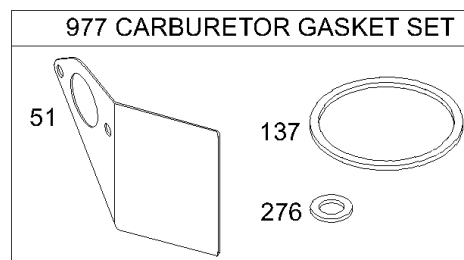
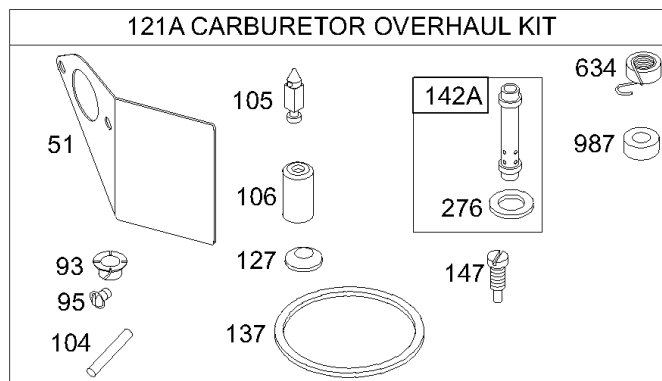
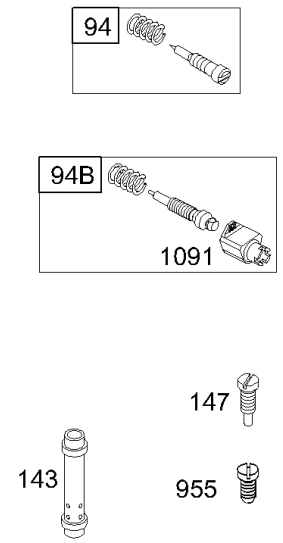
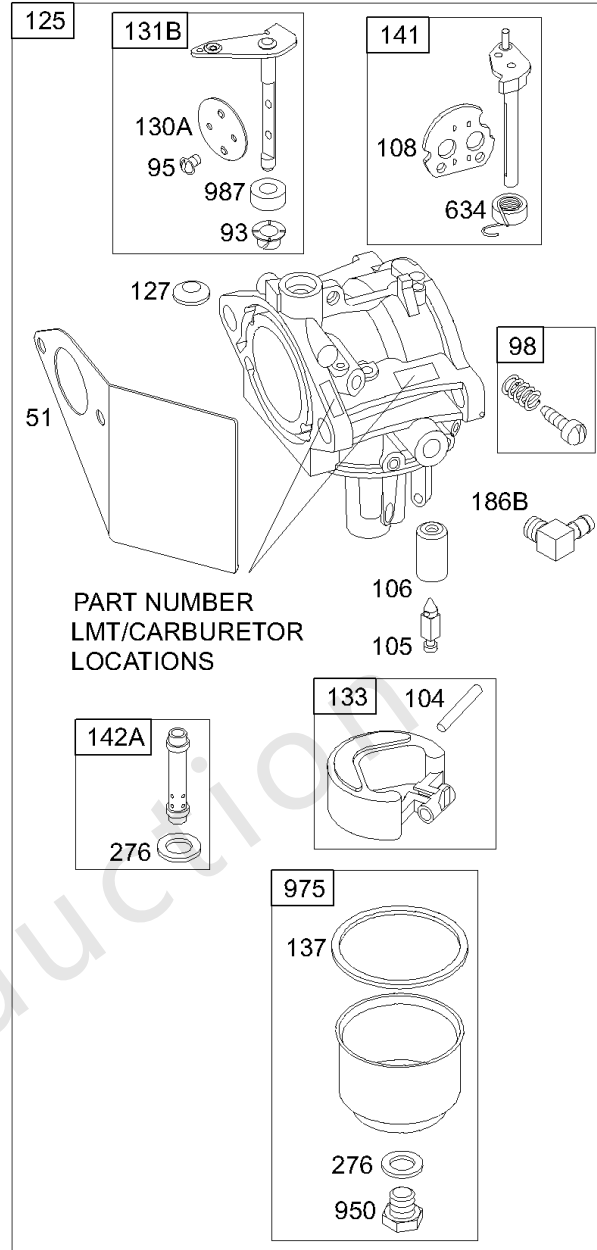
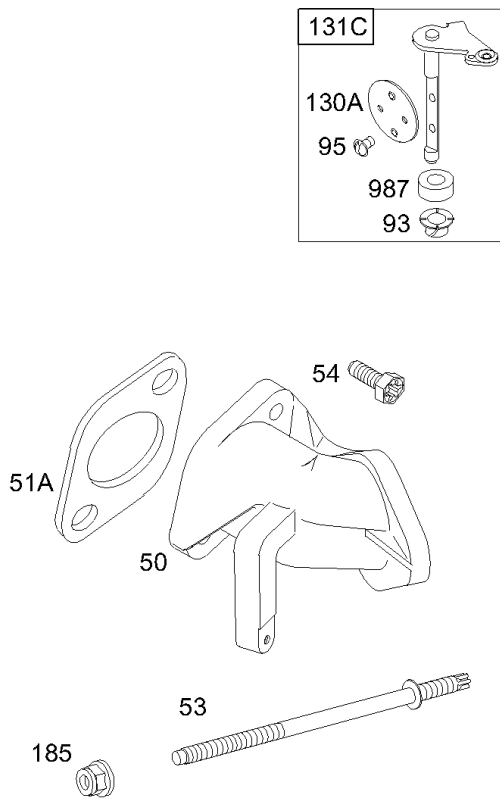
参考编号	零件号	数量	描述
	-----		REPAIR ORIGINAL ENGINE WITH SPARE PARTS

Not For Reproduction



## 化油器

参考编号	零件号	数量	描述
50	691157		歧管, 摄入量
51	691886		垫片, 进气管 - (进气歧管到化油器)
51A	691885		垫片 - 进气 - (进气歧管到缸体)
53	691672		绝缘子 - (化油器)
54	93208		拧 - (进气歧管)
93	690602		衬套, 节流轴
94	494383		套件, 怠速混合物 - (Lmt 71,101,102,113,114,116)
94B	498836		套件, 怠速混合物 - (LMT 119)
95	691636		拧 - (节气门)
98	495800		套件, 怠速 - (化油器)
104	690525		销, 浮子合页
105	691782		阀门, 浮针
106	691780		座椅, 入口
108	692344		阀门, 阻风门
121A	497578		套件, 化油器大修
125	497581		化油器 - (LMT 115,171) 代码日期94083100后使用
125	497038		化油器 - (Lmt 69,103) 代码日期94090100 -之前使用
127	694524		塞, 韦尔奇
130A	690468		阀门, 节气门
131B	693602		套件, 节气门轴 -在代码日期94083100 -之后使用
131C	497042		套件, 节气门轴 -在代码日期94090100 -之前使用
133	494381		浮子, 化油器
137	281165S		垫片, 浮子碗
141	497043		套件, 阻风门 轴
142A	690121		NOZZLE-CARBURETOR - (LMT 190)
142A	499094		喷嘴, 化油器 - (LMT 171)
142A	497196		喷嘴, 化油器 - (LMT 69,103,115)
142A	691430		喷嘴, 化油器 - (LMT 119)
143	497660		喷嘴, 化油器 - (高海拔) (LMT 119)
143	499111		喷嘴, 化油器 - (高海拔) (LMT 171)
143	690122		喷嘴, 化油器 - (高海拔) (LMT 190)
143	497040		喷嘴, 化油器 - (高海拔地区) (LMT 69,103,115)
147	497472		喷嘴, 引导 - (LMT 69,103,115)
147	691258		喷嘴, 引导 - (LMT 119)



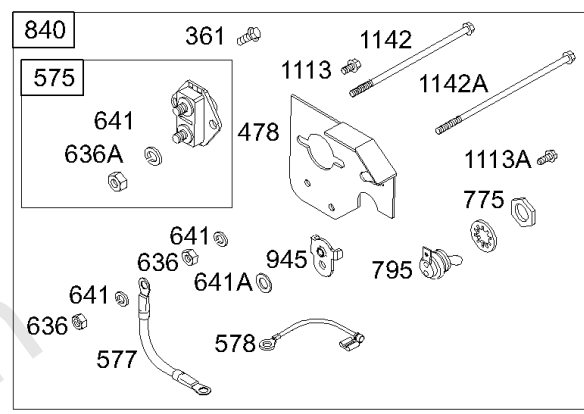
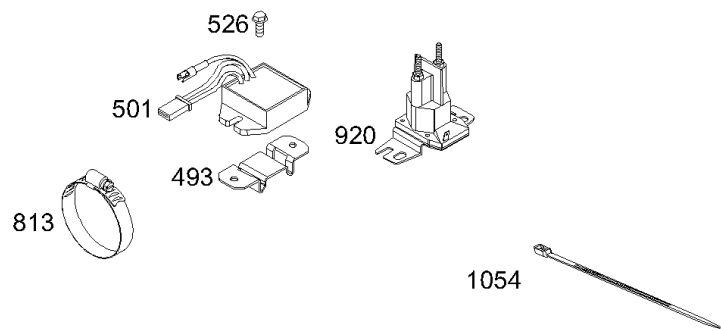
## 化油器

参考编号	零件号	数量	描述
185	690958		坚果 - (空气滤清器底座)
186B	692317		CONNECTOR-HOSE - (化油器)
276	692255		垫片, 密封
634	690802		弹簧/密封组件
950	691657		拧 - (浮碗)
955	695659		塞, 化油器
975	495933		碗, 浮子 - (浮碗)
977	497069		套装, 化油器垫片
987	691326		密封, 阻风门/节气门轴
1091	691333		盖, 限制器

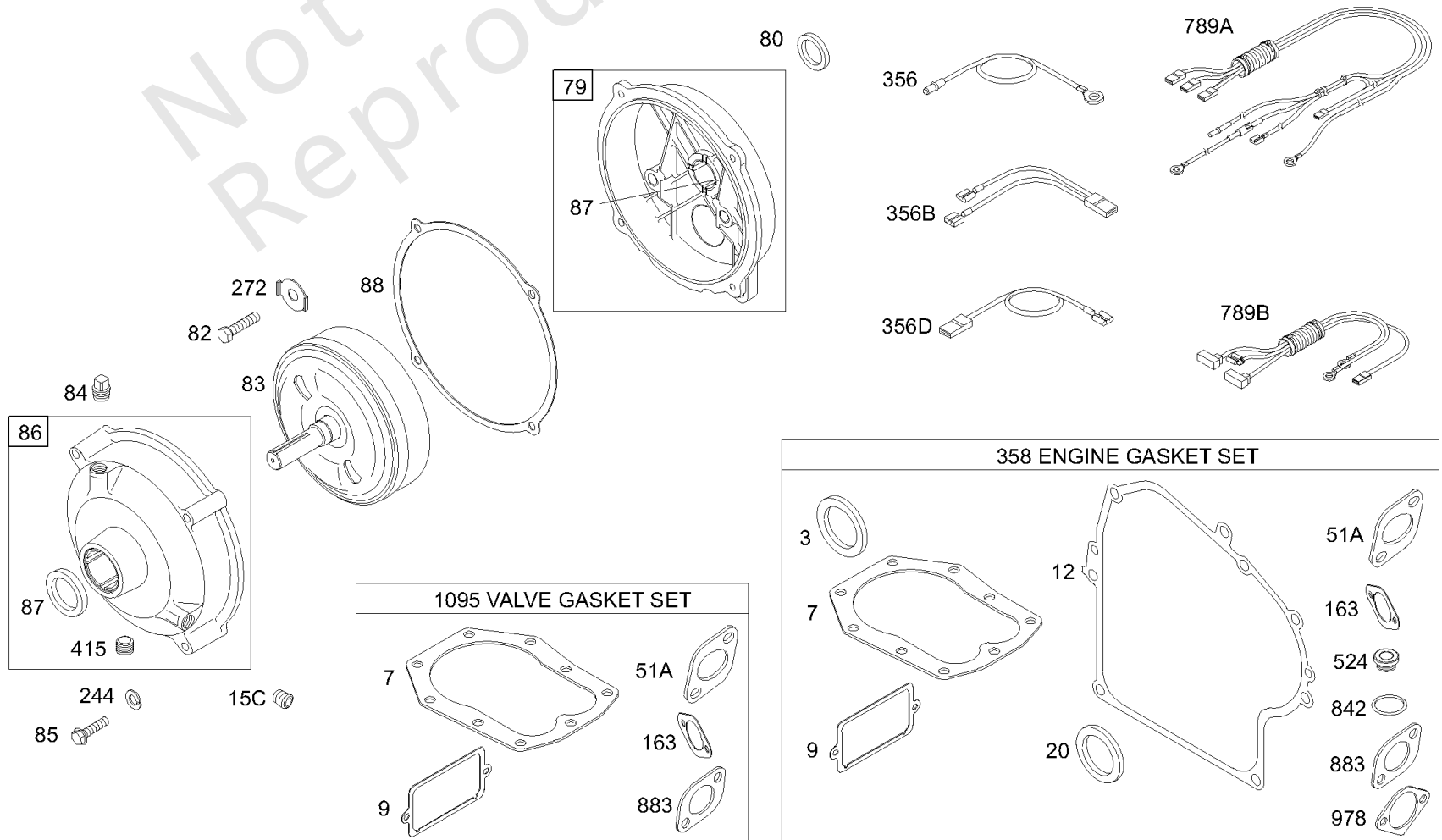
Not For Reproduction



DC ONLY	10 AMP	DUAL CIRCUIT
SEE FLYWHEEL ASSEMBLY	SEE FLYWHEEL ASSEMBLY	SEE FLYWHEEL ASSEMBLY
474 877	474B 877B	474A 877A
1059	1059	1059
578A	578A	878



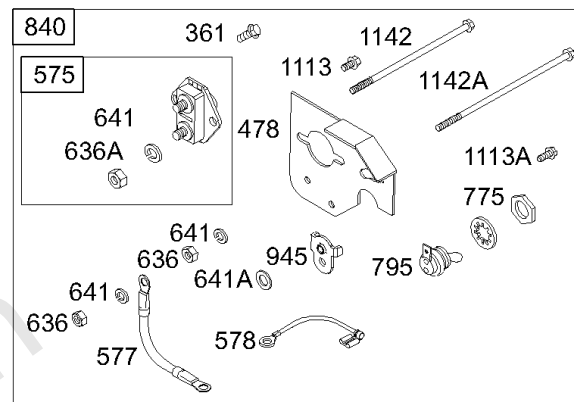
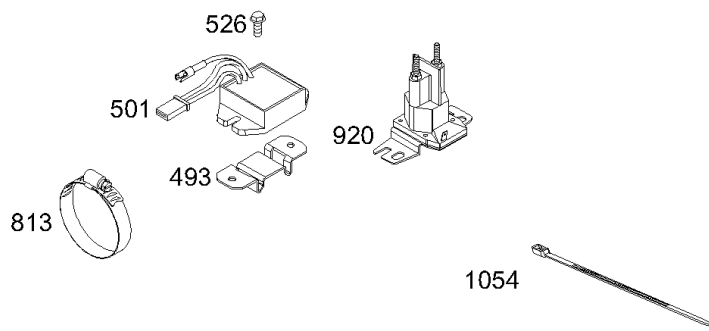
NOTE: ALL OLD STYLE STATORS USE REFERENCE NUMBER 1119 MOUNTING SCREW



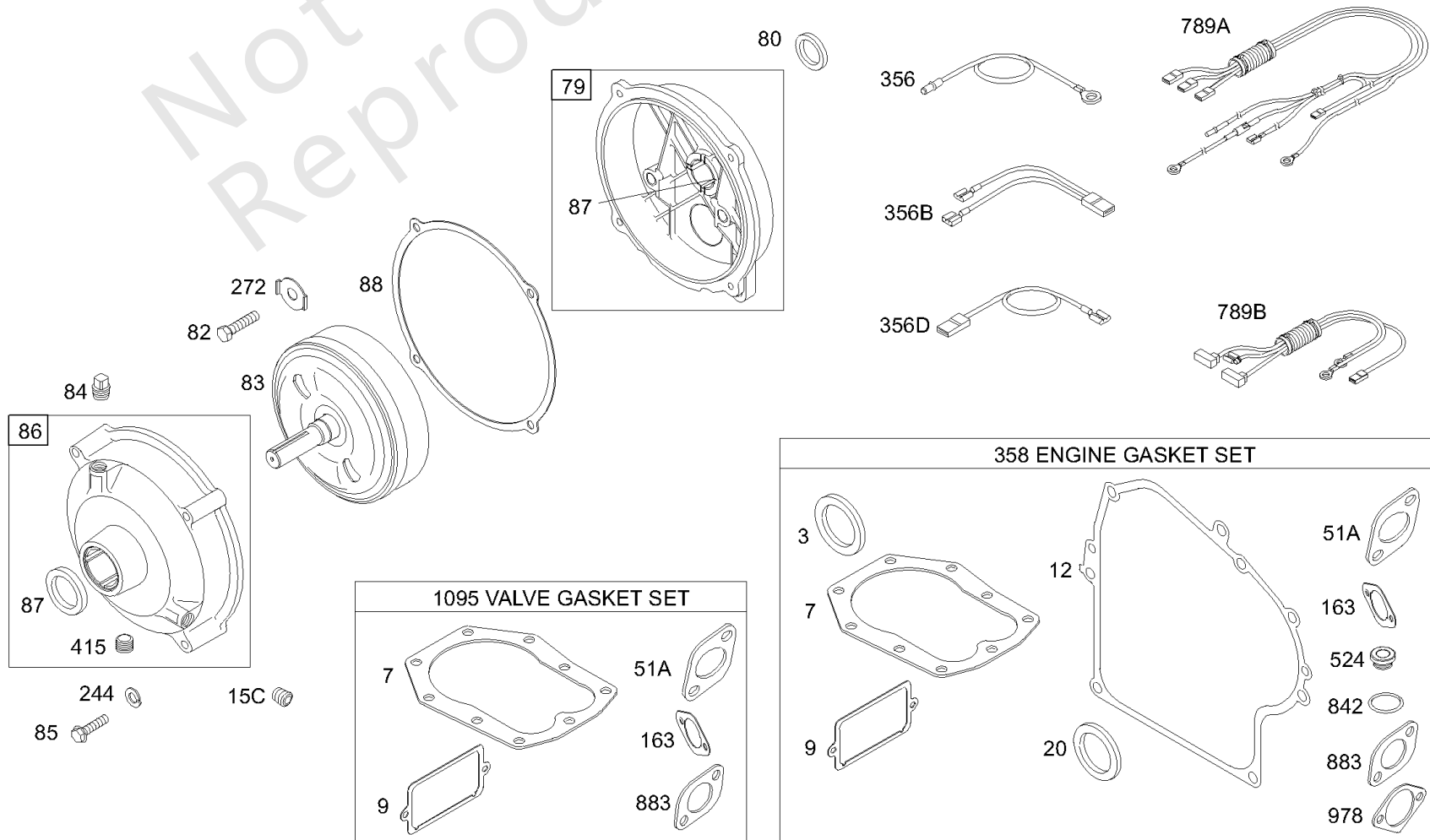
## 发电线圈, 面板套件, 齿轮减速, 电线, 垫圈

参考编号	零件号	数量	描述
3	391086S		海豹油 - (磁铁侧)
7	272163S		垫片, 缸头
9	27803S		垫片, 呼吸器
10	691666		拧 - (呼吸器组装)
12	27877		垫片, 曲轴箱盖 -(.009)
12	692221		垫片, 曲轴箱盖 - (0.015) (标准)
12	27876		垫片, 曲轴箱盖 -(.005)
15C	691682		PLUG-OIL DRAIN - (六角插座) (1/4直径)
20	391086S		海豹油 - (PTO方)
51A	691885		垫片 - 进气 - (进气歧管到缸体)
79	690614		案例, 齿轮减速
80	691603		垫片, 齿轮箱
82	690287		拧 - (齿轮减速箱)
83	690387		轴, 辅助驱动器
84	691121		PLUG-BREATHER
85	691076		拧 - (齿轮盖)
86	690613		盖子, 齿轮
87	391086S		海豹油
88	691601		垫圈, 齿轮盖/壳体
163	692277		垫片 - 空气滤清器 - (空气滤清器)
244	691075		垫圈 - (齿轮减速箱)
272	691168		锁, 螺钉头
356	692149		线, 停止
356B	398838		线, 停止
356D	491927		线, 停止
358	497070		垫片包, 发动机
361	691681		拧 - (启动开关)
415	690283		插头, 油 - (齿轮盖)
474	696578		发马达 - (仅限DC)
474A	696459		发马达 - (双回路)
474B	696458		发马达 - (10安培调节)
478	395410		套件, 小组
493	691177		支架, 安装 - (整流器)
501	691185		整流器 - (16安培调节)
524	281370S		Seal-Dipstick Tube - (试纸管)
526	690297		拧 - (整流器)

DC ONLY	10 AMP	DUAL CIRCUIT
SEE FLYWHEEL ASSEMBLY	SEE FLYWHEEL ASSEMBLY	SEE FLYWHEEL ASSEMBLY
474 877	474B 877B	474A 877A
1059	1059	1059
578A	578A	878



NOTE: ALL OLD STYLE STATORS USE REFERENCE NUMBER 1119 MOUNTING SCREW

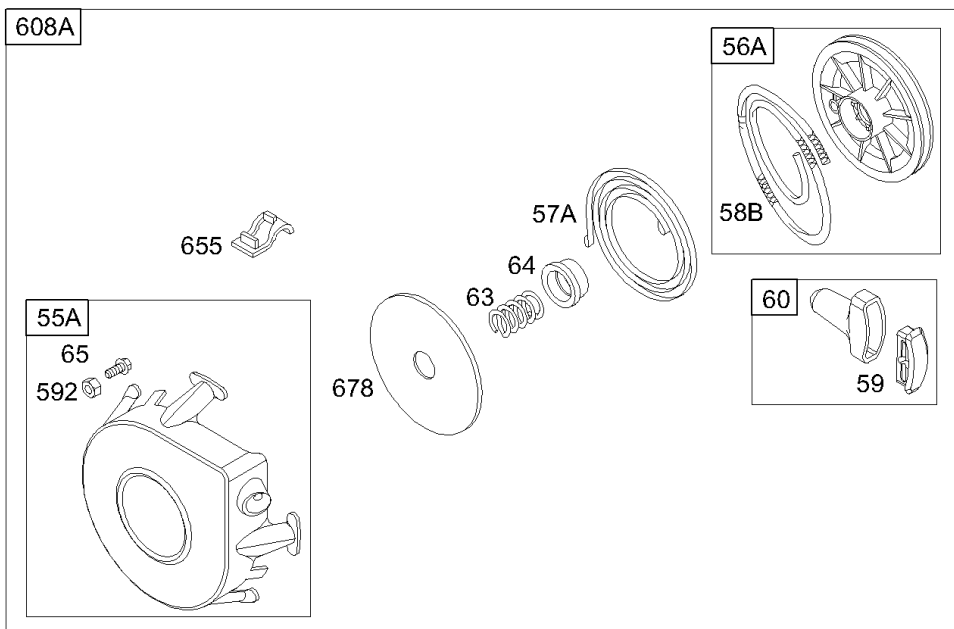
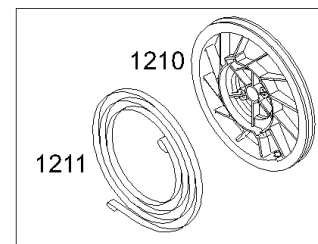
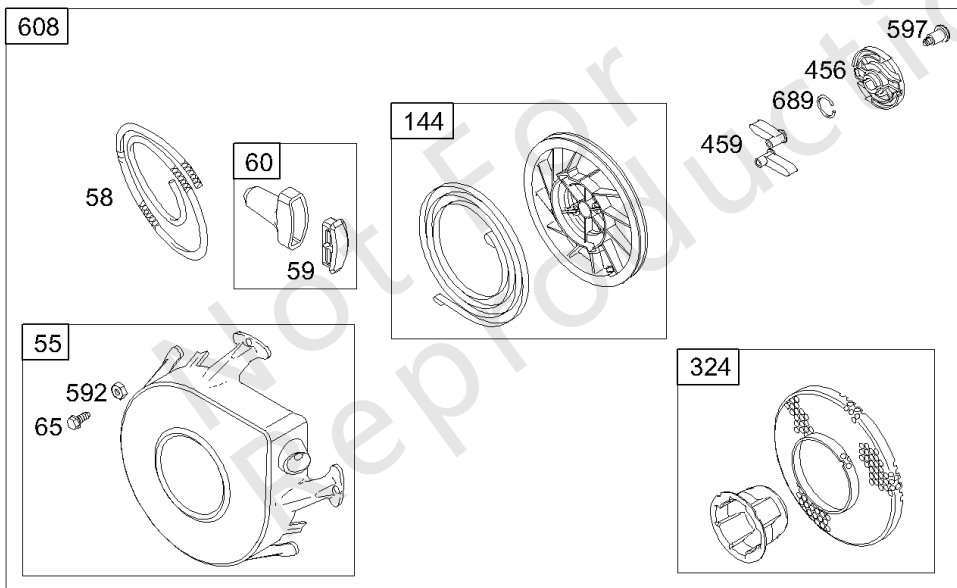
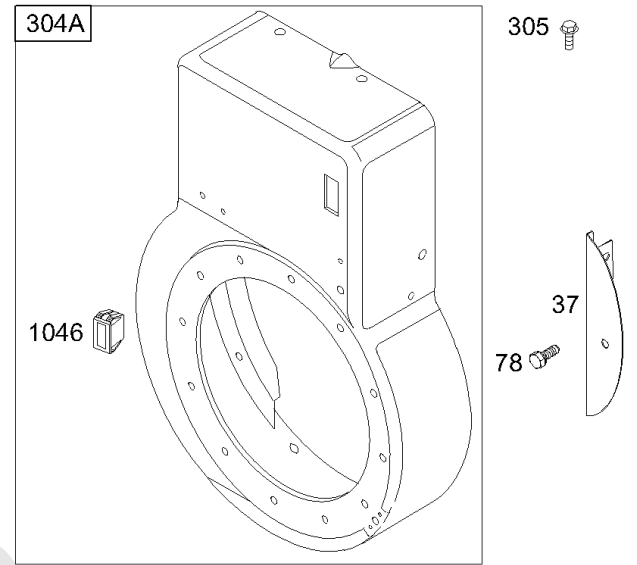
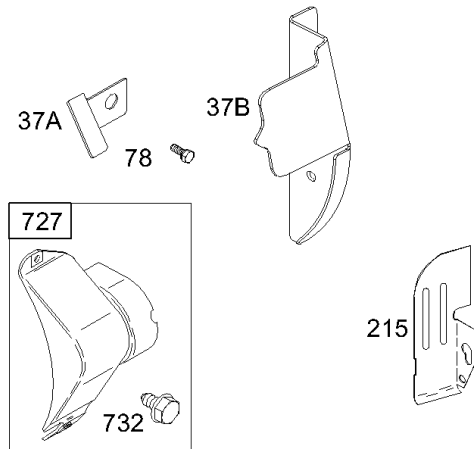


## 发电线圈, 面板套件, 齿轮减速, 电线, 垫圈

参考编号	零件号	数量	描述
575	692303		SWITCH-STARTING
577	690630		电缆, 启动
578	690647		线组装 - (面板套件)
578A	692306		线组装 - (发电线圈)
636	691029		坚果 - (启动开关)
636A	696198		坚果 - (启动开关)
641	691075		垫圈 - (启动开关)
641A	690282		垫圈 - (启动开关)
775	690315		坚果 - (拨动开关)
789A	691402		线束, 接线
795	496590		切换, 切换
813	690635		钳
840	395408		套件, 小组 - (拨动开关)
842	691870		密封圈, O形圈 - (试纸管)
877	393814		线 / 连接器, 发电线圈 - (10安培调节)
877A	393456		线 / 连接器, 发电线圈
877B	399916		WIRE/CONN-ALTERNATOR
878	691237		线束, 发电线圈
883	692237		Gasket-Exhaust
920	691656		电磁阀, 启动器
945	692132		支架, 启动马达
978	273326S		GASKET-OIL GARD
1054	280275		束, 电缆
1059	698516		套件, 螺丝/垫圈
1095	498534		垫片包, 阀门
1113	691681		拧 - (面板)
1113A	691693		拧 - (面板)
1119	691183		拧 - (发电线圈)
1142	690323		拧 - (启动马达支架) (4-1 / 2英寸长)
1142A	692329		螺栓 - (启动马达支架) (5-1 / 3) (4 1/2和4 3/8外壳)

1036 EMISSIONS LABEL

347 

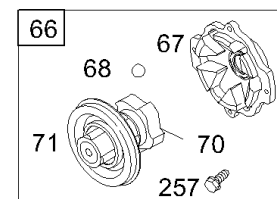
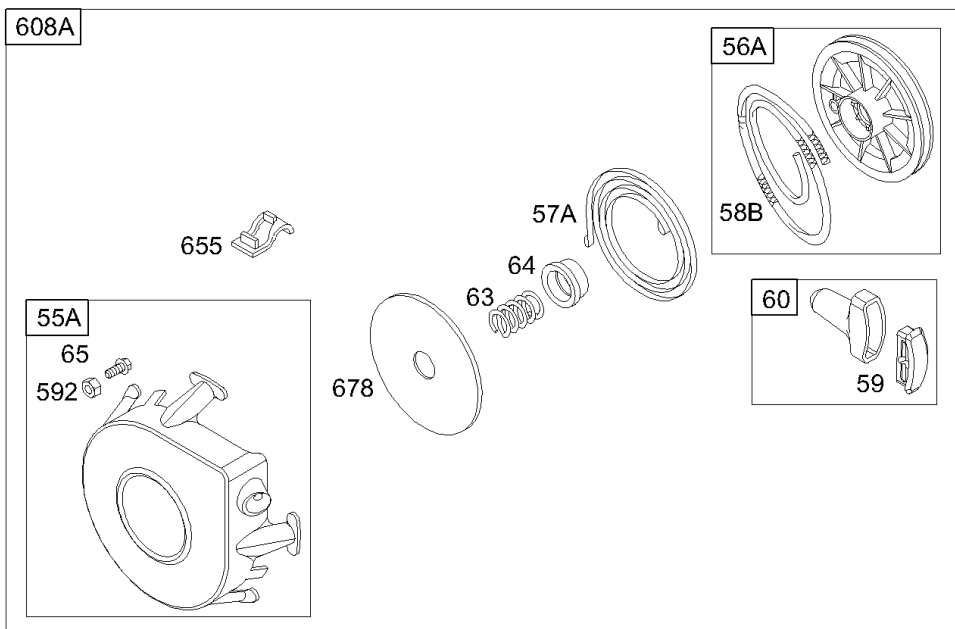
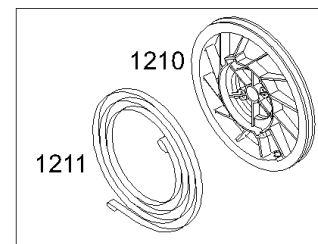
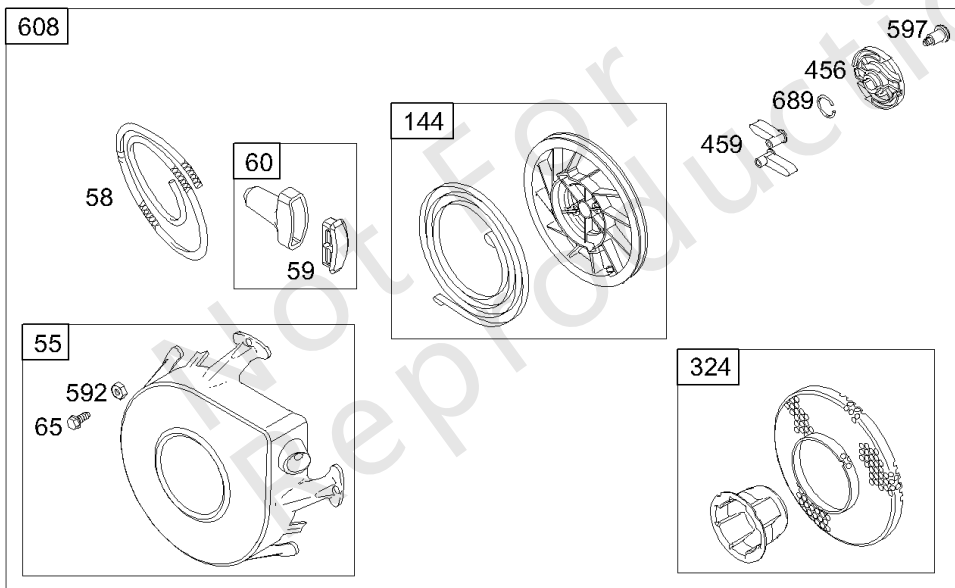
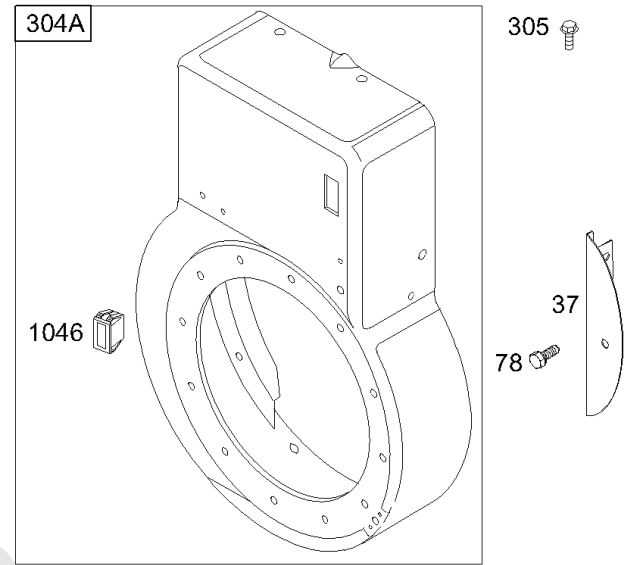
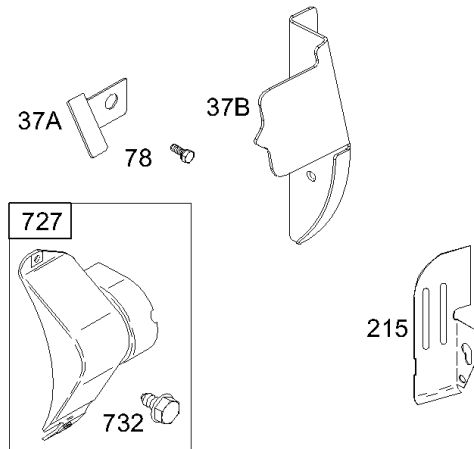


## 导风罩, 护罩, 重新启动

参考编号	零件号	数量	描述
37	690411		护卫, 飞轮
37A	690488		护卫, 飞轮
37B	690490		Guard-Flywheel
55	693904		壳, 自绕回弹入门 -在代码日期99022800 -之后使用
55A	393576		壳, 自绕回弹入门 -在代码日期99030100 -之前使用
56A	295871		滑轮, 启动 -在代码日期99030100 -之前使用
57A	490179		SPRING-REWIND STR -在代码日期99030100 -之前使用
58	693389		绳, 启动 - (切成所需长度) (70)
58B	692188		绳, 启动 -(63)
59	490653		插入, 紧握
60	490652		GRIP-STARTER ROPE
63	690547		弹簧, 棘轮 -在代码日期99030100 -之前使用
64	691920		适配器, 棘轮弹簧 -在代码日期99030100 -之前使用
65	690837		拧 - (启动拉盘)
66	399671		CLUTCH-STARTER -在代码日期99030100 -之前使用
67	394897		壳, 离合器 -在代码日期99030100 -之前使用
68	691604		球, 离合器 -在代码日期99030100 -之前使用
70	691945		RATCHET-CLUTCH -在代码日期99030100 -之前使用
71	691359		盖子, 棘轮 -在代码日期99030100 -之前使用
78	690364		拧 - (飞轮护罩)
144	697843		滑轮 / 弹簧组件
215	691170		指南, 空气
257	691660		拧 - (起动机离合器) 在代码日期99030100 -之前使用
304A	497142		壳, 导风罩 - (自绕回弹开始)
305	692198		拧 - (导风罩房)
324	695160		屏/杯子组装 -在代码日期99022800 -之后使用
347	495098S		开关, 摇杆
456	692299		板爪摩擦 -在代码日期99022800 -之后使用

1036 EMISSIONS LABEL

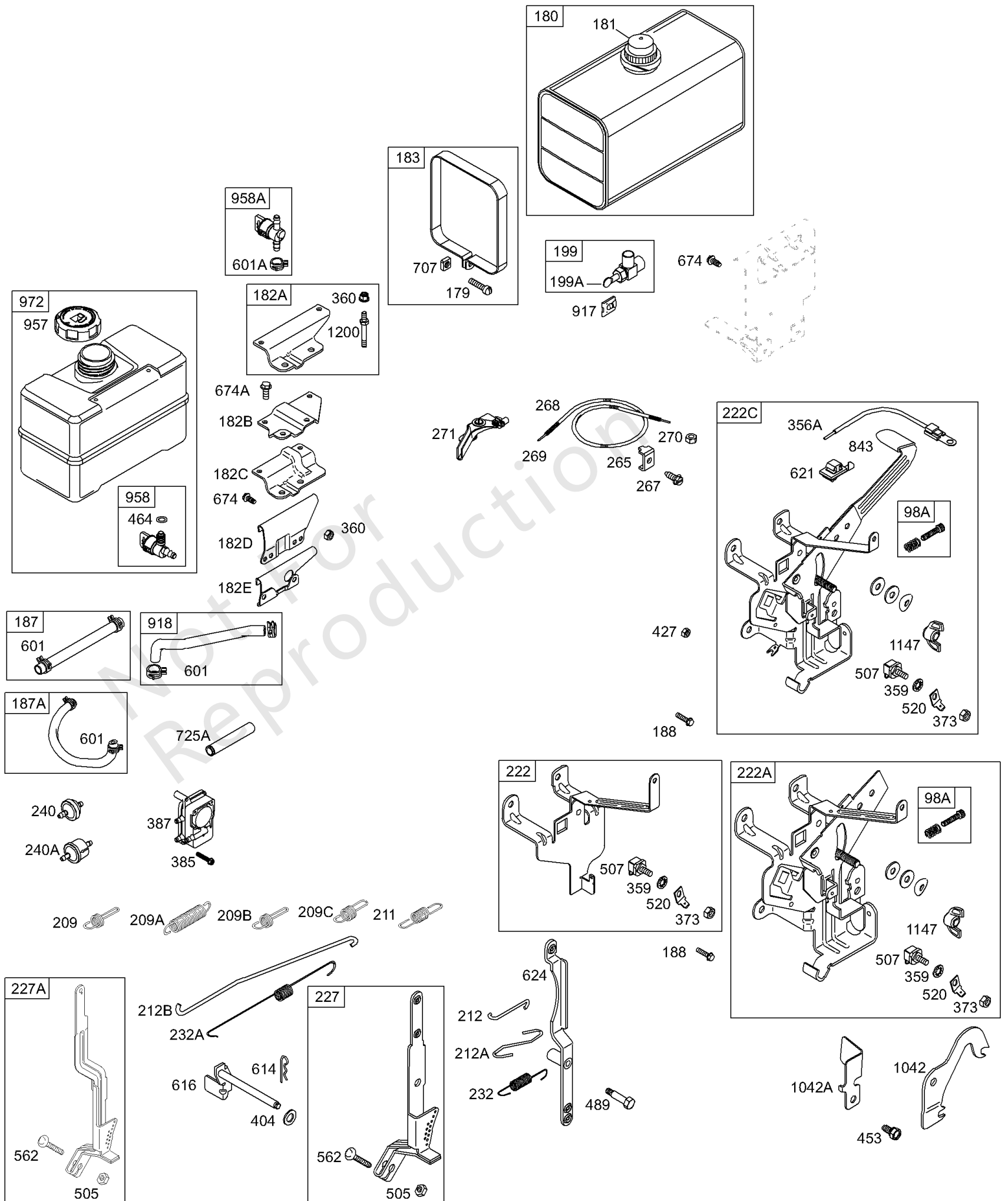
347 



## 导风罩, 护罩, 重新启动

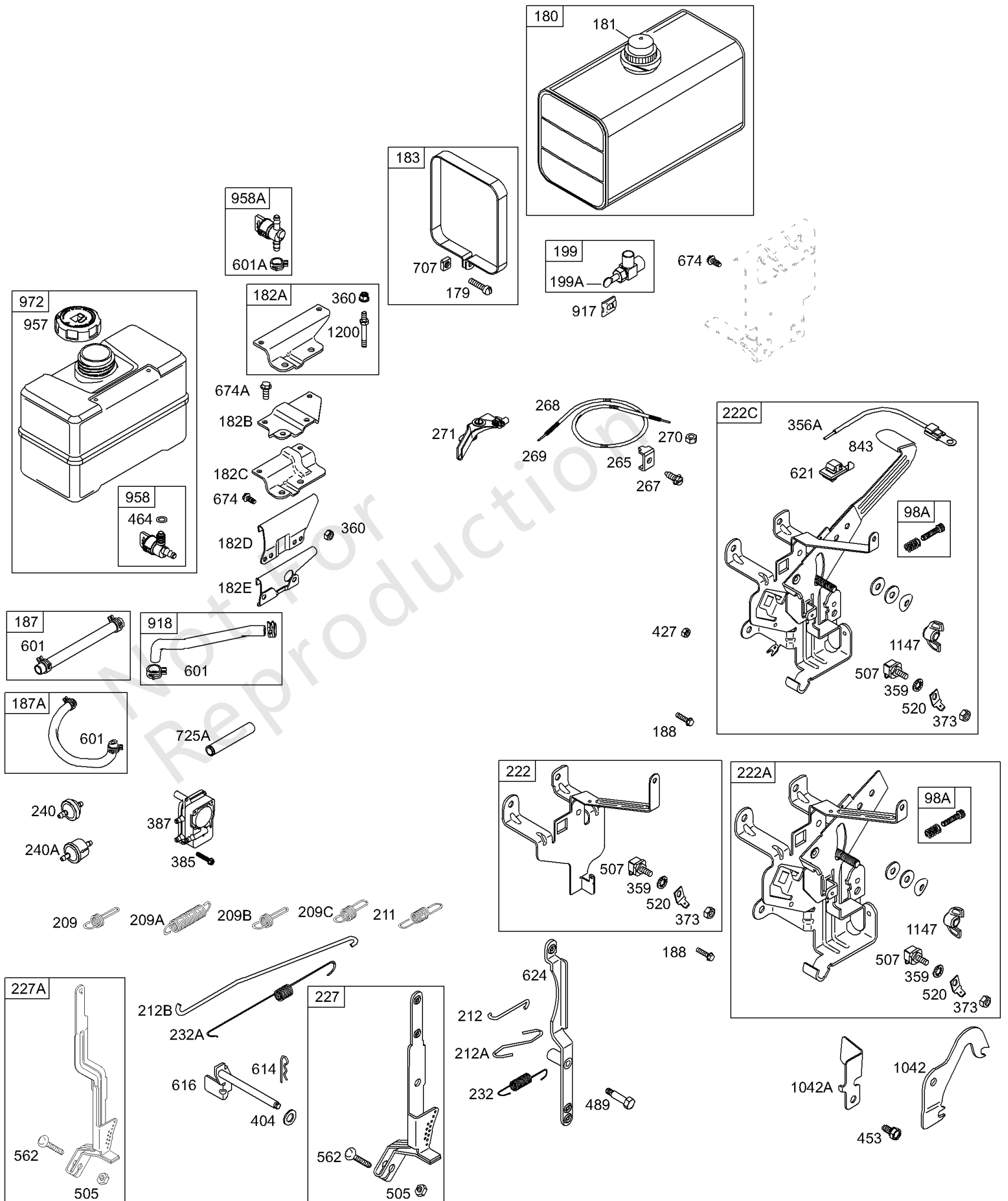
参考编号	零件号	数量	描述
459	281505S		Pawl-Ratchet -在代码日期99022800 -之后使用
592	690800		坚果 - (启动拉盘)
597	691696		拧 - (棘爪摩擦片) 在代码日期99022800 -之后使用
608	693900		启动, 自绕回弹 - (70) 代码日期99022800后使用
608A	390391		启动, 自绕回弹 - (63) 在代码日期99030100 -之前使用
655	691734		ANCHOR-REWIND SPRING -在代码日期99030100 -之前使用
668	690500		垫片 -在代码日期99030100 -之前使用
678	490817		SPACER-REWIND - (自绕回弹) 在代码日期99030100 -之前使用
689	691855		Spring-Friction -在代码日期99022800 -之后使用
727	395405		盖, 启动 驱动
732	691097		拧 - (入门驱动器盖)
1036	694988		标签, 排放 -在代码日期 -之前使用的代码日期99093000在代码日期00070100 -之前使用
1036	694313		标签, 排放 -代码日期98123100 -之后使用代码日期99100100 -之前使用
1036	499354		标签, 排放 -代码日期 -之后使用97052500代码日期 -之前使用99010100
1036	499353		标签, 排放 -在代码日期97052600 -之前使用
1036	696768		标签, 排放 -在代码日期01073000 -之后使用
1036	695696		标签, 排放 -在代码日期01073100 -之前使用代码日期00063000 -之后使用
1046	691337		塞, 导风罩
1210	498144		PULLEY/SPRING ASSY -在代码日期01051100 -之前使用的代码日期00082000 -之后使用的 (滑轮)
1211	498144		PULLEY/SPRING ASSY - (弹簧) 在代码日期01051100 -之前使用代码日期00082000 -之后使用





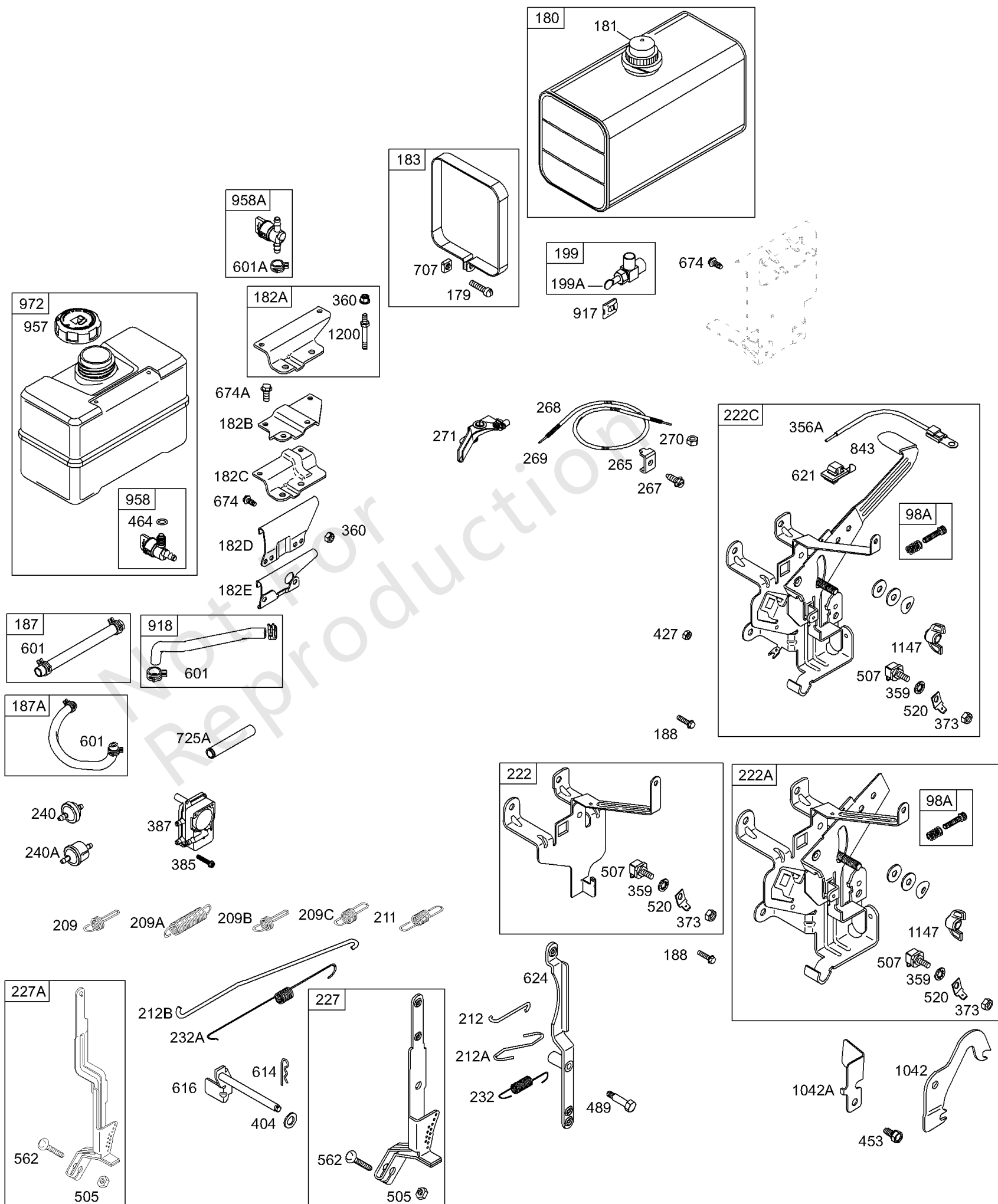
## 控制器, 弹簧, 燃料箱, 软管

参考编号	零件号	数量	描述
98A	493280		KIT-IDLE SPEED - (控制支架)
179	690280		拧 - (油箱带)
180	291488		油箱, 燃料 - (金属) (6夸脱)
181	392305S		盖, 油箱 - (金属)
182A	495664		支架, 油箱 - (上)
182B	691199		BRACKET-FUEL TANK
182D	694592		BRACKET-FUEL TANK
182C	695451		支架, 油箱
182E	690486		支架, 油箱
183	691937		STRAP-FUEL TANK
187	296004		管, 燃油 - (切成所需长度)
187A	497029		管, 燃油 - (成型)
188	691693		拧 - (控制支架)
199	692302		阀门, 燃油关闭
199A	691940		阀门, 燃油关闭
209	692136		Spring-Governor - (黄色) 代码日期97042700后使用
209A	260723		调速斯普林 -在代码日期94090100 -之前使用
209B	691309		调速斯普林 - (蓝色) 代码日期97042700后使用
209C	263054		调速斯普林 -代码日期94083100 -之后使用代码日期97042800 -之前使用
211	691307		弹簧, 管理空闲
212	691853		连接, 节气门 - (连杆杠杆到节气门轴)
212A	691854		连接, 节气门 - (调速控制杠杆连杆杠杆)
212B	262970		连接, 节气门 - (调速器控制杆到节气门轴)
222A	497076		支架, 控制 -在代码日期97042800 -之前使用
222A	691480		支架, 控制 -在代码日期97042700 -之后使用
222C	691478		支架, 控制 -在代码日期97042700 -之后使用
222C	499722		支架, 控制 -在代码日期97042800 -之前使用
227	692143		杠杆, 调速控制 - (短杠杆)
227A	496253		杠杆, 调速控制 - (长杠杆)
232	691848		调速/ 弹簧 / 连接
232A	691846		调速/ 弹簧 / 连接



## 控制器, 弹簧, 燃料箱, 软管

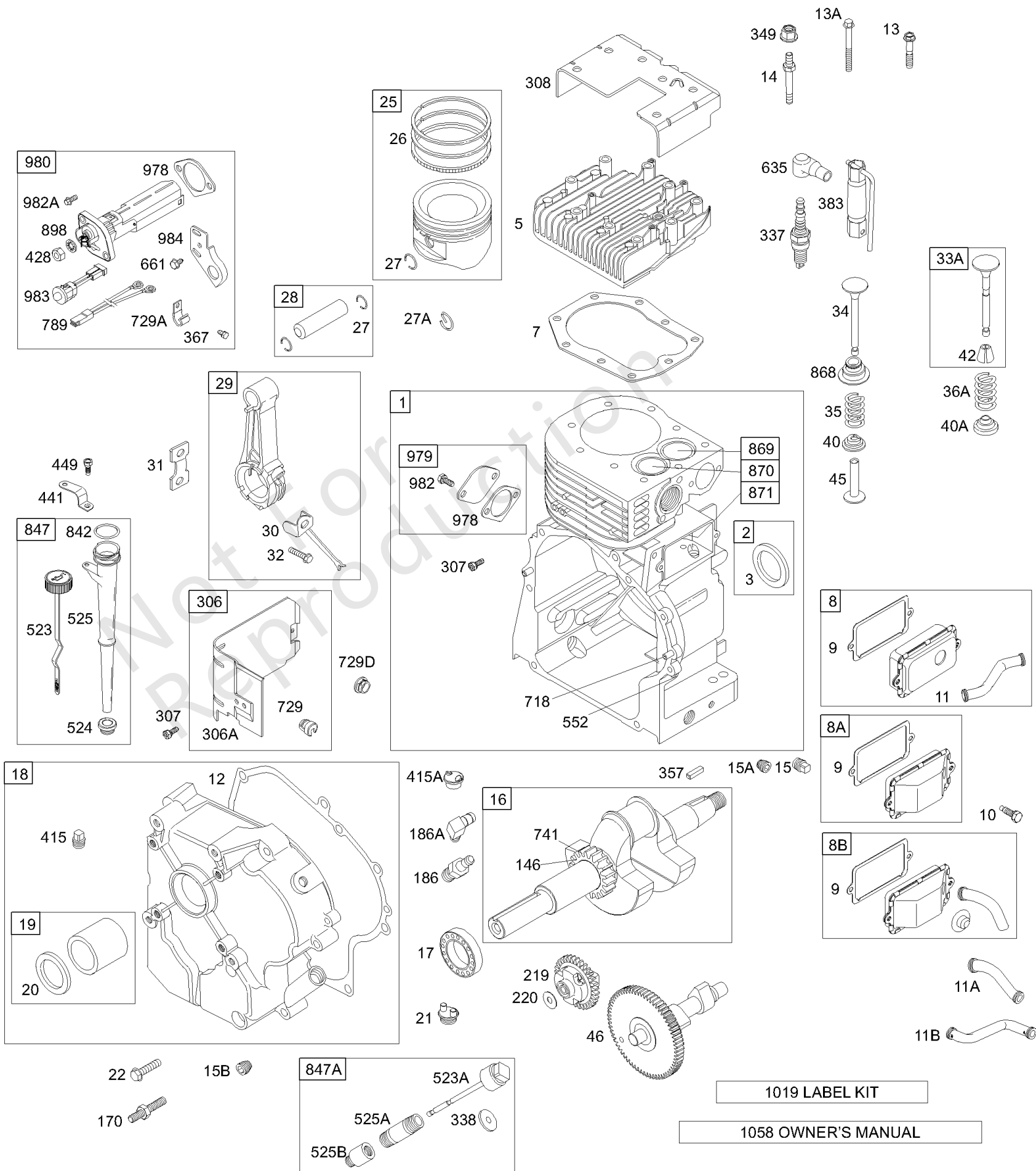
参考编号	零件号	数量	描述
240	394358S		过滤器, 燃料
265	691024		夹子, 线
267	690804		拧 - (线夹)
268	691025		外壳, 控制线 - (切成所需长度)
269	691026		电线, 控制 - (切成所需长度)
270	691027		坚果 - (控制线套管)
271	691028		杠杆, 控制
356A	691408		线, 停止
359	691077		垫圈 - (接地端)
360	691105		锁紧螺母 - (油箱支架)
373	691612		坚果 - (接地端)
385	691673		拧 - (燃油泵)
387	692026		泵, 燃料
404	691691		垫圈 - (调速克兰克)
427	690355		坚果 - (控制支架)
453	691131		拧 - (电磁支架)
464	691898		密封圈, O形圈 - (燃油切断阀)
489	691776		拧 - (连杆杠杆)
505	691251		坚果 - (调速控制杆)
507	691972		绝缘子
520	691084		端子, 地面
562	691119		螺栓 - (调速控制杆)
601	95162S		夹子, 软管
601A	691038		夹子, 软管
614	691620		销, 开口销
616	691405		曲柄, 调速
621	692310		转, 停
624	691415		杠杆, 联动
674	691058		拧 - (油箱支架)
674A	690708		拧 - (油箱支架)
707	690279		坚果 - (油箱带)
843	691322		衬套, 杠杆 - (控制支架)
917	691737		阀门, 处理关闭
918	497457		软管, 真空 - (成型)
957	493988S		盖, 油箱 - (塑料)
958	698182		阀门, 燃油关闭



## 控制器, 弹簧, 燃料箱, 软管

参考编号	零件号	数量	描述
958A	698183		阀门, 燃油关闭
972	691993		油箱, 燃料 - (4夸脱)
972	695164		油箱, 燃料 - (6夸脱)
1042	692870		支架, 电磁
1042A	691229		支架, 电磁
1147	690355		坚果 - (控制支架)
1200	691690		螺柱 - (油箱支架)

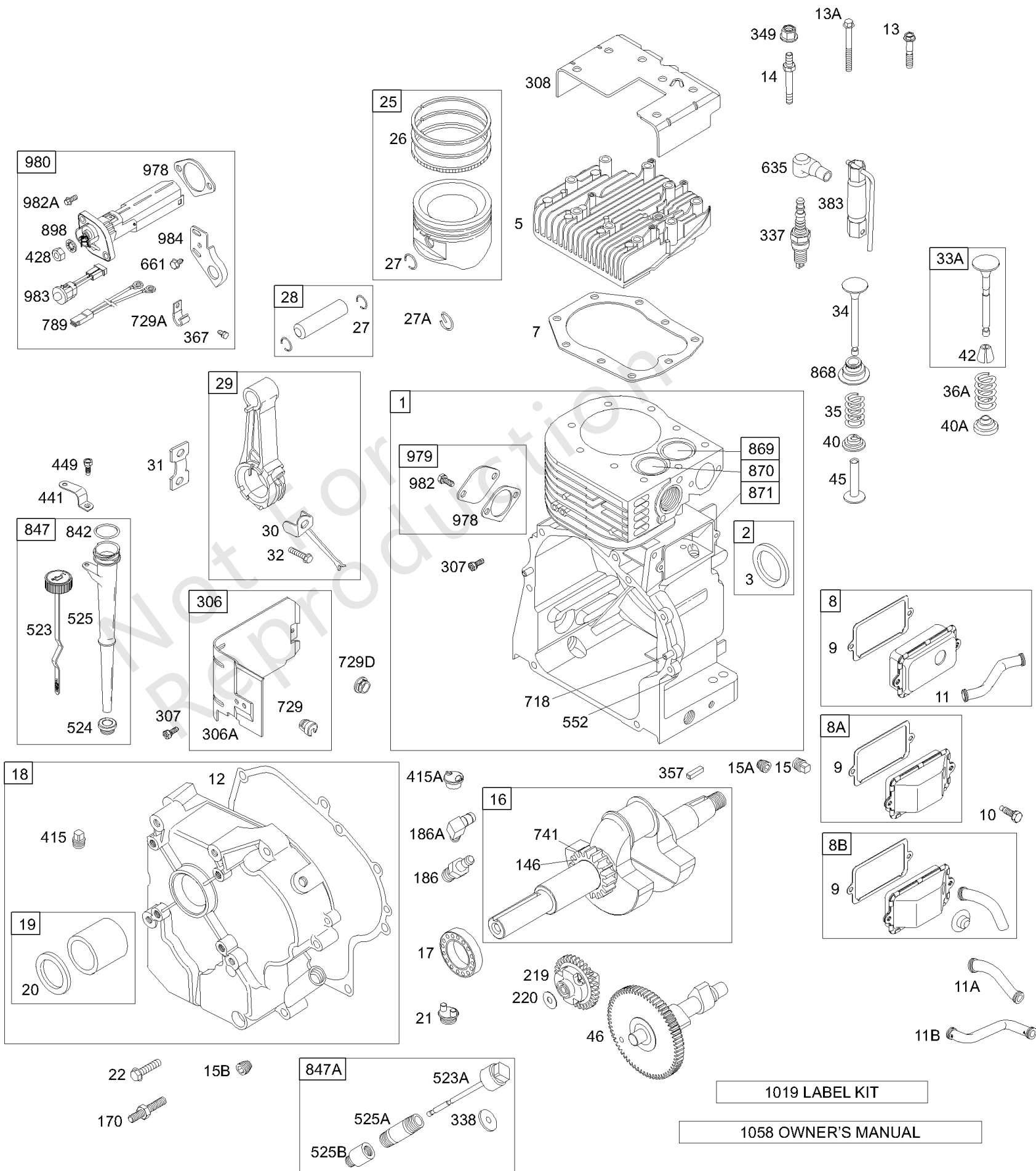
Not For Reproduction



## 曲轴箱盖, 曲轴, 呼吸器, 缸体, 活塞, 机油

参考编号	零件号	数量	描述
1	495656		缸体组件 - (包括机油保护盖子)
2	495657		套件, 衬套/密封件 - (磁铁侧)
3	391086S		海豹油 - (磁铁侧)
5	691715		头, 缸体
7	272163S		垫片, 缸头
8	498038		呼吸器 组件 -在代码日期95040200 -之后使用
8A	495736		呼吸器 组件 -代码日期95010100在代码日期95040300 -之前使用
8B	497710		呼吸器 组件 -在代码日期95010200 -之前使用
9	27803S		垫片, 呼吸器
10	691666		拧 - (呼吸器组装)
11	691907		管子, 呼吸器 -在代码日期95040200 -之后使用
11A	691899		管子, 呼吸器 -代码日期95010100在代码日期95040300 -之前使用
11B	281426		管子, 呼吸器 -在代码日期95010200 -之前使用
12	27876		垫片, 曲轴箱盖 -(.005)
12	27877		垫片, 曲轴箱盖 -(.009)
12	692221		垫片, 曲轴箱盖 - (0.015) (标准)
13	691651		拧 - (缸头) (2 1/2)
13A	690904		拧 - (缸头) (3)
14	691109		螺柱 - (缸头) (3)
14	691690		螺柱 - (缸头) (2 1/2)
15	690946		插头, 排油 - (化油器的另一面)
15	690289		插头, 排油 - (化油器方)
15A	691680		插头, 排油 - (方形插座)
15B	690343		插头, 排油 - (内六角插孔) (1/8 Diameter)
16	499531		曲轴
17	691069		轴承, 球
18	496982		盖子, 曲轴箱
19	295964		套件, 衬套/密封件 - (PTO方)
20	391086S		海豹油 - (PTO方)
21	281658S		CAP-OIL FILL
22	693972		拧 - (曲轴箱盖/油底壳)



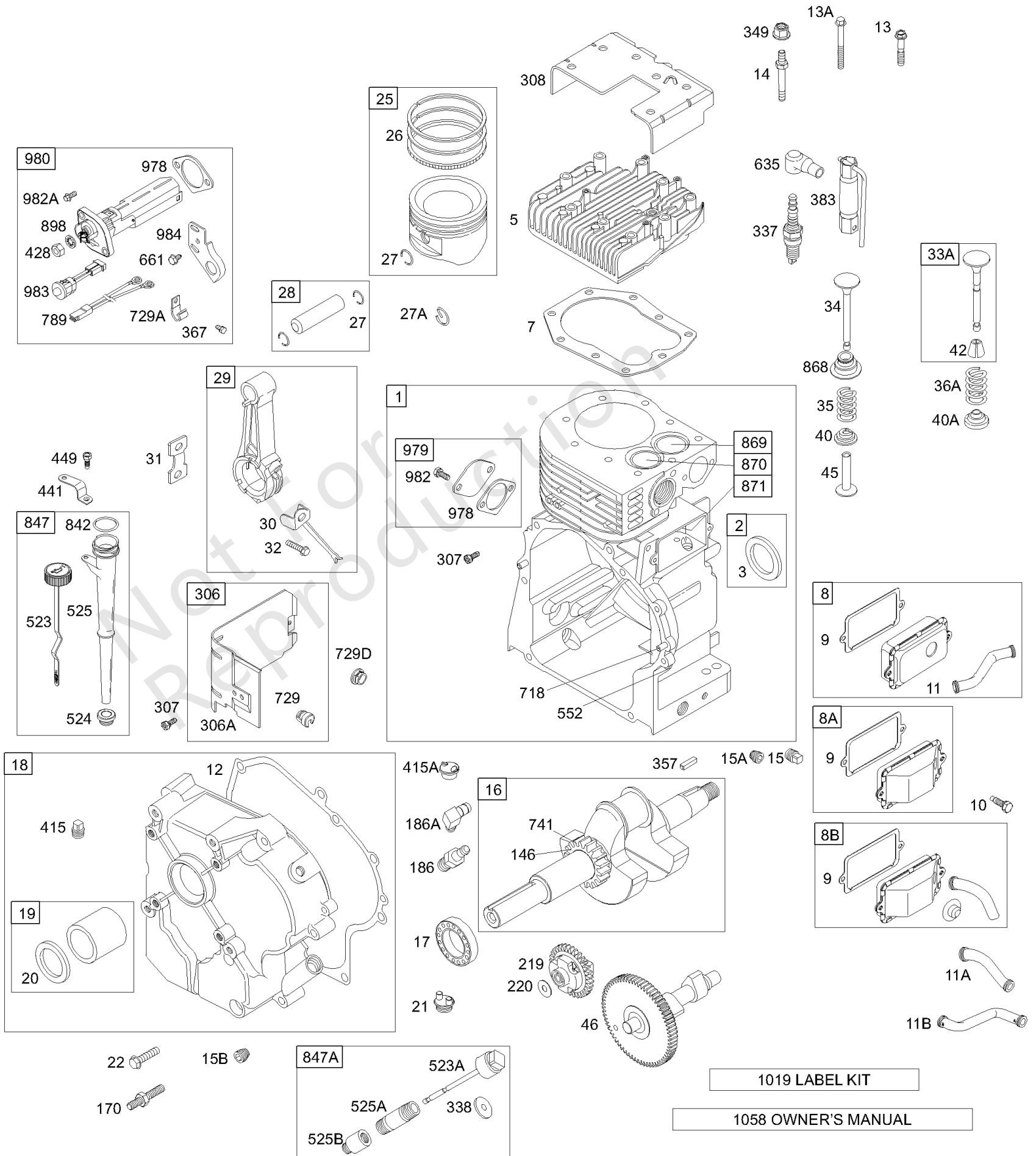


1019 LABEL KIT

1058 OWNER'S MANUAL

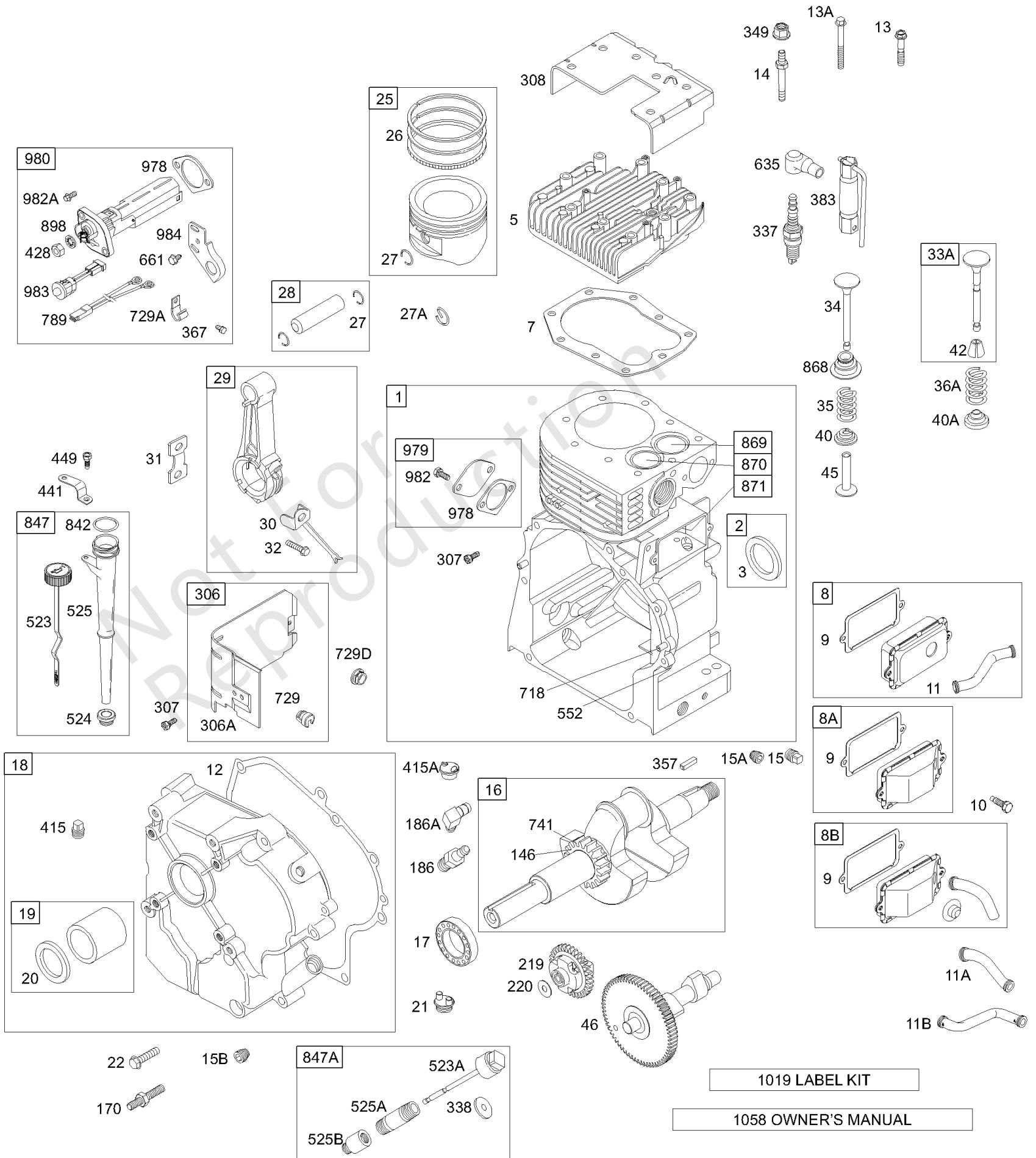
## 曲轴箱盖, 曲轴, 呼吸器, 缸体, 活塞, 机油

参考编号	零件号	数量	描述
25	499960		活塞组件 - (标准)
25	499962		活塞组件 - (.020加大)
26	690016		套装, 戒指 - (.020加大)
26	299743		套装, 戒指 - (标准) (铬)
26	690014		套装, 戒指 - (标准)
27	690975		锁, 活塞销 -在代码日期96102700 -之后使用
27A	691073		锁, 活塞销 -在代码日期96102800 -之前使用
28	499302		销, 活塞 - (标准)
28	499303		销, 活塞 - (.005加大)
29	390401		杆, 连接 - (标准)
29	390773		杆, 连接 - (.020 Undersize)
30	691728		飞溅, 连杆
31	222114		锁, 杆螺丝
32	690352		拧 - (连杆)
33A	691794		排气阀门
34	261055S		阀门, 摄入量
35	691605		弹簧, 阀门 - (录取)
36A	691597		弹簧, 阀门 - (排气)
40	690656		保持器, 阀门 - (录取)
40A	691939		定位器阀门 - (排气)
42	494553		固定, 阀门 - (排气)
45	691793		挺杆, 阀门
46	691167		凸轮轴
146	690979		键, 半月形
170	691695		螺柱 - (曲轴箱盖/油底壳) (1 3/4)
186	691764		CONNECTOR-HOSE - (脉冲线)
186A	691609		连接器, 软管
219	496786		GEAR-GOVERNOR
220	691724		垫圈 - (调速齿轮)
306	496797		Shield-Cylinder
306A	224898		护罩, 缸体
307	691003		拧 - (缸体护罩)
308	691201		盖子, 缸头
337	802592S		塞, 火花 - (电阻器)



## 曲轴箱盖, 曲轴, 呼吸器, 缸体, 活塞, 机油

参考编号	零件号	数量	描述
338	690270		密封圈, O形圈 - (试纸管)
349	691105		锁紧螺母 - (缸头罩)
357	691483		键, 驱动皮带轮
367	691058		拧 - (线夹) (油GARD套件)
383	89838S		Wrench-Spark Plug
415	690283		插头, 油 - (齿轮盖)
415A	693463		插头
428	691612		坚果 - (机油保护套件)
441	690501		支架, 油填充
449	691130		拧 - (油填充支架)
523	691386		机油尺
523A	691942		机油尺
524	281370S		Seal-Dipstick Tube - (试纸管)
525	691389		管子, 机油尺
525A	91258		管子, 机油尺 -(2 1/2)
525B	691257		管子, 机油尺
552	491986		布什, 调速克拉克 - (1/4 ID)
635	66538S		帽, 火花塞
661	690661		拧 - (机油保护 Light支架)
718	690959		销, 定位
729	690603		夹子, 线 - (缸体护罩)
729A	690430		夹子, 线 - (机油保护套件)
729D	691336		夹子, 线 - (缸体护罩)
741	691288		齿轮, 正时
789	398661		线束, 接线
842	691870		密封圈, O形圈 - (试纸管)
847	399901		机油尺 / 管子组装
847A	493955		机油尺 / 管子组装
868	692036		密封, 阀门
869	691703		座椅, 阀门 - (录取)
870	691844		SEAT-VALVE - (排气)
871	261961		套管, 阀门导轨 - (排气)
871	231218		套管, 阀门导轨 - (录取)
898	691077		垫圈 - (机油保护套件)
978	273326S		GASKET-OIL GARD
979	691382		盖子, 护油
980	496605		KIT, Oil Gard
982	690351		拧 - (机油保护) (机油保护盖)



## 曲轴箱盖, 曲轴, 呼吸器, 缸体, 活塞, 机油

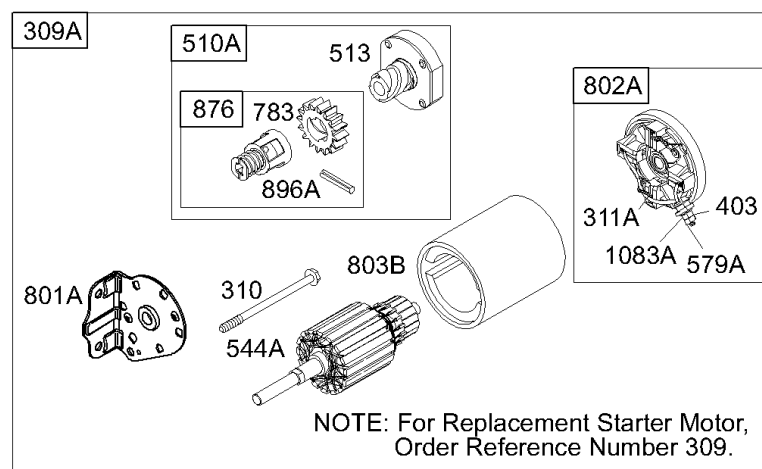
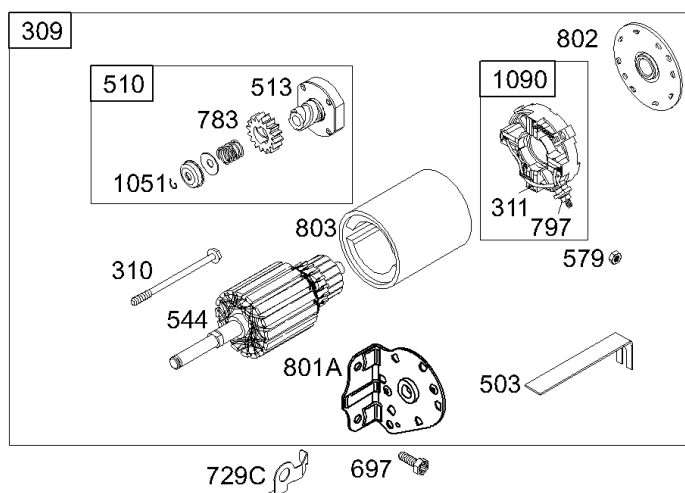
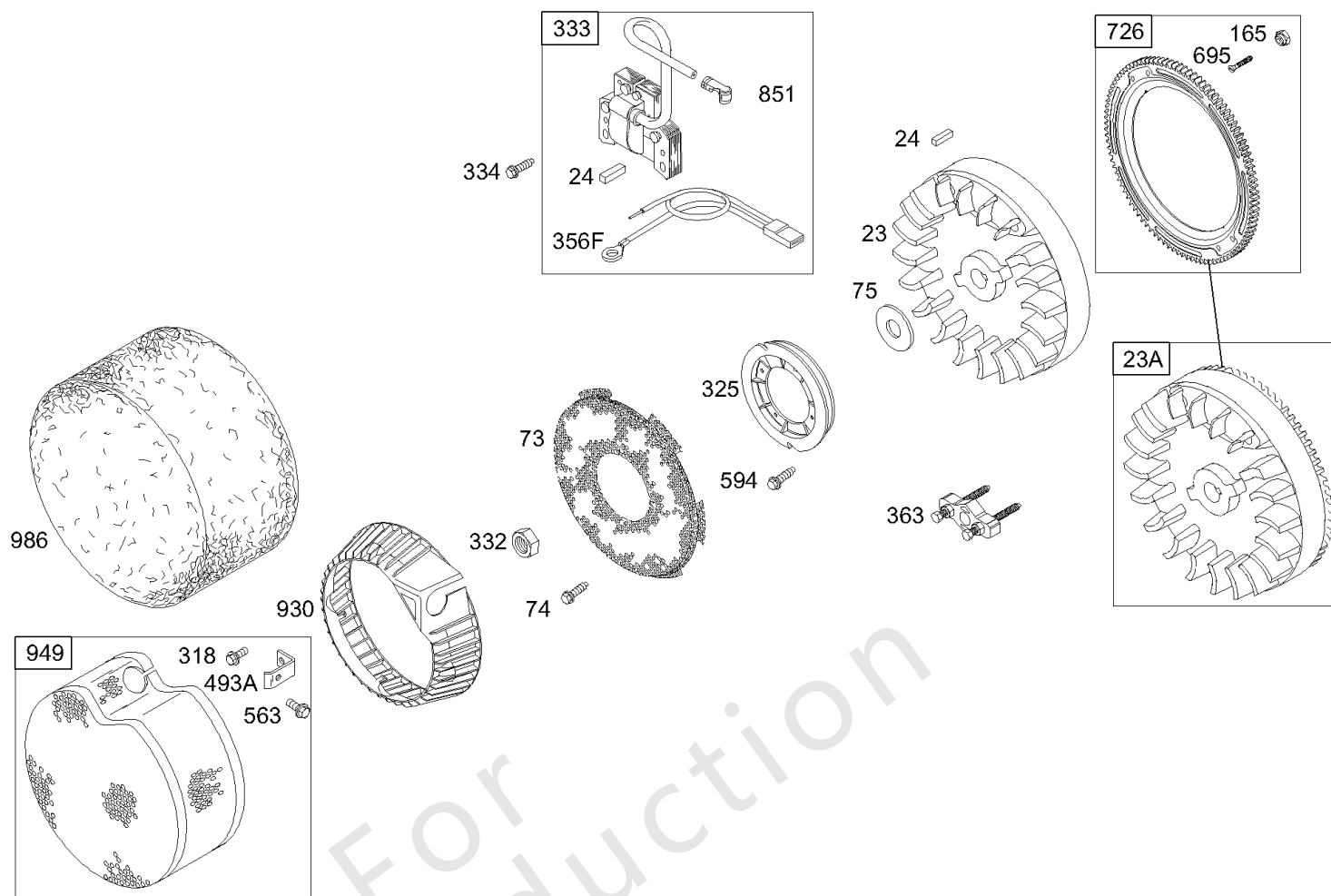
参考编号	零件号	数量	描述
982A	690350		拧 - (机油保护) (机油保护 套件)
983	398660		光, 指标
984	692340		支架, 油护灯
1019	497156		套件, 标签
1058	274786		手动, 操作员

Not For Reproduction

## 替代发动机-美国和加拿大

参考编号	零件号	数量	描述
-----			No engine replacement. Repair engine with individual parts.
-----			Top No-Load Speed: 4000 -类型: 01
-----			Service Note: For all Go-Karts use only a Model 136200 series engine as a replacement, regardless of the original Model.

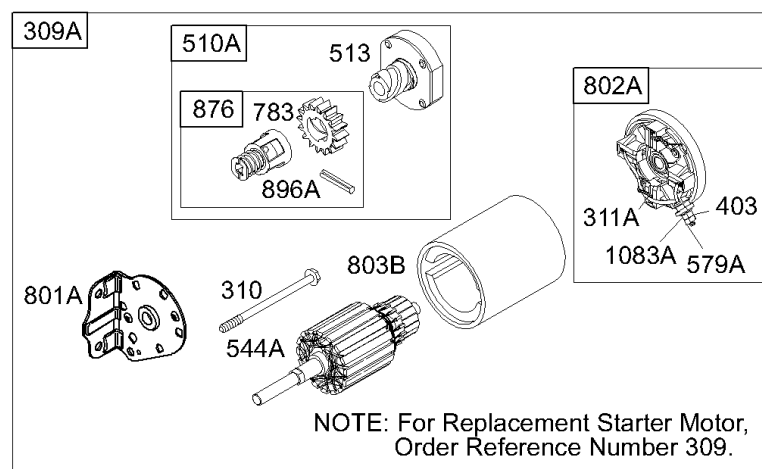
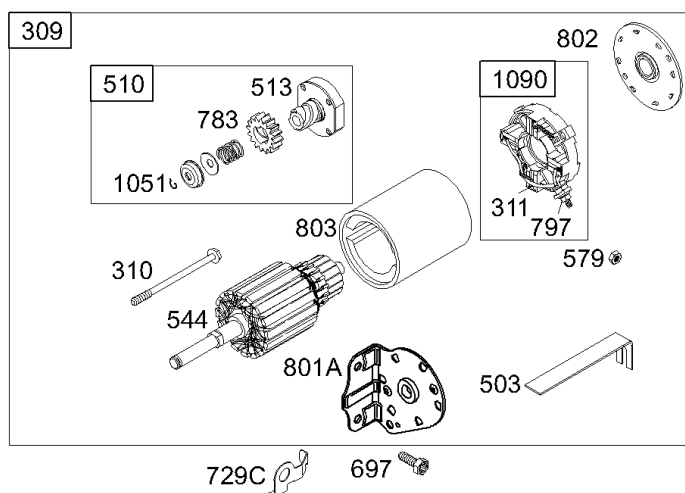
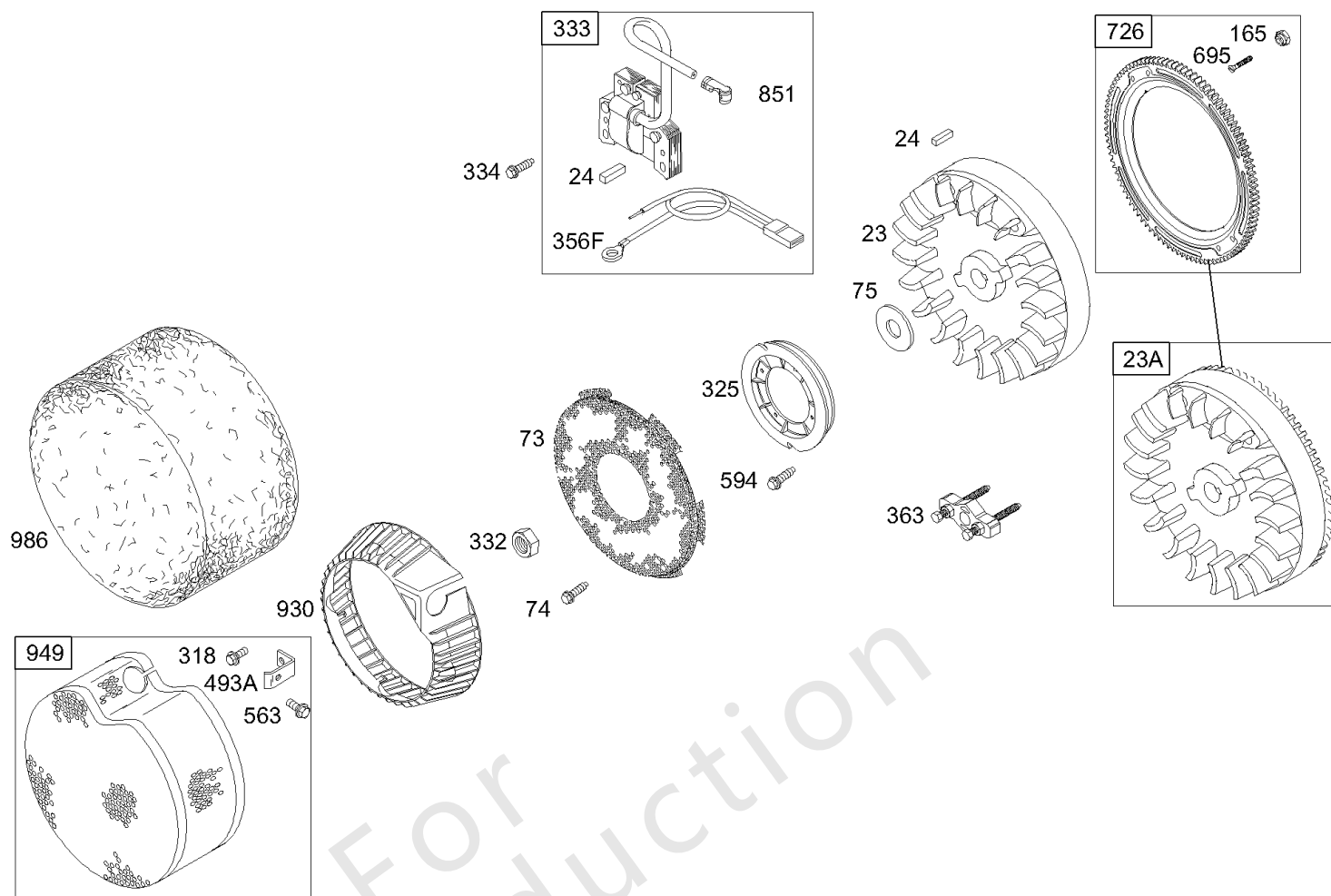
Not For Reproduction





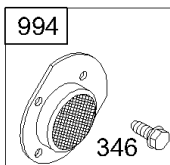
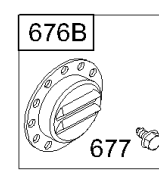
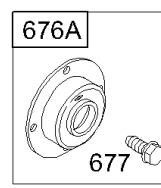
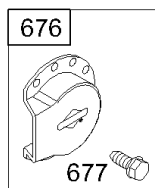
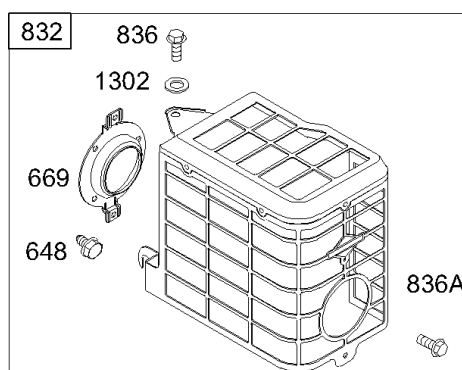
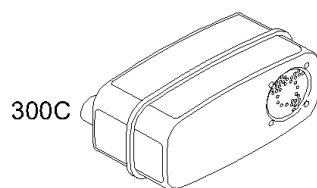
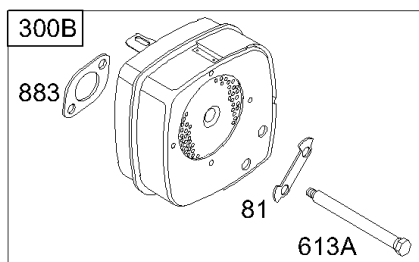
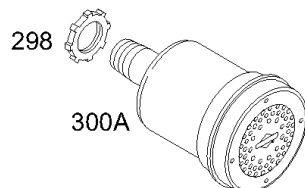
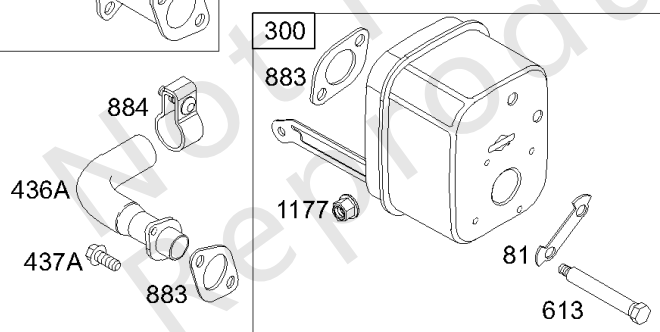
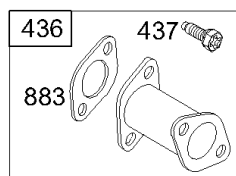
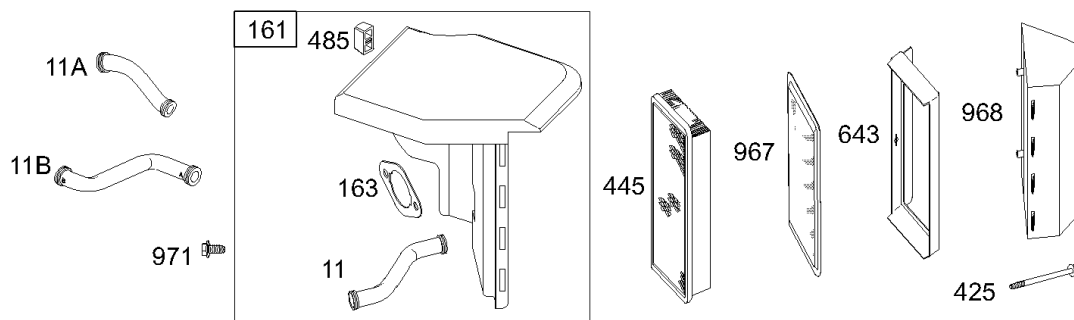
## 电动启动器, 飞轮, 臂架

参考编号	零件号	数量	描述
23	690615		飞轮 - (启动拉盘)
23A	691354		飞轮 - (电动启动)
24	222698S		钥匙, 飞轮
73	691754		Screen-Rotating -在代码日期99030100 -之前使用
74	691627		拧 - (旋转屏)
75	690582		垫圈 - (飞轮)
165	693148		坚果 - (环形齿轮)
309	693054		马达, 启动 - (3 5/8) (铝环齿轮)
309A	-----		启动马达 - (对于更换启动马达, 订货参考309)
310	690323		拧 - (启动马达)
311	497608		套装, 刷子
311A	395538		套装, 刷子 - (3 5/8壳)
318	692849		拧 - (安装支架)
325	691903		滑轮, 绳启动
332	693899		坚果 - (飞轮) 代码日期99022800后使用
333	398811		电枢, 磁电机 - (磁控管点火)
334	691061		拧 - (磁电枢)
356F	398808		线, 停止 - (切成所需长度)
363	19165		拉拔器, 飞轮
403	690288		垫圈 - (封顶)
413	691029		坚果 - (启动马达)
493A	692825		BRACKET-MOUNTING - (碎片屏保护)
503	691532		吊带, 启动
510	696541		驱动, 启动
510A	696540		驱动, 启动
513	692024		离合器, 驱动器
544	692034		电枢, 启动 - (3 5/8壳)
544A	390837		电枢, 启动 - (3 5/8壳)
563	690859		拧 - (碎片屏保护)
579	691029		坚果 - (入门电缆)
579A	691626		坚果 - (入门电缆)
594	691692		拧 - (绳索起动机滑轮)
695	693109		拧 - (环形齿轮)



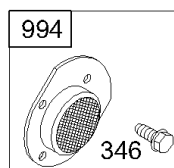
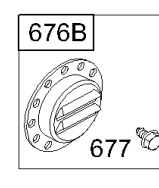
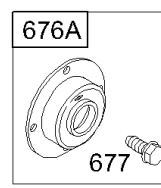
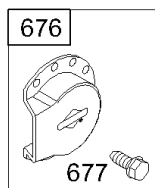
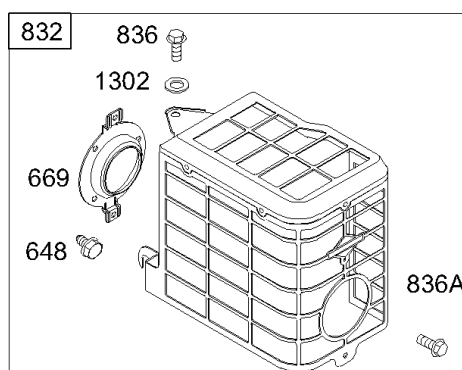
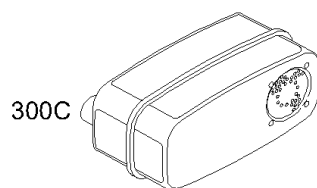
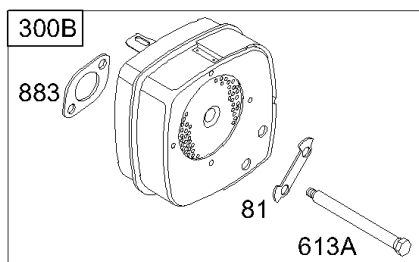
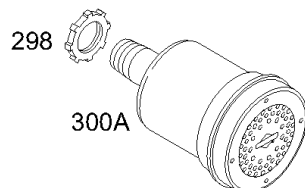
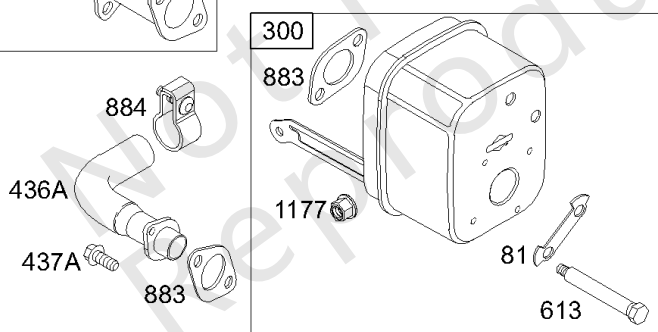
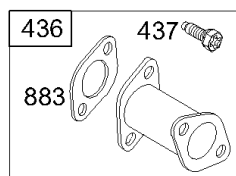
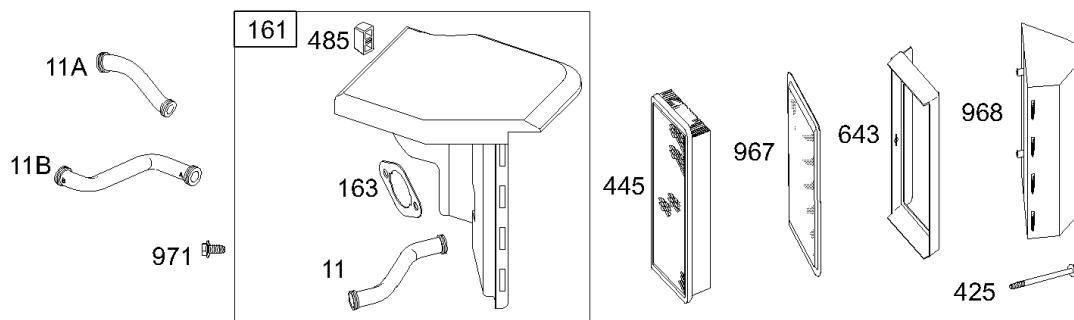
## 电动启动器, 飞轮, 臂架

参考编号	零件号	数量	描述
697	690372		拧 - (启动马达) (驱动器盖)
697B	691058		拧 - (启动马达) (驱动器盖)
726	696537		齿轮, 环 - (包括安装硬件)
729B	224723		夹子, 线 - (启动马达)
729C	691224		夹子, 线 - (启动马达)
783	695708		GEAR-PINION
797	693167		坚果 - (刷子保持器)
801A	691283		盖, 驱动
802	691286		盖, 结束
802A	395537		盖, 结束 - (3 5/8壳)
803	693757		壳, 初学者 - (3 5/8壳)
803B	398159		壳, 初学者 - (3 5/8壳)
851	493880S		TERMINAL-SPARK PLUG
876	696539		套件, 销弹簧
896A	691641		销, 驱动固定器
930	691904		保护, 自绕回弹
949	397530		保护, 碎片屏 - (启动拉盘)
986	271735		过滤器, 碎片泡沫
1051	691265		戒指, 保留
1083A	690958		坚果 - (封顶)
1090	691293		固定器, 刷子



## 空气滤清器, 消音器

参考编号	零件号	数量	描述
11	691907		管子, 呼吸器 -在代码日期95040200 -之后使用
11A	691899		管子, 呼吸器 -代码日期95010100在代码日期95040300 -之前使用
11B	281426		管子, 呼吸器 -在代码日期95010200 -之前使用
81	691729		锁, 消音器螺丝
161	498544		Base-Air Cleaner
163	692277		垫片 - 空气滤清器 - (空气滤清器)
298	690453		锁紧螺母 - (围巾和肘部)
300	497141		围巾 - (Super Lo Tone)
300A	692025		围巾 - (Round Lo Tone)
300C	498984S		围巾 - (Super Lo Tone)
300B	691951		围巾 - (Lo Tone)
346	690661		拧 - (火花捕捉器)
355	690310		垫圈 - (消音器支架)
425	691671		拧 - (空气滤清器盖)
436	497140		歧管, 排气
436A	690797		歧管, 排气
437	691665		拧 - (排气歧管)
437A	690810		拧 - (排气歧管)
445	691643		过滤器, 空气滤清器盒
485	692295		把手, 空气滤清器盖 - (空气滤清器)
613	691351		拧 - (围巾)
613A	691632		拧 - (围巾)
643	691926		固定器, 空气过滤器
648	690661		拧 - (消音器防护支架) (消音器防护支架)
669	691228		支架, 消音器护卫
676	393757		消除器, 消音器 - (侧面插座)
676A	395700		消除器, 消音器 - (直销)
676B	393758		消除器, 消音器 - (百叶窗出口)
677	690661		拧 - (消音器导流板)
740	691105		锁紧螺母 - (消音器支架)
819A	690297		拧 - (消音器支架)
832	691447		GUARD-MUFFLER



## 空气滤清器, 消音器

参考编号	零件号	数量	描述
836	690661		拧 - (消音器卫队)
836A	692198		拧 - (消音器卫队)
863B	690454		BRACKET-MUFFLER
883	692237		Gasket-Exhaust
884	691956		夹子, 消音器
967	492889		过滤器, 预滤
968	691925		盖子, 空气滤清器
971	691003		拧 - (空气滤清器底座到化油器/节气门体)
994	399541		捕捉器, 火花
1177	691105		锁紧螺母 - (围巾)
1302	691113		垫圈 - (消音器卫队)

Not For Reproduction

