

# 零件手册

制造编号: 192437-0161-01

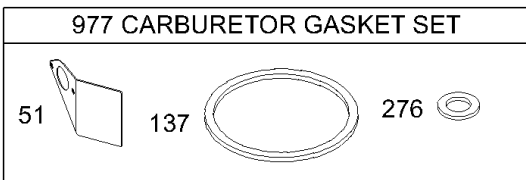
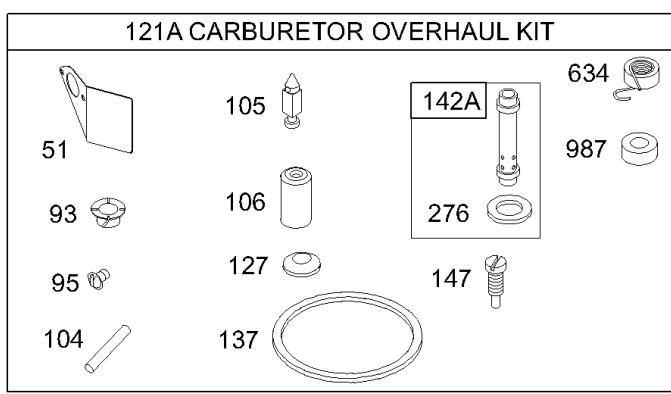
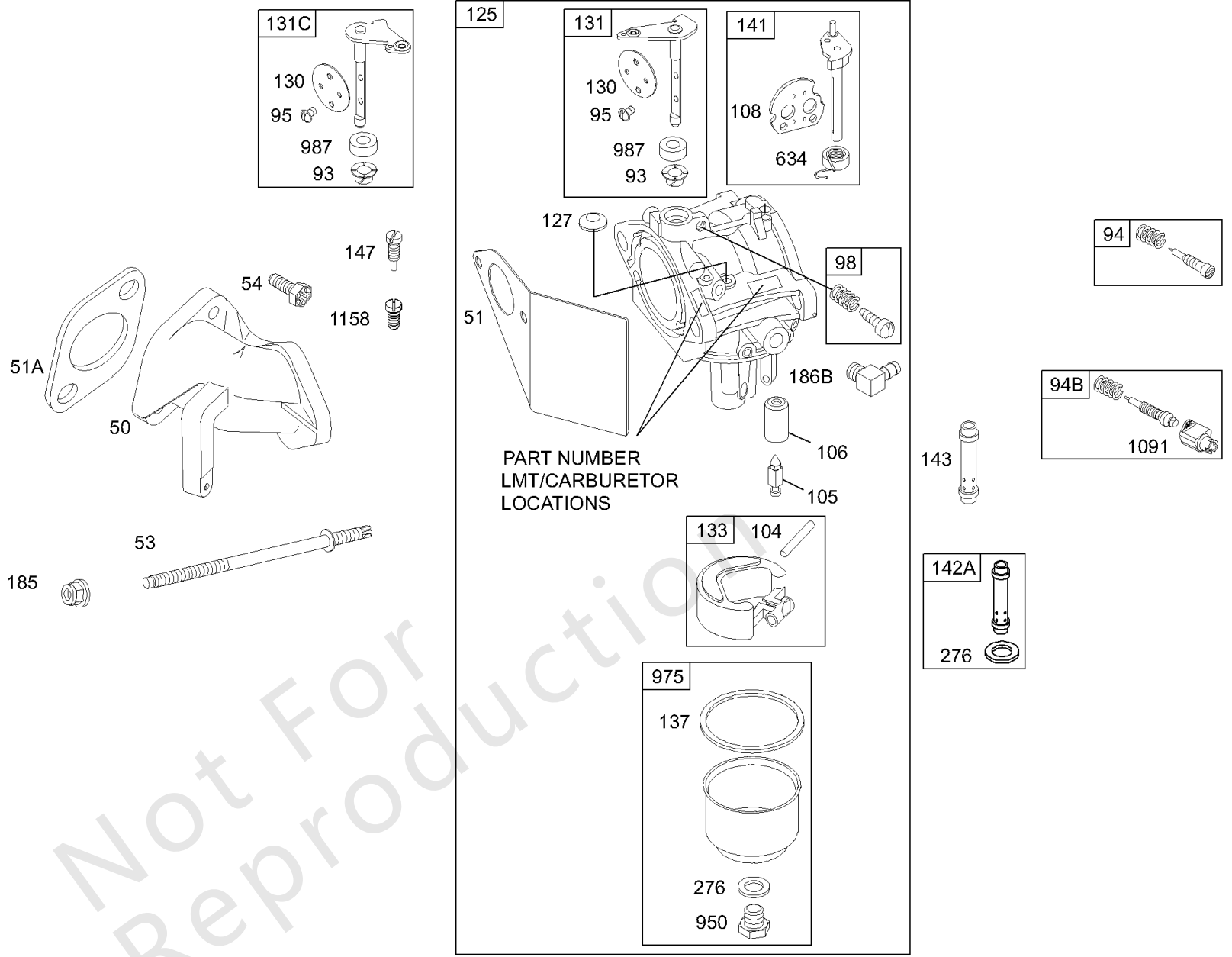




---

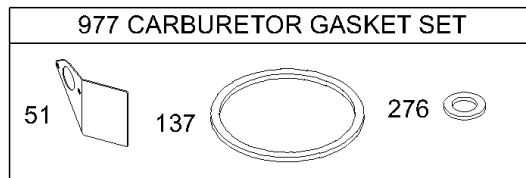
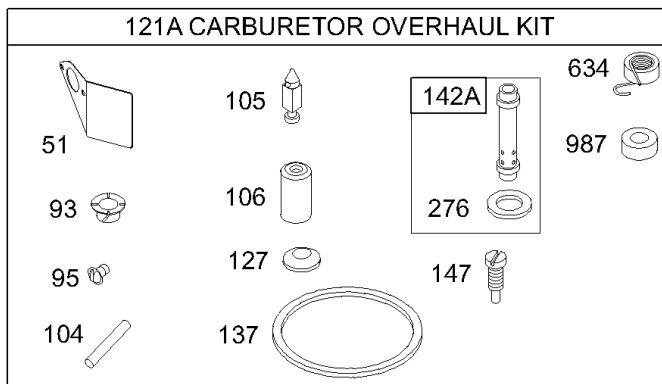
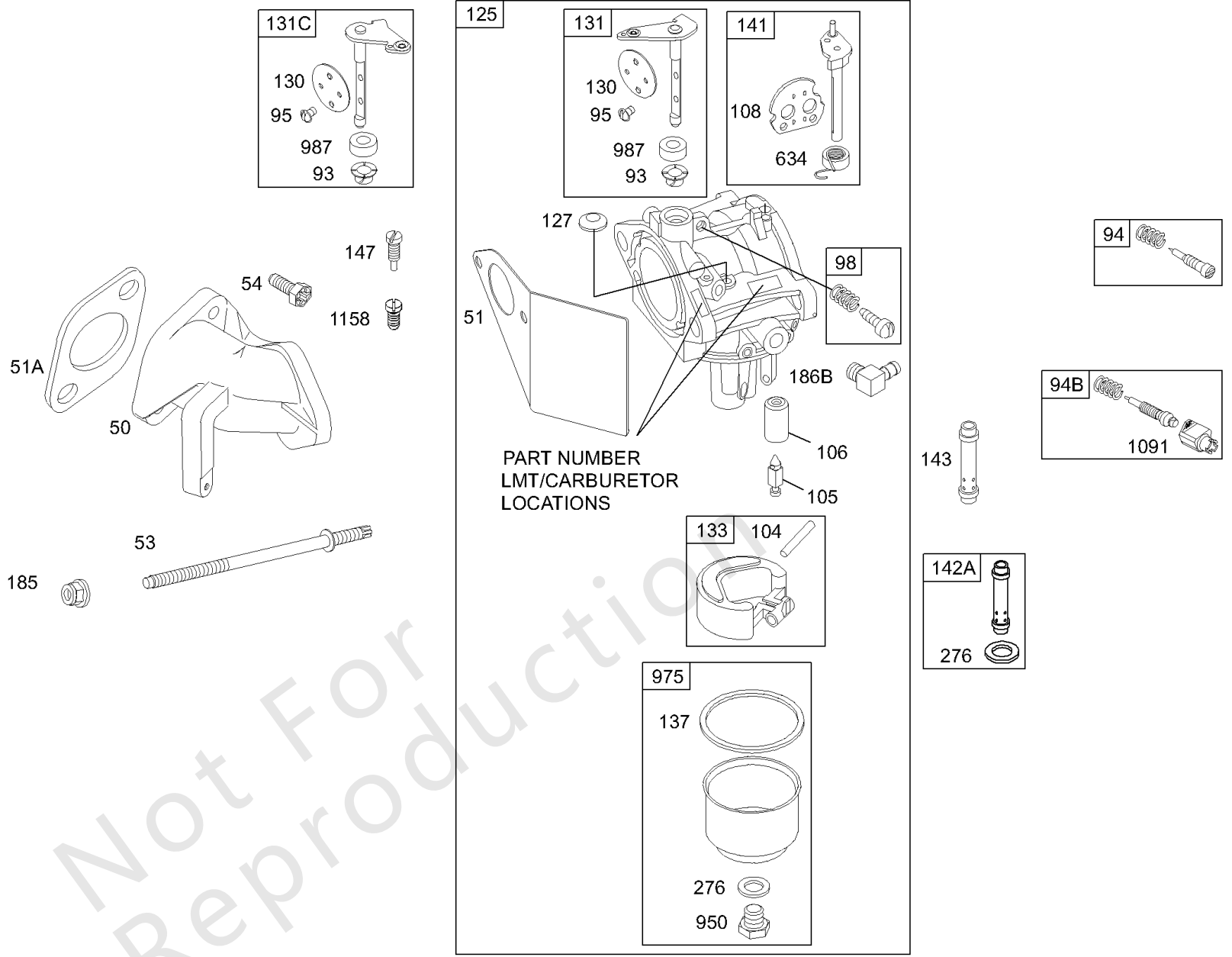
模型组件	页
化油器.....	4
发电线圈, 电线, 齿轮减速, 垫片组.....	8
导风罩, 起动机自绕回弹.....	14
控制支架, 弹簧, 油箱, 线路, 过滤器.....	18
曲轴, 曲轴箱盖, 呼吸器, 缸体, 活塞, 量油尺.....	22
替代发动机-美国和加拿大.....	30
电动启动器, 飞轮, 自绕回弹防护装置.....	31
空气滤清器, 消音器.....	35

Not For  
Reproduction



## 化油器


参考编号	零件号	数量	描述
50	691157		歧管, 摄入量
51	691886		垫片, 进气管 - (歧管到化油器)
51A	691885		垫片 - 进气 - (流形到引擎)
53	691672		绝缘子 - (化油器)
54	93208		拧 - (进气歧管)
93	690602		衬套, 节流轴
94	494383		套件, 怠速混合物 - (Lmt 71,101,102,113,114,116)
94B	498836		套件, 怠速混合物
95	691636		拧 - (节气门)
98	495800		套件, 怠速 - (化油器)
104	690525		销, 浮子合页
105	691782		阀门, 浮针
106	691780		座椅, 入口
108	692344		阀门, 阻风门
121A	497578		套件, 化油器大修
125	497038		化油器 - (LMT 103) 代码日期94090100 -之前使用
125	497581		化油器 - (LMT 171) 代码日期94083100 -之后使用代码日期97052600 -之前使用
127	694524		塞, 韦尔奇
130	690468		阀门, 节气门
131	693602		套件, 节气门轴 -在代码日期94083100 -之后使用
131C	497042		套件, 节气门轴 -在代码日期94090100 -之前使用
133	494381		浮子, 化油器
137	281165S		垫片, 浮子碗
141	497043		套件, 阻风门 轴
142A	497196		喷嘴, 化油器 - (LMT 103)
142A	693304		喷嘴, 化油器 - (用于化油器690119和694285)
142A	691430		喷嘴, 化油器 - (LMT 119)
142A	690003		喷嘴, 化油器 - (LMT 204)
142A	499094		喷嘴, 化油器 - (LMT 171)
143	690006		喷嘴, 化油器 - (高海拔) (LMT 204)
143	693301		喷嘴, 化油器 - (高海拔) (用于化油器690119和694285)
143	497040		喷嘴, 化油器 - (高海拔) (LMT 103)
143	497660		喷嘴, 化油器 - (高海拔) (LMT 119)

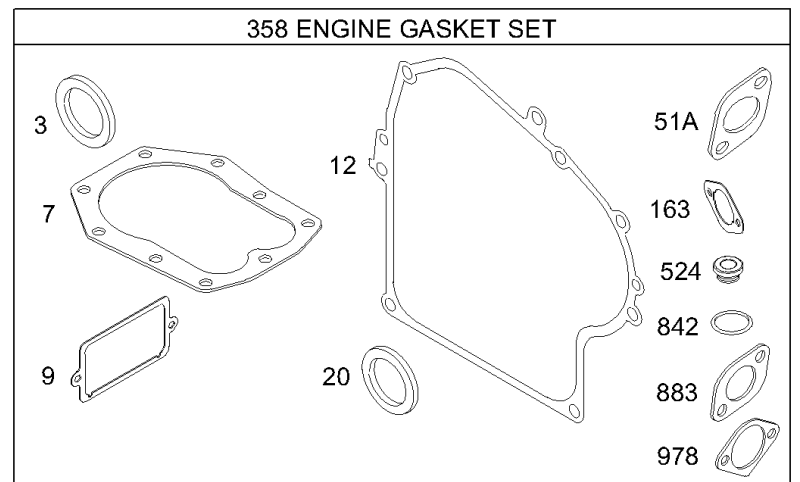
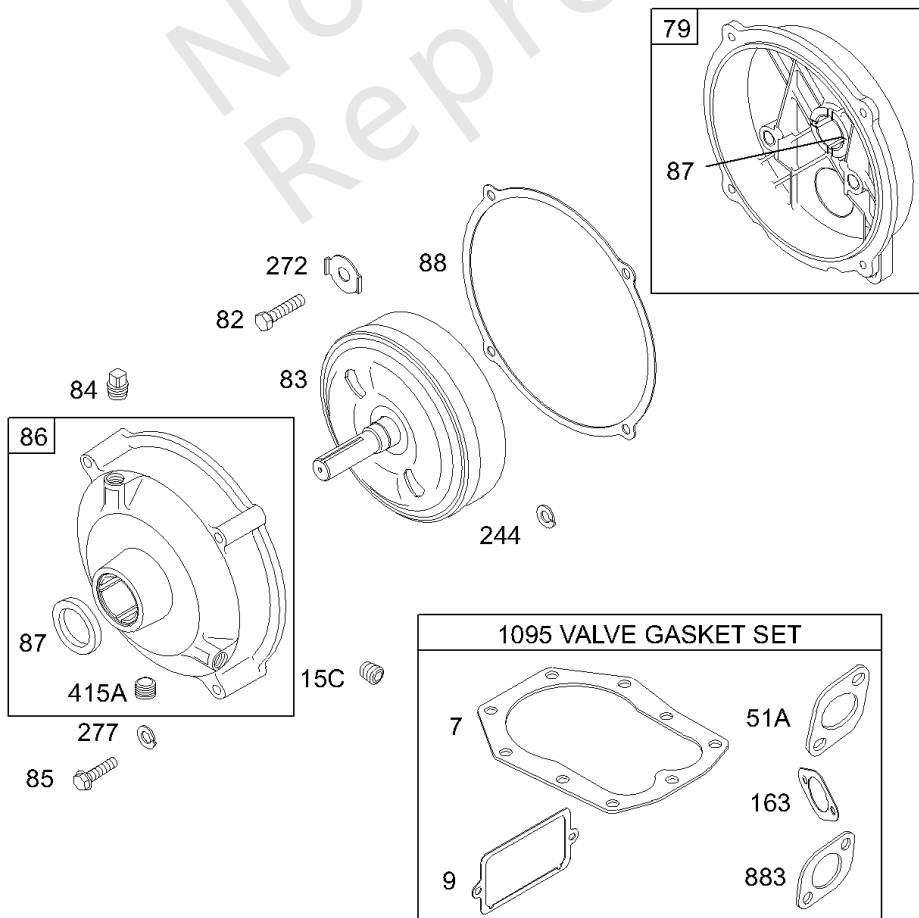
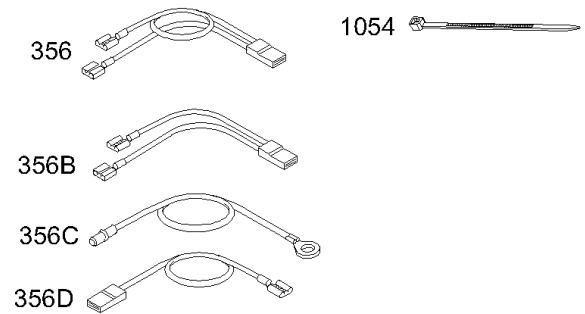
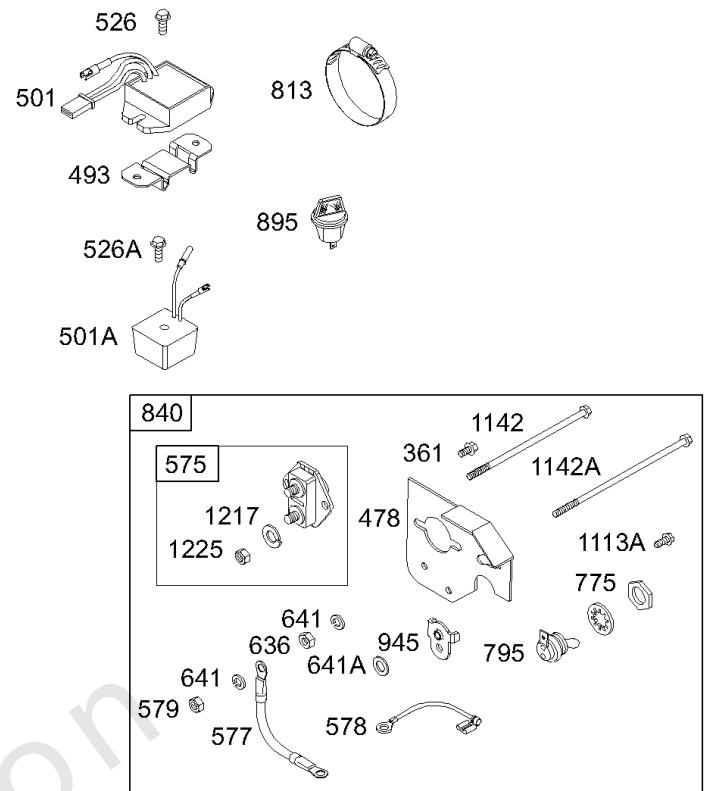


## 化油器

参考编号	零件号	数量	描述
143	499111		喷嘴, 化油器 - (高海拔) (LMT 71)
147	691258		喷嘴, 引导 - (LMT 119)
147	497472		喷嘴, 引导 - (LMT 103)
185	690958		坚果 - (空气滤清器底座)
186B	692317		CONNECTOR-HOSE - (化油器)
276	692255		垫片, 密封
634	690802		弹簧/密封组件
950	691657		拧 - (浮碗)
975	495933		碗, 浮子 - (浮碗)
977	497069		套装, 化油器垫片
987	691326		密封, 阻风门/节气门轴
1091	691333		盖, 限制器
1158	695659		塞, 化油器 - (化油器插头)

DC ONLY	10 AMP	DUAL CIRCUIT	TRI-CIRCUIT
SEE FLYWHEEL ASSEMBLY	SEE FLYWHEEL ASSEMBLY	SEE FLYWHEEL ASSEMBLY	SEE FLYWHEEL ASSEMBLY
474 877 1059	474B 877B 1059	474A 877A 1059	474C 877C 1059
578A	578A	878A	878B

**NOTE:** All stators use a No. 1119 mounting screw. 




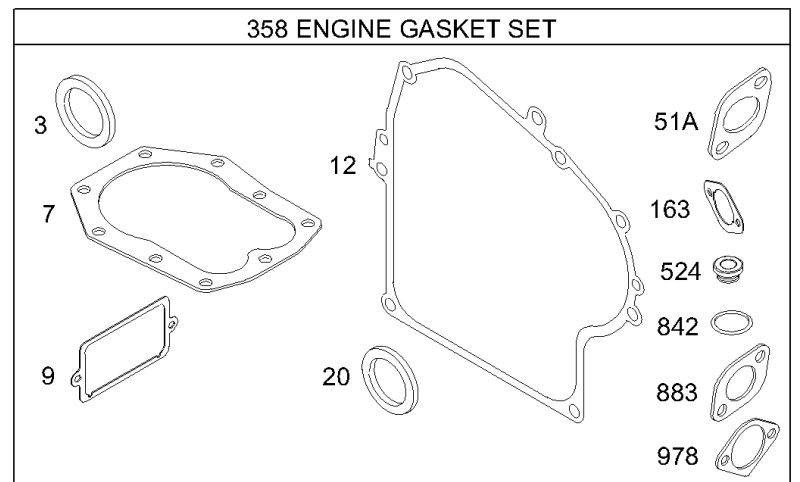
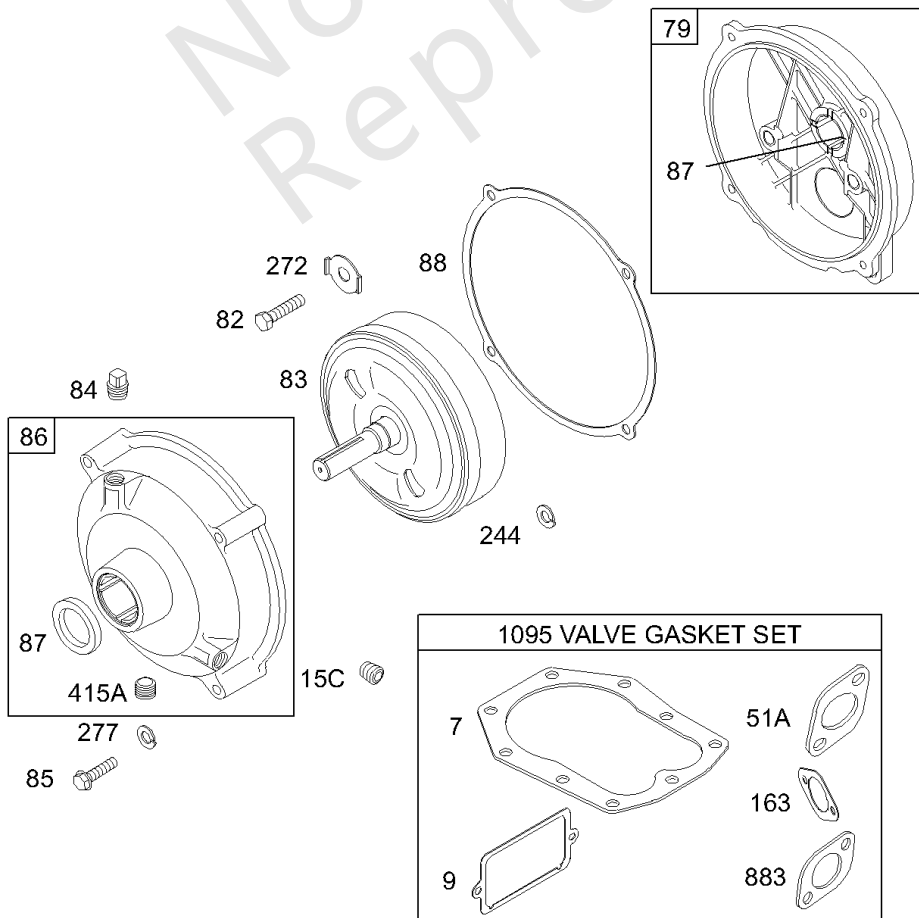
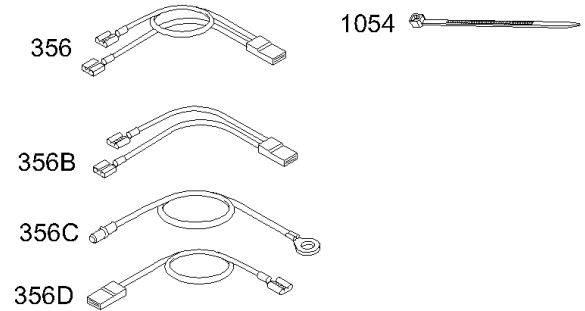
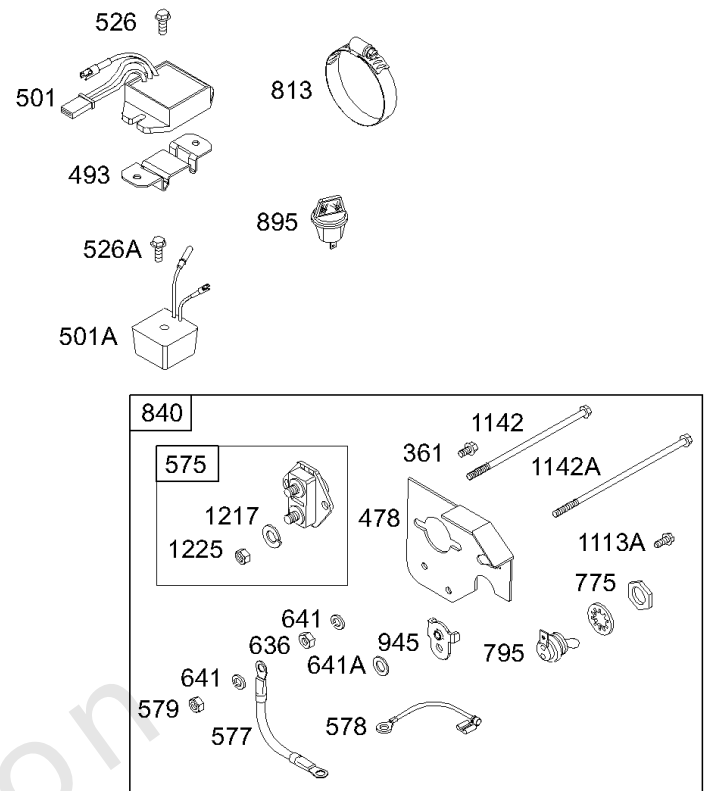


## 发电线圈, 电线, 齿轮减速, 垫片组

参考编号	零件号	数量	描述
3	391086S		海豹油 - (磁铁侧)
7	272163S		垫片, 缸头
9	27803S		垫片, 呼吸器
12	27877		垫片, 曲轴箱盖 -(.009)
12	692221		垫片, 曲轴箱盖 -(.015)
12	27876		垫片, 曲轴箱盖 -(.005)
15C	691682		PLUG-OIL DRAIN - (1/4内六角插座)
20	391086S		海豹油 - (PTO方)
51A	691885		垫片 - 进气 - (流形到引擎)
79	690614		案例, 齿轮减速
80	691603		垫片, 齿轮箱
82	690287		拧 - (齿轮减速箱)
83	690387		轴, 辅助驱动器
84	691121		PLUG-BREATHER - (方头)
85	691076		拧 - (齿轮盖)
86	690613		盖子, 齿轮
87	391086S		海豹油
88	691601		垫圈, 齿轮盖/壳体
163	692277		垫片 - 空气滤清器 - (空气滤清器)
244	691075		垫圈 - (齿轮减速箱)
272	691168		锁, 螺钉头 - (齿轮减速箱)
277	691075		垫圈 - (减速齿轮箱)
356	491391		线, 停止 - (Magneto电枢停止开关)
356B	398838		线, 停止 - (双停止装配线)
356C	692149		线, 停止
356D	491927		线, 停止
358	497070		垫片包, 发动机
361	691681		拧 - (启动开关)
415A	690283		插头, 油 - (方头)
474	696578		发马达 - (仅限DC)
474A	696459		发马达 - (双回路)
474B	696458		发马达 - (10安培调节)
474C	696457		发马达 - (三回路)
478	395410		套件, 小组
493	691177		支架, 安装 - (整流器)

DC ONLY	10 AMP	DUAL CIRCUIT	TRI-CIRCUIT
SEE FLYWHEEL ASSEMBLY	SEE FLYWHEEL ASSEMBLY	SEE FLYWHEEL ASSEMBLY	SEE FLYWHEEL ASSEMBLY
474 877 1059	474B 877B 1059	474A 877A 1059	474C 877C 1059
578A	578A	878A	878B


**NOTE:** All stators use a No. 1119 mounting screw. 

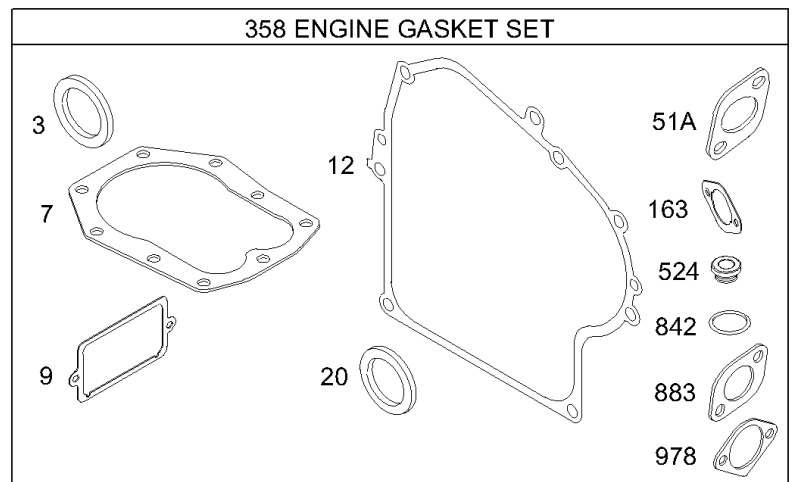
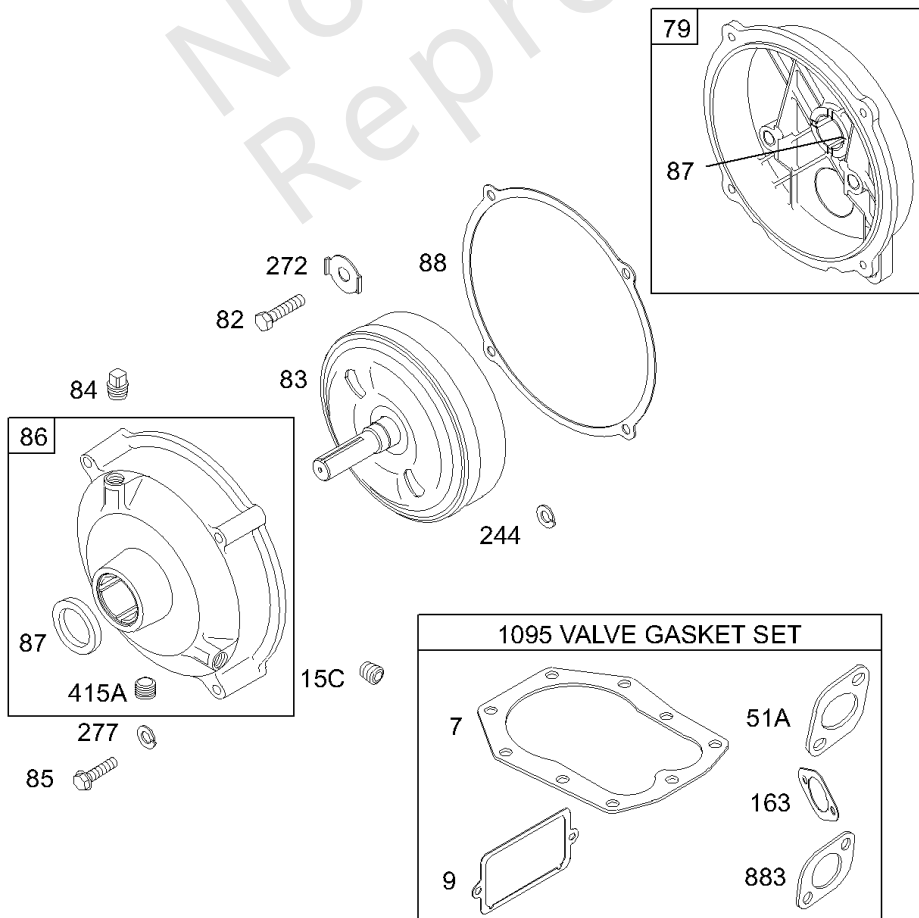
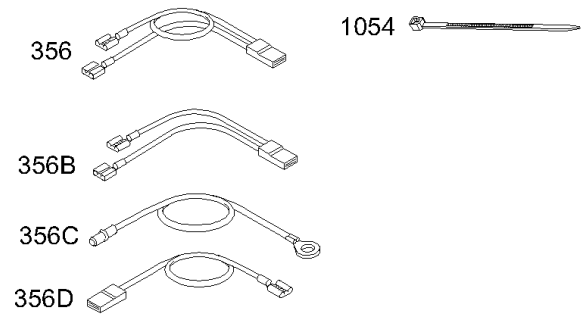
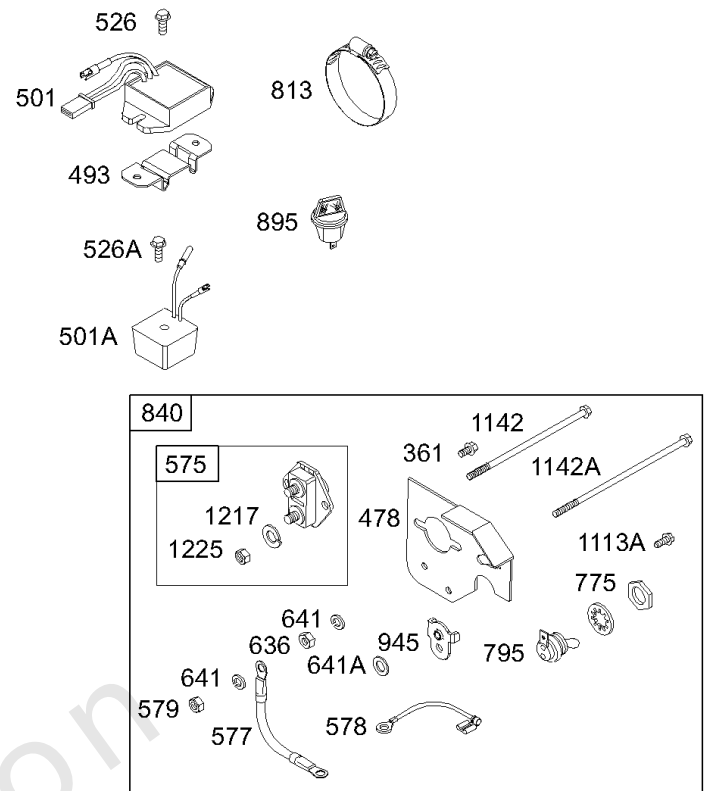


## 发电线圈, 电线, 齿轮减速, 垫片组

参考编号	零件号	数量	描述
501	691185		整流器 - (16安培调节)
501A	691188		整流器 - (9安培调节)
524	281370S		Seal-Dipstick Tube - (试纸管)
526	690297		拧 - (整流器)
526A	690326		拧 - (整流器)
575	692303		SWITCH-STARTING
577	690630		电缆, 启动
578	690647		线组装 - (启动器切换到接地线端子)
578A	692306		线组装 - (仅限DC)
579	691029		坚果 - (入门电缆)
636	691029		坚果 - (启动开关) (终端)
641	691075		垫圈 - (启动开关)
641A	690282		垫圈 - (启动开关)
775	690315		坚果 - (拨动开关)
795	496590		切换, 切换
813	690635		钳
840	395408		套件, 小组 - (拨动开关)
842	271170		密封圈, O形圈 - (试纸管)
877	393814		线 / 连接器, 发电线圈 - (仅限DC)
877A	393456		线 / 连接器, 发电线圈 - (双回路)
877B	399916		WIRE/CONN-ALTERNATOR - (10安培调节)
877C	393537		线 / 连接器, 发电线圈 - (三回路)
878A	691237		线束, 发电线圈 - (双回路)
878B	691955		线束, 发电线圈 - (三回路)
883	697815		垫片, 排气
895	692309		旋转, 旋转
945	692132		支架, 启动马达
978	273326S		GASKET-OIL GARD
1054	280275		束, 电缆
1059	698516		套件, 螺丝/垫圈
1095	498534		垫片包, 阀门
1113A	691693		拧 - (面板)
1119	691183		拧 - (发电线圈)
1142	690323		拧 - (启动马达支架) (4 7/16 "长)
1142A	692329		螺栓 - (启动马达支架) (5) (4 1/2和4 3/8外壳)

DC ONLY	10 AMP	DUAL CIRCUIT	TRI-CIRCUIT
SEE FLYWHEEL ASSEMBLY	SEE FLYWHEEL ASSEMBLY	SEE FLYWHEEL ASSEMBLY	SEE FLYWHEEL ASSEMBLY
474 877 1059	474B 877B 1059	474A 877A 1059	474C 877C 1059
578A	578A	878A	878B

**NOTE:** All stators use a No. 1119 mounting screw. 

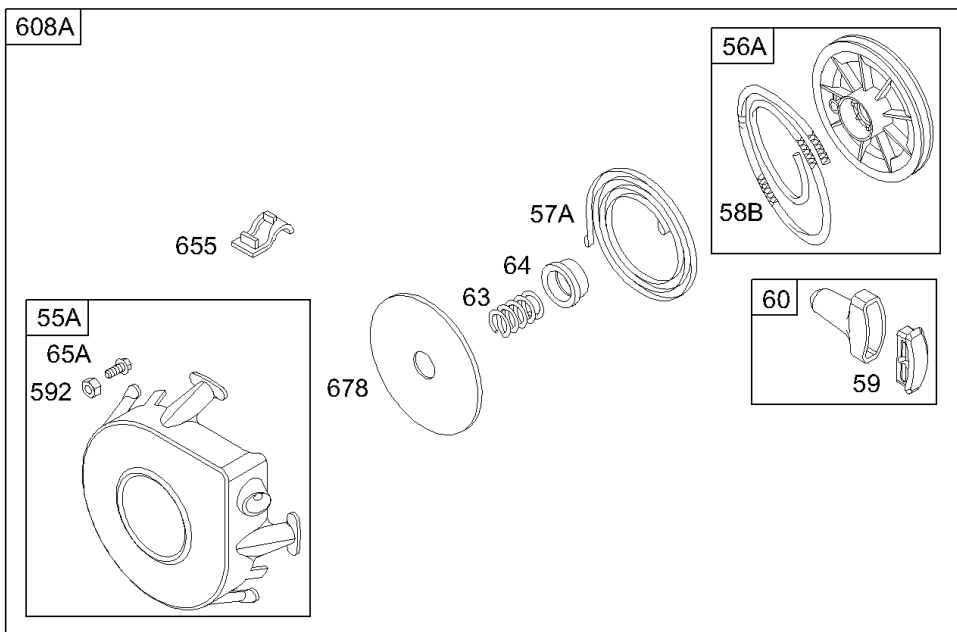
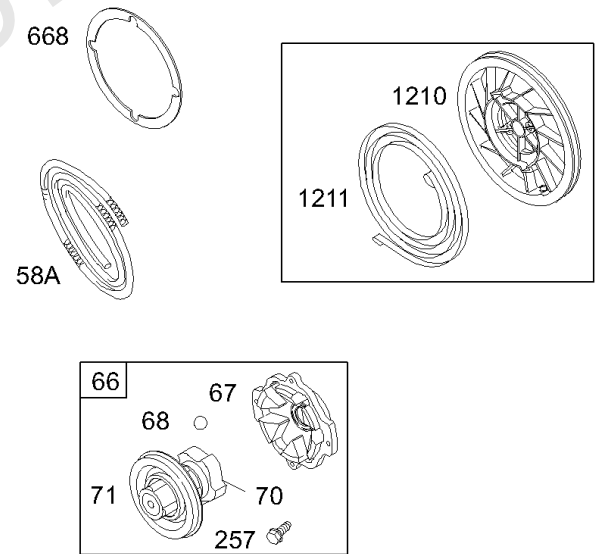
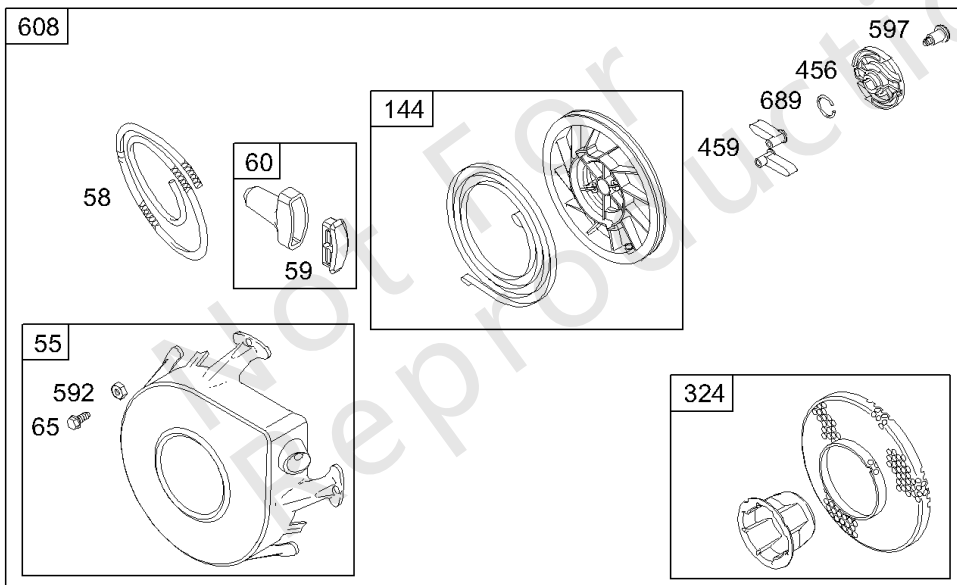
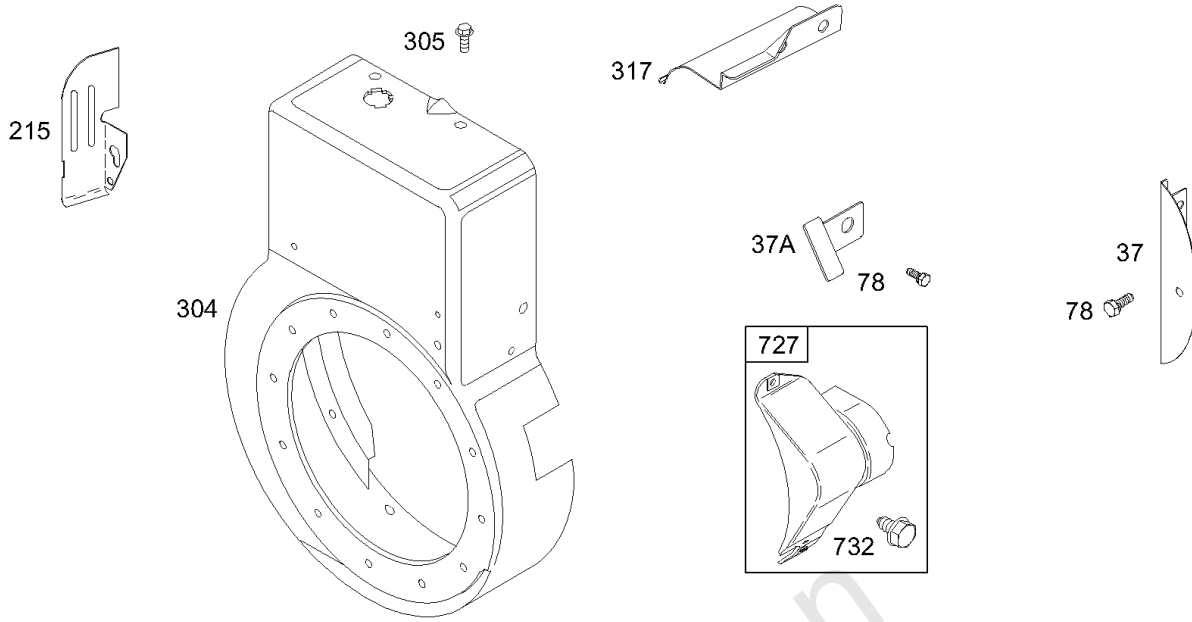


## 发电线圈, 电线, 齿轮减速, 垫片组

参考编号	零件号	数量	描述
1217	691075		垫圈 - (启动开关)
1225	691029		坚果 - (启动开关)

Not For Reproduction

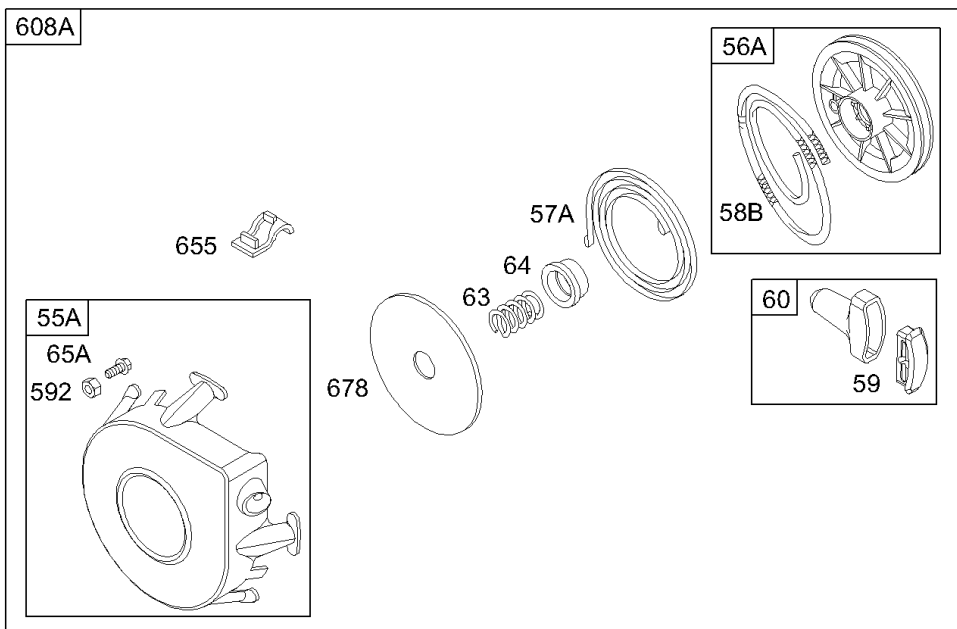
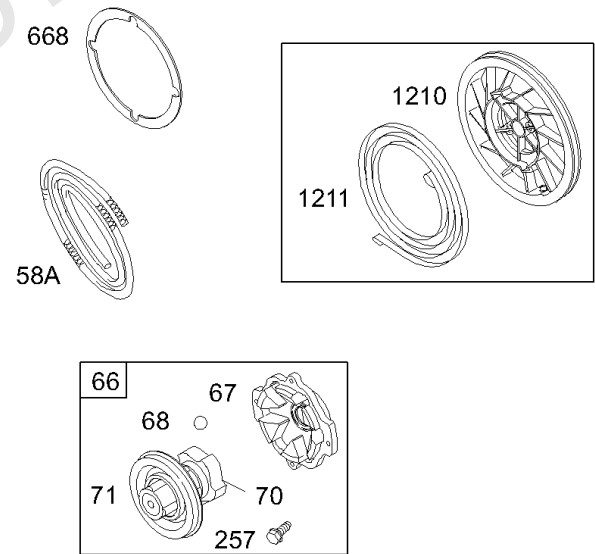
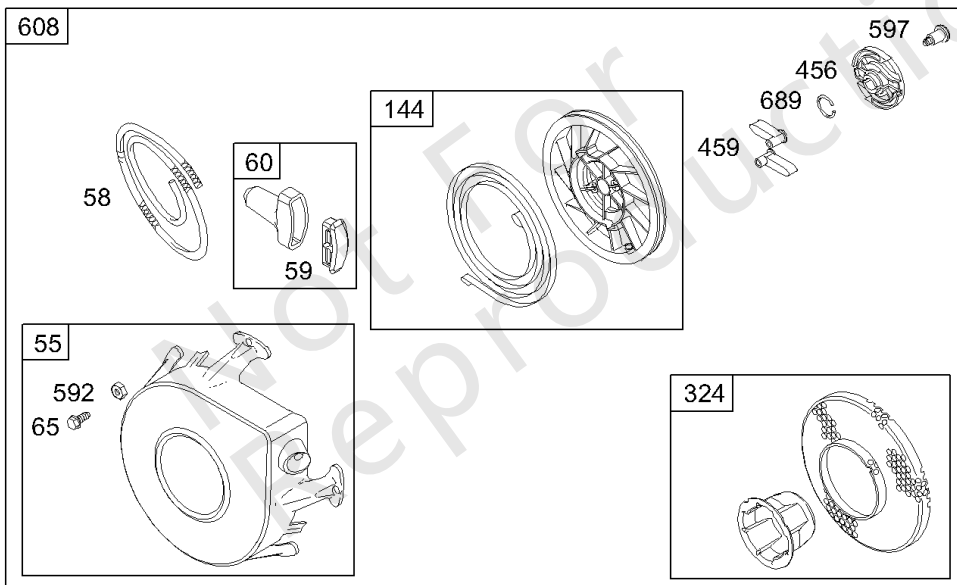
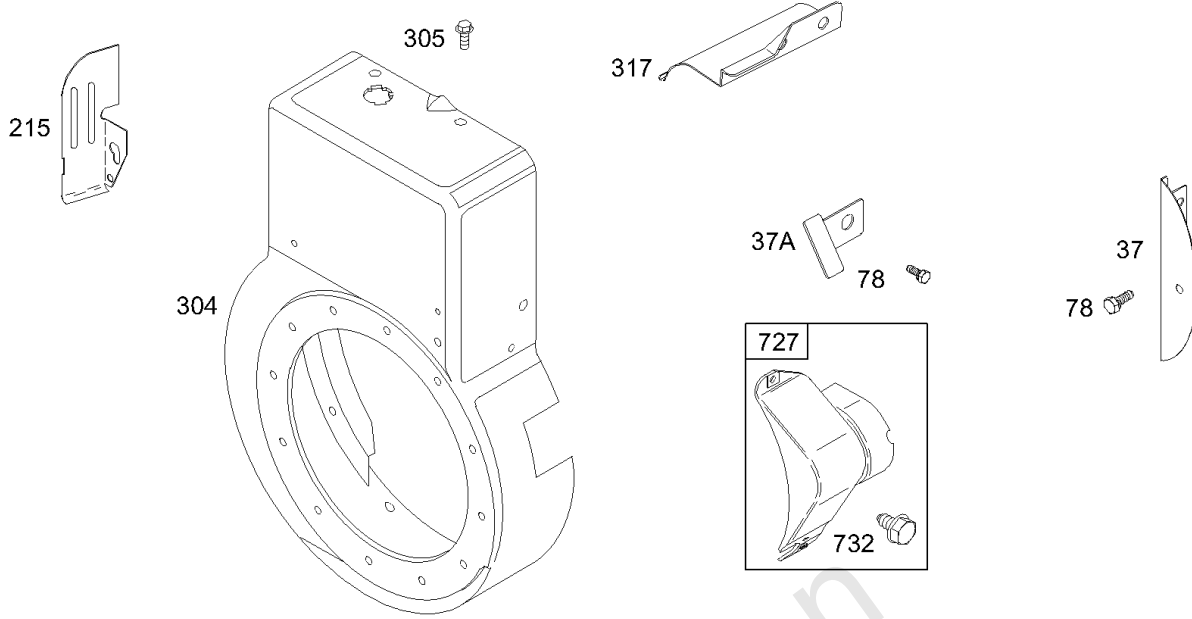
1036 EMISSION LABEL



## 导风罩, 起动机自绕回弹

参考编号	零件号	数量	描述
37	690411		护卫, 飞轮
37A	690488		护卫, 飞轮
55	693904		壳, 自绕回弹入门 -在代码日期99022800 -之后使用
55A	393576		壳, 自绕回弹入门 -在代码日期99030100 -之前使用
56A	295871		滑轮, 启动 -在代码日期99030100 -之前使用
57A	490179		SPRING-REWIND STR -在代码日期99030100 -之前使用
58	693389		绳, 启动 - (切成所需长度) (70)
58A	695002		绳, 启动 - (99) (切成所需长度)
58B	692188		绳, 启动 - (63) (切成所需长度)
59	490653		插入, 紧握
60	490652		GRIP-STARTER ROPE
63	690547		弹簧, 棘轮 -在代码日期99030100 -之前使用
64	691920		适配器, 棘轮弹簧 -在代码日期99030100 -之前使用
65	690837		拧 - (启动拉盘) 在代码日期99022800 -之后使用
65A	690759		拧 - (启动拉盘) 在代码日期99030100 -之前使用
66	399671		CLUTCH-STARTER -在代码日期99030100 -之前使用
67	394897		壳, 离合器 -在代码日期99030100 -之前使用
68	691604		球, 离合器 -在代码日期99030100 -之前使用
70	691945		RATCHET-CLUTCH -在代码日期99030100 -之前使用
71	691359		盖子, 棘轮 -在代码日期99030100 -之前使用
78	690364		拧 - (飞轮护罩)
144	697843		滑轮 / 弹簧组件
215	691170		指南, 空气
257	691660		拧 - (起动机离合器)
304	496835		壳, 导风罩
305	692198		拧 - (导风罩房)
317	692860		盖子, 入门
324	695160		屏/杯子组装

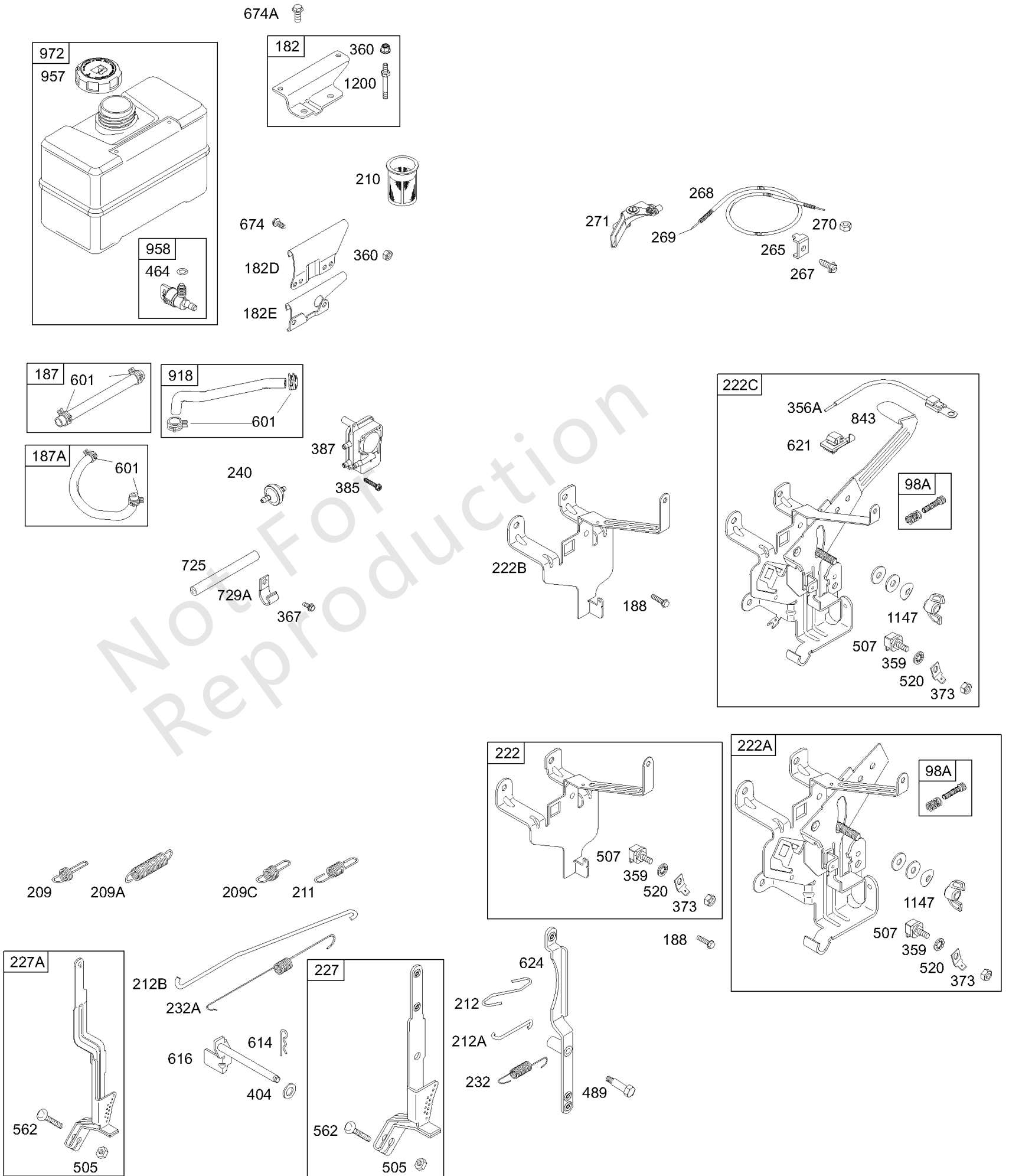
1036 EMISSION LABEL





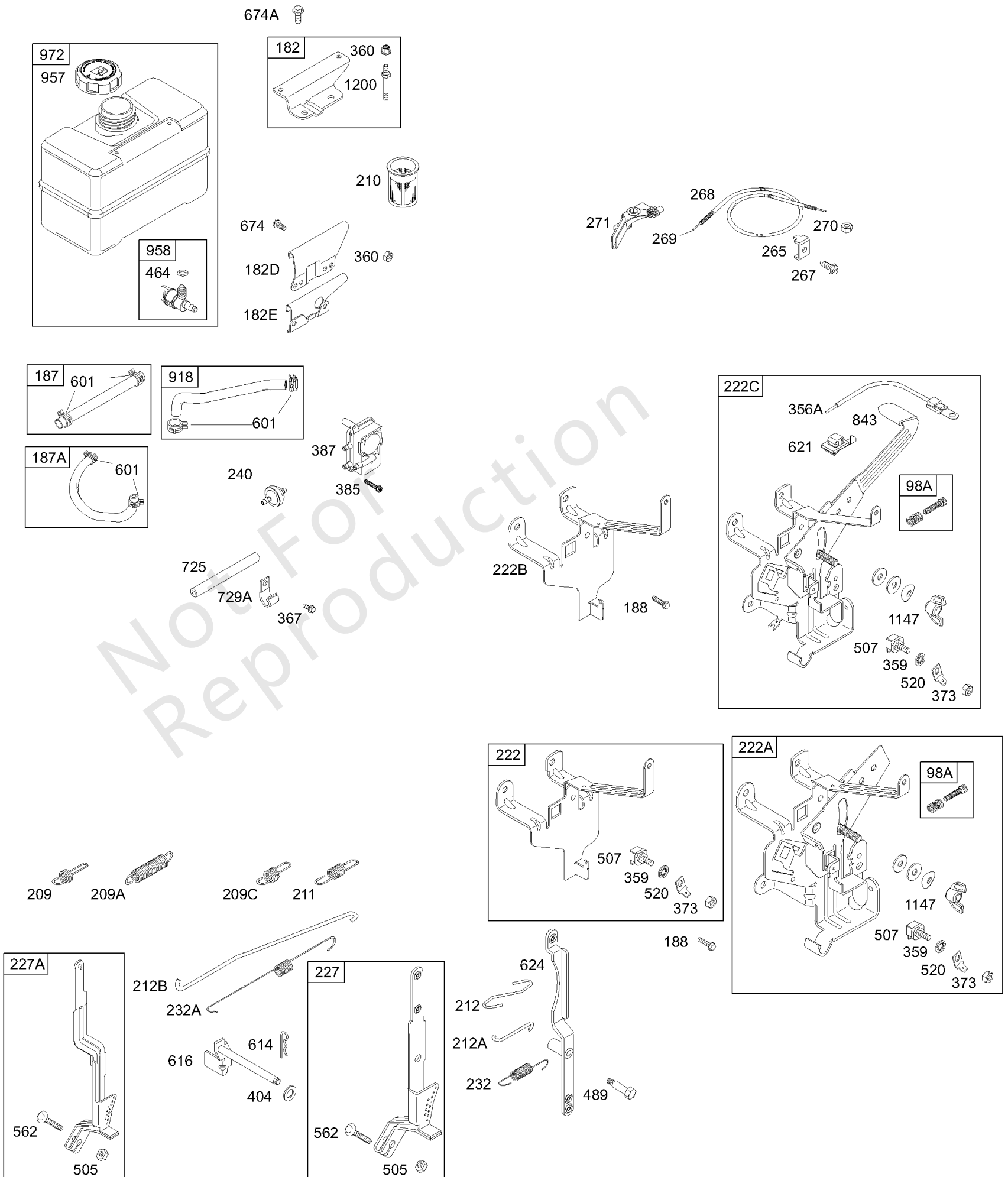
## 导风罩, 起动机自绕回弹

参考编号	零件号	数量	描述
456	692299		板爪摩擦 -在代码日期99022800 -之后使用
459	281505S		Pawl-Ratchet -在代码日期99022800 -之后使用
592	690800		坚果 - (启动拉盘)
597	691696		拧 - (棘爪摩擦片) 在代码日期99022800 -之后使用
608	693900		启动, 自绕回弹 - (70) 代码日期99022800后使用
608A	390391		启动, 自绕回弹 -在代码日期99030100 -之前使用
655	691734		ANCHOR-REWIND SPRING
668	690500		垫片
678	490817		SPACER-REWIND - (自绕回弹)
689	691855		Spring-Friction -在代码日期99022800 -之后使用
727	497169		盖, 启动 驱动
732	691097		拧 - (入门驱动器盖)
1036	696768		标签, 排放 -在代码日期01073000 -之后使用
1036	694313		标签, 排放 -代码日期98123100 -之后使用代码日期99100100 -之前使用
1036	499354		标签, 排放 -代码日期 -之后使用97052500代码日期 -之前使用99010100
1036	499353		标签, 排放 -在代码日期97052600 -之前使用
1036	694988		标签, 排放 -在代码日期 -之前使用的代码日期99093000在代码日期00070100 -之前使用
1036	695696		标签, 排放 -在代码日期01073100 -之前使用代码日期00063000 -之后使用
1210	498144		PULLEY/SPRING ASSY -在代码日期01123100 -之前使用的代码日期00082000 -之后使用的 (滑轮)
1211	498144		PULLEY/SPRING ASSY - (弹簧) (弹簧) 代码日期00082000在代码日期01123100 -之前使用



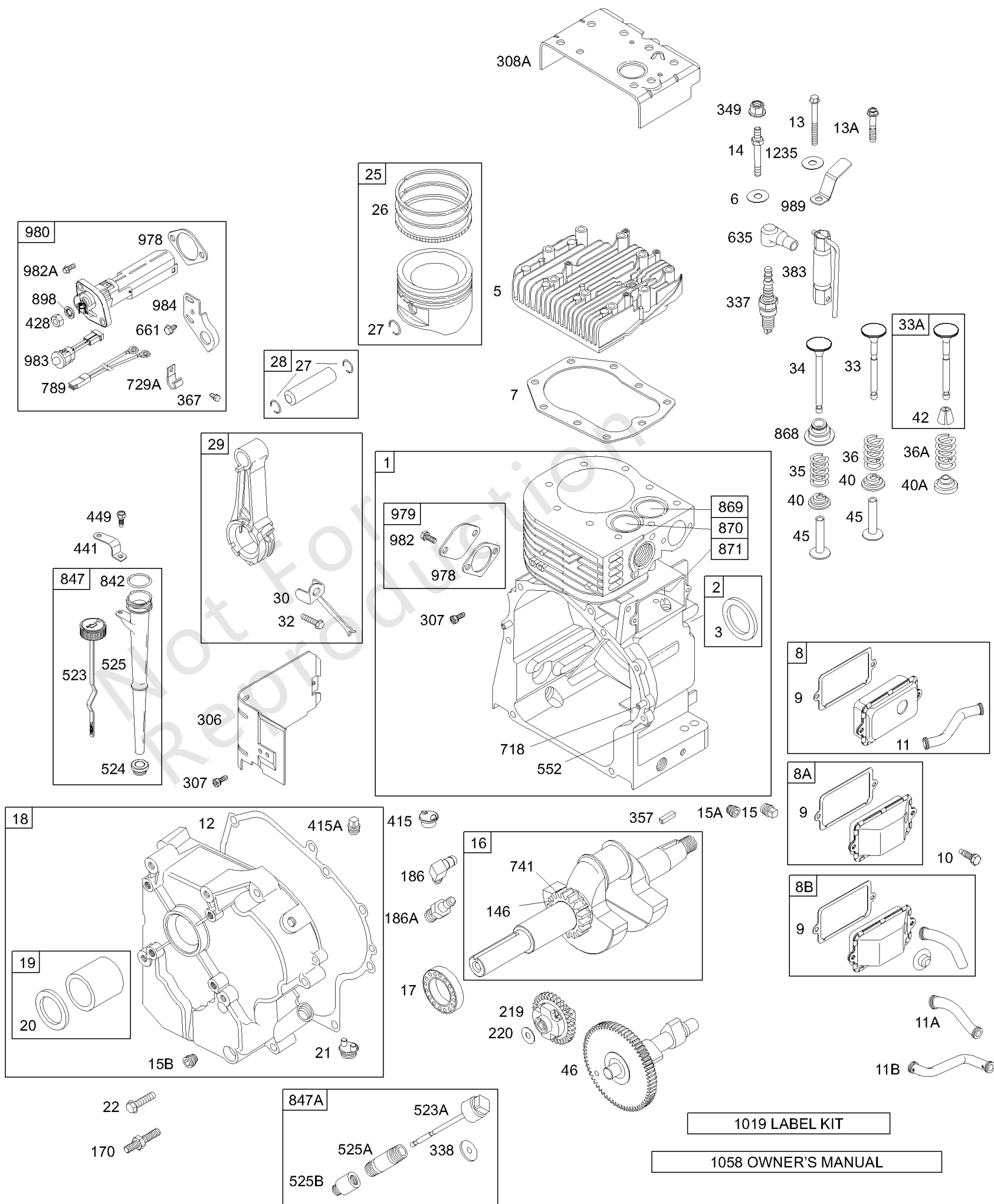
## 控制支架, 弹簧, 油箱, 线路, 过滤器

参考编号	零件号	数量	描述
98A	493280		KIT-IDLE SPEED - (控制支架)
182	495664		支架, 油箱 - (上)
182D	694592		BRACKET-FUEL TANK - (高山)
187	296004		管, 燃油 - (切成所需长度)
187A	497029		管, 燃油 - (成型)
188	691693		拧 - (控制支架)
209	691309		调速斯普林 - (蓝色)
209A	260723		调速斯普林 -在代码日期94090100 -之前使用
209C	263054		调速斯普林 -代码日期94083100 -之后使用代码日期97042800 -之前使用
211	691307		弹簧, 管理空闲
212	691854		连接, 节气门 - (上)
212A	691853		连接, 节气门 - (上)
212B	262970		连接, 节气门 - (调速控制杠杆连杆杠杆)
222	694182		支架, 控制
222A	691480		支架, 控制 -在代码日期97042700 -之后使用
222A	499724		支架, 控制 -在代码日期97042800 -之前使用
222C	499722		支架, 控制 -在代码日期97042800 -之前使用
222C	691478		支架, 控制 -在代码日期97042700 -之后使用
222B	693606		支架, 控制
227	692143		杠杆, 调速控制 - (短杠杆)
227A	496253		杠杆, 调速控制 - (长杠杆) 在代码日期94090100 -之前使用
232	691846		调速/ 弹簧 / 连接
232A	691848		调速/ 弹簧 / 连接
240	394358S		过滤器, 燃料
265	691024		夹子, 线
267	690804		拧 - (线夹)
268	691025		外壳, 控制线 - (切成所需长度)
269	691026		电线, 控制 - (切成所需长度)
270	691027		坚果 - (控制线套管)
271	691028		杠杆, 控制



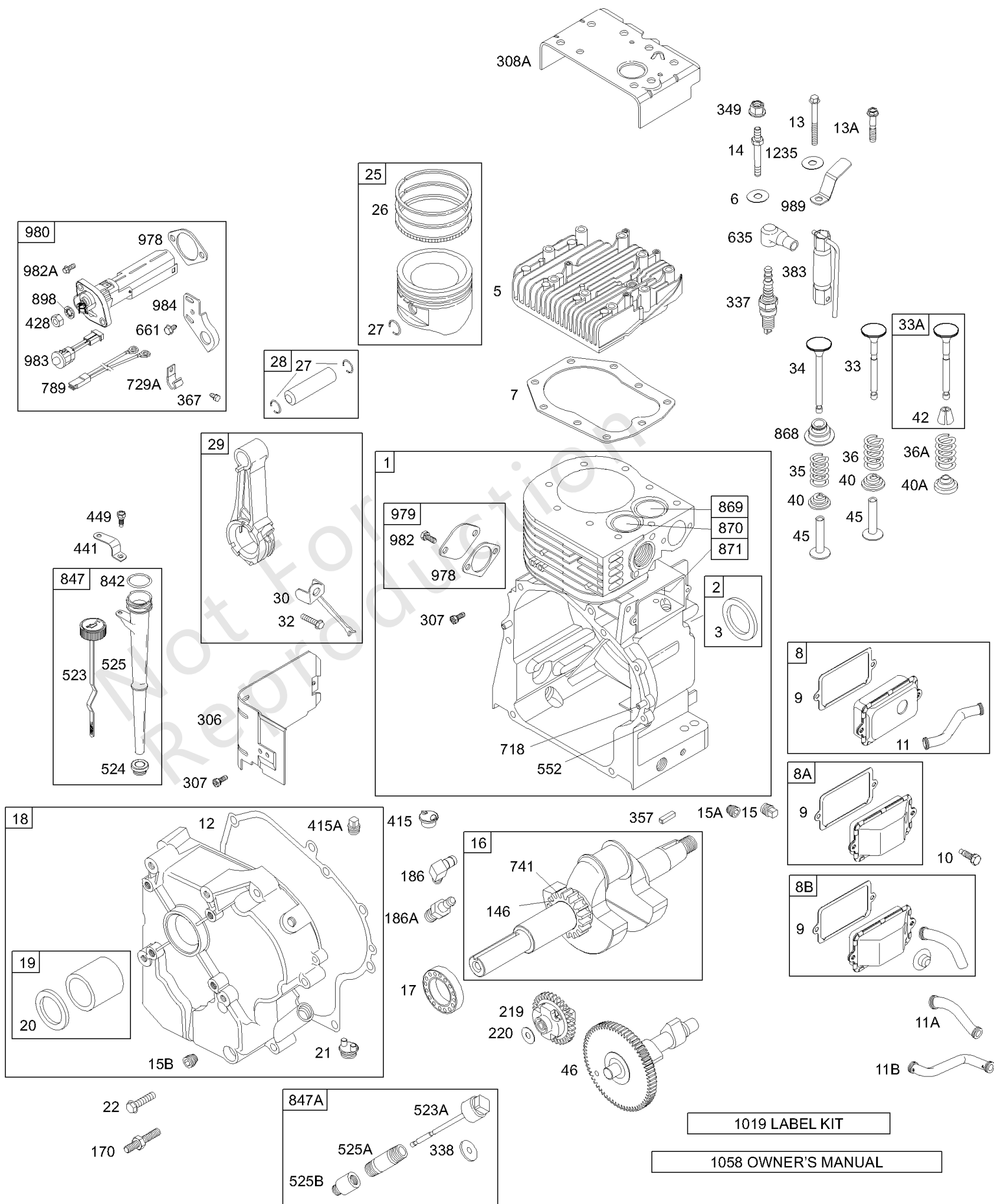
## 控制支架, 弹簧, 油箱, 线路, 过滤器

参考编号	零件号	数量	描述
356A	691408		线, 停止 - (跳线)
359	691077		垫圈 - (接地端)
360	691105		锁紧螺母 - (油箱支架)
367	691058		拧 - (线夹) (油GARD套件)
373	691612		坚果 - (接地端)
385	691673		拧 - (燃油泵)
387	692026		泵, 燃料
404	691691		垫圈 - (调速克兰克)
464	691898		密封圈, O形圈 - (燃油切断阀)
489	691776		拧 - (连杆杠杆)
505	691251		坚果 - (调速控制杆)
507	691972		绝缘子
520	691084		端子, 地面
562	691119		螺栓 - (调速控制杆)
601	95162S		夹子, 软管
614	691620		销, 开口销
616	691405		曲柄, 调速
621	692310		转, 停
624	691415		杠杆, 联动
674	691058		拧 - (油箱支架)
674A	690708		拧 - (油箱支架)
729A	690430		夹子, 线 - (机油保护套件)
843	691322		衬套, 杠杆
918	497457		软管, 真空 - (成型)
957	493988S		盖, 油箱 - (塑料)
958	698182		阀门, 燃油关闭
972	691993		油箱, 燃料 - (4夸脱)
1147	690355		坚果 - (控制支架)
1200	691690		螺柱 - (油箱支架)



## 曲轴, 曲轴箱盖, 呼吸器, 缸体, 活塞, 量油尺

参考编号	零件号	数量	描述
1	495631		缸体组件 - (包括机油保护盖子)
2	495657		套件, 衬套/密封件 - (磁铁侧)
3	391086S		海豹油 - (磁铁侧)
5	691715		头, 缸体
6	691261		垫圈 - (缸头)
7	272163S		垫片, 缸头
8	498038		呼吸器 组件 -在代码日期95040200 -之后使用
8A	495736		呼吸器 组件 -代码日期95010100在代码日期95040300 -之前使用
8B	497710		呼吸器 组件 -在代码日期95010200 -之前使用
9	27803S		垫片, 呼吸器
10	691666		拧 - (呼吸器组装)
11	691907		管子, 呼吸器 -在代码日期95040200 -之后使用
11A	691899		管子, 呼吸器 -代码日期95010100在代码日期95040300 -之前使用
11B	281426		管子, 呼吸器 -在代码日期94111100 -之前使用
12	27876		垫片, 曲轴箱盖 -(.005)
12	692221		垫片, 曲轴箱盖 -(.015)
12	27877		垫片, 曲轴箱盖 -(.009)
13	691651		拧 - (缸头) (2 5/8)
13A	690904		拧 - (缸头) (3)
14	691690		螺柱 - (缸头) (3)
14	691109		螺柱 - (缸头) (用于位置1)
15	690946		插头, 排油 - (方头)
15A	691680		插头, 排油 - (3/8 "方形插座)
16	495884		曲轴
17	691069		轴承, 球
18	497171		盖子, 曲轴箱
18	496979		盖子, 曲轴箱
19	295964		套件, 衬套/密封件 - (PTO方)
20	391086S		海豹油 - (PTO方)
21	281658S		CAP-OIL FILL
22	691103		拧 - (曲轴箱盖/油底壳) (用于位置1)





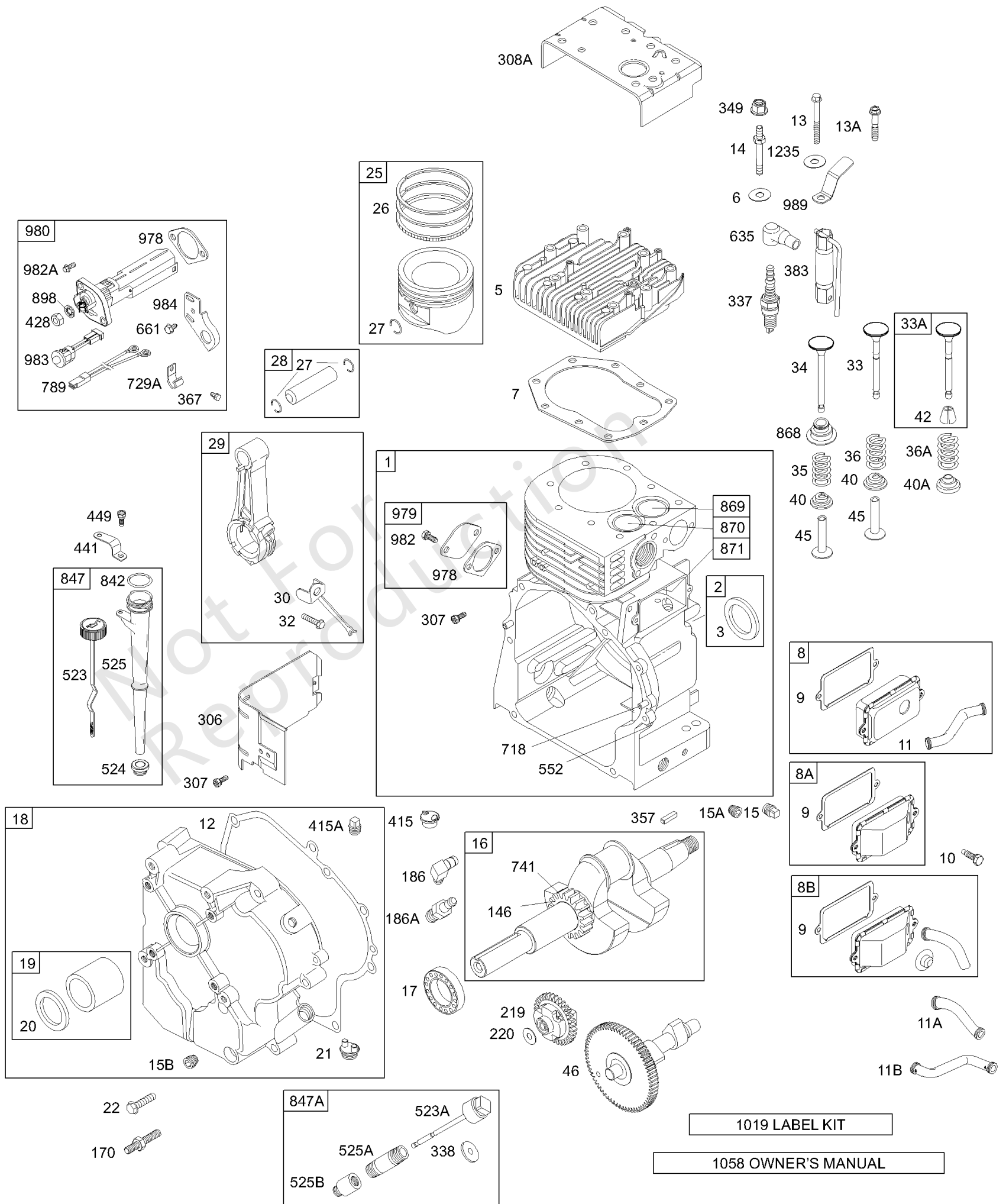
## 曲轴, 曲轴箱盖, 呼吸器, 缸体, 活塞, 量油尺

参考编号	零件号	数量	描述
22	691625		拧 - (曲轴箱盖/油底壳)
25	499907		活塞组件 - (标准)
25	499908		活塞组件 - (.010加大)
25	499909		活塞组件 - (.020加大)
25	499910		活塞组件 - (.030加大)
26	299743		套装, 戒指 - (标准) (铬)
26	499921		套装, 戒指 - (标准)
26	690018		套装, 戒指 - (.010加大)
26	690019		套装, 戒指 - (.020加大)
26	690020		套装, 戒指 - (.030加大)
27	690975		锁, 活塞销
28	499302		销, 活塞 - (标准)
28	499303		销, 活塞 - (.005加大)
29	390401		杆, 连接 - (标准)
29	390773		杆, 连接 - (.020 Undersize)
30	691728		飞溅, 连杆
32	690352		拧 - (连杆)
33	691287		排气阀门 -在代码日期95041600 -之后使用
33A	691794		排气阀门 -在代码日期95041700 -之前使用
34	261055S		阀门, 摄入量
35	691605		弹簧, 阀门 - (录取)
36	691605		弹簧, 阀门 -代码日期95041600后使用 (排气)
36A	691597		弹簧, 阀门 - (排气) 在代码日期95041700 -之前使用
40	690656		保持器, 阀门 - (录取)
40A	691939		定位器阀门 - (排气) 在代码日期95041700 -之前使用
42	494553		固定, 阀门 - (排气) 在代码日期95041700 -之前使用
45	691793		挺杆, 阀门
46	691167		凸轮轴
146	690979		键, 半月形
186	691609		连接器, 软管 - (90度)
186A	691764		CONNECTOR-HOSE - (直行)



## 曲轴, 曲轴箱盖, 呼吸器, 缸体, 活塞, 量油尺

参考编号	零件号	数量	描述
219	496786		GEAR-GOVERNOR
220	691724		垫圈 - (调速齿轮)
306	496797		Shield-Cylinder
307	691003		拧 - (缸体护罩)
308A	691201		盖子, 缸头
337	802592S		塞, 火花 - (电阻器)
338	690270		密封圈, O形圈 - (试纸管)
349	691105		锁紧螺母 - (缸头罩)
357	691483		键, 驱动皮带轮
367	691058		拧 - (线夹) (油GARD套件)
383	89838S		Wrench-Spark Plug
415A	690283		插头, 油 - (方头)
428	691612		坚果 - (机油保护套件)
441	690501		支架, 油填充
449	691130		拧 - (油填充支架)
523	691386		机油尺
523A	691942		机油尺
524	281370S		Seal-Dipstick Tube - (试纸管)
525	691389		管子, 机油尺
525A	91258		管子, 机油尺 -(2 1/2)
525B	691257		管子, 机油尺
552	491986		布什, 调速克拉克 - (1/4 ID)
635	66538S		帽, 火花塞
661	690661		拧 - (机油保护 Light支架)
718	690959		销, 定位
729A	690430		夹子, 线 - (机油保护套件)
741	691288		齿轮, 正时
789	398661		线束, 接线
842	271170		密封圈, O形圈 - (试纸管)
847	399901		机油尺 / 管子组装
847A	493955		机油尺 / 管子组装
868	692036		密封, 阀门
869	691703		座椅, 阀门 - (录取)
871	231218		套管, 阀门导轨 - (录取)
871	261961		套管, 阀门导轨 - (排气)
898	691077		垫圈 - (机油保护套件)
978	273326S		GASKET-OIL GARD
979	691382		盖子, 护油



## 曲轴, 曲轴箱盖, 呼吸器, 缸体, 活塞, 量油尺

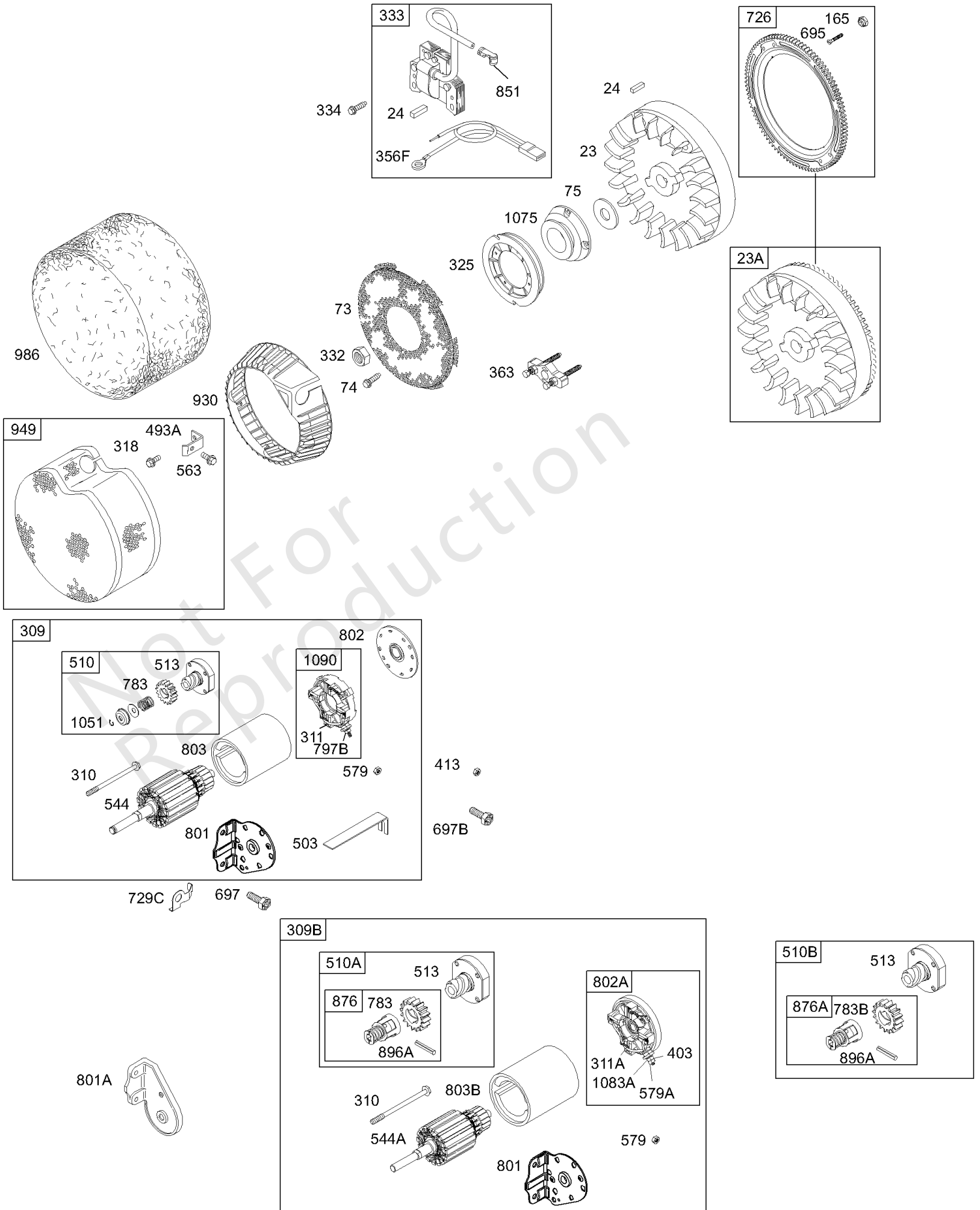
参考编号	零件号	数量	描述
980	398182		KIT, Oil Gard
982	690351		拧 - (机油保护) (机油保护盖)
982A	690350		拧 - (机油保护) (机油保护 套件)
983	398660		光, 指标
984	692340		支架, 油护灯
989	690578		开关, 火花塞停止
1019	491193		套件, 标签
1058	274786		手动, 操作员
1235	691261		垫圈 - (火花塞 熄火开关)

Not For Reproduction

## 替代发动机-美国和加拿大

参考编号	零件号	数量	描述
-----			No engine replacement. Repair engine with individual parts.
-----			Top No-Load Speed: 3600 -类型: 01
-----			Service Note: For all Go-Karts use only a Model 136200 series engine as a replacement, regardless of the original Model.

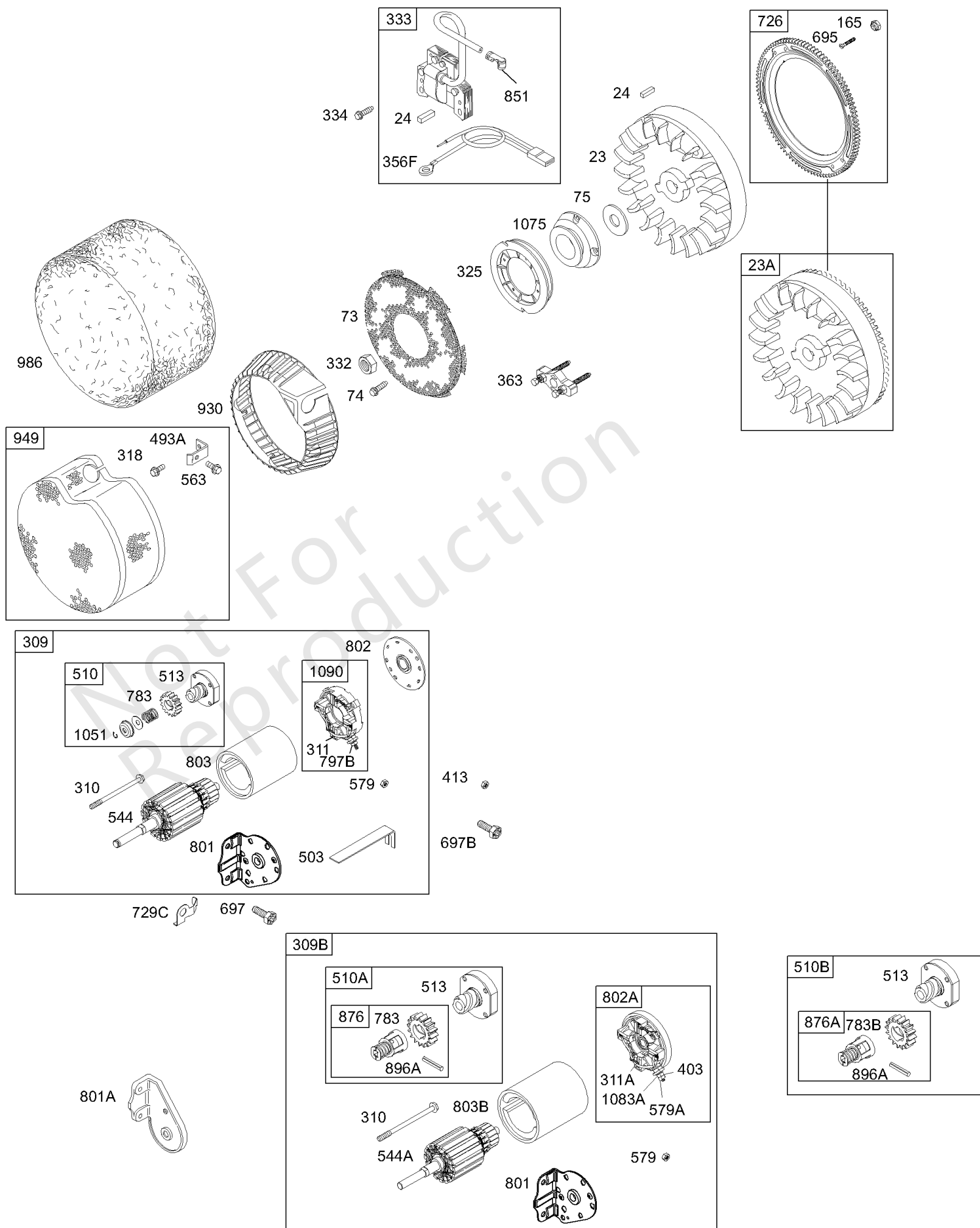
Not For Reproduction



## 电动启动器, 飞轮, 自绕回弹防护装置

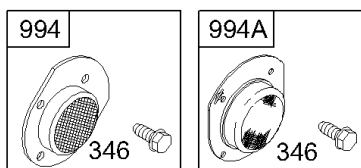
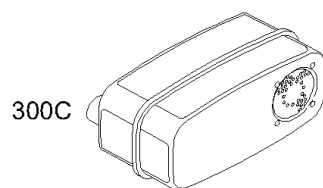
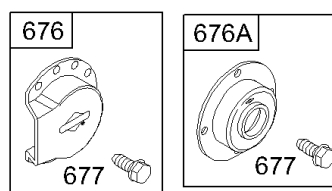
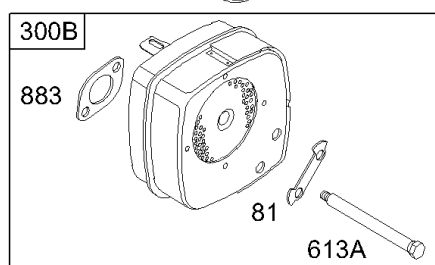
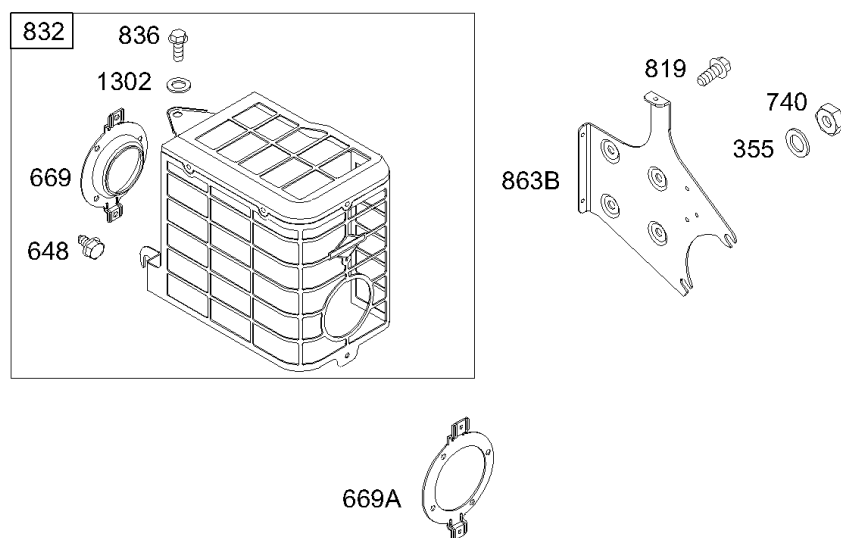
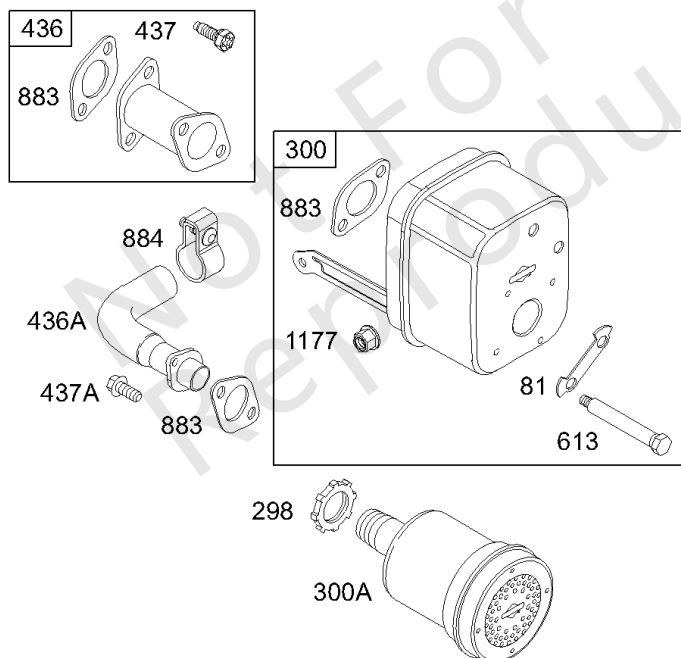
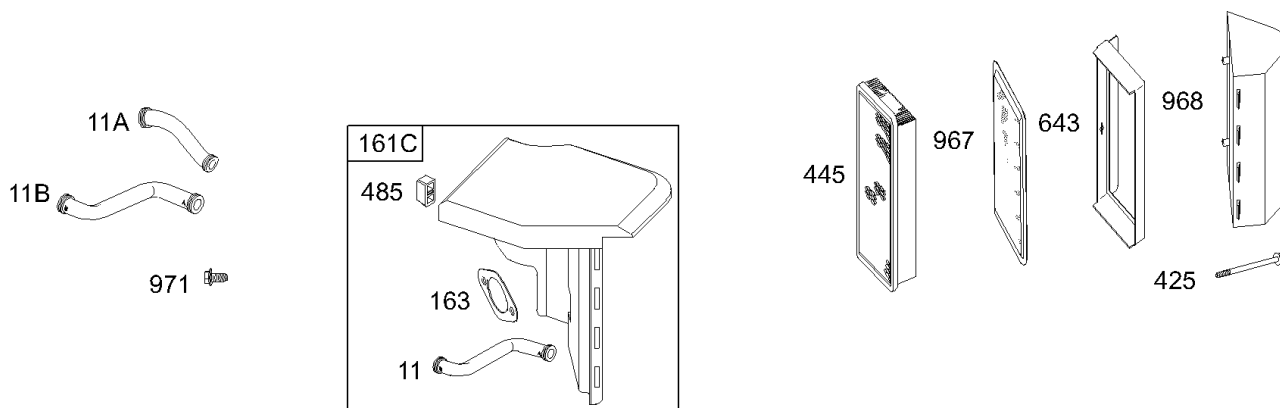
参考编号	零件号	数量	描述
23	690615		飞轮 - (启动拉盘)
23A	691354		飞轮 - (电动启动)
24	222698S		钥匙, 飞轮
73	224874		屏, 旋转 - 在代码日期99022800 - 之后使用
74	691627		拧 - (旋转屏)
75	690582		垫圈 - (飞轮)
165	693148		坚果 - (环形齿轮)
309B	498149		马达, 启动
310	690323		拧 - (启动马达) (3 5/8 "外壳长度)
311	497608		套装, 刷子
311A	395538		套装, 刷子 - (3 5/8壳)
318	691617		拧 - (安装支架)
325	691903		滑轮, 绳启动
332	693899		坚果 - (飞轮) 代码日期99022800后使用
333	398811		电枢, 磁电机 - (磁控管点火)
334	691061		拧 - (磁电枢)
356F	398808		线, 停止 - (切割到所需长度) (磁电枢)
363	19165		拉拔器, 飞轮
403	690288		垫圈 - (封顶)
413	691029		坚果 - (启动马达)
493A	692825		BRACKET-MOUNTING - (碎片屏保护)
503	691532		吊带, 启动
510	497606		驱动, 启动
510A	490768		驱动, 启动
510B	495878		驱动, 启动 - (4 3/8房屋)
513	692024		离合器, 驱动器
544	692034		电枢, 启动 - (3 5/8壳)
544A	390837		电枢, 启动 - (3 5/8壳)
563	690859		拧 - (碎片屏保护)
579	691029		坚果 - (入门电缆)
579A	691626		坚果 - (入门电缆)
695	693109		拧 - (环形齿轮)
697	691110		拧 - (启动马达) (驱动器盖) (1 1/4)





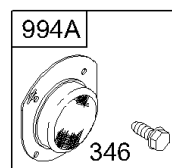
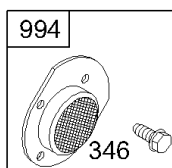
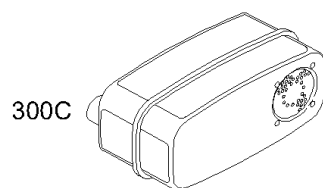
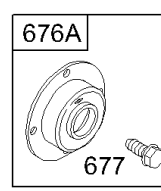
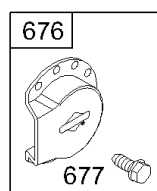
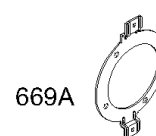
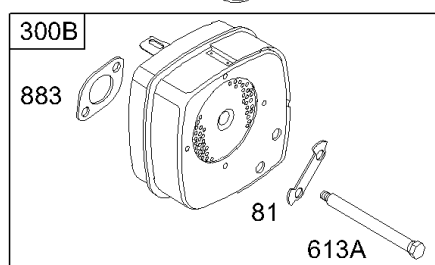
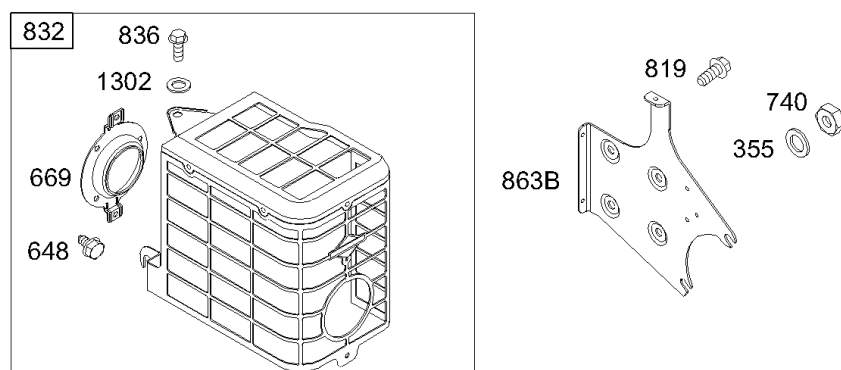
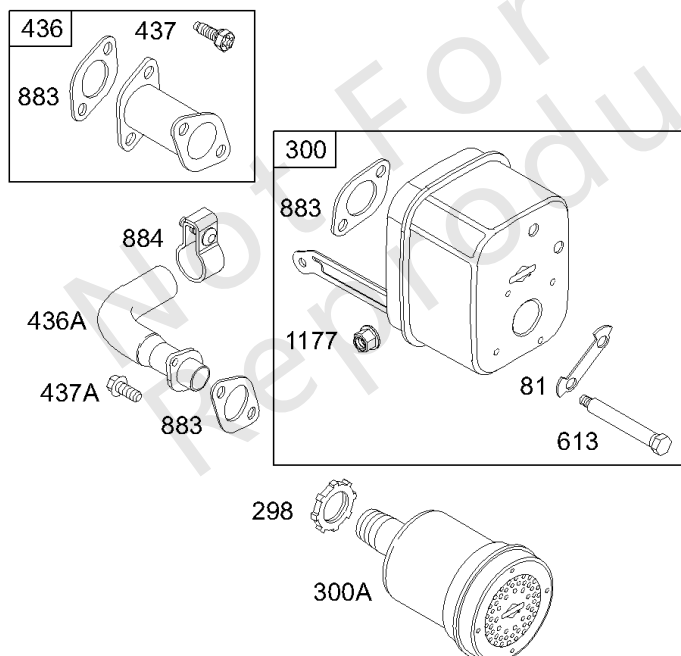
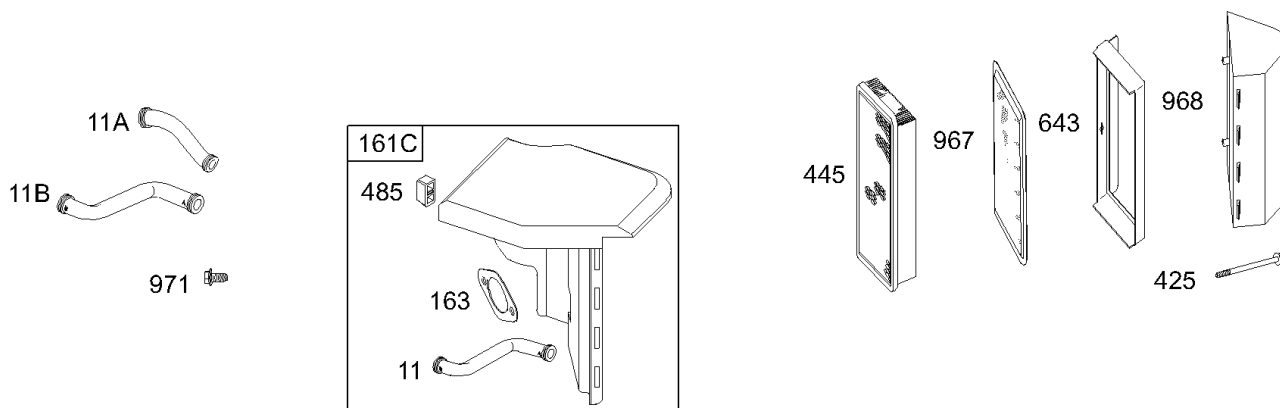
## 电动启动器, 飞轮, 自绕回弹防护装置

参考编号	零件号	数量	描述
697B	691058		拧 - (启动马达) (驱动器盖) (1/2)
726	399676		齿轮, 环 -(Aluminum)
729C	691224		夹子, 线 - (启动马达)
783	693059		齿轮, 小齿轮 - (仅限铝制齿圈)
783B	692353		GEAR-PINION
797B	690958		坚果 - (刷子保持器)
801A	496825		盖, 驱动
802	691286		盖, 结束
802A	395537		盖, 结束 - (3 5/8壳)
803	693757		壳, 初学者 - (3 5/8壳)
803B	398159		壳, 初学者 - (3 5/8壳)
851	493880S		TERMINAL-SPARK PLUG
876A	495879		套件, 销弹簧
896A	691641		销, 驱动固定器
930	691904		保护, 自绕回弹
949	397530		保护, 碎片屏 - (启动拉盘)
986	271735		过滤器, 碎片泡沫
1051	691265		戒指, 保留
1075	691158		滑轮, 曲轴
1083A	690958		坚果 - (封顶)
1090	691293		固定器, 刷子



## 空气滤清器, 消音器

参考编号	零件号	数量	描述
11	691907		管子, 呼吸器 -在代码日期95040200 -之后使用
11A	691899		管子, 呼吸器 -代码日期95010100在代码日期95040300 -之前使用
11B	281426		管子, 呼吸器 -在代码日期94111100 -之前使用
81	691729		锁, 消音器螺丝
161C	498544		Base-Air Cleaner
163	692277		垫片 - 空气滤清器 - (空气滤清器)
298	690453		锁紧螺母 - (围巾和肘部)
300	497141		围巾
300A	692025		围巾
300C	498984S		围巾
300B	691951		围巾
346	690661		拧 - (火花捕捉器)
355	690310		垫圈 - (消音器支架)
425	691671		拧 - (空气滤清器盖)
436	497140		歧管, 排气
436A	690797		歧管, 排气
437	695974		拧 - (排气歧管)
437A	690810		拧 - (排气歧管)
445	691643		过滤器, 空气滤清器盒
485	692295		把手, 空气滤清器盖
613	691351		拧 - (围巾)
613A	691632		拧 - (围巾)
643	691926		固定器, 空气过滤器
648	690661		拧 - (消音器护罩)
669	691228		支架, 消音器护卫
669A	692869		支架, 消音器护卫
676	393757		消除器, 消音器 - (侧面插座)
676A	395700		消除器, 消音器 - (直接出口) (直接输出)
677	690661		拧 - (消音器导流板)
740	691105		锁紧螺母 - (消音器支架)
819	692198		拧 - (消音器支架)
832	691447		GUARD-MUFFLER
836	692198		拧 - (消音器卫队)
863B	690454		BRACKET-MUFFLER
883	697815		垫片, 排气
884	691956		夹子, 消音器



## 空气滤清器, 消音器

参考编号	零件号	数量	描述
967	492889		过滤器, 预滤
968	691925		盖子, 空气滤清器
971	691003		拧 - (空气滤清器底座到化油器/节气门体)
994	399541		捕捉器, 火花
994A	392390		捕捉器, 火花
1177	691105		锁紧螺母 - (围巾)
1302	691113		垫圈 - (消音器卫队)

Not For Reproduction

