

# 零件手册

制造编号: 12T102-0060-F8

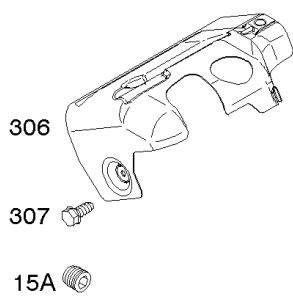
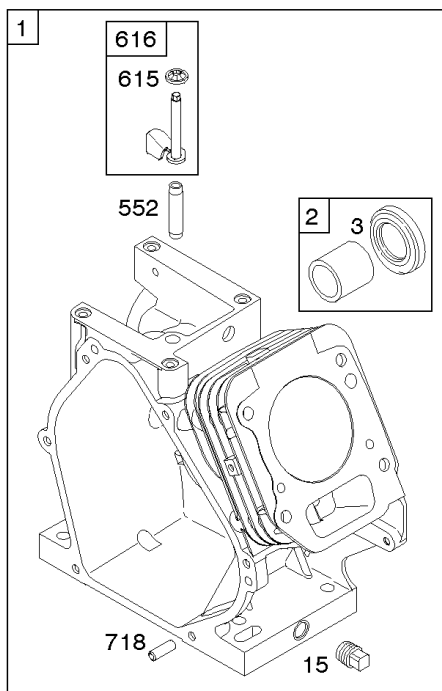




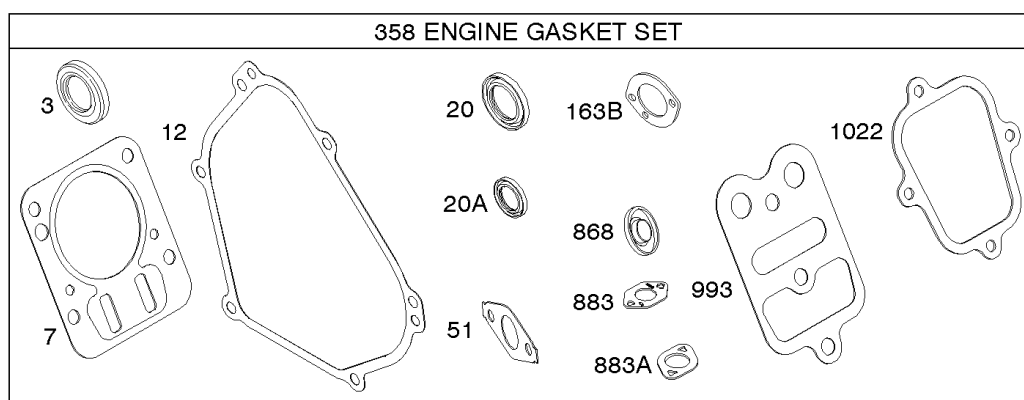
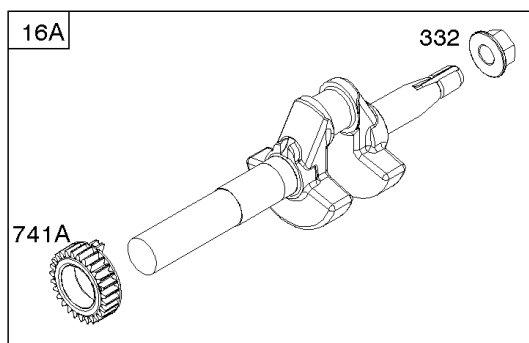
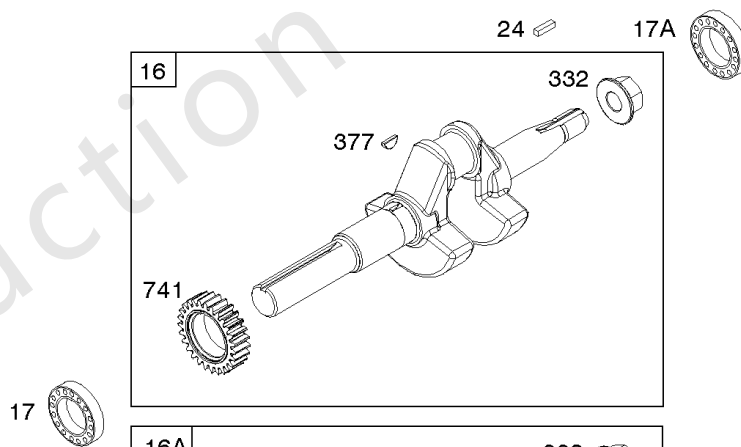
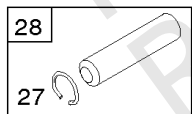
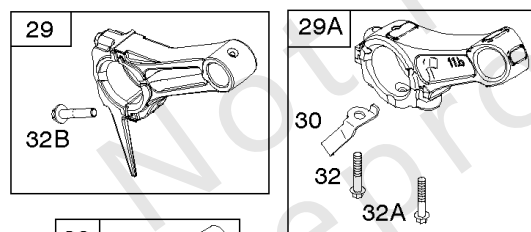
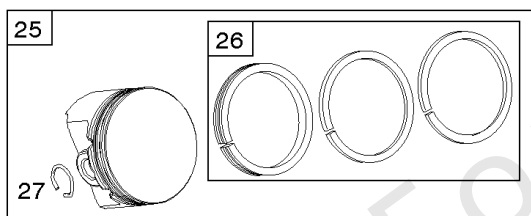
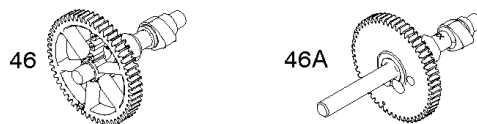
---

模型组件	页
凸轮轴, 曲轴, 缸体, 活塞组.....	4
化油器, 燃料供应.....	8
导风罩, 飞轮, 启动拉盘.....	12
控制, 调速弹簧, 点火.....	16
曲轴箱盖, 齿轮减速, 润滑.....	18
替代发动机-美国和加拿大.....	20
空气滤清器, 排气系统.....	21
缸头.....	25

Not For  
Reproduction

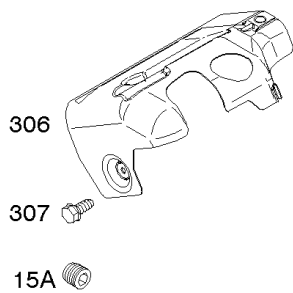
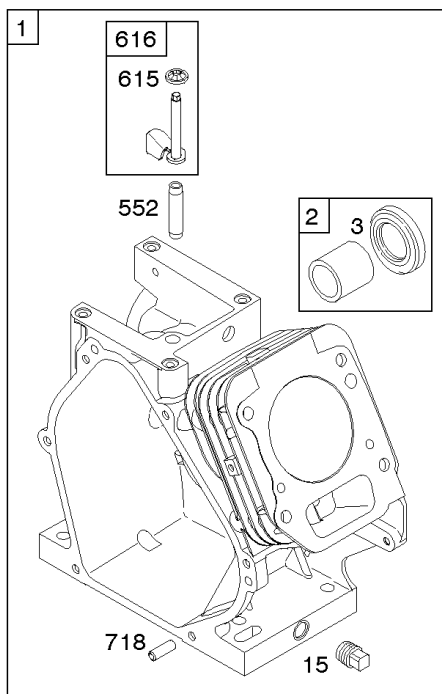


- 1036 EMISSIONS LABEL
- 1058 OPERATOR'S MANUAL
- 1319 WARNING LABEL
- 1319A WARNING LABEL
- 1330 REPAIR MANUAL

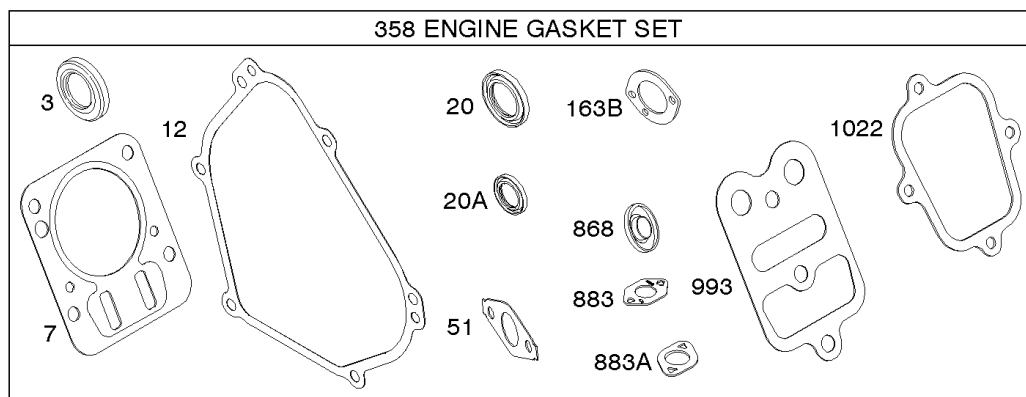
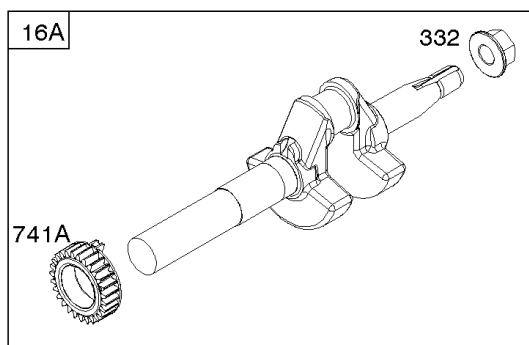
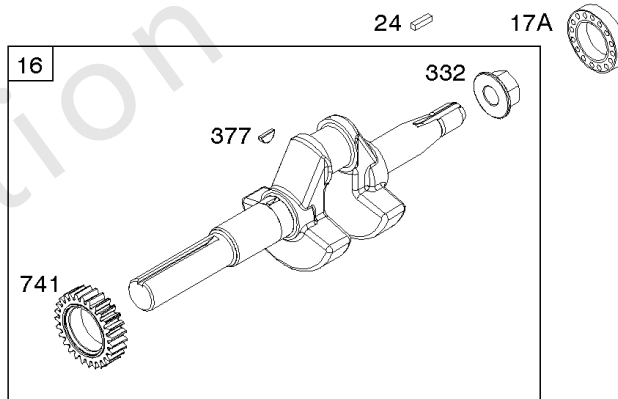
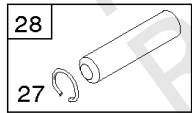
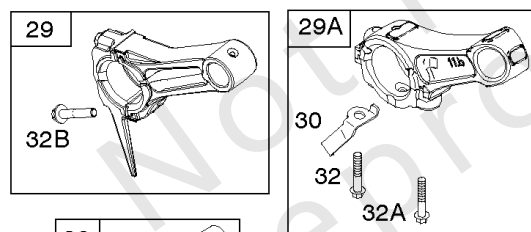
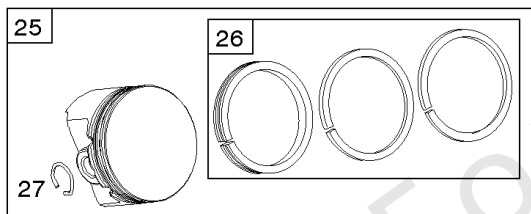
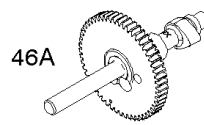
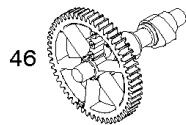


## 凸轮轴, 曲轴, 缸体, 活塞组

参考编号	零件号	数量	描述
1	699510		缸体组件
2	796961		套件, 衬套/密封件 - (磁铁侧)
3	299819S		海豹油 - (磁铁侧)
7	698210		垫片, 缸头
12	699485		GASKET-CRANKCASE
15	691686		PLUG-OIL DRAIN - (方头)
15A	691682		PLUG-OIL DRAIN - (冲洗)
16	797075		曲轴 - (金属) 代码日期13050600 -之前使用
16A	593497		曲轴 - (尼龙) 代码日期13050500后使用
17	798538		Bearing-Ball
17A	690824		Bearing-Ball
20	692550		Seal-Oil - (PTO方)
20A	691952		海豹油 - (PTO方)
24	796335		钥匙, 飞轮
25	795429		活塞组件 - (标准)
25	799064		活塞组件 - (.020加大)
26	791969		套装, 戒指 - (标准)
26	791324		套装, 戒指 - (.020加大)
27	691866		Lock-Piston Pin
28	499423		PIN-PISTON/STD - (标准)
29	798813		杆, 连接
29A	792247		杆, 连接 - (.020 Undersize)
30	791584		DIPPER-CONN ROD
32	691664		拧 - (连杆)
32A	695759		拧 - (连杆)
32B	791784		拧 - (连杆)
46	693404		凸轮轴
51	692555		垫片, 进气管 - (2必填)
163B	696024		垫片, 空气滤清器 - (平板空气滤清器)
306	795334		Shield-Cylinder
307	699483		拧 - (缸体护罩)
332	591988		坚果 - (飞轮)
358	791797		垫片包, 发动机
377	690979		键, 半月形
552	692346		布什, 调速克拉克
615	692576		固定器, 调速轴

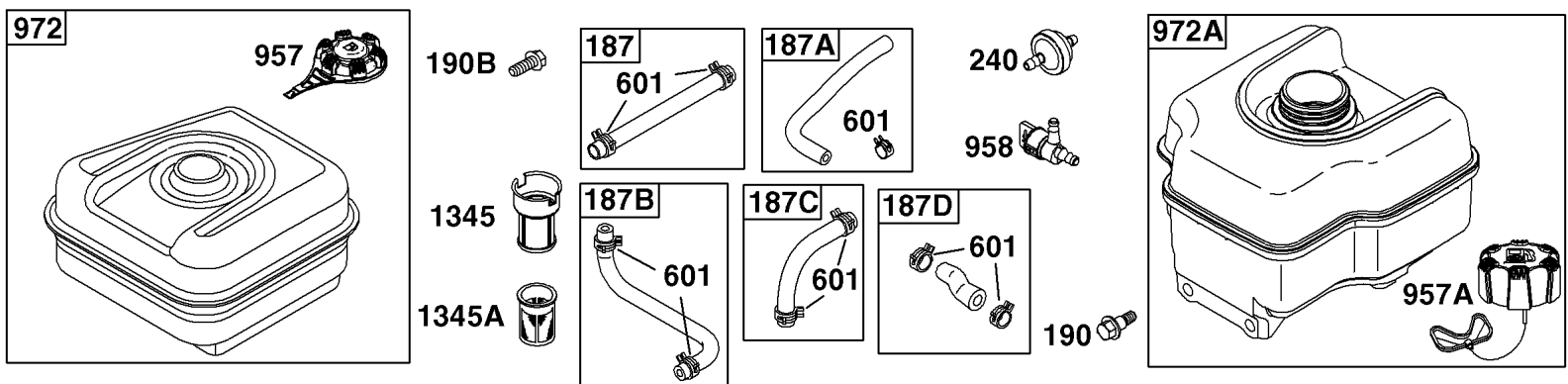
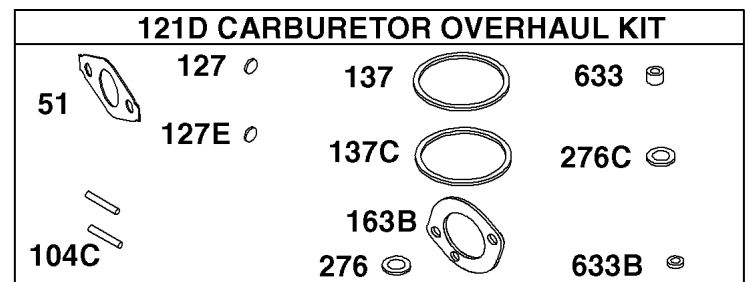
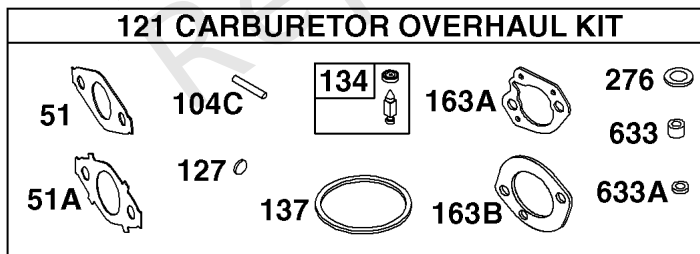
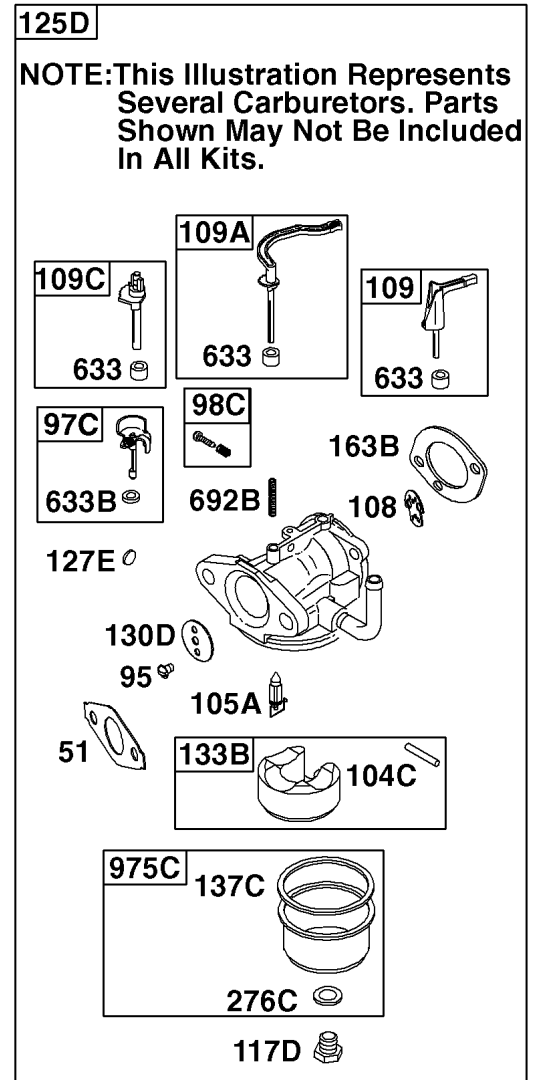
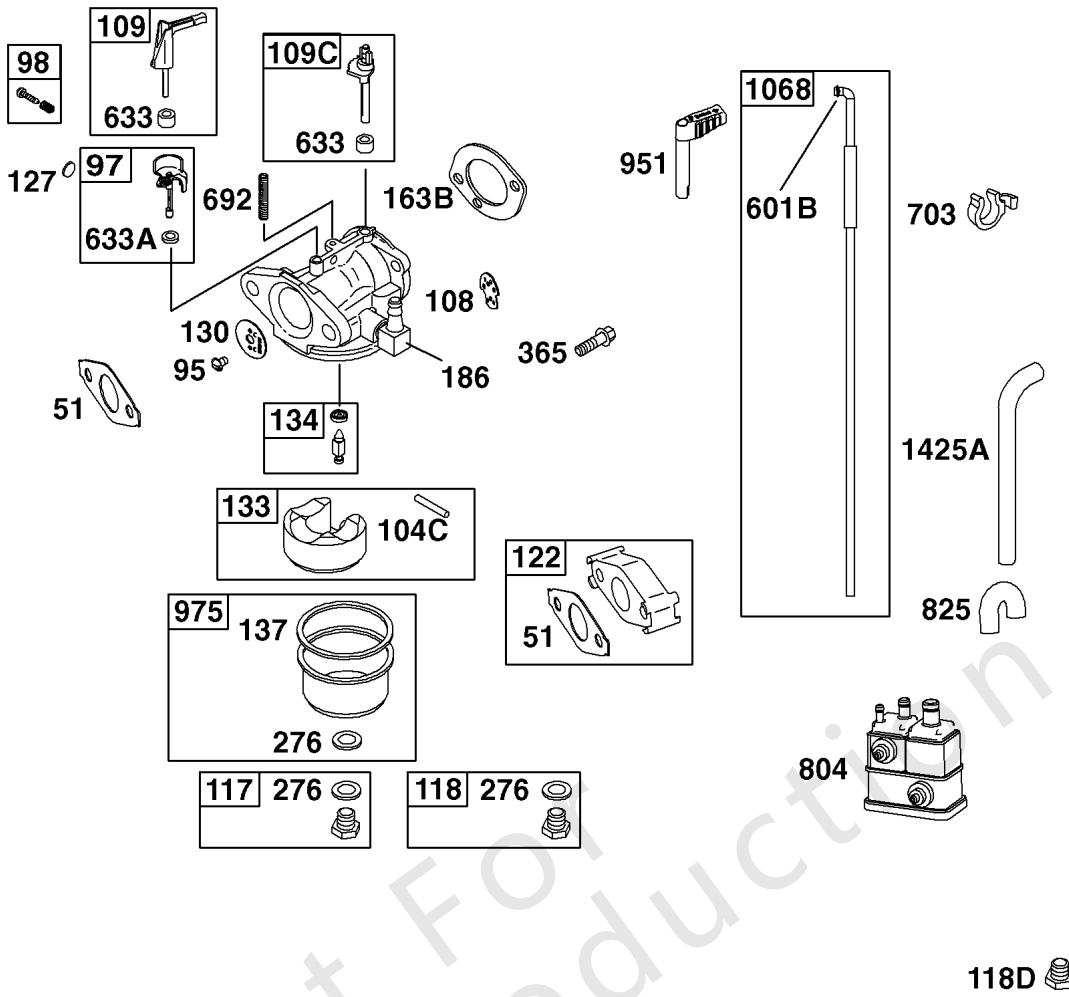


- 1036 EMISSIONS LABEL
- 1058 OPERATOR'S MANUAL
- 1319 WARNING LABEL
- 1319A WARNING LABEL
- 1330 REPAIR MANUAL



## 凸轮轴, 曲轴, 缸体, 活塞组

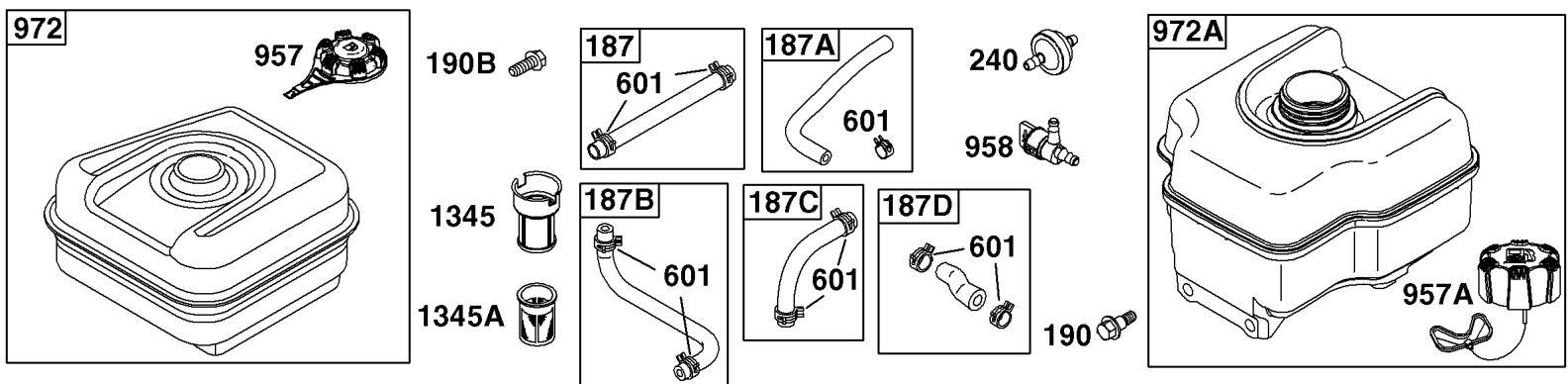
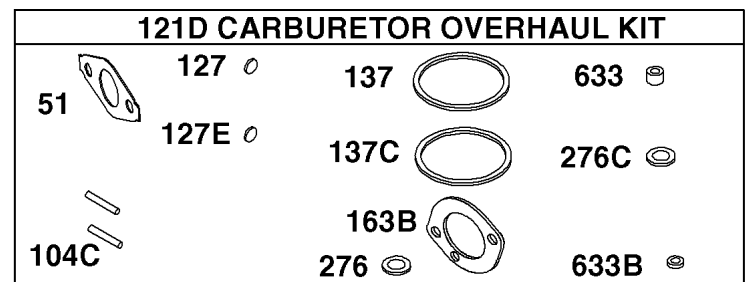
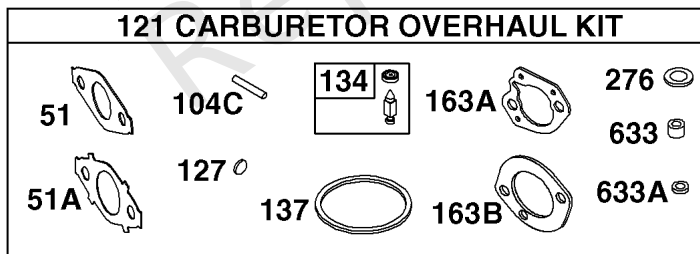
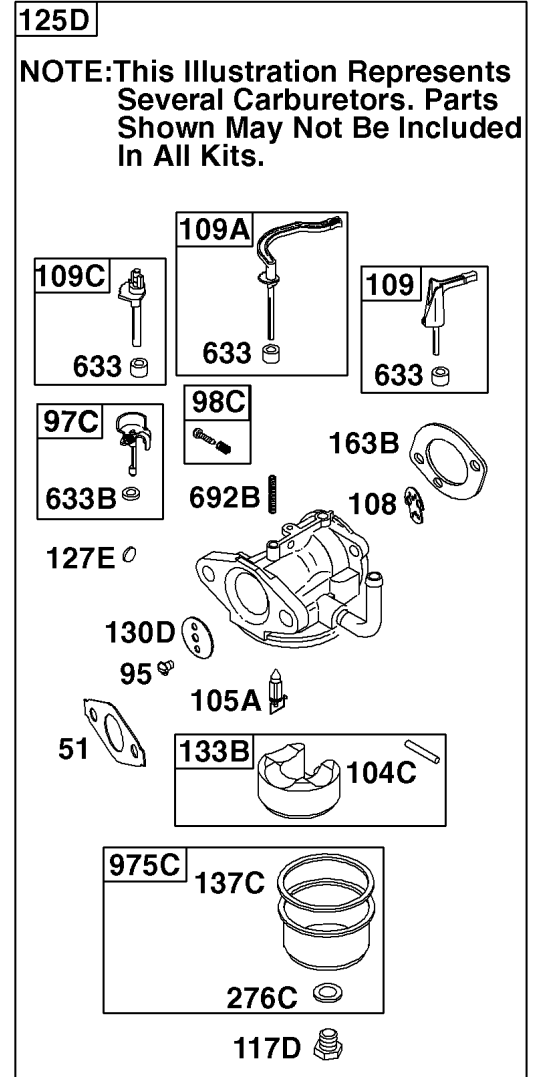
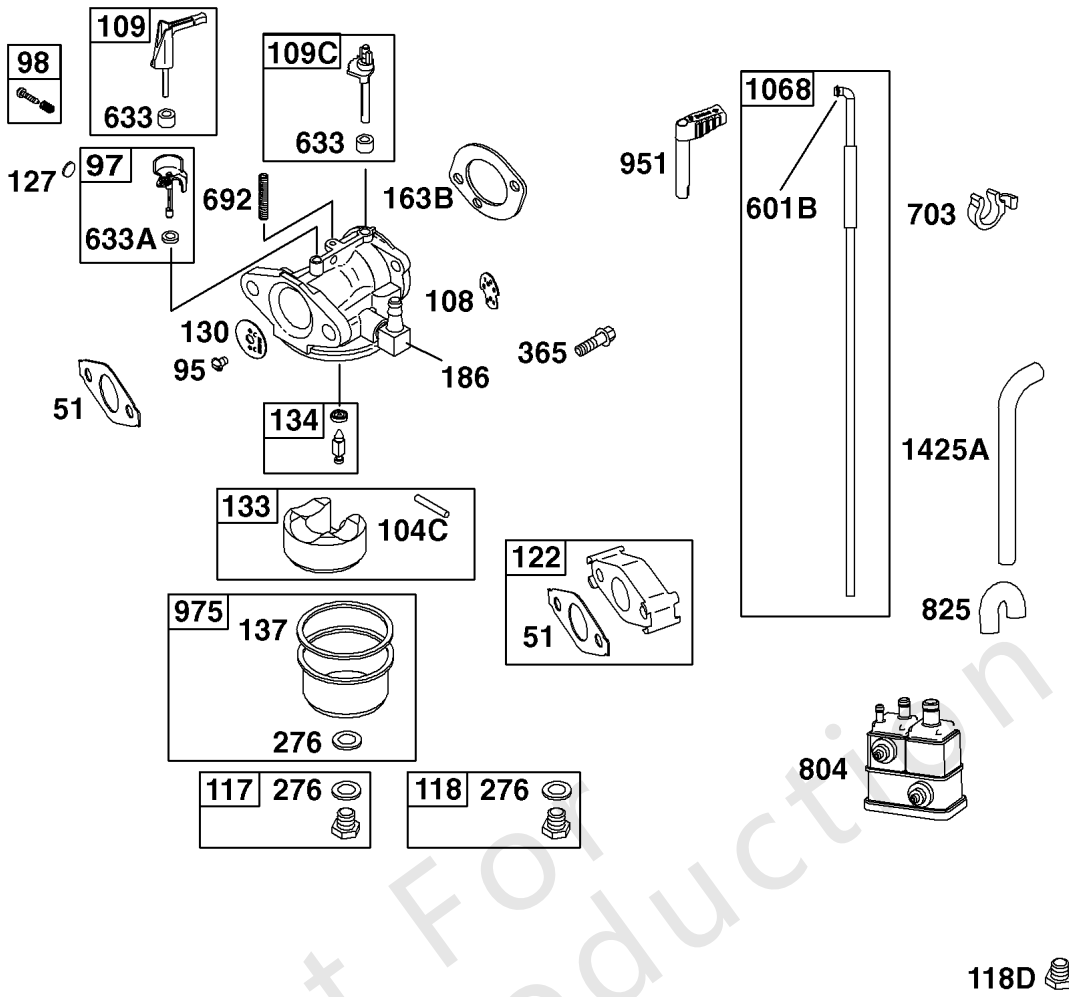
参考编号	零件号	数量	描述
616	692547		曲柄, 调速
718	690959		销, 定位
741	695087		GEAR-TIMING - (金属)
741A	593499		齿轮, 正时 - (尼龙)
868	795440		Seal-Valve
883	691893		Gasket-Exhaust
883A	692237		Gasket-Exhaust
993	694088		GASKET-CYL HD PLATE
1022	691890		Gasket-Rocker Cover
1036	-----		Label-Emissions - (可从百力通授权经销商处获得)
1058	277040		手动, 操作员
1319	794467		标签, 警告
1319A	797669		标签, 警告
1330	272147		手动, 修理





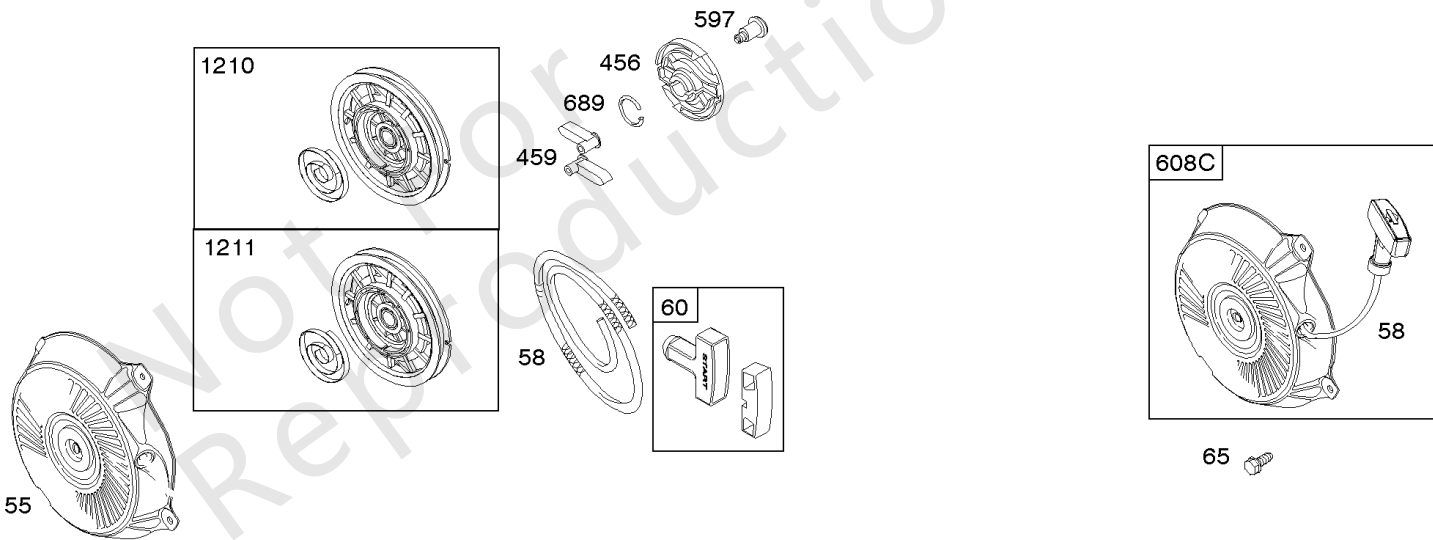
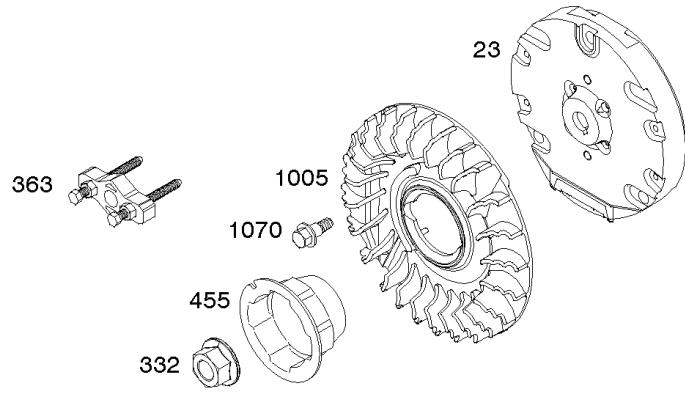
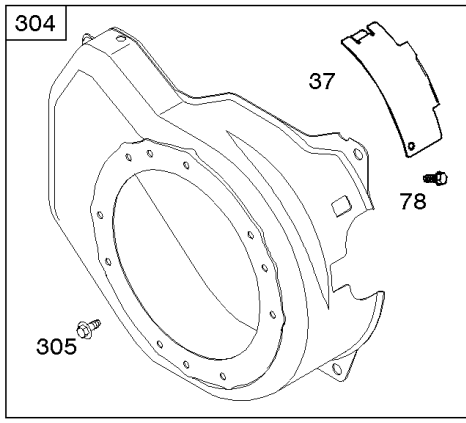
## 化油器, 燃料供应

参考编号	零件号	数量	描述
51	692555		垫片, 进气管 - (2必填)
51A	791718		垫片, 进气管
95	691636		拧 - (节气门)
97	690024		轴, 油门
97C	797628		轴, 油门
98	398185		KIT-IDLE SPEED - (怠速) (Lmt 26,27,28,31)
98C	797156		套件, 怠速
104C	797622		Pin-Float Hinge
105A	797139		阀门, 浮针
108	692567		Valve-Choke
109	690023		轴, 阻风门
109A	693628		轴, 阻风门
109C	790624		轴, 阻风门
117	498978		喷嘴, 主 - (标准)
117D	798661		喷嘴, 主 - (标准)
118	498975		喷嘴, 主 - (高海拔)
118D	798660		喷嘴, 主 - (高海拔)
121	792006		套件, 化油器大修
121D	797634		套件, 化油器大修
122	795208		垫片, 化油器 - (灰色/咖啡)
122	795643		垫片, 化油器 - (黑色)
125D	798653		化油器
127	691739		PLUG-WELCH
127E	797633		塞, 韦尔奇
130	691181		Valve-Throttle
130D	797630		阀门, 节气门
133	398187		浮子化油器
133B	797136		浮子, 化油器
134	398188		套件-针/座
137	693981		垫片 - 浮球碗
137C	797625		垫片, 浮子碗
163A	792870		垫片, 空气滤清器 - (高架空气滤清器)
163B	696024		垫片, 空气滤清器 - (平板空气滤清器)
186	692317		CONNECTOR-HOSE
187	791766		管, 燃油 - (切成所需长度)
187A	791867		管, 燃油 - (成型)
187B	791874		管, 燃油 - (成型)
187D	795046		管, 燃油 - (成型)
187C	791866		Line-Fuel - (成型)
190	699220		拧 - (油箱)



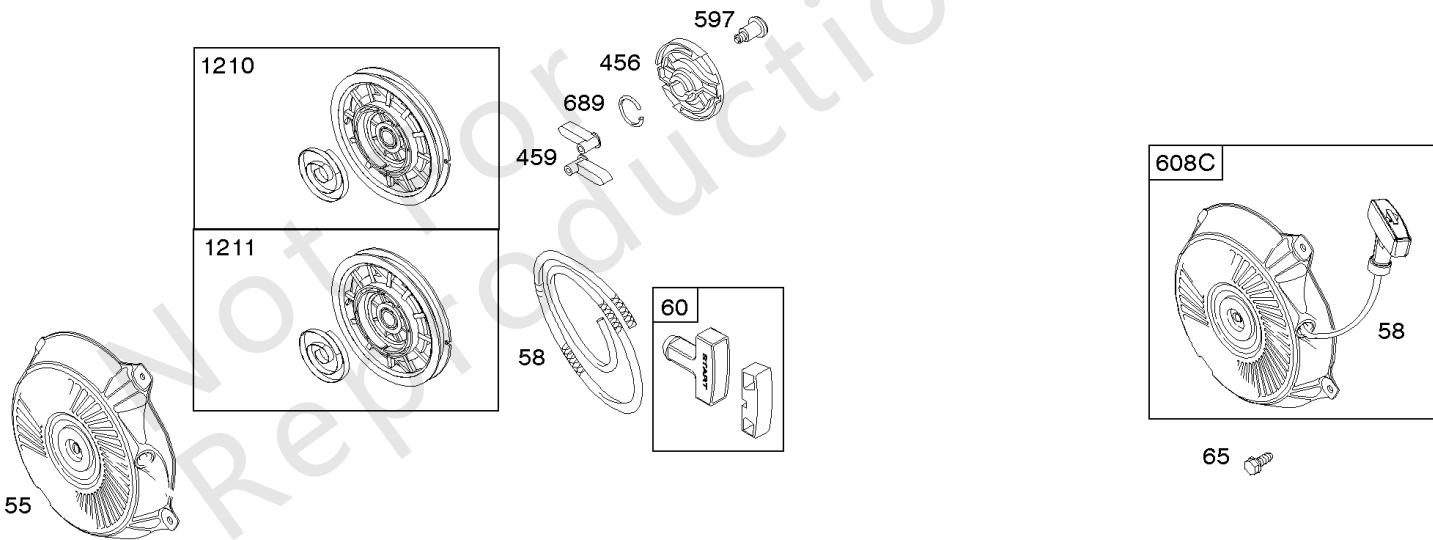
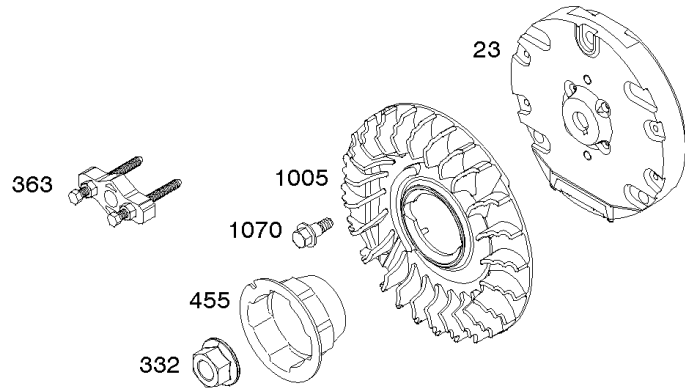
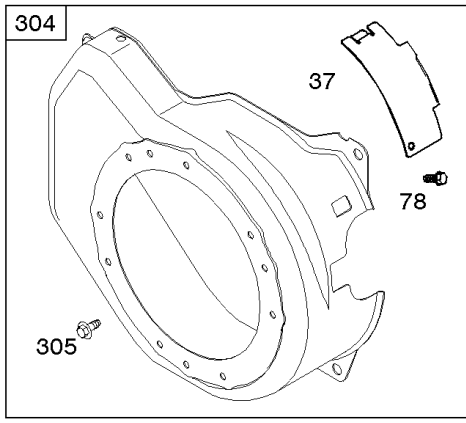
## 化油器, 燃料供应

参考编号	零件号	数量	描述
190B	795047		拧 - (油箱)
240	394358S		过滤器, 燃料
276	271716		垫片用密封
276C	797632		垫片, 密封
365	699484		拧 - (化油器)
601	791850		夹子, 软管
601B	795230		夹子, 软管
633	693867		密封, 阻风门/节气门轴
633A	691321		Seal-Choke/Thr Shaft - (节气门轴)
633B	797629		密封, 阻风门/节气门轴
692	690572		弹簧, 骑兵 - (呛)
692B	797624		弹簧, 骑兵
703	795222		夹
804	795223		碳罐, 碳 - (EVAP)
825	795226		软管, 空气
951	790630		杠杆, 阻风门
957	795221		盖, 油箱
957A	799719		盖, 油箱
958	698180		阀门 - 燃油关闭
972	795705		油箱, 燃料
972A	799863		油箱, 燃料
975	796611		碗, 浮子
975C	797631		碗, 浮子
1068	795229		软管/夹具组件
1345	699887		过滤器, 填充颈部
1345A	792917		过滤器, 填充颈部
1425A	795227		软管, 吹扫线



## 导风罩, 飞轮, 启动拉盘

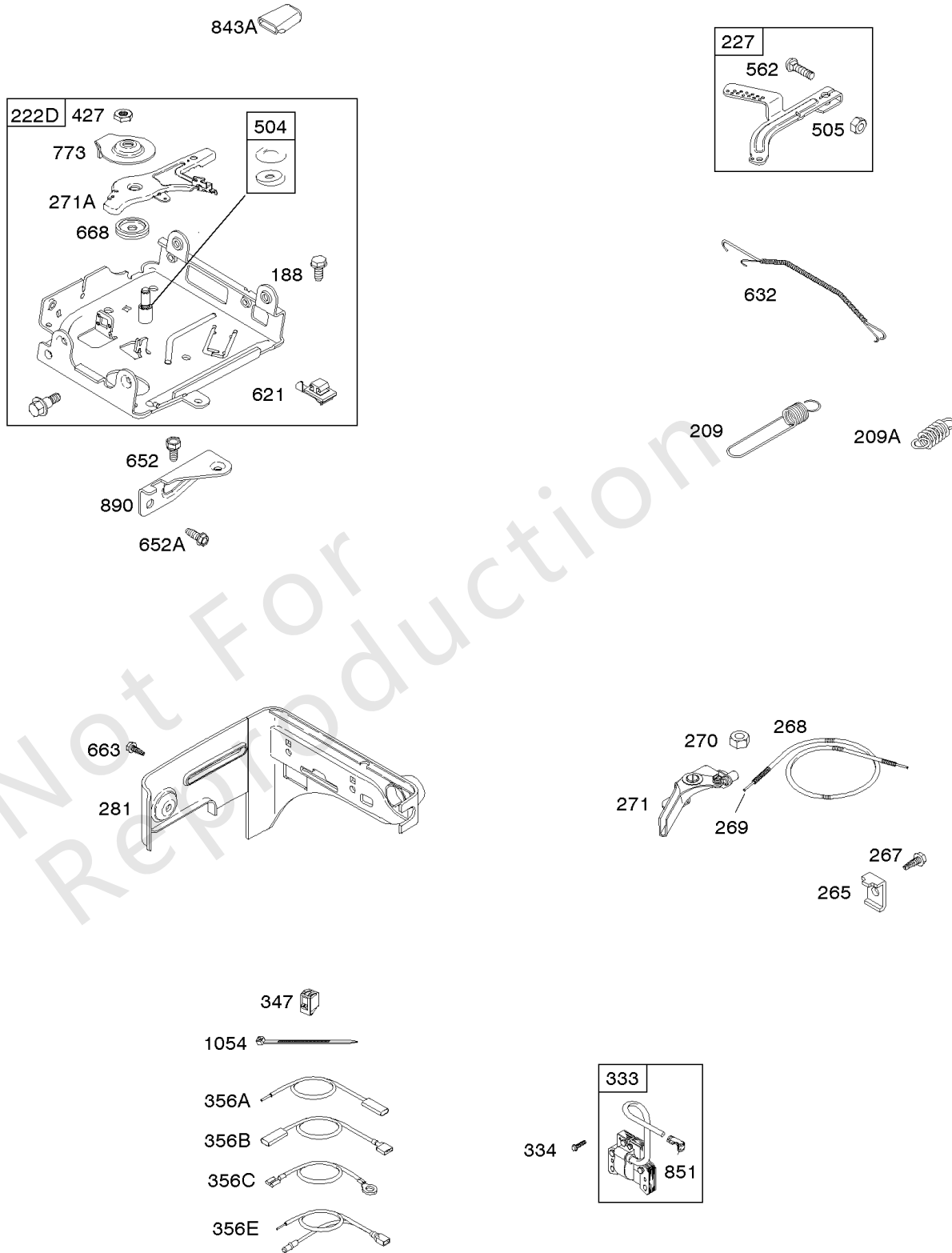
参考编号	零件号	数量	描述
23	699488		飞轮
37	699661		护卫, 飞轮
55	791848		壳, 自绕回弹入门 -在代码日期08030200 -之后使用代码日期12010100 -之前使用
55	691422		壳, 自绕回弹入门 -在代码日期08030300 -之前使用
55	-----		Housing-Rewind Starter - (不提供单独维修。带启动拉盘维修。) 在代码日期11123100 -之后使用
58	693389		绳, 启动 - (切成所需长度)
60	490652		GRIP-STARTER ROPE
65	699228		拧 - (启动拉盘) (公制)
78	699205		拧 - (飞轮护罩)
304	699598		壳, 导风罩
305	699481		拧 - (导风罩房)
332	591988		坚果 - (飞轮)
363	19203		拉拔器, 飞轮
455	591302		Cup-Flywheel
456	692299		板爪摩擦 -在代码日期12010100 -之前使用
456	-----		板爪摩擦 - (不提供单独维修。带启动拉盘维修。) 在代码日期11123100 -之后使用
459	281505S		Pawl-Ratchet -在代码日期12010100 -之前使用
459	-----		Pawl-Ratchet - (不提供单独维修。带启动拉盘维修。) 在代码日期11123100 -之后使用
597	691696		拧 - (棘爪摩擦片) 在代码日期12010100 -之前使用
597	-----		拧 - (棘爪摩擦片) (不单独维修。带倒带组件维修。) 在代码日期11123100 -之后使用
608C	591301		启动, 自绕回弹
689	691855		Spring-Friction -在代码日期12010100 -之前使用
689	-----		Spring-Friction - (不提供单独维修。带启动拉盘维修。) 在代码日期11123100 -之后使用
1005	794273		风扇, 飞轮
1070	699201		拧 - (飞轮风扇)
1210	498144		PULLEY/SPRING ASSY - (滑轮) 在代码日期08030300 -之前使用
1210	791849		滑轮 / 弹簧组件 -代码日期08030200 -之后使用的 (滑轮) 代码日期12010100 -之前使用



## 导风罩, 飞轮, 启动拉盘

参考编号	零件号	数量	描述
1210	-----		滑轮 / 弹簧组件 - (皮带轮) (不单独维修, 带倒带组件维修。) 在代码日期11123100 -之后使用
1211	-----		滑轮 / 弹簧组件 - (春季) (不提供服务。带自绕回弹组件的服务。) 在代码日期11123100 -之后使用
1211	498144		PULLEY/SPRING ASSY - (弹簧) 在代码日期08030300 -之前使用
1211	791849		滑轮 / 弹簧组件 - (弹簧) 在代码日期08030200 -之后使用代码日期12010100 -之前使用

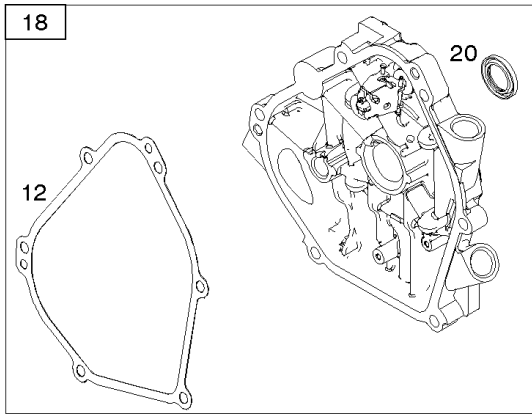
Not For Reproduction



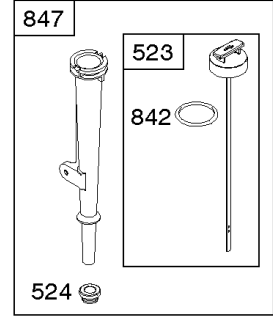
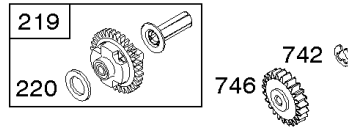


## 控制, 调速弹簧, 点火

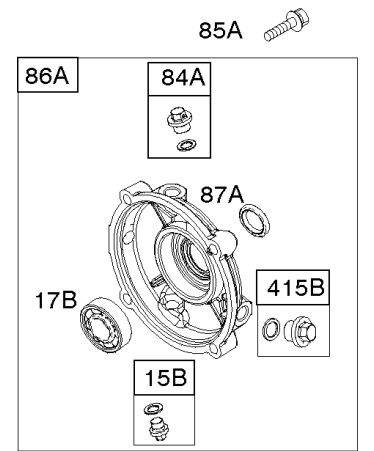
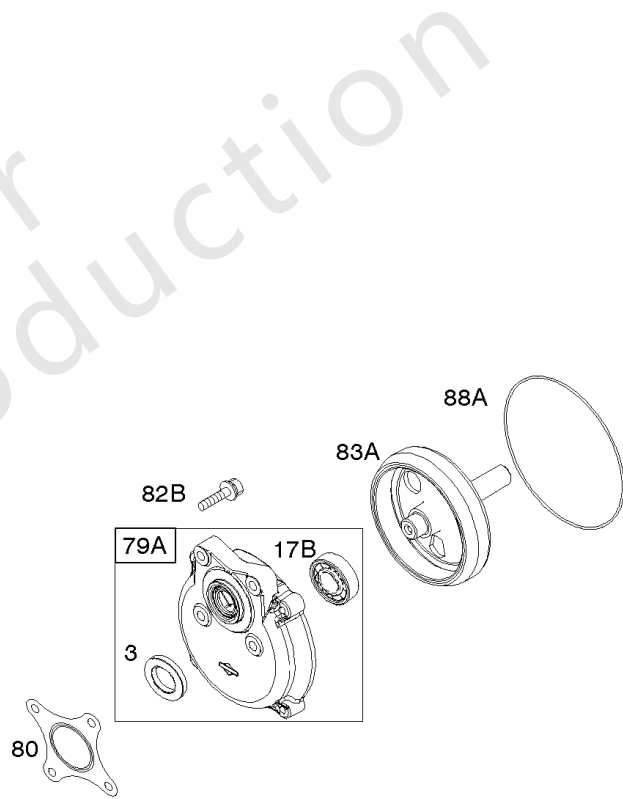
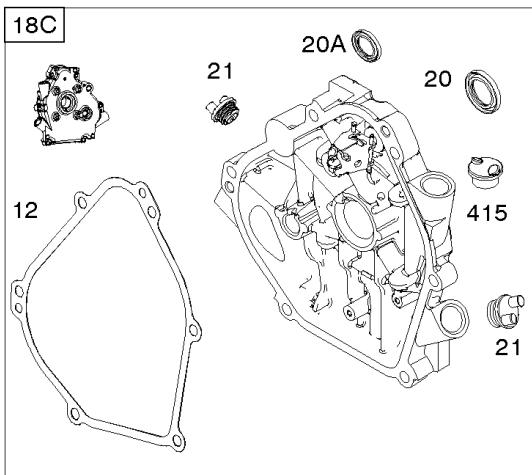
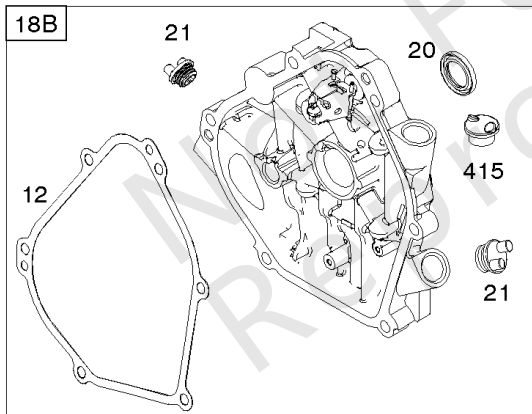
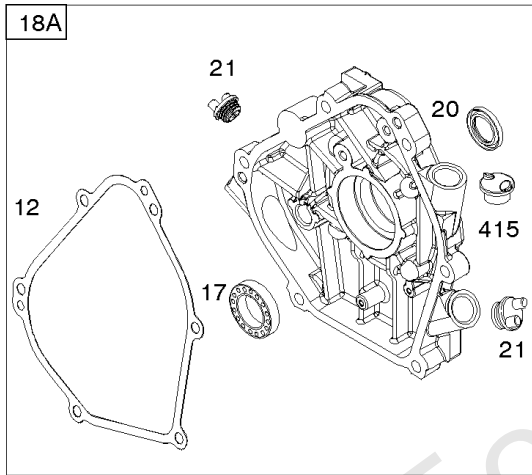
参考编号	零件号	数量	描述
188	699479		拧 - (控制支架)
209	693206		调速斯普林
222D	793107		支架, 控制
227	794367		LEVER-GOVERNOR CONTRO
265	691024		夹子, 线
267	699492		拧 - (线夹)
268	691025		外壳, 控制线 - (切成所需长度)
269	691026		电线, 控制 - (切成所需长度)
270	691027		坚果 - (控制线套管)
271	691028		杠杆, 控制
271A	694256		杠杆, 控制
281	793122		面板, 控制
333	796964		电枢, 磁电机
334	699477		拧 - (磁电枢)
347	795333		开关, 摇杆
356A	692390		线, 停止
356E	695814		线, 停止
356B	692602		WIRE-STOP
356C	695630		线, 停止
427	694255		坚果 - (控制支架) (SAE)
427	798458		坚果 - (控制支架) (公制)
504	695383		套装, 摩擦垫圈
505	691251		坚果 - (调速控制杆)
562	691119		螺栓 - (调速控制杆)
621	692310		转, 停
632	693408		弹簧 / 连接, 机械调速器
652	699755		拧 - (支架)
652A	699230		拧 - (支架)
663	699206		拧 - (控制面板)
668	694257		垫片
773	694258		固定器 - (控制支架)
843A	695588		衬套, 杠杆
851	493880S		TERMINAL-SPARK PLUG
890	790203		支架, 支持
1054	280275		束, 电缆



- 21
- 415
- 522
- 170
- 22



287



85A

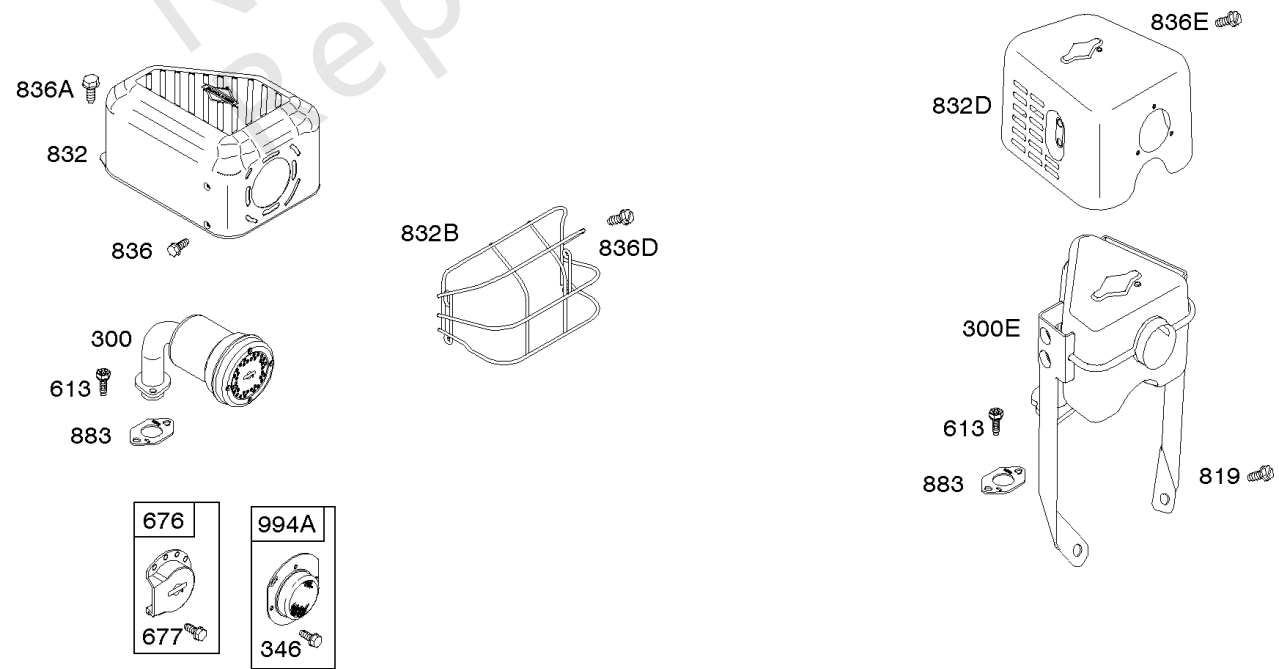
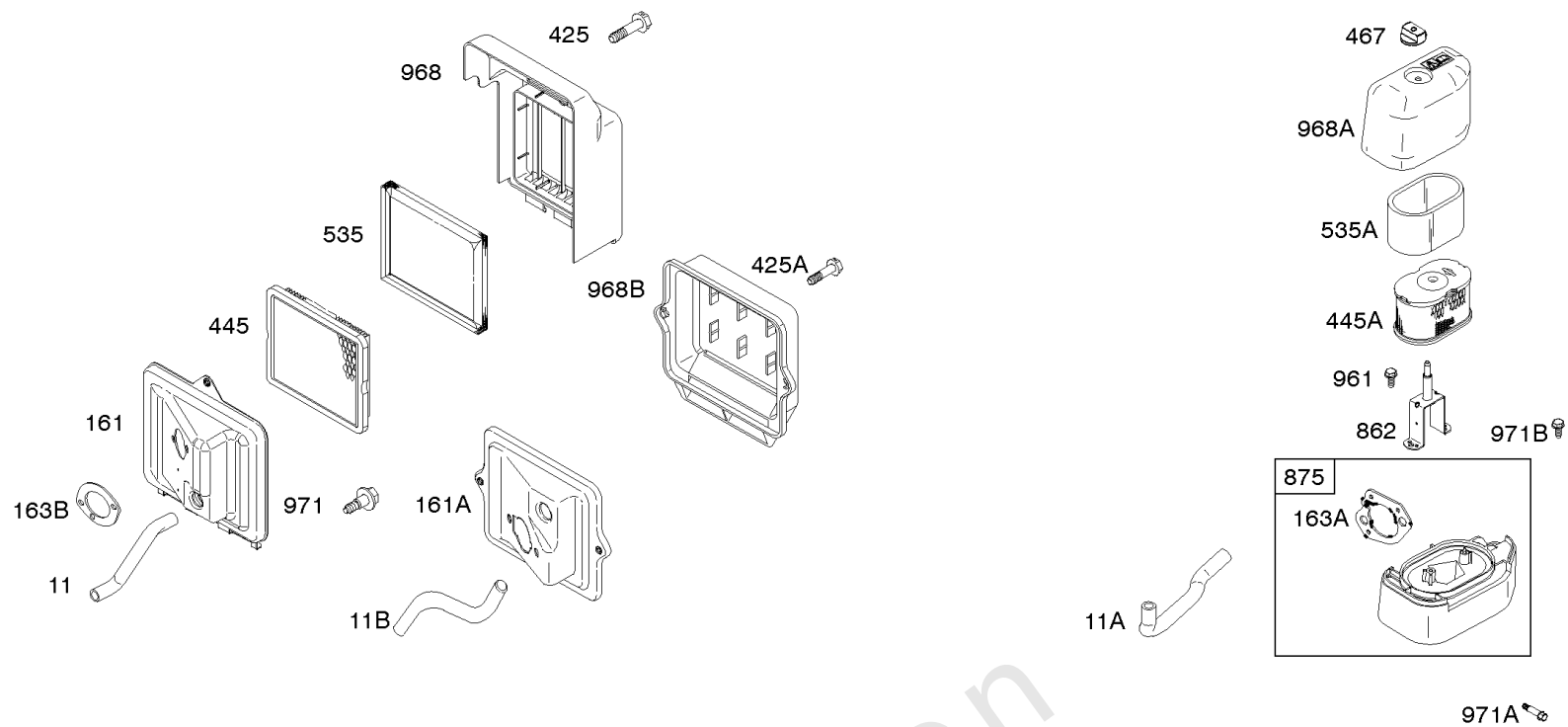
## 曲轴箱盖, 齿轮减速, 润滑

参考编号	零件号	数量	描述
3	299819S		海豹油 - (磁铁侧)
12	699485		GASKET-CRANKCASE
15B	792750		插头, 排油
17	798538		Bearing-Ball
17B	99158		Bearing-Ball
18	699804		盖子, 曲轴箱
20	692550		Seal-Oil - (PTO方)
20A	691952		海豹油 - (PTO方)
21	281658S		CAP-OIL FILL
22	799318		拧 - (曲轴箱盖/油底壳)
79A	792746		案例, 齿轮减速
80	792755		垫片, 齿轮箱
82B	792753		拧 - (齿轮减速箱)
83A	792756		轴, 辅助驱动器
84A	792759		插头, 呼吸器
85A	690711		拧 - (齿轮盖)
86A	795647		盖子, 齿轮
87A	792752		密封, 齿轮减速
88A	792760		垫圈, 齿轮盖/壳体
170	699818		螺柱 - (曲轴箱盖/油底壳)
219	693578		调速, 齿轮
220	691724		垫圈 - (调速齿轮)
287	699234		拧 - (试纸管)
415	693463		插头
415B	792749		插头
522	697689		塞, 机油尺 / 添加
523	693618		机油尺
524	281370S		Seal-Dipstick Tube - (试纸管)
742	692564		固定器, E戒指
746	790278		GEAR-IDLER
842	691031		密封圈, O形圈 - (试纸管)
847	693617		机油尺 / 管子组装

# 替代发动机-美国和加拿大

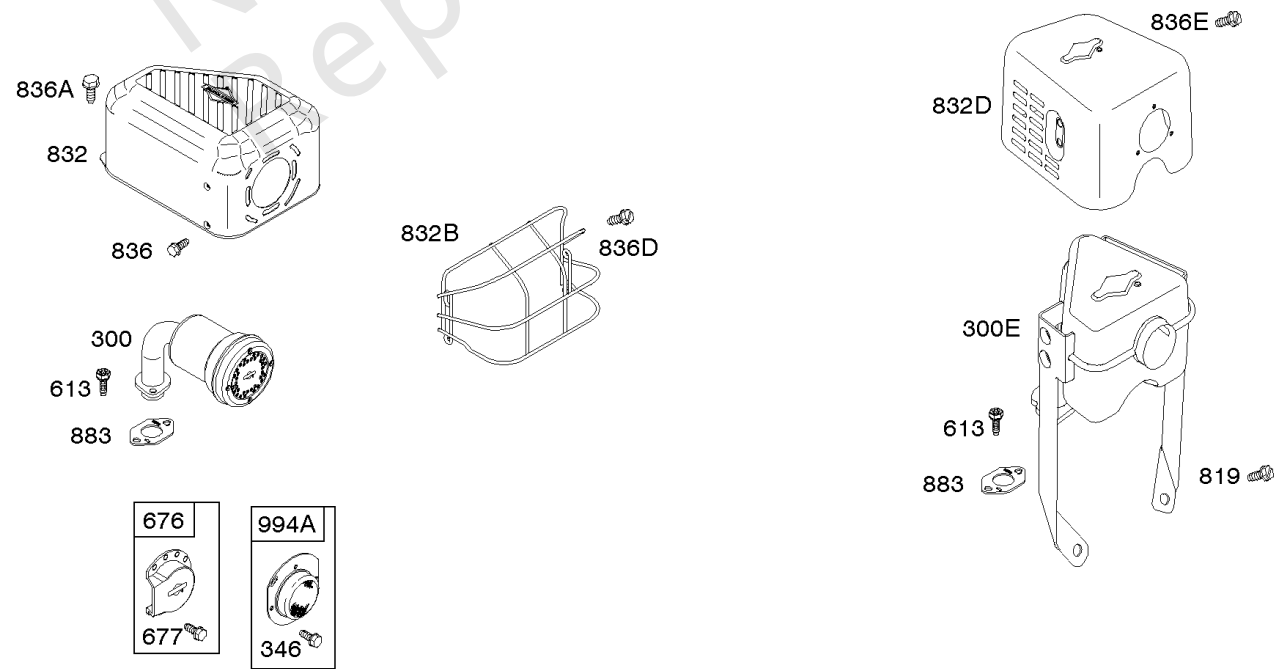
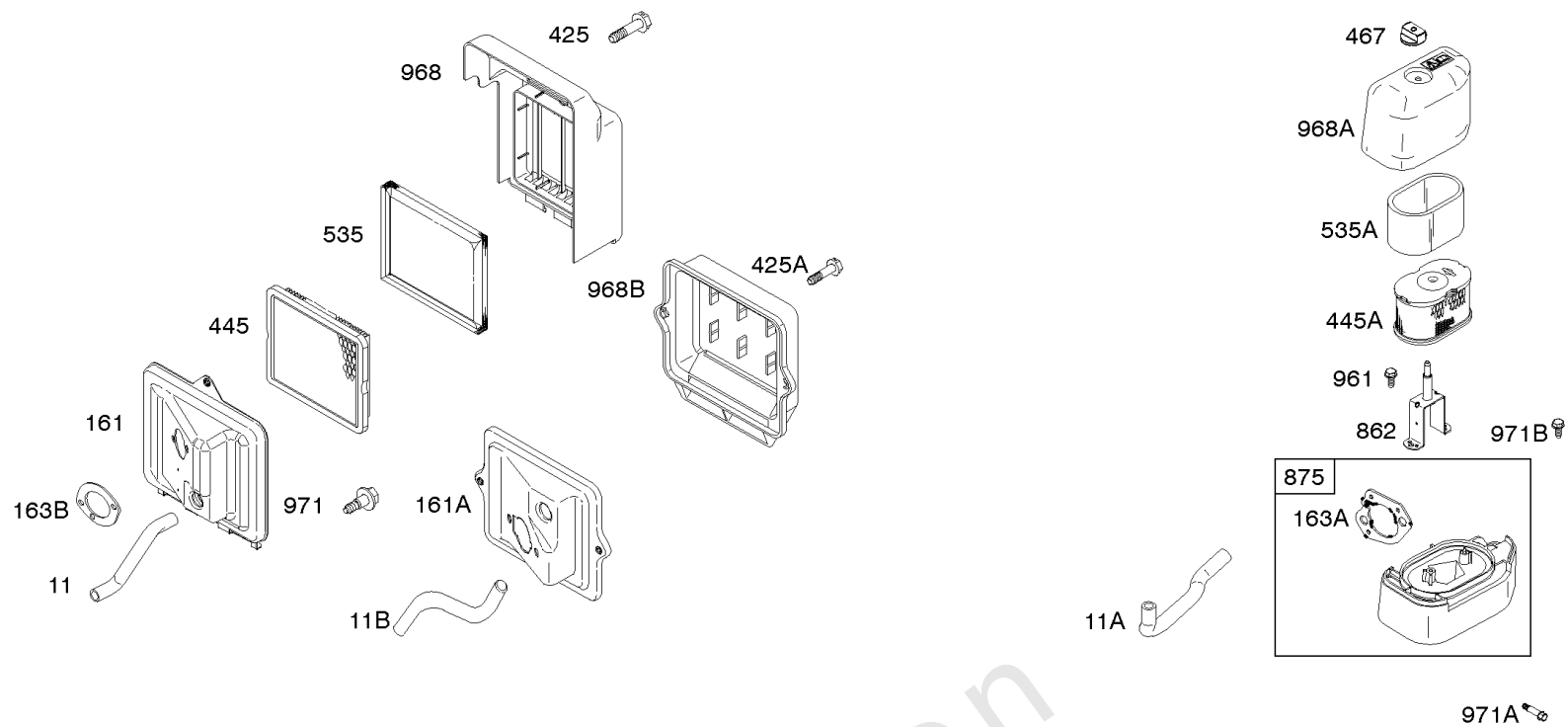
参考编号	零件号	数量	描述
------	-----	----	----

Not For Reproduction



## 空气滤清器, 排气系统

参考编号	零件号	数量	描述
11	692600		管子, 呼吸器 - (平板空气滤清器)
11A	693647		管子, 呼吸器 - (高架空气滤清器)
11B	790632		管子, 呼吸器 - (超低空气滤清器)
161	699207		Base-Air Cleaner - (平板空气滤清器)
163A	792870		垫片, 空气滤清器 - (高架空气滤清器)
163B	696024		垫片, 空气滤清器 - (平板空气滤清器)
300	693593		围巾
300E	791595		围巾
346	690661		拧 - (火花捕捉器) (SAE)
346	699203		拧 - (火花捕捉器) (公制)
425	699208		拧 - (空气滤清器盖)
425A	699492		拧 - (空气滤清器盖)
445	491588S		过滤器, 空气滤清器盒 - (平板空气滤清器)
445A	697029		FILTER-A/C CARTRIDGE - (高架空气滤清器)
467	691668		把手, 空气滤清器盖
535	493537S		过滤器, 空气过滤器泡沫 - (平板)
535A	273356S		FILTER-A/C FOAM - (高架空气滤清器)
613	791972		拧 - (围巾)
676	796956		消除器, 消音器
677	690661		拧 - (消音器导流板) (SAE)
677	699203		拧 - (消音器偏转器) (公制)
819	699233		拧 - (消音器支架)
832	693583		保护, 围巾
832B	696516		围巾
832D	796240		保护, 围巾
836	699203		拧 - (消音器卫队)
836A	699632		拧 - (消音器卫队)
836D	699204		拧 - (消音器卫队)
836E	699755		拧 - (消音器卫队)
862	693462		吊带 / 螺柱, 空气滤清器安装
875	591306		底座, 空气滤清器
883	691893		Gasket-Exhaust
961	698304		拧 - (空气滤清器支架)
968	692584		盖子, 空气滤清器
968A	693460		盖子, 空气滤清器

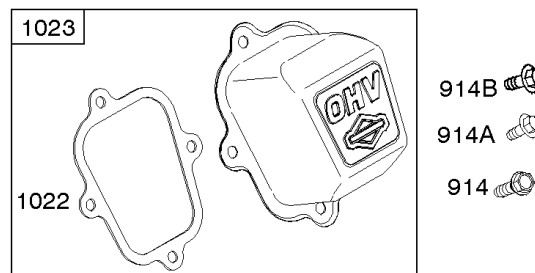
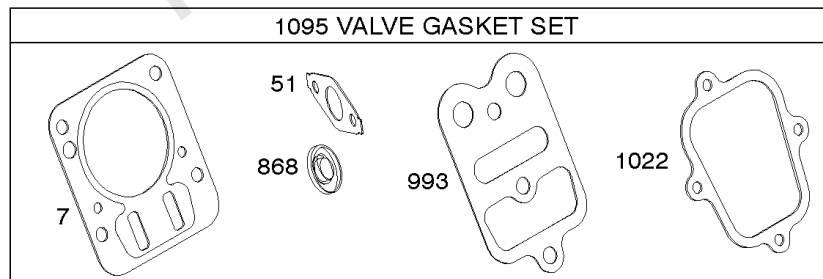
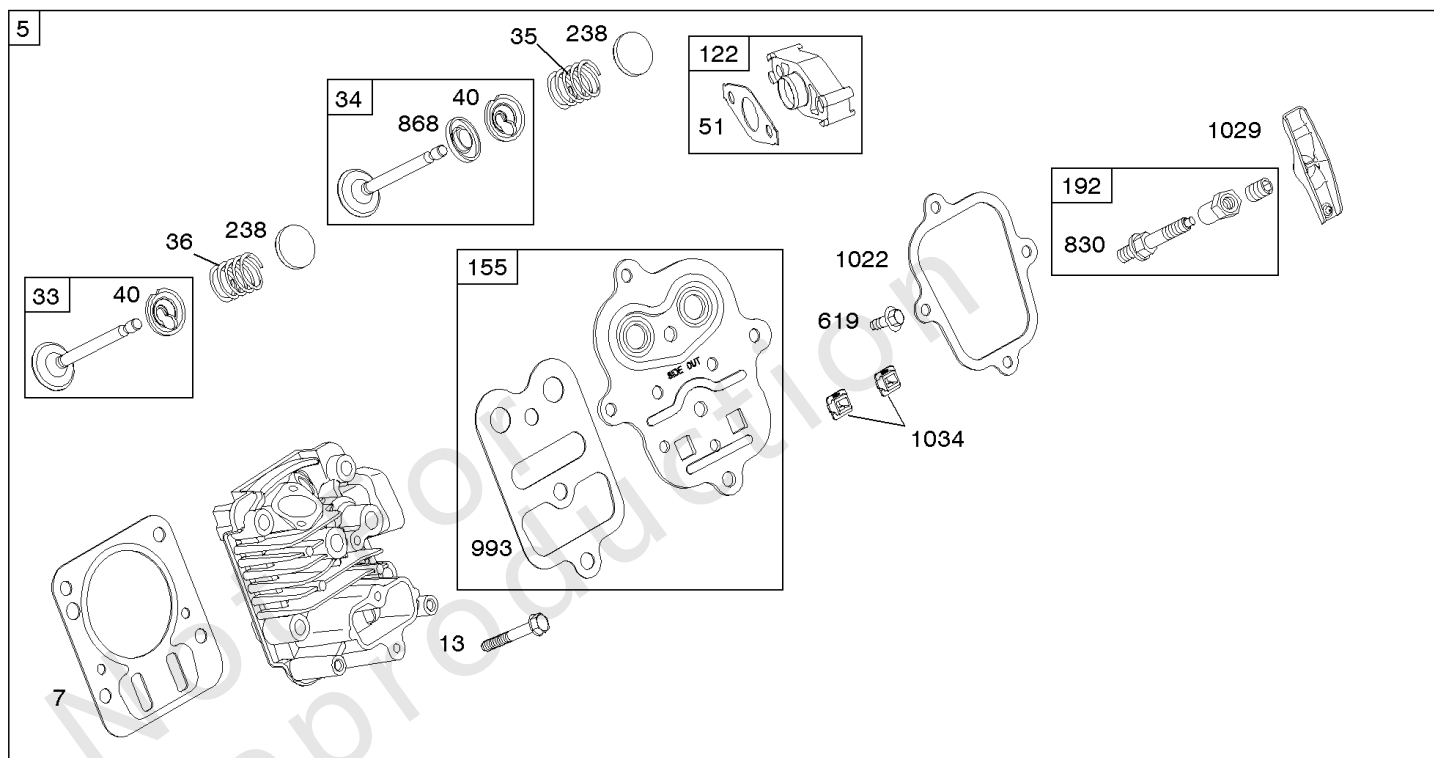


## 空气滤清器, 排气系统

参考编号	零件号	数量	描述
968B	791082		盖子, 空气滤清器
971	690370		拧 - (空气滤清器底座到化油器/节气门体) (SAE)
971	798649		拧 - (空气滤清器底座到化油器/节气门体) (公制)
971A	591307		拧 - (空气滤清器底座到化油器/节气门体)
971B	699234		拧 - (空气滤清器底座到化油器/节气门体)
994A	399541		捕捉器, 火花

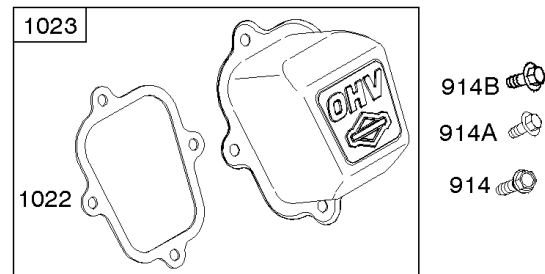
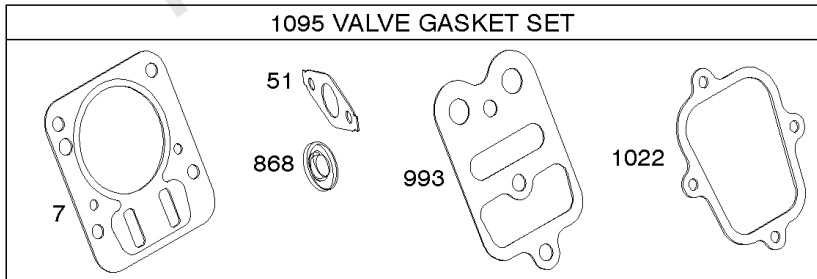
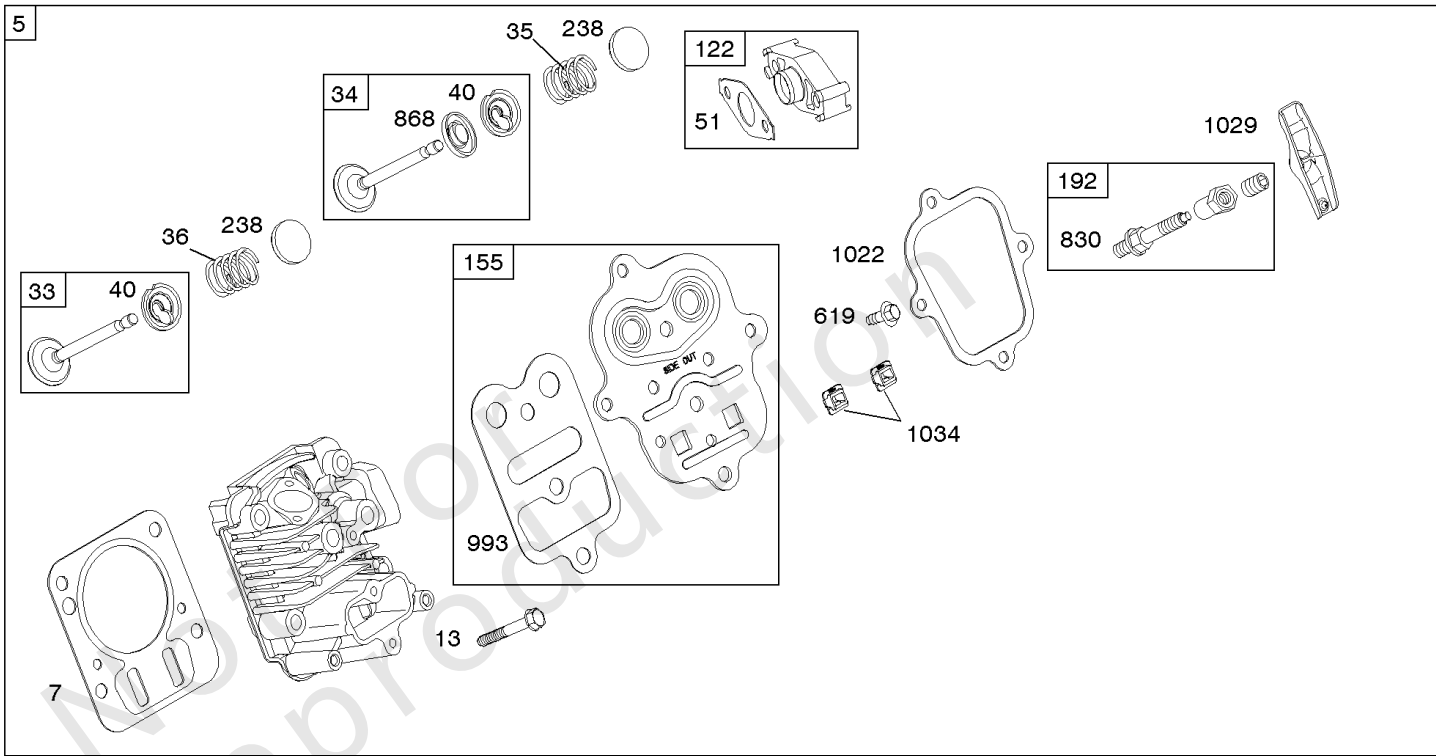
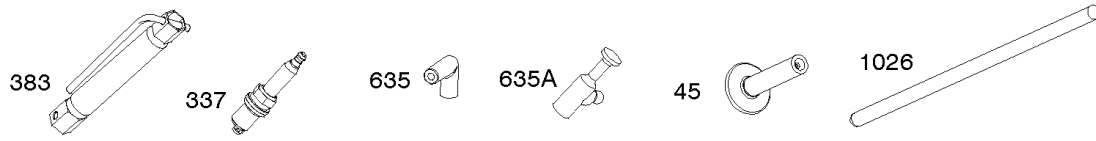
Not For Reproduction





## 缸头

参考编号	零件号	数量	描述
5	797439		头, 缸体 - (公制)
7	698210		垫片, 缸头
13	699482		拧 - (缸头)
33	499642		排气阀门
34	795443		阀门, 摄入量
35	691304		弹簧, 阀门 - (录取)
36	691304		弹簧, 阀门 - (排气)
40	692194		保持器, 阀门
45	690977		挺杆, 阀门
51	692555		垫片, 进气管 - (2必填)
122	795208		垫片, 化油器 - (灰色/咖啡)
122	795643		垫片, 化油器 - (黑色)
155	698214		板, 缸盖 - (SAE) 在代码日期09061800 -之前使用
155	797442		板, 缸盖 - (公制) 在代码日期09061700 -之后使用
192	797440		调节器。摇臂 - (公制) 在代码日期09061700 -之后使用
192	694543		ADJUSTER-ROCKER ARM - (SAE) 在代码日期09061800 -之前使用
238	691300		盖, 阀门
337	491055S		塞, 火花 - (电阻器)
337	691043		塞, 火花 - (EMS)
337	84007216	1	塞, 火花 -(China Only)
383	19576S		扳手, 火花塞
619	699481		拧 - (缸头板)
635	692076		帽, 火花塞
635A	798619		BOOT-SPARK PLUG
830	797441		螺柱, 摇臂 - (摇臂) (公制) 在代码日期09061700 -之后使用
830	694544		Stud-Rocker Arm - (摇臂) (SAE) 在代码日期09061800 -之前使用
868	795440		Seal-Valve
914	699481		拧 - (摇杆盖) (底部)
914A	797444		拧 - (摇杆盖) (数量1顶部或中心) 代码日期09061700后使用
914A	692557		拧 - (摇杆盖) (顶部) 在代码日期09061800 -之前使用
914B	697551		拧 - (摇杆盖) (中心) 在代码日期09061800 -之前使用



## 缸头

参考编号	零件号	数量	描述
993	694088		GASKET-CYL HD PLATE
1022	691890		Gasket-Rocker Cover
1023	499924		盖子, 摇杆
1026	790287		杆, 推
1029	691230		臂, 摇杆 - (SAE) 在代码日期09061800 -之前使用
1029	797443		臂, 摇杆 - (公制) 在代码日期09061700 -之后使用
1034	691343		Guide-Push Rod
1095	791798		垫片包, 阀门

Not For Reproduction

