

# 零件手册

制造编号: 12J802-2915-B2





---

模型组件	页
凸轮, 曲轴, 缸体, 发动机油底壳, 套件/垫圈, 润滑, 活塞组, 阀门.....	4
化油器.....	14
发电线圈, 电动启动器, 电气, 飞轮刹车, 点火.....	18
导风罩/护罩.....	22
控制, 燃料供应, 调速弹簧.....	24
替代发动机-美国和加拿大.....	28
空气滤清器, 排气系统.....	29
飞轮, 启动拉盘.....	31

Not For  
Reproduction

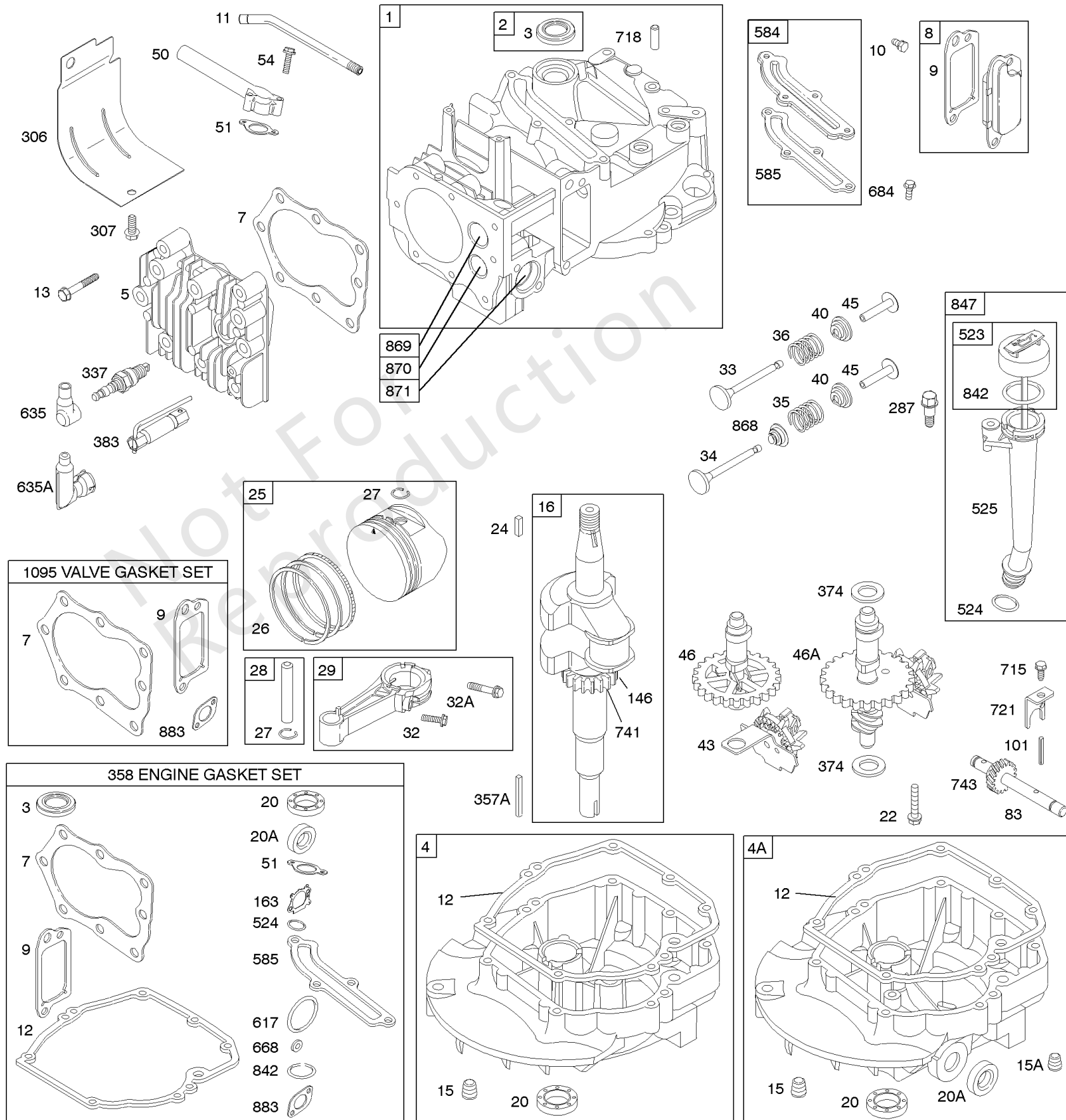
1319 WARNING LABEL

**REQUIRED** when replacing parts with warning labels affixed.

1058 OPERATOR'S MANUAL

1330 REPAIR MANUAL

1019 LABEL KIT



## 凸轮, 曲轴, 缸体, 发动机油底壳, 套件/垫圈, 润滑, 活塞组, 阀门

参考编号	零件号	数量	描述
1	590401		缸体组件 -在代码日期11063000 -之后使用
1	697324		缸体组件 -在代码日期11070100 -之前使用
2	399269		套件, 衬套/密封件 - (磁铁侧)
3	299819S		海豹油 - (磁铁侧)
4	493279		油底壳, 发动机
4A	493365		油底壳, 发动机 - (辅助动力输出)
5	590411		头, 缸体 -在代码日期11063000 -之后使用
5	691160		头, 缸体 -在代码日期11070100 -之前使用
7	799875		垫片, 缸头 -在代码日期11063000 -之后使用
7	692249		垫片, 缸头 -在代码日期11070100 -之前使用
8	590395		呼吸器 组件 -在代码日期11063000 -之后使用
8	695250		呼吸器 组件 -在代码日期11070100 -之前使用
9	699472		垫片, 呼吸器 -在代码日期11063000 -之后使用
9	699833		GASKET-BREATHER -在代码日期11070100 -之前使用
10	691125		拧 - (呼吸器组装)
11	691781		TUBE-BREATHER
12	692232		垫片, 曲轴箱盖
13	690912		拧 - (缸头) 代码日期11070100 -之前使用
13	590422		拧 - (缸头) 代码日期11063000后使用
15	691680		插头, 排油 - (方形插座)
15A	691093		插头, 排油 - (内六角插座)
16	593916		曲轴 -在代码日期97011300 -之前使用
16	691451		曲轴 -在代码日期97011200 -之后使用
20	399781S		海豹油 - (PTO方)
20A	691952		海豹油 - (PTO侧) (辅助PTO)
22	691092		拧 - (曲轴箱盖/油底壳)

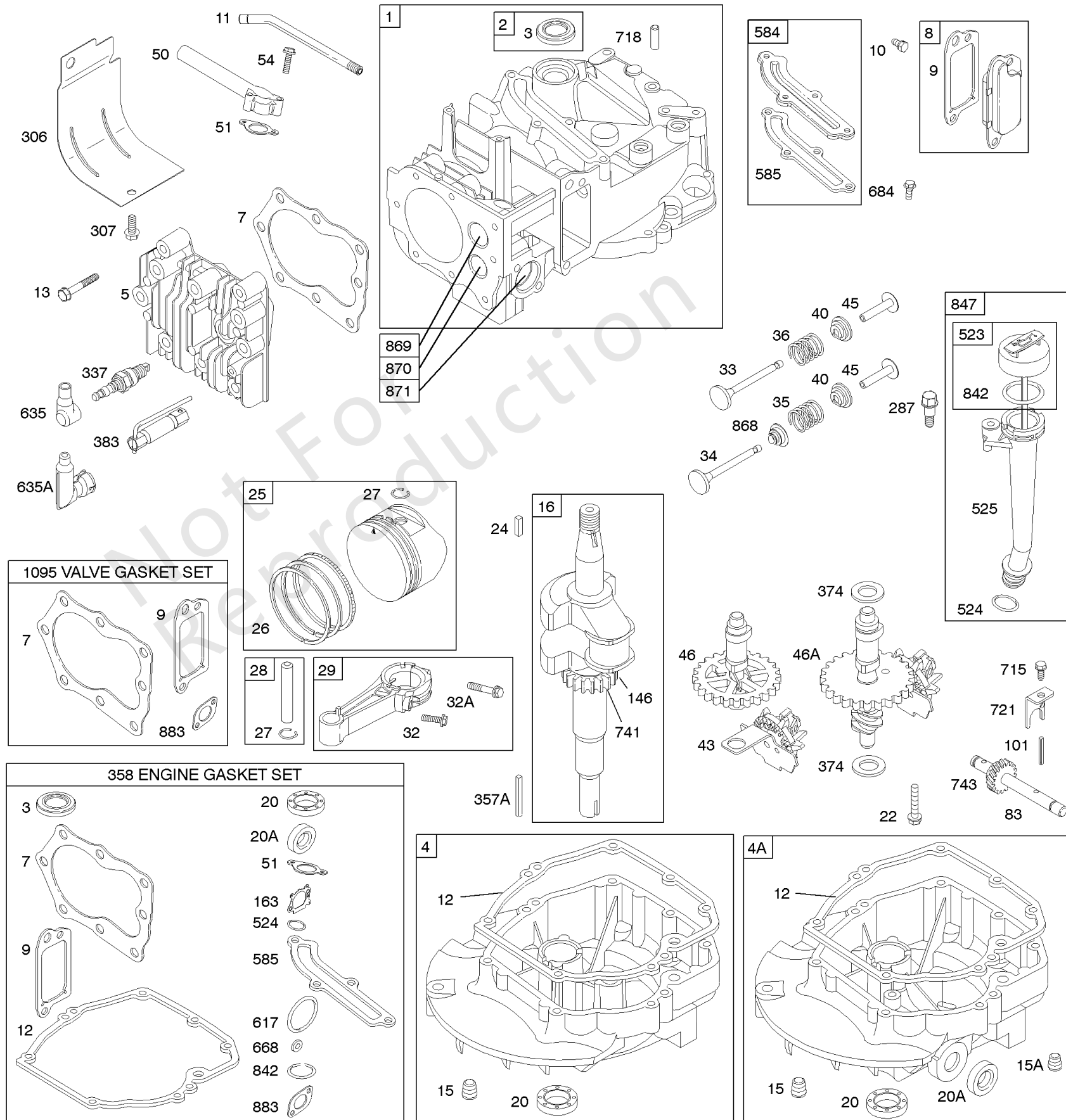
1319 WARNING LABEL

**REQUIRED** when replacing parts with warning labels affixed.

1058 OPERATOR'S MANUAL

1330 REPAIR MANUAL

1019 LABEL KIT



## 凸轮, 曲轴, 缸体, 发动机油底壳, 套件/垫圈, 润滑, 活塞组, 阀门

参考编号	零件号	数量	描述
24	222698S		钥匙, 飞轮
25	494058		活塞组件 - (标准) 在代码日期97011300 -之前使用
25	494060		活塞组件 - (.020 加大) 在代码日期97011300 -之前使用
25	590404		活塞组件 - (标准) 代码日期11063000后使用
25	590405		活塞组件 -代码日期11063000后使用 (.020加大)
25	791096		活塞组件 - (标准) 代码日期 -之后使用97011200在代码日期07090400 -之前使用
25	791325		活塞组件 -代码日期97011200 -之后使用的 (.020加大) 代码日期07090400 -之前使用
25	795429		活塞组件 - (标准) 代码日期07090300 -之后使用代码日期09041700 -之前使用
25	795430		活塞组件 -代码日期07090300在代码日期09041700 -之前使用后使用 (.020加大)
25	797302		活塞组件 - (标准) 代码日期09041600 -之后使用代码日期11070100 -之前使用
25	797303		活塞组件 -代码日期09041600 -之后使用的 (.020加大) 代码日期11070100 -之前使用
26	493261		套装, 戒指 - (标准) 在代码日期97011300 -之前使用
26	493389		套装, 戒指 - (.020 加大) 在代码日期97011300 -之前使用
26	493390		套装, 戒指 - (.030加大) 代码日期97011300 -之前使用
26	499425		套装, 戒指 - (标准) 代码日期 -之后使用97011200代码日期04031500 -之前使用
26	499427		套装, 戒指 - (.020 加大) 代码日期 -之后使用97011200代码日期04102200 -之前使用
26	590402		套装, 戒指 - (标准) 代码日期11063000后使用
26	590403		套装, 戒指 -代码日期11063000后使用 (.020加大)
26	791098		套装, 戒指 - (标准) 代码日期04031400 -之后使用代码日期07090400 -之前使用
26	791324		套装, 戒指 -代码日期04102100 -之后使用的 (.020加大) 代码日期07090400 -之前使用
26	795431		戒指套装 - (标准) 代码日期07090300 -之后使用代码日期09041700 -之前使用

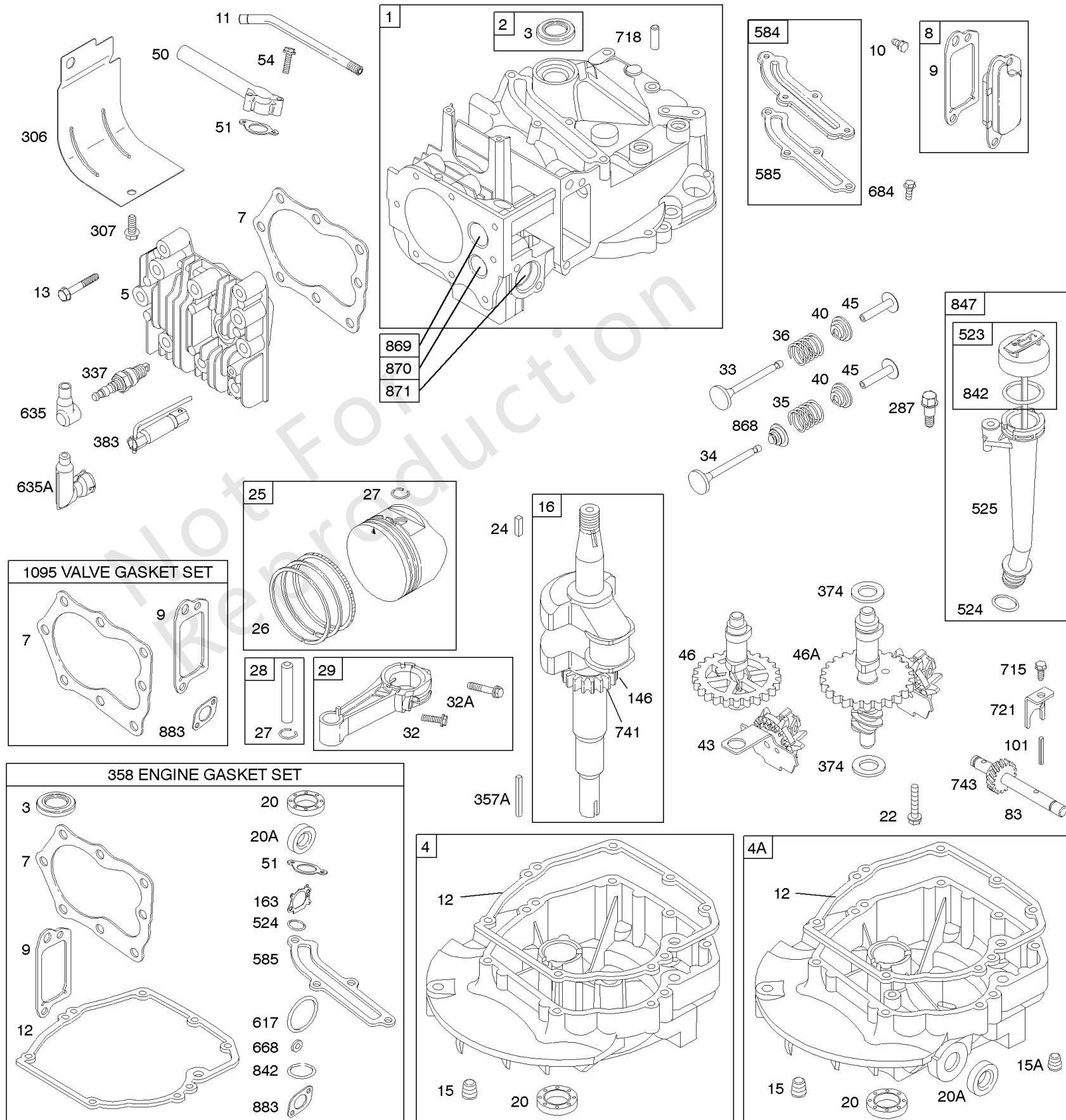
1319 WARNING LABEL

**REQUIRED** when replacing parts with warning labels affixed.

1058 OPERATOR'S MANUAL

1330 REPAIR MANUAL

1019 LABEL KIT





## 凸轮, 曲轴, 缸体, 发动机油底壳, 套件/垫圈, 润滑, 活塞组, 阀门

参考编号	零件号	数量	描述
26	795432		套装, 戒指 -代码日期07090300在代码日期09041700 -之前使用后使用 (.020加大)
26	797304		套装, 戒指 - (标准) 代码日期09041600 -之后使用代码日期11070100 -之前使用
26	797305		套装, 戒指 -代码日期09041600 -之后使用的 (.020加大) 代码日期11070100 -之前使用
27	691588		锁, 活塞销 -在代码日期97011300 -之前使用
27	691588		锁, 活塞销 -在代码日期09041600 -之后使用
27	691866		Lock-Piston Pin -在代码日期 -之后使用97011200在代码日期09041700 -之前使用
28	298908		销, 活塞 - (.005 加大) 在代码日期97011300 -之前使用
28	298909		PIN. Piston - (标准) 在代码日期97011300 -之前使用
28	298909		PIN. Piston - (标准) 在代码日期09041600 -之后使用
28	499423		PIN-PISTON/STD - (标准) 代码日期 -之后使用97011200代码日期09041700 -之前使用
29	797306		杆, 连接 - (标准) 在代码日期09041600 -之后使用
29	490566		杆, 连接 - (标准) 在代码日期97011300 -之前使用
29	499424		杆, 连接 - (标准) 代码日期 -之后使用97011200代码日期09041700 -之前使用
32	691664		拧 - (连杆)
32A	695759		拧 - (连杆) 编码日期00042200后使用
33	590394		VALVE-EXHAUST -在代码日期11063000 -之后使用
33	262651S		排气阀门 -在代码日期11070100 -之前使用
34	262652S		阀门, 摄入量 -在代码日期11070100 -之前使用
34	590393		Valve-Intake -在代码日期11063000 -之后使用
35	691270		弹簧, 阀门 - (录取)
36	691270		弹簧, 阀门 - (排气)

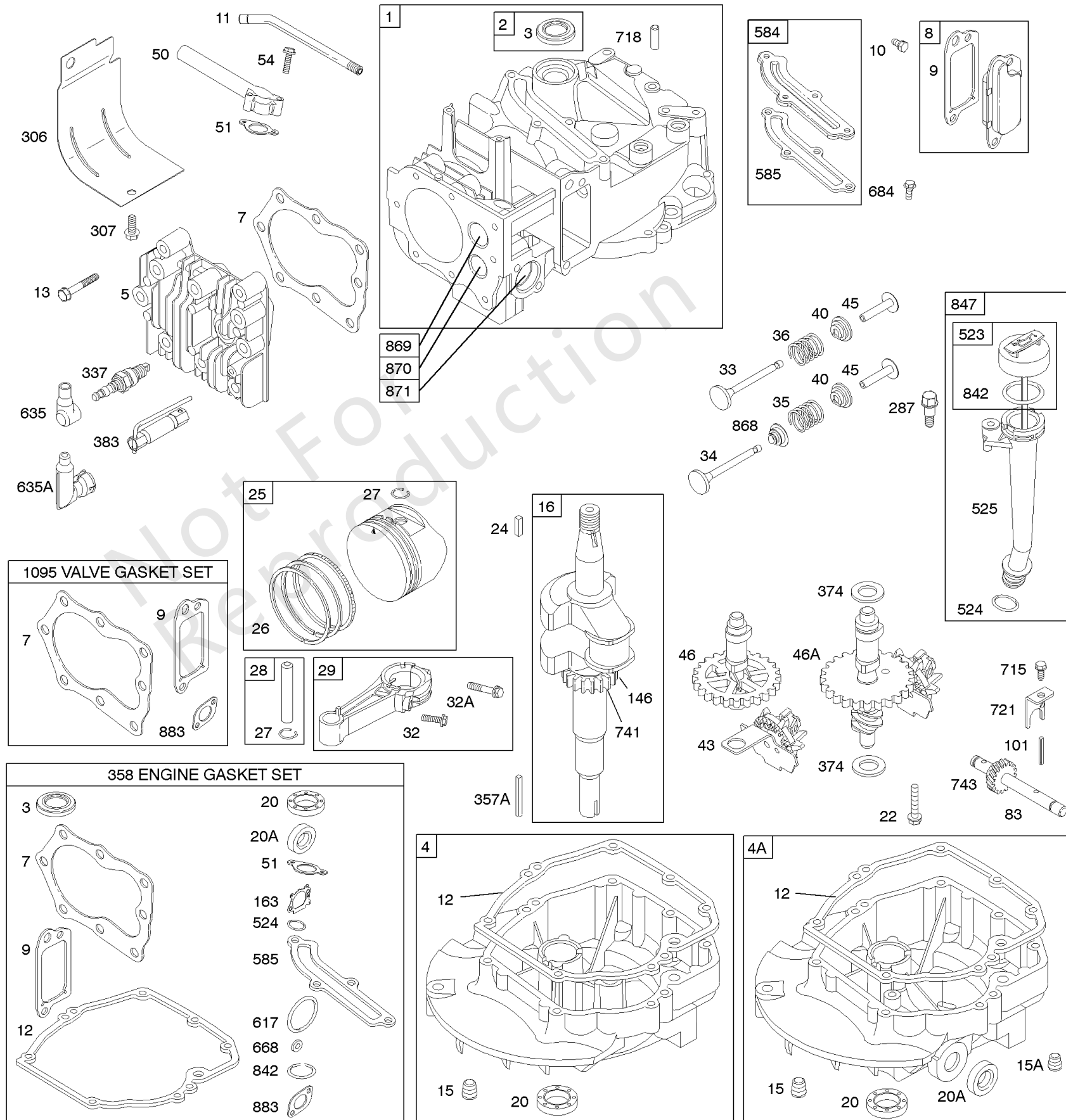
1319 WARNING LABEL

**REQUIRED** when replacing parts with warning labels affixed.

1058 OPERATOR'S MANUAL

1330 REPAIR MANUAL

1019 LABEL KIT



## 凸轮, 曲轴, 缸体, 发动机油底壳, 套件/垫圈, 润滑, 活塞组, 阀门

参考编号	零件号	数量	描述
40	692194		保持器, 阀门
43	691997		抛油环, 调速/机油
45	690548		挺杆, 阀门
46	492830		凸轮轴 -在代码日期96060300 -之前使用
46	691449		凸轮轴 -在代码日期96060200 -之后使用
50	497465		歧管, 摄入量
51	272199S		垫片, 进气管
54	691650		拧 - (进气歧管)
83	690522		轴, 辅助驱动器
101	691623		销, 轴 - (驱动齿轮)
146	690979		键, 半月形
163	272653S		垫片, 空气滤清器 - (空气滤清器)
287	690940		拧 - (试纸管)
306	690450		护罩, 缸体
307	690345		拧 - (缸体护罩)
337	802592S		塞, 火花 - (电阻器) 在代码日期11070100 -之前使用
337	697451		塞, 火花 - (EMS) 在代码日期11070100 -之前使用
337	799876		塞, 火花 -在代码日期11063000 -之后使用
357A	692191		键, 驱动皮带轮
358	497316		垫片包, 发动机 -在代码日期11070100 -之前使用
358	590508		垫片包, 发动机 -在代码日期11063000 -之后使用
374	691074		垫圈 - (凸轮轴)
383	89838S		Wrench-Spark Plug
523	499621		机油尺
524	692296		Seal-Dipstick Tube - (试纸管)
525	495265		管子, 机油尺
584	697734		COVER-BREA PASSAGE
585	691879		GASKET-BREA PASSAGE
617	270344S		密封圈, O形圈 - (进气歧管)
635	66538S		帽, 火花塞
635A	792597		帽, 火花塞 - (螺纹式)
635A	793351		SHIELD-SPARK PLUG - (按键式)
668	493823		垫片 - (包括2)

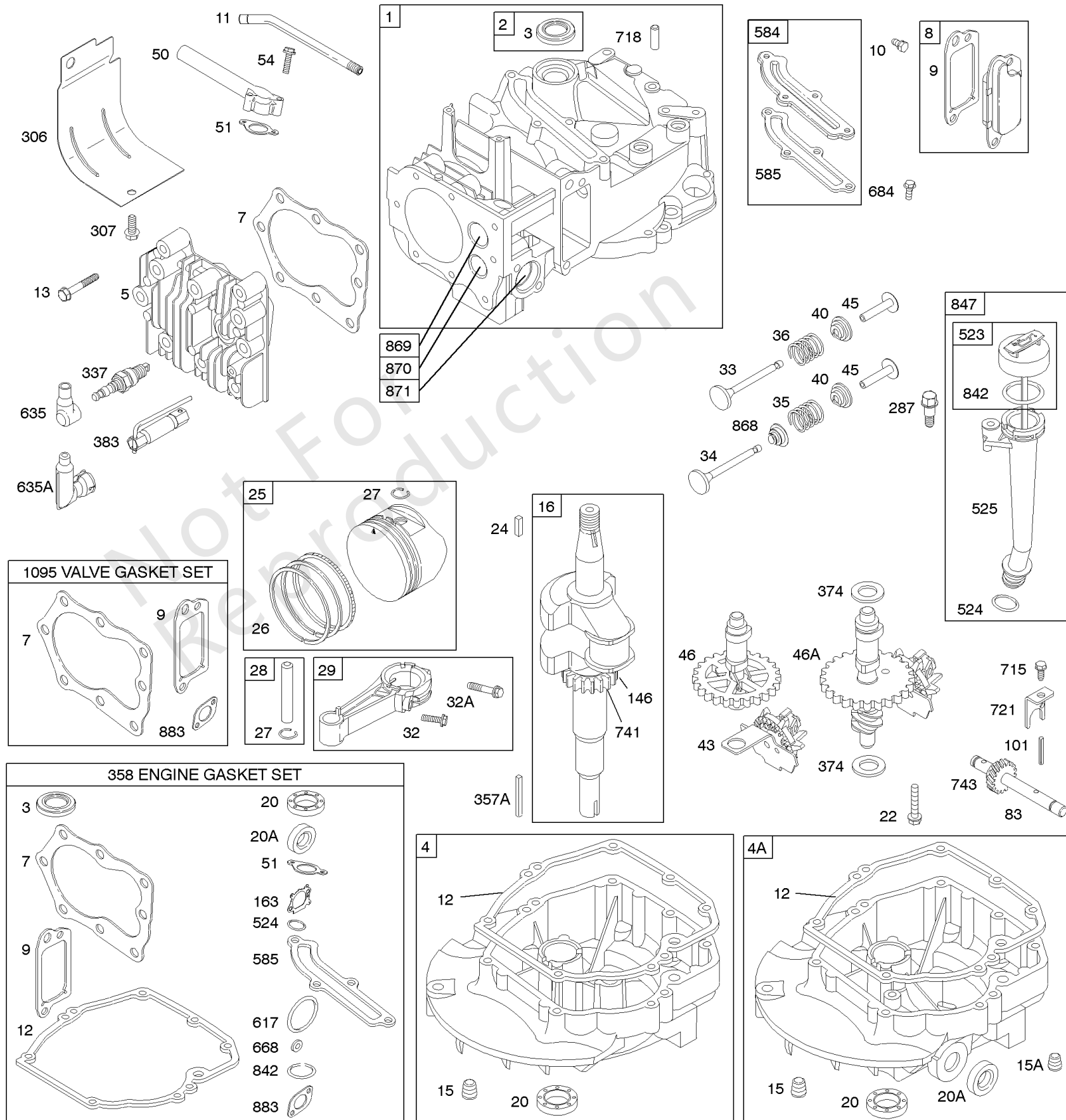
1319 WARNING LABEL

**REQUIRED** when replacing parts with warning labels affixed.

1058 OPERATOR'S MANUAL

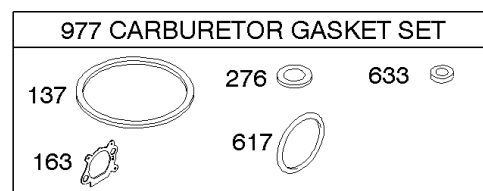
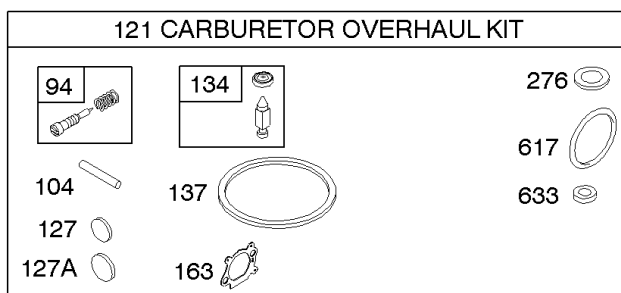
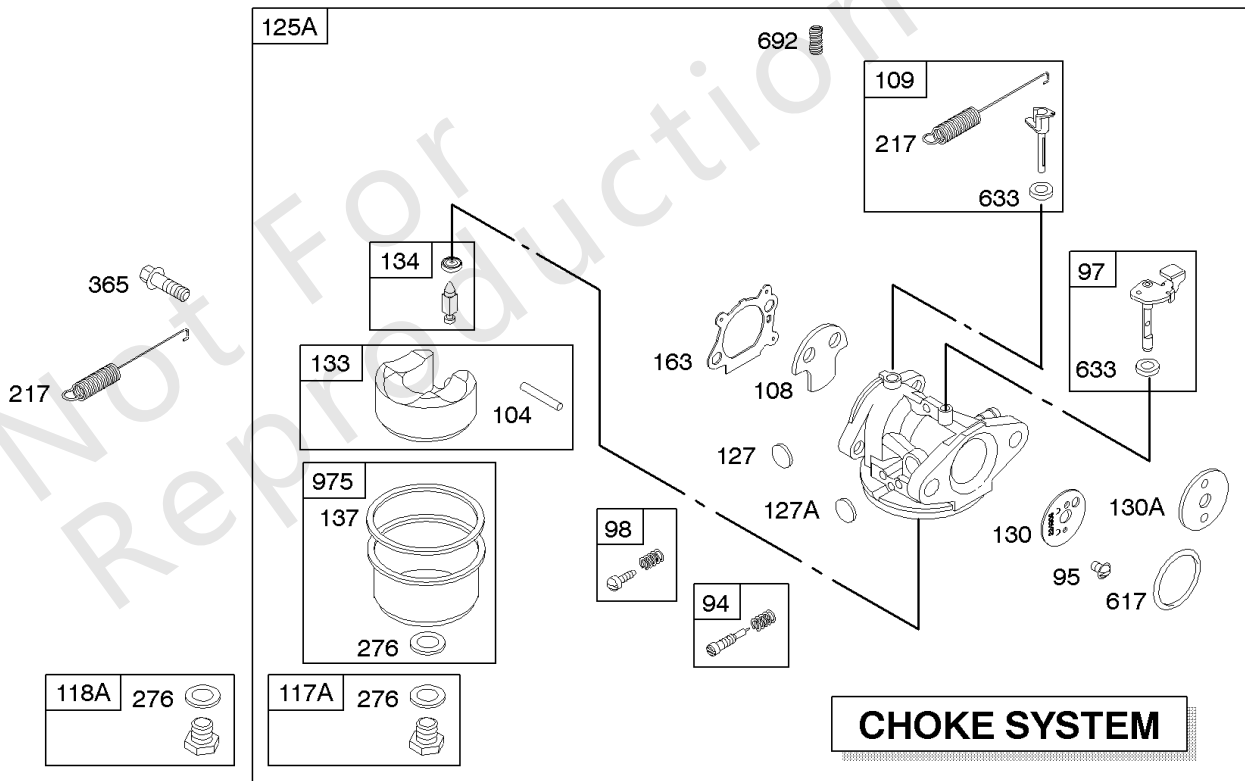
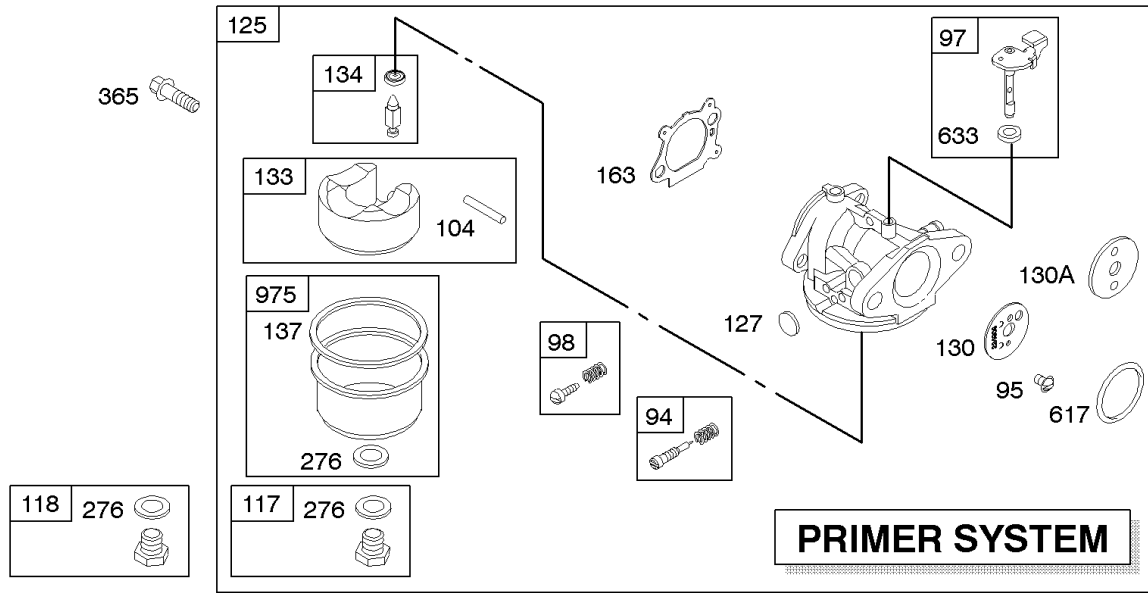
1330 REPAIR MANUAL

1019 LABEL KIT



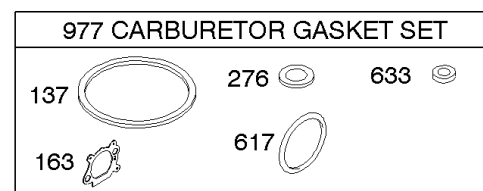
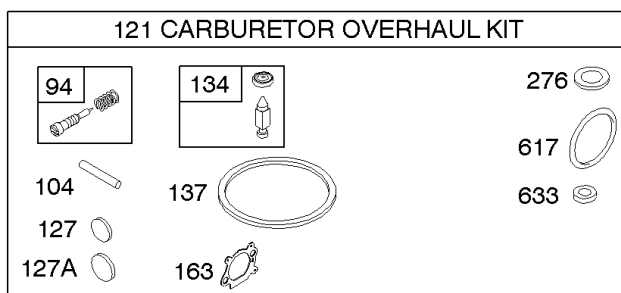
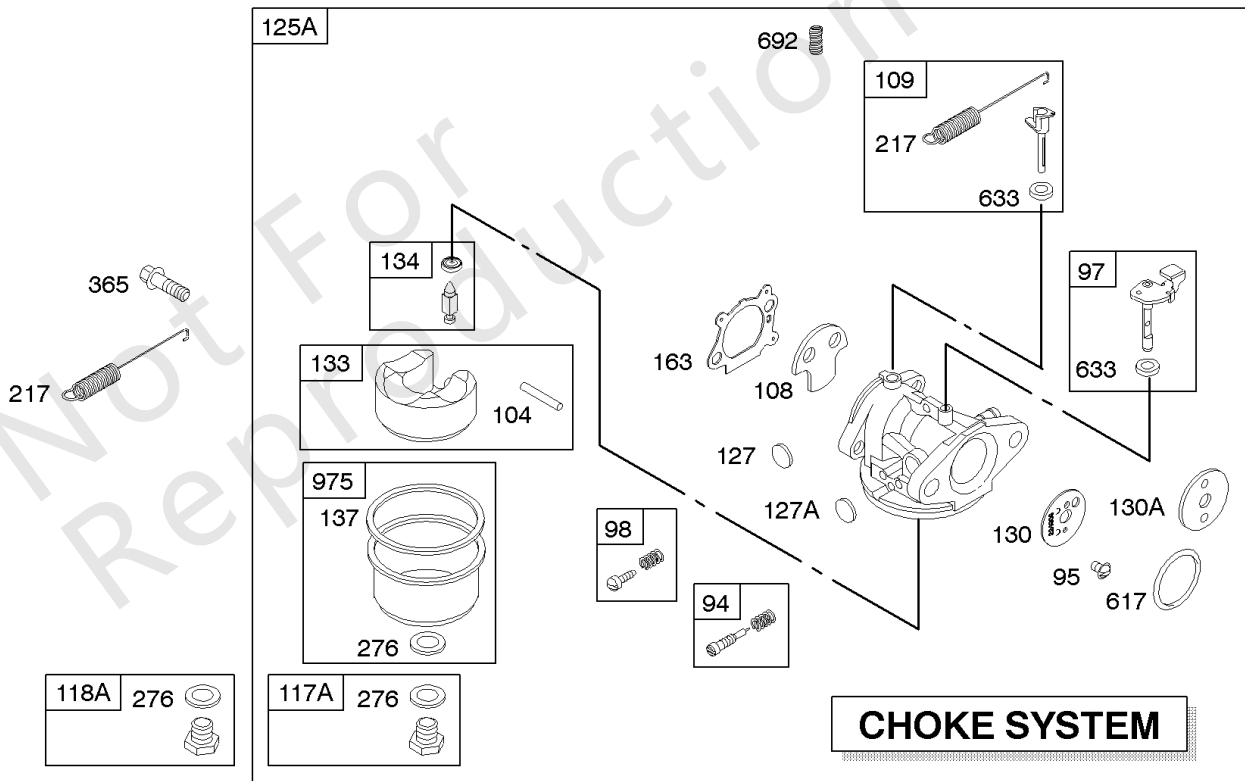
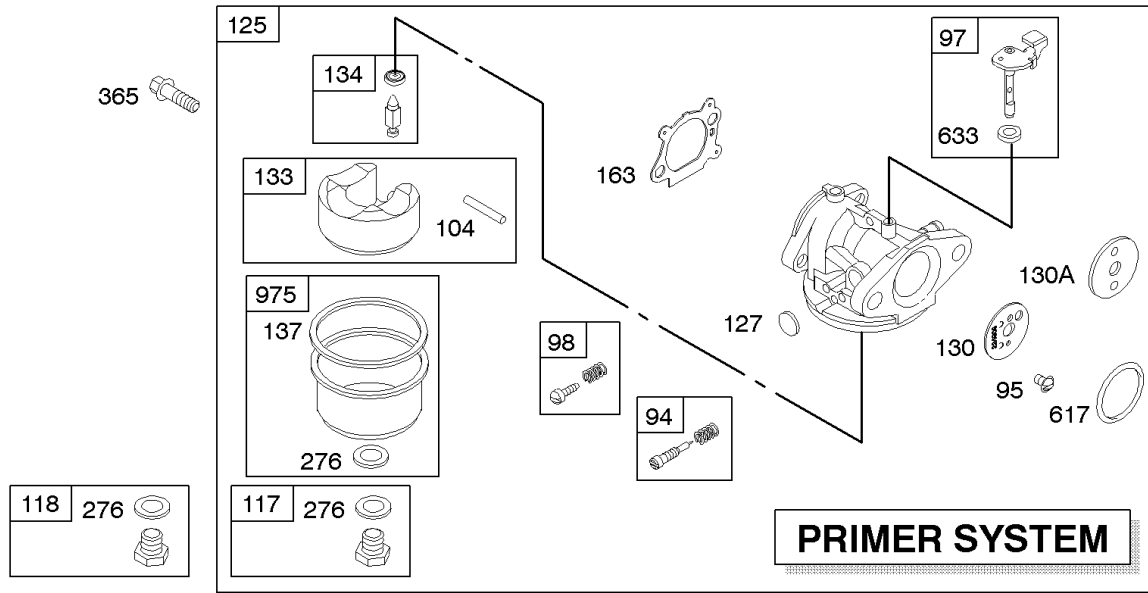
## 凸轮, 曲轴, 缸体, 发动机油底壳, 套件/垫圈, 润滑, 活塞组, 阀门

参考编号	零件号	数量	描述
684	690345		拧 - (呼吸道通道盖)
715	691147		拧 - (停止轴)
718	690959		销, 定位
721	690449		停, 轴
741	794388		齿轮, 正时 - (在没有半月形钥匙的情况下使用) 代码日期07093000在代码日期08021800 -之前使用
741	795755		齿轮, 正时 - (塑料) 代码日期08021700后使用
741	797521		齿轮, 正时 - (金属) 代码日期08021700后使用
741	691830		GEAR-TIMING - (使用半月形钥匙)
741	790345		齿轮, 正时 - (使用没有半月形钥匙) 在代码日期07100100 -之前使用
842	691031		密封圈, O形圈 - (试纸管)
847	692047		DIPSTICK/TUBE ASSY
868	590410		密封, 阀门 -在代码日期11063000 -之后使用
868	697338		密封, 阀门 -在代码日期11070100 -之前使用
869	691155		座椅, 阀门 - (录取)
870	690380		座椅, 阀门 - (排气)
871	63709		套管, 阀门导轨 - (摄入) 代码日期11070100 -之前使用
871	590409		套管, 阀门导轨 -在代码日期11063000 -之后使用
871	262001		BUSHING-VALVE GUIDE - (排气) 在代码日期11070100 -之前使用
883	691881		垫片, 排气
1019	790231		套件, 标签 - (触摸N Mow)
1019	494256		套件, 标签
1058	277039TRI		手动, 操作员 -在代码日期11070100 -之前使用
1058	380567TRI		手动, 操作员 -在代码日期11063000 -之后使用
1095	590507		垫片包, 阀门 -在代码日期11063000 -之后使用
1095	498528		垫片包, 阀门 -在代码日期11070100 -之前使用
1319	794467		标签, 警告
1330	270962		REP MAN-1 CYL L-HD



## 化油器

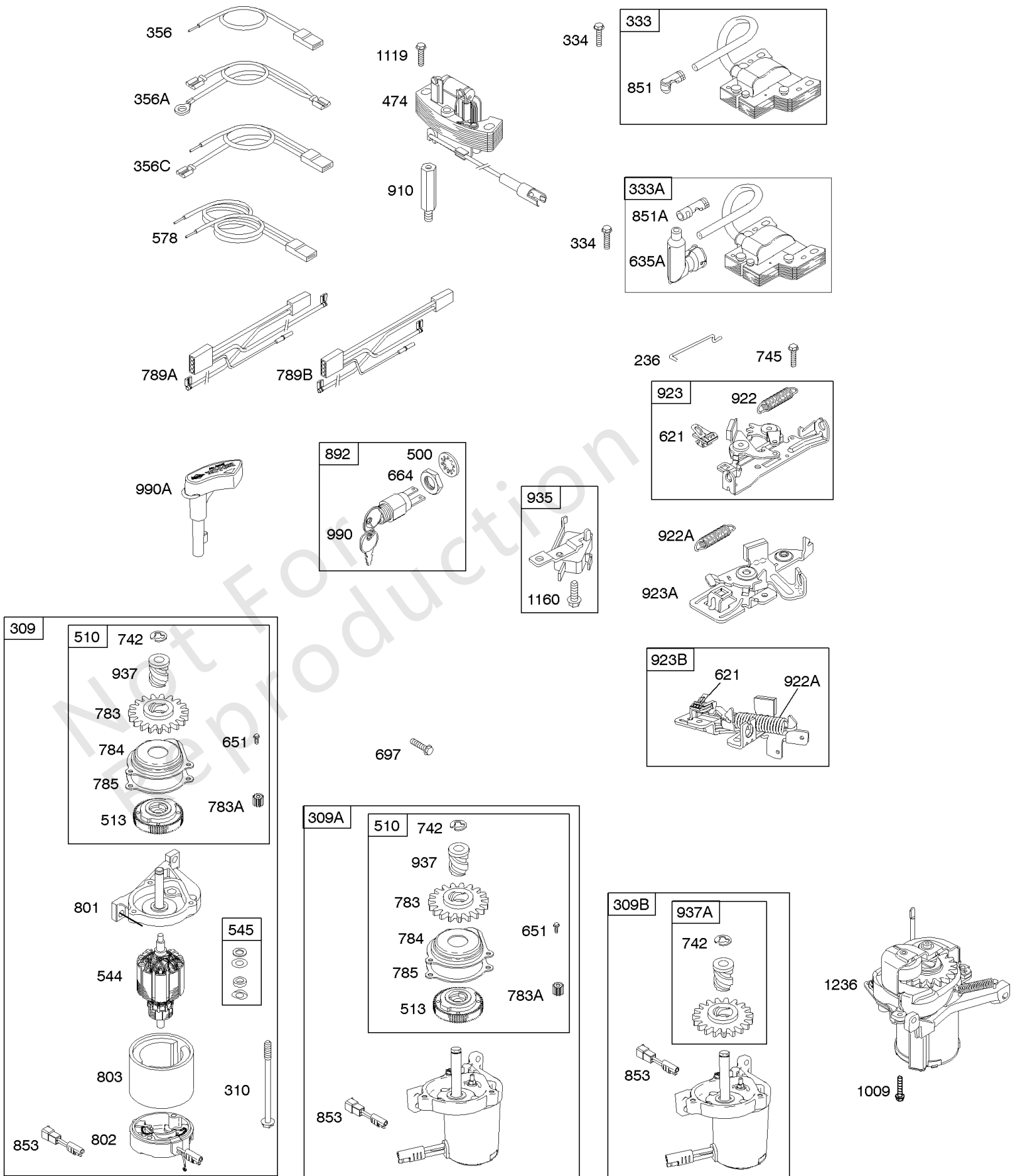
参考编号	零件号	数量	描述
94	493765		KIT-IDLE MIXTURE - (用于化油器.Id No. M24)
95	691636		拧 - (节气门)
97	493267		轴, 油门 - (金属)
97	696565		轴, 油门 - (塑料)
98	398185		KIT-IDLE SPEED - (化油器)
104	691242		销, 浮子合页
108	691182		Valve-Choke
109	494218		套件, 阻风门 轴
117	494870		喷嘴, 主 - (标准) 在代码日期96060300 -之前使用
117	494870		喷嘴, 主 - (标准) 在代码日期02092900 -之后使用
117	498975		喷嘴, 主 - (标准) 代码日期 -之后使用96060200代码日期02093000 -之前使用
117A	498976		喷嘴, 主 - (标准) 代码日期96060200后使用
117A	493637		喷嘴, 主 - (标准) 在代码日期96060300 -之前使用
118	496495		主喷嘴 -代码日期96060200代码日期02093000 -之前使用的 (高海拔)
118	497315		喷嘴, 主 - (高海拔) 在代码日期96060300 -之前使用
118	497315		喷嘴, 主 - (高海拔) 代码日期02092900后使用
118A	497315		喷嘴, 主 - (高海拔) 代码日期96060200后使用
118A	496063		喷嘴, 主 - (高海拔) 在代码日期96060300 -之前使用
121	498260		套件, 化油器大修
125	498170		化油器 - (引物) 使用代码日期95102900代码日期96060300 -之前使用
125	498254		化油器 - (引物) 在代码日期95103000 -之前使用
125	698444		化油器 - (引物) 在代码日期96060200 -之后使用
127	694468		塞, 韦尔奇 - (碗通风口)
127A	691739		PLUG-WELCH
130	696564		阀门, 节气门 - (与塑料节流轴配合使用)
130	691203		阀门, 节气门
130A	691181		Valve-Throttle
133	398187		浮子化油器
134	398188		套件-针/座





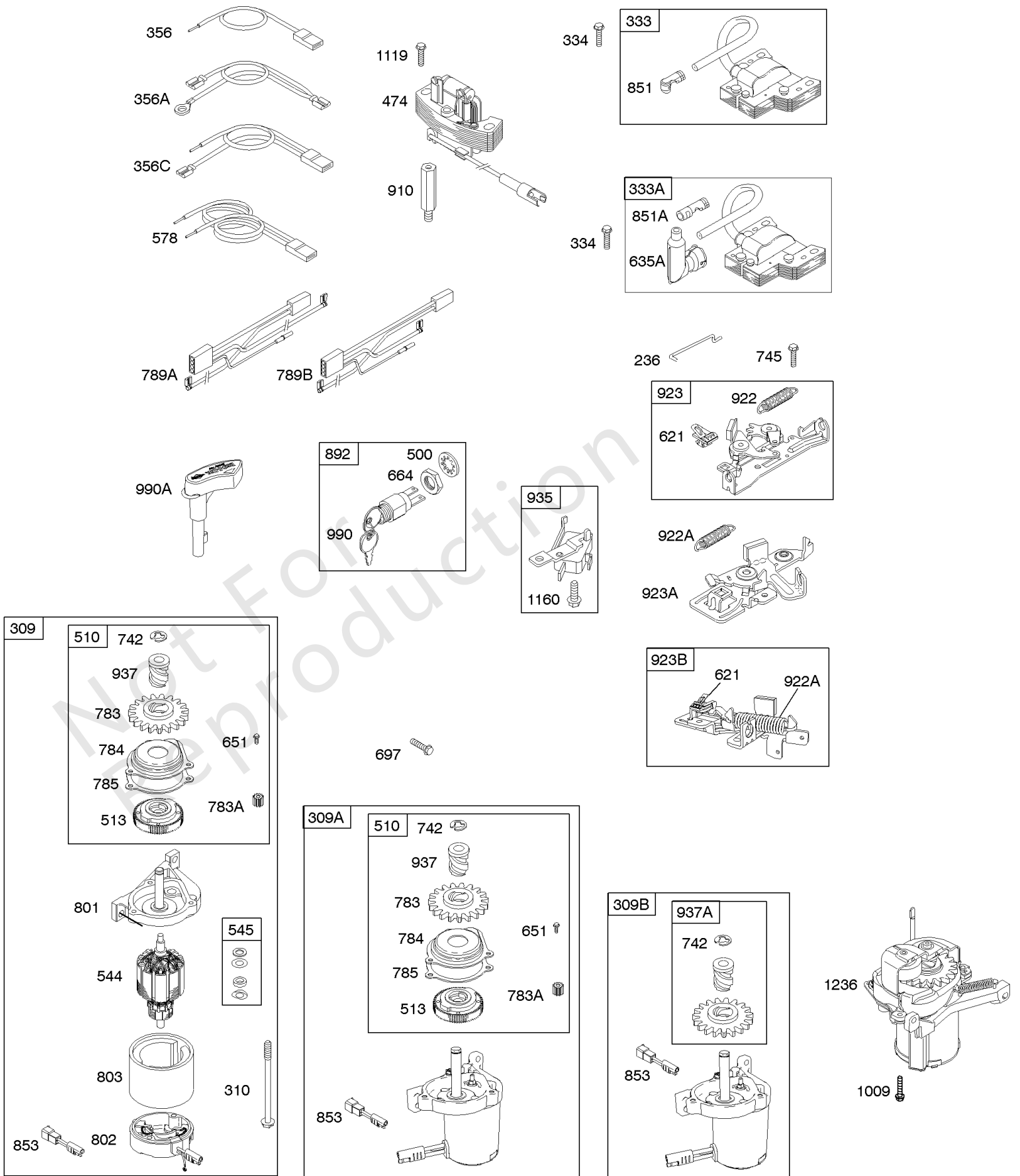
## 化油器

参考编号	零件号	数量	描述
137	693981		垫片 - 浮球碗 - (1/16)
137	796610		垫片, 浮子碗
163	272653S		垫片, 空气滤清器 - (空气滤清器)
217	690354		弹簧, 阻风门 回位
276	271716		垫片用密封
365	691688		拧 - (化油器)
617	270344S		密封圈, O形圈 - (进气歧管)
633	691321		Seal-Choke/Thr Shaft - (节气门轴)
692	690572		弹簧, 骑兵
975	493640		碗, 浮子
977	498261		套装, 化油器垫片



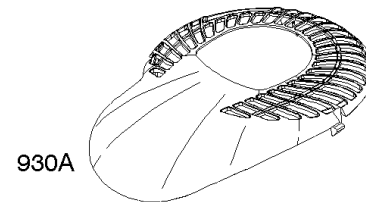
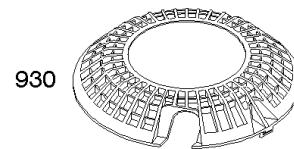
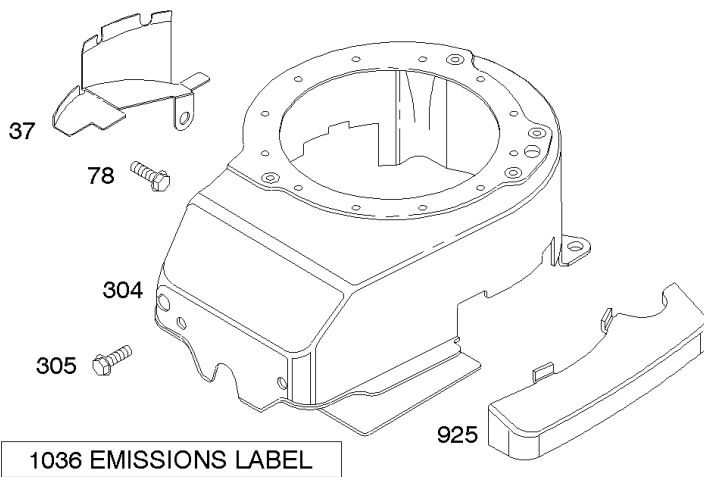
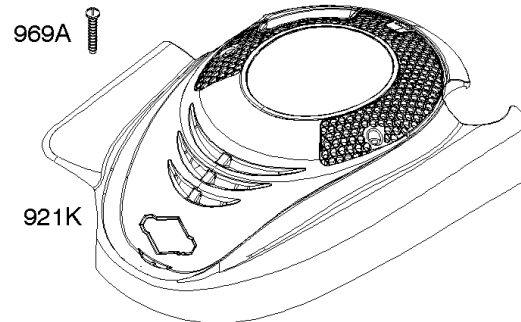
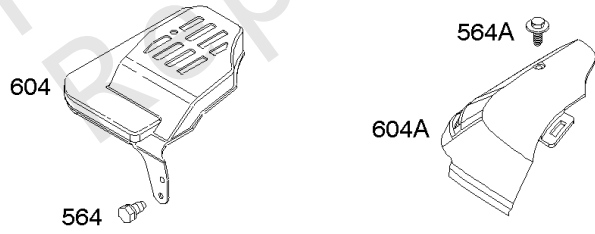
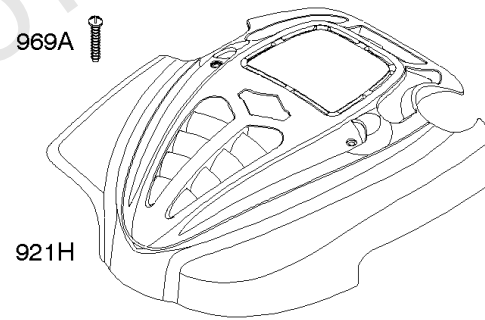
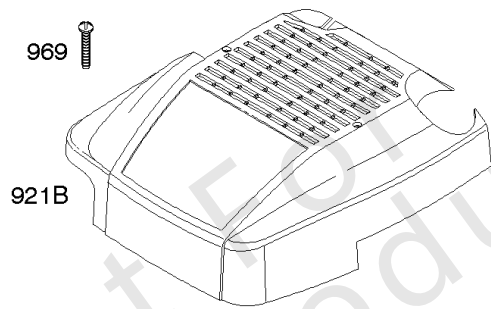
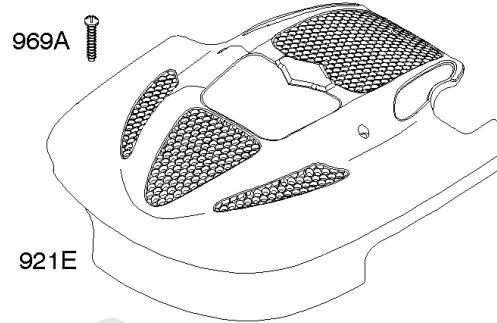
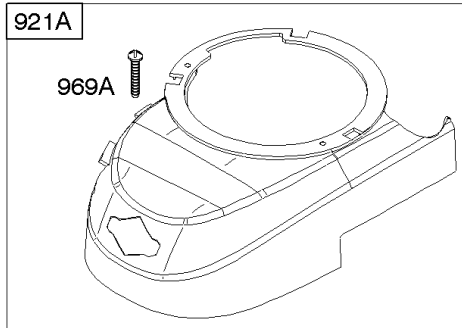
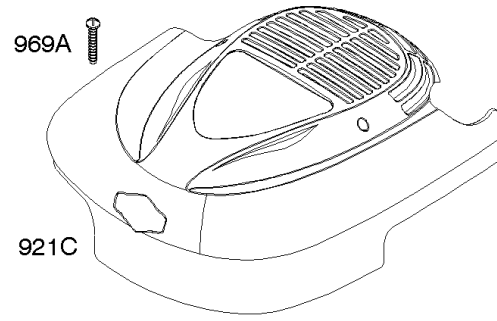
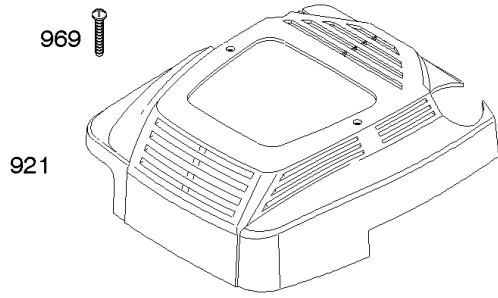
## 发电线圈, 电动启动器, 电气, 飞轮刹车, 点火

参考编号	零件号	数量	描述
236	691826		链接, 锁定
309	695550		马达, 启动 -在代码日期07052900 -之前使用
309A	795092		马达, 启动 -在代码日期07052800 -之后使用代码日期10112800 -之前使用
309B	799045		启动马达 -在代码日期10112700 -之后使用
310	692327		拧 - (启动马达)
333	802574		电枢, 磁电机
333A	793353		电枢, 磁电机 - (快速 In 火花塞 帽)
333A	792640		电枢, 磁电机 - (螺丝固定火花塞)
334	691061		拧 - (磁电枢)
356	692390		线, 停止
356A	690650		线, 停止
356C	690808		线, 停止
474	691991		发马达
500	691086		垫圈 - (钥匙开关)
510	795093		驱动, 启动
513	692358		离合器, 驱动器
544	690786		电枢, 启动
545	492919		垫圈 - (启动马达)
578	398153		线组装
621	692310		转, 停
635A	793351		SHIELD-SPARK PLUG - (按键式)
635A	792597		帽, 火花塞 - (螺纹式)
651	691660		拧 - (起动机齿轮盖)
664	691087		坚果 - (钥匙开关)
697	691127		拧 - (传动帽)
742	93941		固定器, E戒指
745	691648		拧 - (刹车)
783	691918		齿轮, 小齿轮 - (19齿) (启动 驱动)
783A	691269		齿轮, 小齿轮 - (12牙)
784	795095		盖, 启动 齿轮
785	692352		GASKET-STARTER COVER
789A	691372		线束, 接线 -在代码日期00040700 -之前使用
789B	696547		线束, 接线 -在代码日期00040600 -之后使用



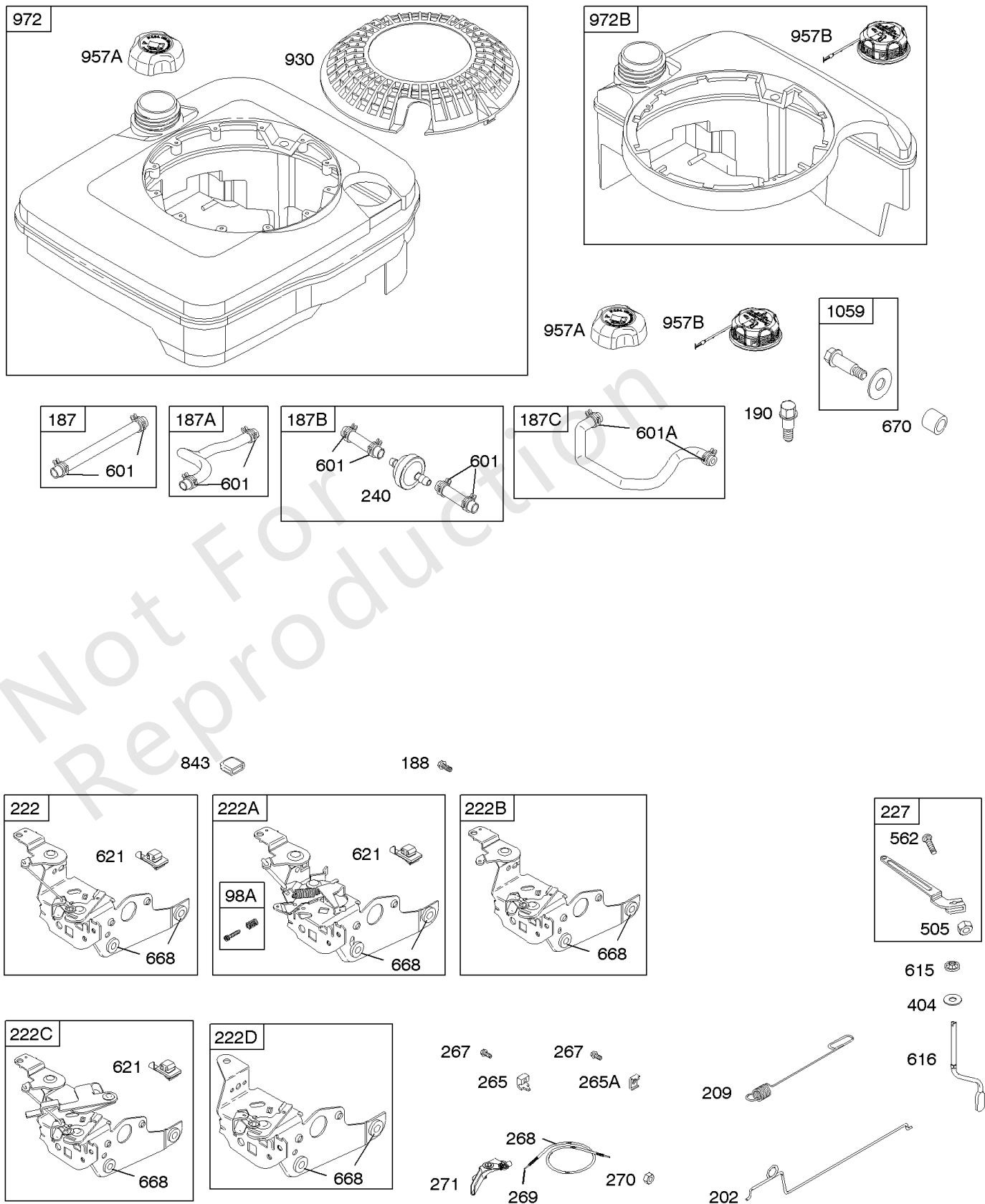
## 发电线圈, 电动启动器, 电气, 飞轮刹车, 点火

参考编号	零件号	数量	描述
801	690782		盖, 驱动
802	695267		盖, 结束 -在代码日期00040600 -之后使用
802	695975		壳, 初学者 -在代码日期00040700 -之前使用
803	695975		壳, 初学者 -在代码日期00040700 -之前使用
803	695266		壳, 初学者 -在代码日期00040600 -之后使用
851	493880S		TERMINAL-SPARK PLUG
851A	692424		端子, 火花塞
853	695268		适配器, 电线
892	690646		开关, 钥匙
910	691094		螺柱 - (发电线圈)
922	691831		SPRING-BRAKE
922A	692135		弹簧, 刹车
923	796387		刹车 -在代码日期08043000 -之后使用
923A	695891		刹车
935	499421		开关, 联锁 -在代码日期08050100 -之前使用
937	691325		花键, 启动
937A	799420		花键, 启动
990	691959		套装, Key
990A	695951		套装, Key - (触摸N Mow)
1009	696255		拧 - (启动马达) 在代码日期97052600 -之前使用
1119	691648		拧 - (发电线圈)
1160	690345		拧 - (联锁开关)
1236	695959		启动, 机械 - (触摸N割) (不要为整个部件提供服务)



## 导风罩/护罩

参考编号	零件号	数量	描述
37	694086		护卫, 飞轮
78	691108		拧 - (飞轮护罩)
304	493293		壳, 导风罩 - (合规引擎)
305	691108		拧 - (导风罩房)
564	690664		拧 - (控制盖)
564A	691142		拧 - (控制盖)
604	691757		COVER-CONTROL
604A	691344		盖子, 控制
921	497233		COVER-BLOWER HSG
921A	695886		COVER-BLOWER HSG
921B	692932		壳, 导风罩 - (红色)
921B	692931		壳, 导风罩 - (黑色)
921H	790037		壳, 导风罩
921C	695889		壳, 导风罩
921E	696262		壳, 导风罩
921K	699984		壳, 导风罩
925	690595		盖子, 联动 -在代码日期07072300 -之前使用
925	795403		Cover-Linkage -在代码日期07072200 -之后使用
930	691919		保护, 自绕回弹
930A	691345		保护, 自绕回弹
969	690700		拧 - (导风罩房)
969A	691138		拧 - (导风罩房)
1036	-----		Label-Emissions - (可从百力通授权经销商处获得)





## 控制, 燃料供应, 调速弹簧

参考编号	零件号	数量	描述
98A	493280		KIT-IDLE SPEED - (怠速)
187	791766		管, 燃油 - (切成所需长度)
187A	791873		Line-Fuel - (成型)
187C	791875		管, 燃油 - (成型)
187B	791891		Line-Fuel - (包括过滤器)
188	690877		拧 - (控制支架)
190	690940		拧 - (油箱)
202	691829		连接, 机械调速器
209	699056		调速斯普林
222	790143		Bracket-Control - (远程/手动摩擦) (底漆)
222A	692021		支架, 控制 - (远程阻风门和阻风门)
222C	692150		支架, 控制 - (远程/手动摩擦) (变速和5位手动阻风门)
222B	693006		支架, 控制 - (固定速度)
222D	791128		支架, 控制 - (远程/手动摩擦) (变速和5位手动阻风门, 无停止开关)
227	690783		LEVER-GOV CONTROL
240	298090S		过滤器, 燃料
265	690798		夹子, 线
265A	691024		夹子, 线
267	691044		拧 - (线夹)
268	691025		外壳, 控制线 - (切成所需长度)
269	691026		电线, 控制 - (切成所需长度)
270	691027		坚果 - (控制线套管)
271	691028		杠杆, 控制
404	690272		垫圈 - (调速克兰克)
505	691251		坚果 - (调速控制杆)
562	92613		螺栓 - (调速杠杆)
601	791850		夹子, 软管
601A	691038		夹子, 软管
615	690340		固定器, 调速轴
616	698801		Crank-Governor
621	692310		转, 停
668	493823		垫片 - (包括2)
670	692294		垫片, 油箱
843	691884		衬套, 杠杆
930	691919		保护, 自绕回弹
957A	692046		盖, 油箱 - (塑料)



## 控制, 燃料供应, 调速弹簧

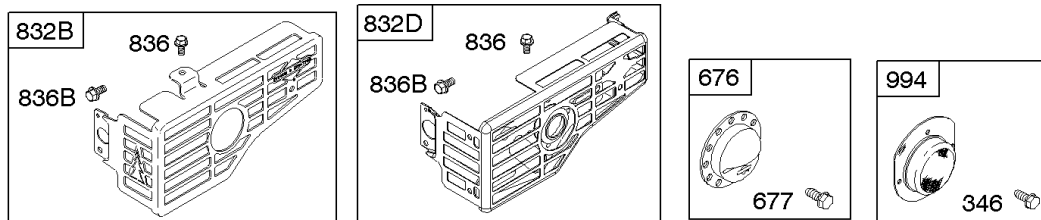
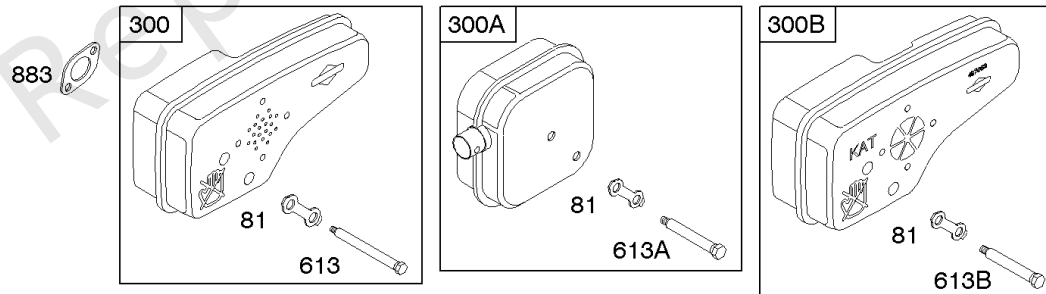
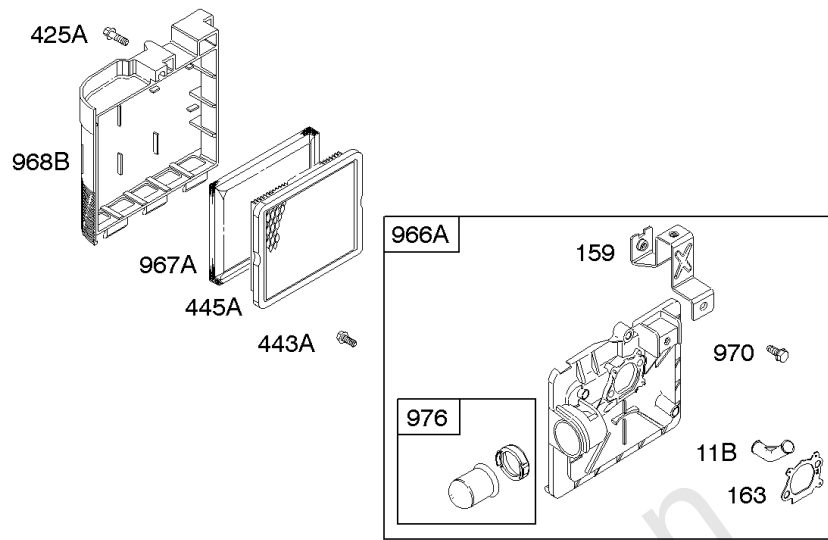
参考编号	零件号	数量	描述
957B	699985		盖, 油箱 - (塑料)
972	699392		油箱, 燃料 - (塑料)
972B	699374		油箱, 燃料 - (塑料)
1059	692311		套件, 螺丝/垫圈
1059	696293		套件, 螺丝/垫圈 - (触摸N Mow)

Not For Reproduction

## 替代发动机-美国和加拿大

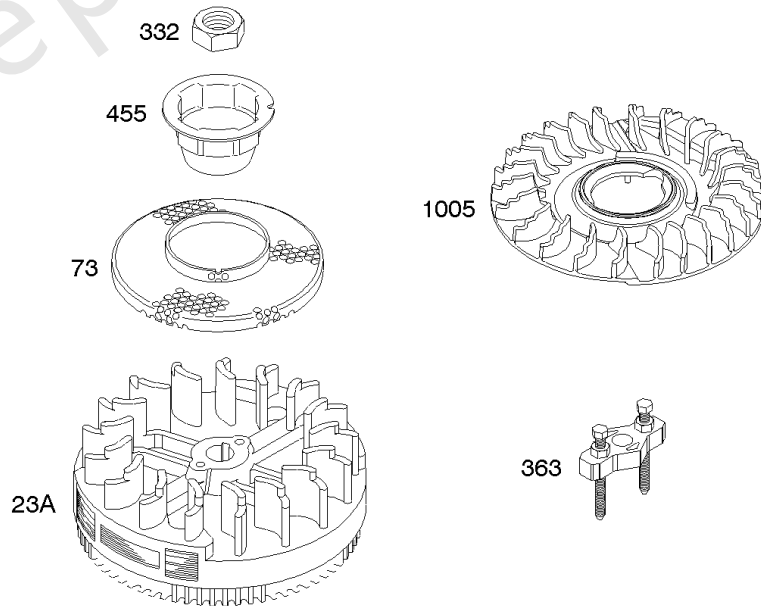
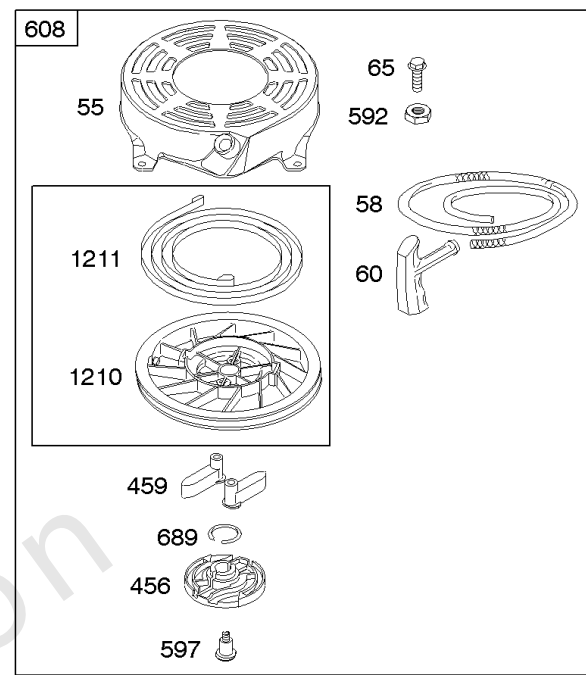
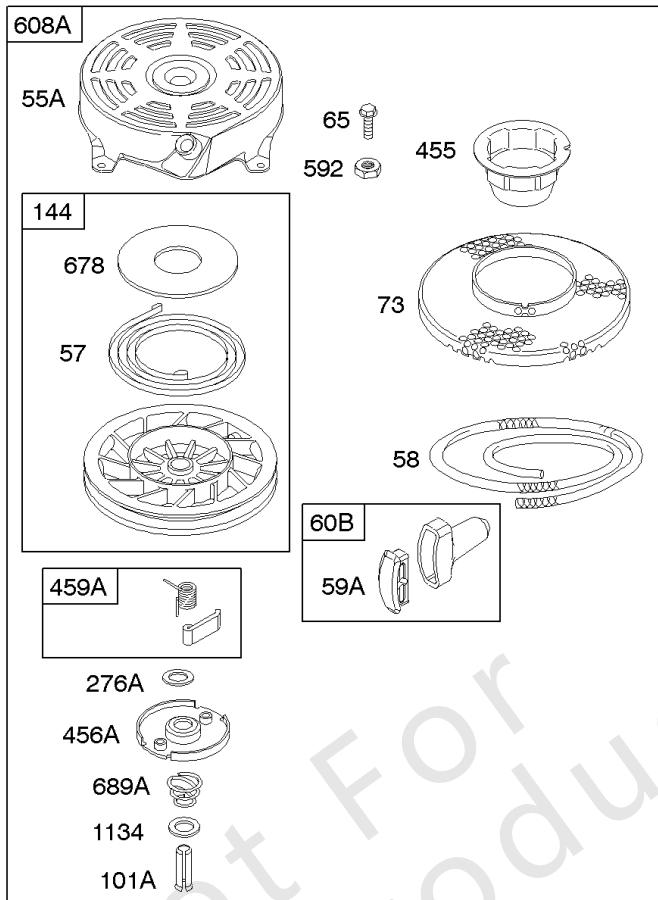
参考编号	零件号	数量	描述
	104M020197F1	1	更换发动机
	792738	1	更换短块
	-----		Top No-Load Speed: 3100 -类型: 全部

Not For Reproduction



## 空气滤清器, 排气系统

参考编号	零件号	数量	描述
11B	691923		管子, 呼吸器
81	691740		锁, 消音器螺丝
159	691753		支架, 空气滤清器底漆
163	272653S		垫片, 空气滤清器 - (空气滤清器)
300	692038		围巾 - (Super Lo Tone)
300A	494343S		围巾 - (方形罗音)
300B	497681		围巾 - (催化剂)
346	690661		拧 - (火花捕捉器)
425A	690670		拧 - (空气滤清器盖)
443A	692523		拧 - (空气滤清器底漆基地)
445A	491588S		过滤器, 空气滤清器盒
613	691340		拧 - (围巾)
613A	691653		拧 - (围巾)
613B	691114		拧 - (围巾)
676	396548		消除器, 消音器
677	690661		拧 - (消音器导流板)
832B	497683		保护, 围巾
832D	499034		保护, 围巾
836	690664		拧 - (消音器卫队)
836B	691147		拧 - (消音器卫队)
883	691881		垫片, 排气
966A	496116		底座, 空气滤清器 - (底漆)
967A	493537S		过滤器, 空气过滤器泡沫
968B	692298		盖子, 空气滤清器
970	691681		拧 - (空气滤清器底漆支架)
976	694395		泵油, 化油器
994	398067		ARRESTOR-SPARK



## 飞轮, 启动拉盘

参考编号	零件号	数量	描述
23A	691987		飞轮
55	691421		壳, 自绕回弹入门
55A	492831		HOUSING-REWIND STR
57	491889		弹簧, 启动拉盘
58	280399S		ROPE-STARTER - (切成所需长度)
59A	396892		INSERT-GRIP
60	281434S		紧握, 启动绳 - (1片)
60B	393152		GRIP-STARTER ROPE - (2件)
60C	799716		紧握, 启动绳
65	690759		拧 - (启动拉盘) (与弹簧 / Dog 套件 启动一起使用)
65	690837		拧 - (启动拉盘)
73	691221		屏, 旋转
101A	262626		销, 启动把手
144	493824		滑轮 / 弹簧组件 - (滑轮)
276A	280973		垫圈 - (启动拉盘)
332	690662		坚果 - (飞轮)
363	19069		拉拔器, 飞轮
455	791960		杯, 飞轮
455A	224250		Cup-Flywheel - (直边杯)
456	692299		板爪摩擦
456A	224321		板, 棘爪摩擦 - (与弹簧 / Dog 套件 启动一起使用)
459	281505S		Pawl-Ratchet
459A	492833		弹簧, 棘轮 - (与弹簧 / Dog 套件 启动一起使用)
592	690800		坚果 - (启动拉盘)
597	691696		拧 - (棘爪摩擦片)
608	497680		启动, 自绕回弹
608A	497598		Starter-Rewind
678	224278		垫片 - (自绕回弹)
689	691855		Spring-Friction
689A	262625		弹簧, 摩擦
946	691738		停止, 绳索
1005	691346		风扇, 飞轮
1134	224322		垫圈 - (棘爪摩擦片)
1210	498144		PULLEY/SPRING ASSY - (滑轮)
1211	498144		PULLEY/SPRING ASSY - (弹簧)



