

# 零件手册

制造编号: 128T02-0740-B3





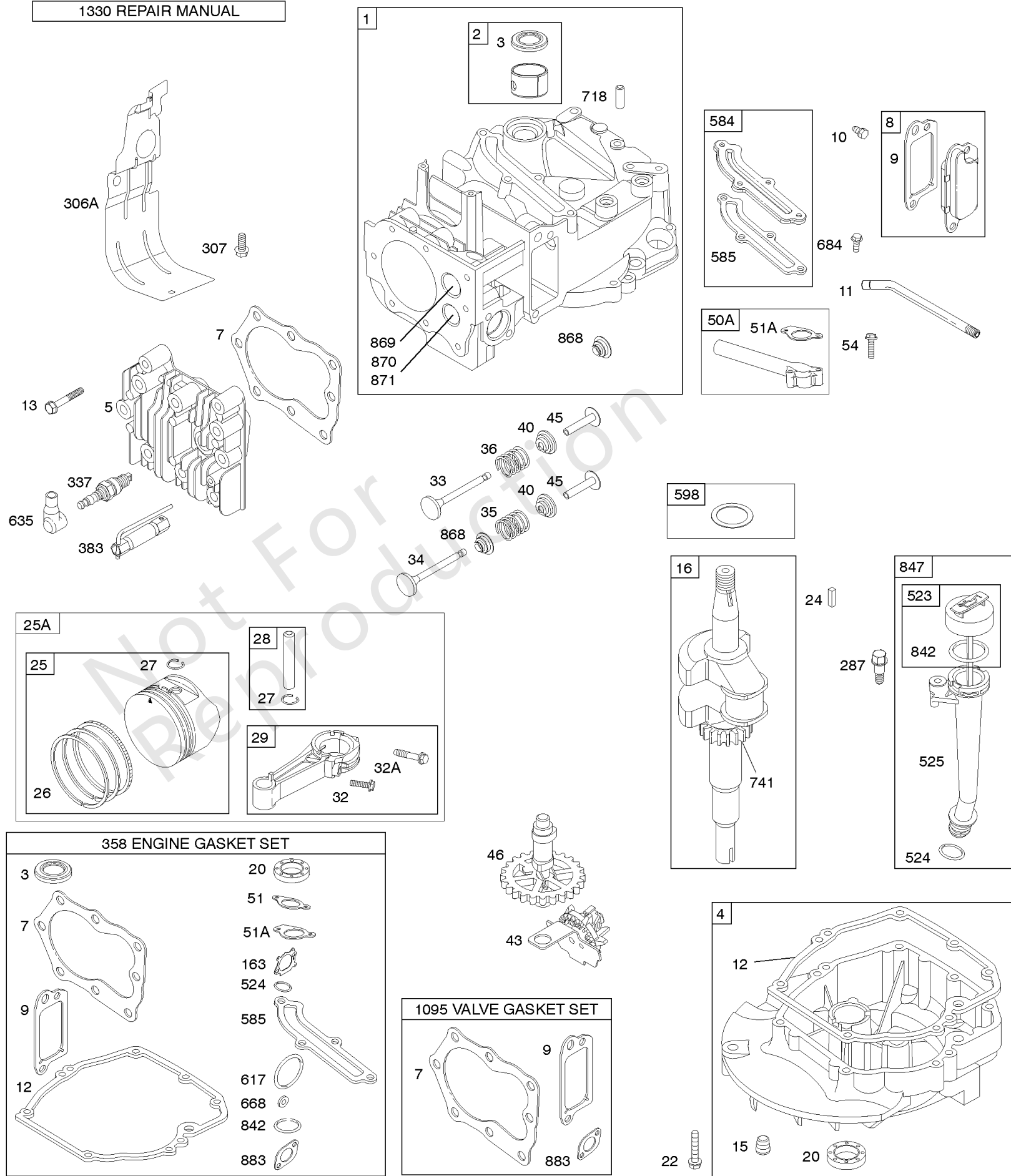
---

模型组件	页
凸轮轴, 曲轴, 缸体, 发动机油底壳, 润滑, 活塞组, 阀门.....	4
化油器, 燃料供应.....	10
导风罩 - 护罩.....	12
导风罩, 电动启动器, 飞轮, 启动拉盘.....	14
控制, 电气, 飞轮刹车, 调速弹簧, 点火.....	18
替代发动机-美国和加拿大.....	22
空气滤清器, 排气系统.....	23

Not For  
Reproduction

1319 WARNING LABEL

1330 REPAIR MANUAL

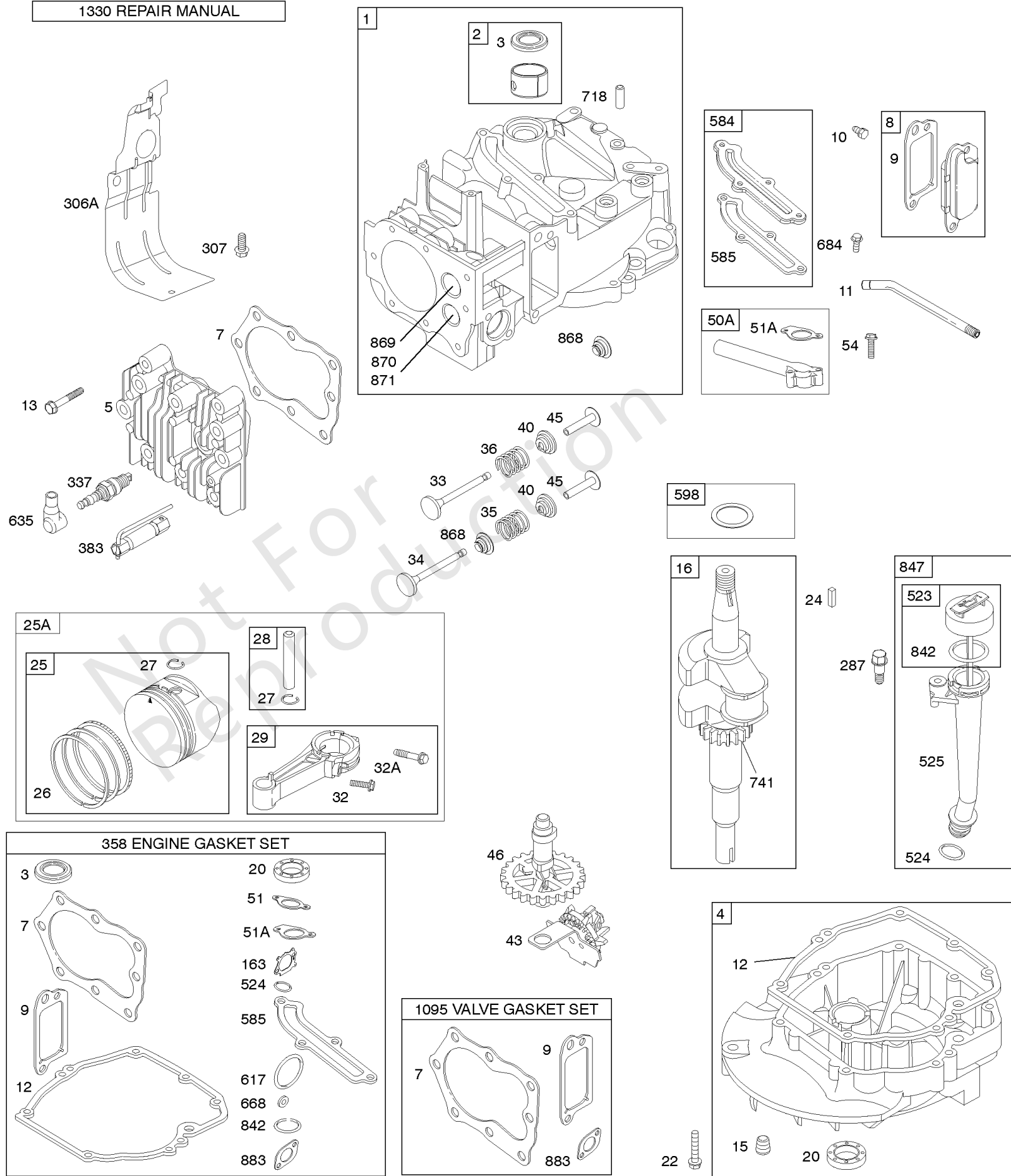


## 凸轮轴, 曲轴, 缸体, 发动机油底壳, 润滑, 活塞组, 阀门

参考编号	零件号	数量	描述
1	592645		缸体组件
2	796961		套件, 衬套/密封件 - (磁铁侧)
3	299819S		海豹油 - (磁铁侧)
4	493279		油底壳, 发动机
5	594989		Head-Cylinder -在代码日期11070100 -之前使用
5	590411		头, 缸体 -在代码日期11063000 -之后使用
7	692249		垫片, 缸头 -在代码日期11070100 -之前使用
7	799875		垫片, 缸头 -在代码日期11063000 -之后使用
8	590395		呼吸器 组件
9	699833		GASKET-BREATHER
10	691125		拧 - (呼吸器组装)
11	691781		TUBE-BREATHER
12	692232		垫片, 曲轴箱盖
13	690912		拧 - (缸头) 代码日期11070100 -之前使用
13	590422		拧 - (缸头) 代码日期11063000后使用
15	691680		插头, 排油 - (方形插座)
16	797017		曲轴
20	399781S		海豹油 - (PTO方)
22	691092		拧 - (曲轴箱盖/油底壳)
24	222698S		钥匙, 飞轮
25	799064		活塞组件 - (.020 加大) 在代码日期09041700 -之前使用
25	590404		活塞组件 - (标准) 代码日期07090300后使用
25	590405		活塞组件 - (.020加大) 代码日期09041600后使用
25	799063		活塞组件 - (标准) 在代码日期07090400 -之前使用
25A	590406		活塞组件 -在代码日期09041700 -之前使用
26	797304		套装, 戒指 - (更换, 参见参考号25,590404) 代码日期后使用09041600代码日期前使用 11070100
26	797305		套装, 戒指 -代码日期09041600 -之后使用的 (.020加大) 代码日期11070100 -之前使用
26	590402		套装, 戒指 - (标准) 代码日期11063000后使用
26	590403		套装, 戒指 -代码日期11063000后使用 (.020加大)

1319 WARNING LABEL

1330 REPAIR MANUAL

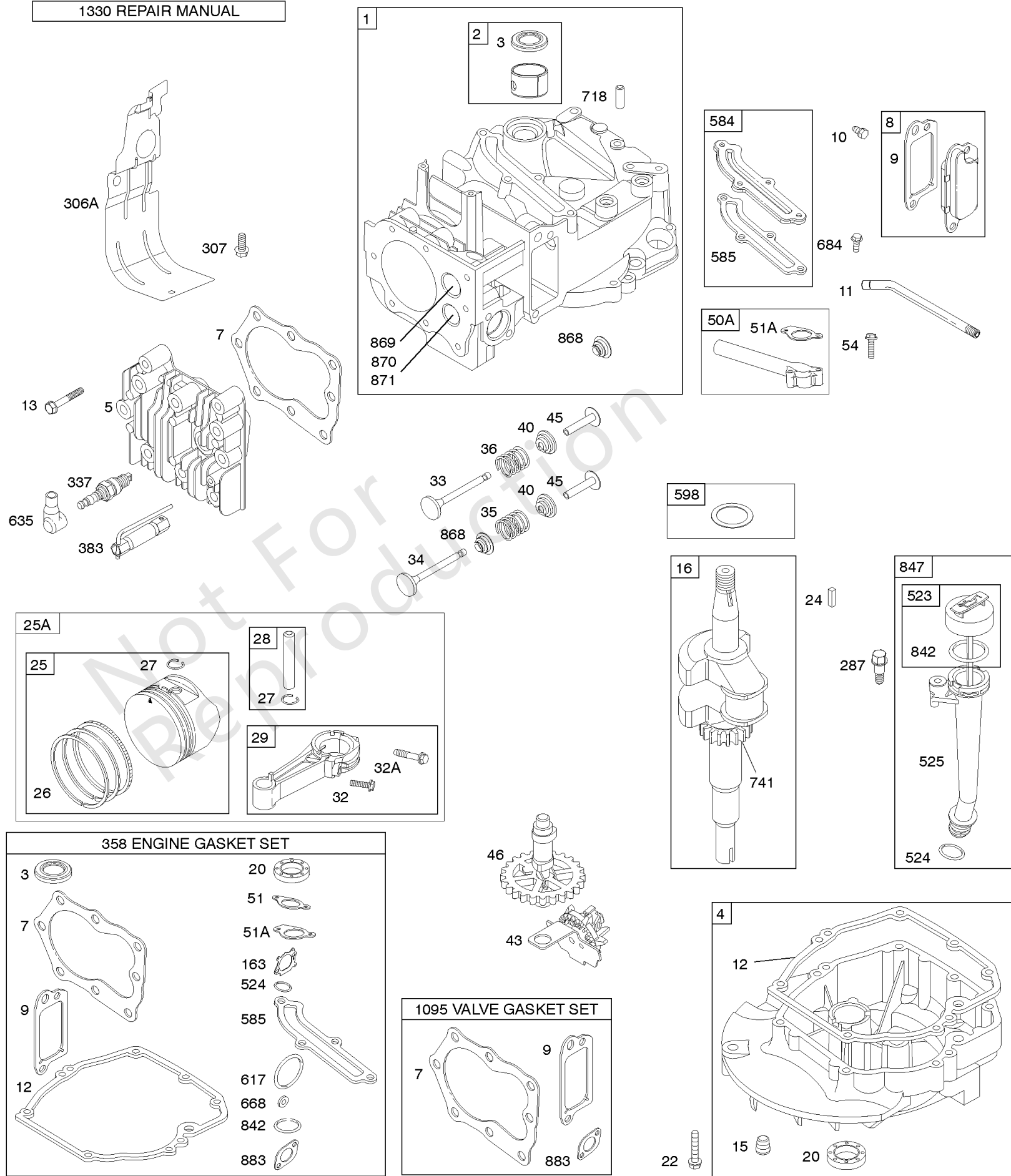


## 凸轮轴, 曲轴, 缸体, 发动机油底壳, 润滑, 活塞组, 阀门

参考编号	零件号	数量	描述
26	795431		戒指套装 - (标准) 在代码日期09041700 -之前使用
26	795432		套装, 戒指 - (.020 加大) 在代码日期09041700 -之前使用
27	691588		锁, 活塞销 -在代码日期09041600 -之后使用
27	691866		Lock-Piston Pin -在代码日期09041700 -之前使用
28	298909		PIN. Piston - (标准) 在代码日期09041600 -之后使用
28	499423		PIN-PISTON/STD - (标准) 在代码日期09041700 -之前使用
29	797306		杆, 连接 - (标准) 在代码日期09041600 -之后使用
29	499424		杆, 连接 - (替换, 参见参考号25,590406) 在代码日期09041700 -之前使用
32	691664		拧 - (连杆)
32A	695759		拧 - (连杆)
33	590394		VALVE-EXHAUST -在代码日期11063000 -之后使用
34	590393		Valve-Intake -在代码日期11063000 -之后使用
35	691270		弹簧, 阀门 - (录取)
36	691270		弹簧, 阀门 - (排气)
40	692194		保持器, 阀门
43	691997		抛油环, 调速/机油
45	690548		挺杆, 阀门
46	691449		凸轮轴 -在代码日期11051700 -之前使用
46	590463		凸轮轴 -在代码日期11051600 -之后使用
50A	796703		歧管, 摄入量
51	272199S		垫片, 进气管
51A	796704		垫片, 进气管
54	691650		拧 - (进气歧管)
163	795629		垫片 - 空气滤清器 - (空气滤清器)
287	690940		拧 - (试纸管)
306A	790836		护罩, 缸体
307	690345		拧 - (缸体护罩)
337	796112S		PLUG-SPARK - (电阻器)

1319 WARNING LABEL

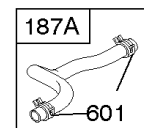
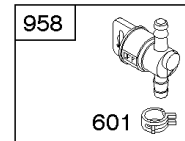
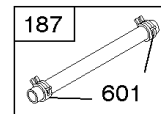
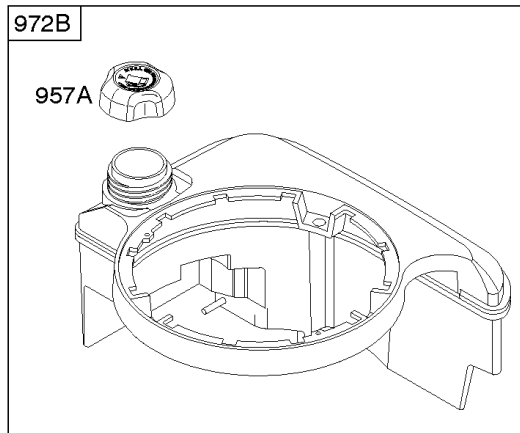
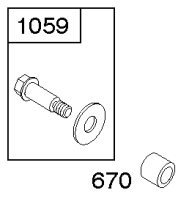
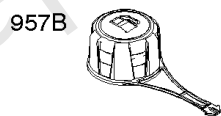
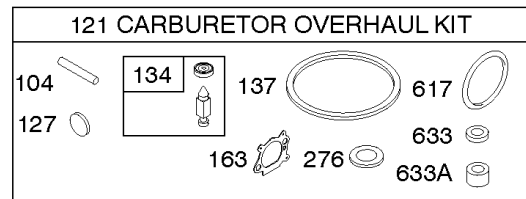
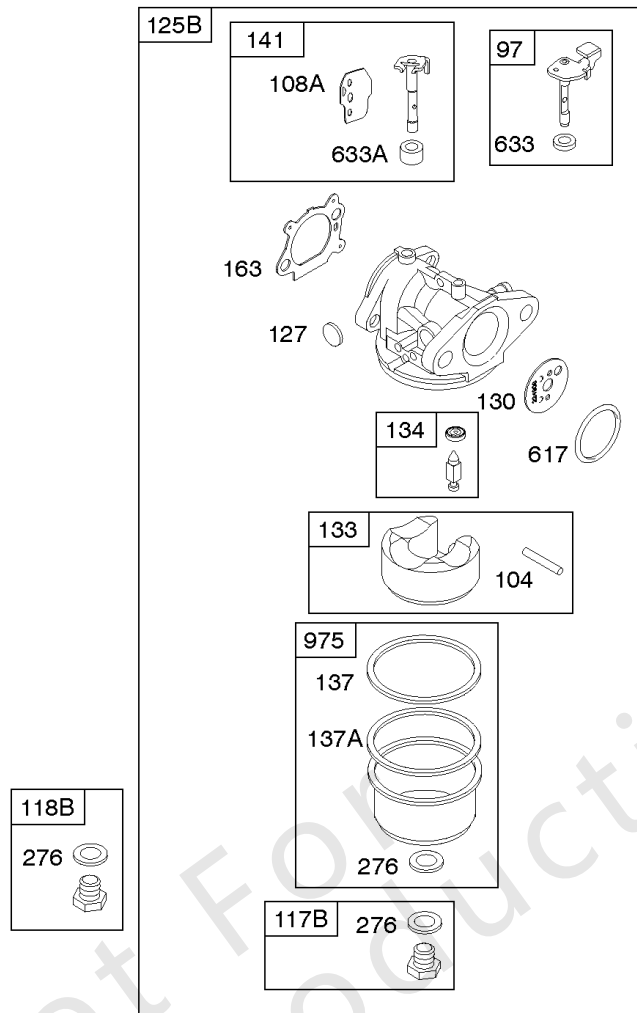
1330 REPAIR MANUAL





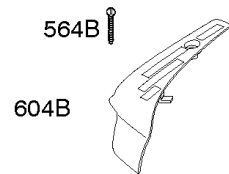
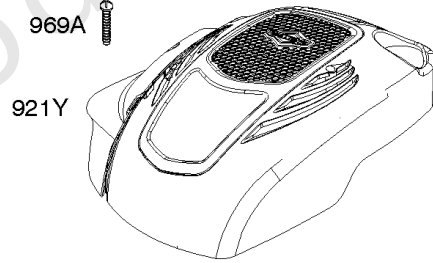
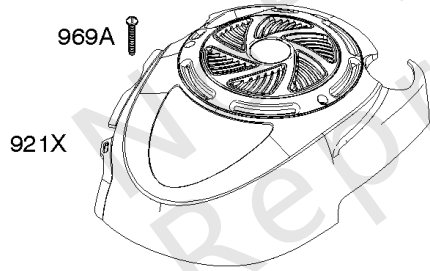
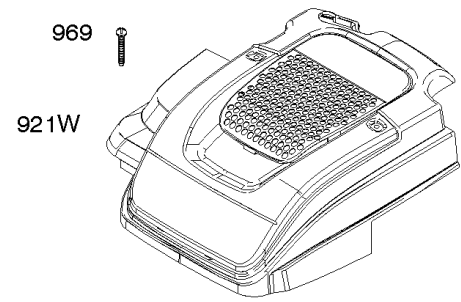
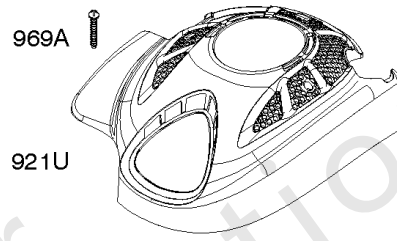
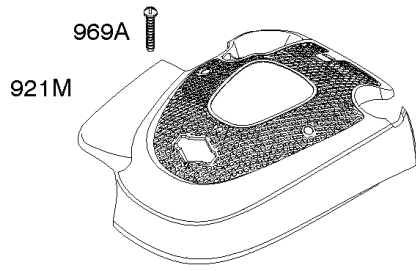
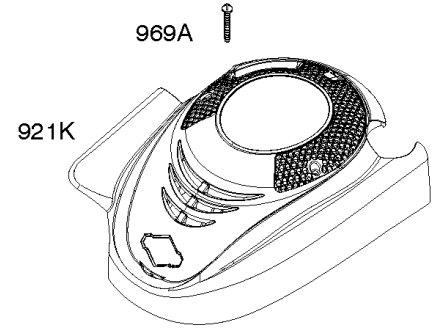
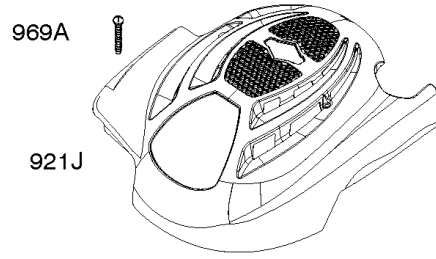
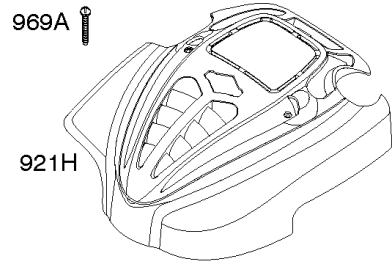
## 凸轮轴, 曲轴, 缸体, 发动机油底壳, 润滑, 活塞组, 阀门

参考编号	零件号	数量	描述
358	590508		垫片包, 发动机
383	89838S		Wrench-Spark Plug
523	499621		机油尺
524	692296		Seal-Dipstick Tube - (试纸管)
525	495265		管子, 机油尺
584	697734		COVER-BREA PASSAGE
585	691879		GASKET-BREA PASSAGE
598	592587		垫片, 结束游戏 - (曲轴或凸轮轴轴承) (0.012)
617	270344S		密封圈, O形圈 - (进气歧管)
635	66538S		帽, 火花塞
668	493823		垫片 - (包括2)
684	690345		拧 - (呼吸道通道盖)
718	690959		销, 定位
741	794388		齿轮, 正时 - (使用没有半月形钥匙) 在代码日期08021800 -之前使用
741	797521		齿轮, 正时 - (金属) 代码日期08021700后使用
842	691031		密封圈, O形圈 - (试纸管)
847	692047		DIPSTICK/TUBE ASSY
868	590410		密封, 阀门 -在代码日期11063000 -之后使用
868	697338		密封, 阀门 -在代码日期11070100 -之前使用
869	691155		座椅, 阀门 - (录取)
870	690380		座椅, 阀门 - (排气)
871	262001		BUSHING-VALVE GUIDE - (排气) 在代码日期11070100 -之前使用
871	590409		套管, 阀门导轨 -在代码日期11063000 -之后使用
871	63709		套管, 阀门导轨 - (撮入) 代码日期11070100 -之前使用
883	691881		垫片, 排气
1095	590507		垫片包, 阀门
1319	794467		标签, 警告
1330	270962		REP MAN-1 CYL L-HD



## 化油器, 燃料供应

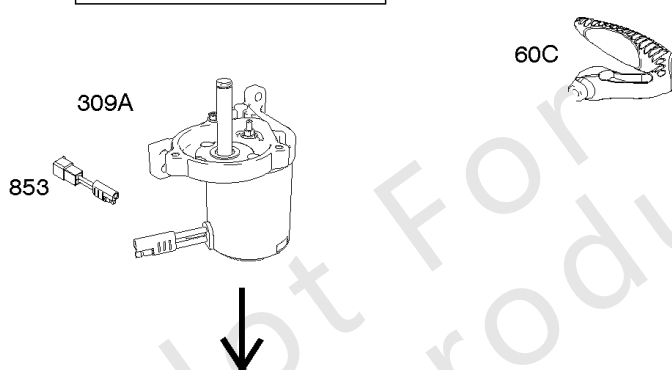
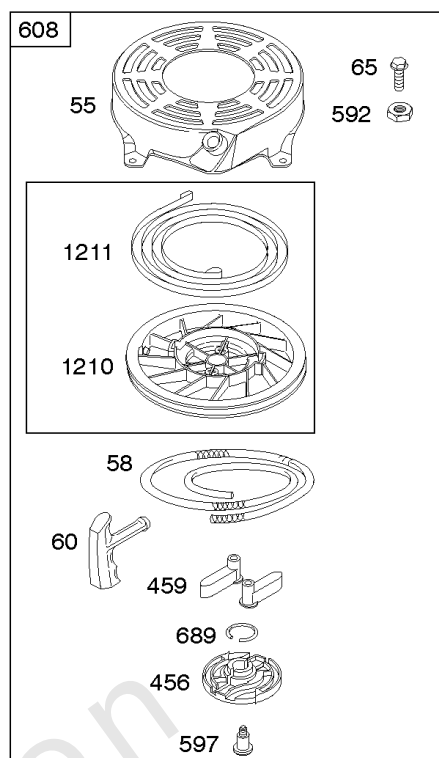
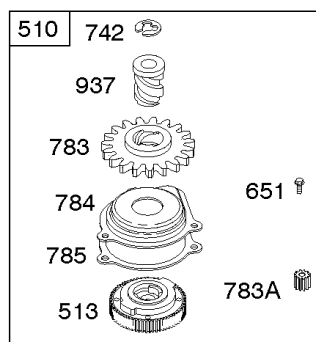
参考编号	零件号	数量	描述
97	696565		轴, 油门 - (塑料)
104	797622		Pin-Float Hinge
108A	796708		阀门, 阻风门 -在代码日期11051700 -之前使用
108A	795935		阀门, 阻风门 -在代码日期11051600 -之后使用
117B	695042		喷嘴, 主 - (标准) 在代码日期11051700 -之前使用
117B	498977		喷嘴, 主 - (标准) 代码日期11051600后使用
118B	694250		喷嘴, 主 - (高海拔) 代码日期11051600后使用
118B	498977		喷嘴, 主 - (高海拔) 在代码日期11051700 -之前使用
121	498260		套件, 化油器大修
125B	799866		化油器 - (自动阻风门系统)
127	694468		塞, 韦尔奇 - (碗通风口)
130	696564		阀门, 节气门
133	398187		浮子化油器
134	398188		套件-针/座
137	796610		垫片, 浮子碗
137A	693981		垫片 - 浮球碗 - (1/16)
141	796193		套件, 阻风门 轴
163	795629		垫片 - 空气滤清器 - (空气滤清器)
187	791766		管, 燃油 - (切成所需长度)
187A	791873		Line-Fuel - (成型)
190	690940		拧 - (油箱)
240	298090S		过滤器, 燃料
276	271716		垫片用密封
601	791850		夹子, 软管
617	270344S		密封圈, O形圈 - (进气歧管)
633	691321		Seal-Choke/Thr Shaft - (节气门轴)
633A	693867		密封, 阻风门/节气门轴
670	692294		垫片, 油箱
957A	692046		盖, 油箱
957B	796577		帽燃油箱
958	698183		阀门, 燃油关闭
972B	699374		油箱, 燃料
975	796611		碗, 浮子
1059	692311		套件, 螺丝/垫圈



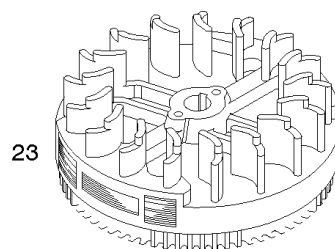
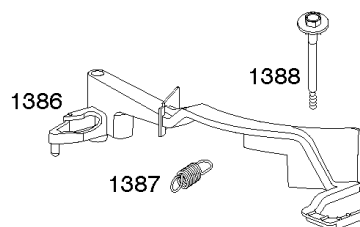
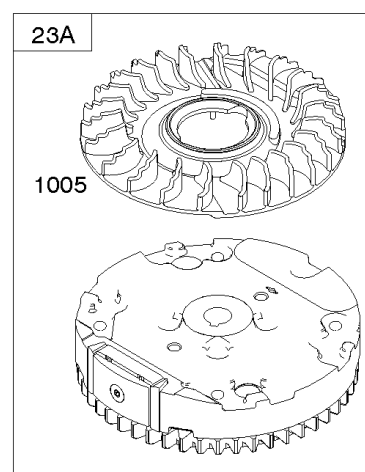
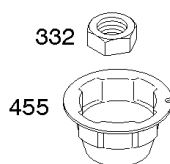
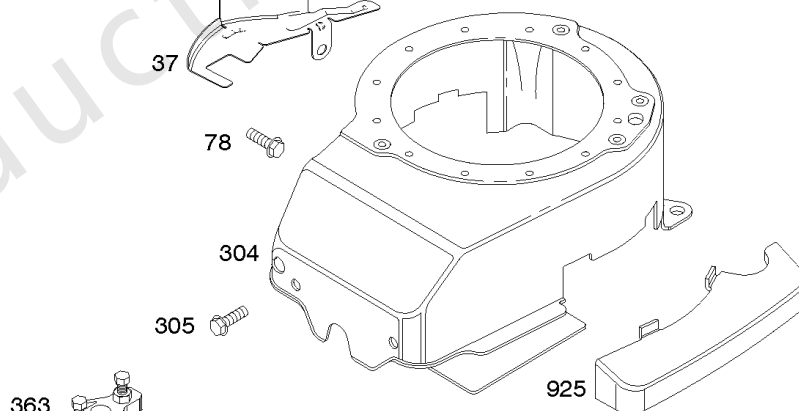
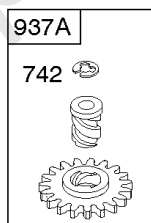
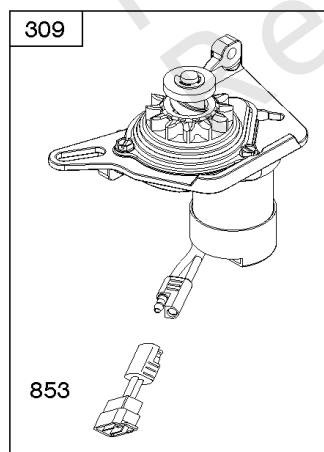
## 导风罩 - 护罩

参考编号	零件号	数量	描述
564B	698589		拧 - (控制盖)
604B	790703		盖子, 控制
921H	790037		壳, 导风罩
921J	790036		壳, 导风罩
921K	699984		壳, 导风罩
921Y	591955		壳, 导风罩
921M	792652		壳, 导风罩
921U	794355		壳, 导风罩
921X	796706		壳, 导风罩
921W	796921		壳, 导风罩
969	690700		拧 - (导风罩房)
969A	691138		拧 - (导风罩房)

Not For Reproduction

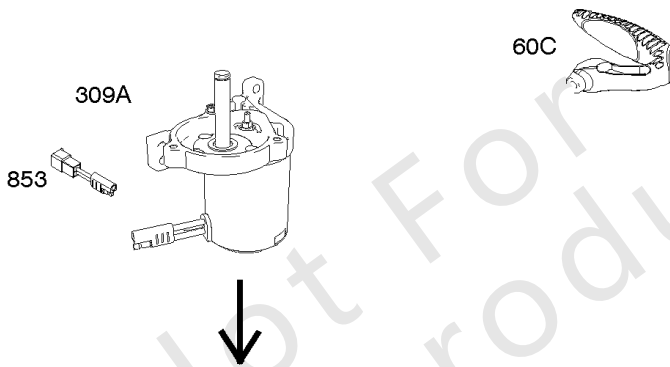
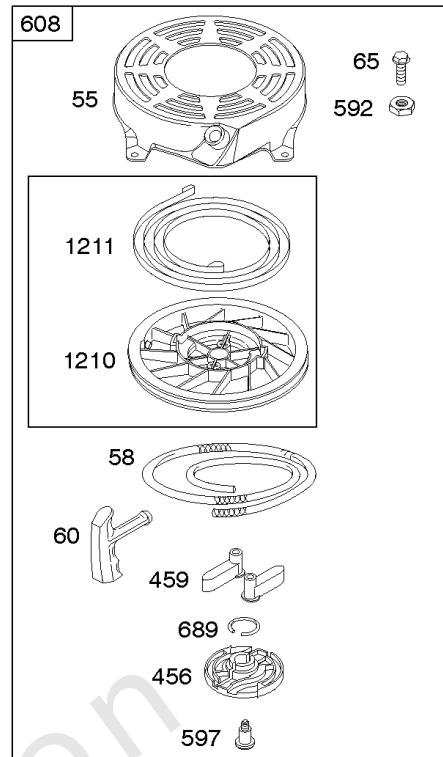
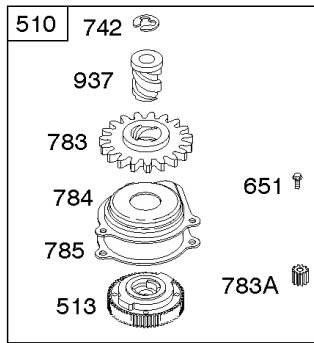


1036 EMISSIONS LABEL

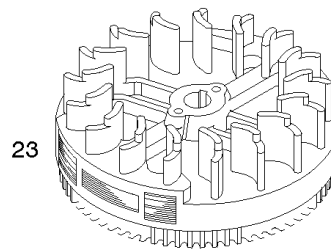
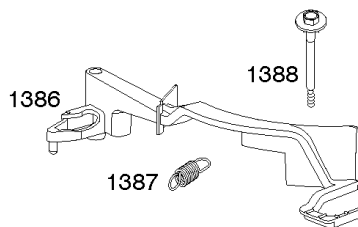
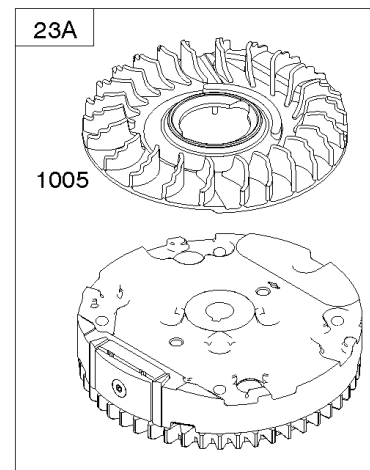
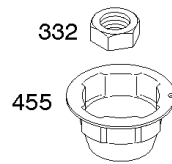
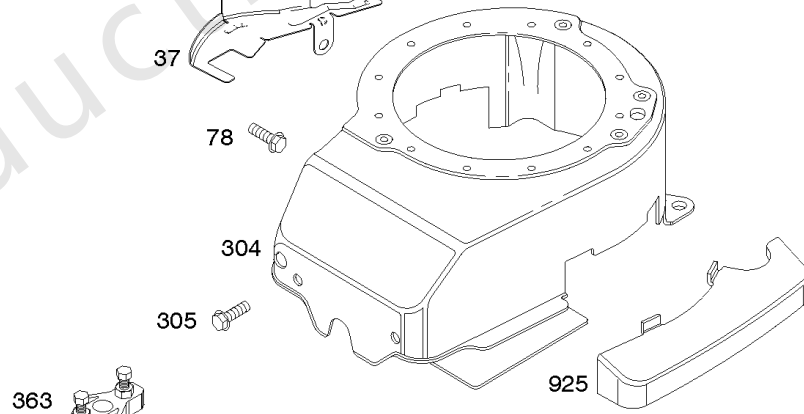
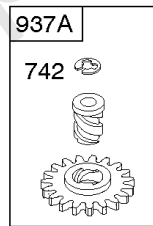
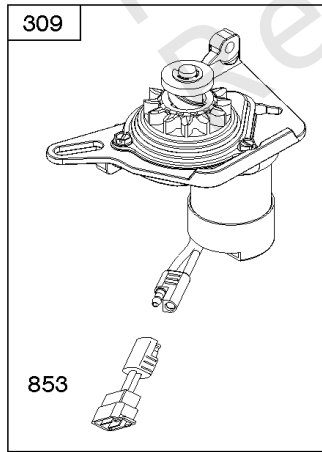


## 导风罩, 电动启动器, 飞轮, 启动拉盘

参考编号	零件号	数量	描述
23	691987		飞轮
37	793756		Guard-Flywheel
55	691421		壳, 自绕回弹入门
58	697316		绳, 启动 - (切成所需长度)
60	281434S		紧握, 启动 绳
60C	799716		紧握, 启动 绳
65	690837		拧 - (启动拉盘)
78	691108		拧 - (飞轮护罩)
304	790826		壳, 导风罩
305	691108		拧 - (导风罩房)
309	799045		启动马达 - 在代码日期10112700 - 之后使用
309A	-----		启动马达 - (对于备用启动马达, 订货号309) 在代码日期10112800 - 之前使用
332	690662		坚果 - (飞轮)
363	19069		拉拔器, 飞轮
455	791960		杯, 飞轮
456	692299		板爪摩擦
459	281505S		Pawl-Ratchet
510	795093		驱动, 启动
513	795100		CLUTCH-DRIVE
592	690800		坚果 - (启动拉盘)
597	691696		拧 - (棘爪摩擦片)
608	497680		启动, 自绕回弹
651	691660		拧 - (起动机齿轮盖)
689	691855		Spring-Friction
697	691127		拧 - (启动马达) (驱动器盖)
742	93941		固定器, E戒指
783	795099		GEAR-PINION
783A	795096		GEAR-PINION
784	795095		盖, 启动 齿轮
785	692352		GASKET-STARTER COVER
853	695268		适配器, 电线
925	795403		Cover-Linkage
937	795098		SPLINE-STARTER
937A	799420		花键, 启动
1005	691346		风扇, 飞轮
1036	-----		Label-Emissions - (可从百力通授权经销商处获得)
1210	498144		PULLEY/SPRING ASSY - (滑轮)
1211	498144		PULLEY/SPRING ASSY - (弹簧)
1386	790848		叶片, 空气 - (自动阻风门系统)



1036 EMISSIONS LABEL

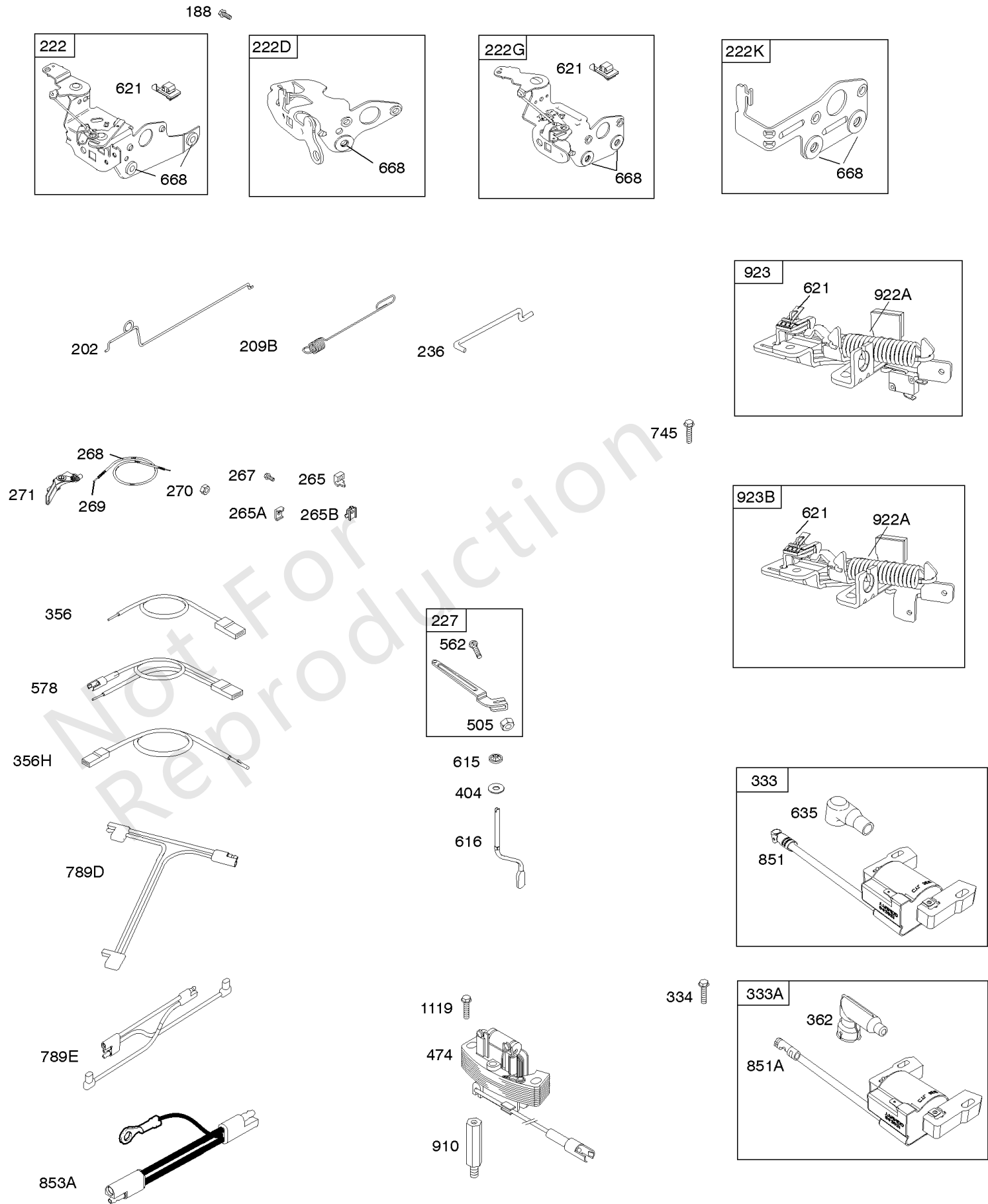




## 导风罩, 电动启动器, 飞轮, 启动拉盘

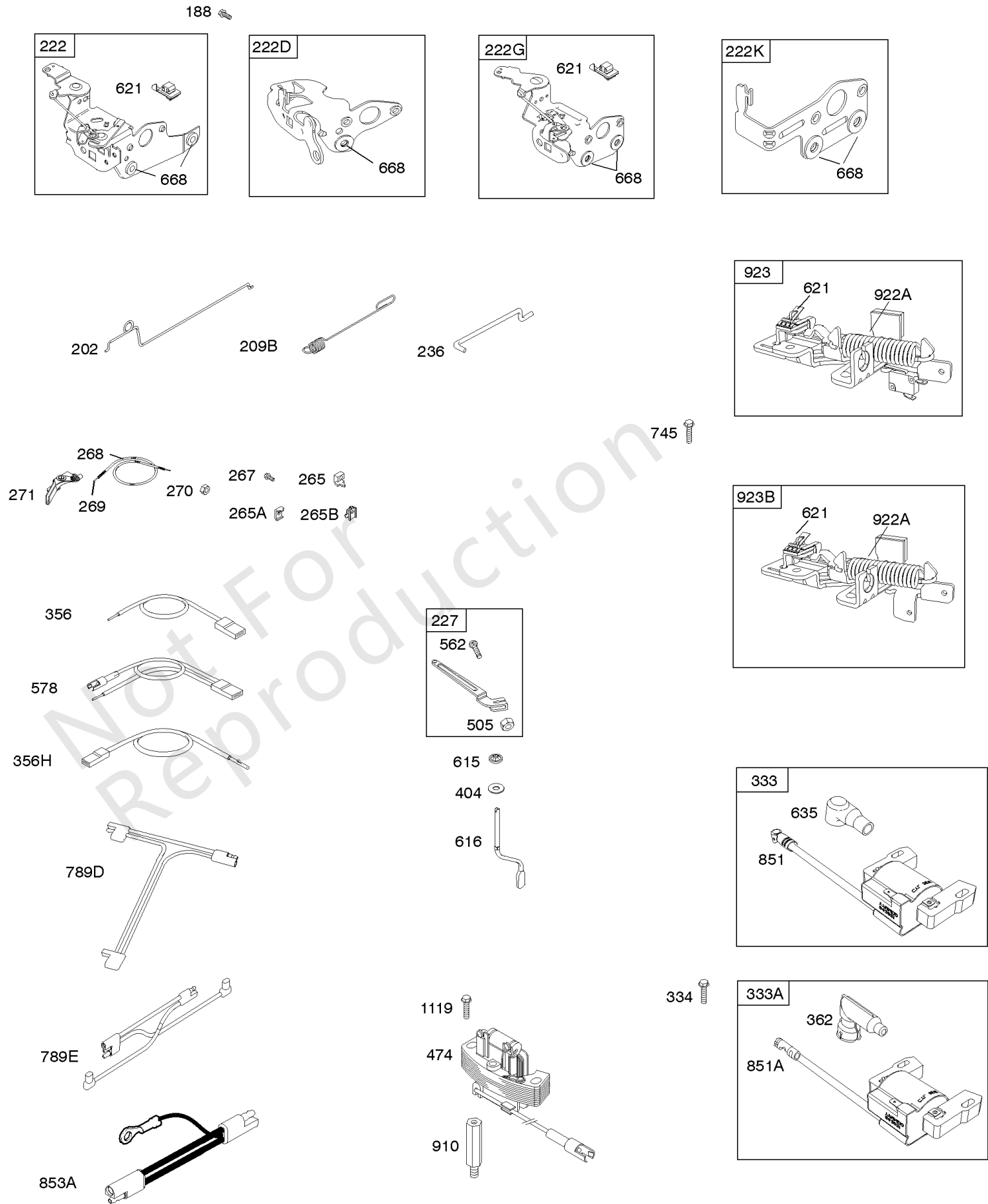
参考编号	零件号	数量	描述
1387	790849		弹簧, 空气叶片
1388	790850		拧 - (风向标) (自动阻风门系统)

Not For Reproduction



## 控制, 电气, 飞轮刹车, 调速弹簧, 点火

参考编号	零件号	数量	描述
188	693399		拧 - (控制支架)
202	691829		连接, 机械调速器
209B	699056		调速斯普林
222D	793754		Bracket-Control - (固定速度) 在代码日期14012700 -之前使用
222K	593582		Bracket-Control -在代码日期14012600 -之后使用
227	690783		LEVER-GOV CONTROL
236	691826		链接, 锁定
265	690798		夹子, 线
265A	691024		夹子, 线
265B	692179		CLAMP-CASING
267	691044		拧 - (线夹)
268	691025		外壳, 控制线 - (切成所需长度)
269	691026		电线, 控制 - (切成所需长度)
270	691027		坚果 - (控制线套管)
271	691028		杠杆, 控制
333	590454		ARMATURE-MAGNETO
334	691061		拧 - (磁电枢)
356	692390		线, 停止
356H	690791		线, 停止
362	793351		SHIELD-SPARK PLUG
404	690272		垫圈 - (调速克兰克)
474	691991		发马达
505	691251		坚果 - (调速控制杆)
562	691119		螺栓 - (调速控制杆)
578	695283		线组装
615	690340		固定器, 调速轴
616	698801		Crank-Governor
621	692310		转, 停
635	66538S		帽, 火花塞
668	493823		垫片 - (包括2)
745	691648		拧 - (刹车)
789D	796574		线束, 接线
789E	594392		线束, 接线
851	493880S		TERMINAL-SPARK PLUG
851A	692424		端子, 火花塞
853A	695897		适配器, 电线
910	691094		螺柱 - (发电线圈)
922A	692135		弹簧, 刹车
923	796387		刹车 - (电动启动)



## 控制, 电气, 飞轮刹车, 调速弹簧, 点火

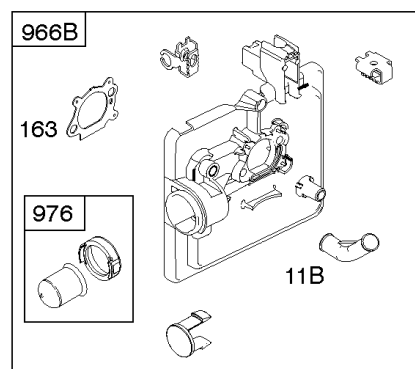
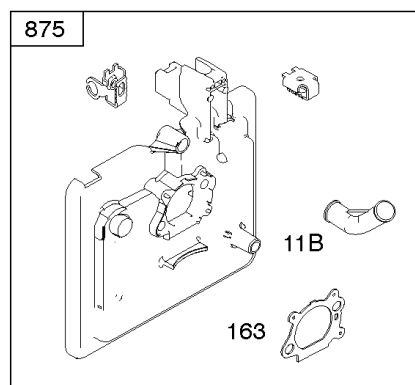
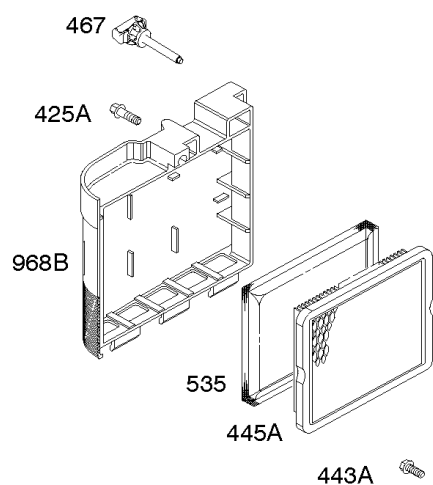
参考编号	零件号	数量	描述
923B	796136		刹车 - (启动拉盘)
1119	692979		拧 - (发电线圈)

Not For Reproduction

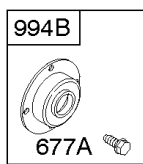
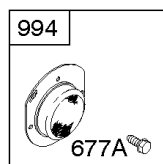
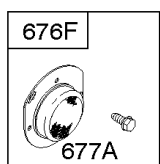
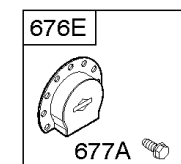
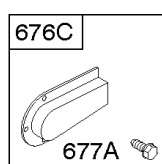
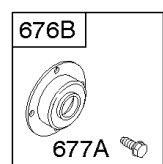
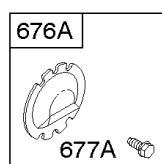
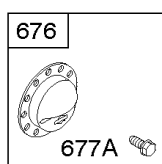
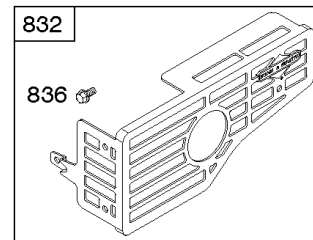
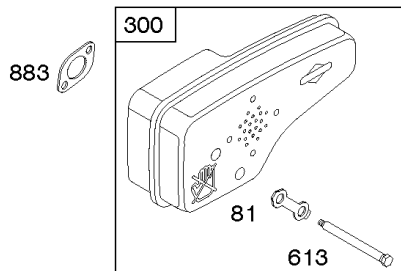
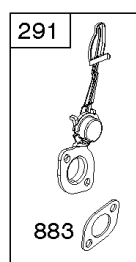
## 替代发动机-美国和加拿大

参考编号	零件号	数量	描述
	128M020025	1	更换发动机
	799984	1	更换短块
	-----		Top No-Load Speed: 3100 -类型: 全部
	-----		Service Note: This Service Engine is NLA. Contact Your Engine Distributor For a Replacement

Not For Reproduction



Not For  
Reproduction



## 空气滤清器, 排气系统

参考编号	零件号	数量	描述
11B	691923		管子, 呼吸器
81	691740		锁, 消音器螺丝
163	795629		垫片 - 空气滤清器 - (空气滤清器)
291	593208		温控器
300	593581		围巾 -在代码日期13122200 -之后使用
300	790828		围巾 -在代码日期13122300 -之前使用
425A	690670		拧 - (空气滤清器盖)
443A	692523		拧 - (空气滤清器底漆基地)
445A	491588S		过滤器, 空气滤清器盒
467	790842		把手, 空气滤清器盖
535	493537S		过滤器, 空气过滤器泡沫
613	691340		拧 - (消音器) (1 / 4-20 x 2.75英寸总长度, 2.25英寸肩长)
613	790833		拧 - (消音器) (1 / 4-20 x 2.75英寸总长度, 2.08英寸肩长)
676	396548		消除器, 消音器
676A	393756		消除器, 消音器 - (侧面插座)
676B	397931		消除器, 消音器
676E	393760		消除器, 消音器
676C	493871		消除器, 消音器
676F	590745		消除器, 消音器
677	690661		拧 - (消音器导流器) (螺纹成型)
677A	593440		拧 - (消音器导流板) (自钻和攻丝)
832	593875		保护, 围巾
836	690664		拧 - (消音器卫队)
875	593580		底座, 空气滤清器 - (引物) 在代码日期14012600 -之后使用
883	691881		垫片, 排气
966B	795259		BASE-AIR CLEANER PRIM - (引物) 在代码日期14012700 -之前使用
968B	692298		盖子, 空气滤清器
976	694395		泵油, 化油器
994	398067		ARRESTOR-SPARK
994B	792245		捕捉器, 火花



