

零件手册

制造编号: 128M02-0423-F1



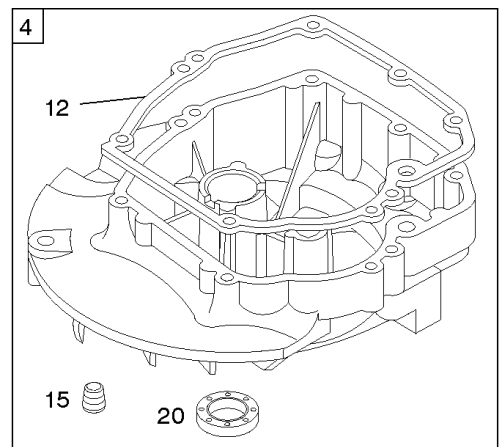
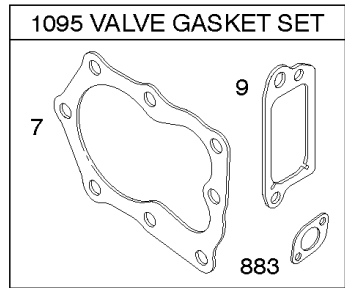
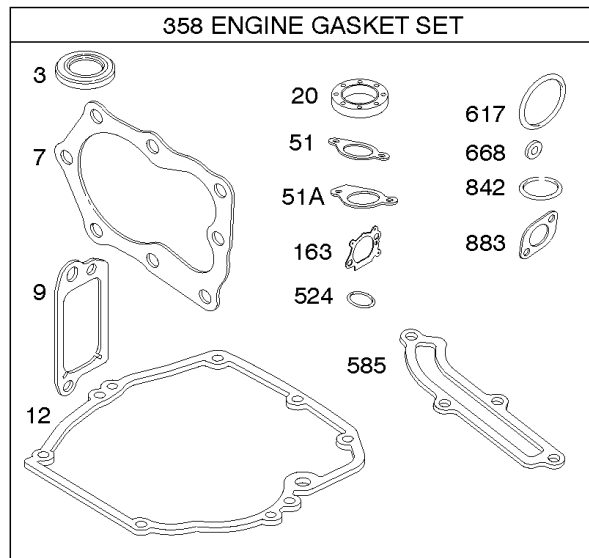
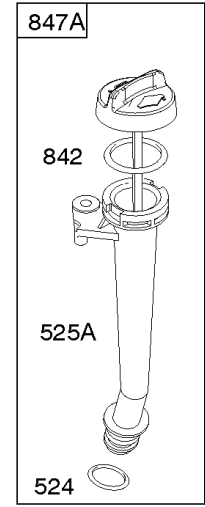
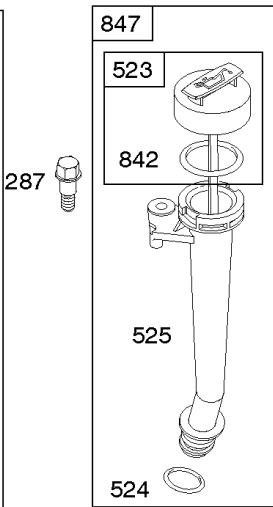
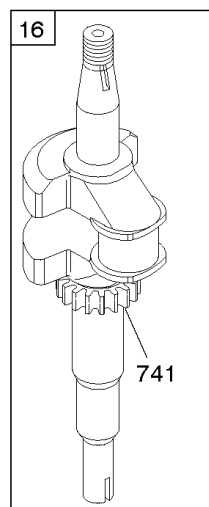
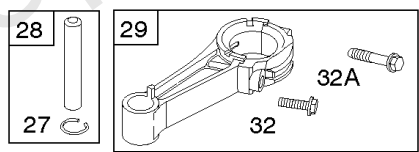
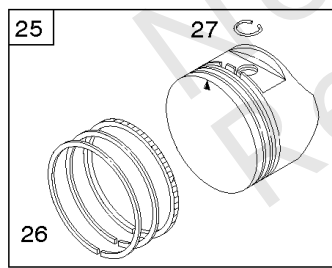
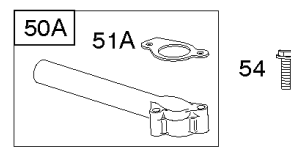
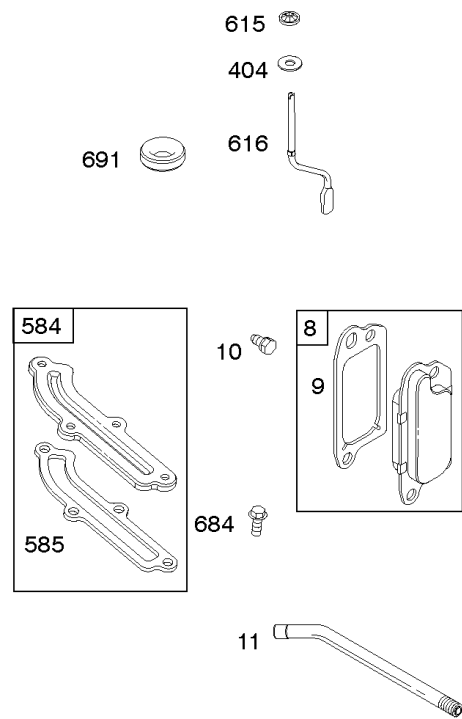
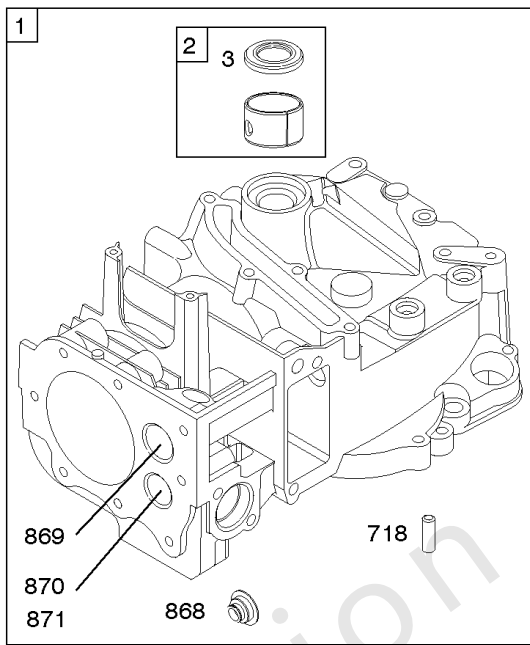
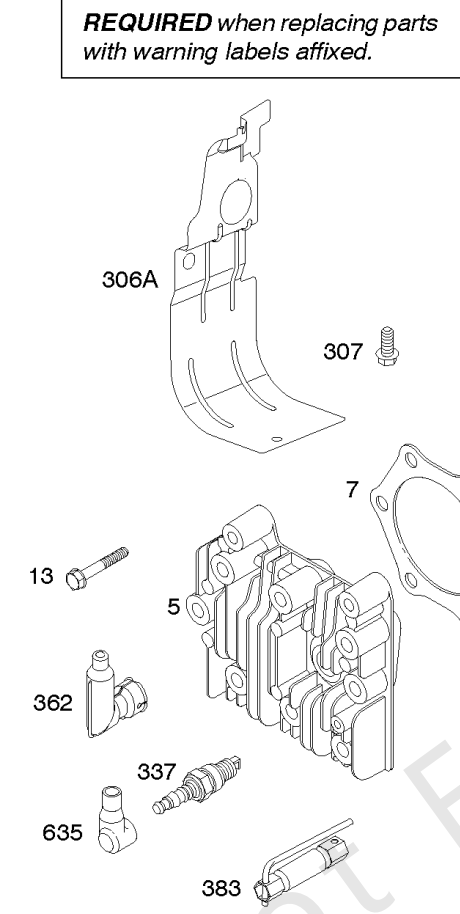
| 模型组件 | 页 |
|---------------------------------------|----|
| 凸轮轴, 曲轴, 缸体, 发动机油底壳, 润滑, 活塞组, 阀门..... | 4 |
| 化油器, 燃料供应..... | 8 |
| 导风罩, 电动启动器, 飞轮, 启动拉盘..... | 12 |
| 导风罩/护罩..... | 14 |
| 控制, 电气, 飞轮刹车, 调速弹簧, 点火..... | 16 |
| 替代发动机-美国和加拿大..... | 20 |
| 空气滤清器, 排气系统..... | 21 |

Not For
Reproduction

1319 WARNING LABEL

REQUIRED when replacing parts with warning labels affixed.

1330 REPAIR MANUAL



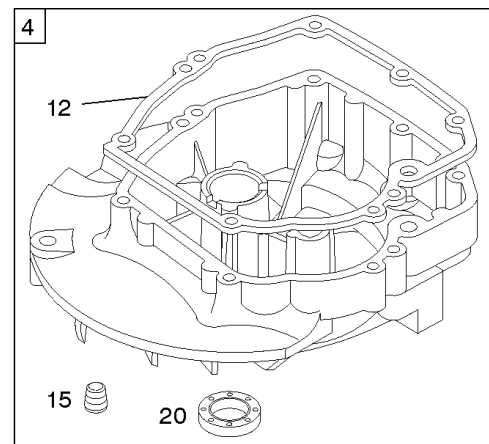
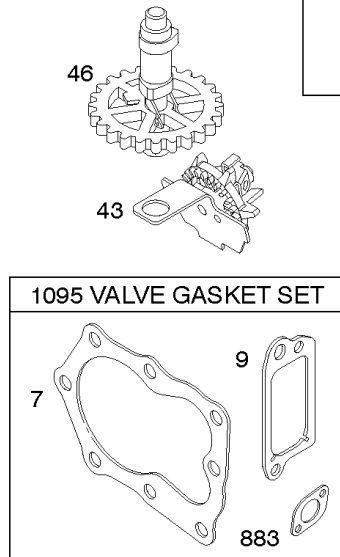
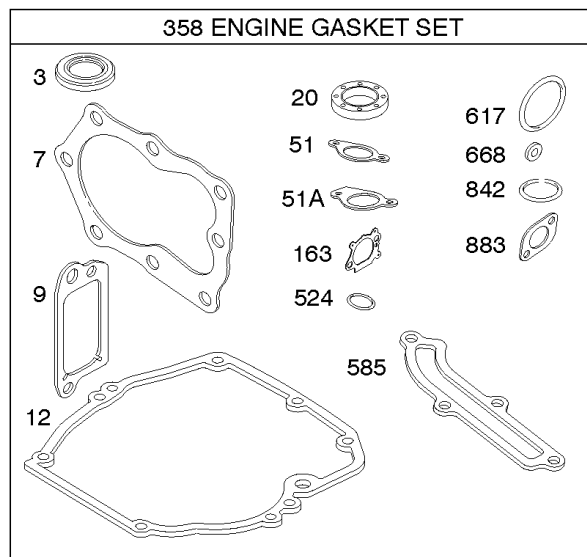
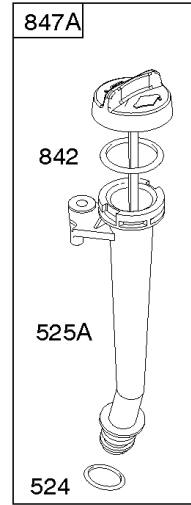
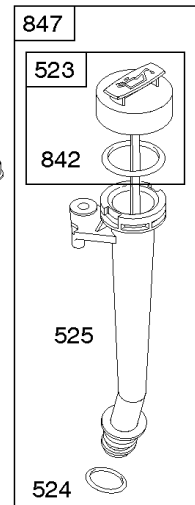
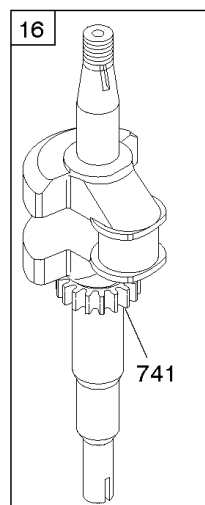
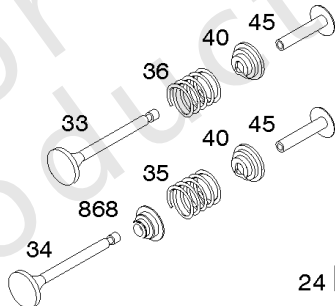
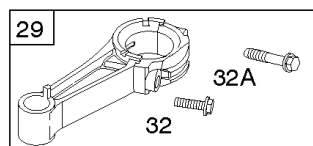
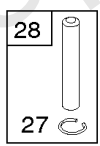
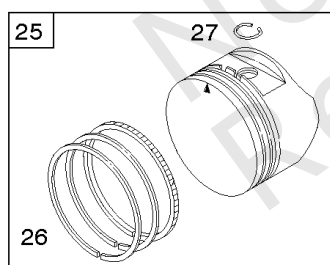
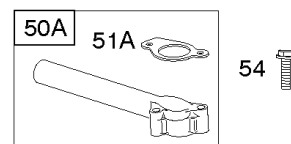
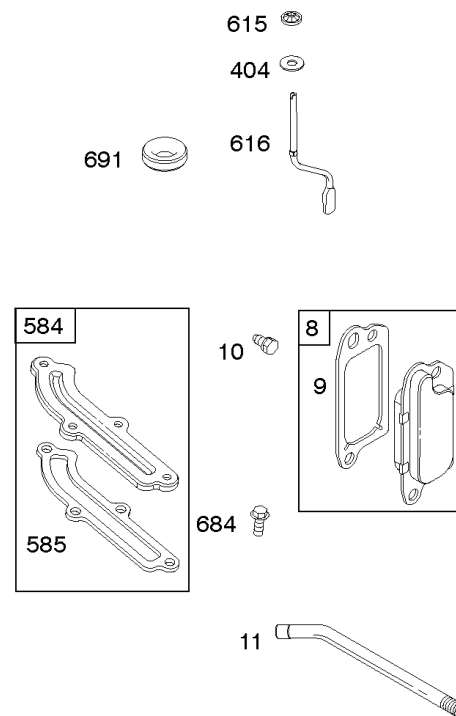
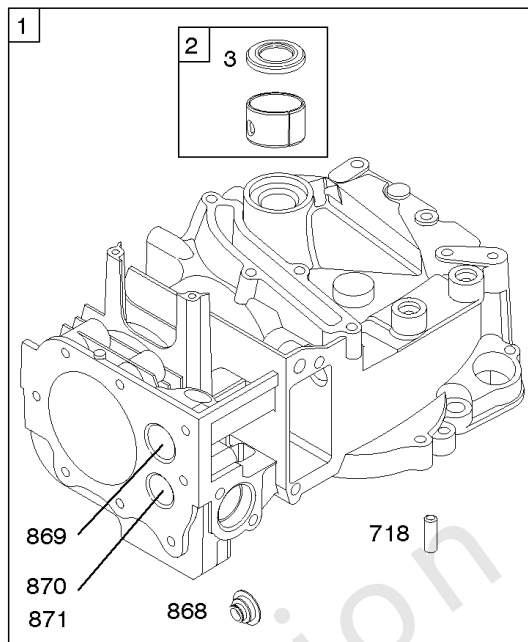
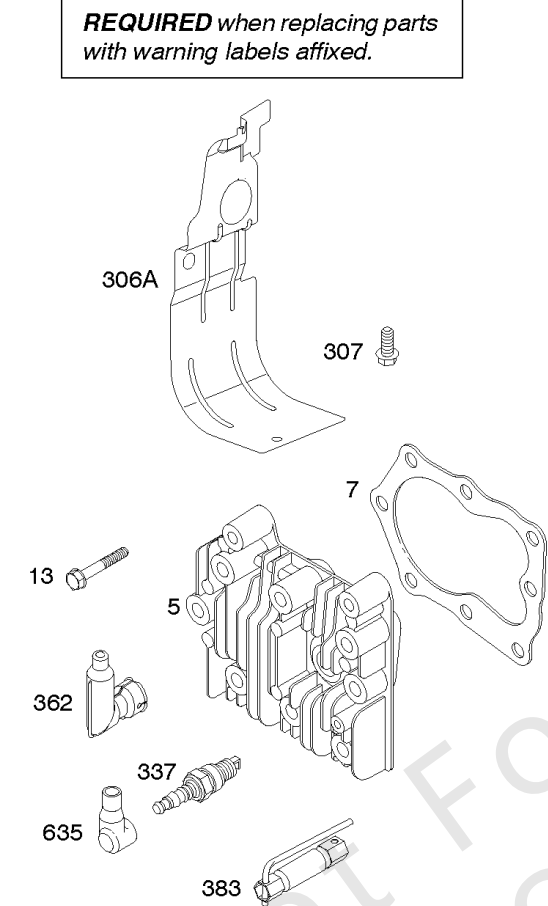
凸轮轴, 曲轴, 缸体, 发动机油底壳, 润滑, 活塞组, 阀门

| 参考编号 | 零件号 | 数量 | 描述 |
|------|---------|----|-------------------------|
| 1 | 592645 | | 缸体组件 |
| 2 | 796961 | | 套件, 衬套/密封件 - (磁铁侧) |
| 3 | 299819S | | 海豹油 - (磁铁侧) |
| 4 | 493279 | | 油底壳, 发动机 |
| 5 | 590411 | | 头, 缸体 |
| 7 | 799875 | | 垫片, 缸头 |
| 8 | 590395 | | 呼吸器 组件 |
| 9 | 699833 | | GASKET-BREATHER |
| 10 | 691125 | | 拧 - (呼吸器组装) |
| 11 | 691781 | | TUBE-BREATHER |
| 12 | 692232 | | 垫片, 曲轴箱盖 |
| 13 | 590422 | | 拧 - (缸头) |
| 15 | 691680 | | 插头, 排油 - (方形插座) |
| 16 | 797017 | | 曲轴 |
| 20 | 399781S | | 海豹油 - (PTO方) |
| 22 | 691092 | | 拧 - (曲轴箱盖/油底壳) |
| 24 | 222698S | | 钥匙, 飞轮 |
| 25 | 590404 | | 活塞组件 - (标准) |
| 25 | 590405 | | 活塞组件 - (.020加大) |
| 26 | 590402 | | 套装, 戒指 - (标准) |
| 26 | 590403 | | 套装, 戒指 - (.020加大) |
| 27 | 691588 | | 锁, 活塞销 |
| 28 | 298909 | | PIN. Piston |
| 29 | 797306 | | 杆, 连接 |
| 32 | 691664 | | 拧 - (连杆) |
| 32A | 695759 | | 拧 - (连杆) |
| 33 | 590394 | | VALVE-EXHAUST |
| 34 | 590393 | | Valve-Intake |
| 35 | 691270 | | 弹簧, 阀门 - (录取) |
| 36 | 691270 | | 弹簧, 阀门 - (排气) |
| 40 | 692194 | | 保持器, 阀门 |
| 43 | 691997 | | 抛油环, 调速/机油 |
| 45 | 690548 | | 挺杆, 阀门 |
| 46 | 590463 | | 凸轮轴 |
| 50A | 796703 | | 歧管, 摄入量 |
| 51 | 272199S | | 垫片, 进气管 |
| 51A | 796704 | | 垫片, 进气管 |
| 54 | 691650 | | 拧 - (进气歧管) |
| 163 | 795629 | | 垫片 - 空气滤清器 - (空气滤清器) |

1319 WARNING LABEL

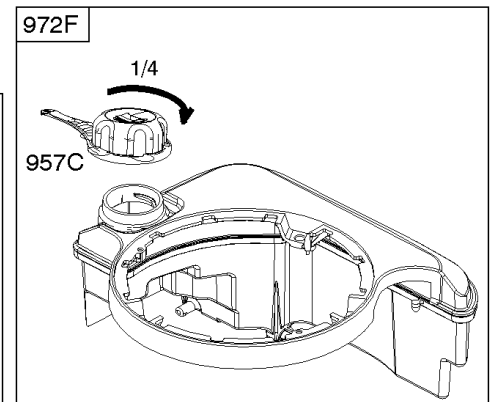
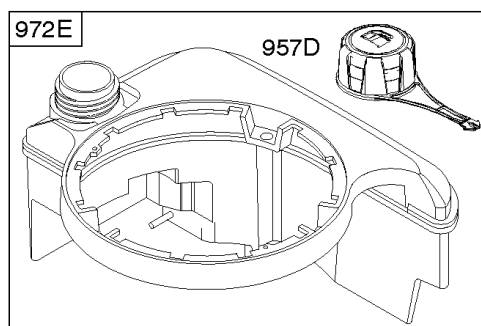
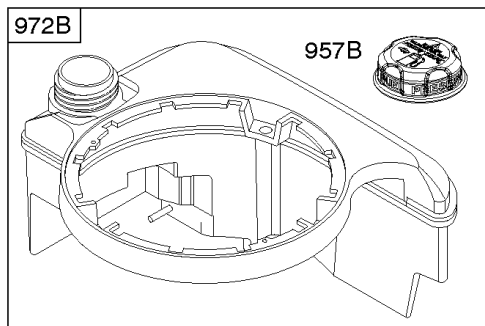
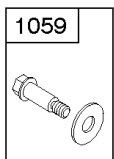
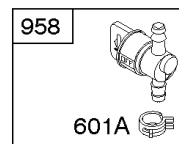
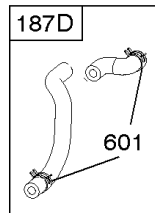
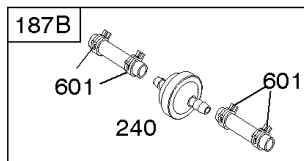
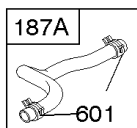
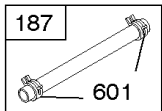
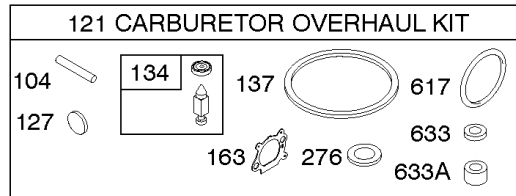
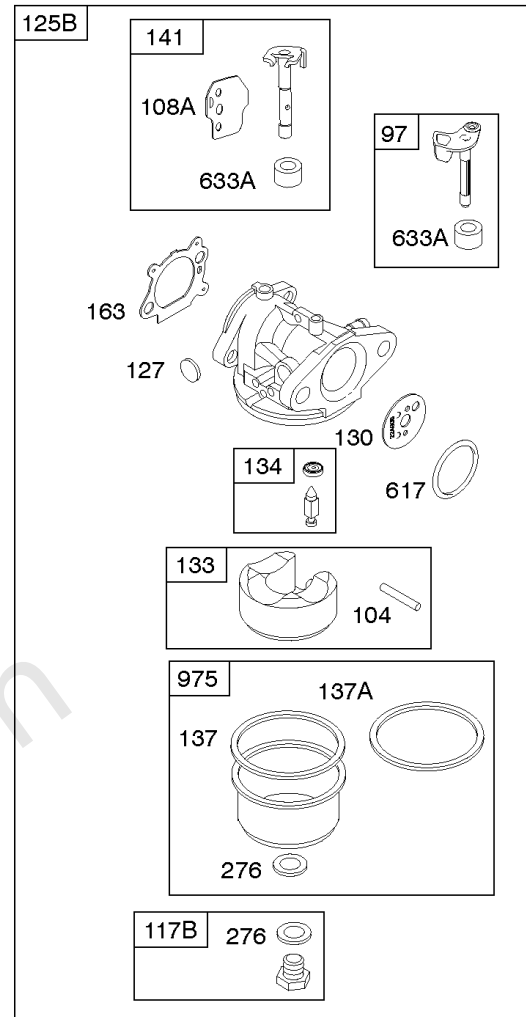
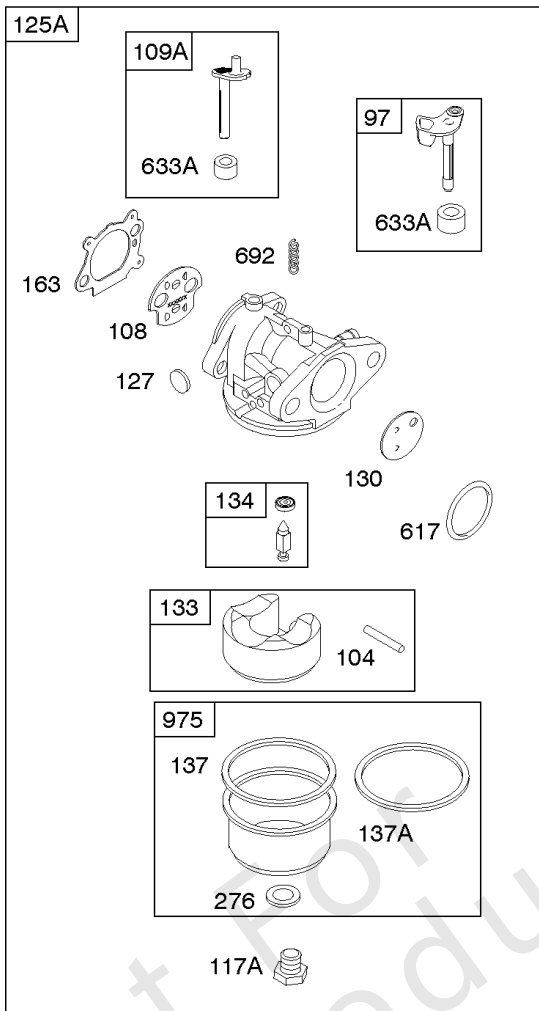
REQUIRED when replacing parts with warning labels affixed.

1330 REPAIR MANUAL



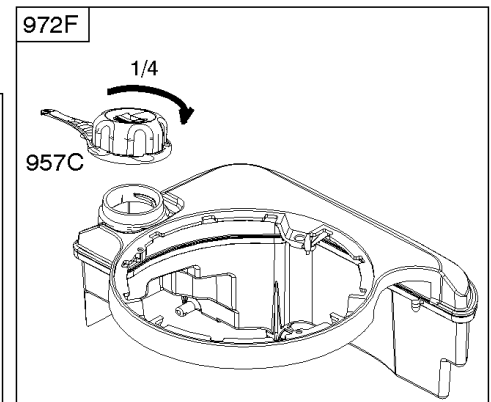
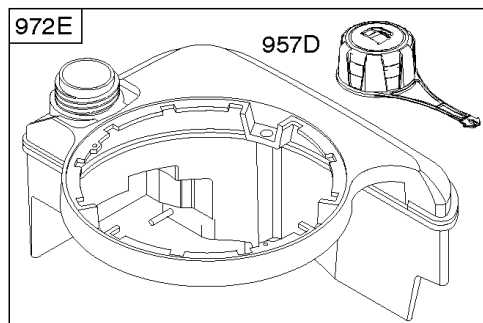
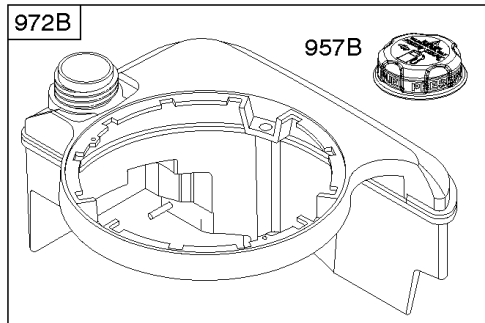
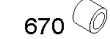
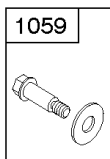
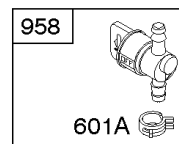
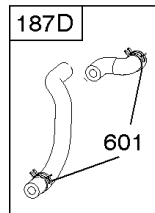
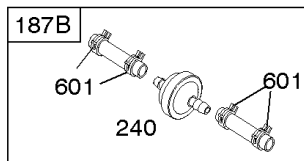
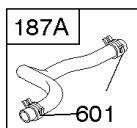
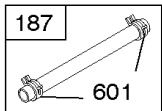
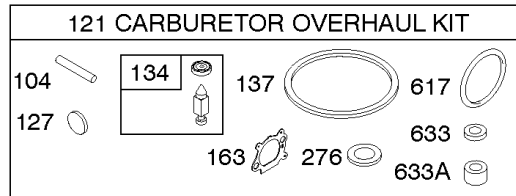
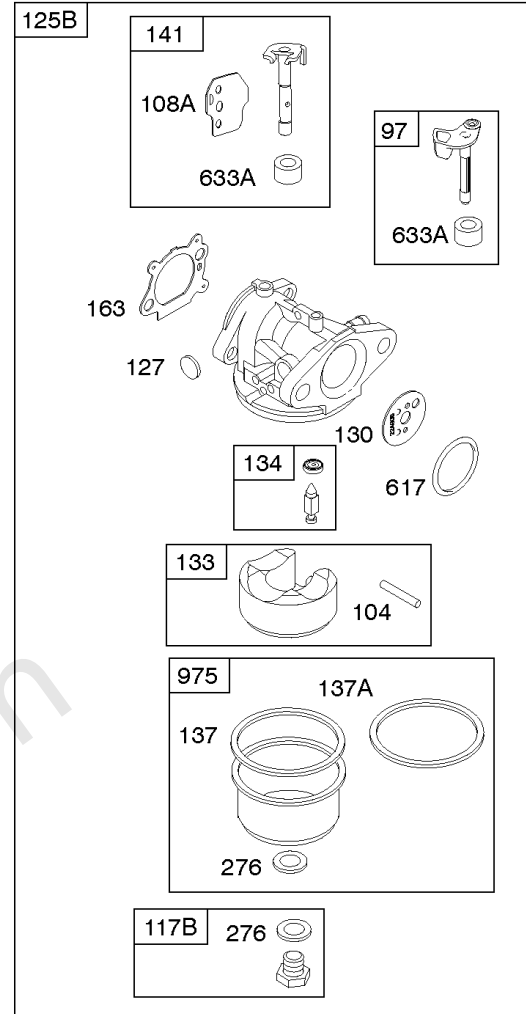
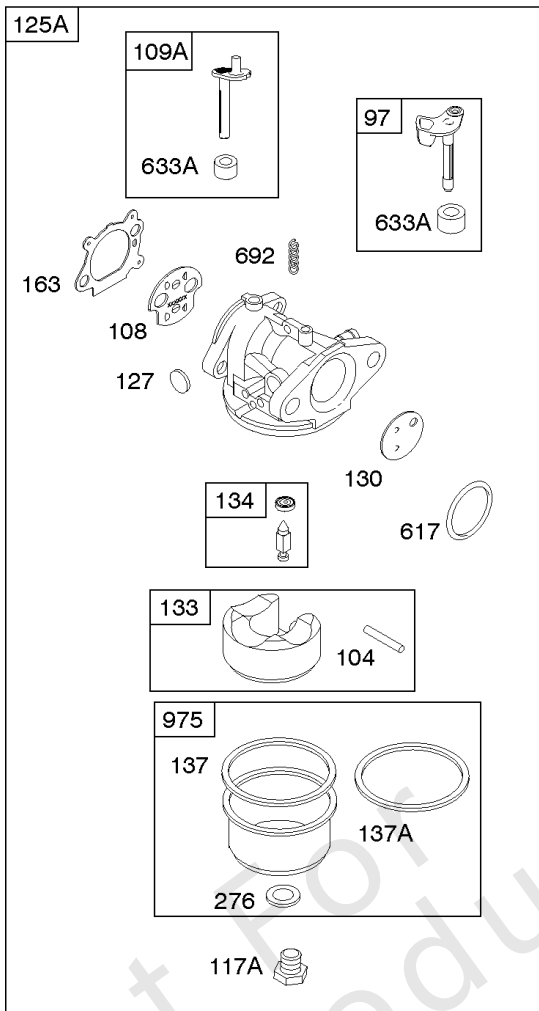
凸轮轴, 曲轴, 缸体, 发动机油底壳, 润滑, 活塞组, 阀门

| 参考编号 | 零件号 | 数量 | 描述 |
|------|---------|----|-------------------------------|
| 287 | 690940 | | 拧 - (试纸管) |
| 306A | 790836 | | 护罩, 缸体 |
| 307 | 690345 | | 拧 - (缸体护罩) |
| 337 | 591868 | | 塞, 火花 |
| 358 | 590508 | | 垫片包, 发动机 |
| 362 | 793351 | | SHIELD-SPARK PLUG |
| 383 | 89838S | | Wrench-Spark Plug |
| 404 | 690272 | | 垫圈 - (调速克兰克) |
| 523 | 499621 | | 机油尺 |
| 524 | 692296 | | Seal-Dipstick Tube - (试纸管) |
| 525 | 495265 | | 管子, 机油尺 |
| 584 | 697734 | | COVER-BREA PASSAGE |
| 585 | 691879 | | GASKET-BREA PASSAGE |
| 615 | 690340 | | 固定器, 调速轴 |
| 616 | 698801 | | Crank-Governor |
| 617 | 270344S | | 密封圈, O形圈 - (进气歧管) |
| 635 | 66538S | | 帽, 火花塞 |
| 668 | 493823 | | 垫片 - (包括2) |
| 684 | 690345 | | 拧 - (呼吸道通道盖) |
| 718 | 690959 | | 销, 定位 |
| 741 | 797521 | | 齿轮, 正时 - (金属) |
| 842 | 691031 | | 密封圈, O形圈 - (试纸管) |
| 847 | 692047 | | DIPSTICK/TUBE ASSY |
| 868 | 590410 | | 密封, 阀门 |
| 869 | 691155 | | 座椅, 阀门 - (录取) |
| 870 | 690380 | | 座椅, 阀门 - (排气) |
| 871 | 590409 | | 套管, 阀门导轨 |
| 883 | 691881 | | 垫片, 排气 |
| 1095 | 590507 | | 垫片包, 阀门 |
| 1319 | 794467 | | 标签, 警告 |
| 1330 | 270962 | | REP MAN-1 CYL L-HD |



化油器, 燃料供应

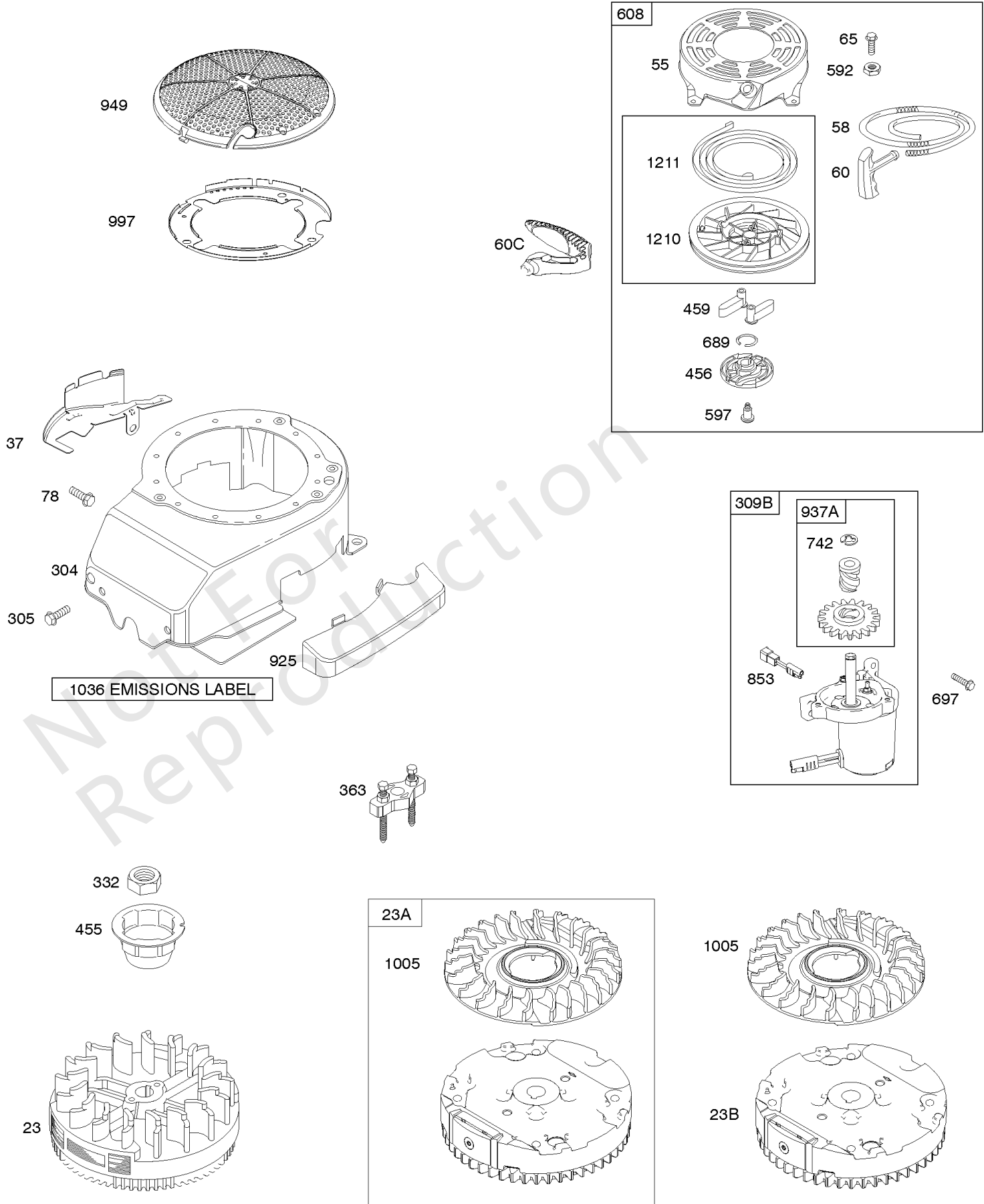
| 参考编号 | 零件号 | 数量 | 描述 |
|------|---------|----|----------------------------------|
| 97 | 696565 | | 轴, 油门 - (塑料) |
| 104 | 797622 | | Pin-Float Hinge |
| 108 | 796993 | | 阀门, 阻风门 |
| 108A | 795935 | | 阀门, 阻风门 |
| 109A | 498593 | | 轴, 阻风门 |
| 117A | 797574 | | 喷嘴, 主 - (标准) |
| 117B | 590440 | | 喷嘴, 主 - (标准) |
| 118A | 591298 | | 喷嘴, 主 - (高海拔) |
| 118B | 798661 | | 喷嘴, 主 - (高海拔) |
| 121 | 498260 | | 套件, 化油器大修 |
| 125B | 799866 | | 化油器 - (自动阻风门系统) |
| 127 | 694468 | | 塞, 韦尔奇 - (碗通风口) |
| 130 | 696564 | | 阀门, 节气门 |
| 133 | 398187 | | 浮子化油器 |
| 134 | 398188 | | 套件-针/座 |
| 137 | 796610 | | 垫片, 浮子碗 |
| 137A | 693981 | | 垫片 - 浮球碗 - (1/16) |
| 141 | 796193 | | 套件, 阻风门轴 |
| 163 | 795629 | | 垫片 - 空气滤清器 - (空气滤清器) |
| 187 | 791766 | | 管, 燃油 - (切成所需长度) |
| 187A | 791873 | | Line-Fuel - (成型) |
| 187B | 791891 | | Line-Fuel - (包括过滤器) |
| 187D | 795090 | | 管, 燃油 - (成型) |
| 190 | 690940 | | 拧 - (油箱) |
| 240 | 298090S | | 过滤器, 燃料 |
| 276 | 271716 | | 垫片用密封 |
| 365 | 691688 | | 拧 - (化油器) |
| 601 | 791850 | | 夹子, 软管 |
| 601A | 691038 | | 夹子, 软管 |
| 617 | 270344S | | 密封圈, O形圈 - (进气歧管) |
| 633 | 691321 | | Seal-Choke/Thr Shaft - (节气门轴) |
| 633A | 693867 | | 密封, 阻风门/节气门轴 |
| 670 | 692294 | | 垫片, 油箱 |
| 692 | 590931 | | 弹簧, 骑兵 |
| 957B | 692046 | | 盖, 油箱 - (螺纹) (带通风口) 设定 |
| 957C | 591003 | | 盖, 油箱 - (1/4转盖 - 黑色) |
| 957D | 796577 | | 帽燃油箱 - (螺纹) (带通风口) 设定 |



化油器, 燃料供应

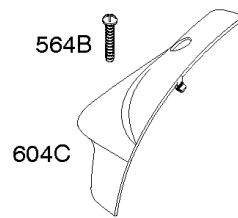
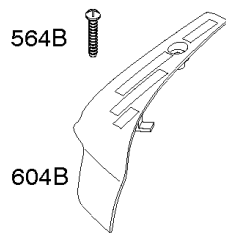
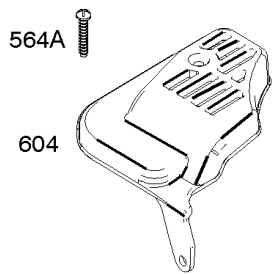
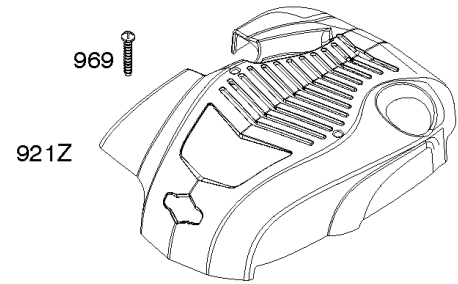
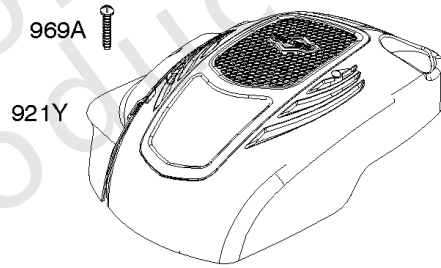
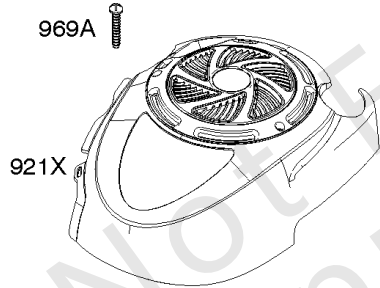
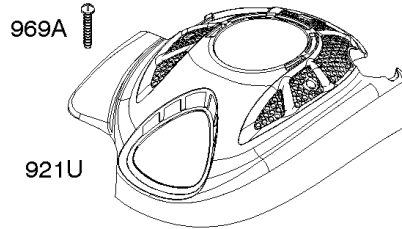
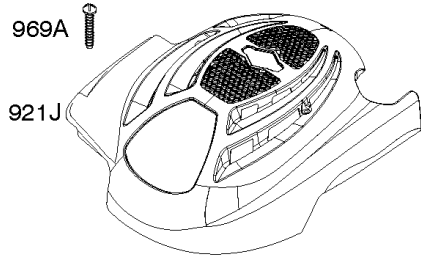
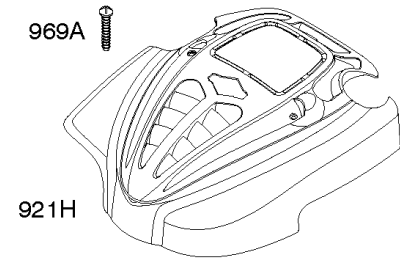
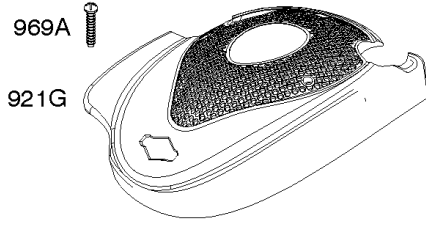
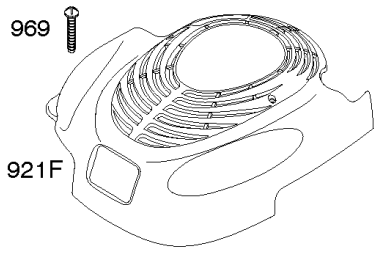
| 参考编号 | 零件号 | 数量 | 描述 |
|------|--------|----|---------------------------|
| 957C | 799585 | | 盖, 油箱 - (1/4转盖 - 黑色) |
| 958 | 698183 | | 阀门, 燃油关闭 |
| 972B | 699374 | | 油箱, 燃料 |
| 972F | 590490 | | 油箱, 燃料 |
| 972E | 796578 | | 油箱, 燃料 - (Flourinated) |
| 975 | 796611 | | 碗, 浮子 |
| 1059 | 692311 | | 套件, 螺丝/垫圈 |

Not For Reproduction



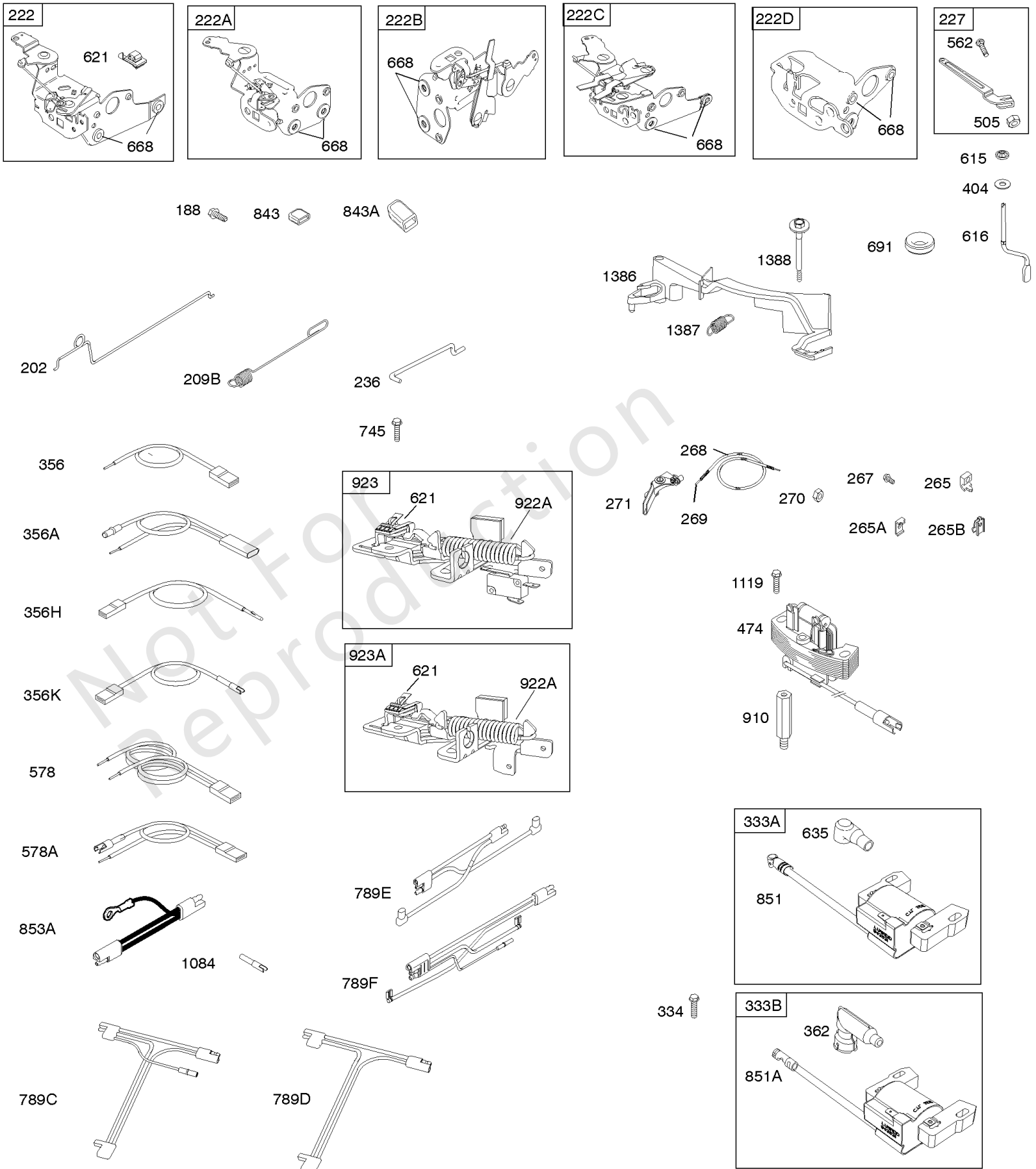
导风罩, 电动启动器, 飞轮, 启动拉盘

| 参考编号 | 零件号 | 数量 | 描述 |
|------|---------|----|--------------------------------------|
| 23 | 691987 | | 飞轮 |
| 37 | 793756 | | Guard-Flywheel |
| 55 | 691421 | | 壳, 自绕回弹入门 |
| 58 | 697316 | | 绳, 启动 - (切成所需长度) |
| 60 | 281434S | | 紧握, 启动 绳 |
| 60C | 799716 | | 紧握, 启动 绳 |
| 65 | 690837 | | 拧 - (启动拉盘) |
| 78 | 691108 | | 拧 - (飞轮护罩) |
| 304 | 790826 | | 壳, 导风罩 |
| 305 | 691108 | | 拧 - (导风罩房) |
| 309B | 799045 | | 启动马达 |
| 332 | 690662 | | 坚果 - (飞轮) |
| 363 | 19069 | | 拉拔器, 飞轮 |
| 455 | 791960 | | 杯, 飞轮 |
| 456 | 692299 | | 板爪摩擦 |
| 459 | 281505S | | Pawl-Ratchet |
| 592 | 690800 | | 坚果 - (启动拉盘) |
| 597 | 691696 | | 拧 - (棘爪摩擦片) |
| 608 | 497680 | | 启动, 自绕回弹 |
| 689 | 691855 | | Spring-Friction |
| 697 | 691127 | | 拧 - (启动马达) (驱动器盖) |
| 742 | 93941 | | 固定器, E戒指 |
| 853 | 695268 | | 适配器, 电线 |
| 925 | 795403 | | Cover-Linkage |
| 937A | 799420 | | 花键, 启动 |
| 997 | 696310 | | 护罩, 碎片 |
| 1005 | 691346 | | 风扇, 飞轮 |
| 1036 | ----- | | Label-Emissions - (可从百力通授权经销商处获得) |
| 1210 | 498144 | | PULLEY/SPRING ASSY - (滑轮) |
| 1211 | 498144 | | PULLEY/SPRING ASSY - (弹簧) |



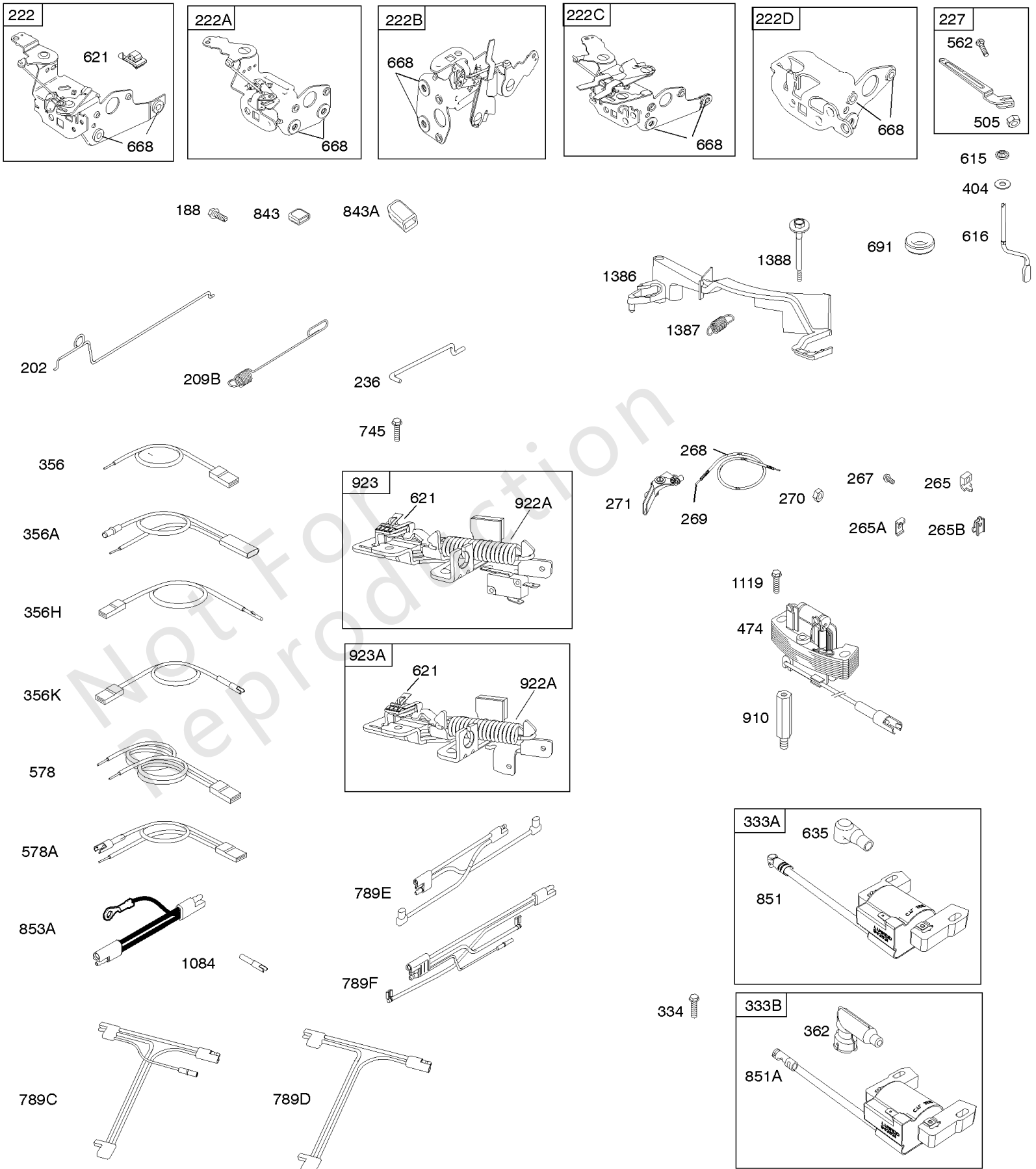
导风罩/护罩

| 参考编号 | 零件号 | 数量 | 描述 |
|------|--------|----|---------------|
| 564A | 690351 | | 拧 - (控制盖) |
| 564B | 698589 | | 拧 - (控制盖) |
| 604B | 790703 | | 盖子, 控制 |
| 604C | 792418 | | 盖子, 控制 |
| 921F | 697343 | | 壳, 导风罩 |
| 921Y | 591955 | | 壳, 导风罩 |
| 921Z | 593818 | | 壳, 导风罩 |
| 921J | 790036 | | 壳, 导风罩 |
| 921H | 790037 | | 壳, 导风罩 |
| 921G | 792675 | | 壳, 导风罩 |
| 921U | 794355 | | 壳, 导风罩 |
| 921X | 796706 | | 壳, 导风罩 |
| 921W | 796921 | | 壳, 导风罩 |
| 969 | 690700 | | 拧 - (导风罩房) |
| 969A | 691138 | | 拧 - (导风罩房) |



控制, 电气, 飞轮刹车, 调速弹簧, 点火

| 参考编号 | 零件号 | 数量 | 描述 |
|------|---------|----|-----------------------------|
| 188 | 693399 | | 拧 - (控制支架) |
| 202 | 691829 | | 连接, 机械调速器 |
| 209B | 699056 | | 调速斯普林 |
| 222D | 593582 | | Bracket-Control - (固定速度) |
| 227 | 690783 | | LEVER-GOV CONTROL |
| 236 | 691826 | | 链接, 锁定 |
| 265 | 690798 | | 夹子, 线 |
| 265A | 691024 | | 夹子, 线 |
| 265B | 692179 | | CLAMP-CASING |
| 267 | 691044 | | 拧 - (线夹) |
| 268 | 691025 | | 外壳, 控制线 - (切成所需长度) |
| 269 | 691026 | | 电线, 控制 - (切成所需长度) |
| 270 | 691027 | | 坚果 - (控制线套管) |
| 271 | 691028 | | 杠杆, 控制 |
| 333A | 590454 | | ARMATURE-MAGNETO |
| 334 | 691061 | | 拧 - (磁电枢) |
| 356 | 692390 | | 线, 停止 |
| 356A | 795609 | | 线, 停止 |
| 356H | 690791 | | 线, 停止 |
| 356K | 696030 | | 线, 停止 |
| 362 | 793351 | | SHIELD-SPARK PLUG |
| 404 | 690272 | | 垫圈 - (调速克兰克) |
| 474 | 691991 | | 发马达 |
| 505 | 691251 | | 坚果 - (调速控制杆) |
| 562 | 691119 | | 螺栓 - (调速控制杆) |
| 578 | 398153 | | 线组装 |
| 578A | 695283 | | 线组装 |
| 615 | 690340 | | 固定器, 调速轴 |
| 616 | 698801 | | Crank-Governor |
| 621 | 692310 | | 转, 停 |
| 635 | 66538S | | 帽, 火花塞 |
| 668 | 493823 | | 垫片 - (包括2) |
| 745 | 691648 | | 拧 - (刹车) |
| 789C | 796385 | | 线束, 接线 |
| 789D | 796574 | | 线束, 接线 |
| 789E | 594392 | | 线束, 接线 |
| 789F | 594393 | | 线束, 接线 |
| 843 | 691884 | | 衬套, 杠杆 |
| 843A | 691895 | | 衬套, 杠杆 - (呛) |
| 851 | 493880S | | TERMINAL-SPARK PLUG |
| 851A | 692424 | | 端子, 火花塞 |
| 853A | 695897 | | 适配器, 电线 |



控制, 电气, 飞轮刹车, 调速弹簧, 点火

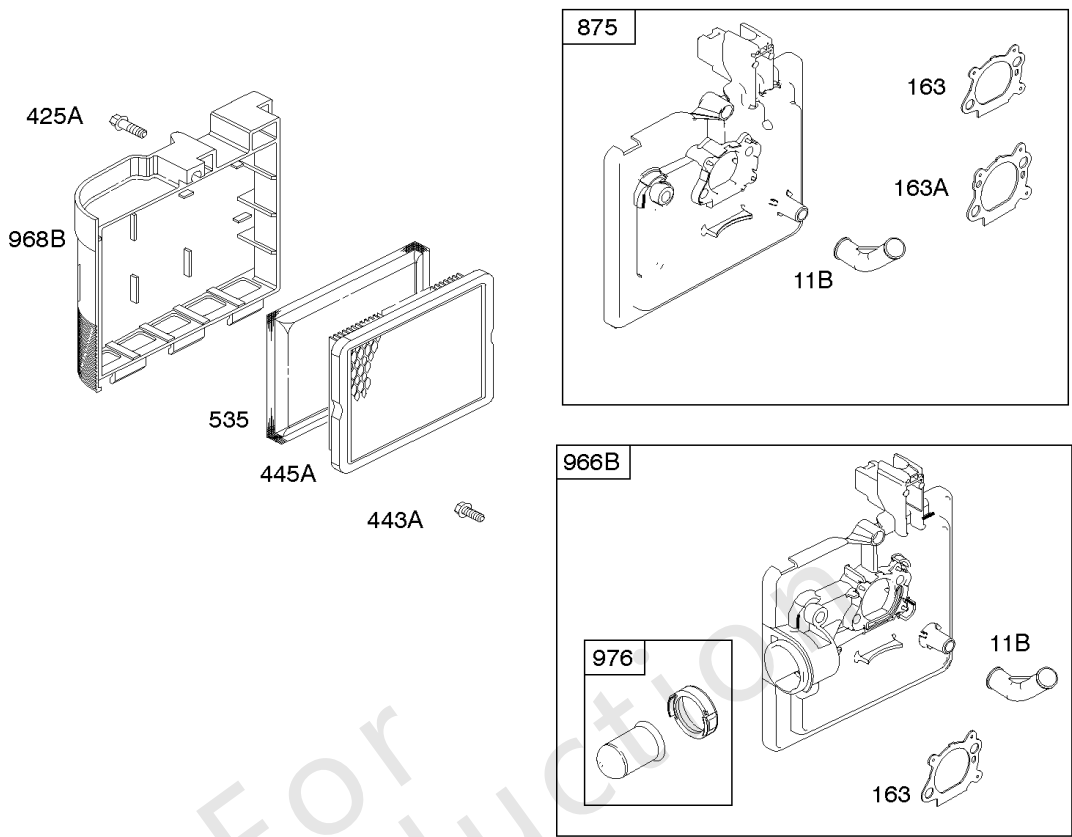
| 参考编号 | 零件号 | 数量 | 描述 |
|------|---------|----|------------------------|
| 910 | 691094 | | 螺柱 - (发电线圈) |
| 922A | 692135 | | 弹簧, 刹车 |
| 923 | 796136 | | 刹车 - (启动拉盘) |
| 923A | 796387 | | 刹车 - (电动启动) |
| 1084 | 280080S | | 连接器, 终端 |
| 1119 | 692979 | | 拧 - (发电线圈) |
| 1386 | 790848 | | 叶片, 空气 - (自动阻风门系统) |
| 1387 | 790849 | | 弹簧, 空气叶片 |
| 1388 | 790850 | | 拧 - (风向标) (自动阻风门系统) |

Not For Reproduction

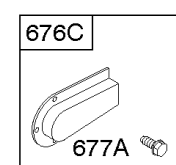
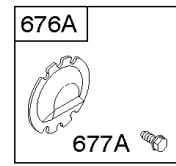
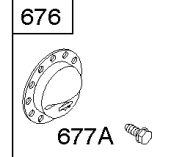
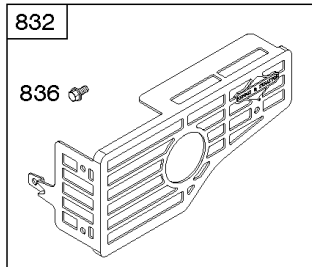
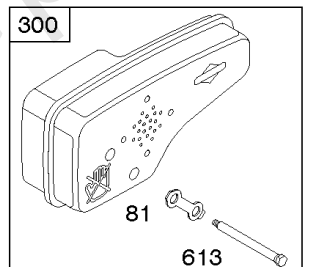
替代发动机-美国和加拿大

| 参考编号 | 零件号 | 数量 | 描述 |
|------|------------|----|--|
| | 128M020025 | 1 | 更换发动机 |
| | 799984 | 1 | 更换短块 |
| | ----- | | Top No-Load Speed: 3150 -类型: 全部 |
| | ----- | | Service Note: Transfer Muffler and/or Spark Arrester Assembly from the original engine if suitable for additional service or add new parts as required |
| | ----- | | Service Note: This Service Engine is NLA. Contact Your Engine Distributor For a Replacement |

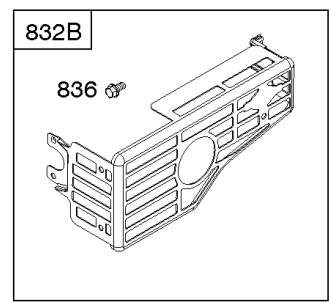
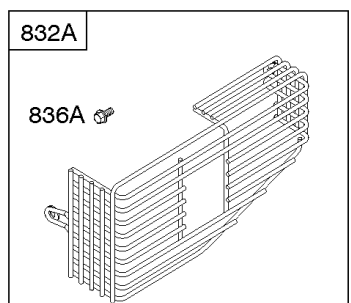
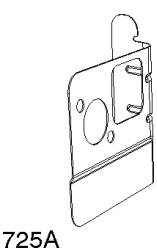
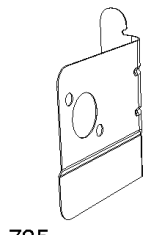
Not For Reproduction



883



677



空气滤清器, 排气系统

| 参考编号 | 零件号 | 数量 | 描述 |
|------|---------|----|---------------------------------|
| 11B | 691923 | | 管子, 呼吸器 |
| 81 | 691740 | | 锁, 消音器螺丝 |
| 163 | 795629 | | 垫片 - 空气滤清器 - (空气滤清器) |
| 291 | 593208 | | 温控器 |
| 300 | 593581 | | 围巾 -在代码日期13122200 -之后使用 |
| 300 | 790828 | | 围巾 -在代码日期13122300 -之前使用 |
| 425A | 690670 | | 拧 - (空气滤清器盖) |
| 443A | 692523 | | 拧 - (空气滤清器底漆基地) |
| 445A | 491588S | | 过滤器, 空气滤清器盒 |
| 535 | 493537S | | 过滤器, 空气过滤器泡沫 |
| 613 | 790833 | | 拧 - (围巾) |
| 676 | 396548 | | 消除器, 消音器 |
| 676A | 393756 | | 消除器, 消音器 - (侧面插座) |
| 676C | 493871 | | 消除器, 消音器 |
| 677 | 690661 | | 拧 - (消音器导流器) (螺纹成型) |
| 677A | 593440 | | 拧 - (消音器导流板) (自钻和攻丝) |
| 725 | 590459 | | 护罩, 热 |
| 725A | 590460 | | 护罩, 热 |
| 832 | 590486 | | 保护, 围巾 |
| 832B | 593875 | | 保护, 围巾 |
| 836 | 690664 | | 拧 - (消音器卫队) |
| 836A | 790745 | | 拧 - (消音器卫队) |
| 875 | 593580 | | 底座, 空气滤清器 - (底漆) |
| 883 | 691881 | | 垫片, 排气 |
| 966B | 795259 | | BASE-AIR CLEANER PRIM - (底漆) |
| 968B | 692298 | | 盖子, 空气滤清器 |
| 976 | 694395 | | 泵油, 化油器 |

