

# 零件手册

制造编号: 123P02-0018-F1





---

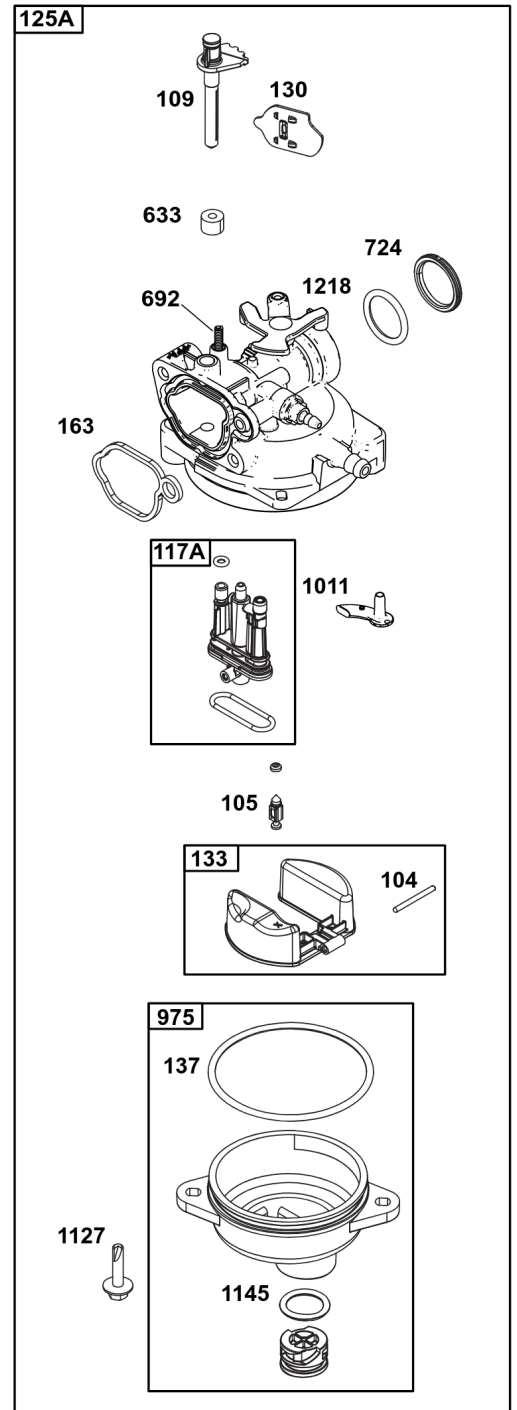
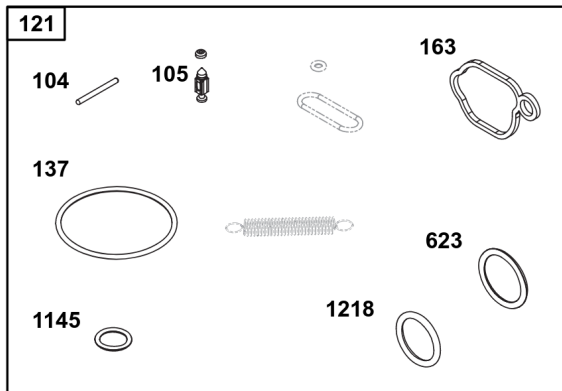
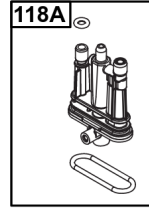
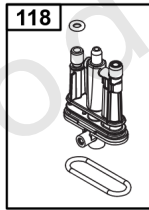
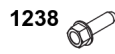
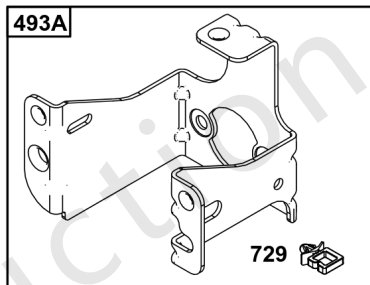
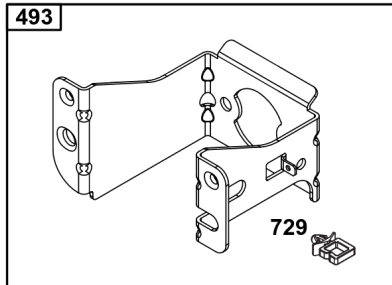
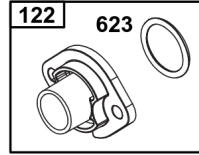
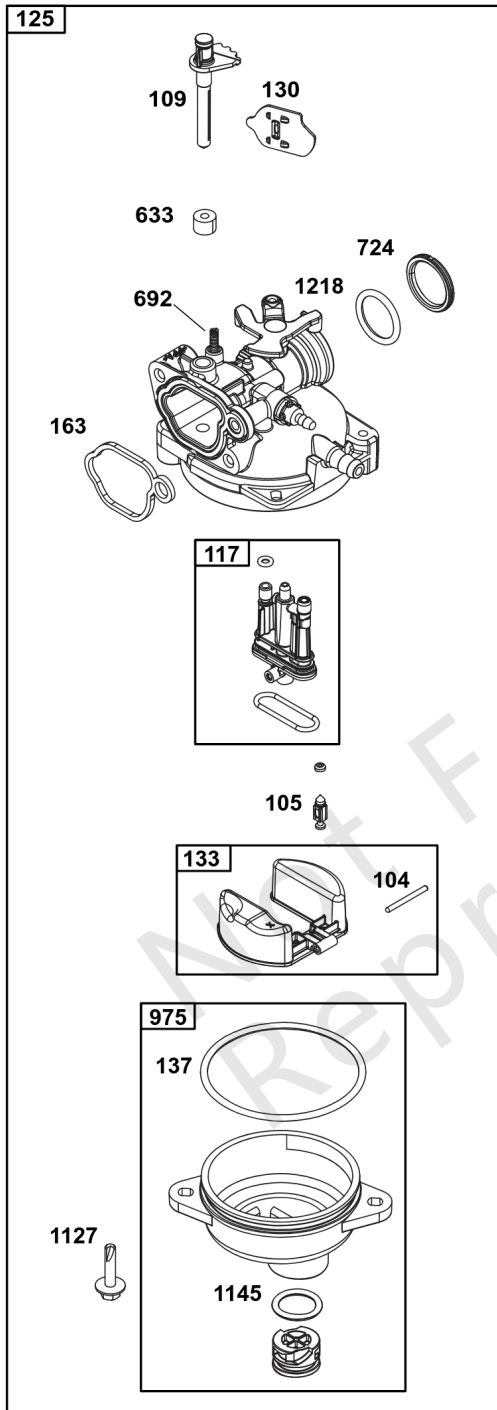
模型组件	页
Replacement Engine US & Canada.....	4
化油器集团.....	5
导风罩.....	7
排气组.....	9
控制组.....	11
曲轴组件.....	13
油底壳和润滑组.....	15
燃料供应组件.....	17
空气滤清器组件.....	19
缸体组.....	21
缸体组.....	23
飞轮, 点火和启动器组.....	25

Not For  
Reproduction

## Replacement Engine US & Canada

参考编号	零件号	数量	描述
	125P070054F1	1	更换发动机
	-----		Top No-Load Speed: 3400


Not For Reproduction



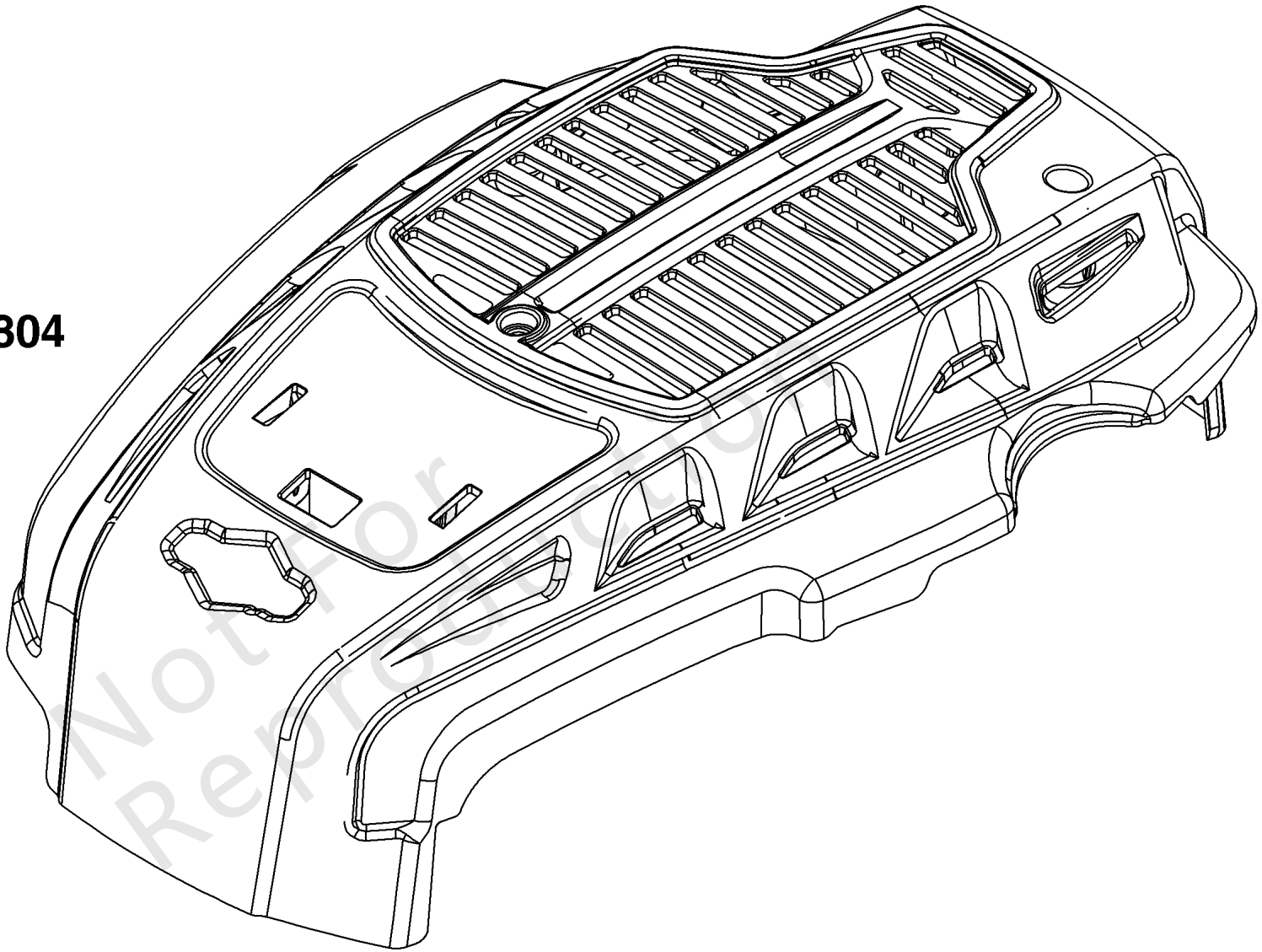
## 化油器集团

参考编号	零件号	数量	描述
104	590558	1	销, 浮子合页
105	594581	1	阀门, 浮针
109	597117	1	轴, 阻风门
117	597270	1	喷嘴, 主 -(Standard) (Used Before Code Date 21112400)
117A	84007560	1	喷嘴, 主 -(Standard) (Used After Code Date 21112300)
118	84007729	1	喷嘴, 主 -(High Altitude) (Used Before Code Date 21112400)
118A	84007562	1	喷嘴, 主 -(High Altitude) (Used After Code Date 21112300)
121	594636	1	套件, 化油器大修 - (服务套件可能包含不属于此引擎的额外部件。)
122	590549	1	垫片, 化油器
125	597097	1	化油器 -(Used Before Code Date 21112400)
125A	84007567	1	化油器 -(Used After Code Date 21112300)
130	597444	1	阀门, 阻风门
133	591120	1	浮子, 化油器
137	594633	1	垫片, 浮子碗
163	799580	1	垫片, 空气滤清器 - (空气滤清器)
493	593330	1	支架, 安装 -Used Before Code Date 20072700
493A	84006039	1	支架, 安装 -Used After Code Date 20072600
623	799581	1	密封圈, O形圈
633	84002188	1	密封, 阻风门/节气门轴
692	590931	1	弹簧, 骑兵
724	697478	1	保留, 密封
729	594752	1	夹子, 线
951	597442	1	杠杆, 阻风门
975	594632	1	碗, 浮子
1011	84006438	1	管子, 真空
1127	590554	2	拧 - (漂浮碗到化油器身体)
1145	597314	1	密封圈, O形圈
1218	270344S	1	密封圈, O形圈 - (化油器)
1238	590562	2	拧 - (化油器垫片)

1036 

305 

304

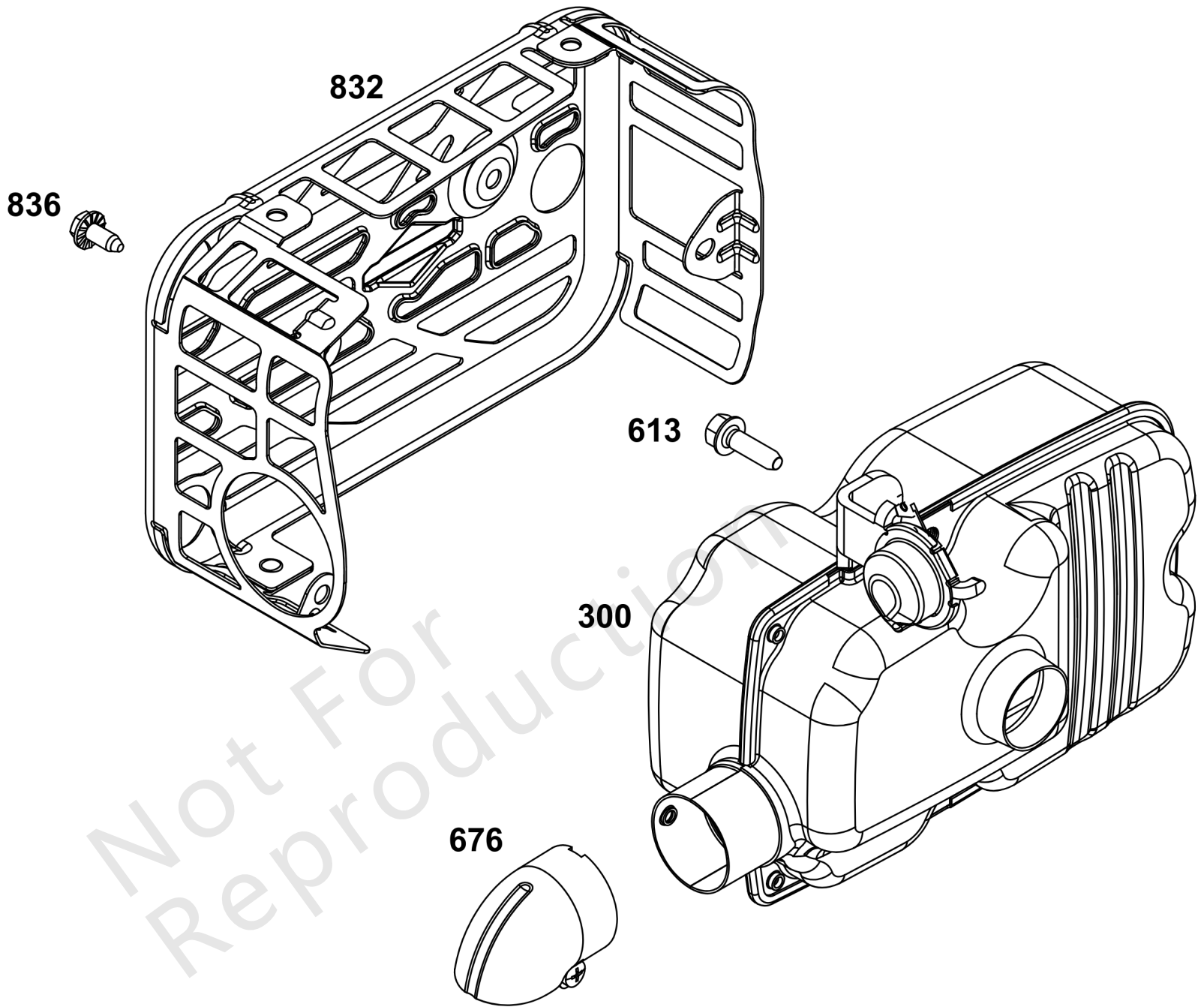


## 导风罩

参考编号	零件号	数量	描述
304	597411	1	壳, 导风罩
305	594115	3	拧 - (导风罩房)
1036	-----	1	标签, 排放 - (可从百力通授权经销商处获得)

Not For Reproduction

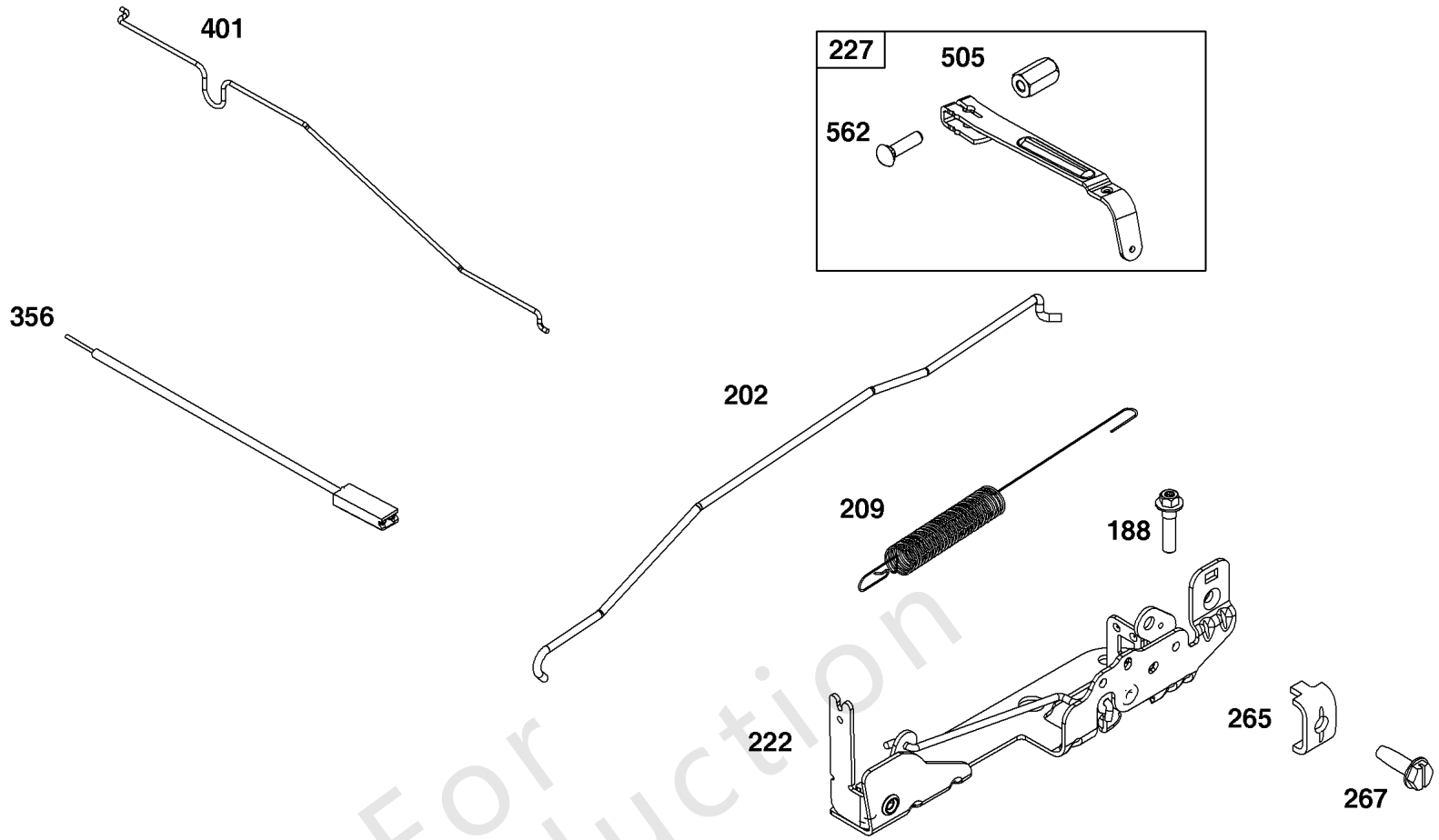




## 排气组

参考编号	零件号	数量	描述
300	597288	1	围巾 - (带恒温器)
613	590562	2	拧
676	594563	1	消除器, 消音器
832	597405	1	保护, 围巾
836	690661	4	拧 - (消音器卫队)

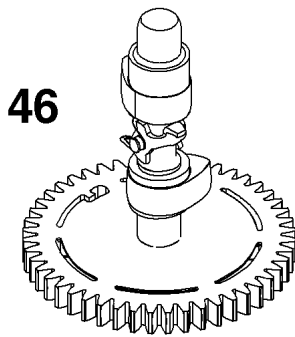
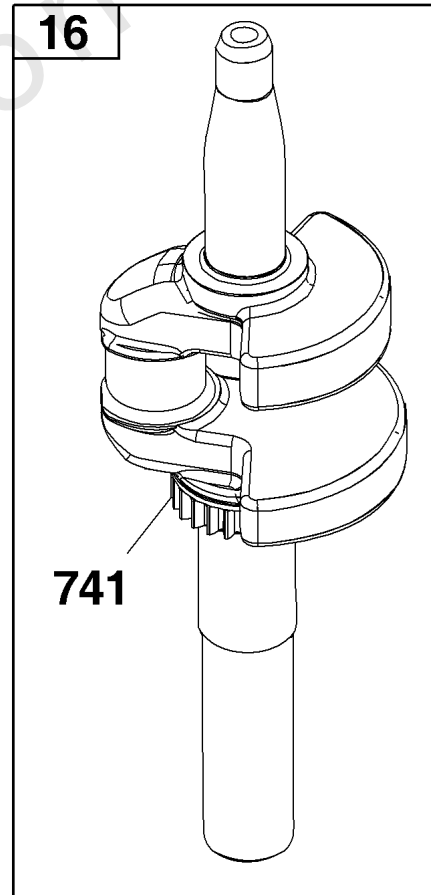
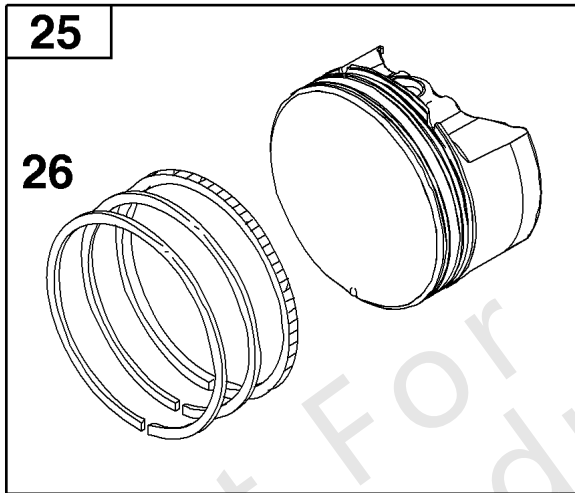
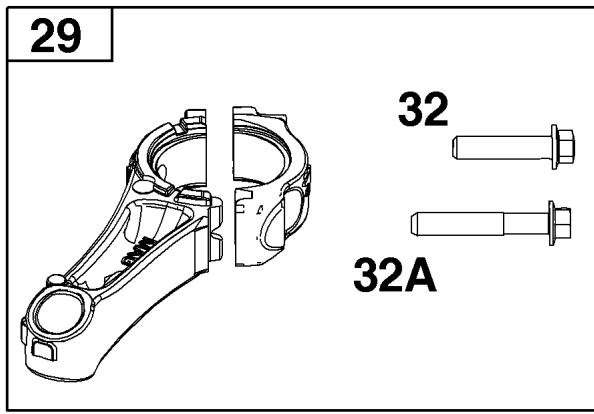
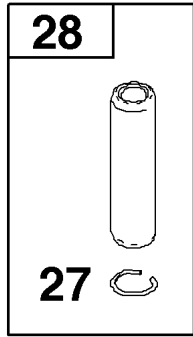
Not For Reproduction



## 控制组

参考编号	零件号	数量	描述
188	793480	2	拧 - (控制支架)
202	597337	1	连接, 机械调速器
209	597439	1	调速斯普林
222	597273	1	支架, 控制
227	597336	1	杠杆, 调速控制
265	691024	1	夹子, 线
267	692577	1	拧 - (线夹)
356	692390	1	线, 停止
401	597323	1	连接, 阻风门
505	597312	1	坚果 - (调速控制杆)
562	793514	1	螺栓 - (调速杠杆)

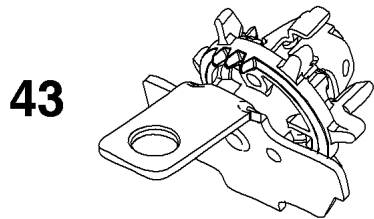
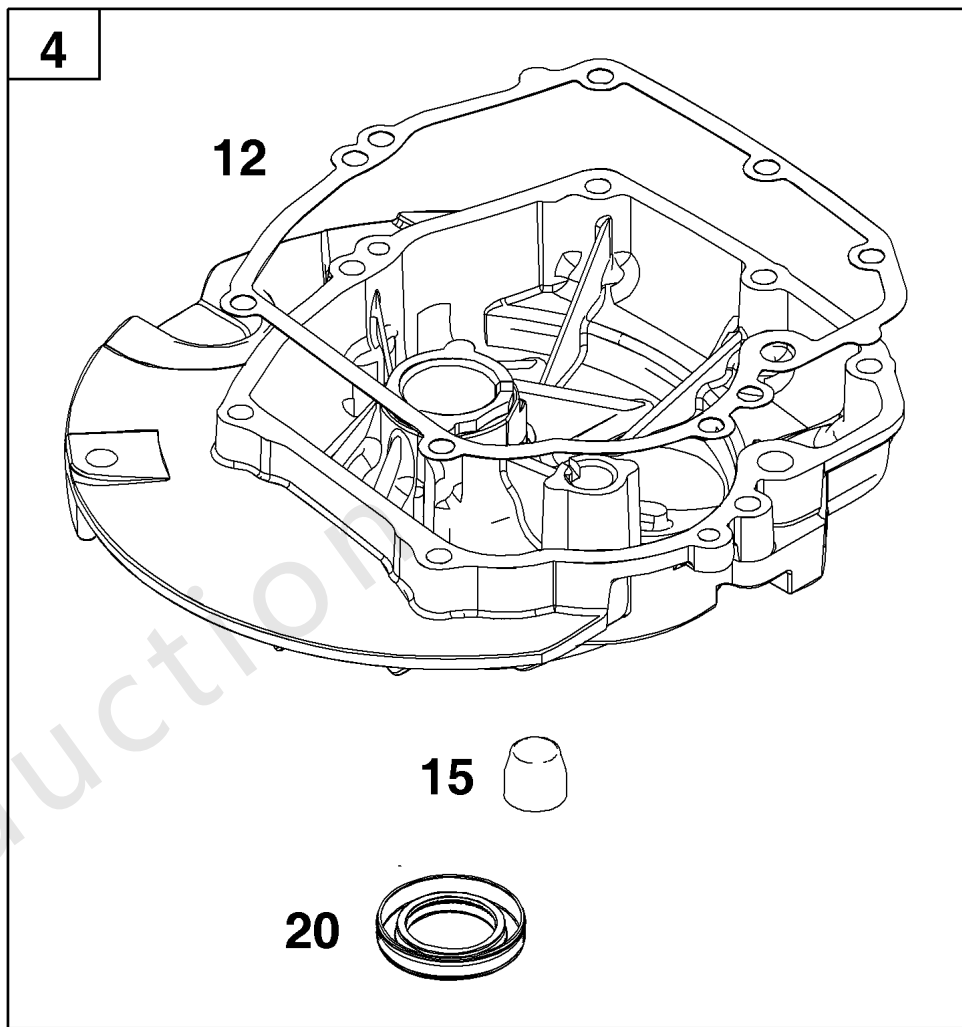
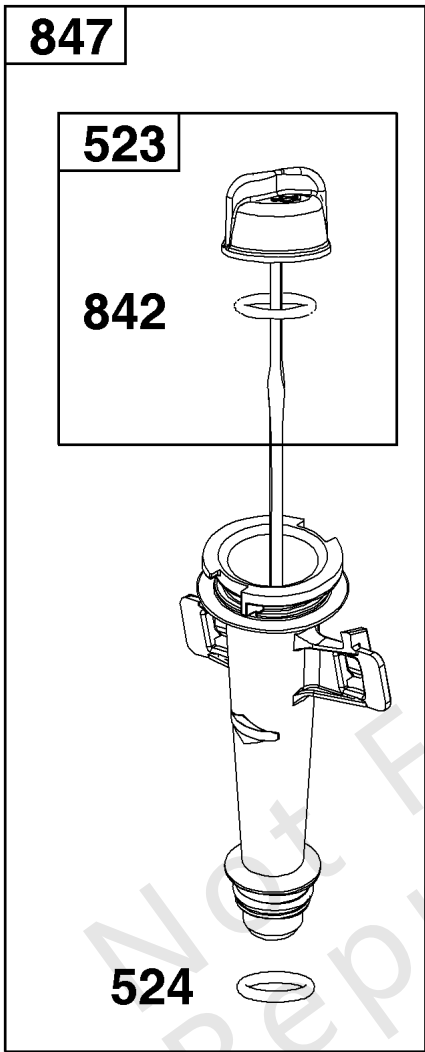
Not For Reproduction



## 曲轴组件

参考编号	零件号	数量	描述
16	597441	1	曲轴
24	222698S	1	钥匙, 飞轮
25	591284	1	活塞组件
25	591285	1	活塞组件 - (.020 "加大" )
26	591286	1	套装, 戒指
26	591287	1	套装, 戒指 - (.020 "加大" )
27	691588	1	锁, 活塞销
28	298909	1	PIN. Piston
29	796470	1	杆, 连接
32	691664	1	拧 - (连杆) (短)
32A	695759	1	拧 - (连杆) (长)
46	694039	1	凸轮轴
598	592587	1	垫片, 结束游戏
741	797521	1	齿轮, 正时

718 



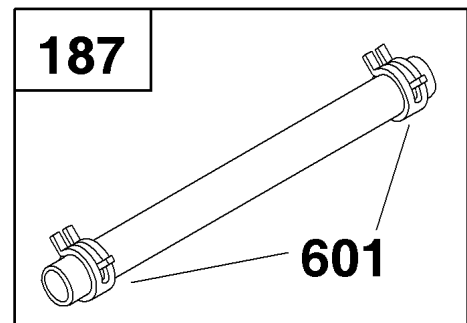
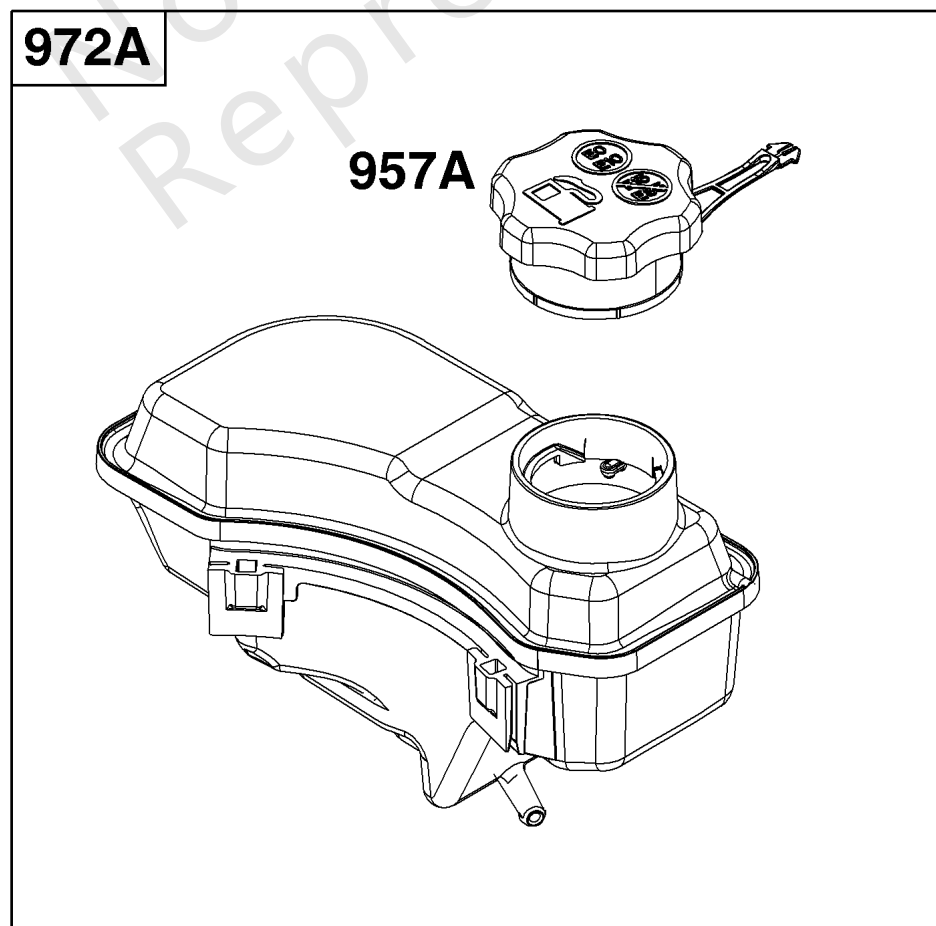
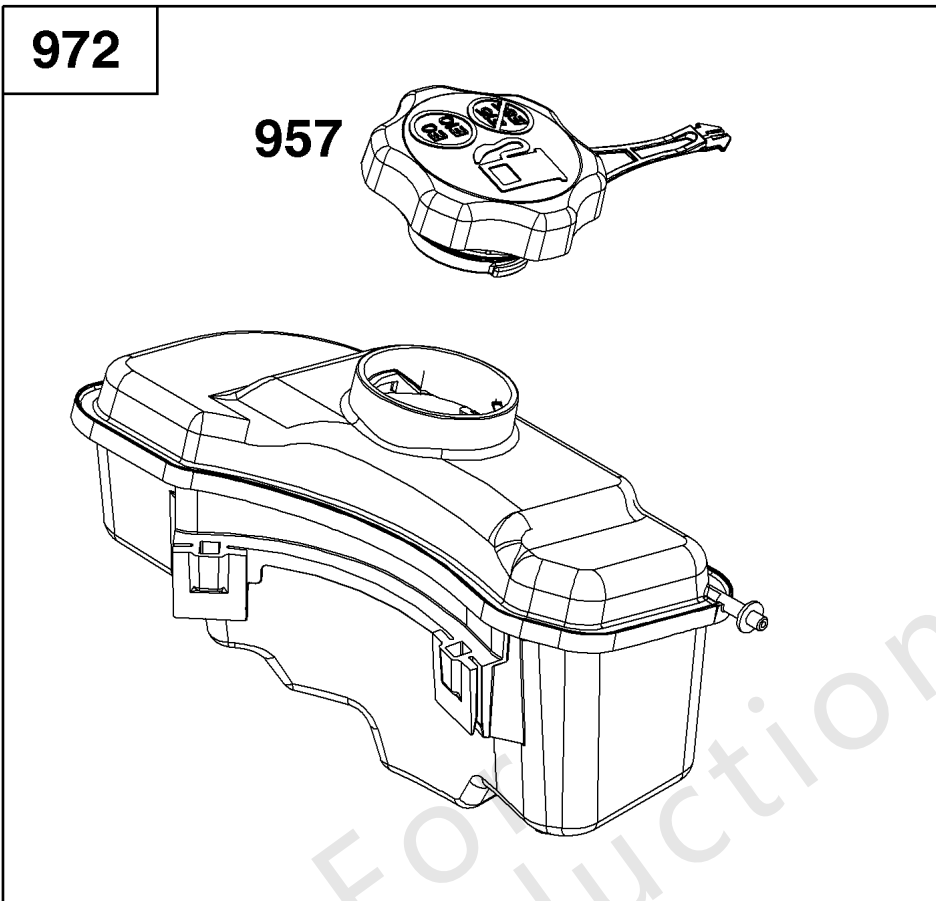
22 

## 油底壳和润滑组

参考编号	零件号	数量	描述
4	493279	1	油底壳, 发动机
12	692232	1	垫片, 曲轴箱盖
15	691680	1	插头, 排油
20	399781S	1	海豹油 - (PTO方)
22	691092	7	拧 - (曲轴箱盖/油底壳)
43	593913	1	抛油环, 调速/机油
523	796503	1	机油尺 - (黑色)
524	691876	1	密封圈, O形圈 - (试纸管)
718	690959	2	销, 定位
842	691031	1	密封圈, O形圈 - (试纸帽)
847	596092	1	机油尺 / 管子组装

Not For Reproduction

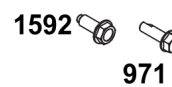
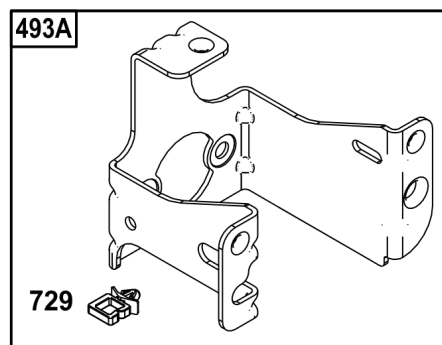
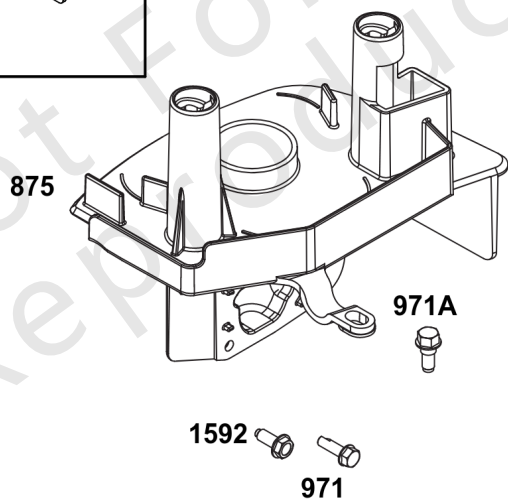
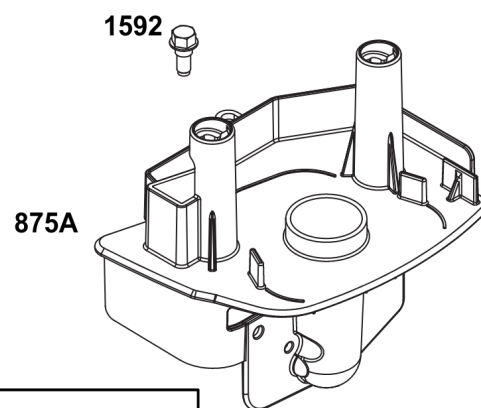
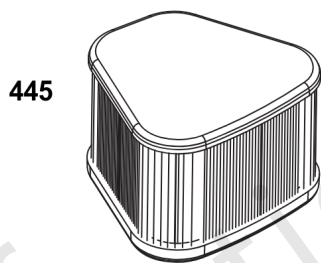
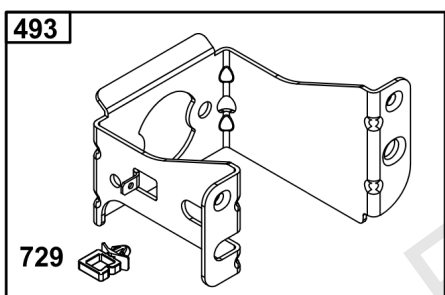
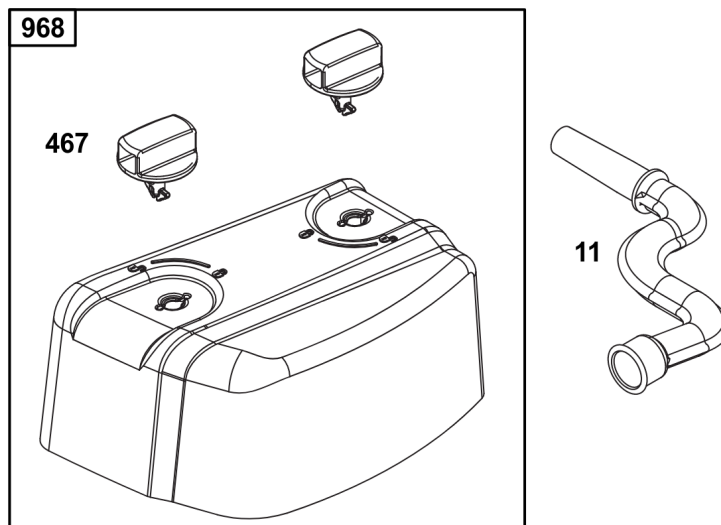




## 燃料供应组件

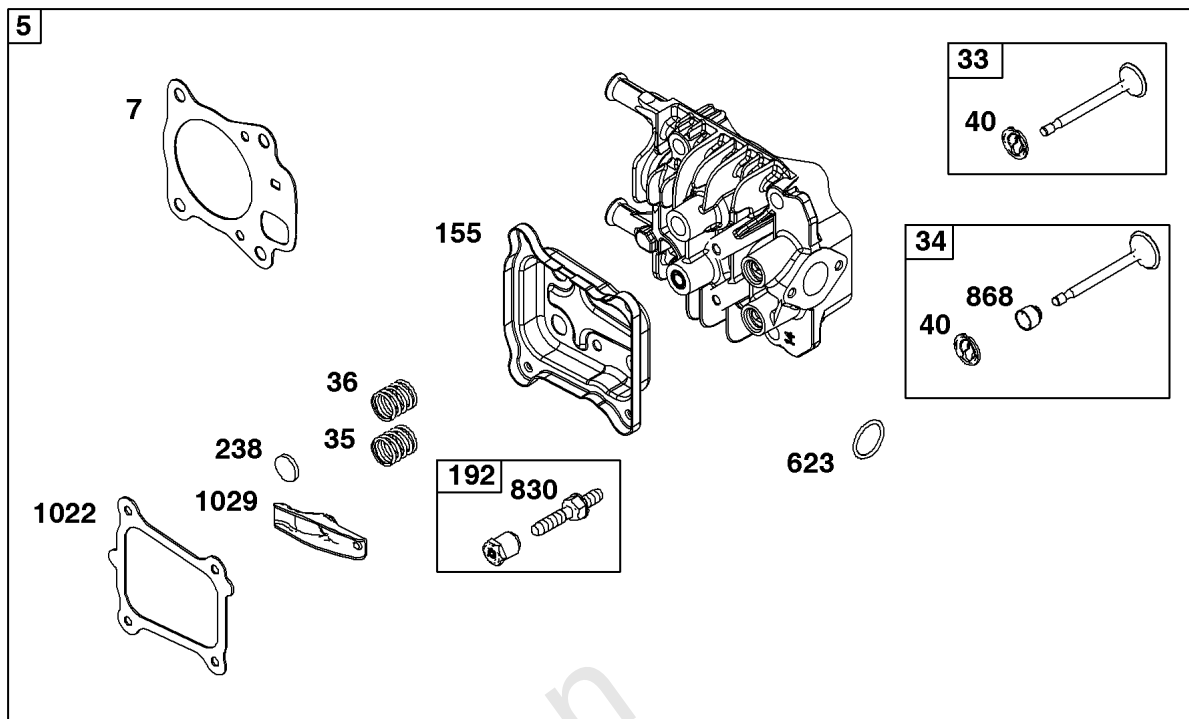
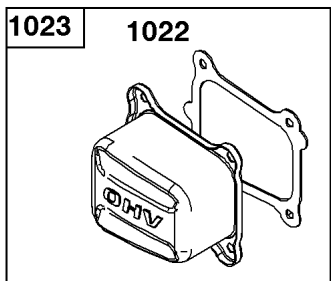
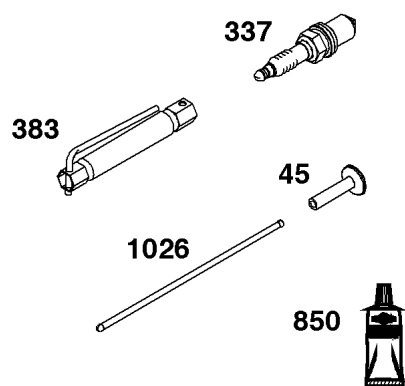
参考编号	零件号	数量	描述
187	791766	1	管, 燃油
601	791850	2	夹子, 软管
957	597414	1	盖, 油箱 -Used Before Code Date 20010100
957A	84004416	1	Cap, Fuel
972	594112	1	油箱, 燃料 -Used Before Code Date 20010100
972A	84004115	1	油箱, 燃料 -Used After Code Date 19123100

Not For Reproduction



## 空气滤清器组件

参考编号	零件号	数量	描述
11	597409	1	管子, 呼吸器
445	597265	1	过滤器, 空气滤清器盒
467	597244	2	把手, 空气滤清器盖
493	-----	1	支架, 安装 - (部分信息位于化油器组。)
493A	-----	1	支架, 安装 - (部分信息位于化油器组。)
729	-----	1	夹子, 线 - (部分信息位于化油器组。)
875	597446	1	底座, 空气滤清器 -Used Before Code Date 20072700
875A	84006041	1	底座, 空气滤清器 -Used After Code Date 20072600
968	597401	1	盖子, 空气滤清器
971	590552	2	拧 - (空气滤清器底座到化油器/节气门体)
971A	597410	1	拧 -Used Before Code Date 20072700
1592	793480	2	拧 -(Air Cleaner Base to Mounting Bracket) Used Before Code Date 20072700
1592	793480	3	拧 -(Air Cleaner Base to Mounting Bracket) Used After Code Date 20072600



Not For  
Reproduction

## 缸体组

参考编号	零件号	数量	描述
5	597267	1	头, 缸体
7	796475	1	垫片, 缸头
13	799277	4	拧 - (缸头)
33	499642	1	排气阀门
34	795443	1	阀门, 摄入量
35	597303	1	弹簧, 阀门 - (录取)
36	597303	1	弹簧, 阀门 - (排气)
40	692194	2	保持器, 阀门
45	690977	2	挺杆, 阀门
155	597311	1	板, 缸盖
192	84007234	2	调节器, 摇臂
238	691300	2	盖, 阀门
337	692051	1	塞, 火花
383	19576S	1	扳手, 火花塞
623	-----	1	密封圈, O形圈 - (部分信息位于化油器组。)
718	690959	2	销, 定位
830	597315	2	螺柱, 摇臂
850	-----	1	密封胶, 液体 -(Part information located in Crankcase Cover/Sump and Lubrication Group.)
868	597316	1	密封, 阀门
914	591103	4	拧 - (摇杆盖)
1022	597318	1	垫片, 摇杆盖
1023	597280	1	盖子, 摇杆
1026	796481	2	杆, 推
1029	691230	2	臂, 摇杆



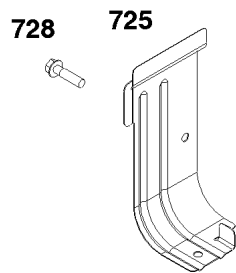
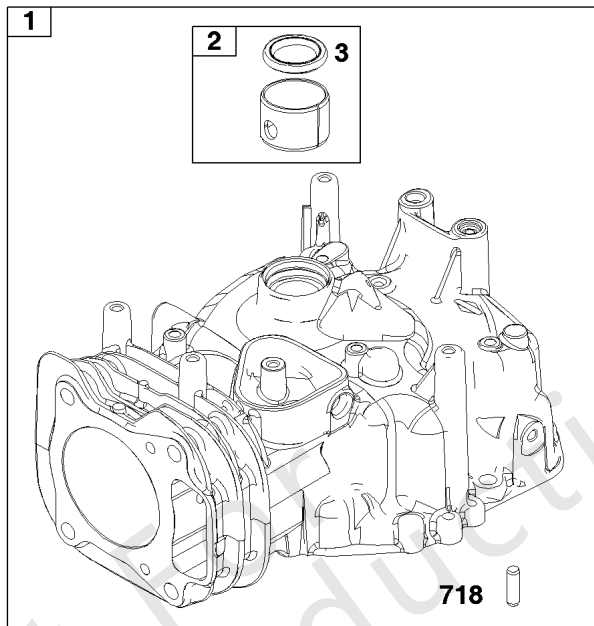
615

404

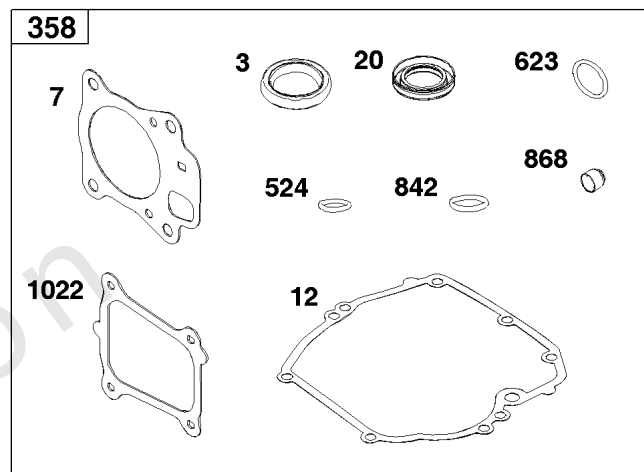
616

1264

1263



728

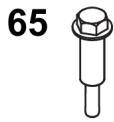
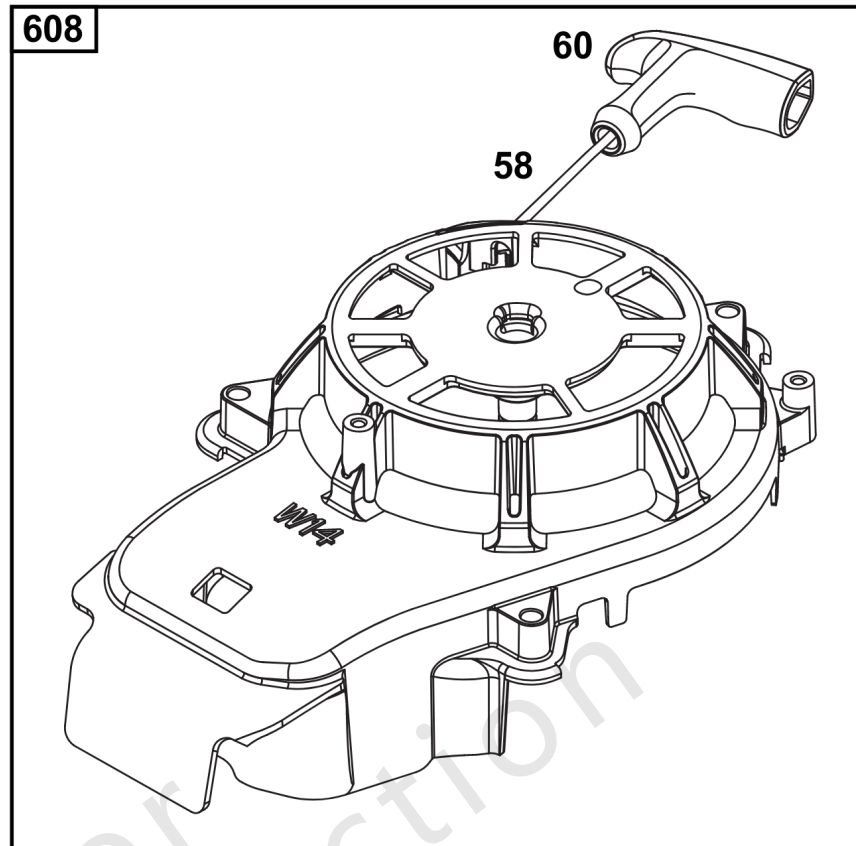


Not  
Reproduced

## 缸体组

参考编号	零件号	数量	描述
1	84002337	1	缸体组件
2	796961	1	套件, 衬套/密封件 - (磁铁侧)
3	299819S	1	海豹油 - (磁铁侧)
7	796475	1	垫片, 缸头
12	692232	1	垫片, 曲轴箱盖
20	-----	1	海豹油 - (零件信息位于曲轴箱盖/ 油底壳和润滑组件。)
358	597320	1	垫片包, 发动机 - (服务套件可能包含不属于此引擎的额外部件。)
404	690272	1	垫圈 - (调速克兰克)
524	-----	1	密封圈, O形圈 - (零件信息位于曲轴箱盖/ 油底壳和润滑组件。)
615	690340	1	固定器, 调速轴
616	84007235	1	曲柄, 调速
623	-----	1	密封圈, O形圈 - (部分信息位于化油器组。)
718	690959	2	销, 定位
725	597313	1	护罩, 热
728	793480	2	拧 - (隔热板)
842	-----	1	密封圈, O形圈 - (零件信息位于曲轴箱盖/ 油底壳和润滑组件。)
868	-----	1	密封, 阀门 - (部件信息位于缸头组件。)
1022	-----	1	垫片, 摇杆盖 - (部件信息位于缸头组件。)
1263	697124	1	簧片, 呼吸
1264	793453	1	拧 - (呼吸簧)
1319	794467	1	标签, 警告



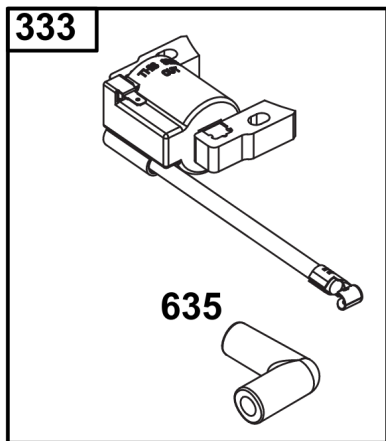
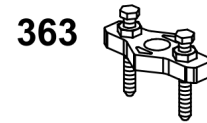
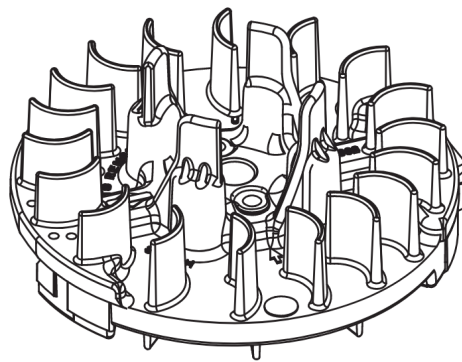


58

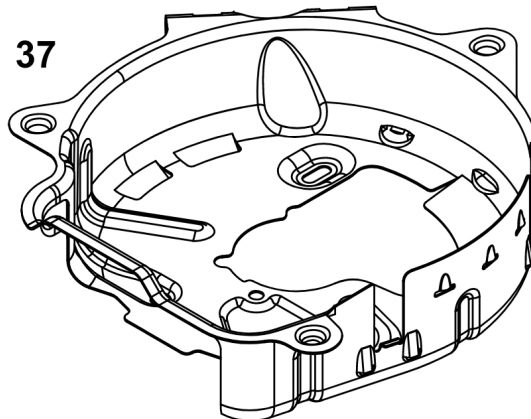
608



23



37



## 飞轮, 点火和启动器组

参考编号	零件号	数量	描述
23	597504	1	飞轮
37	595290	1	壳, 导风罩 - (没有刹车切断)
58	591108	1	绳, 启动
60	281434S	1	紧握, 启动 绳
65	590586	3	拧 - (启动拉盘)
75	691736	1	垫圈 - (飞轮)
78	793480	2	拧 - (飞轮护罩)
332	690662	1	坚果 - (飞轮)
333	595554	1	电枢, 磁电机
334	793454	2	拧 - (磁电枢)
363	19203	1	拉拔器, 飞轮
608	597268	1	启动, 自绕回弹
635	692076	1	帽, 火花塞

