



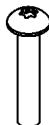
部品表

エンジンモデル番号 123P02-0018-F1

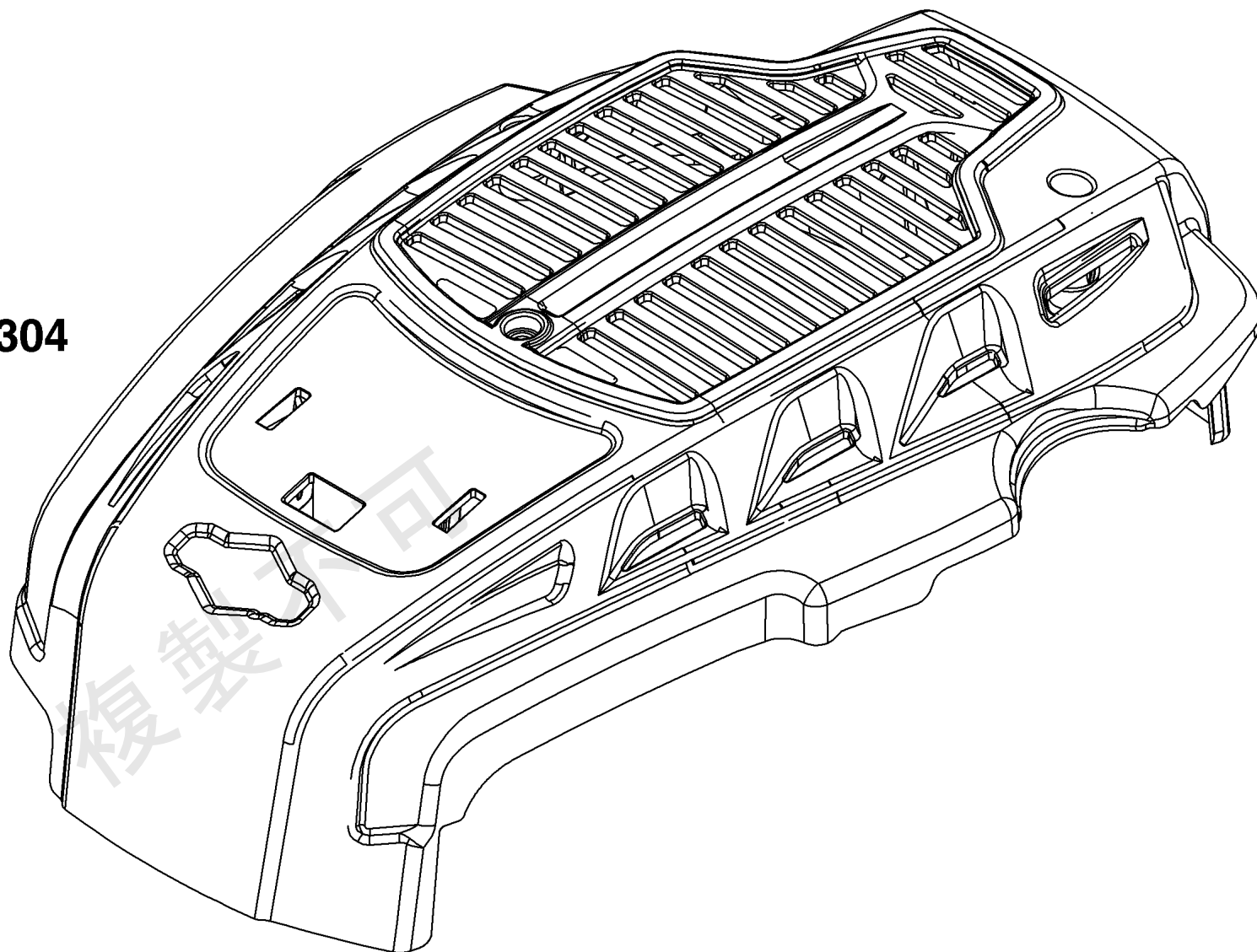
エンジングループ	ページ
Blower Housing.....	4
Replacement Engine US & Canada.....	6
Sump and Lubrication Group.....	7
エア クリーナー グループ.....	9
ガバナークループ.....	11
キャブレター グループ.....	13
クランクシャフト グループ.....	15
シリンダー グループ.....	17
シリンダー ヘッド グループ.....	19
フライホイール、イグニッション、およびスターター グループ.....	21
排気グループ.....	23
燃料供給グループ.....	25

複製不可

1036 

305 

304



Blower Housing

見出し番号	部品番号	数量	説明
304	597411	1	ハウジング、ブロワー
305	594115	3	スクリュー -(ブロワー ハウジング)
1036	-----	1	ラベル、エミッション -(Briggs & Stratton部品取扱店で入手可能)

複製不可

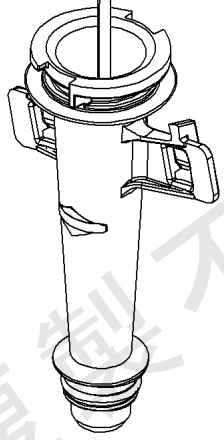
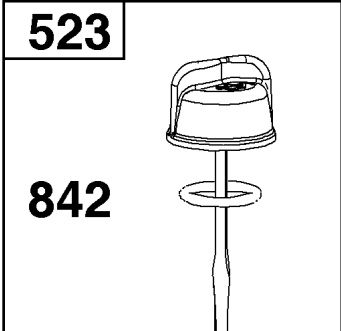
Replacement Engine US & Canada

見出し番号	部品番号	数量	説明
	125P070054F1	1	載替用エンジン
	-----		Top No-Load Speed: 3400

複製不可

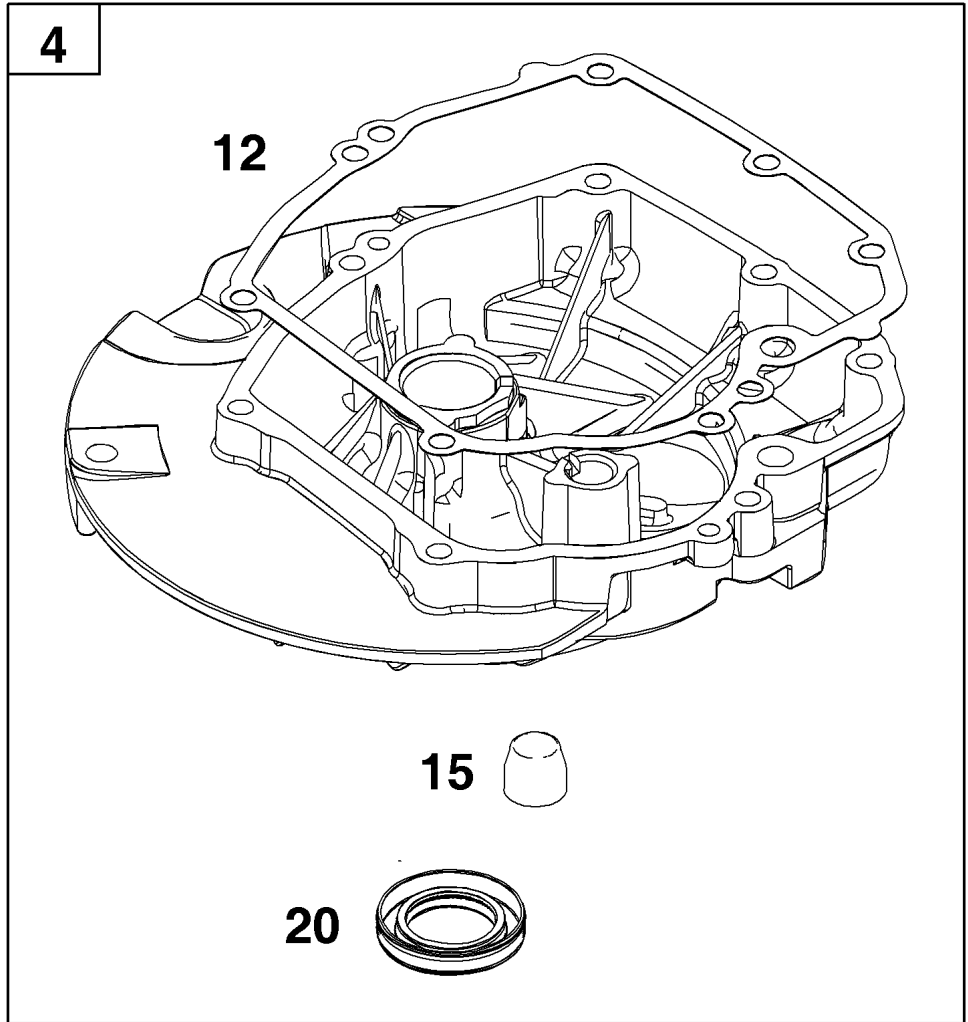
718 


847



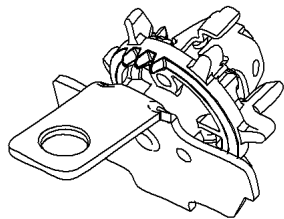
524 

4



22 

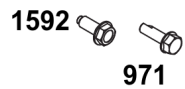
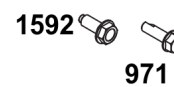
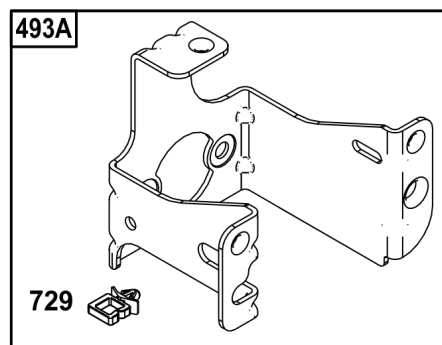
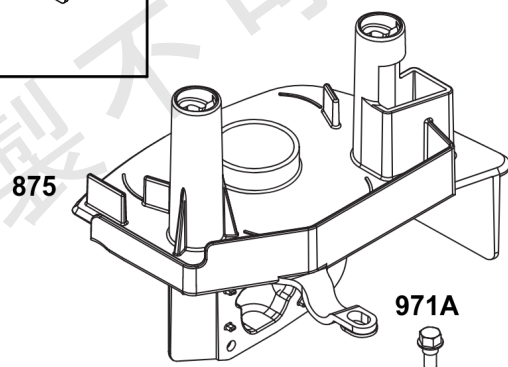
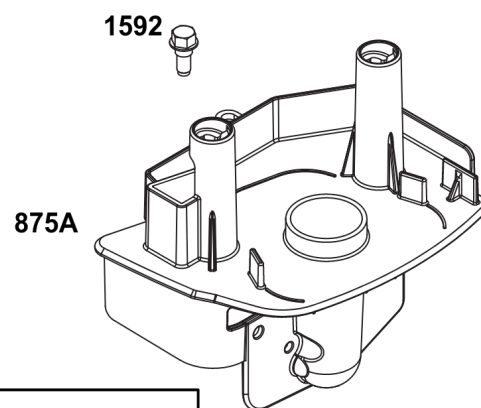
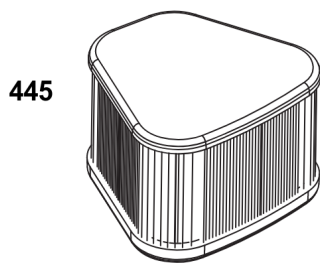
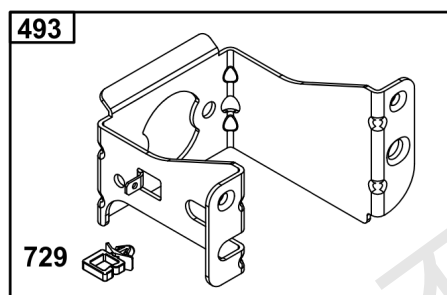
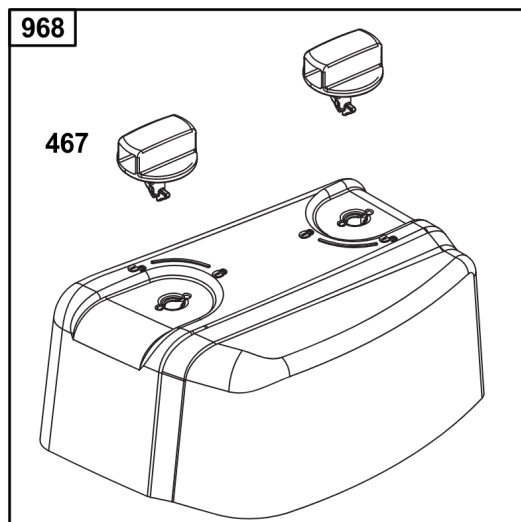
43



Sump and Lubrication Group

見出し番号	部品番号	数量	説明
4	493279	1	サンプ、エンジン
12	692232	1	ガスケット、クランクケース
15	691680	1	プラグ、オイルドレイン
20	399781S	1	シール、オイル -(PTO側)
22	691092	7	スクリュー -(クランクケース カバー/サンプ)
43	593913	1	スリンガー、ガバナー/オイル
523	796503	1	オイルレベルゲージ -(黒)
524	691876	1	シール、O-リング -(オイルレベルゲージ チューブ)
718	690959	2	ノックピン
842	691031	1	シール、O-リング -(オイルレベルゲージ キャップ)
847	596092	1	オイルレベルゲージ/チューブ アセンブリ

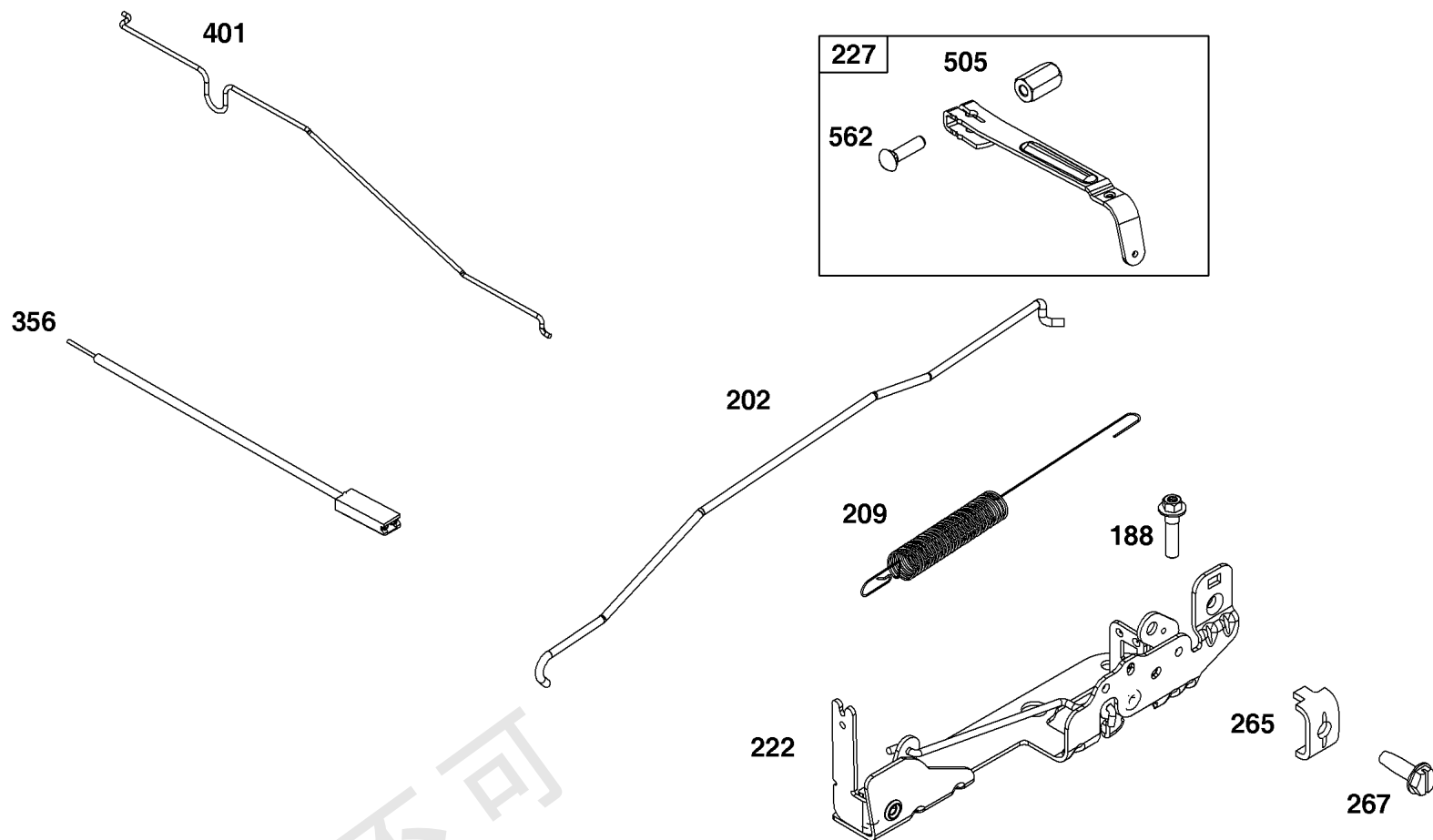
複製不可



エア クリーナー グループ

見出し番号	部品番号	数量	説明
11	597409	1	チューブ、ブリーザー
445	597265	1	フィルター、A/Cカートリッジ
467	597244	2	ノブ、エア クリーナー カバー
493	-----	1	ブラケット、マウント -(部品情報:キャブレターグループ参照)
493A	-----	1	ブラケット、マウント -(部品情報:キャブレターグループ参照)
729	-----	1	クリップ、ワイヤー -(部品情報:キャブレターグループ参照)
875	597446	1	ベース、エア クリーナー -Used Before Code Date 20072700
875A	84006041	1	ベース、エア クリーナー -Used After Code Date 20072600
968	597401	1	カバー、エア クリーナー
971	590552	2	スクリュー -(エア クリーナー ベースからキャブレター/スロットルボディまで)
971A	597410	1	スクリュー -Used Before Code Date 20072700
1592	793480	2	スクリュー -(Air Cleaner Base to Mounting Bracket) Used Before Code Date 20072700
1592	793480	3	スクリュー -(Air Cleaner Base to Mounting Bracket) Used After Code Date 20072600

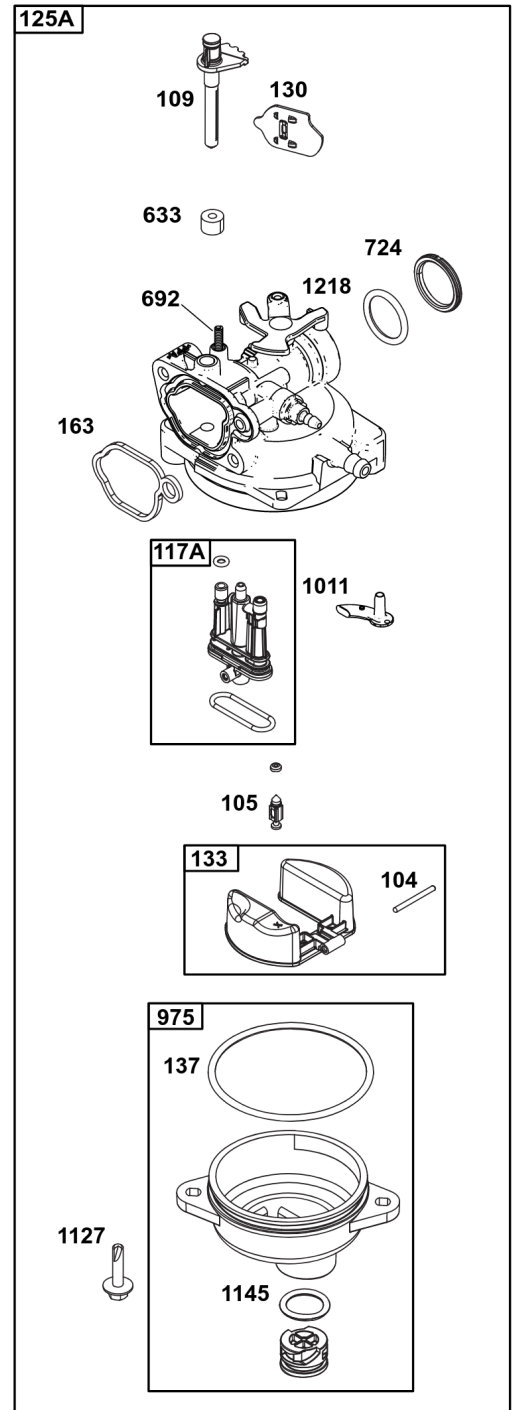
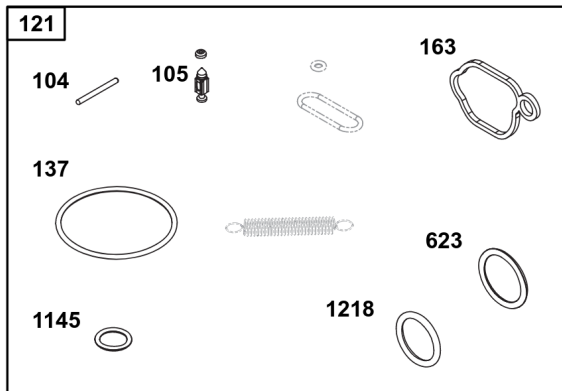
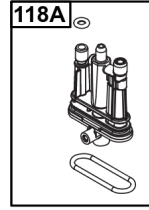
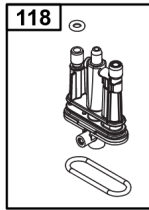
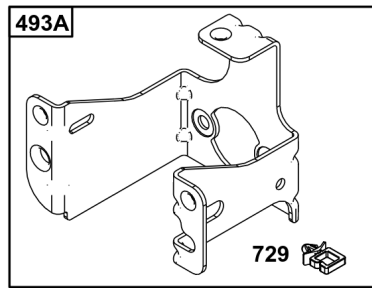
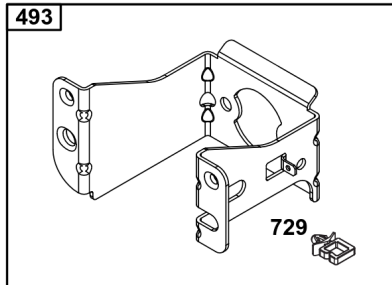
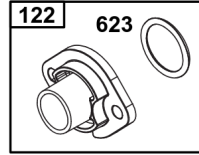
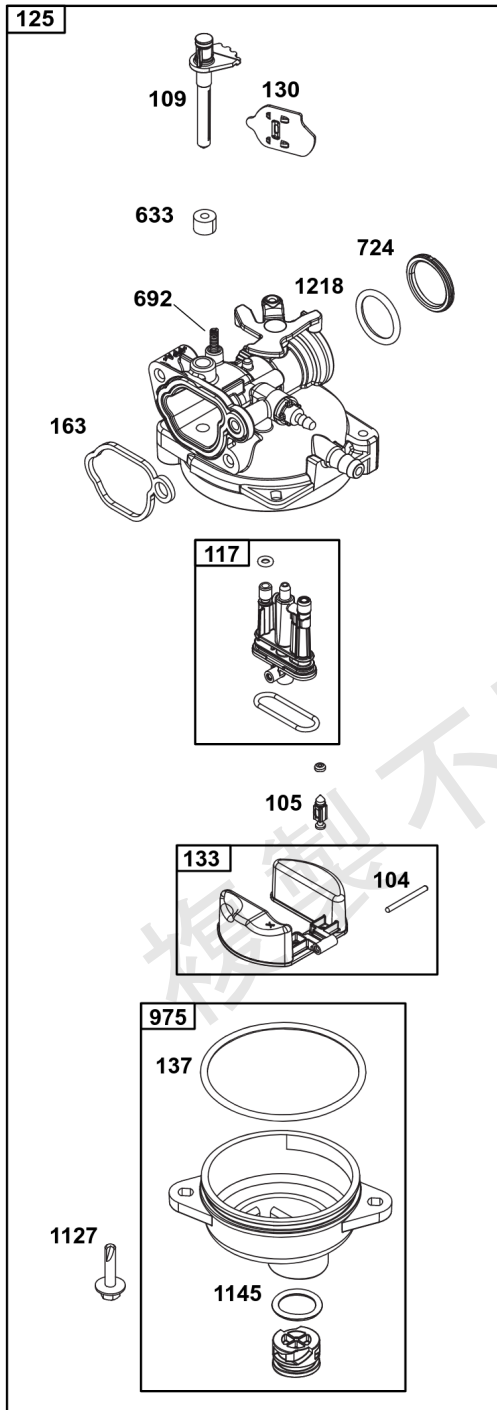
複製不可



ガバナーグループ

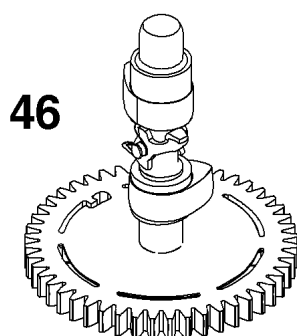
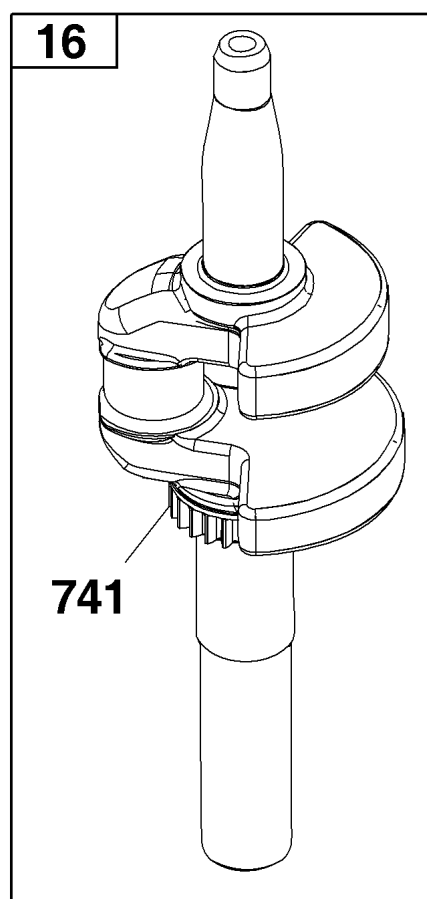
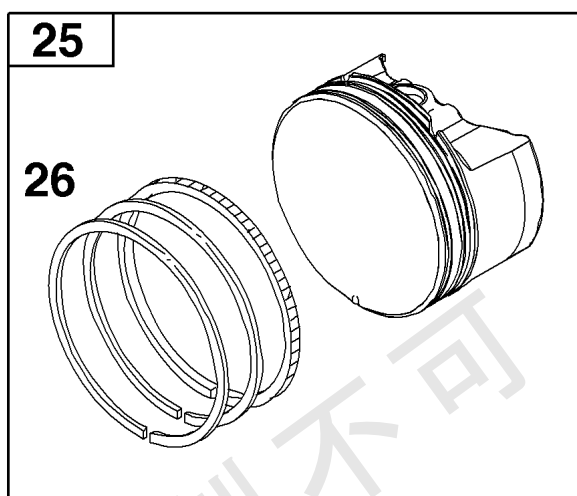
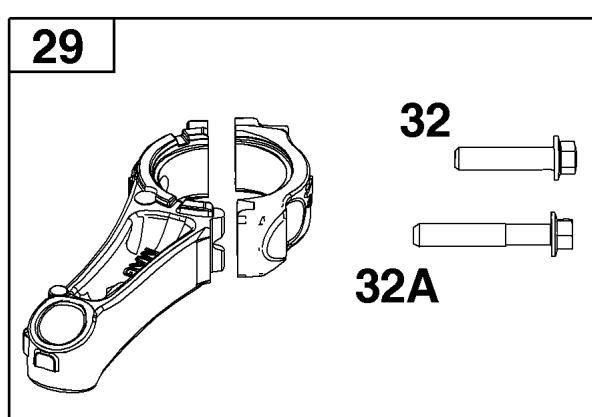
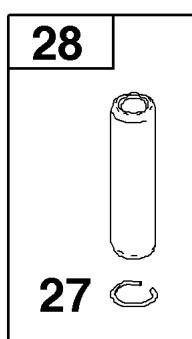
見出し番号	部品番号	数量	説明
188	793480	2	スクリュー -(コントロールブラケット)
202	597337	1	リンク、メカニカル ガバナー
209	597439	1	スプリング、ガバナー
222	597273	1	ブラケット、コントロール
227	597336	1	レバー、ガバナーコントロール
265	691024	1	クランプ、ケーシング
267	692577	1	スクリュー -(ケーシング クランプ)
356	692390	1	ワイヤー、ストップ
401	597323	1	リンク、チョーク
505	597312	1	ナット -(ガバナーコントロールレバー)
562	793514	1	ボルト -(ガバナー レバー)

複製不可



キャブレター グループ

見出し番号	部品番号	数量	説明
104	590558	1	ピン、フロート ヒンジ
105	594581	1	バルブ、フロート ニードル
109	597117	1	シャフト、チョーク
117	597270	1	ジェット、メイン -(Standard) (Used Before Code Date 21112400)
117A	84007560	1	ジェット、メイン -(Standard) (Used After Code Date 21112300)
118	84007729	1	ジェット、メイン -(High Altitude) (Used Before Code Date 21112400)
118A	84007562	1	ジェット、メイン -(High Altitude) (Used After Code Date 21112300)
121	594636	1	キット、キャブレター オーバーホール -(サービスキットには、このエンジン専用ではない予備部品が含まれている場合があります。)
122	590549	1	スペーサー、キャブレター
125	597097	1	キャブレター -(Used Before Code Date 21112400)
125A	84007567	1	キャブレター -(Used After Code Date 21112300)
130	597444	1	バルブ、チョーク
133	591120	1	フロート、キャブレター
137	594633	1	ガスケット、フロート ボウル
163	799580	1	ガスケット、エア クリーナー -(エア クリーナー)
493	593330	1	ブラケット、マウント -Used Before Code Date 20072700
493A	84006039	1	ブラケット、マウント -Used After Code Date 20072600
623	799581	1	シール、O-リング
633	84002188	1	シール、チョーク/スロットル
692	590931	1	SPRING, Detent
724	697478	1	リテーナー、シール
729	594752	1	クリップ、ワイヤー
951	597442	1	レバー、チョーク
975	594632	1	ボウル、フロート
1011	84006438	1	チューブ、ベント
1127	590554	2	スクリュー -(フロート・ボウルからキャブレター本体まで)
1145	597314	1	シール、O-リング
1218	270344S	1	シール、O-リング -(キャブレター)
1238	590562	2	スクリュー -(キャブレター スペーサー)



クランクシャフト グループ

見出し番号	部品番号	数量	説明
16	597441	1	クランク シャフト
24	222698S	1	キー、フライホイール
25	591284	1	ピストン アセンブリ
25	591285	1	ピストン アセンブリ -(.020インチ オーバーサイズ)
26	591286	1	セット、リング
26	591287	1	セット、リング -(.020インチ オーバーサイズ)
27	691588	1	ロック、ピストン ピン
28	298909	1	PIN. Piston
29	796470	1	ロッド、コネクティング
32	691664	1	スクリュー -(Connecting Rod)(Short)
32A	695759	1	スクリュー -(Connecting Rod)(Long)
46	694039	1	カムシャフト
598	592587	1	シム、エンドプレイ
741	797521	1	ギア、タイミング

複製不可



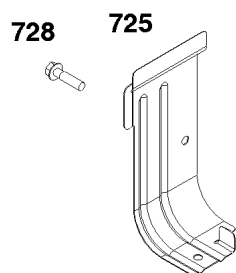
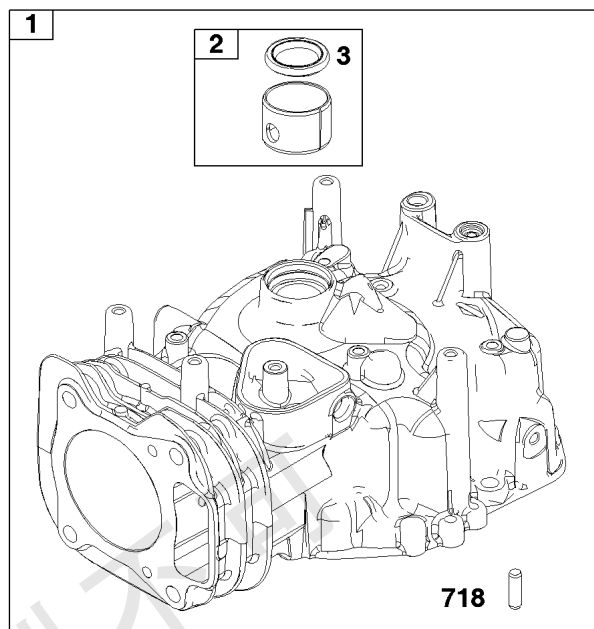
615

404

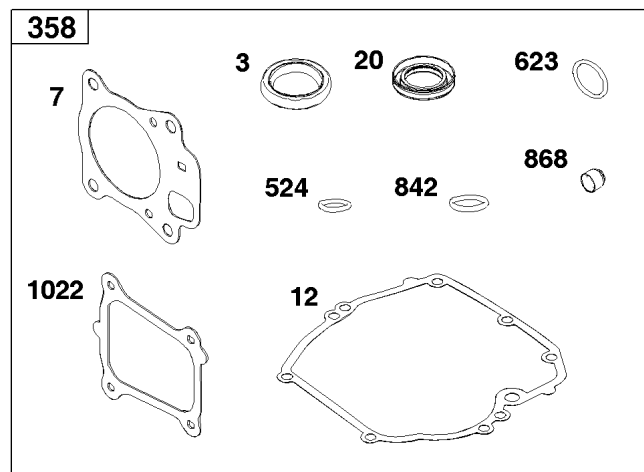
616

1264

1263



728



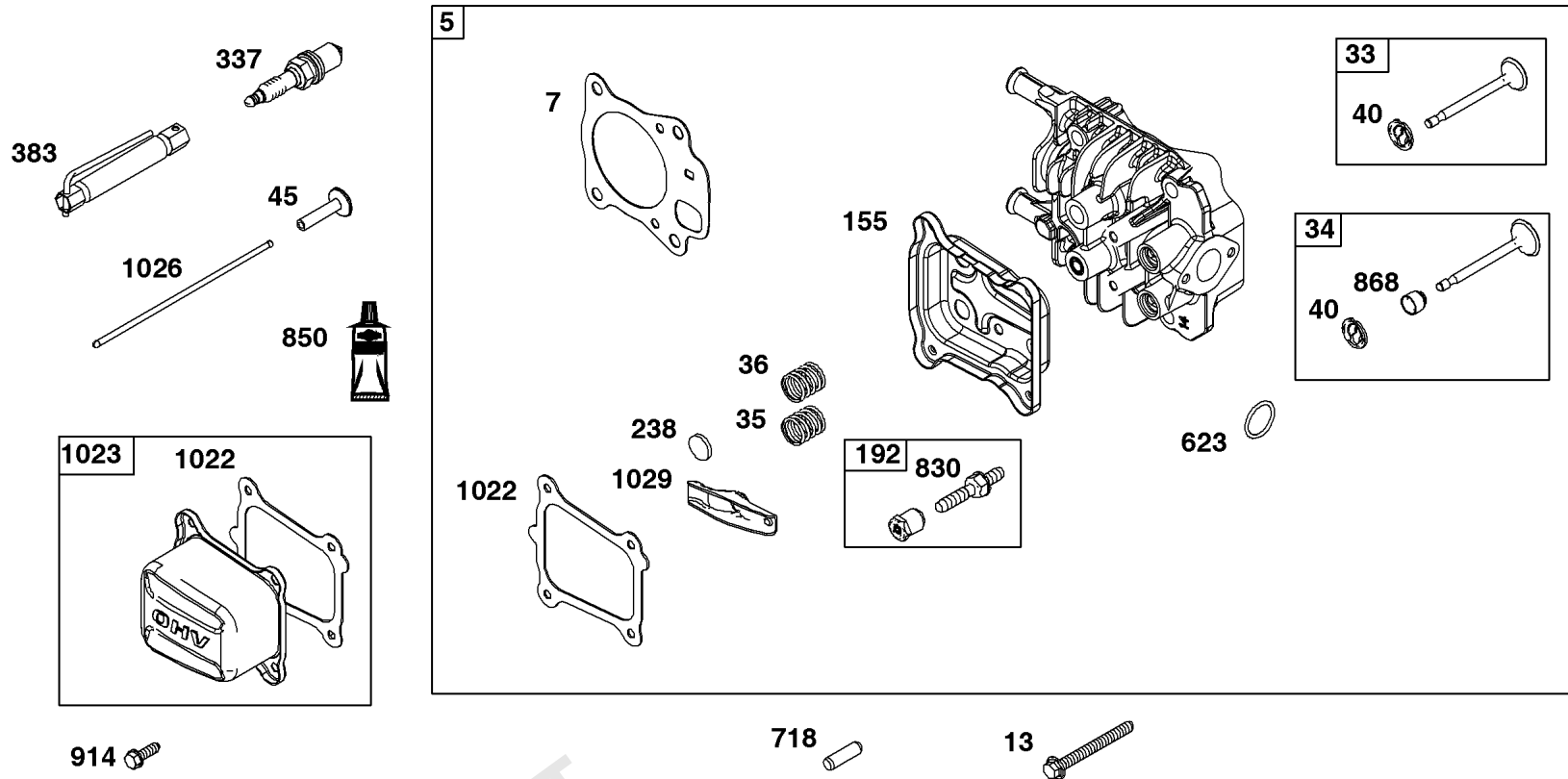
複製禁止

シリンダー グループ

見出し番号	部品番号	数量	説明
1	84002337	1	シリンダー アセンブリ
2	796961	1	キット、ブッシング/シール -(マグネット側)
3	299819S	1	シール、オイル -(マグネット側)
7	796475	1	ガスケット、シリンダー ヘッド
12	692232	1	ガスケット、クランクケース
20	-----	1	シール、オイル -(部品情報:クランクケースカバー/サンプおよび潤滑グループ参照)
358	597320	1	ガスケット セット、エンジン -(サービスキットには、このエンジン専用ではない予備部品が含まれている場合があります。)
404	690272	1	ワッシャー -(ガバナークランク)
524	-----	1	シール、O-リング -(部品情報:クランクケースカバー/サンプおよび潤滑グループ参照)
615	690340	1	リテーナー、ガバナークランク シャフト
616	84007235	1	クランク、ガバナークランク
623	-----	1	シール、O-リング -(部品情報:キャブレターグループ参照)
718	690959	2	ノックピン
725	597313	1	シールド、ヒート
728	793480	2	スクリュー -(ヒートシールド)
842	-----	1	シール、O-リング -(部品情報:クランクケースカバー/サンプおよび潤滑グループ参照)
868	-----	1	シール、バルブ -(部品情報:シリンダヘッドグループ参照)
1022	-----	1	ガスケット、ロッカー カバー -(部品情報:シリンダヘッドグループ参照)
1263	697124	1	リード、ブリーザー
1264	793453	1	スクリュー -(ブリーザー リード)
1319	794467	1	ラベル、警告

シリンダーヘッドグループ

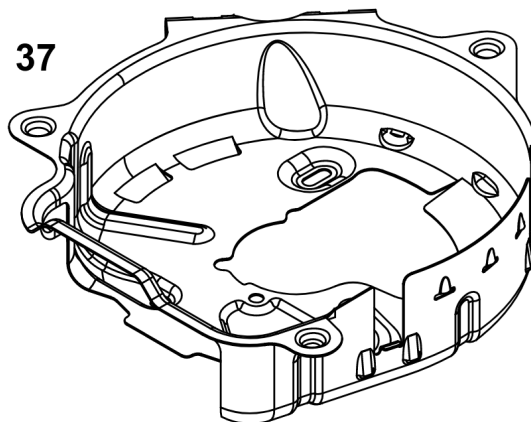
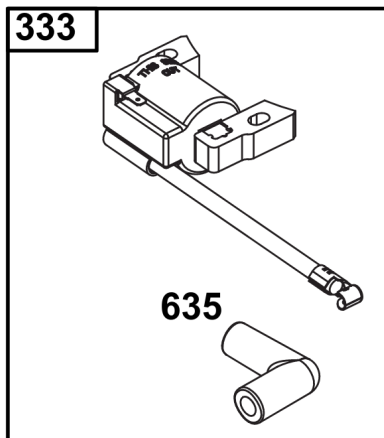
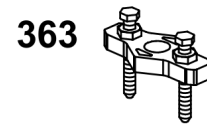
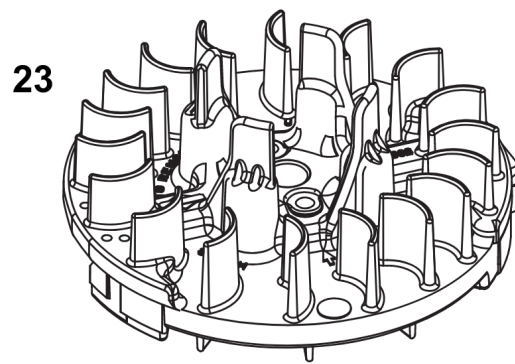
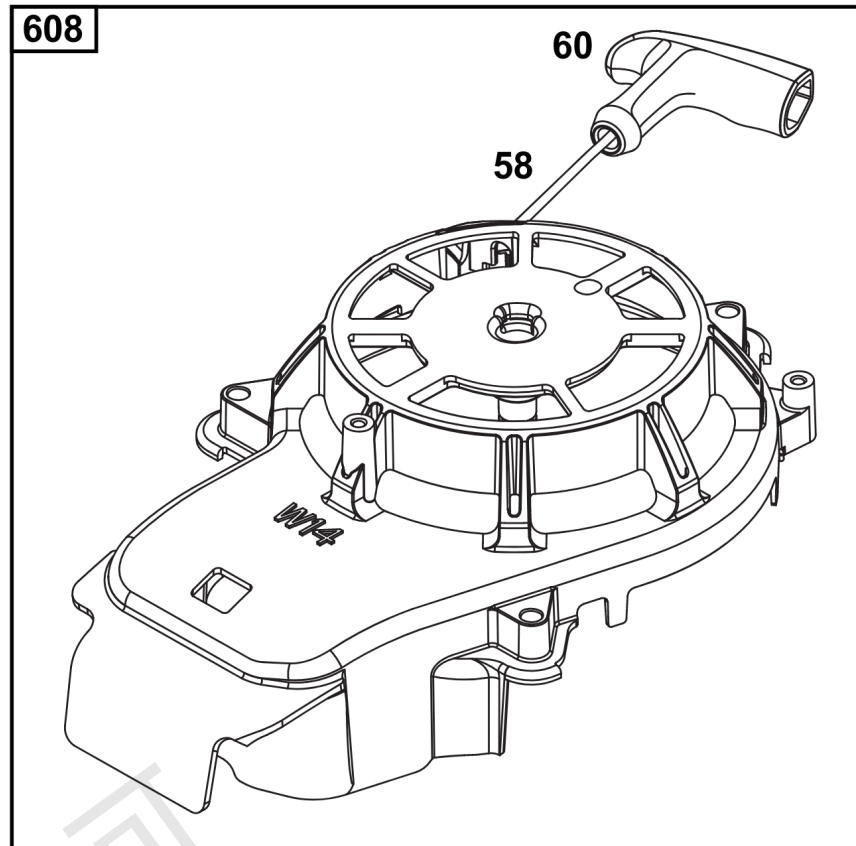
エンジンモデル番号 123P02-0018-F1



複製不可

シリンダー ヘッド グループ

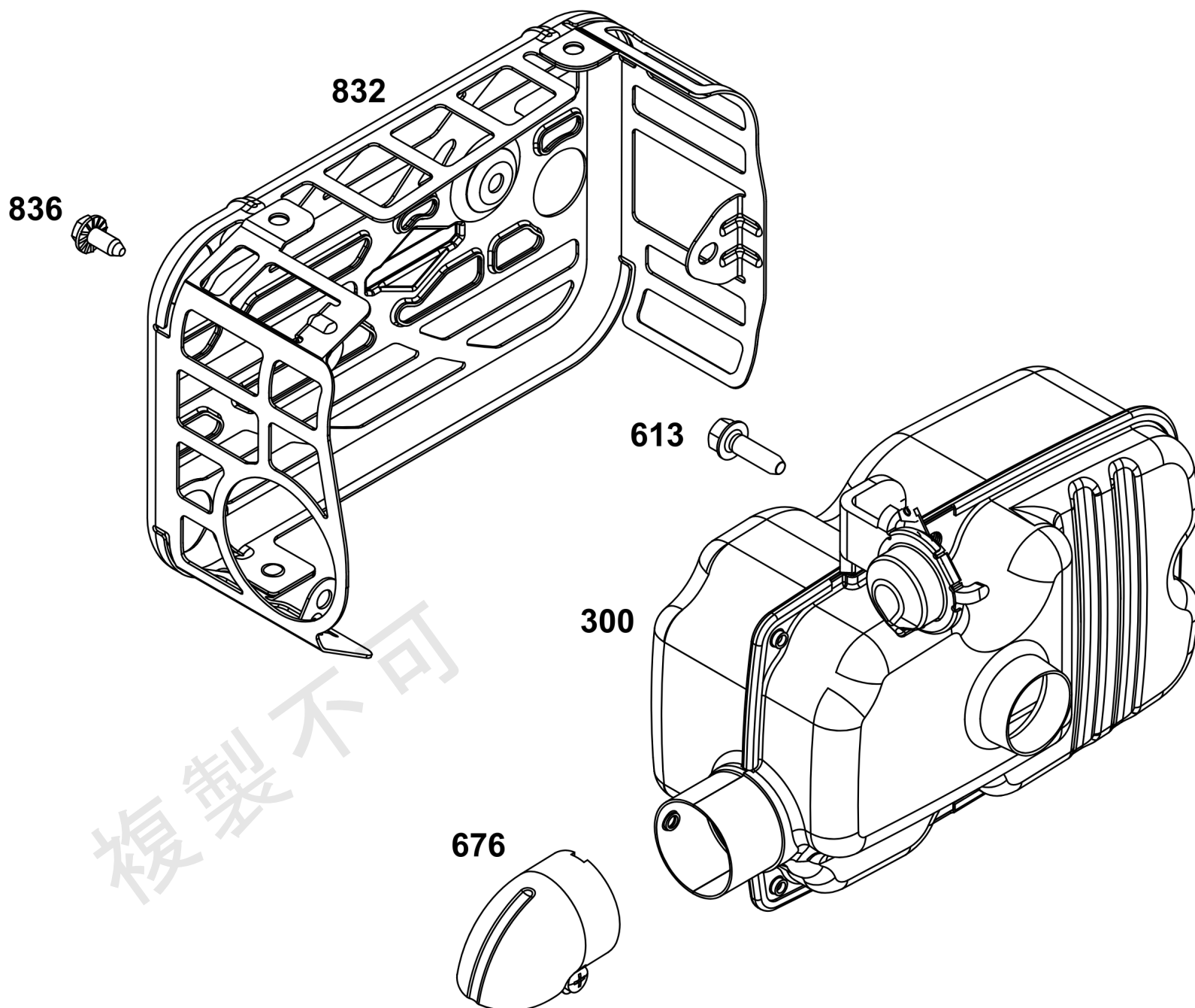
見出し番号	部品番号	数量	説明
5	597267	1	ヘッド、シリンダー
7	796475	1	ガスケット、シリンダー ヘッド
13	799277	4	スクリュー -(シリンダー ヘッド)
33	499642	1	バルブ、排気
34	795443	1	バルブ、吸気
35	597303	1	スプリング、バルブ -(吸気)
36	597303	1	スプリング、バルブ -(エキゾースト)
40	692194	2	リテーナー、バルブ
45	690977	2	タペット、バルブ
155	597311	1	プレート、シリンダー ヘッド
192	84007234	2	アジャスター、ロッカーアーム
238	691300	2	キャップ、バルブ
337	692051	1	プラグ、スパーク
383	19576S	1	レンチ、スパーク プラグ
623	-----	1	シール、O-リング -(部品情報:キャブレターグループ参照)
718	690959	2	ノックピン
830	597315	2	スタッド、ロッカー アーム
850	-----	1	液体シーラント -(Part information located in Crankcase Cover/Sump and Lubrication Group.)
868	597316	1	シール、バルブ
914	591103	4	スクリュー -(ロッカー カバー)
1022	597318	1	ガスケット、ロッカー カバー
1023	597280	1	カバー、ロッカー
1026	796481	2	ロッド、プッシュ
1029	691230	2	アーム、ロッカー



フライホイール、イグニッション、およびスターター グループ

見出し番号	部品番号	数量	説明
23	597504	1	フライホイール
37	595290	1	ハウジング、ブロー -(Without Brake Cut Out)
58	591108	1	ロープ、スターター
60	281434S	1	グリップ、スターター ロープ
65	590586	3	スクリュー -(リコイル スターター)
75	691736	1	ワッシャー -(フライホイール)
78	793480	2	スクリュー -(フライホイール ガード)
332	690662	1	ナット -(フライホイール)
333	595554	1	アーマチャー、マグネット
334	793454	2	スクリュー -(マグネット アーマチャー)
363	19203	1	フライホイールプーラー
608	597268	1	スターター、リコイル
635	692076	1	ボルト、スパーク プラグ

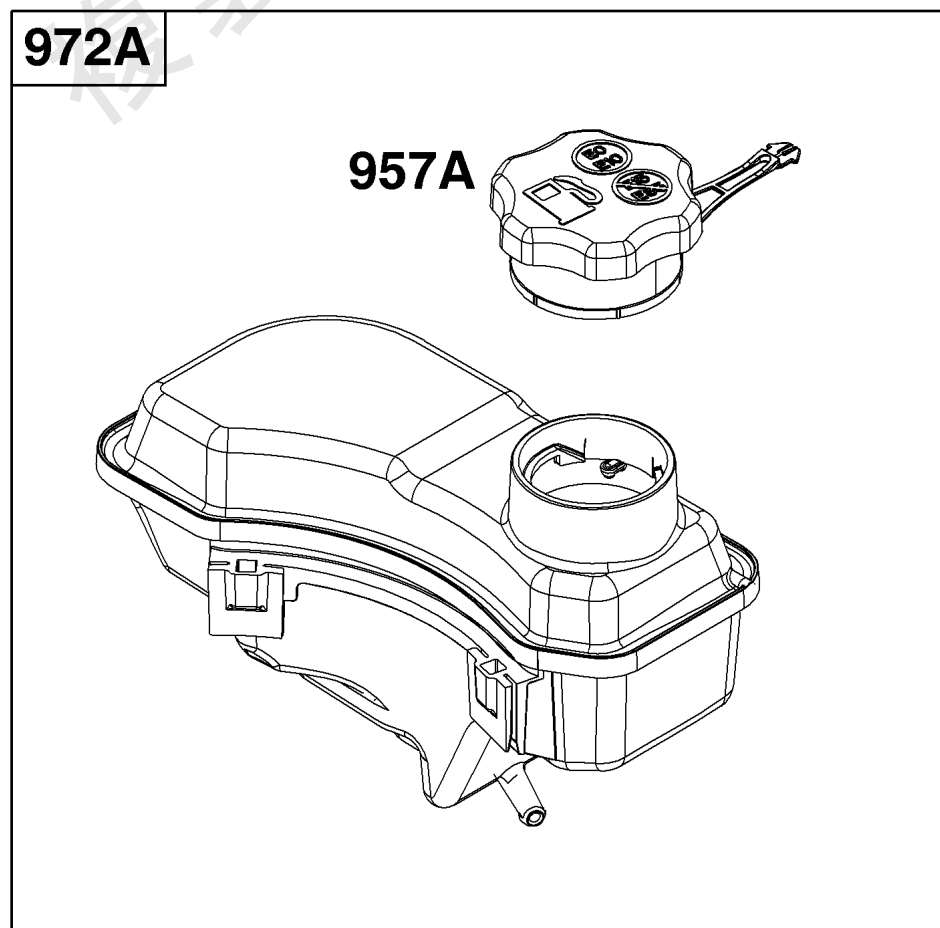
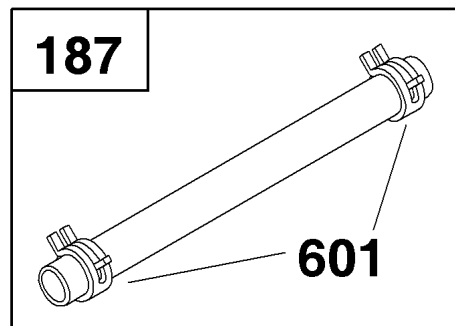
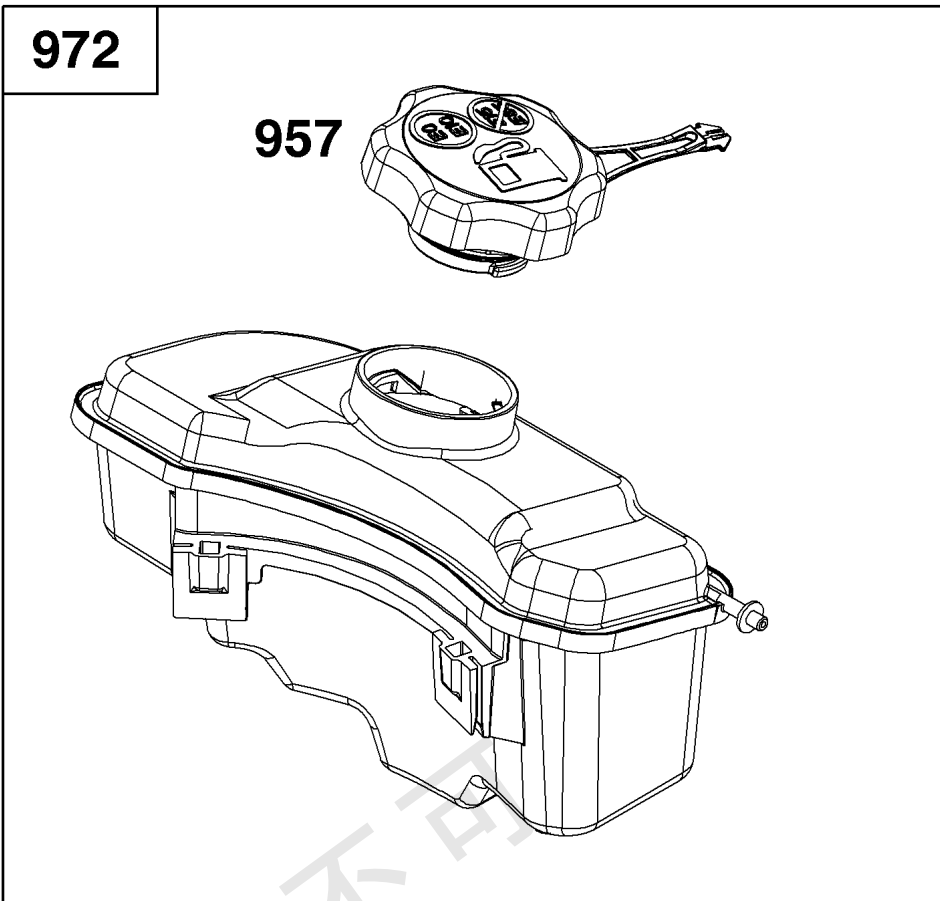
複製不可



排気グループ

見出し番号	部品番号	数量	説明
300	597288	1	マフラー -(With Thermostat)
613	590562	2	スクリュー
676	594563	1	デフレクター、マフラー
832	597405	1	ガード、マフラー
836	690661	4	スクリュー -(マフラー ガード)

複製不可



燃料供給グループ

見出し番号	部品番号	数量	説明
187	791766	1	ライン、燃料
601	791850	2	クランプ、ホース
957	597414	1	キャップ、燃料タンク -Used Before Code Date 20010100
957A	84004416	1	Cap, Fuel
972	594112	1	タンク、燃料 -Used Before Code Date 20010100
972A	84004115	1	タンク、燃料 -Used After Code Date 19123100

複製不可

