

# 零件手册

制造编号: 123K02-0456-E1





---

模型组件	页
凸轮轴, 曲轴, 缸体, 发动机油底壳, 套件/垫片, 润滑, 活塞组, 阀门.....	4
化油器.....	14
发电线圈, 电动启动器, 电气, 飞轮, 飞轮刹车, 点火, 启动拉盘.....	18
导风罩/护罩.....	22
替代发动机-美国和加拿大.....	24
空气滤清器, 控制器, 排气系统, 燃料供应, 调速弹簧.....	25

Not For  
Reproduction

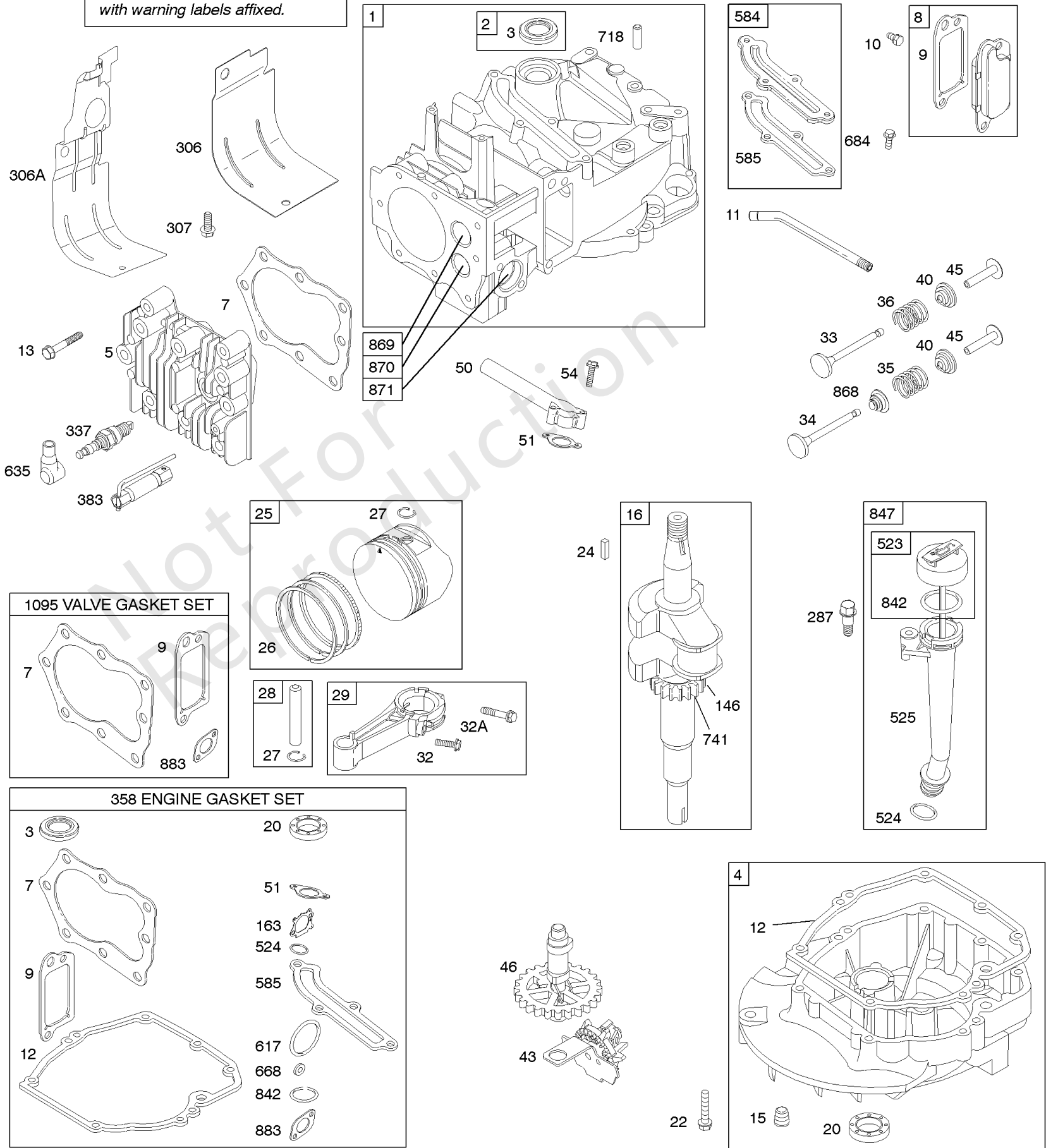
1319 WARNING LABEL

**REQUIRED** when replacing parts with warning labels affixed.

1058 OPERATOR'S MANUAL

1330 REPAIR MANUAL

1019 LABEL KIT



## 凸轮轴, 曲轴, 缸体, 发动机油底壳, 套件/垫片, 润滑, 活塞组, 阀门

参考编号	零件号	数量	描述
1	590401		缸体组件 -在代码日期11063000 -之后使用
1	697322		缸体组件 -在代码日期11070100 -之前使用
2	399269		套件, 衬套/密封件 - (磁铁侧)
3	299819S		海豹油 - (磁铁侧)
4	493279		油底壳, 发动机
5	590411		头, 缸体 -在代码日期11063000 -之后使用
5	691160		头, 缸体 -在代码日期11070100 -之前使用
7	799875		垫片, 缸头 -在代码日期11063000 -之后使用
7	692249		垫片, 缸头 -在代码日期11070100 -之前使用
8	695250		呼吸器 组件 -在代码日期11070100 -之前使用
8	590395		呼吸器 组件 -在代码日期11063000 -之后使用
9	696125		垫片, 呼吸器 -在代码日期11070100 -之前使用
9	699472		垫片, 呼吸器 -在代码日期11063000 -之后使用
10	691125		拧 - (呼吸器组装)
11	691781		TUBE-BREATHER
12	692232		垫片, 曲轴箱盖
13	590422		拧 - (缸头) 代码日期11063000后使用
13	690912		拧 - (缸头) 代码日期11070100 -之前使用
15	691680		插头, 排油 - (方形插座)
16	691450		曲轴
20	399781S		海豹油 - (PTO方)
22	691092		拧 - (曲轴箱盖/油底壳)
24	222698S		钥匙, 飞轮
25	797303		活塞组件 -代码日期09041600 -之后使用的 (.020加大) 代码日期11070100 -之前使用
25	590404		活塞组件 - (标准) 代码日期11063000后使用
25	590405		活塞组件 -代码日期11063000后使用 (.020加大)
25	791097		活塞组件 - (标准) 在代码日期07090400 -之前使用

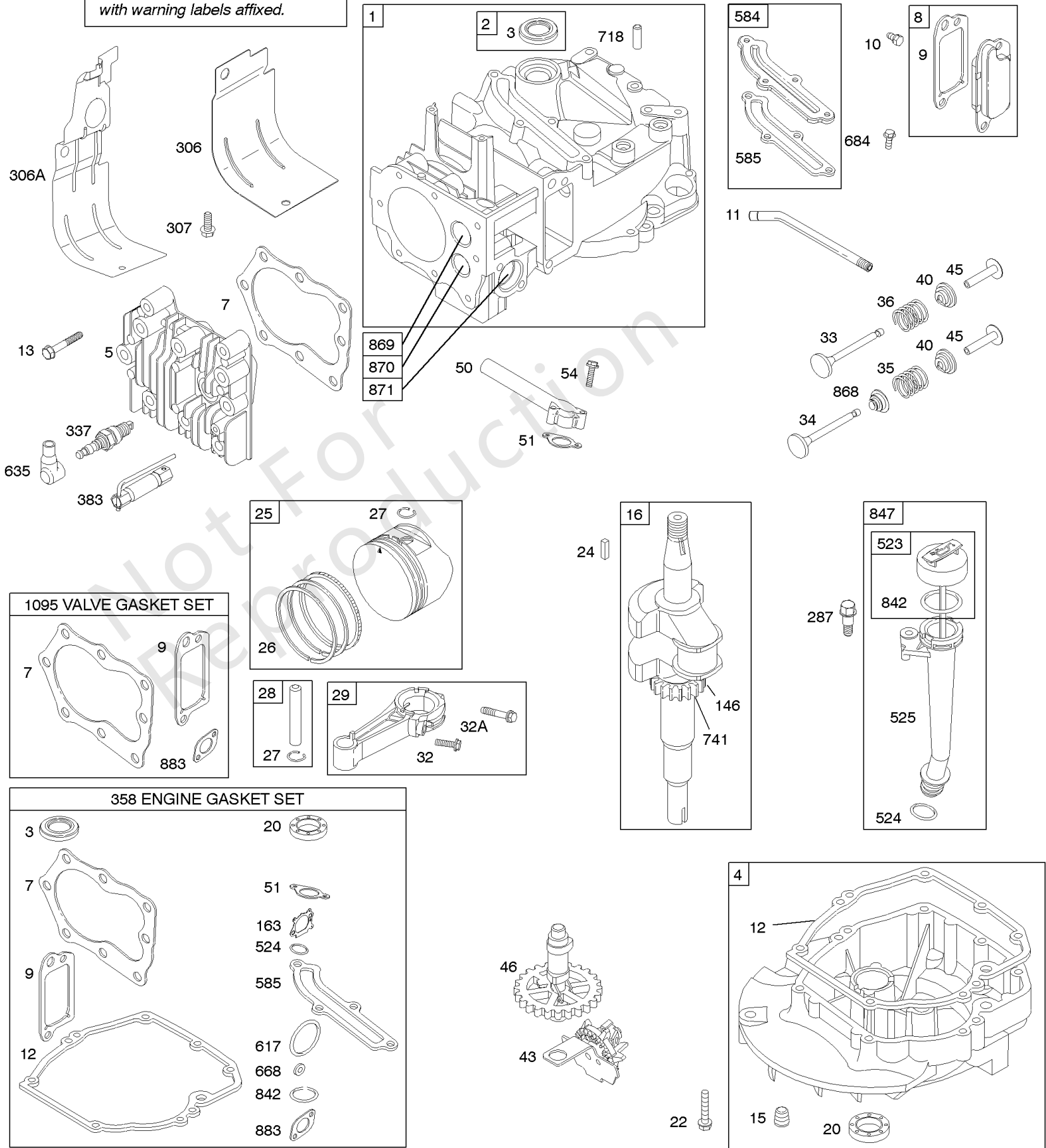
1319 WARNING LABEL

**REQUIRED** when replacing parts with warning labels affixed.

1058 OPERATOR'S MANUAL

1330 REPAIR MANUAL

1019 LABEL KIT



1095 VALVE GASKET SET

358 ENGINE GASKET SET

## 凸轮轴, 曲轴, 缸体, 发动机油底壳, 套件/垫片, 润滑, 活塞组, 阀门

参考编号	零件号	数量	描述
25	791326		活塞组件 - (.020 加大) 在代码日期07090400 -之前使用
25	795429		活塞组件 - (标准) 代码日期07090300 -之后使用代码日期09041700 -之前使用
25	795430		活塞组件 -代码日期07090300在代码日期09041700 -之前使用后使用 (.020加大)
25	797302		活塞组件 - (标准) 代码日期09041600 -之后使用代码日期11070100 -之前使用
26	797305		套装, 戒指 -代码日期09041600 -之后使用的 (.020加大) 代码日期11070100 -之前使用
26	499425		套装, 戒指 - (标准) 在代码日期04031500 -之前使用
26	499427		套装, 戒指 - (.020 加大) 在代码日期04102200 -之前使用
26	590402		套装, 戒指 - (标准) 代码日期11063000后使用
26	590403		套装, 戒指 -代码日期11063000后使用 (.020加大)
26	791098		套装, 戒指 - (标准) 代码日期04031400 -之后使用代码日期07090400 -之前使用
26	791324		套装, 戒指 -代码日期04102100 -之后使用的 (.020加大) 代码日期07090400 -之前使用
26	795431		戒指套装 - (标准) 代码日期07090300 -之后使用代码日期09041700 -之前使用
26	795432		套装, 戒指 -代码日期07090300在代码日期09041700 -之前使用后使用 (.020加大)
26	797304		套装, 戒指 - (标准) 代码日期09041600 -之后使用代码日期11070100 -之前使用
27	691588		锁, 活塞销 -在代码日期09041600 -之后使用
27	691866		Lock-Piston Pin -在代码日期09041700 -之前使用
28	298909		PIN. Piston - (标准) 在代码日期09041600 -之后使用
28	499423		PIN-PISTON/STD - (标准) 在代码日期09041700 -之前使用
29	499424		杆, 连接 - (标准) 在代码日期09041700 -之前使用
29	797306		杆, 连接 - (标准) 在代码日期09041600 -之后使用

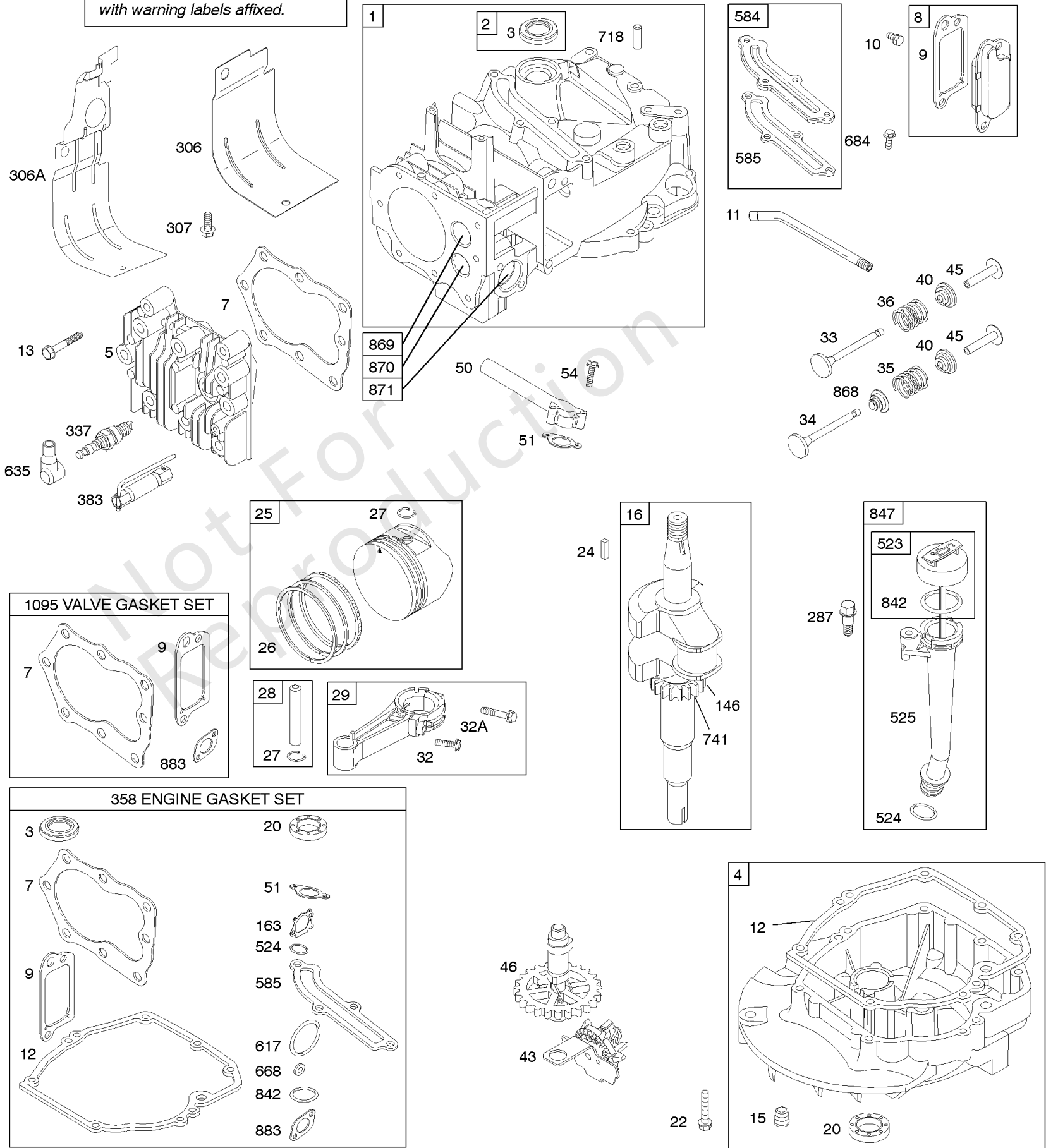
1319 WARNING LABEL

**REQUIRED** when replacing parts with warning labels affixed.

1058 OPERATOR'S MANUAL

1330 REPAIR MANUAL

1019 LABEL KIT



1095 VALVE GASKET SET

7, 9, 883

25, 26, 27

28, 29, 32, 32A

358 ENGINE GASKET SET

3, 7, 9, 12, 20, 51, 163, 524, 585, 617, 668, 842, 883

43, 46

16, 146, 741, 24

847, 523, 842, 525, 524, 287

4, 12, 15, 20



## 凸轮轴, 曲轴, 缸体, 发动机油底壳, 套件/垫片, 润滑, 活塞组, 阀门

参考编号	零件号	数量	描述
32	691664		拧 - (连杆)
32A	695759		拧 - (连杆)
33	262651S		排气阀门 -在代码日期11070100 -之前使用
33	590394		VALVE-EXHAUST -在代码日期11063000 -之后使用
34	590393		Valve-Intake -在代码日期11063000 -之后使用
34	262652S		阀门, 摄入量 -在代码日期11070100 -之前使用
35	691270		弹簧, 阀门 - (录取)
36	691270		弹簧, 阀门 - (排气)
40	692194		保持器, 阀门
43	691997		抛油环, 调速/机油
45	690548		挺杆, 阀门
46	691449		凸轮轴
50	497465		歧管, 摄入量
51	272199S		垫片, 进气管
54	691650		拧 - (进气歧管)
146	690979		键, 半月形
163	272653S		垫片, 空气滤清器 - (空气滤清器)
287	690940		拧 - (试纸管)
306	690450		护罩, 缸体
306A	790836		护罩, 缸体
307	690345		拧 - (缸体护罩)
337	799876		塞, 火花 -在代码日期11063000 -之后使用
337	697451		塞, 火花 - (EMS) 在代码日期11070100 -之前使用
337	802592S		塞, 火花 - (电阻器) 在代码日期11070100 -之前使用
358	590508		垫片包, 发动机 -在代码日期11063000 -之后使用
358	794307		垫片包, 发动机 -在代码日期11070100 -之前使用
383	89838S		Wrench-Spark Plug
523	499621		机油尺
524	692296		Seal-Dipstick Tube - (试纸管)
525	495265		管子, 机油尺
584	697734		COVER-BREA PASSAGE
585	691879		GASKET-BREA PASSAGE

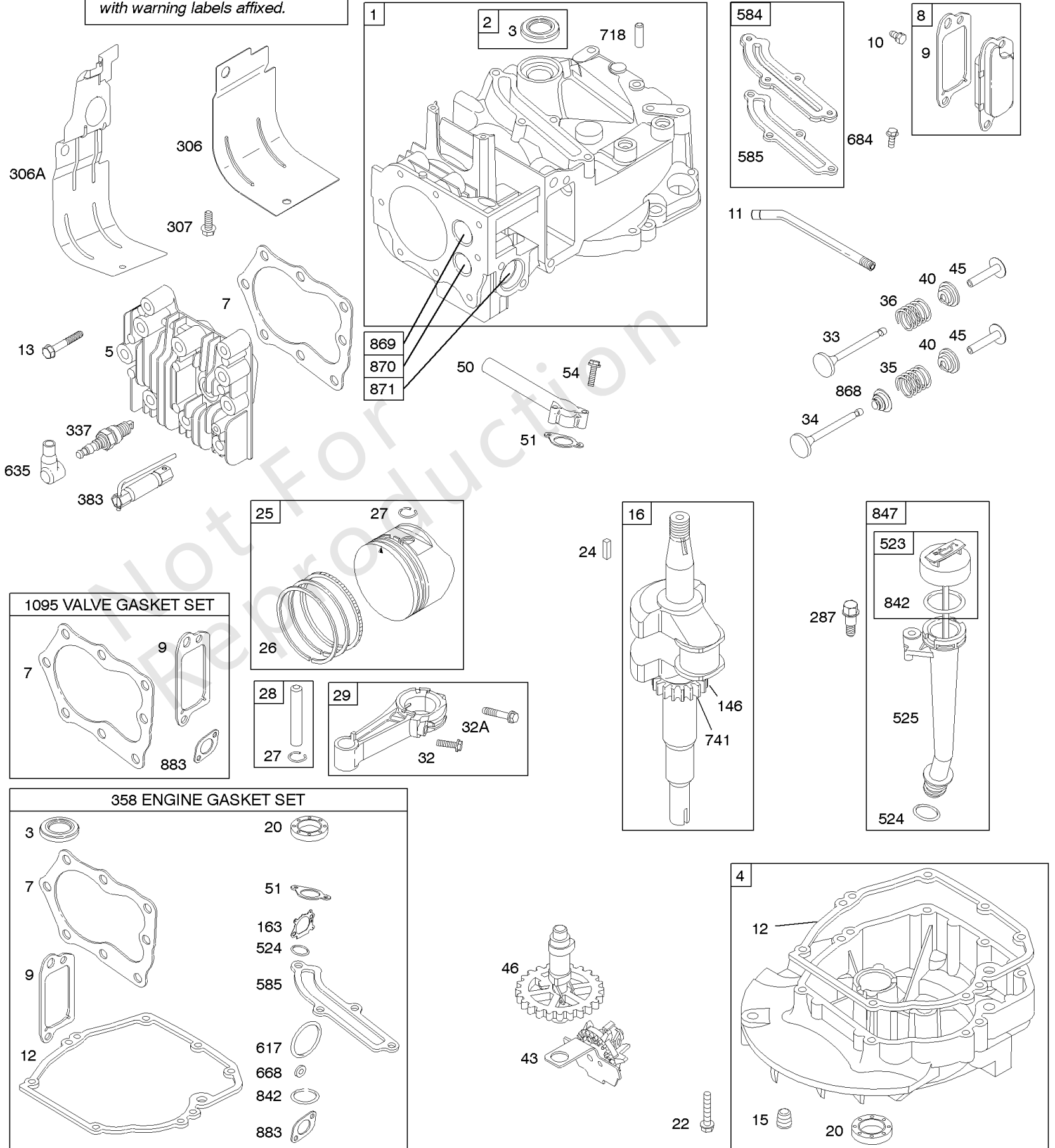
1319 WARNING LABEL

**REQUIRED** when replacing parts with warning labels affixed.

1058 OPERATOR'S MANUAL

1330 REPAIR MANUAL

1019 LABEL KIT



## 凸轮轴, 曲轴, 缸体, 发动机油底壳, 套件/垫片, 润滑, 活塞组, 阀门

参考编号	零件号	数量	描述
617	270344S		密封圈, O形圈 - (进气歧管)
635	66538S		帽, 火花塞
668	493823		垫片 - (包括2)
684	690345		拧 - (呼吸道通道盖)
718	690959		销, 定位
741	691830		GEAR-TIMING - (使用半月形钥匙)
741	790345		齿轮, 正时 - (使用没有半月形钥匙) 在代码日期07072300 -之前使用
741	794388		齿轮, 正时 - (使用没有半月形钥匙) 代码日期07072200 -之后使用代码日期08021800 -之前使用
741	795755		齿轮, 正时 - (塑料) 代码日期08021700后使用
741	797521		齿轮, 正时 - (金属) 代码日期08021700后使用
842	691031		密封圈, O形圈 - (试纸管)
847	692047		DIPSTICK/TUBE ASSY
868	697338		密封, 阀门 -在代码日期11070100 -之前使用
868	590410		密封, 阀门 -在代码日期11063000 -之后使用
869	691155		座椅, 阀门 - (录取)
870	690380		座椅, 阀门 - (排气)
871	63709		套管, 阀门导轨 - (摄入) 代码日期11070100 -之前使用
871	590409		套管, 阀门导轨 -在代码日期11063000 -之后使用
871	262001		BUSHING-VALVE GUIDE - (排气) 在代码日期11070100 -之前使用
883	691881		垫片, 排气
1019	494256		套件, 标签
1019	790231		套件, 标签 - (触摸N Mow)
1058	380567TRI		手动, 操作员 -在代码日期11063000 -之后使用
1058	277101		手动, 操作员 - (触摸N Mow)
1058	277039TRI		手动, 操作员 -在代码日期11070100 -之前使用
1095	590507		垫片包, 阀门 -在代码日期11063000 -之后使用
1095	498528		垫片包, 阀门 -在代码日期11070100 -之前使用

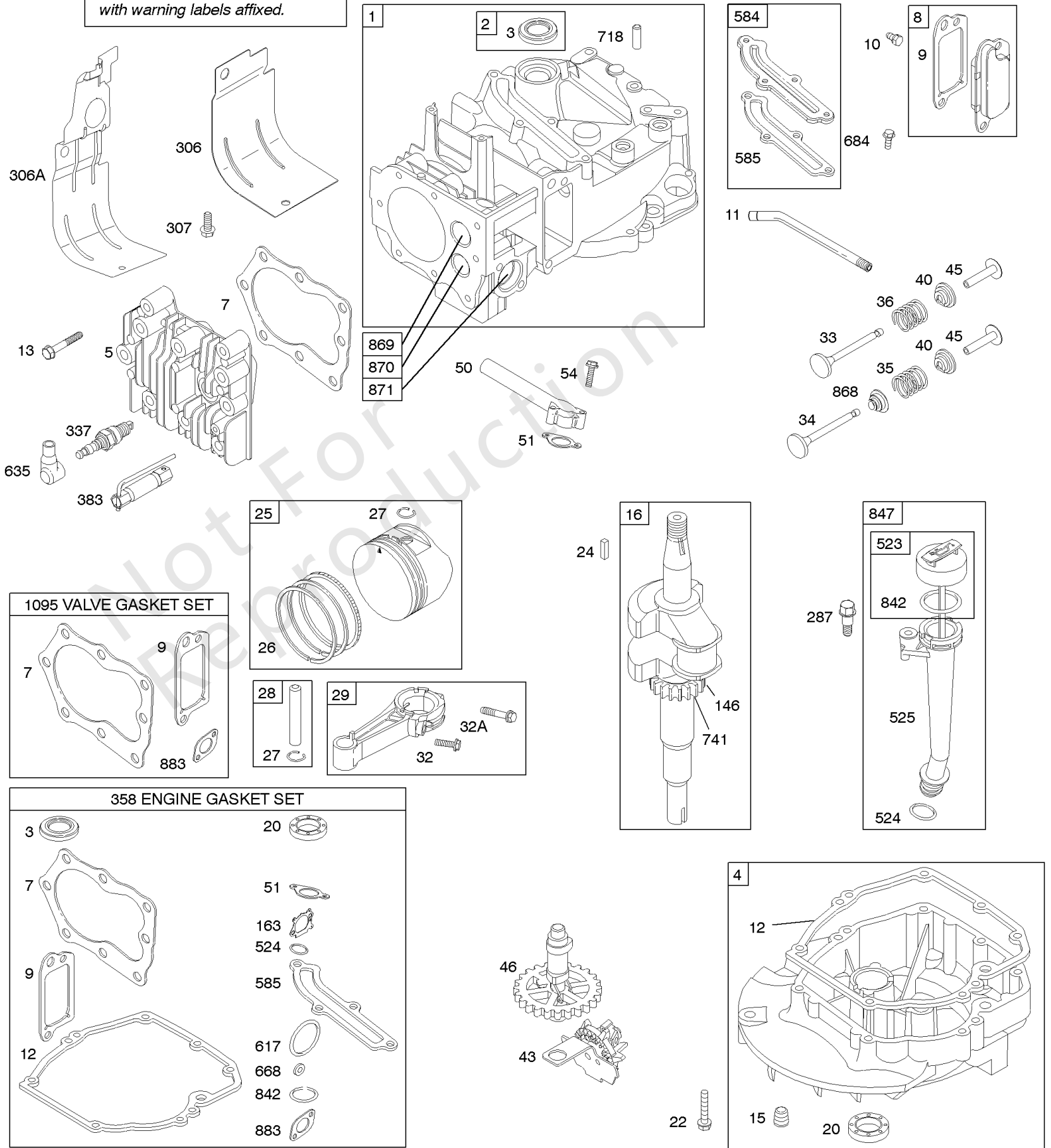
1319 WARNING LABEL

**REQUIRED** when replacing parts with warning labels affixed.

1058 OPERATOR'S MANUAL

1330 REPAIR MANUAL

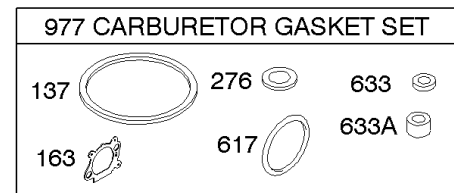
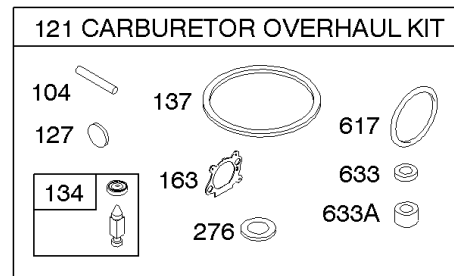
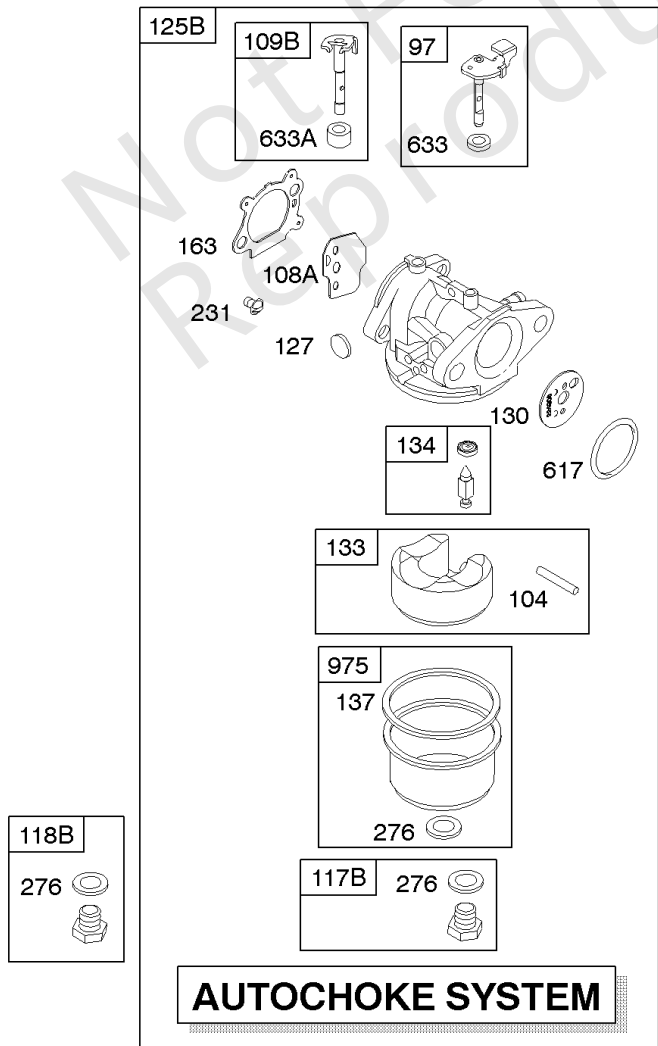
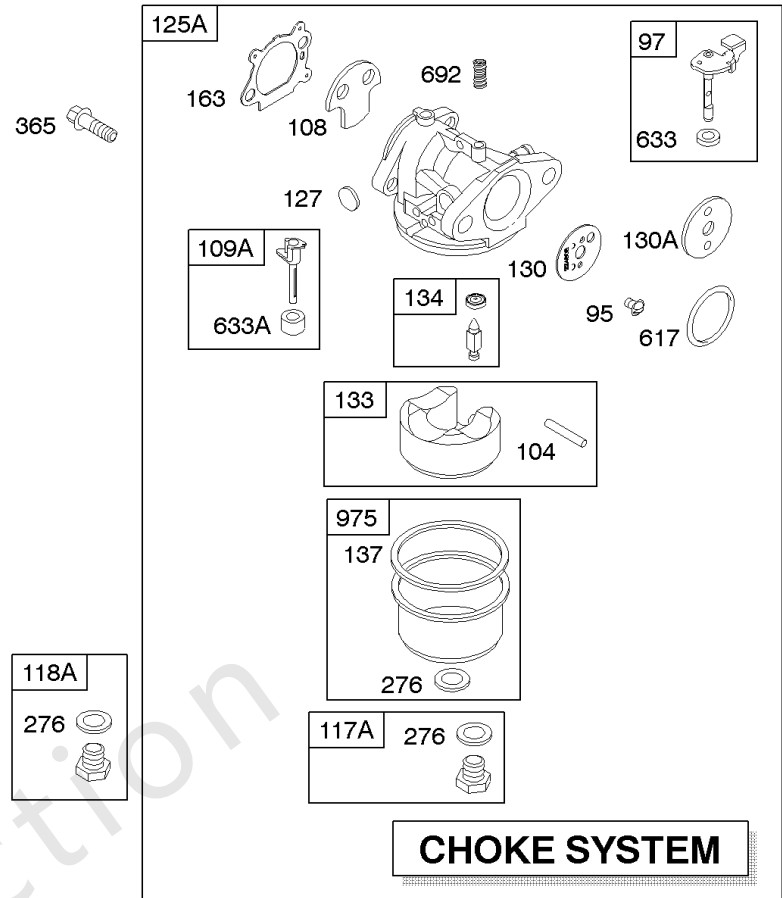
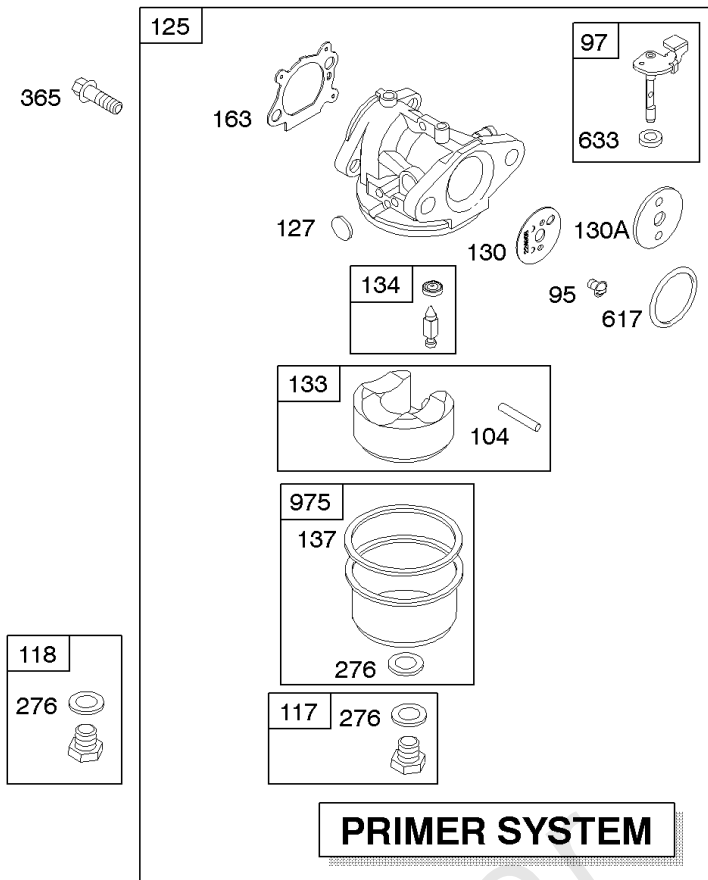
1019 LABEL KIT



凸轮轴, 曲轴, 缸体, 发动机油底壳, 套件/垫片, 润滑, 活塞组, 阀门

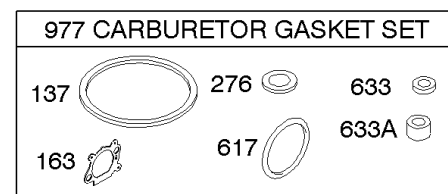
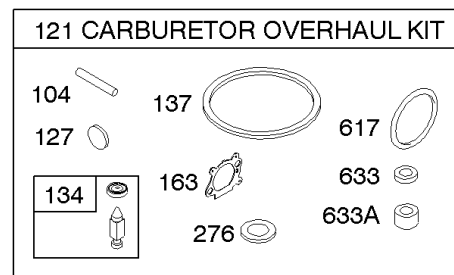
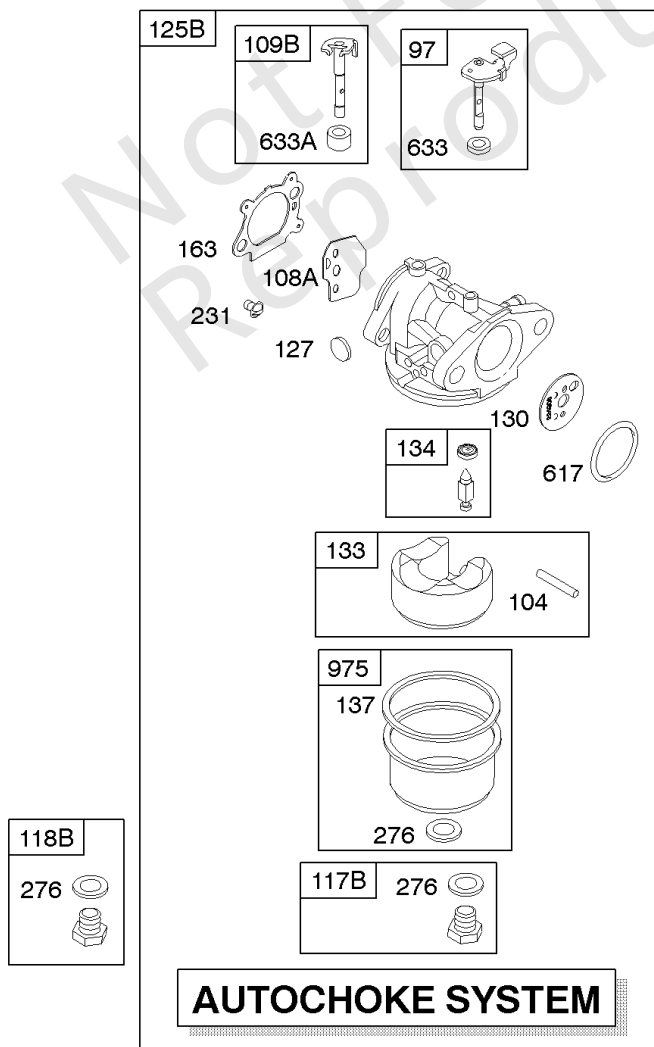
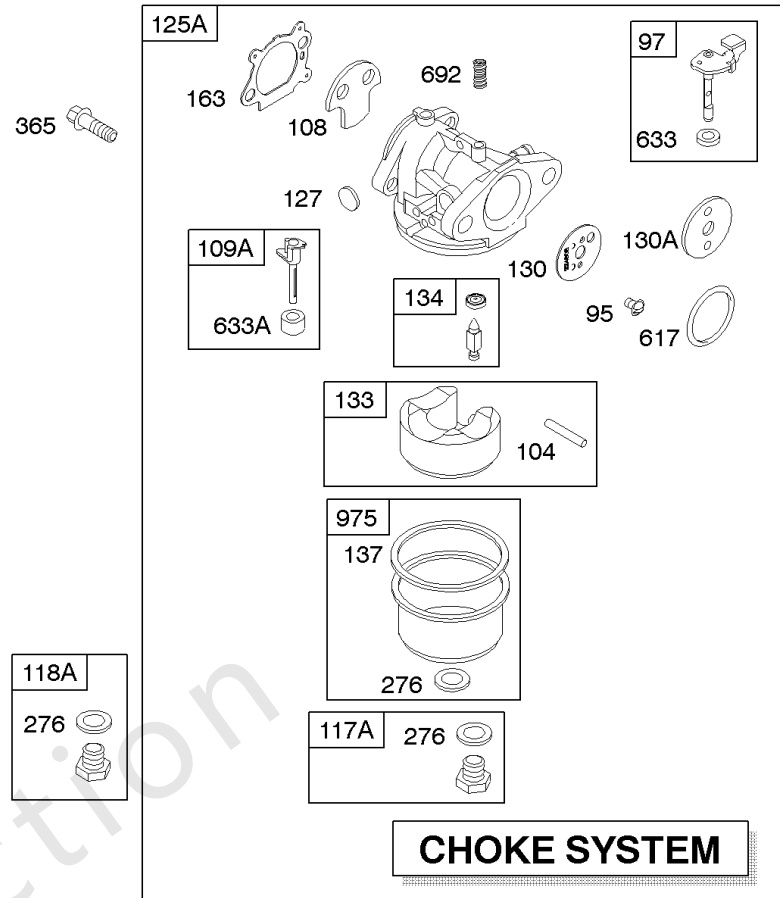
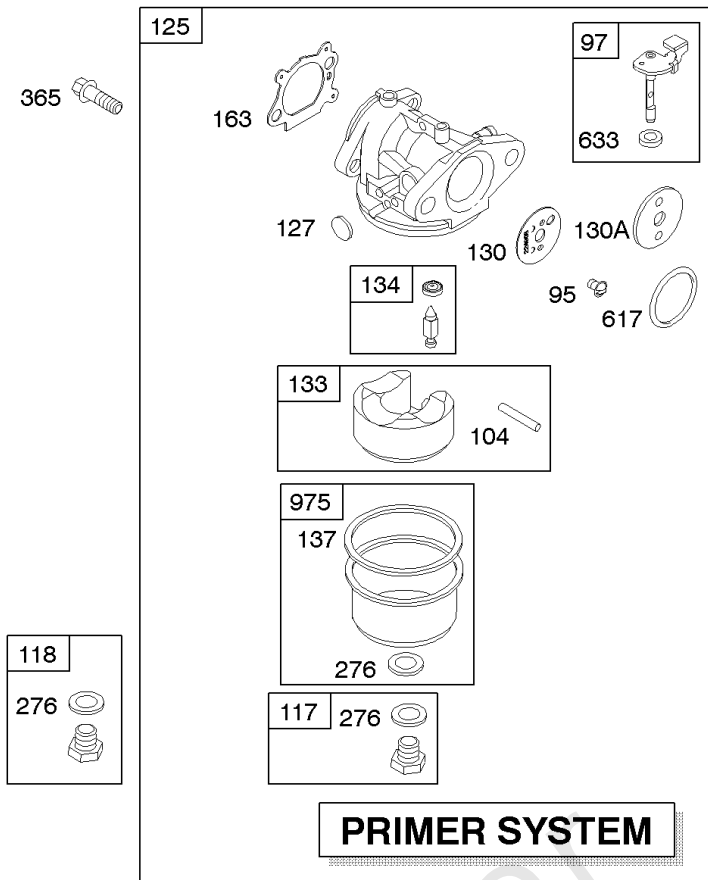
参考编号	零件号	数量	描述
1319	794467		标签, 警告
1330	270962		REP MAN-1 CYL L-HD

Not For Reproduction



## 化油器

参考编号	零件号	数量	描述
95	691636		拧 - (节气门)
97	493267		轴, 油门 - (金属)
97	696565		轴, 油门 - (塑料)
104	691242		销, 浮子合页
108	691182		Valve-Choke
108A	795935		阀门, 阻风门 -在代码日期08031200 -之后使用
108A	790844		阀门, 阻风门 -在代码日期08031300 -之前使用
109A	498593		轴, 阻风门
109B	790843		轴, 阻风门 -在代码日期08031300 -之前使用
109B	795936		轴, 阻风门 -在代码日期08031200 -之后使用
117	498978S		喷嘴, 主 - (标准)
117A	498978		喷嘴, 主 - (标准)
117B	697355		喷嘴, 主 - (标准)
118	498975		喷嘴, 主 - (高海拔)
118A	497466		喷嘴, 主 - (高海拔)
118B	692677		喷嘴, 主 - (高海拔)
121	498260		套件, 化油器大修
125	498170		化油器 - (底漆)
125A	499059		化油器 - (呛)
125B	790845		化油器 - (自动阻风门系统)
127	694468		塞, 韦尔奇 - (碗通风口)
130	696564		阀门, 节气门
130A	691203		阀门, 节气门
133	398187		浮子化油器
134	398188		套件-针/座
137	796610		垫片, 浮子碗
137	693981		垫片 - 浮球碗 - (1/16)
163	272653S		垫片, 空气滤清器 - (空气滤清器)
231	691636		拧 - (节气门)
276	271716		垫片用密封 - (主喷射)
365	691688		拧 - (化油器)
617	270344S		密封圈, O形圈 - (进气歧管)

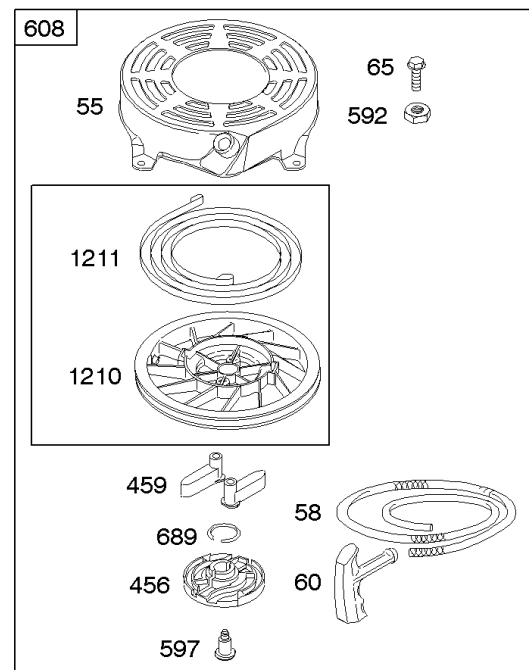
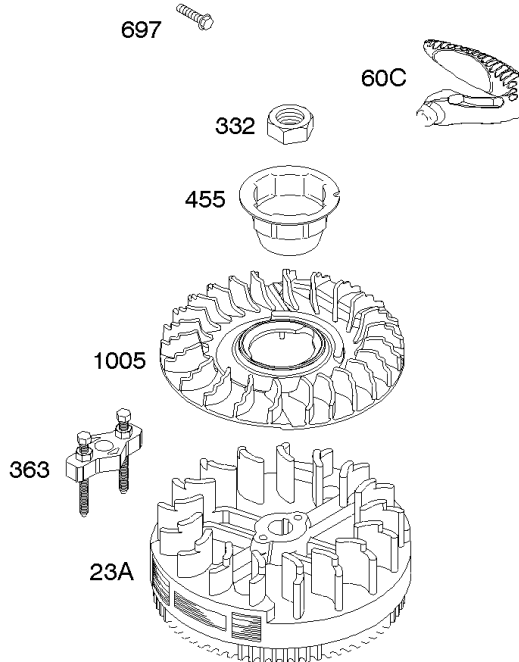
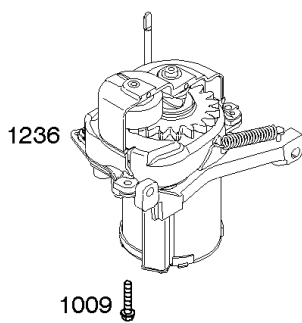
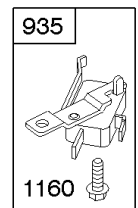
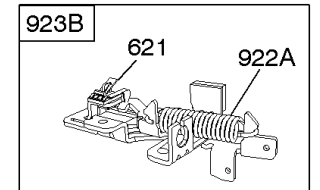
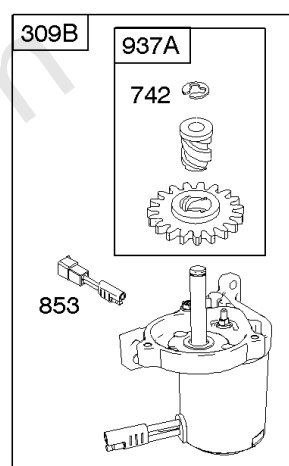
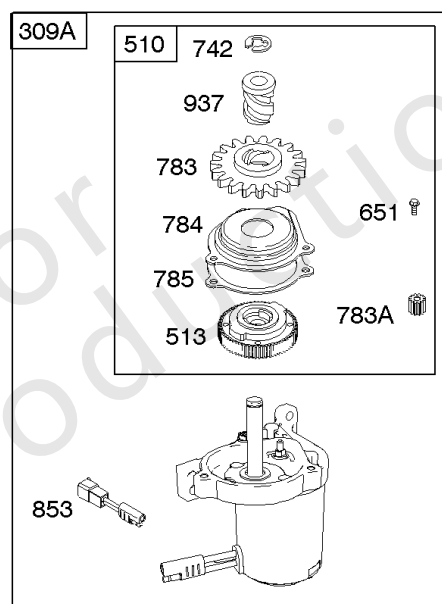
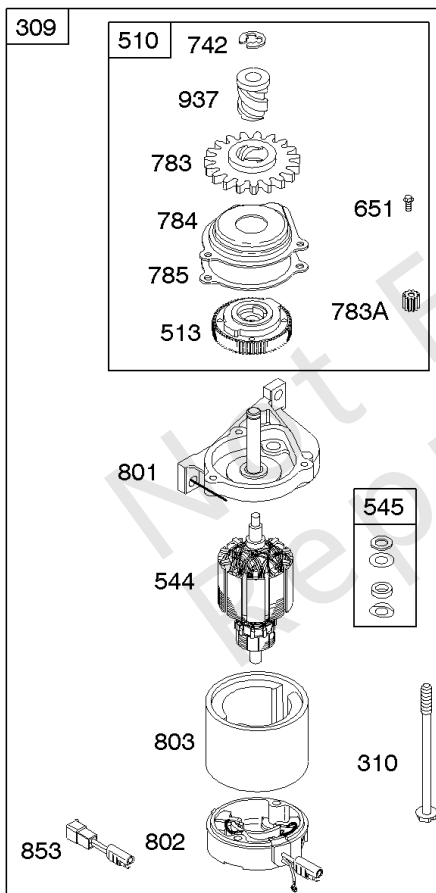
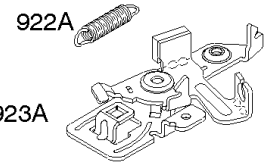
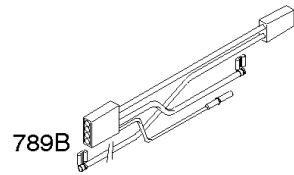
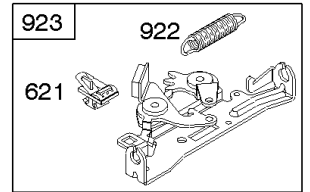
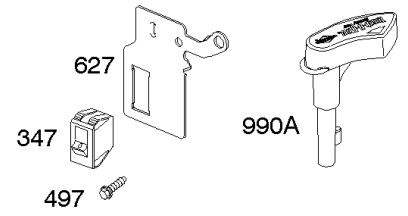
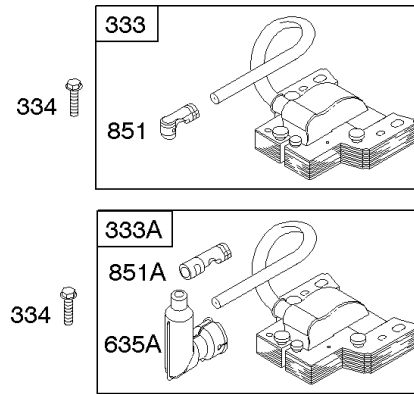
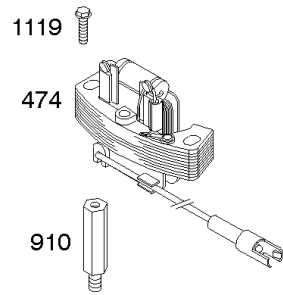
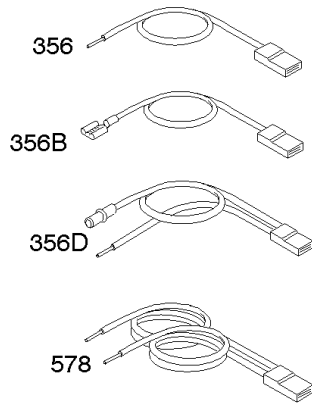




## 化油器

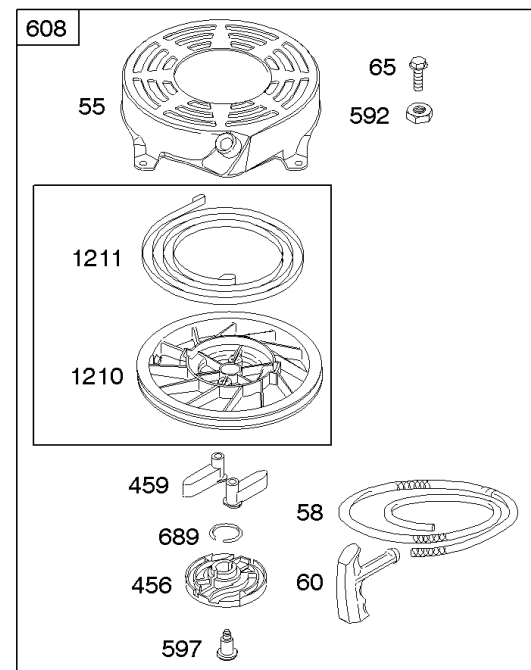
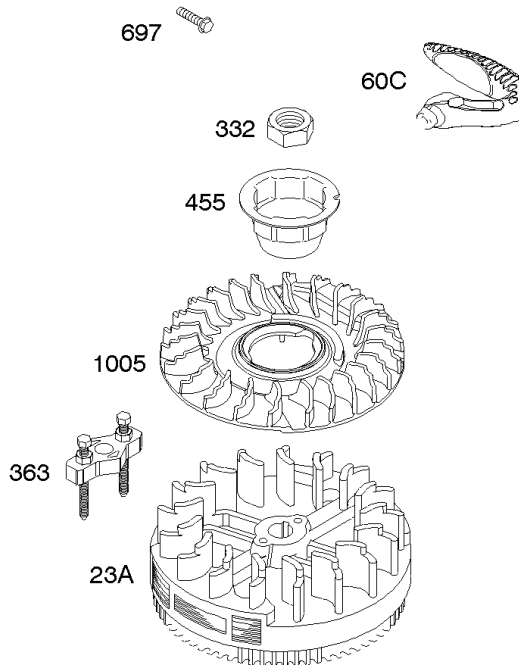
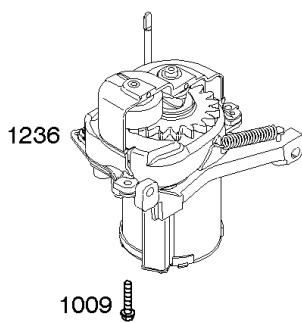
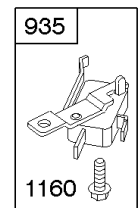
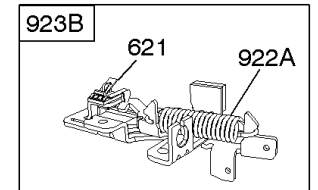
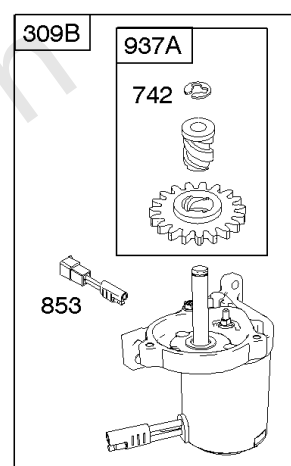
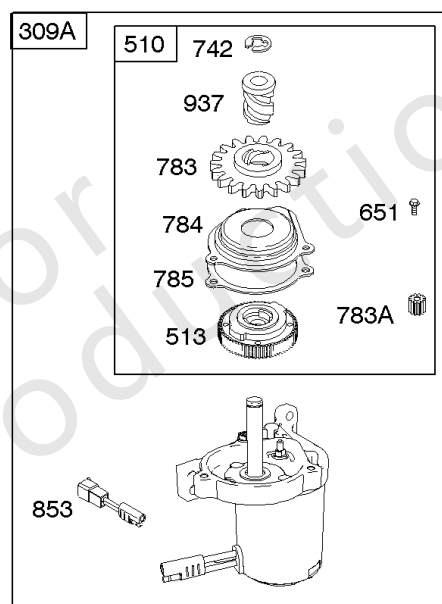
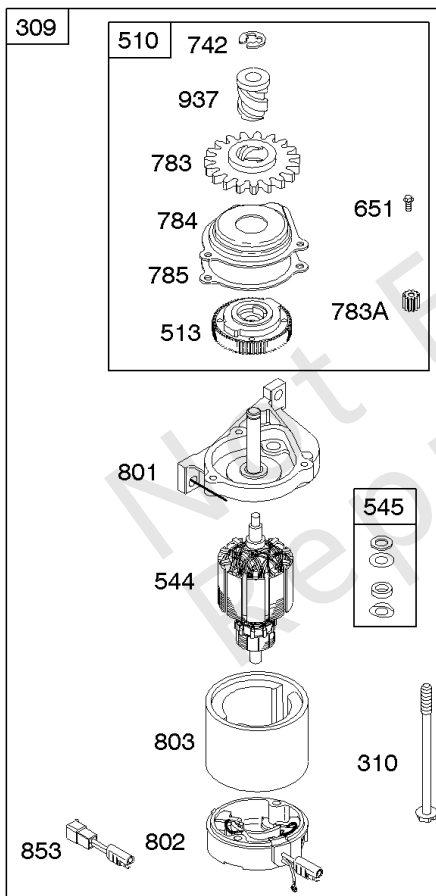
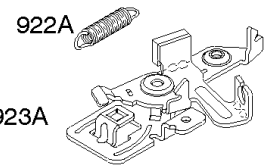
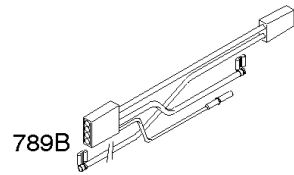
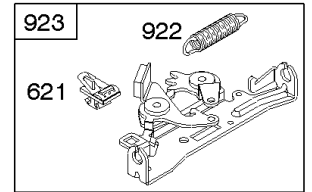
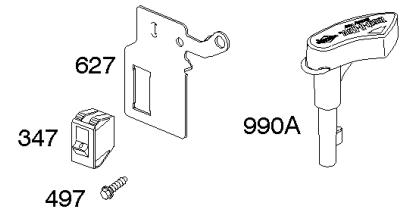
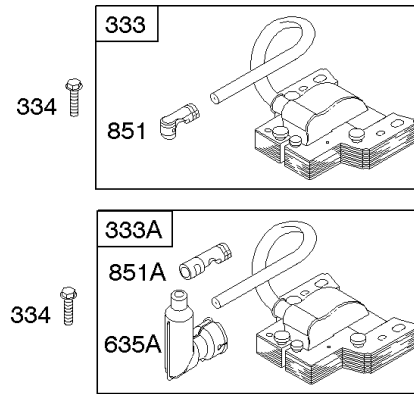
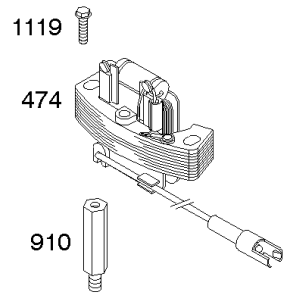
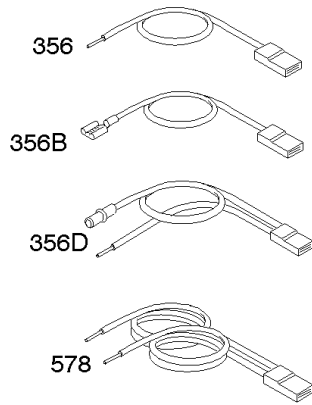
参考编号	零件号	数量	描述
633	691321		Seal-Choke/Thr Shaft - (节气门轴)
633A	693867		密封, 阻风门/节气门轴
692	690572		弹簧, 骑兵
975	493640		碗, 浮子
977	498261		套装, 化油器垫片

Not For Reproduction



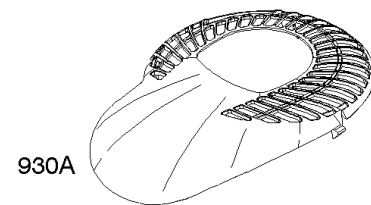
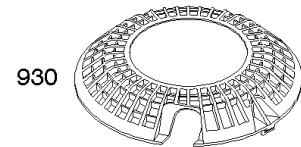
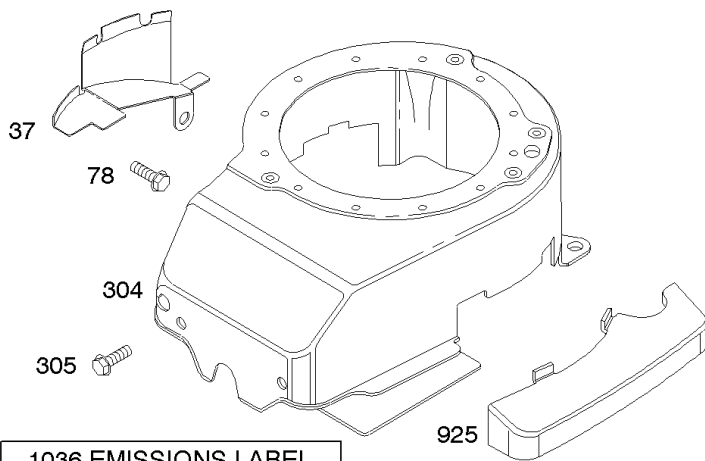
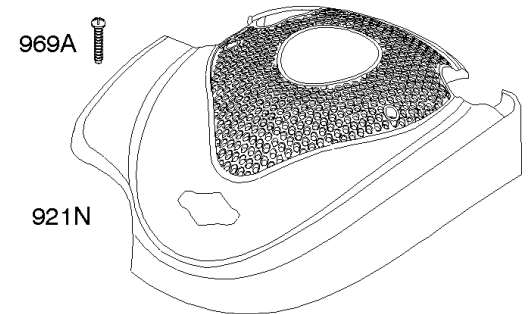
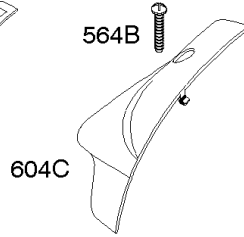
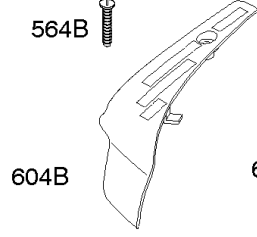
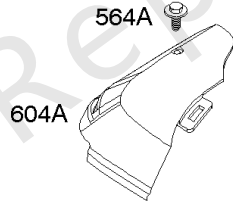
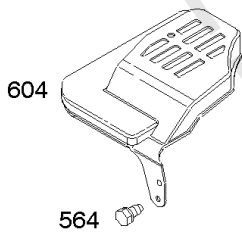
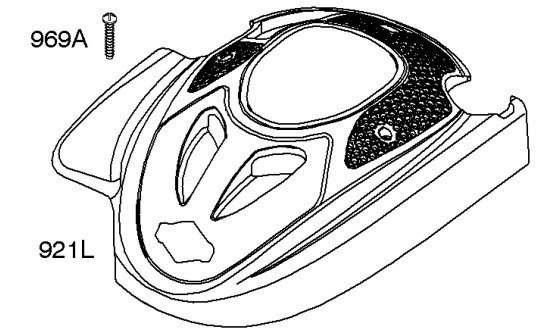
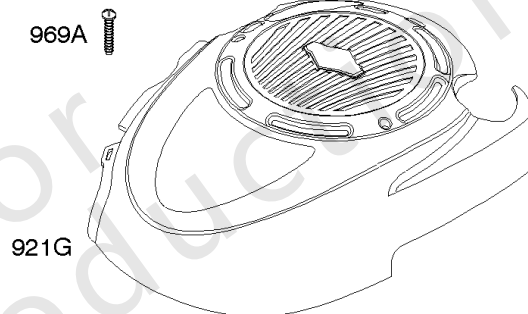
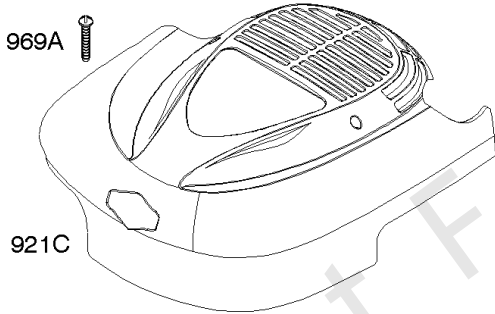
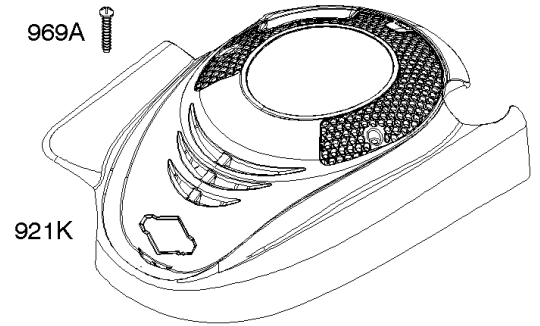
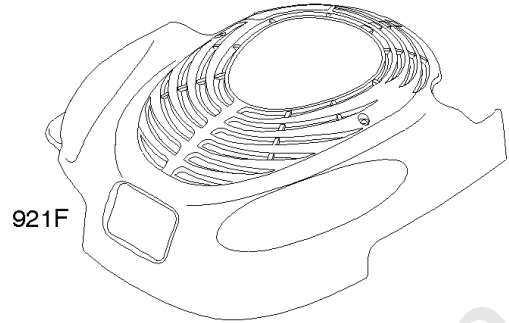
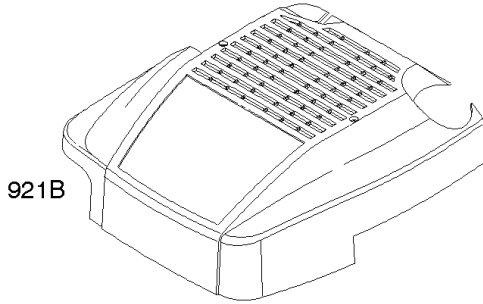
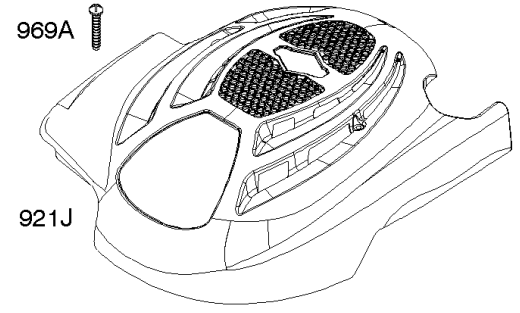
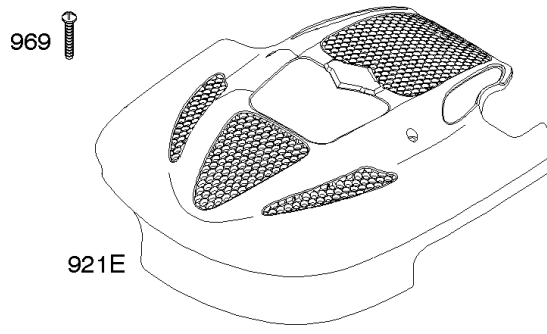
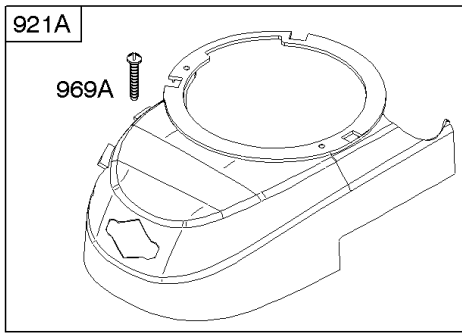
## 发电线圈, 电动启动器, 电气, 飞轮, 飞轮刹车, 点火, 启动拉盘

参考编号	零件号	数量	描述
23A	691987		飞轮
55	691421		壳, 自绕回弹入门
58	697316		绳, 启动 - (切成所需长度)
60	281434S		紧握, 启动 绳
60C	799716		紧握, 启动 绳
65	690837		拧 - (启动拉盘)
236	691826		链接, 锁定
309	695550		马达, 启动 -在代码日期07052900 -之前使用
309A	795092		马达, 启动 -在代码日期07052800 -之后使用代码日期10112800 -之前使用
309B	799045		启动马达 -在代码日期10112700 -之后使用
310	692327		拧 - (启动马达)
332	690662		坚果 - (飞轮)
333	802574		电枢, 磁电机
333A	793353		电枢, 磁电机
334	691061		拧 - (磁电枢)
347	691396		开关, 摇杆
356	692390		线, 停止
356B	693010		线, 停止
356D	496381		线, 停止
363	19069		拉拔器, 飞轮
455	791960		杯, 飞轮
456	692299		板爪摩擦
459	281505S		Pawl-Ratchet
474	691991		发马达
497	690664		拧 - (熄火开关支架)
510	795093		驱动, 启动
513	692358		离合器, 驱动器
544	690786		电枢, 启动
545	492919		垫圈 - (启动马达)
578	398153		线组装
592	690800		坚果 - (启动拉盘)
597	691696		拧 - (棘爪摩擦片)
608	497680		启动, 自绕回弹
621	692310		转, 停
627	692872		支架, 熄火开关
635A	793351		SHIELD-SPARK PLUG
651	691660		拧 - (起动机齿轮盖)
689	691855		Spring-Friction
697	691127		拧 - (传动帽)



## 发电线圈, 电动启动器, 电气, 飞轮, 飞轮刹车, 点火, 启动拉盘

参考编号	零件号	数量	描述
742	93941		固定器, E戒指
745	691648		拧 - (刹车)
783	691918		齿轮, 小齿轮
783A	691269		齿轮, 小齿轮
784	795095		盖, 启动 齿轮
785	692352		GASKET-STARTER COVER
789B	696547		线束, 接线
801	690782		盖, 驱动
802	695267		盖, 结束
803	695266		壳, 初学者
851	493880S		TERMINAL-SPARK PLUG
851A	692424		端子, 火花塞
853	695268		适配器, 电线
910	691094		螺柱 - (发电线圈)
922	691831		SPRING-BRAKE
923A	695891		刹车 -在代码日期08050100 -之前使用
923B	796136		刹车 -在代码日期08043000 -之后使用
935	499421		开关, 联锁 -在代码日期08050100 -之前使用
937	691325		花键, 启动
937A	799420		花键, 启动
990A	695951		套装, Key
1005	691346		风扇, 飞轮
1009	696255		拧 - (启动马达)
1119	692979		拧 - (发电线圈)
1160	690345		拧 - (联锁开关)
1210	498144		PULLEY/SPRING ASSY - (滑轮)
1211	498144		PULLEY/SPRING ASSY - (弹簧)
1236	695959		启动, 机械 - (触摸N割) (不要为整个部件提供服务)



## 导风罩/护罩

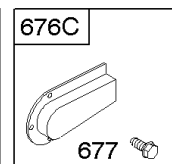
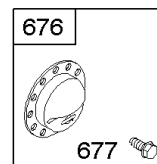
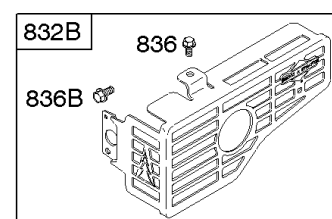
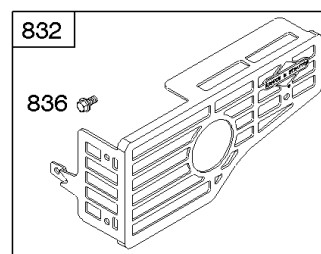
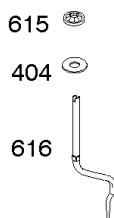
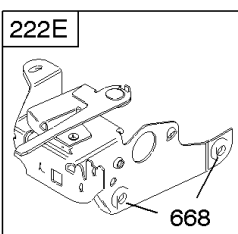
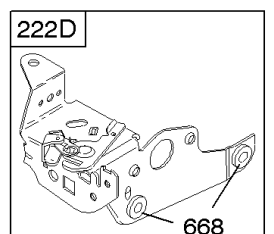
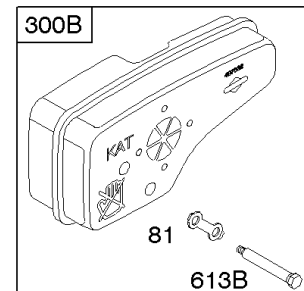
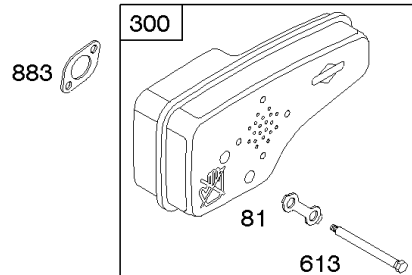
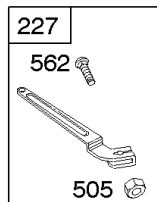
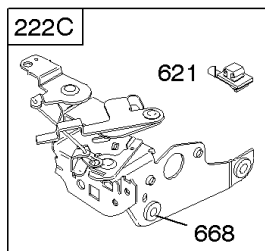
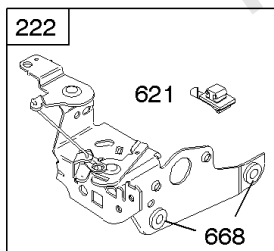
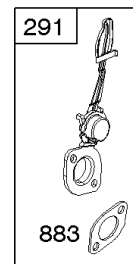
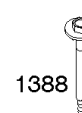
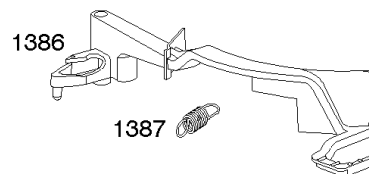
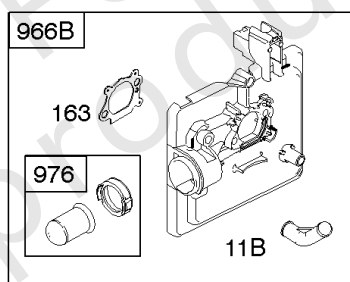
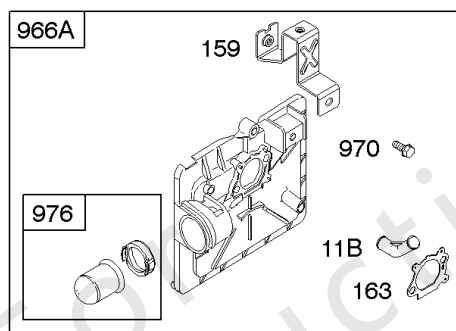
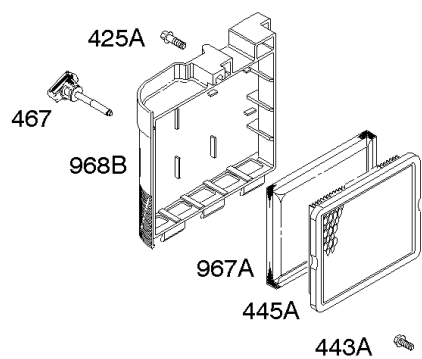
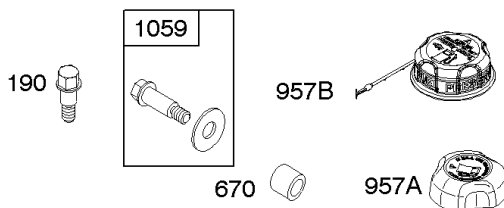
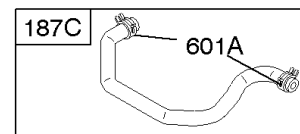
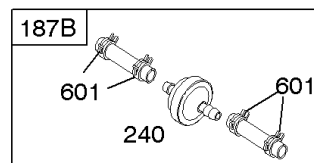
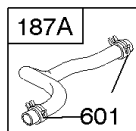
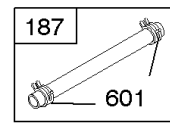
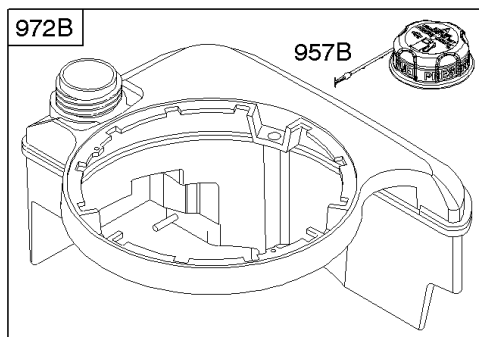
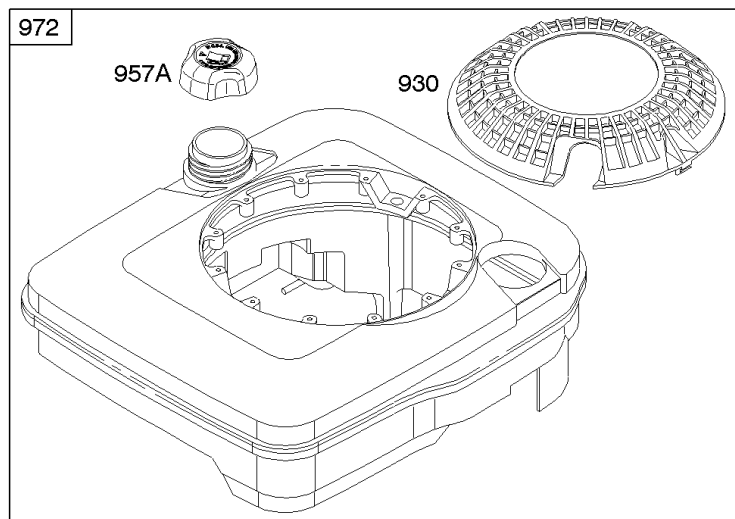
参考编号	零件号	数量	描述
37	694086		护卫, 飞轮
78	691108		拧 - (飞轮护罩)
304	695892		壳, 导风罩
305	691108		拧 - (导风罩房)
564	690664		拧 - (控制盖)
564A	691142		拧 - (控制盖)
564B	698589		拧 - (控制盖)
604	691757		COVER-CONTROL
604A	691344		盖子, 控制
604B	790703		盖子, 控制
604C	792418		盖子, 控制
921A	695886		COVER-BLOWER HSG - (黑色)
921B	692931		壳, 导风罩
921N	792675		壳, 导风罩
921C	695889		壳, 导风罩
921E	696262		壳, 导风罩
921F	697343		壳, 导风罩
921K	699984		壳, 导风罩
921J	790036		壳, 导风罩
921G	790701		壳, 导风罩
921L	791026		壳, 导风罩
925	690595		盖子, 联动 -在代码日期07100100 -之前使用
925	795403		Cover-Linkage -在代码日期07093000 -之后使用
930	691919		保护, 自绕回弹 - (回合)
930A	691345		保护, 自绕回弹 - (泪滴)
969	690700		拧 - (导风罩房)
969A	691138		拧 - (导风罩房)
1036	-----		Label-Emissions - (可从百力通授权经销商处获得)

## 替代发动机-美国和加拿大

参考编号	零件号	数量	描述
	126L021025	1	更换发动机
	792741	1	更换短块
	-----		Top No-Load Speed: 3050 -类型: 全部

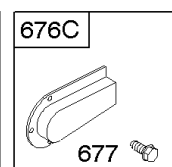
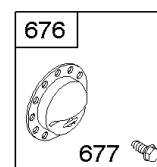
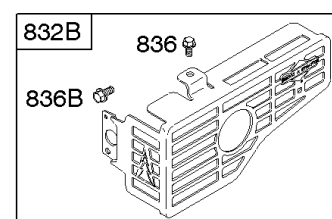
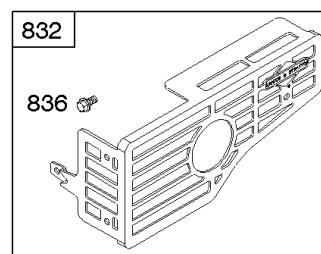
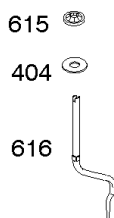
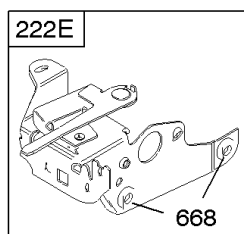
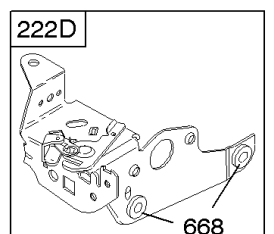
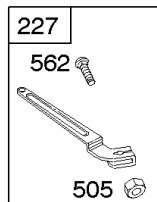
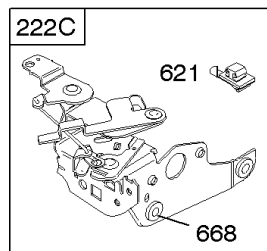
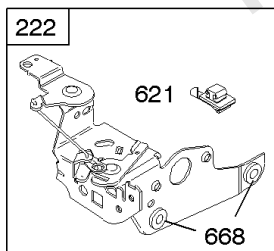
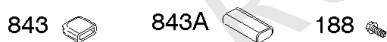
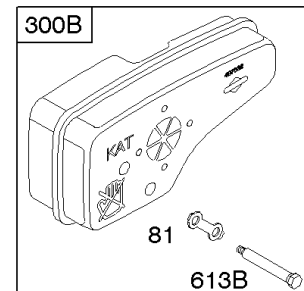
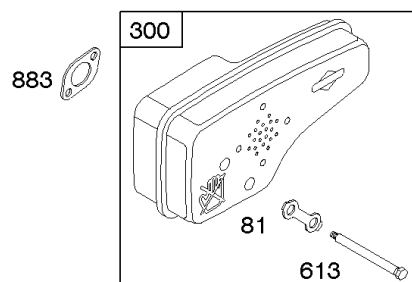
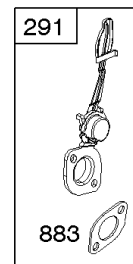
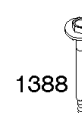
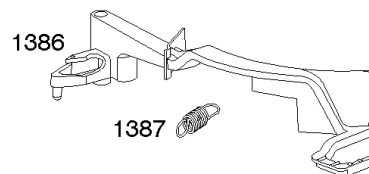
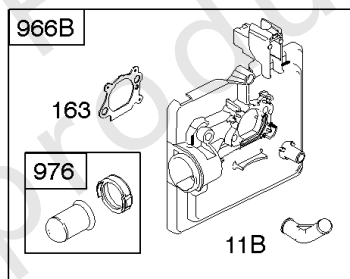
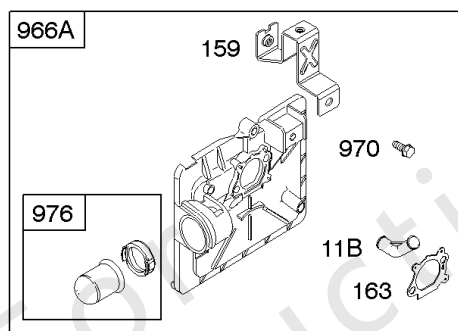
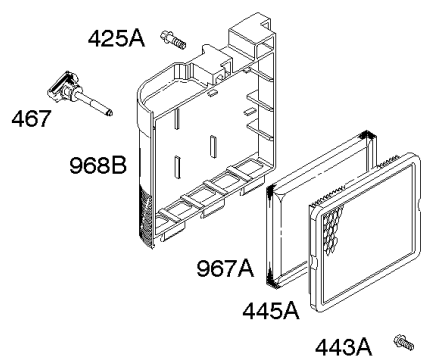
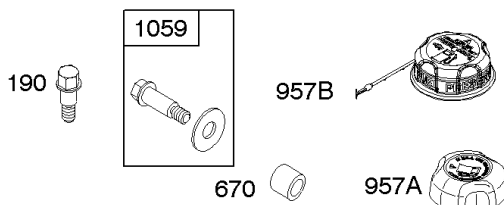
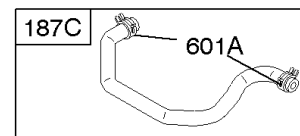
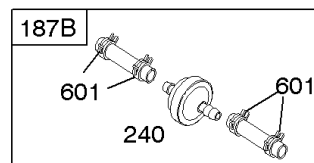
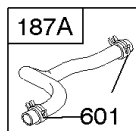
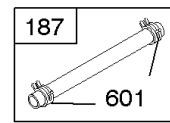
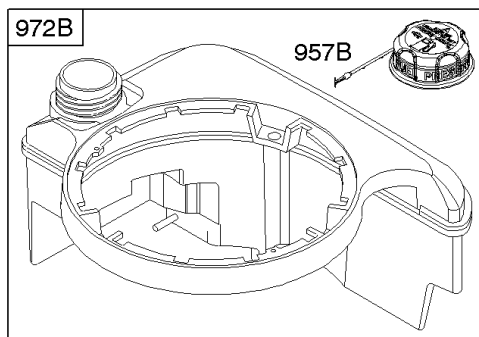
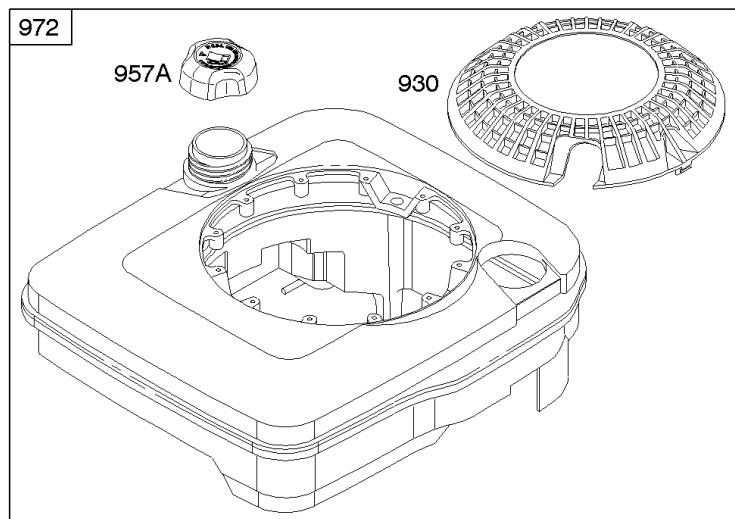
Not For Reproduction





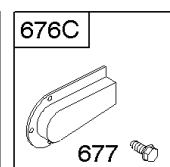
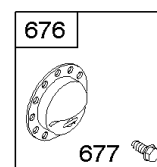
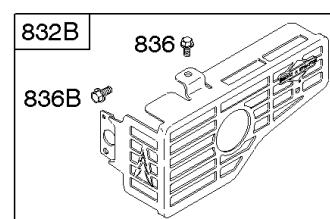
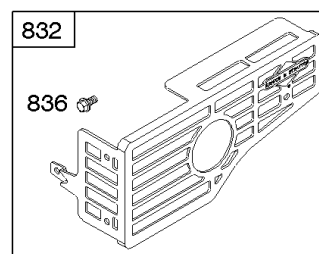
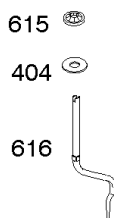
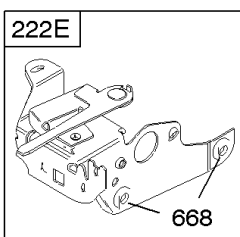
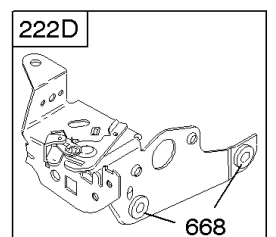
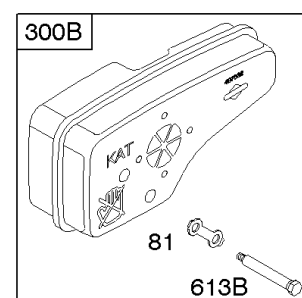
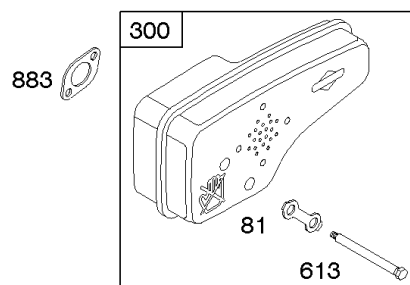
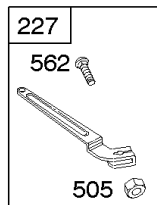
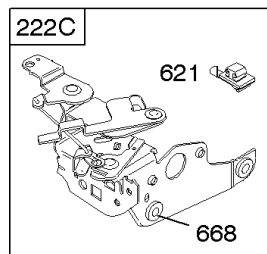
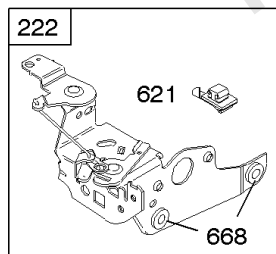
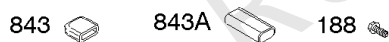
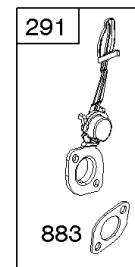
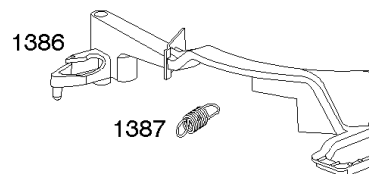
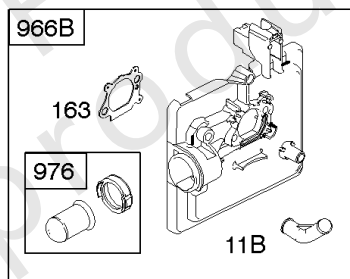
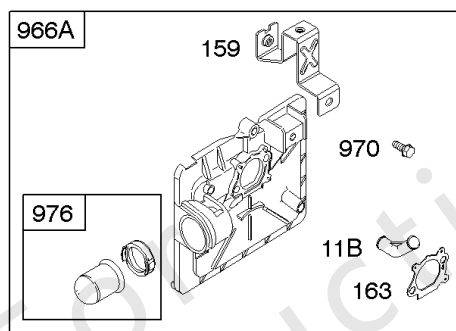
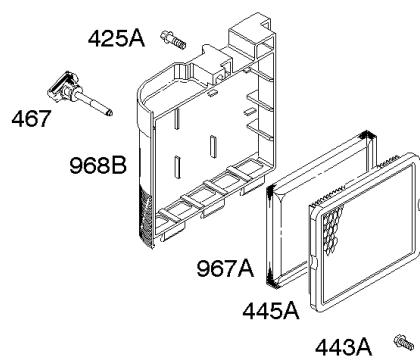
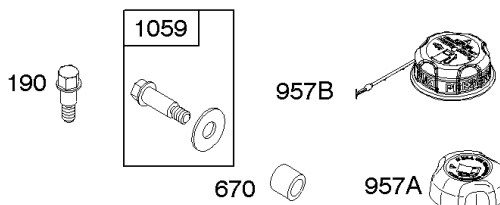
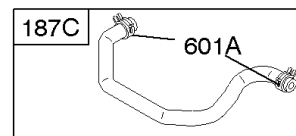
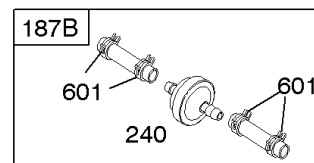
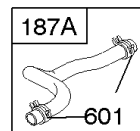
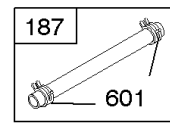
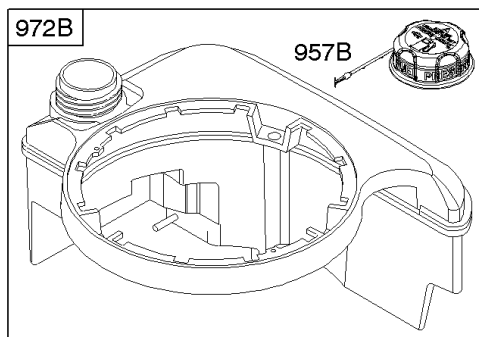
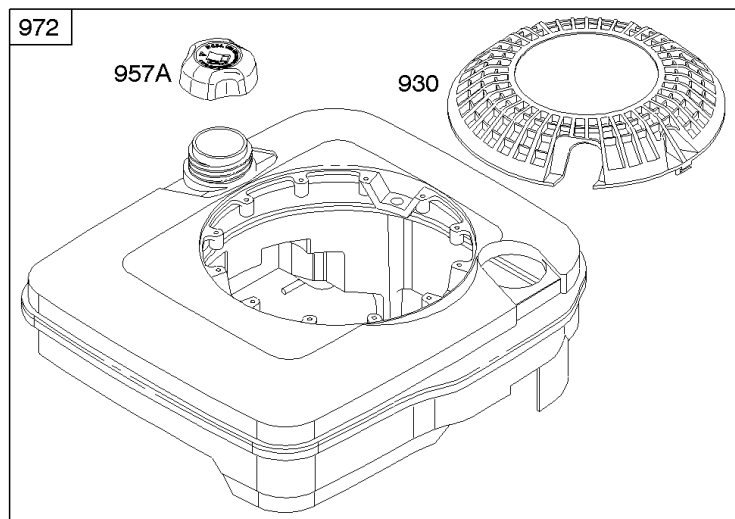
## 空气滤清器, 控制器, 排气系统, 燃料供应, 调速弹簧

参考编号	零件号	数量	描述
11B	691923		管子, 呼吸器
81	691740		锁, 消音器螺丝
159	691753		支架, 空气滤清器底漆
163	272653S		垫片, 空气滤清器 - (空气滤清器)
187	791766		管, 燃油 - (切成所需长度)
187A	791873		Line-Fuel - (成型)
187B	791891		Line-Fuel - (包括过滤器)
187C	791875		管, 燃油 - (成型)
188	693399		拧 - (控制支架)
190	690940		拧 - (油箱)
202	691829		连接, 机械调速器
209B	699056		调速斯普林
222	790143		Bracket-Control - (远程/手动摩擦) (底漆)
222C	692150		支架, 控制 - (可变速度) (5位手动阻风门)
222D	692467		支架, 控制 - (固定速度)
222E	692982		支架, 控制 - (手动摩擦, 5位手动阻风门)
227	690783		LEVER-GOV CONTROL
240	298090S		过滤器, 燃料
265	690798		夹子, 线
267	691044		拧 - (线夹)
268	691025		外壳, 控制线 - (切成所需长度)
269	691026		电线, 控制 - (切成所需长度)
270	691027		坚果 - (控制线套管)
271	691028		杠杆, 控制
291	790830		温控器
300	692038		围巾
300B	694048		围巾 - (超级Lo Tone催化剂)
404	690272		垫圈 - (调速克兰克)
425A	690670		拧 - (空气滤清器盖)
443A	692523		拧 - (空气滤清器底漆基地)
445A	491588S		过滤器, 空气滤清器盒
467	790842		把手, 空气滤清器盖
505	691251		坚果 - (调速控制杆)
562	92613		螺栓 - (调速杠杆)
601	791850		夹子, 软管
601A	691038		夹子, 软管



## 空气滤清器, 控制器, 排气系统, 燃料供应, 调速弹簧

参考编号	零件号	数量	描述
613	691340		拧 - (围巾)
613B	691114		拧 - (围巾)
615	690340		固定器, 调速轴
616	698801		Crank-Governor
621	692310		转, 停
668	493823		垫片 - (包括2)
670	692294		垫片, 油箱
676	396548		消除器, 消音器 - (百叶窗)
676C	493871		消除器, 消音器 - (侧出) (扩展)
677	690661		拧 - (消音器导流板)
832	590486		保护, 围巾 - 在代码日期11063000 - 之后使用
832	499034		保护, 围巾 - 在代码日期11070100 - 之前使用
832B	497683		保护, 围巾 - (与Super Lo Tone Catalyst消音器一起使用)
836	690664		拧 - (消音器卫队)
836B	691147		拧 - (消音器卫队)
843	691884		衬套, 杠杆 - (控制支架)
843A	691895		衬套, 杠杆 - (呛)
883	691881		垫片, 排气
930	691919		保护, 自绕回弹 - (回合)
957A	692046		盖, 油箱 - (塑料)
957B	699985		盖, 油箱 - (塑料)
966A	496116		底座, 空气滤清器 - (底漆)
966B	792040		底座, 空气滤清器 - (底漆)
967A	493537S		过滤器, 空气过滤器泡沫
968B	692298		盖子, 空气滤清器
970	691669		拧 - (空气滤清器底漆支架)
972	699392		油箱, 燃料 - (塑料)
972B	699374		油箱, 燃料 - (塑料)
976	694395		泵油, 化油器
1059	692311		套件, 螺丝/垫圈
1059	696293		套件, 螺丝/垫圈 - (触摸N Mow)
1386	790848		叶片, 空气 - (自动阻风门系统)
1387	790849		弹簧, 空气叶片



## 空气滤清器, 控制器, 排气系统, 燃料供应, 调速弹簧

参考编号	零件号	数量	描述
1388	790850		拧 - (风向标) (自动阻风门系统)

Not For Reproduction

