

零件手册

制造编号: 121S02-0130-F1



模型组件	页
凸轮轴, 曲轴, 缸体, 活塞/环/连杆, 警告标签.....	4
化油器, 化油器大修套件.....	6
发电线圈, 电启动器, 点火.....	8
垫片组 - 发动机, 油底壳.....	10
导风罩, 盖子, 启动拉盘.....	12
排气系统.....	14
控制器, 调速弹簧, 恒温器.....	16
替代发动机-美国和加拿大.....	18
燃料供应, 润滑.....	19
空气滤清器.....	21
缸头, 垫片组合阀, 阀门.....	23
飞轮/逆天.....	25

Not For
Reproduction

1319 WARNING LABEL

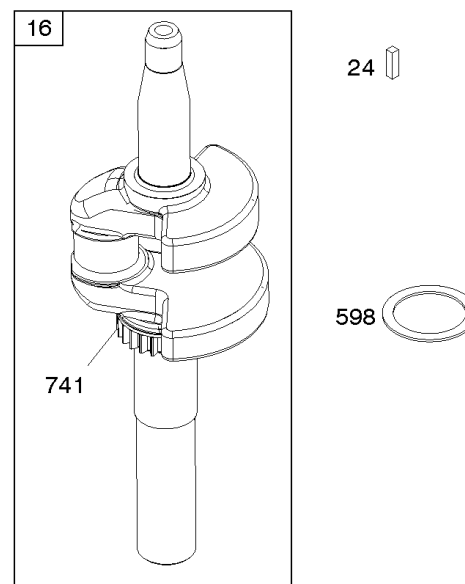
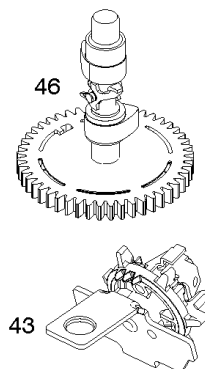
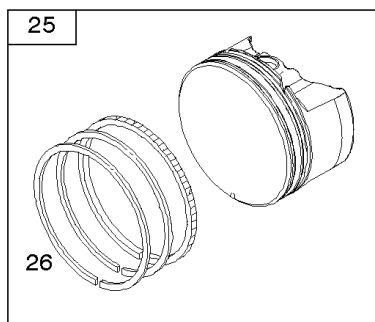
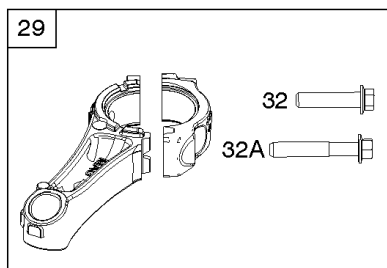
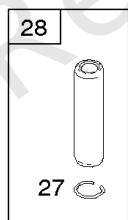
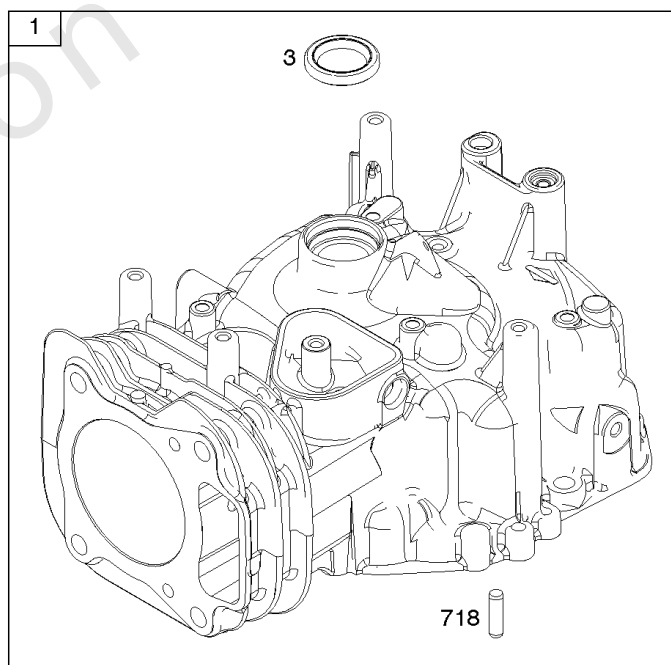
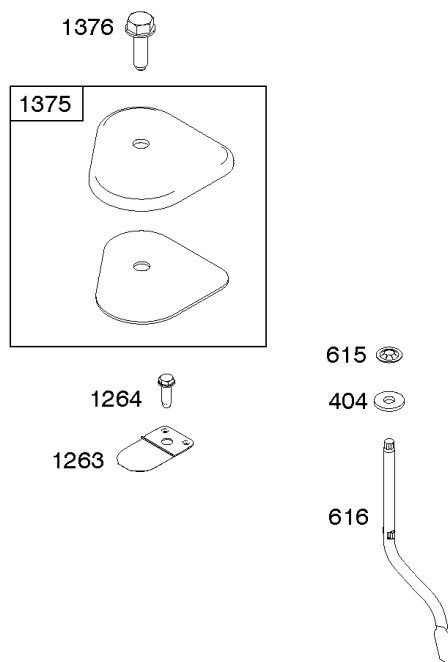
REQUIRED when replacing parts with warning labels affixed.

1319A WARNING LABEL

REQUIRED when replacing parts with warning labels affixed.

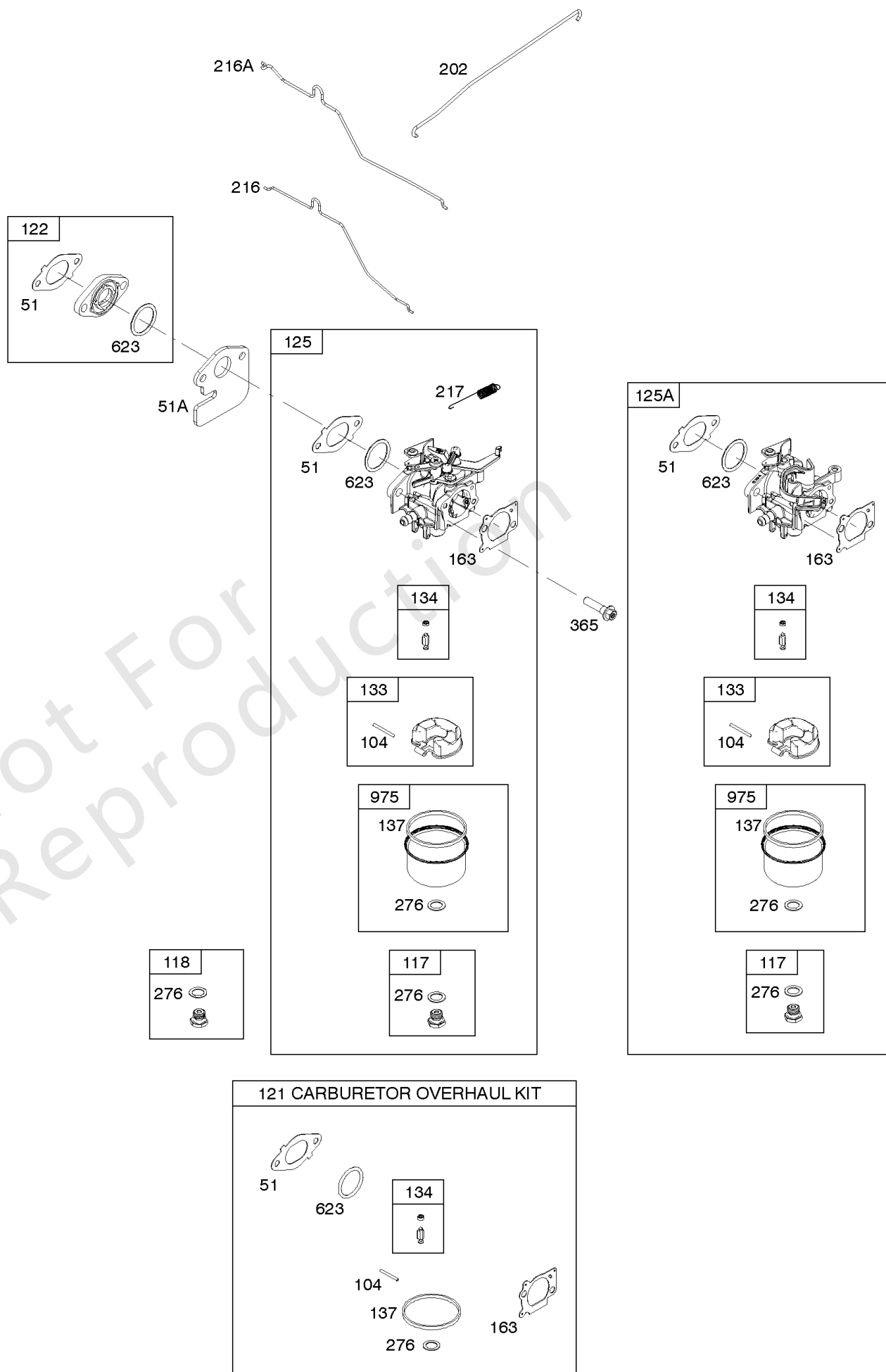
1330 REPAIR MANUAL

1036 EMISSIONS LABEL



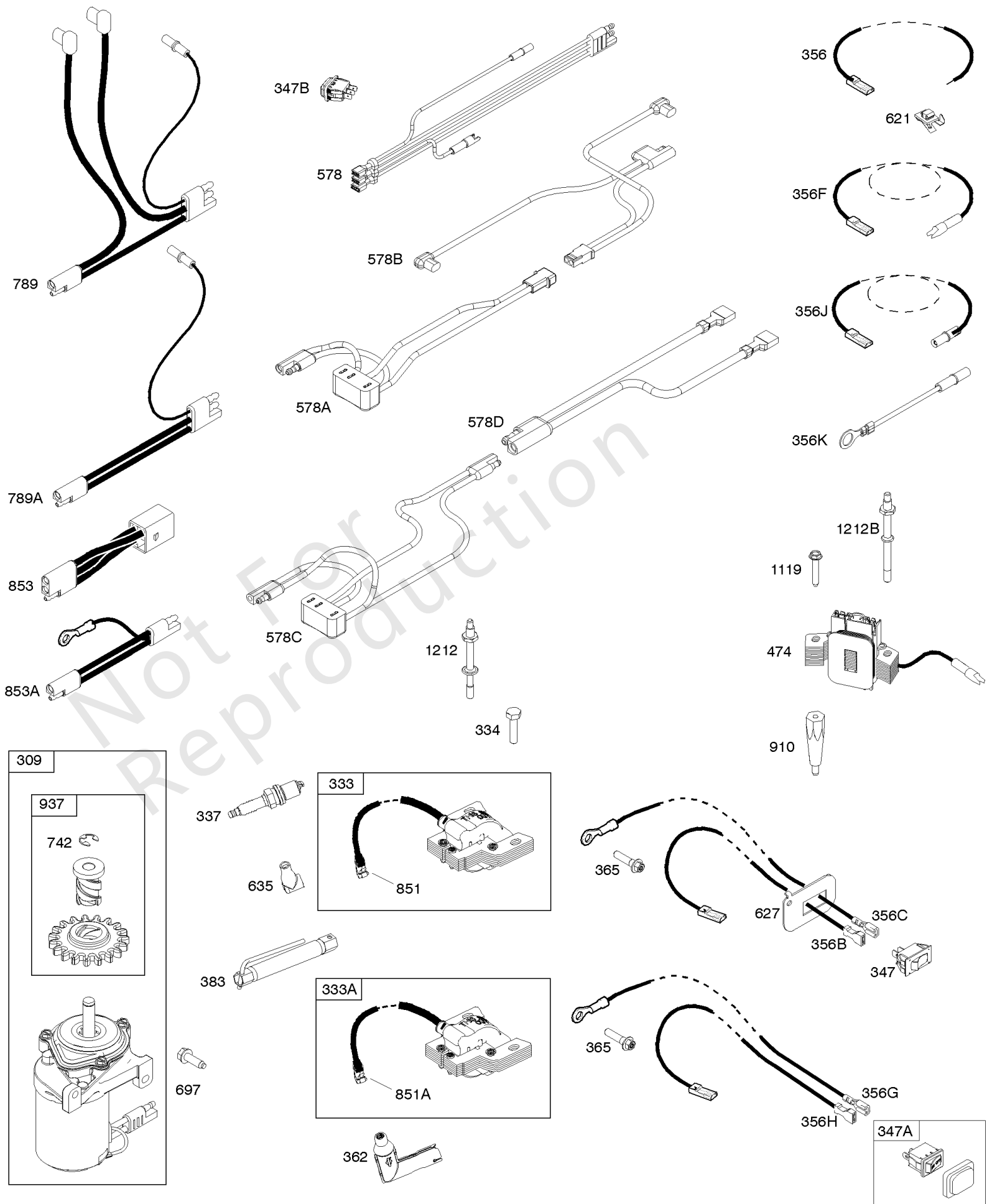
凸轮轴, 曲轴, 缸体, 活塞/环/连杆, 警告标签

参考编号	零件号	数量	描述
1	798947		缸体组件
3	299819S		海豹油 - (磁铁侧)
16	797740		曲轴
24	222698S		钥匙, 飞轮
25	590404		活塞组件 - (标准)
25	590405		活塞组件 - (.020加大)
26	797305		套装, 戒指 -代码日期09041900 -之后使用的 (.020加大) 代码日期11070100 -之前使用
26	590402		套装, 戒指 - (标准) 代码日期11063000后使用
26	590403		套装, 戒指 -代码日期11063000后使用 (.020加大)
26	796641		套装, 戒指 - (标准) 在代码日期09042000 -之前使用
26	796642		套装, 戒指 - (.020 加大) 在代码日期09042000 -之前使用
26	797304		套装, 戒指 - (标准) 代码日期09041900 -之后使用代码日期11070100 -之前使用
27	691588		锁, 活塞销
28	298909		PIN. Piston
29	796470		杆, 连接
32	691664		拧 - (连杆)
32A	695759		拧 - (连杆)
43	796650		抛油环, 调速/机油
46	694039		凸轮轴
404	690272		垫圈 - (调速克兰克)
598	592587		垫片, 结束游戏 - (曲轴或凸轮轴轴承)
615	690340		固定器, 调速轴
616	798327		曲柄, 调速
718	690959		销, 定位
741	797521		齿轮, 正时
1036	-----		Label-Emissions - (可从百力通授权经销商处获得)
1263	697124		簧片, 呼吸
1264	793453		拧 - (呼吸簧)
1319	794467		标签, 警告
1319A	797669		标签, 警告
1330	279000		PRO 系列手册
1375	796476		盖子, 呼吸器里德
1376	794451		拧 - (呼吸簧片盖)



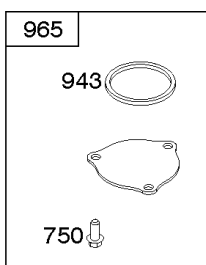
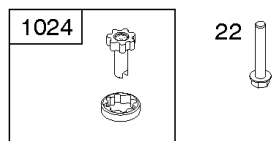
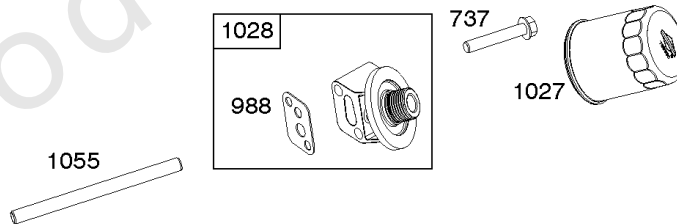
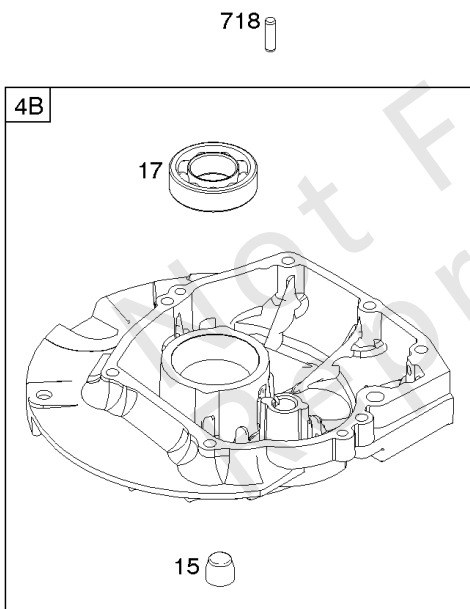
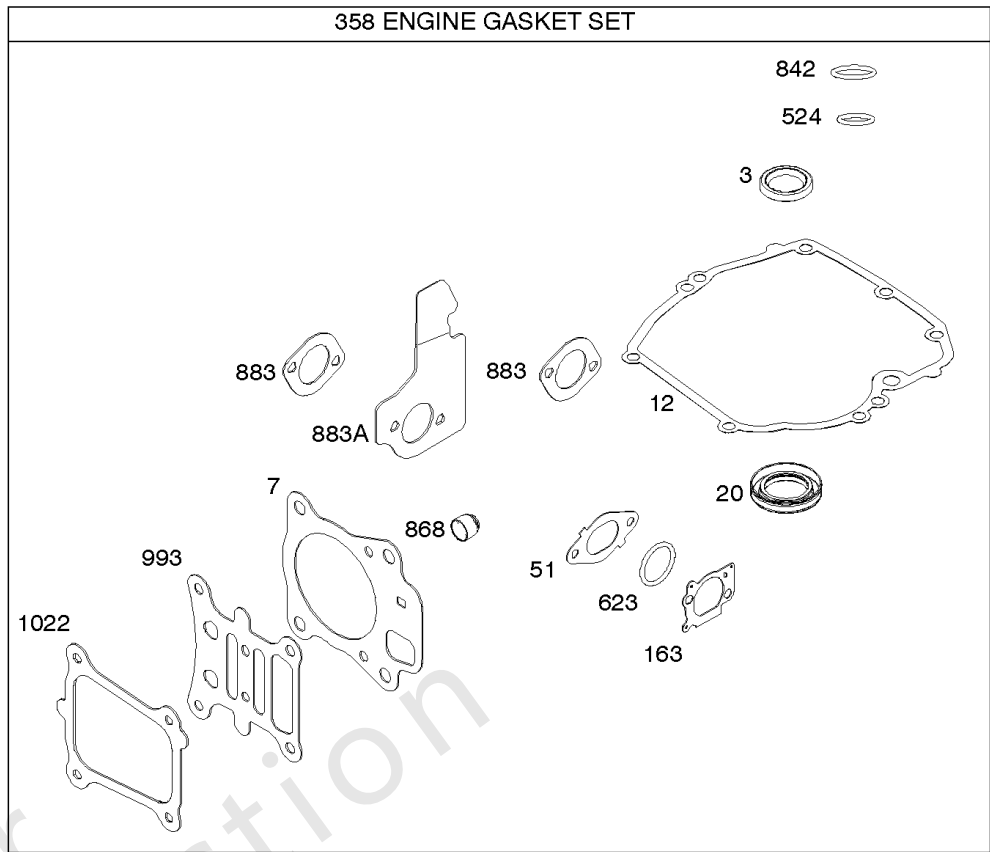
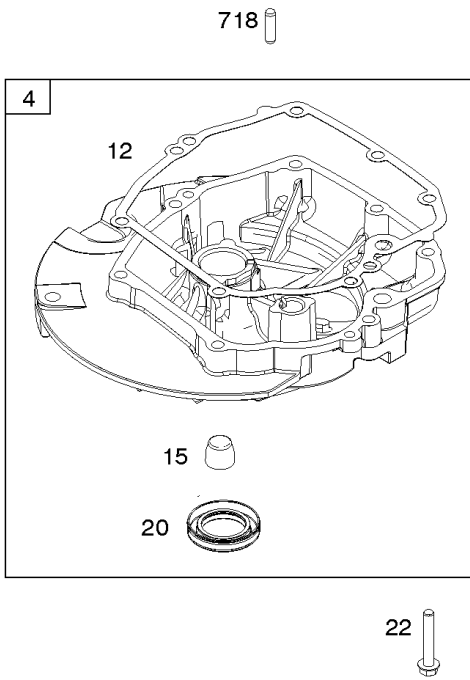
化油器, 化油器大修套件

参考编号	零件号	数量	描述
51	796596		垫片, 进气管
51A	590398		垫片, 进气管
104	797622		Pin-Float Hinge
117	798661		喷嘴, 主 - (标准)
118	799605		喷嘴, 主 - (高海拔)
121	592172		套件, 化油器大修
122	796595		垫片, 化油器
125	591137		化油器
133	797626		浮子, 化油器
134	799177		套件, 针/座椅
137	797625		垫片, 浮子碗
163	691894		垫片, 空气滤清器 - (空气滤清器)
202	796657		连接, 机械调速器
216A	798944		连接, 阻风门
217	799179		弹簧, 阻风门 回位
276	797632		垫片, 密封
365	793458		拧 - (化油器)
623	793628		密封圈, O形圈 - (化油器垫片)
975	797631		碗, 浮子



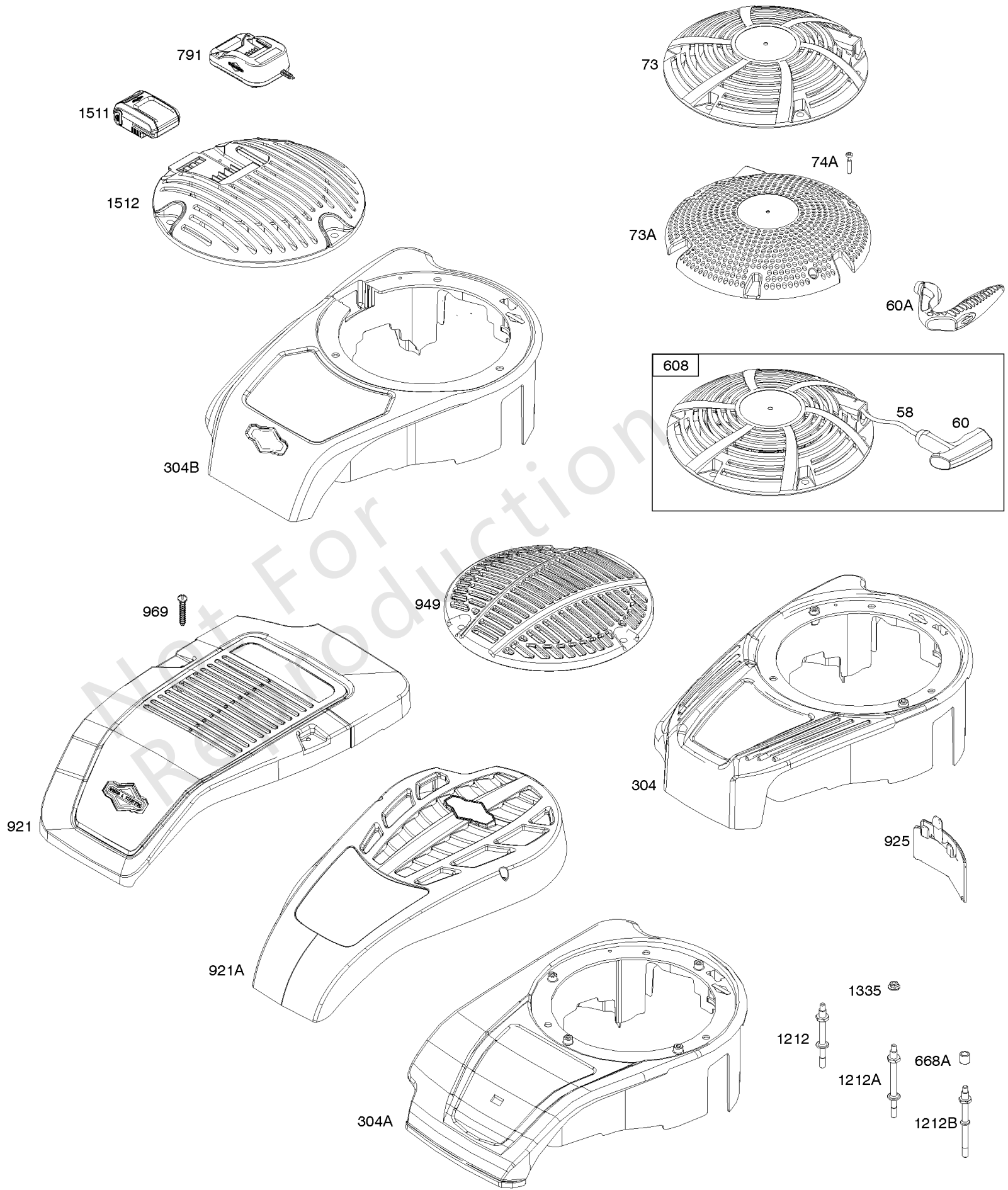
发电线圈, 电启动器, 点火

参考编号	零件号	数量	描述
309	799241		马达, 启动
333	796500		电枢, 磁电机 - (90度点火终端)
334	793454		拧 - (磁电枢)
337	692051		塞, 火花 - (电阻器)
337	692720		塞, 火花 - (EMS)
356F	593324		线, 停止
362	799646		护罩, 火花塞
365	793458		拧 - (化油器)
383	19576S		扳手, 火花塞
474	794103		发马达
578	593322		线组装
578A	594367		线组装 - (Instart)
578B	594368		线束, 接线 - (Instart)
578C	595147		线组装 - (Instart)
621	692310		转, 停
635	66538S		帽, 火花塞
697	691127		拧 - (启动马达) (驱动器盖)
742	93941		固定器, E戒指
789	792685		线束, 接线
789A	696546		线束, 接线
851	493880S		TERMINAL-SPARK PLUG
851A	692424		端子, 火花塞
853	696842		适配器, 电线
853A	695897		适配器, 电线
910	796498		螺柱 - (发电线圈)
1119	794100		拧 - (发电线圈)
1212	796537		螺柱 - (导风罩房)
1212B	797002		螺柱 - (导风罩) (仅与发电线圈一起使用)



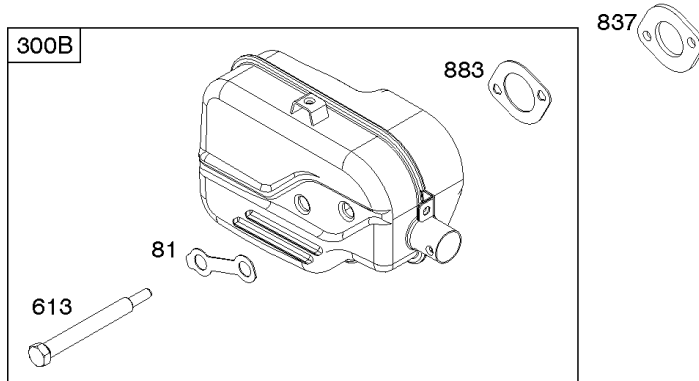
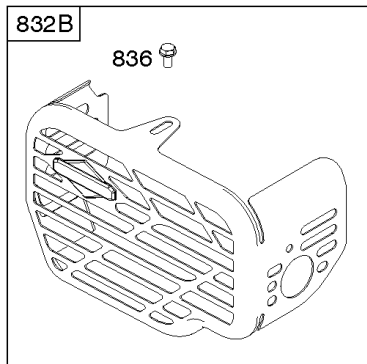
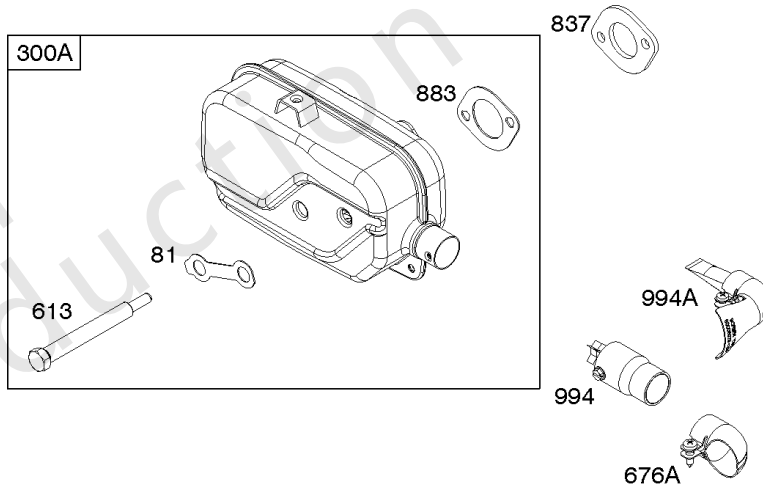
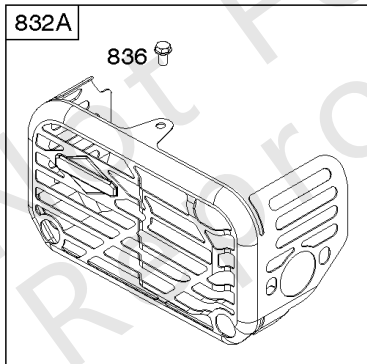
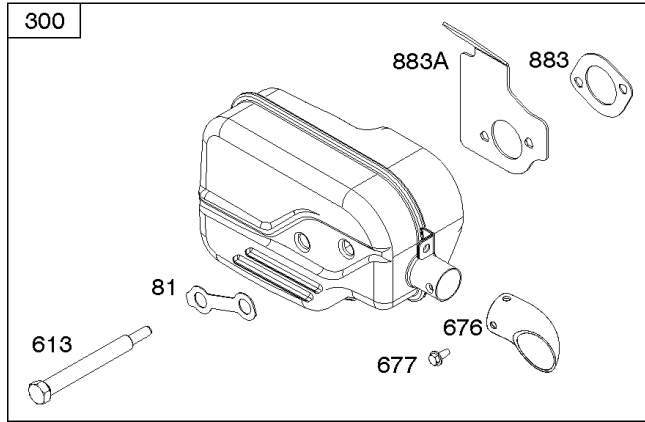
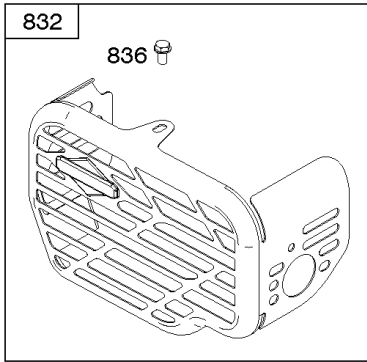
垫片组 - 发动机, 油底壳

参考编号	零件号	数量	描述
3	299819S		海豹油 - (磁铁侧)
4	493279		油底壳, 发动机
7	796475		垫片, 缸头
12	692232		垫片, 曲轴箱盖
15	691680		插头, 排油 - (方形插座)
17	798538		Bearing-Ball
20	399781S		海豹油 - (PTO方)
22	691092		拧 - (曲轴箱盖/油底壳)
51	796596		垫片, 进气管
163	691894		垫片, 空气滤清器 - (空气滤清器)
358	592173		垫片包, 发动机
524	692296		Seal-Dipstick Tube - (试纸管)
623	793628		密封圈, O形圈 - (化油器垫片)
718	690959		销, 定位
737	692511		拧 - (机油滤清器适配器)
750	691147		拧 - (油泵盖)
842	691031		密封圈, O形圈 - (试纸管)
868	795440		Seal-Valve
883	793497		垫片, 排气
883A	796677		垫片, 排气
943	692514		密封圈, O形圈 - (油泵盖)
965	692507		盖子, 油泵
988	692515		垫片, 油适配器
993	796473		垫片, 缸头板
1022	796480		垫片, 摇杆盖
1024	692508		泵, 油
1027	795990		过滤器, 油
1028	796522		适配器, 机油滤清器
1055	796524		管子, 油泵



导风罩, 盖子, 启动拉盘

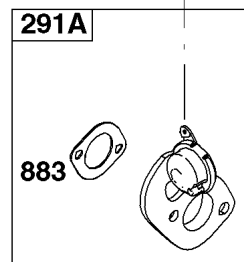
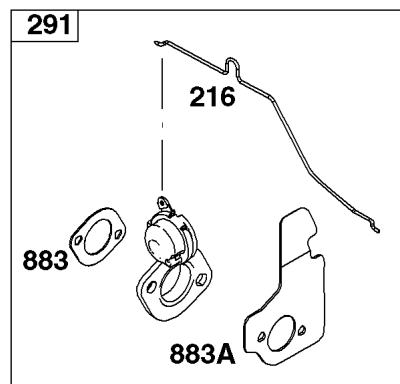
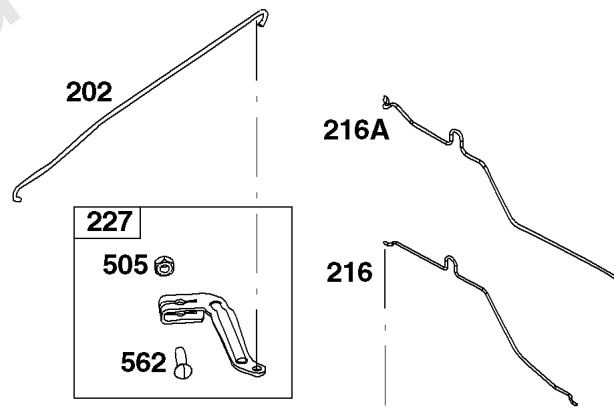
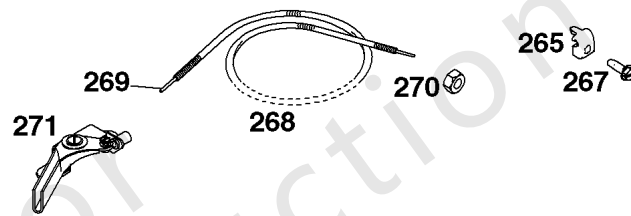
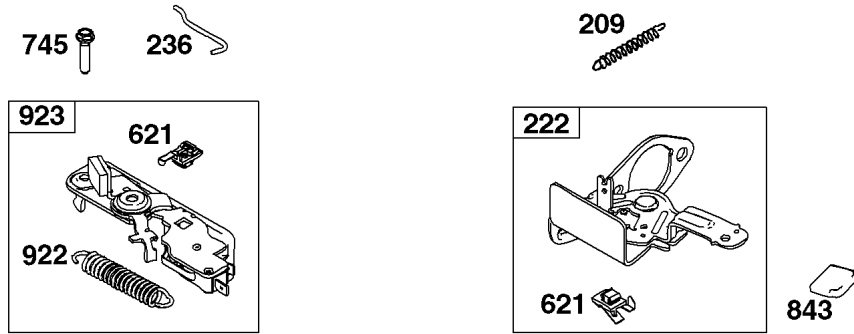
参考编号	零件号	数量	描述
58	697316		绳, 启动 - (切成所需长度)
60	281434S		紧握, 启动 绳
60A	799716		紧握, 启动 绳
73	798337		屏, 旋转
73A	591333		屏, 旋转
74A	691138		拧 - (旋转屏)
304	796692		壳, 导风罩 - (自绕回弹开始)
304B	595146		壳, 导风罩 - (Instart) (黑色)
304B	594362		壳, 导风罩 - (Instart) (黄色)
608	796497		启动, 自绕回弹
668A	797383		垫片
791	593561		充电器, 电池 - (Instart) (北美)
921	799692		壳, 导风罩
921A	799648		壳, 导风罩
925	796531		盖子, 联动
949	799474		保护, 碎片屏
1212	796537		螺柱 - (导风罩房)
1212A	793479		螺柱 - (导风罩房)
1212B	797002		螺柱 - (导风罩) (仅与发电线圈一起使用)
1335	793481		坚果 - (导风罩房)
1511	596088		电池 -(Instart)(North America/Argentina)
1512	594366		屏 - (Instart)



排气系统

参考编号	零件号	数量	描述
81	691740		锁, 消音器螺丝
300A	798940		围巾
613	796496		拧 - (围巾)
676	692010		消除器, 消音器
676A	799187		消除器, 消音器
677	690661		拧 - (消音器导流板)
832A	593411		保护, 围巾
836	793500		拧 - (消音器卫队)
883	793497		垫片, 排气
883A	796677		垫片, 排气
994	690813		捕捉器, 火花

Not For Reproduction



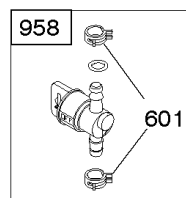
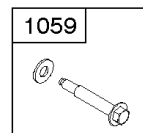
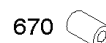
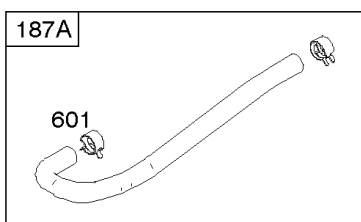
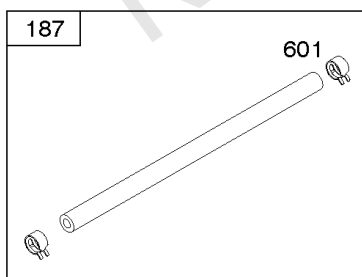
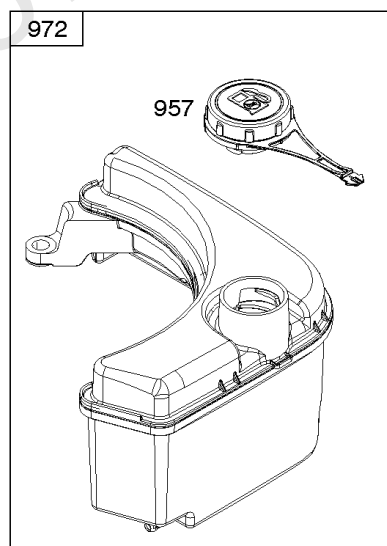
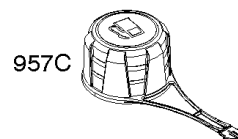
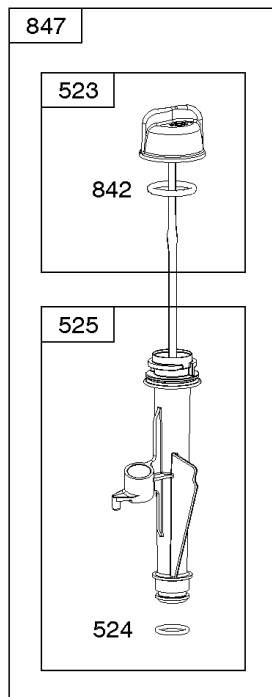
控制器, 调速弹簧, 恒温器

参考编号	零件号	数量	描述
202	796657		连接, 机械调速器
209	796926		调速斯普林
216A	798944		连接, 阻风门
222	796482		支架, 控制 - (手动摩擦, 远程和固定速度控制)
227	796487		杠杆, 调速控制
236	691826		链接, 锁定
265	690798		夹子, 线
267	691044		拧 - (线夹)
268	691025		外壳, 控制线 - (切成所需长度)
269	691026		电线, 控制 - (切成所需长度)
270	691027		坚果 - (控制线套管)
271	691028		杠杆, 控制
291A	798938		温控器
505	793515		坚果 - (调速控制杆)
562	793514		螺栓 - (调速杠杆)
621	692310		转, 停
745	793491		拧 - (刹车)
843	691884		衬套, 杠杆
883	793497		垫片, 排气
883A	796677		垫片, 排气
922	692135		弹簧, 刹车
923	796635		刹车

替代发动机-美国和加拿大

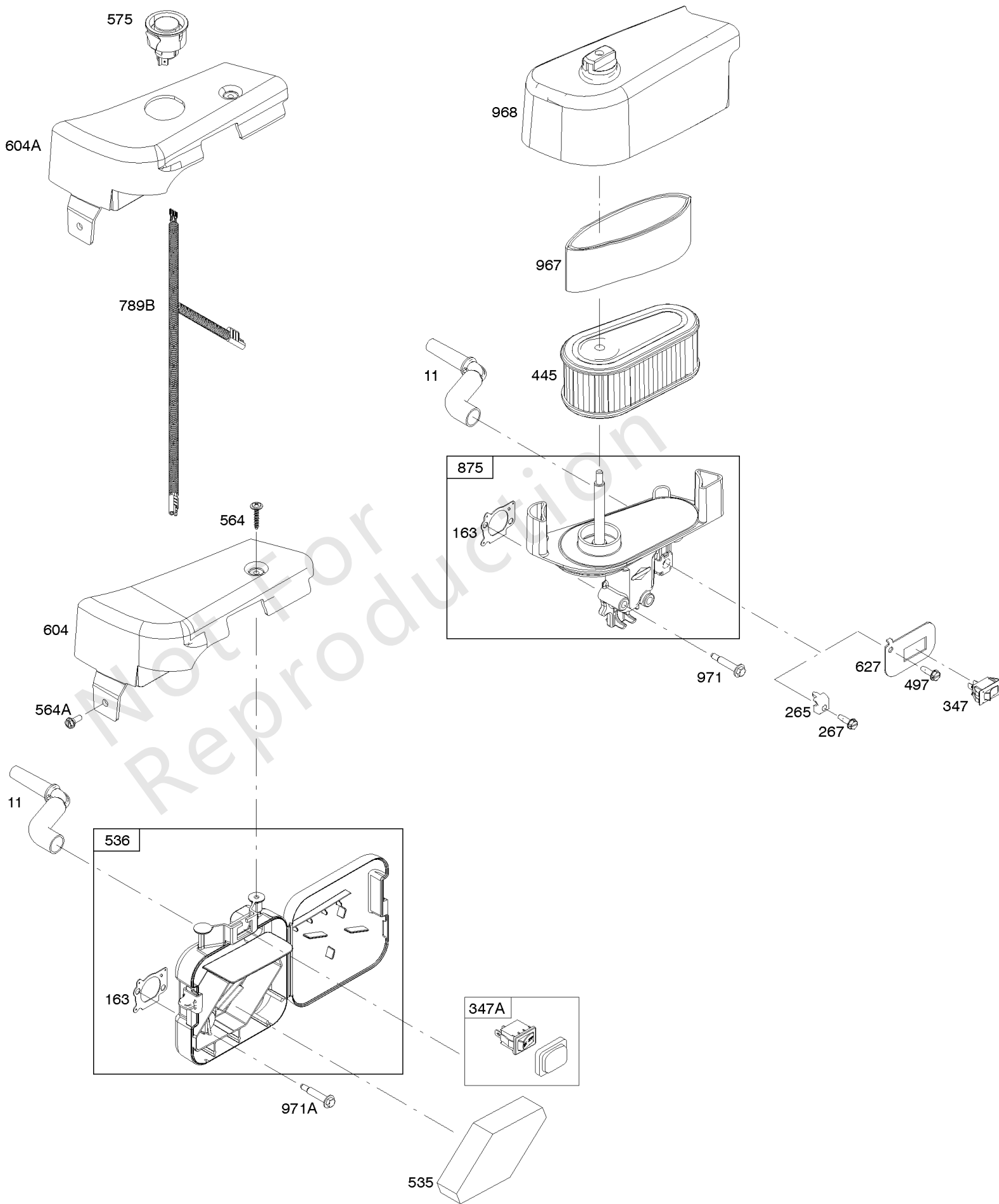
参考编号	零件号	数量	描述
	125P070047F1		更换发动机
	-----		Top No-Load Speed: 3400

Not For Reproduction



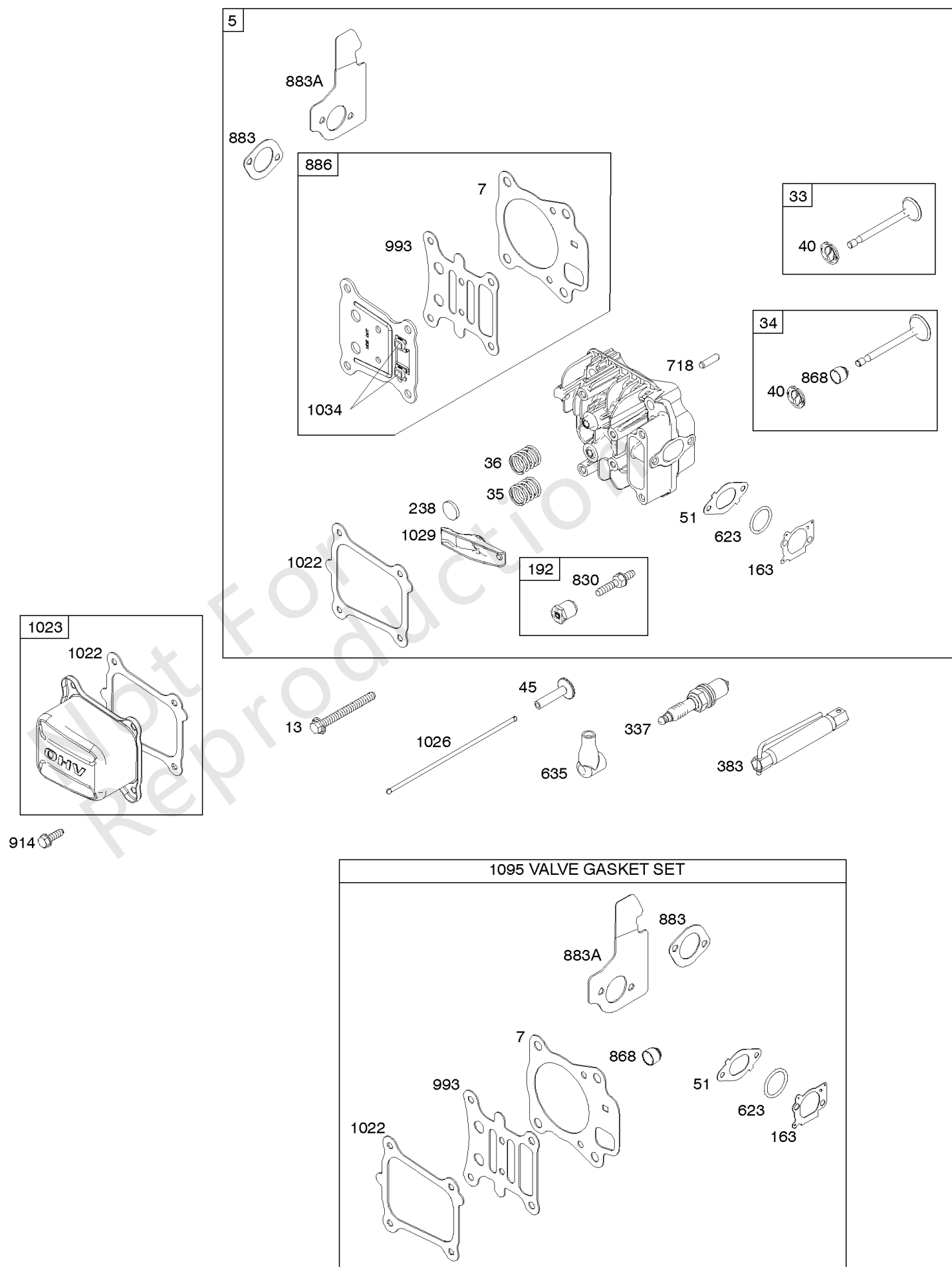
燃料供应, 润滑

参考编号	零件号	数量	描述
187	791766		管, 燃油 - (切成所需长度)
187A	796491		管, 燃油 - (成型软管)
240A	84001895		过滤器, 燃料
523	796503		机油尺
524	692296		Seal-Dipstick Tube - (试纸管)
525	796502		管子, 机油尺
601	791850		夹子, 软管
670	793485		垫片, 油箱
842	691031		密封圈, O形圈 - (试纸管)
847	796501		机油尺 / 管子组装
957	799585		盖, 油箱
957C	796577		帽燃油箱
958	698183		阀门, 燃油关闭
972	595123		油箱, 燃料
1059	793471		套件, 螺丝/垫圈



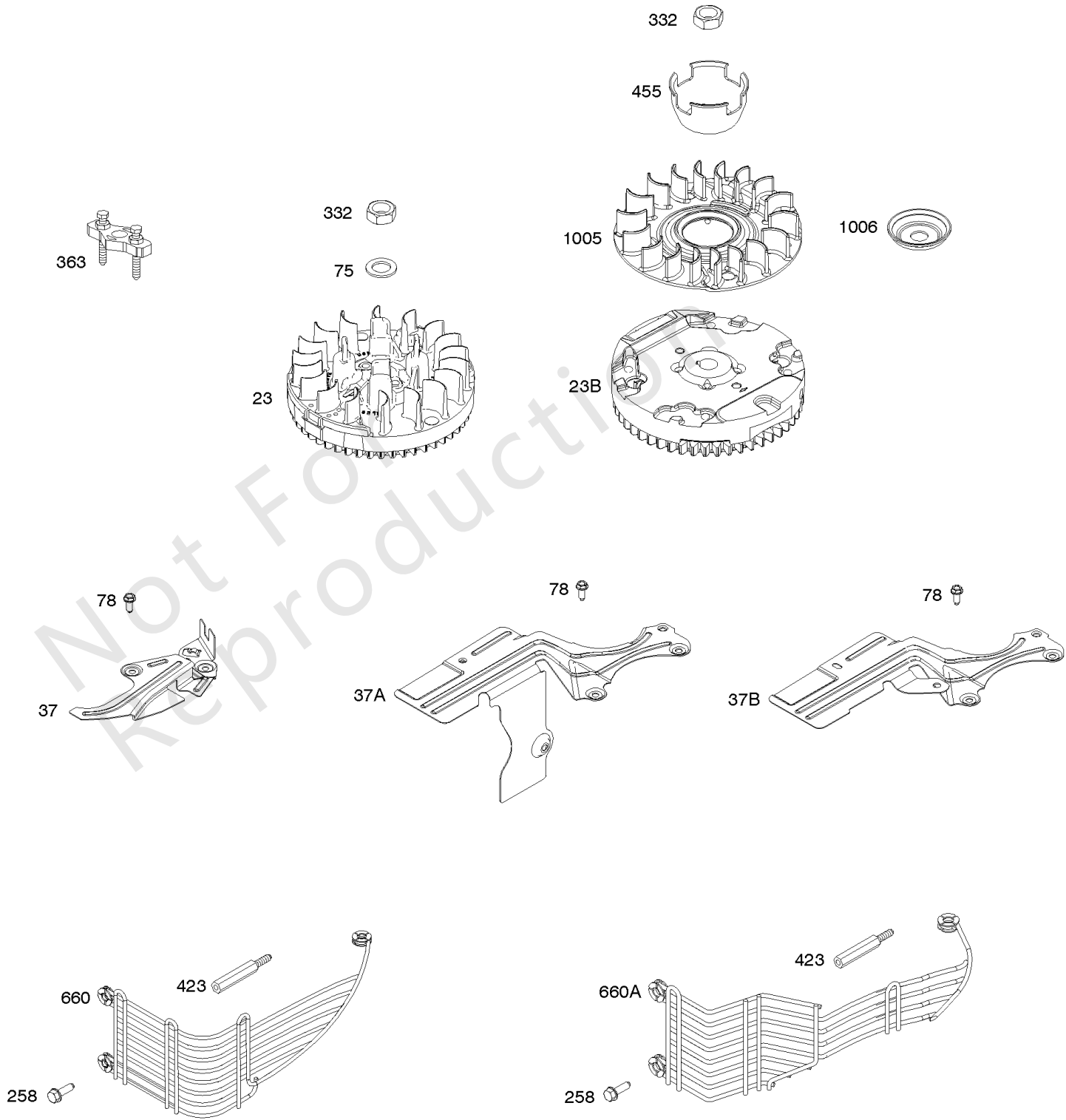
空气滤清器

参考编号	零件号	数量	描述
11	796478		管子, 呼吸器
163	691894		垫片, 空气滤清器 - (空气滤清器)
265	690798		夹子, 线
267	691044		拧 - (线夹)
445	795066		过滤器, 空气滤清器盒
535	797301		过滤器, 空气过滤器泡沫
536	799025		清洁剂, 空气
789B	593589		线束, 接线
875	796492		底座, 空气滤清器
967	796254		过滤器, 预滤
968	796493		盖子, 空气滤清器
971	690349		拧 - (空气滤清器底座到化油器/节气门体)



缸头, 垫片组合阀, 阀门

参考编号	零件号	数量	描述
5	796471		头, 缸体
7	796475		垫片, 缸头
13	799277		拧 - (缸头)
33	499642		排气阀门
34	795443		阀门, 摄入量
35	691304		弹簧, 阀门 - (录取)
36	691304		弹簧, 阀门 - (排气)
40	692194		保持器, 阀门
45	690977		挺杆, 阀门
51	796596		垫片, 进气管
163	691894		垫片, 空气滤清器 - (空气滤清器)
192	796631		调节器。摇臂
238	691300		盖, 阀门
337	692051		塞, 火花 - (电阻器)
337	692720		塞, 火花 - (EMS)
383	19576S		扳手, 火花塞
623	793628		密封圈, O形圈 - (化油器垫片)
635	66538S		帽, 火花塞
718	690959		销, 定位
830	796472		螺柱, 摇臂 - (摇臂)
868	795440		Seal-Valve
883	793497		垫片, 排气
883A	796677		垫片, 排气
886	799492		套件, 缸头/板垫片
914	794451		拧 - (摇杆盖)
993	796473		垫片, 缸头板
1022	796480		垫片, 摇杆盖
1023	796479		盖子, 摇杆
1026	796481		杆, 推
1029	691230		臂, 摇杆
1034	691343		Guide-Push Rod
1095	592174		垫片包, 阀门



飞轮/逆天

参考编号	零件号	数量	描述
23B	796623		飞轮 - (铸铁)
37	590921		护卫, 飞轮
37A	796534		护卫, 飞轮
37B	799155		护卫, 飞轮
75	691736		垫圈 - (飞轮)
78	793480		拧 - (飞轮护罩)
258	794451		拧 - (控制卫士)
332	690662		坚果 - (飞轮)
363	19069		拉拔器, 飞轮
423	798322		螺柱 - (控制卫士)
455	796615		杯, 飞轮
660	798323		保护, 控制
660A	593287		保护, 控制
1005	796614		风扇, 飞轮
1006	799264		保留者, 范

