

# 零件手册

制造编号: 121602-0321-E1





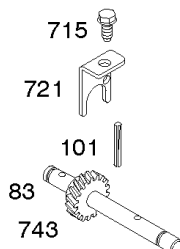
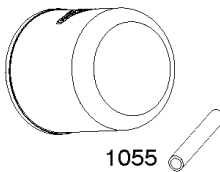
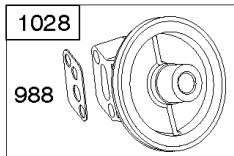
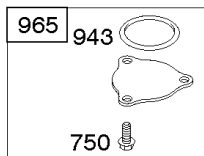
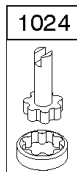
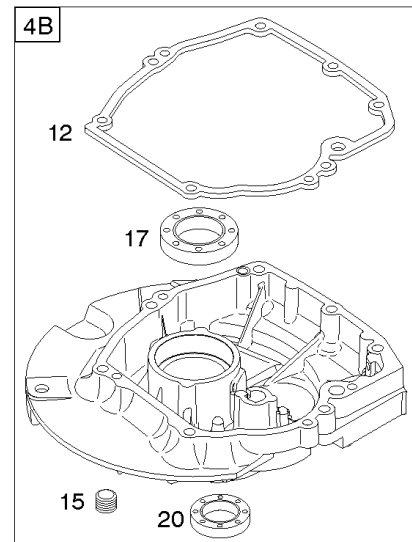
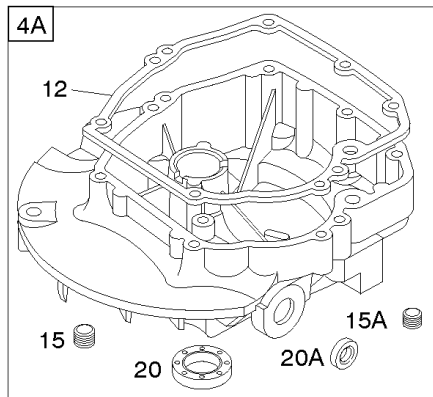
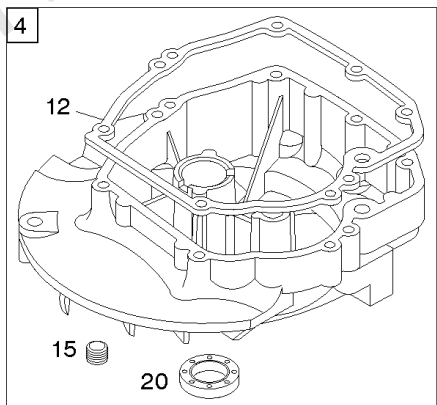
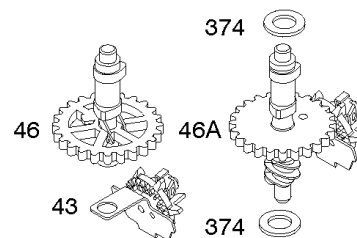
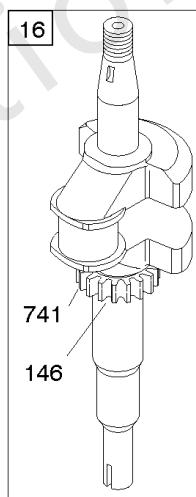
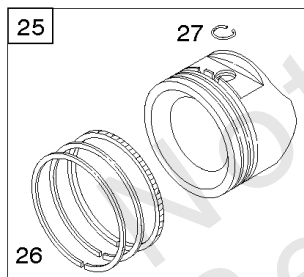
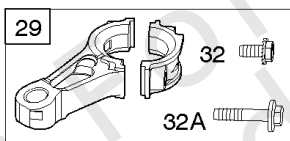
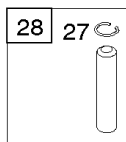
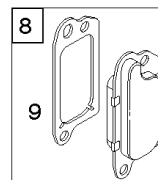
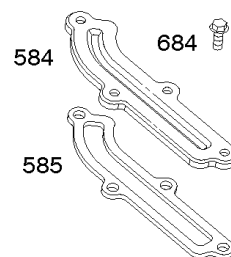
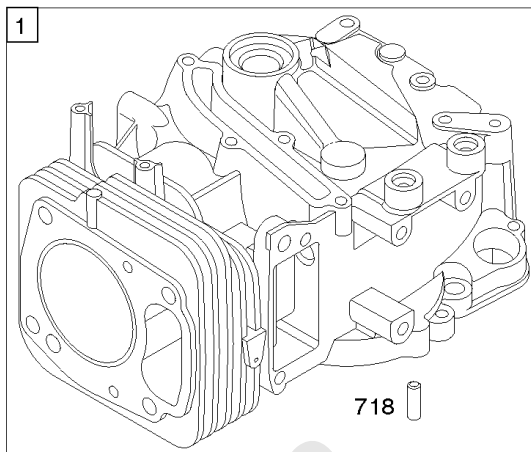
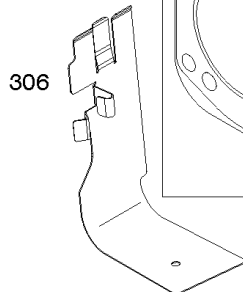
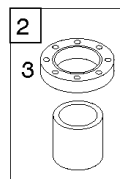
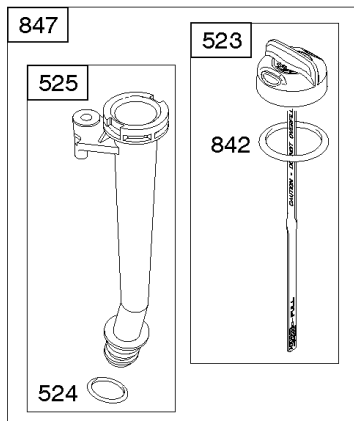
---

模型组件	页
凸轮轴, 曲轴, 缸体, 发动机油底壳, 润滑, 活塞组.....	4
刹车, 控制, 调速弹簧, 点火.....	10
化油器, 燃料供应.....	14
套件/垫圈套件.....	18
导风罩/护罩, 电动启动器, 飞轮, 启动拉盘.....	20
替代发动机-美国和加拿大.....	24
空气滤清器, 排气系统.....	25
缸头.....	27

Not For  
Reproduction

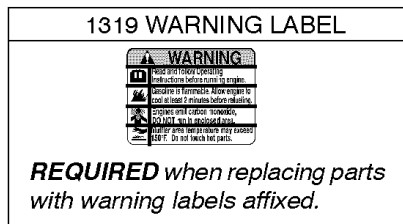


1019 LABEL KIT

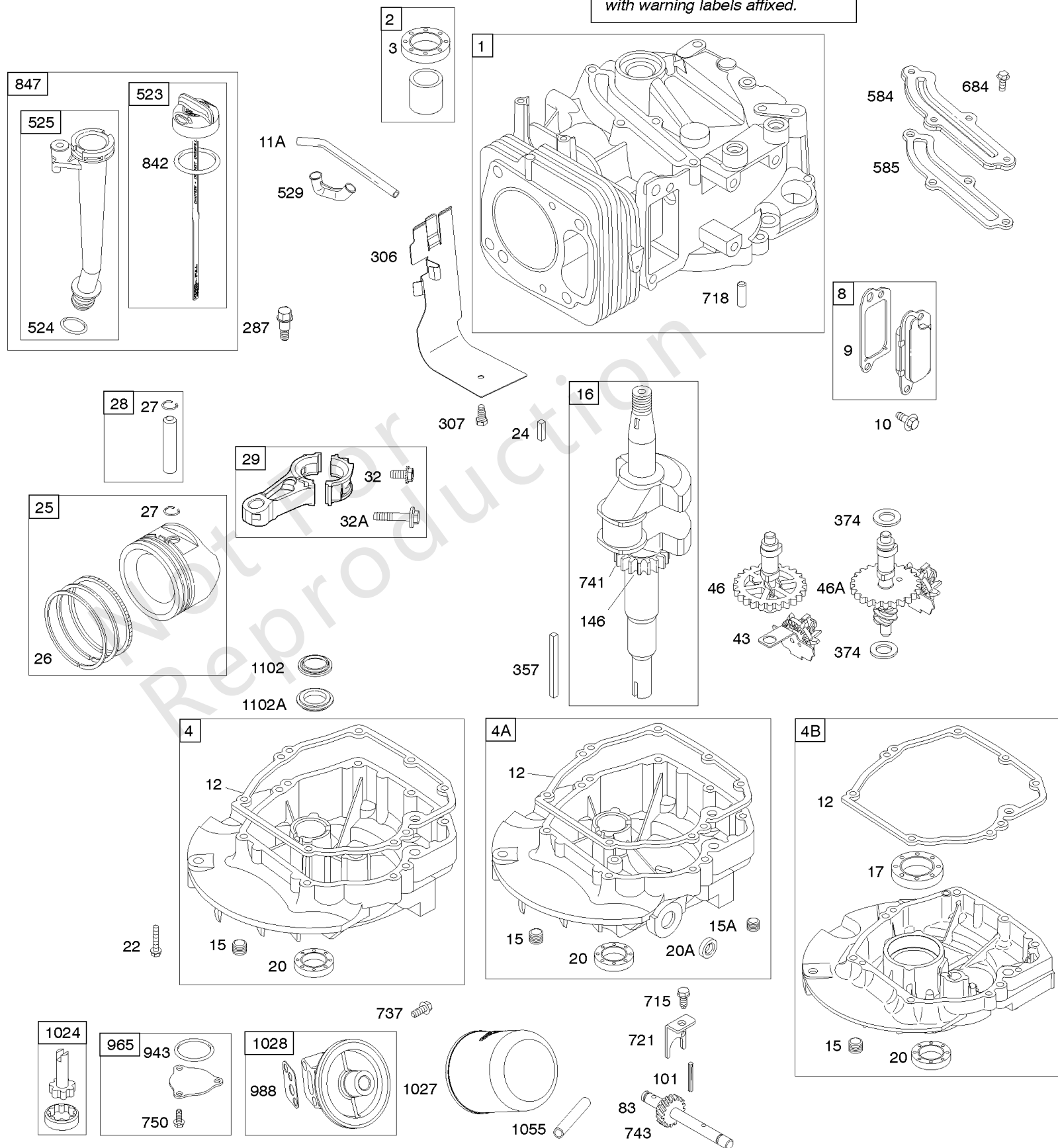


## 凸轮轴, 曲轴, 缸体, 发动机油底壳, 润滑, 活塞组

参考编号	零件号	数量	描述
1	499678		缸体组件 -在代码日期04040500 -之前使用
1	790363		缸体组件 -在代码日期04040400 -之后使用
2	399269		套件, 衬套/密封件 - (磁铁侧)
3	299819S		海豹油 - (磁铁侧)
4	493279		油底壳, 发动机
4A	493365		油底壳, 发动机 - (辅助动力输出)
8	495786		呼吸器 组件
9	699833		GASKET-BREATHER
10	691125		拧 - (呼吸器组装)
11A	499675		管子, 呼吸器
12	692232		垫片, 曲轴箱盖
15	691680		插头, 排油 - (方形插座)
15A	691093		插头, 排油 - (内六角插座)
16	691457		曲轴
17	692517		轴承, 球
20	399781S		海豹油 - (PTO方)
20A	691952		海豹油 - (PTO侧) (辅助PTO)
22	691092		拧 - (曲轴箱盖/油底壳)
24	222698S		钥匙, 飞轮
25	791325		活塞组件 - (.020 加大) 在代码日期07090400 -之前使用
25	792004		活塞组件 - (标准) 在代码日期07090400 -之前使用
25	795429		活塞组件 - (标准) 代码日期07090300后使用
25	795430		活塞组件 - (.020加大) 代码日期07090300后使用
26	795432		套装, 戒指 - (.020加大) 代码日期07090300后使用
26	795431		戒指套装 - (标准) 代码日期07090300后使用
26	692786		套装, 戒指 - (.020 加大) 在代码日期05030800 -之前使用
26	791324		套装, 戒指 -代码日期05030700 -之后使用的 (.020加大) 代码日期07090400 -之前使用
26	791969		套装, 戒指 - (标准) 代码日期05030700 -之后使用代码日期07090400 -之前使用
26	499631		套装, 戒指 - (标准) 在代码日期05030800 -之前使用



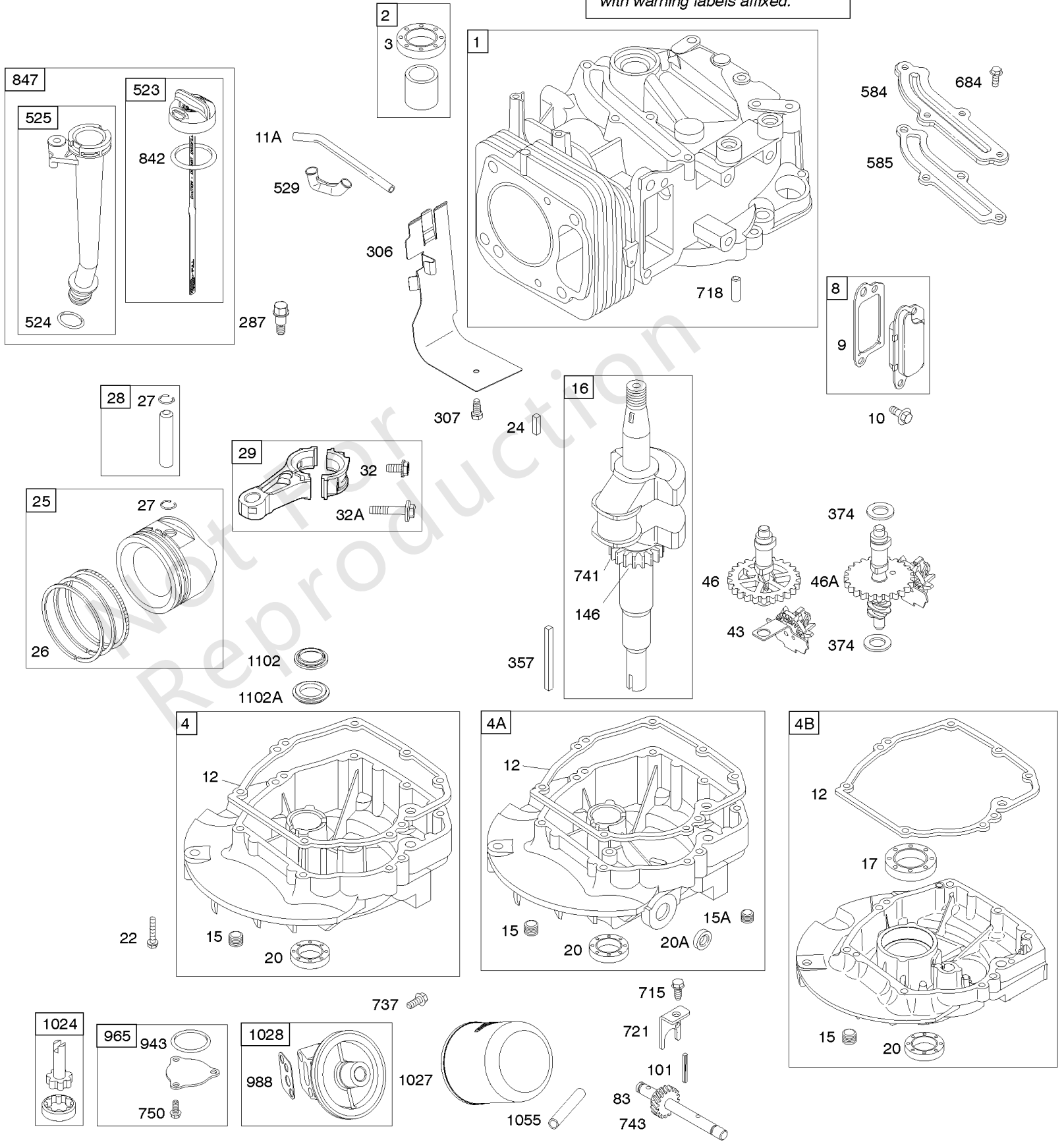
1019 LABEL KIT



## 凸轮轴, 曲轴, 缸体, 发动机油底壳, 润滑, 活塞组

参考编号	零件号	数量	描述
27	691866		Lock-Piston Pin
28	499423		PIN-PISTON/STD - (标准)
29	499424		杆, 连接 - (标准)
32	691664		拧 - (连杆)
32A	695759		拧 - (连杆) 编码日期00042200后使用
43	691997		抛油环, 调速/机油
46	694039		凸轮轴 -在代码日期99030700 -之后使用
46	694035		凸轮轴 -在代码日期99030800 -之前使用
46A	694034		凸轮轴 - (顺时针) 在代码日期99030800 -之前使用
46A	694033		凸轮轴 - (逆时针) 在代码日期99030800 -之前使用
46A	694038		凸轮轴 - (顺时针) 在代码日期99030700 -之后使用
46A	694037		凸轮轴 - (逆时针) 代码日期99030700后使用
83	691778		轴, 辅助驱动器
101	691623		销, 轴
146	690979		键, 半月形
287	690940		拧 - (试纸管)
306	691232		Shield-Cylinder
307	690345		拧 - (缸体护罩)
357	692191		键, 驱动皮带轮
374	691074		垫圈 - (凸轮轴)
523	499621		机油尺
524	692296		Seal-Dipstick Tube - (试纸管)
525	495265		管子, 机油尺
529	692937		管子, 呼吸器
584	697734		COVER-BREA PASSAGE
585	691879		GASKET-BREA PASSAGE
684	690345		拧 - (呼吸道通道盖)
715	691147		拧 - (停止轴)
718	690959		销, 定位
721	690449		停, 轴
737	692511		拧 - (机油滤清器适配器)
741	794388		齿轮, 正时 - (使用没有半月形键) 代码日期07093000后使用
741	691830		GEAR-TIMING - (使用半月形钥匙)
741	790345		齿轮, 正时 - (使用没有半月形钥匙) 在代码日期07100100 -之前使用

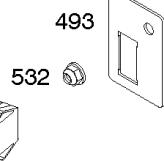
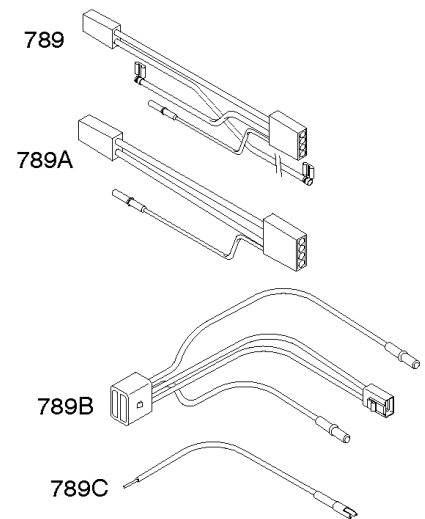
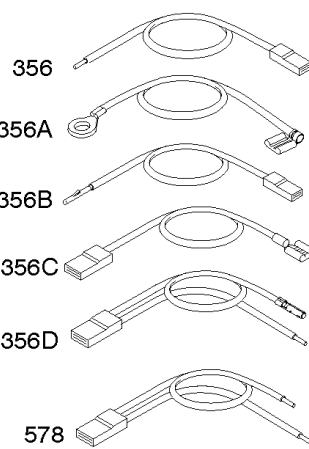
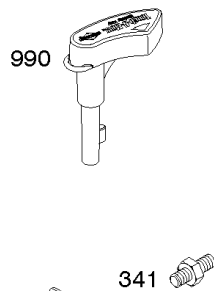
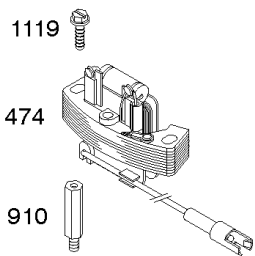
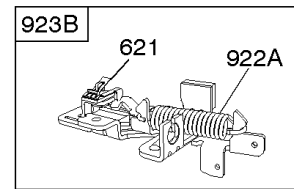
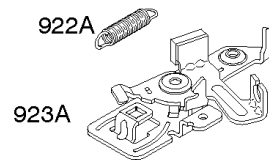
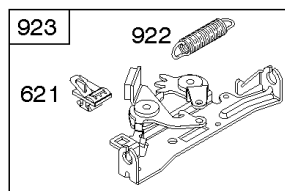
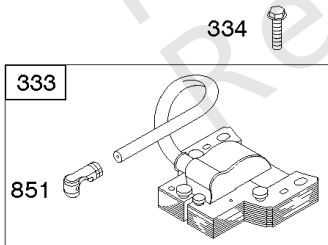
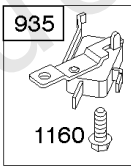
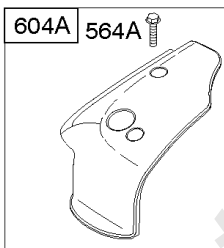
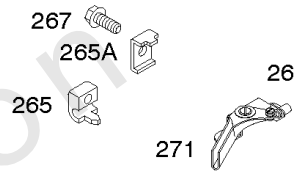
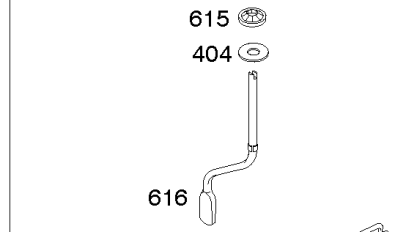
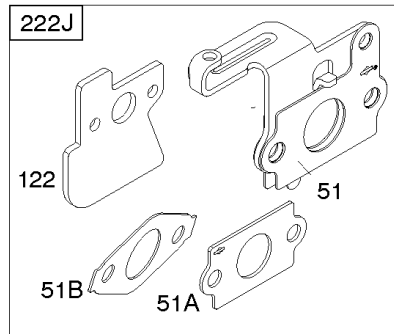
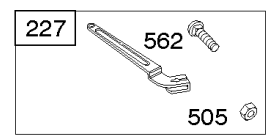
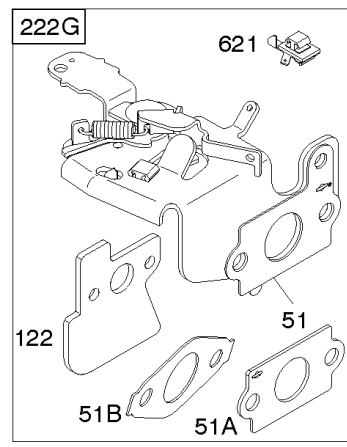
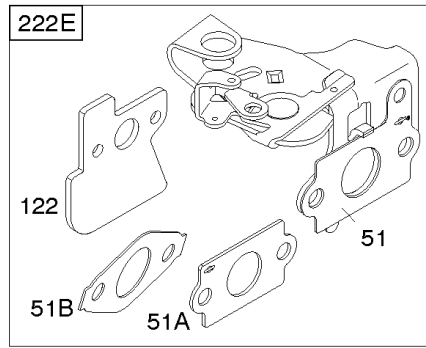
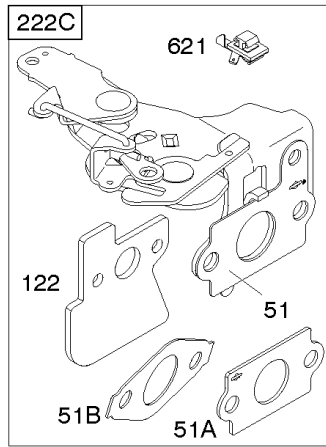
<p>1058 OPERATOR'S MANUAL</p> 	<p>1330 REPAIR MANUAL</p> 	<p>1319 WARNING LABEL</p>  <p><b>REQUIRED</b> when replacing parts with warning labels affixed.</p>
<p>1019 LABEL KIT</p>		





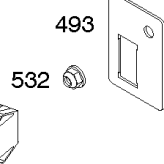
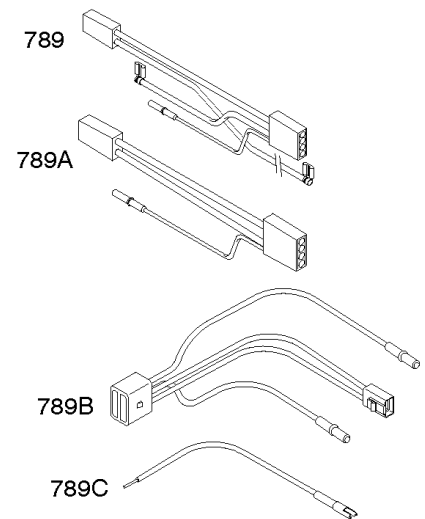
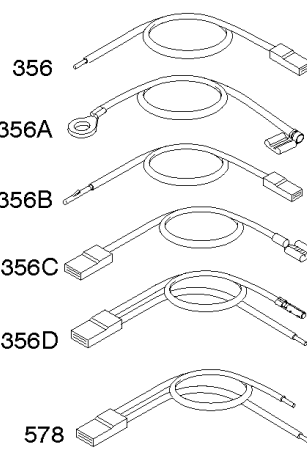
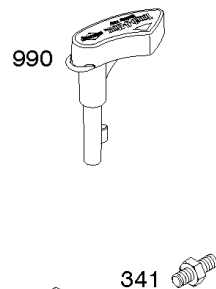
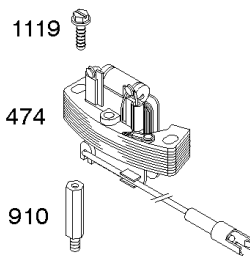
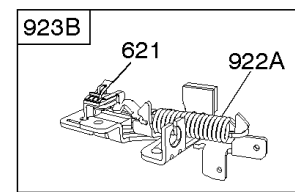
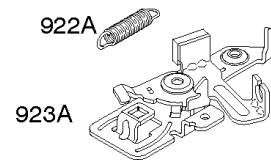
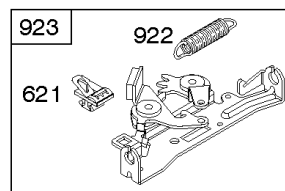
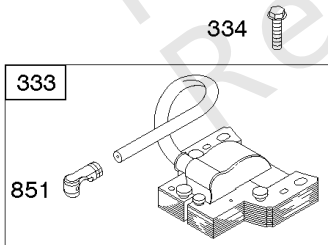
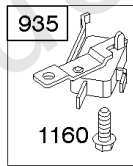
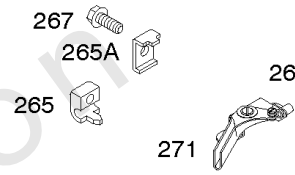
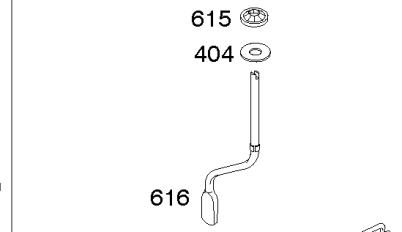
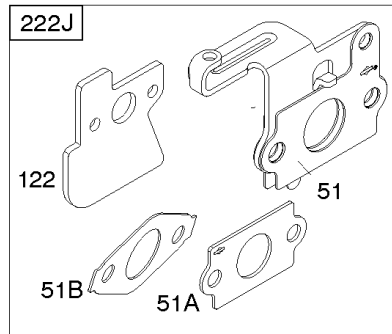
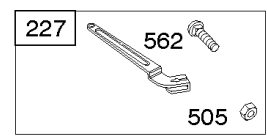
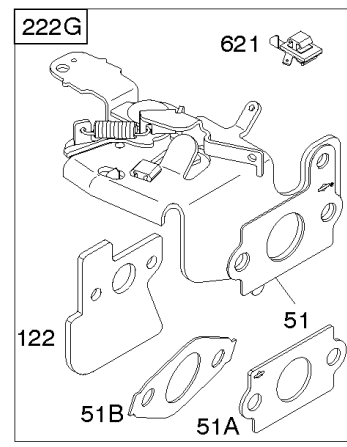
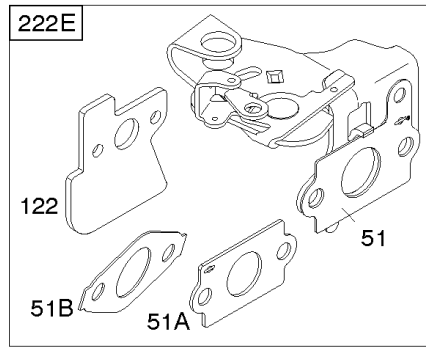
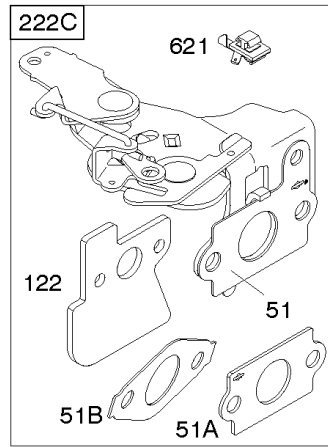
## 凸轮轴, 曲轴, 缸体, 发动机油底壳, 润滑, 活塞组

参考编号	零件号	数量	描述
743	690516		齿轮, 驱动器 - (顺时针)
750	691683		拧 - (油泵盖)
842	691031		密封圈, O形圈 - (试纸管)
847	692047		DIPSTICK/TUBE ASSY
943	692514		密封圈, O形圈 - (油泵盖)
965	692507		盖子, 油泵
988	692515		垫片, 油适配器
1019	499691		套件, 标签
1019	790231		套件, 标签 - (触摸N Mow)
1024	692508		泵, 油
1027	692513		FILTER-OIL
1028	692516		适配器, 机油滤清器
1055	692623		管子, 油泵
1058	277102		手动, 操作员
1058	276347		手动, 操作员 - (触摸N Mow)
1319	794467		标签, 警告
1330	272147		手动, 修理



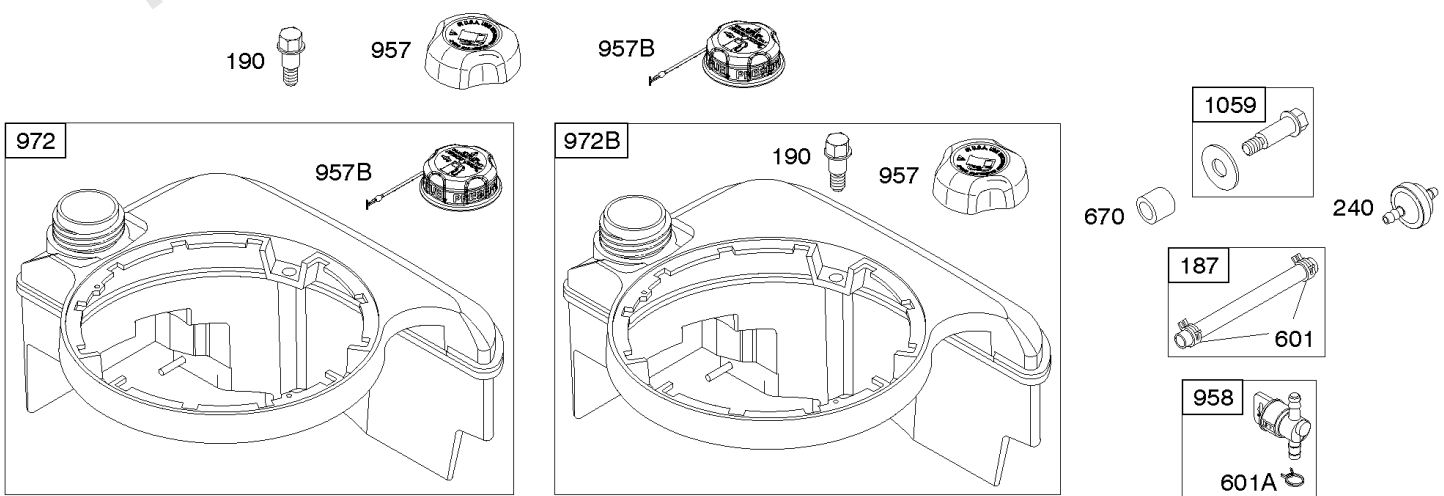
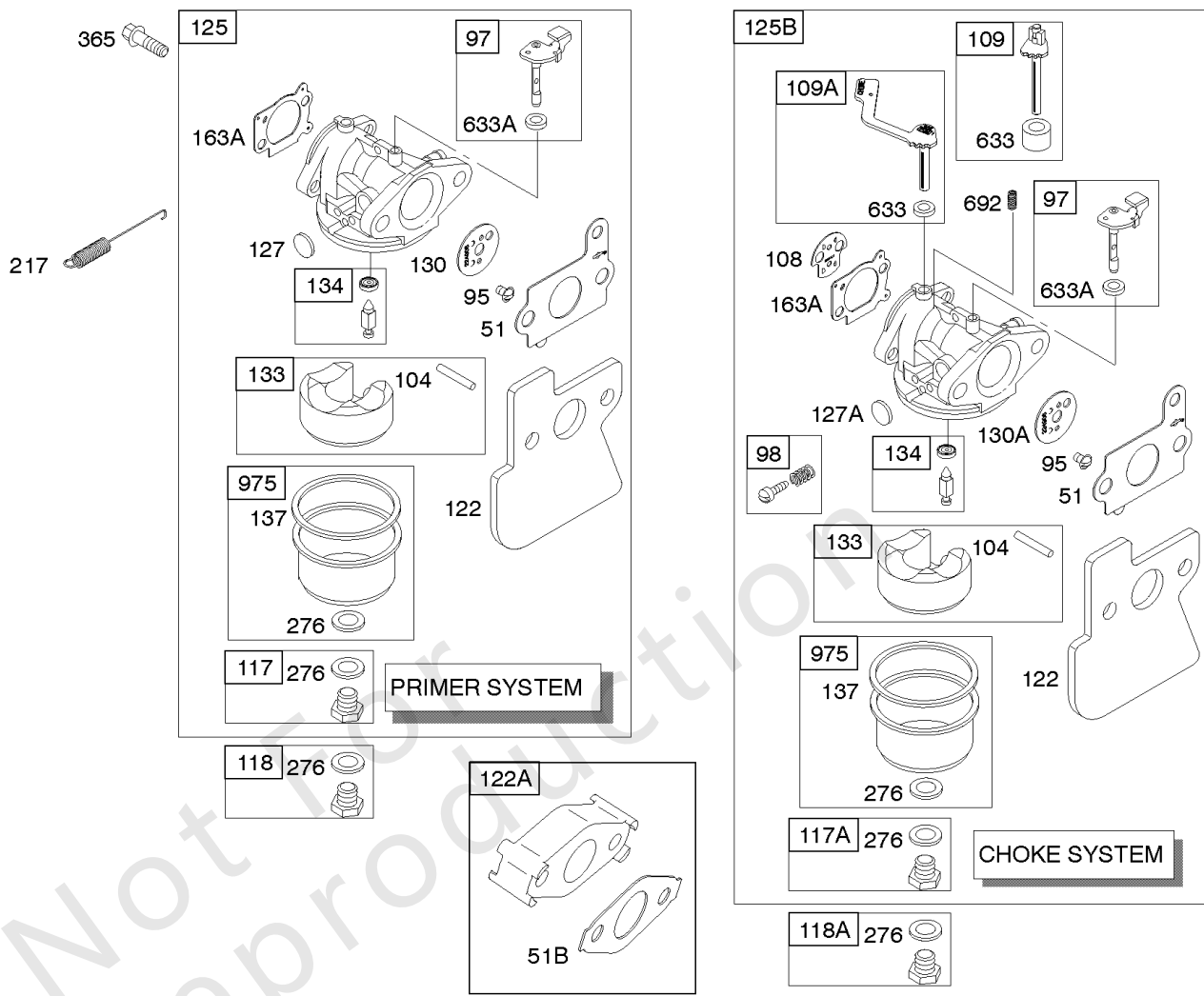
## 刹车, 控制, 调速弹簧, 点火

参考编号	零件号	数量	描述
51	692668		垫片, 进气管
51A	697735		垫片, 进气管
51B	692555		垫片, 进气管 - (2必填)
122	692799		垫片, 化油器
188	693168		拧 - (控制支架)
202	691303		连接, 机械调速器
209A	691292		调速斯普林
211	692434		SPRING-GOVERNED IDLE
222C	692617		Bracket-Control -在代码日期05110200 -之前使用
222C	792398		支架, 控制 -在代码日期05110100 -之后使用
227	691467		杠杆, 调速控制
236	691826		链接, 锁定
265	690798		夹子, 线
265A	691024		夹子, 线
267	691044		拧 - (线夹)
268	691025		外壳, 控制线 - (切成所需长度)
269	691026		电线, 控制 - (切成所需长度)
270	691027		坚果 - (控制线套管)
271	691028		杠杆, 控制
333	802574		电枢, 磁电机
334	691061		拧 - (磁电枢)
341	690368		螺柱 - (安装支架)
347	691396		开关, 摇杆
356	692390		线, 停止
356A	499690		WIRE-STOP
356B	692151		线, 停止
356C	693010		线, 停止
356D	695283		线组装
404	690272		垫圈 - (调速克兰克)
472	693809		把手, 阻风门轴
474	691991		发马达
493	692877		支架, 安装
505	691251		坚果 - (调速控制杆)
532	692851		坚果 - (安装支架)
562	691119		螺栓 - (调速控制杆)
564A	693808		拧 - (控制盖)
578	398153		线组装
604A	693807		盖子, 控制
615	690340		固定器, 调速轴



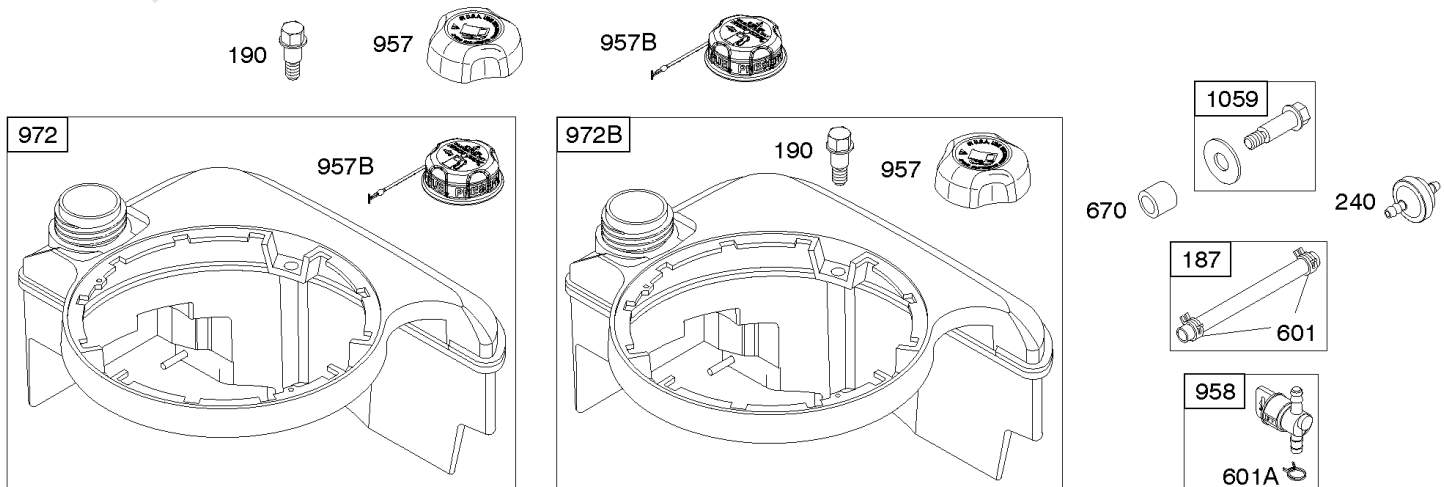
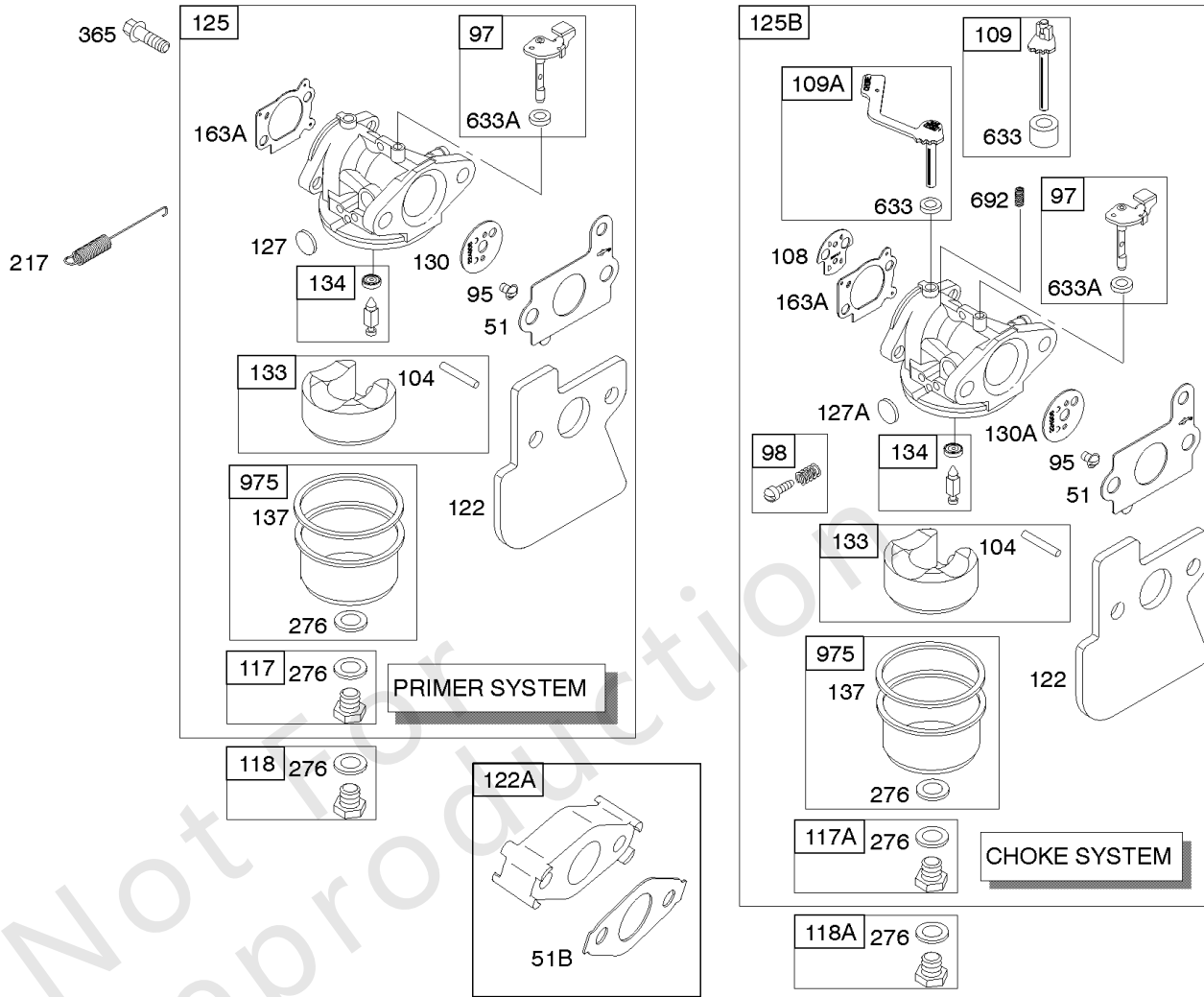
## 刹车, 控制, 调速弹簧, 点火

参考编号	零件号	数量	描述
616	698801		Crank-Governor
621	692310		转, 停
745	691648		拧 - (刹车)
789	696547		线束, 接线 -在代码日期00040600 -之后使用
789	691372		线束, 接线 -在代码日期00040700 -之前使用
789A	696546		线束, 接线 -在代码日期00040600 -之后使用
789A	690790		线束, 接线 -在代码日期00040700 -之前使用
843	691884		衬套, 杠杆
851	493880S		TERMINAL-SPARK PLUG
910	691094		螺柱 - (发电线圈)
922	691831		SPRING-BRAKE
922A	692135		弹簧, 刹车
923	796387		刹车 -在代码日期08043000 -之后使用
923A	695891		刹车
935	499421		开关, 联锁 -在代码日期08050100 -之前使用
990	695951		套装, Key - (触摸N Mow)
1119	692979		拧 - (发电线圈)
1160	690345		拧 - (联锁开关)



## 化油器, 燃料供应

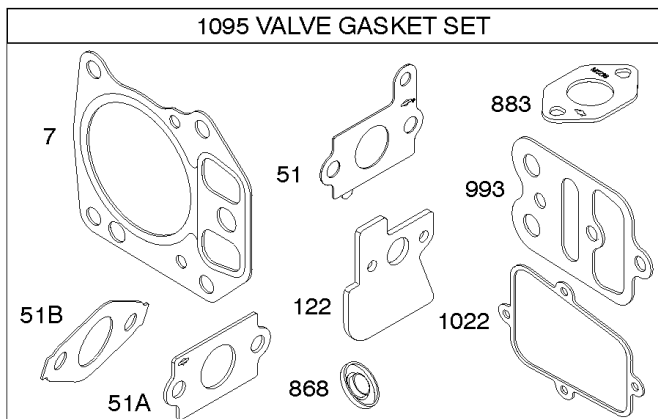
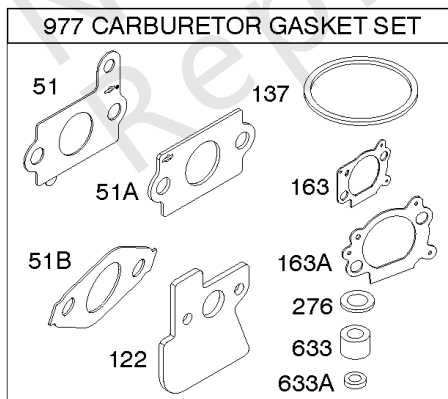
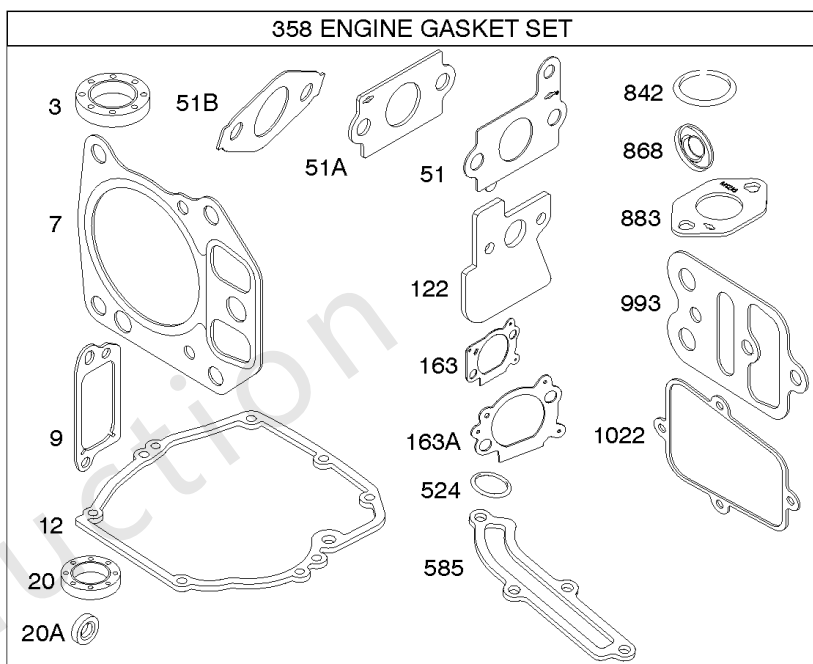
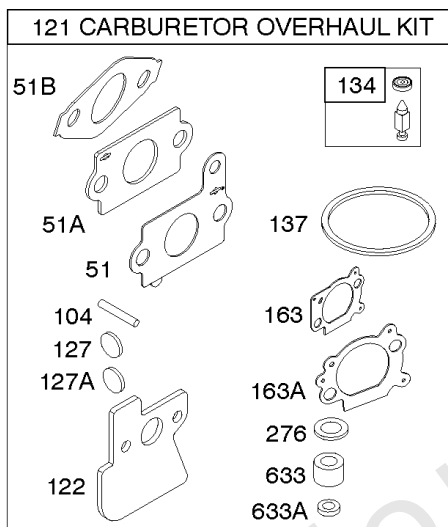
参考编号	零件号	数量	描述
51	692668		垫片, 进气管
51B	692555		垫片, 进气管 - (2必填)
95	691636		拧 - (节气门)
97	499682		轴, 油门 - (金属)
97	790121		轴, 油门 - (塑料)
98	398185		KIT-IDLE SPEED - (怠速) (Lmt 26,27,28,31)
104	691242		销, 浮子合页
108	691182		Valve-Choke
109	499779		轴, 阻风门
109A	499681		轴, 阻风门
117	498978		喷嘴, 主 - (标准) 使用代码日期99030700代码日期03110700 -之前使用
117	498981		喷嘴, 主 - (标准) 代码日期03110600后使用
117	692677		喷嘴, 主 - (标准) 在代码日期99030800 -之前使用
117A	498978		喷嘴, 主 - (标准) 在代码日期02050600 -之前使用
117A	694250		喷嘴, 主 - (标准) 在代码日期02050500 -之后使用
118	498975		喷嘴, 主 -代码日期 -之后使用的 (高海拔) 99080300在代码日期03110700 -之前使用
118	497315		喷嘴, 主 - (高海拔) 在代码日期99080800 -之前使用
118	497466		喷嘴, 主 - (高海拔) 代码日期03110600后使用
118A	498975		喷嘴, 主 - (高海拔) 在代码日期02050600 -之前使用
118A	497466		喷嘴, 主 - (高海拔) 代码日期02050500后使用
122	692799		垫片, 化油器
122A	792382		垫片, 化油器
125	790120		化油器 - (底漆)
127	694468		塞, 韦尔奇 - (碗通风口)
127A	691739		PLUG-WELCH
130	691203		阀门, 节气门
130	696564		阀门, 节气门 - (与塑料节流轴配合使用)
130A	691181		Valve-Throttle
133	398187		浮子化油器
134	398188		套件-针/座
137	693981		垫片 - 浮球碗
163A	692667		垫片, 空气滤清器 - (空气滤清器)





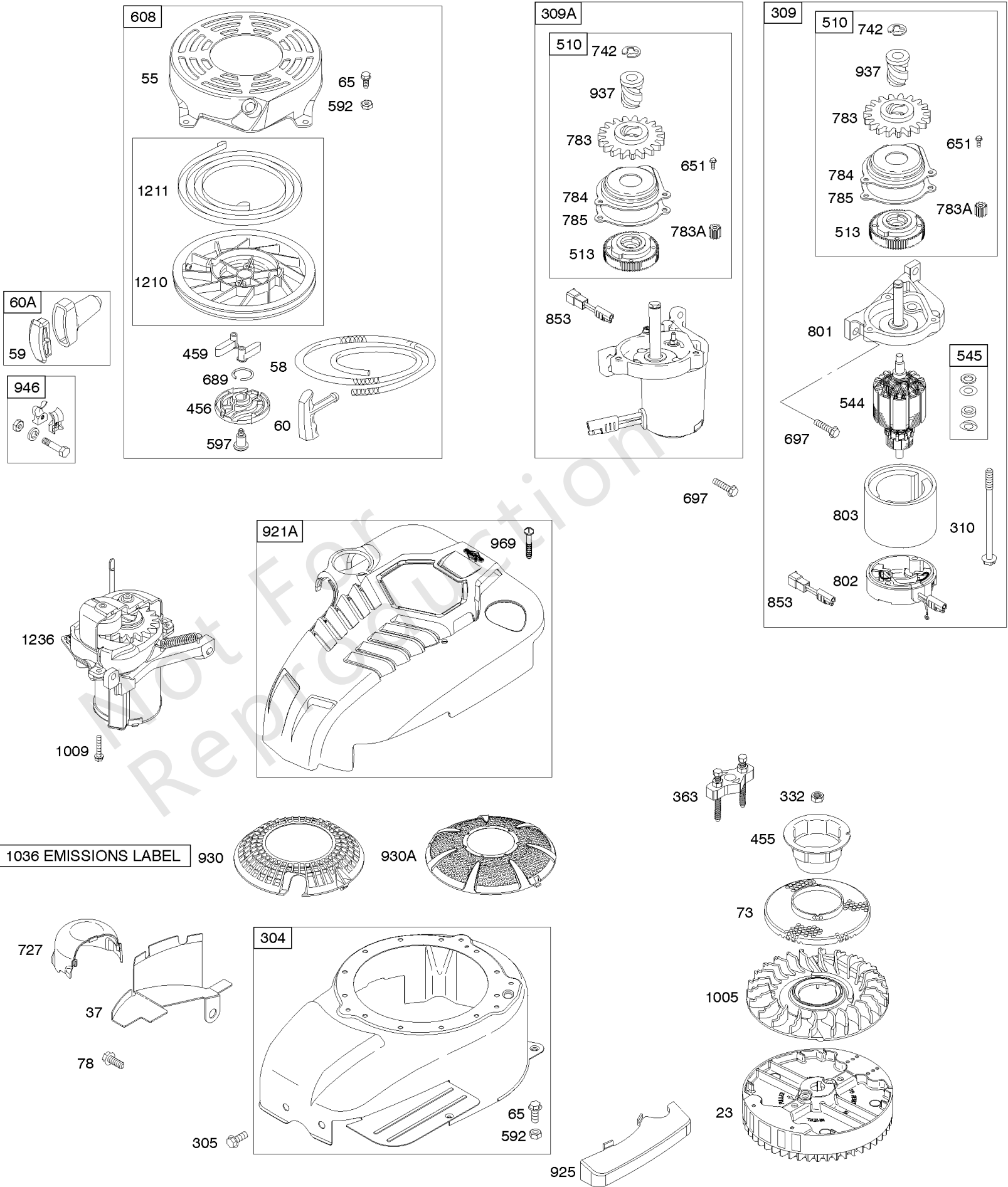
## 化油器, 燃料供应

参考编号	零件号	数量	描述
187	791766		管, 燃油 - (切成所需长度)
190	690940		拧 - (油箱)
217	690354		弹簧, 阻风门 回位
240	298090S		过滤器, 燃料
276	271716		垫片用密封
365	691129		拧 - (化油器) 代码日期05110100后使用
365	691136		拧 - (化油器) 在代码日期05110200 -之前使用
601	791850		夹子, 软管
601A	691038		夹子, 软管
633	693867		密封, 阻风门/节气门轴
633A	691321		Seal-Choke/Thr Shaft - (节气门轴)
670	692294		垫片, 油箱
692	690572		弹簧, 骑兵
957	692046		盖, 油箱 - (塑料)
957B	699985		盖, 油箱 - (塑料)
958	698183		阀门, 燃油关闭 - (塑料)
972	699374		油箱, 燃料 - (塑料)
975	493640		碗, 浮子
1059	696293		套件, 螺丝/垫圈 - (触摸N Mow)
1059	692311		套件, 螺丝/垫圈



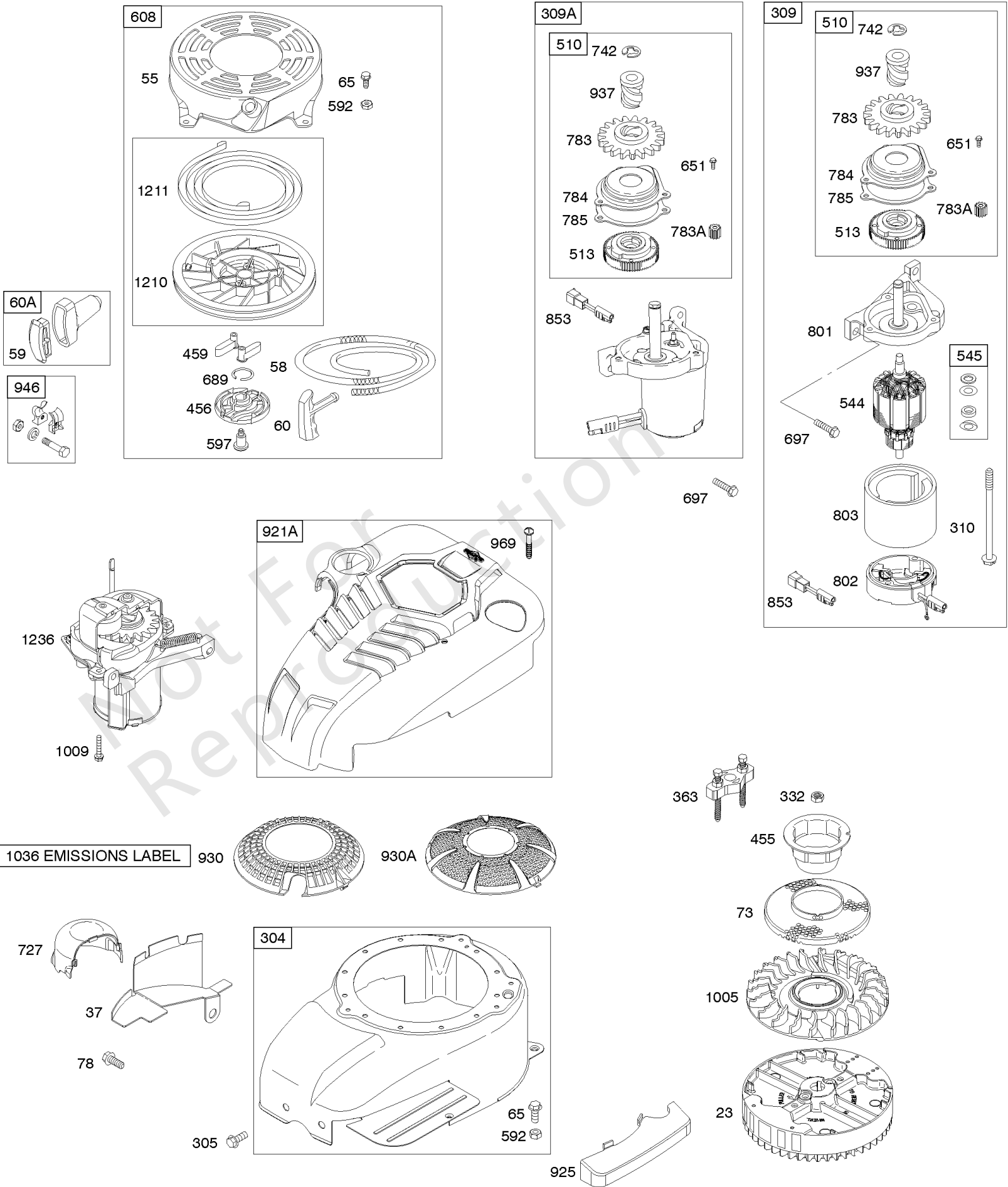
## 套件/垫圈套件

参考编号	零件号	数量	描述
3	299819S		海豹油 - (磁铁侧)
7	697230		Gasket-Cylinder Head
9	699833		GASKET-BREATHER
12	692232		垫片, 曲轴箱盖
20	399781S		海豹油 - (PTO方)
20A	691952		海豹油 - (PTO侧) (辅助PTO)
51	692668		垫片, 进气管
51A	697735		垫片, 进气管
51B	692555		垫片, 进气管 - (2必填)
104	691242		销, 浮子合页
121	792383		套件, 化油器大修
122	692799		垫片, 化油器
127	694468		塞, 韦尔奇 - (碗通风口)
127A	691739		PLUG-WELCH
134	398188		套件-针/座
137	693981		垫片 - 浮球碗
163	691894		垫片, 空气滤清器 - (空气滤清器)
163A	692667		垫片, 空气滤清器 - (空气滤清器)
276	271716		垫片用密封
358	792384		垫片包, 发动机
524	692296		Seal-Dipstick Tube - (试纸管)
585	691879		GASKET-BREA PASSAGE
633	693867		密封, 阻风门/节气门轴
633A	691321		Seal-Choke/Thr Shaft - (节气门轴)
842	691031		密封圈, O形圈 - (试纸管)
868	692044		密封, 阀门
883	691893		Gasket-Exhaust
977	792385		套装, 化油器垫片
993	694088		GASKET-CYL HD PLATE
1022	691890		Gasket-Rocker Cover
1095	792386		垫片包, 阀门



## 导风罩/护罩, 电动启动器, 飞轮, 启动拉盘

参考编号	零件号	数量	描述
23	697610		飞轮
37	694086		护卫, 飞轮
55	691421		壳, 自绕回弹入门
58	697316		绳, 启动 - (切成所需长度)
59	396892		INSERT-GRIP
60	281434S		紧握, 启动 绳
60A	393152		GRIP-STARTER ROPE
65	690837		拧 - (启动拉盘)
73	691221		屏, 旋转
78	691108		拧 - (飞轮护罩)
304	499677		壳, 导风罩
305	691108		拧 - (导风罩房)
309	695550		马达, 启动 -在代码日期07052900 -之前使用
309A	795092		马达, 启动 -在代码日期07052800 -之后使用
310	692327		拧 - (启动马达)
332	690662		坚果 - (飞轮)
363	19069		拉拔器, 飞轮
455	791960		杯, 飞轮
456	692299		板爪摩擦
459	281505S		Pawl-Ratchet
510	795093		驱动, 启动
513	692358		离合器, 驱动器
544	690786		电枢, 启动
545	492919		垫圈 - (启动马达)
592	690800		坚果 - (启动拉盘)
597	691696		拧 - (棘爪摩擦片)
608	497680		启动, 自绕回弹
651	691660		拧 - (起动机齿轮盖)
689	691855		Spring-Friction
697	691127		拧 - (传动帽)
727	692934		盖, 启动 驱动
742	93941		固定器, E戒指
783	691918		齿轮, 小齿轮 - (19齿) (启动 驱动)
783A	691269		齿轮, 小齿轮 - (12牙)
784	795095		盖, 启动 齿轮
785	692352		GASKET-STARTER COVER
801	690782		盖, 驱动
802	695267		盖, 结束 -在代码日期00040600 -之后使用



## 导风罩/护罩, 电动启动器, 飞轮, 启动拉盘

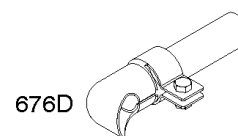
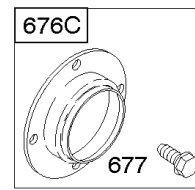
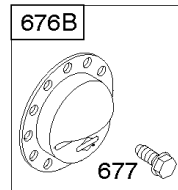
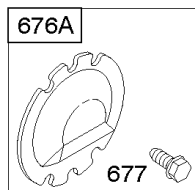
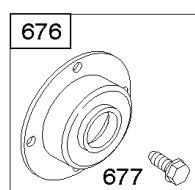
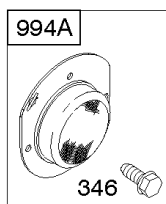
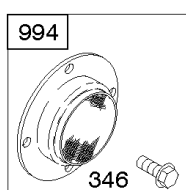
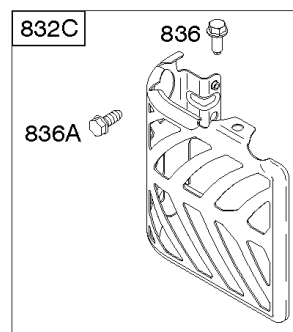
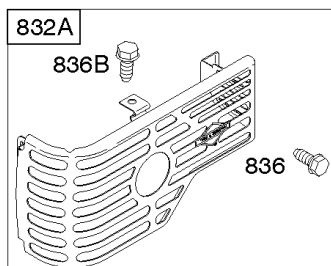
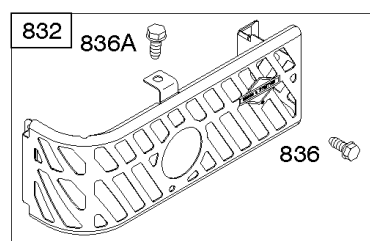
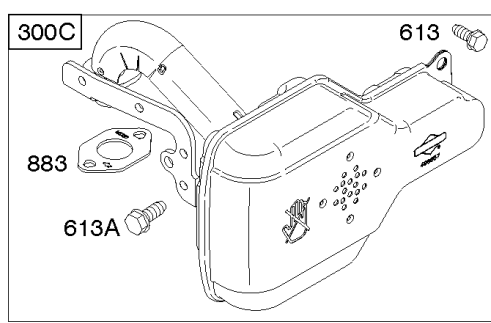
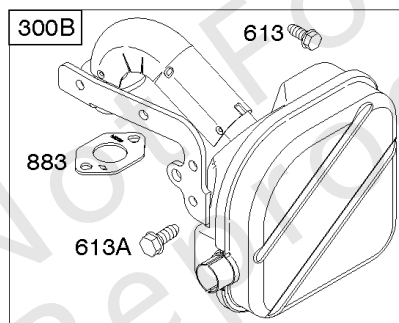
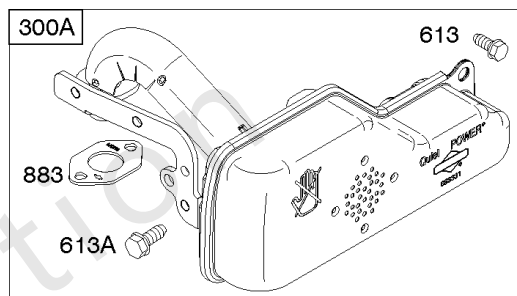
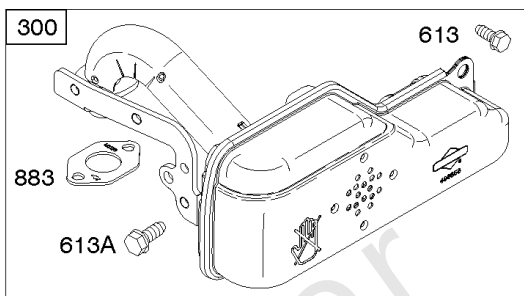
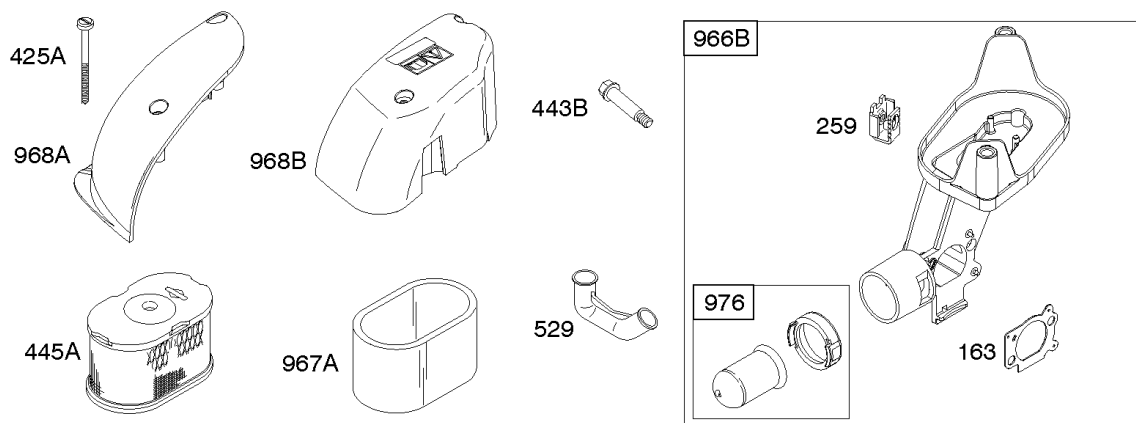
参考编号	零件号	数量	描述
802	695975		壳, 初学者 -在代码日期00040700 -之前使用
803	695266		壳, 初学者 -在代码日期00040600 -之后使用
803	695975		壳, 初学者 -在代码日期00040700 -之前使用
853	695268		适配器, 电线
921A	699633		COVER-BLOWER HSG
925	690595		盖子, 联动 -在代码日期07072300 -之前使用
925	795403		Cover-Linkage -在代码日期07072200 -之后使用
930	691919		保护, 自绕回弹
930A	692675		保护, 自绕回弹
937	691325		花键, 启动
946	396526		指南, 绳索
969	691138		拧 - (导风罩房)
1005	691346		风扇, 飞轮
1009	696255		拧 - (启动马达)
1036	-----		Label-Emissions - (可从百力通授权经销商处获得)
1210	498144		PULLEY/SPRING ASSY - (滑轮)
1211	498144		PULLEY/SPRING ASSY - (弹簧)
1236	695959		启动, 机械

## 替代发动机-美国和加拿大

参考编号	零件号	数量	描述
	121S022015	1	更换发动机
	692745	1	更换短块
	-----		Top No-Load Speed: 2800 -类型: 全部
	-----		Service Note: If the replacement engine supersedes to or is a Model 120000 series engine, refer to the illustrations located after the conversion data for this model series. the overall dimensions that differ, are shown in the illustrations.
	-----		Service Note: If after making a visual inspection and it is determined the Model 120000 series engine cannot be used because of equipment interference, the original engine should be repaired with individual parts.

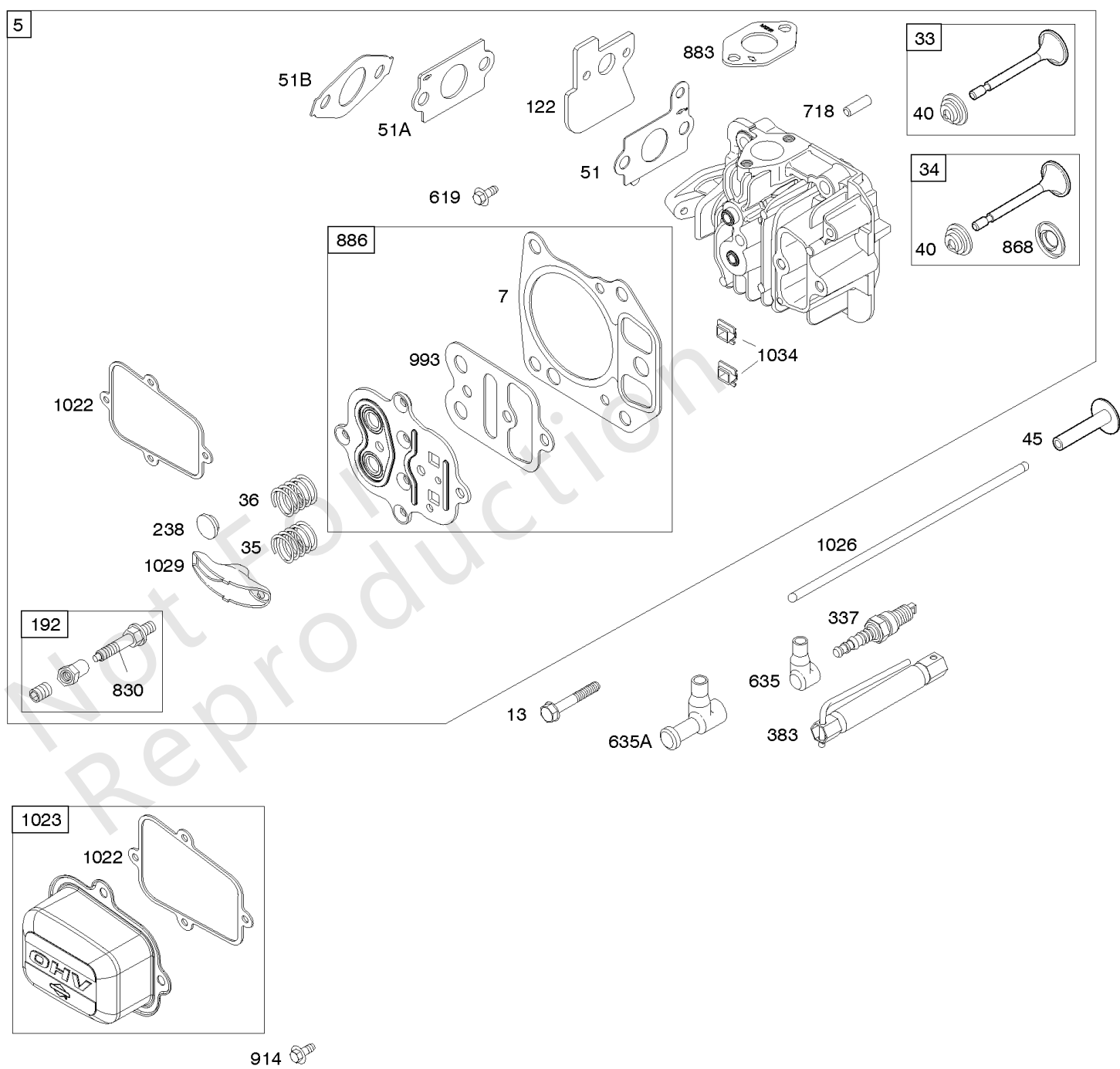
Not For Reproduction





## 空气滤清器, 排气系统

参考编号	零件号	数量	描述
163	691894		垫片, 空气滤清器 - (空气滤清器)
259	691189		支架, 套管钳
300	692275		围巾 - (Super Quiet Lo Tone)
300A	692276		围巾 - (Quiet Lo Tone)
300C	694248		围巾 - (Super Quiet Power Lo Tone)
300B	699769		围巾 - (方形罗音)
346	690661		拧 - (火花捕捉器)
425A	690244		拧 - (空气滤清器盖)
443B	690255		拧 - (空气滤清器底漆基地)
445A	697029		FILTER-A/C CARTRIDGE
529	692937		管子, 呼吸器
613	691108		拧 - (围巾)
613A	691140		拧 - (围巾)
676	397931		消除器, 消音器 - (直接输出) (3/4直径)
676A	393756		消除器, 消音器 - (侧面插座)
676B	396548		消除器, 消音器 - (单层百叶窗)
676C	497682		消除器, 消音器 - (直接输出) (1 3/16直径)
676D	697915		消除器, 消音器 - (方形罗音)
677	690661		拧 - (消音器导流板)
832	691466		GUARD-MUFFLER - (Super Lo Tone)
832A	692984		保护, 围巾 - (Quiet Lo Tone)
832C	695593		保护, 围巾 - (方形罗音)
836	691147		拧 - (消音器卫队)
836A	697551		拧 - (消音器卫队)
836B	692198		拧 - (消音器卫队)
883	691893		Gasket-Exhaust
966B	690243		BASE-A/C PRIMER - (底漆)
967A	273356S		FILTER-A/C FOAM
968A	691342		盖子, 空气滤清器
968B	692435		覆盖空气过滤器
976	694395		泵油, 化油器
994	692957		ARRESTOR-SPARK
994A	398067		ARRESTOR-SPARK



## 缸头

参考编号	零件号	数量	描述
5	795501		头, 缸体 -在代码日期05110100 -之后使用
5	695276		头, 缸体 -在代码日期05110200 -之前使用
7	697230		Gasket-Cylinder Head
13	691137		拧 - (缸头)
33	499642		排气阀门
34	499641		阀门, 摄入量
35	691304		弹簧, 阀门 - (录取)
36	691304		弹簧, 阀门 - (排气)
40	692194		保持器, 阀门
45	690977		挺杆, 阀门
51	692668		垫片, 进气管
51A	697735		垫片, 进气管
51B	692555		垫片, 进气管 - (2必填)
122	692799		垫片, 化油器
192	694543		ADJUSTER-ROCKER ARM
238	691300		盖, 阀门
337	692720		塞, 火花 - (EMS)
337	692051		塞, 火花 - (电阻器)
383	19374S		扳手, 火花塞
619	691108		拧 - (缸头板)
635	66538S		帽, 火花塞
635A	692927		帽, 火花塞
718	690959		销, 定位
830	694544		Stud-Rocker Arm - (摇臂)
868	692044		密封, 阀门
883	691893		Gasket-Exhaust
886	696268		套件, 缸头/板垫片
914	691108		拧 - (摇杆盖)
993	694088		GASKET-CYL HD PLATE
1022	691890		Gasket-Rocker Cover
1023	499624		盖子, 摇杆
1026	692045		杆, 推
1029	691230		臂, 摇杆
1034	691343		Guide-Push Rod

