

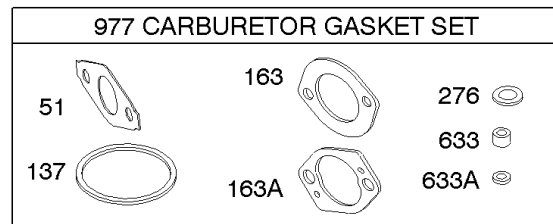
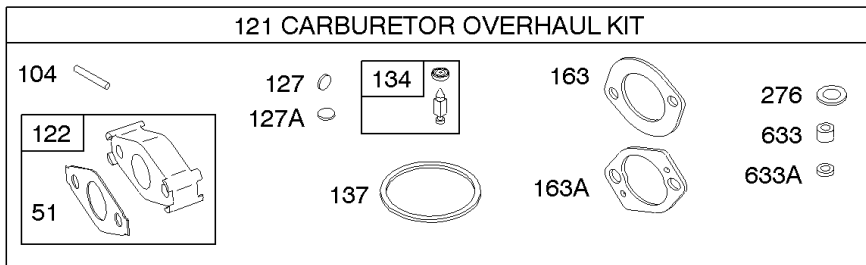
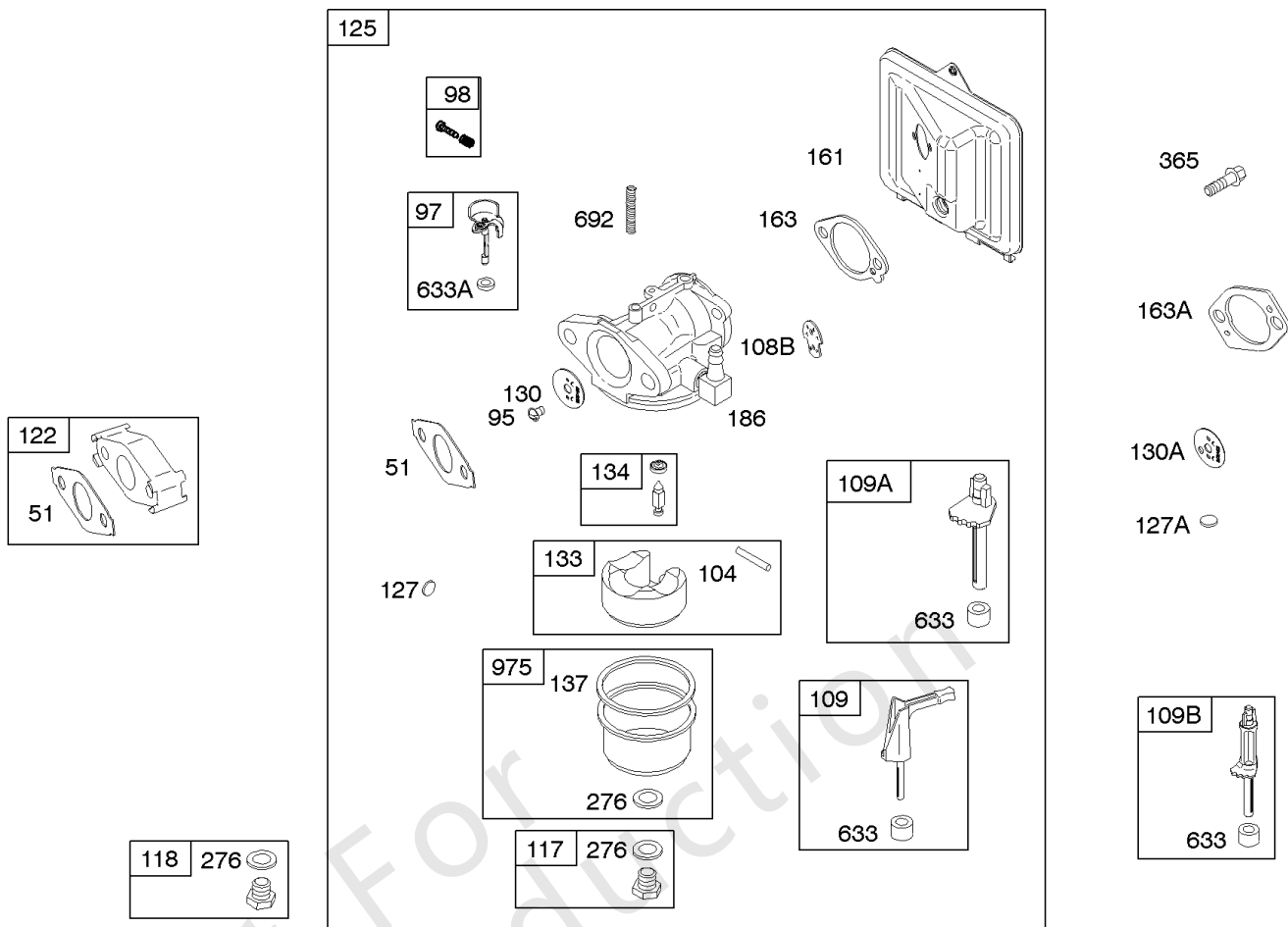
零件手册

制造编号: 110412-0144-E1



模型组件	页
化油器, 化油器垫片套件.....	4
替代发动机-美国和加拿大.....	6
活塞/环/连杆, 曲轴箱盖.....	7
燃油箱, 燃油软管.....	9
电动启动器, 齿轮减速.....	11
空气滤清器, 消音器.....	13
缸体, 曲轴, 发动机垫片组.....	17
缸头, 阀垫垫组.....	19
面板, 控制器, 弹簧, 发电线圈, 电线.....	21
飞轮, 导风罩, 启动拉盘.....	25

Not For
Reproduction



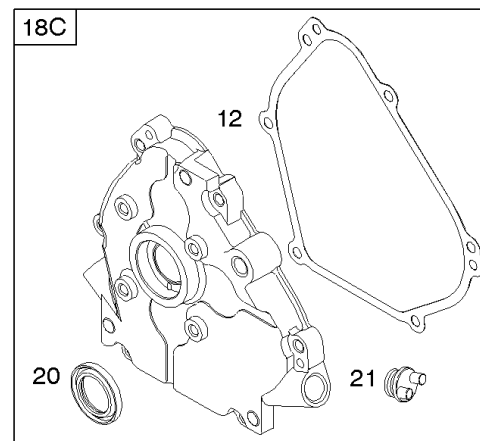
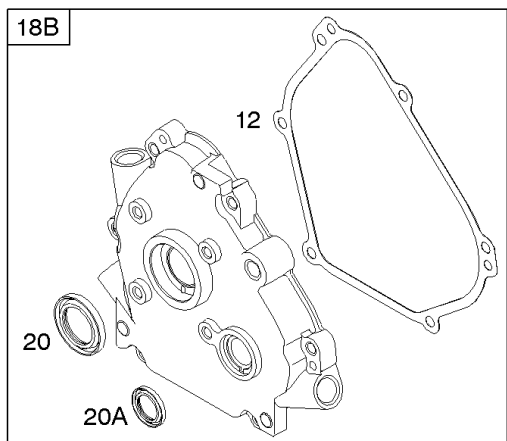
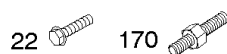
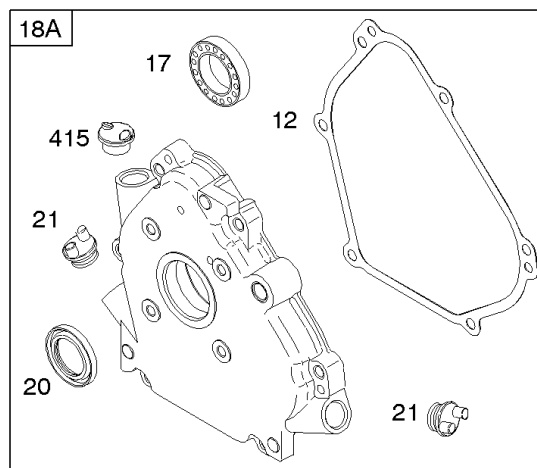
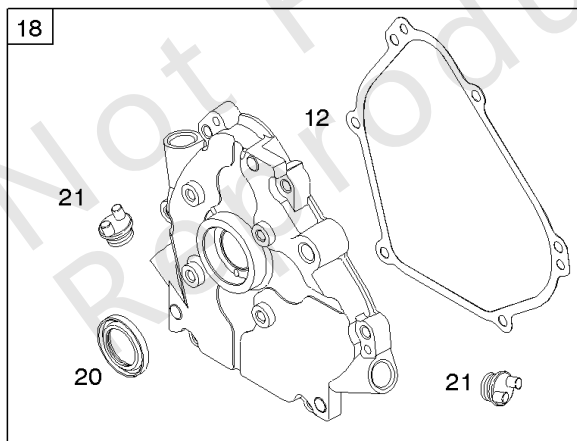
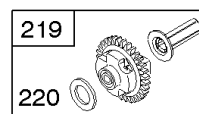
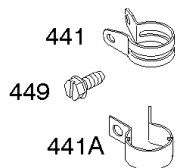
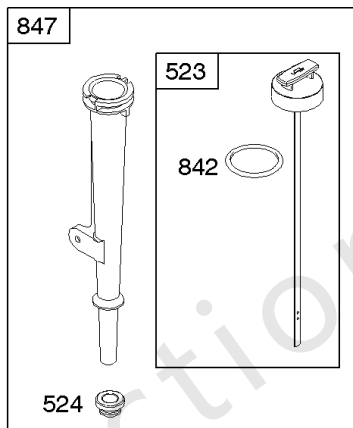
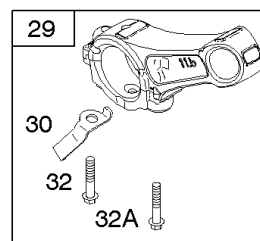
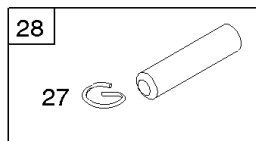
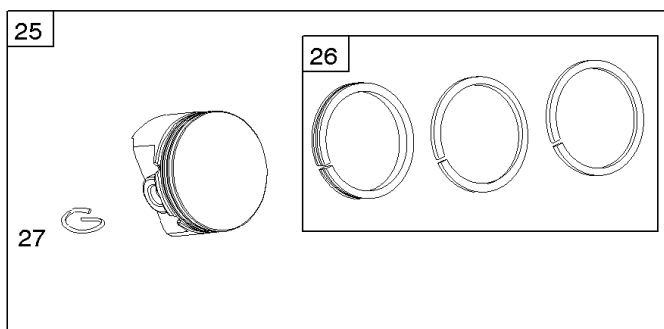
化油器, 化油器垫片套件

参考编号	零件号	数量	描述
51	692555		垫片, 进气管 - (2必填)
95	691636		拧 - (节气门)
97	690024		轴, 油门
98	398185		KIT-IDLE SPEED - (化油器)
104	691242		销, 浮子合页
108B	692567		Valve-Choke
109	690023		轴, 阻风门 - (直柄)
109A	790624		轴, 阻风门
117	498976		喷嘴, 主 - (标准)
118	498977		喷嘴, 主 - (高海拔)
121	695157		套件, 化油器大修
122	693749		垫片, 化油器
125	790290		化油器
127	691739		PLUG-WELCH - (5/16直径)
127A	694468		塞, 韦尔奇 - (3/8直径)
130	691181		Valve-Throttle
133	398187		浮子化油器
134	398188		套件-针/座
137	693981		垫片 - 浮球碗
161	692579		底座, 空气滤清器 - (金属) (平板)
163	272948S		垫片, 空气滤清器 - (平板)
186	692317		CONNECTOR-HOSE
276	271716		垫片用密封 - (主喷射)
365	692568		拧 - (化油器)
633	693867		密封, 阻风门/节气门轴 - (呛)
633A	691321		Seal-Choke/Thr Shaft - (节气门)
692	690572		弹簧, 骑兵
975	493640		碗, 浮子
977	695156		套装, 化油器垫片

替代发动机-美国和加拿大

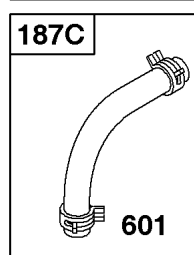
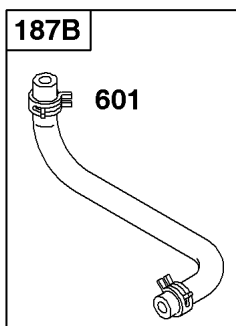
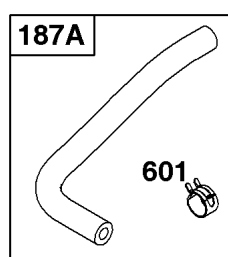
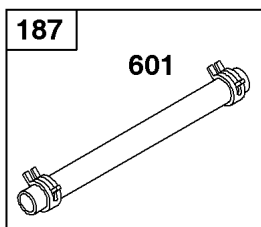
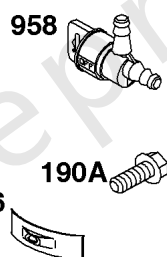
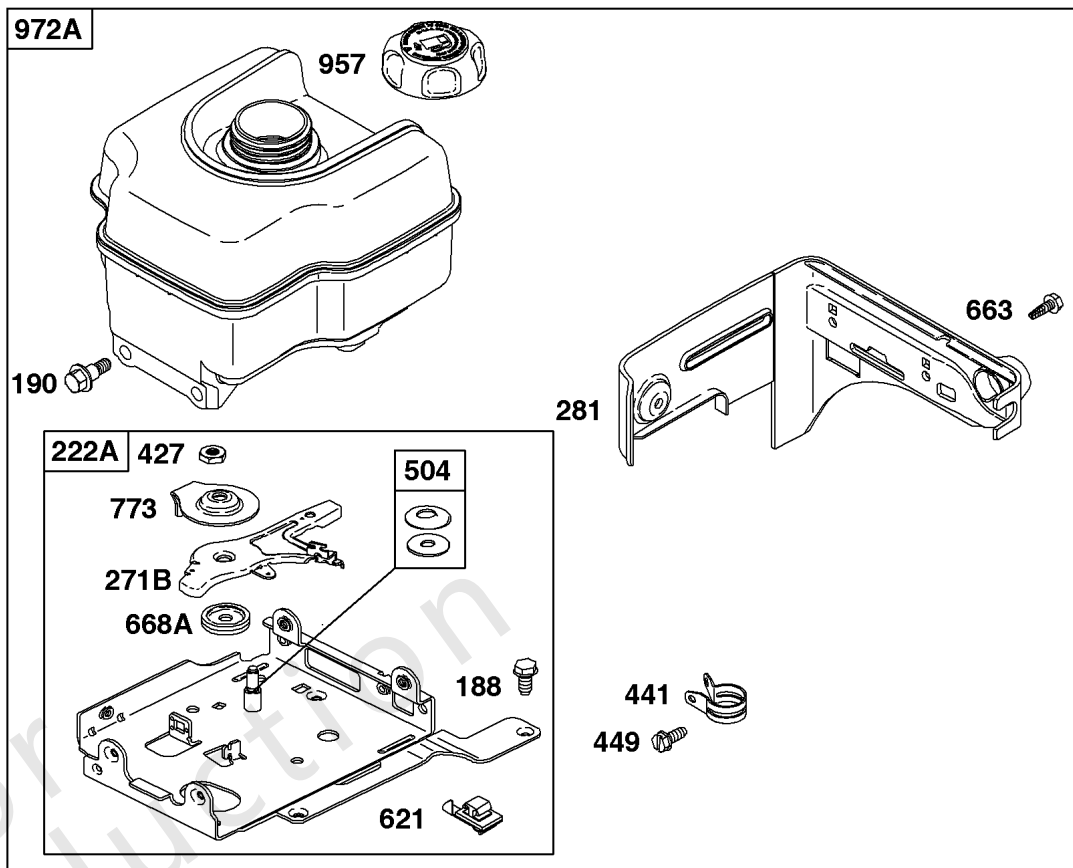
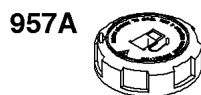
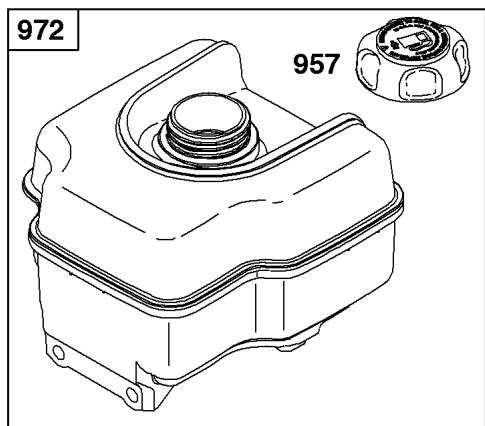
参考编号	零件号	数量	描述
	12T1020023	1	更换发动机
	699582	1	更换短块
	-----		Top No-Load Speed: 3600 -类型: 全部
	-----		Service Note: For all Go-Karts use only a Model 136200 series engine as a replacement, regardless of the original Model.

Not For Reproduction



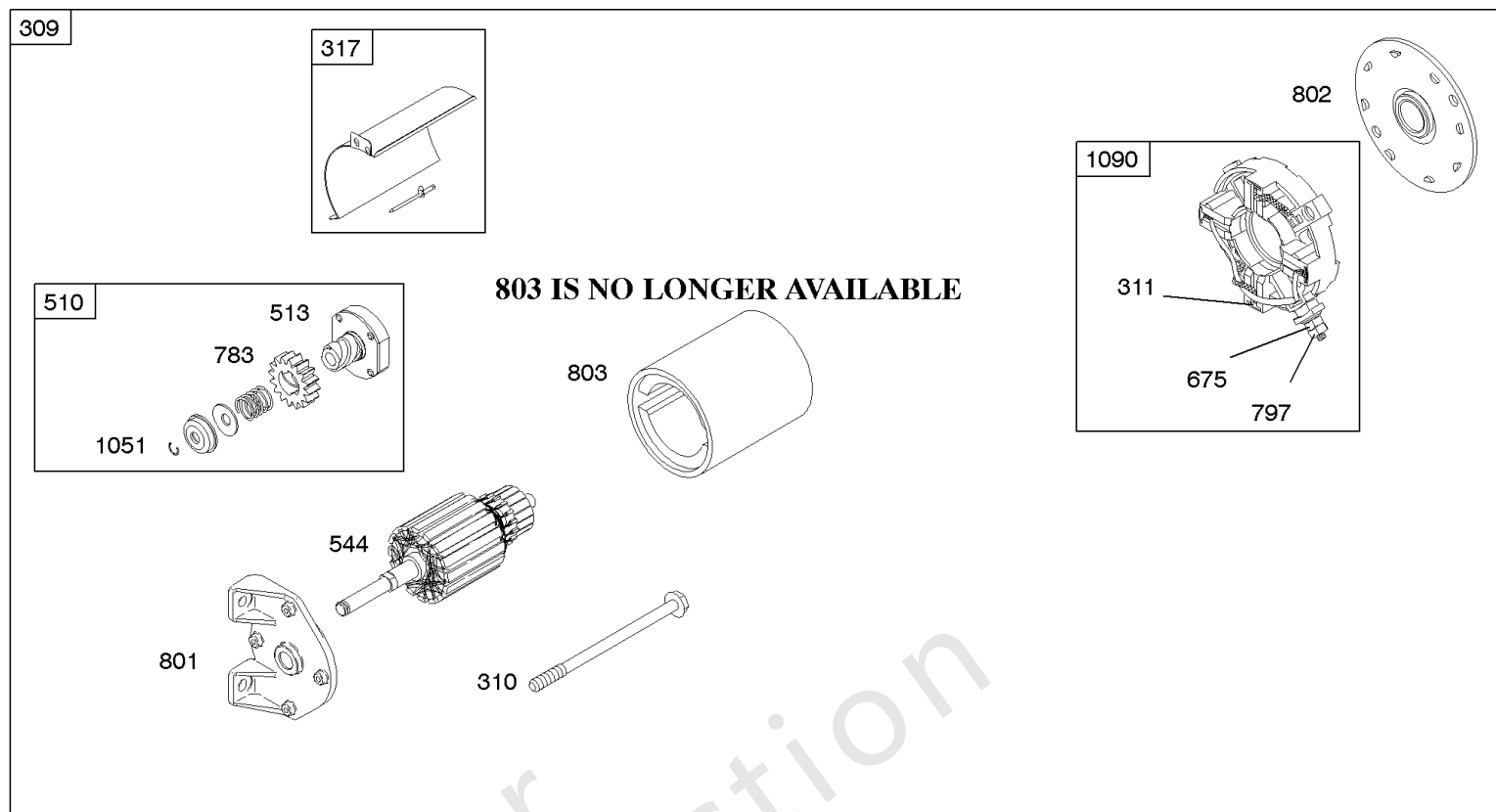
活塞/环/连杆, 曲轴箱盖

参考编号	零件号	数量	描述
12	699485		GASKET-CRANKCASE
17	692517		轴承, 球
18	699804		盖子, 曲轴箱
20	692550		Seal-Oil - (PTO方)
21	281658S		CAP-OIL FILL
22	692551		拧 - (曲轴箱盖/油底壳)
25	791326		活塞组件 - (.020加大)
25	791968		活塞组件 - (标准)
26	499631		套装, 戒指 - (标准)
26	692786		套装, 戒指 - (.020加大)
27	691866		Lock-Piston Pin
28	499423		PIN-PISTON/STD - (标准)
29	499424		杆, 连接 - (标准)
30	791584		DIPPER-CONN ROD
32	691664		拧 - (连杆) (1)
32A	695759		拧 - (连杆) (1 1/2) 代码日期00040200后使用
219	693578		调速, 齿轮
220	691724		垫圈 - (调速齿轮)
415	693463		插头 - (曲轴箱盖/油底壳)
441	694262		支架, 油填充 - 在代码日期99070400 - 之后使用
441A	693616		支架, 油填充 - 在代码日期99070500 - 之前使用
449	691693		拧 - (油填充支架)
523	693618		机油尺
524	281370S		Seal-Dipstick Tube - (试纸管)
842	691031		密封圈, O形圈 - (试纸管)
847	693617		机油尺 / 管子组装

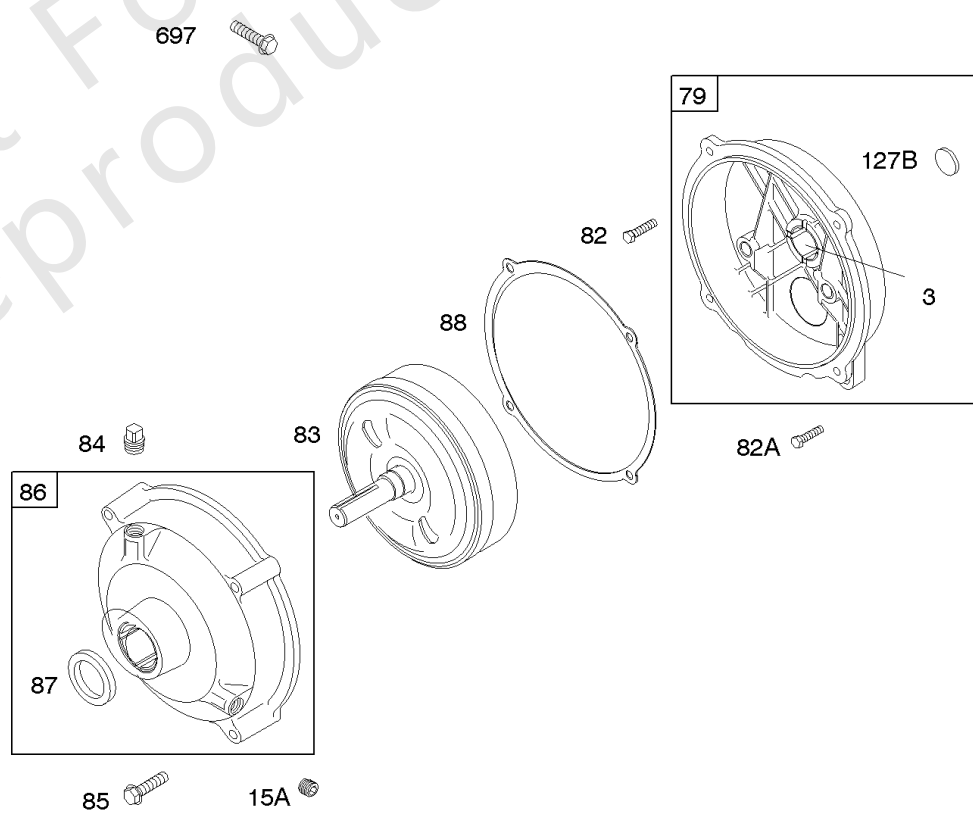


燃油箱, 燃油软管

参考编号	零件号	数量	描述
187	791766		管, 燃油 - (切成所需长度)
187A	791867		管, 燃油 - (成型)
187B	791874		管, 燃油 - (成型)
188	690877		拧 - (控制支架)
190	692127		拧 - (油箱)
190A	690877		拧 - (油箱)
222A	699589		支架, 控制 -在代码日期98071900 -之后使用
271B	694256		杠杆, 控制
281	793122		面板, 控制 -在代码日期99070400 -之后使用
427	694255		坚果 - (控制支架) 代码日期99070400后使用
441	694262		支架, 油填充 -在代码日期99070400 -之后使用
449	691693		拧 - (油填充支架)
504	694254		套装, 摩擦垫圈 -在代码日期99070400 -之后使用
601	791850		夹子, 软管
621	692310		转, 停
663	694593		拧 - (控制面板) (3/8)
668A	694257		垫片
736	693560		坚果
773	694258		固定器 - (控制支架)
957	792647		盖, 油箱 - (塑料) (重新开始) 代码日期99070400后使用
957A	493988S		盖, 油箱 - (塑料) 代码日期99070500 -之前使用
958	698180		阀门 - 燃油关闭 - (塑料)
972	694260		油箱, 燃料 - (塑料) 代码日期99070400后使用
972A	699885		油箱, 燃料 - (塑料) 代码日期99070500 -之前使用

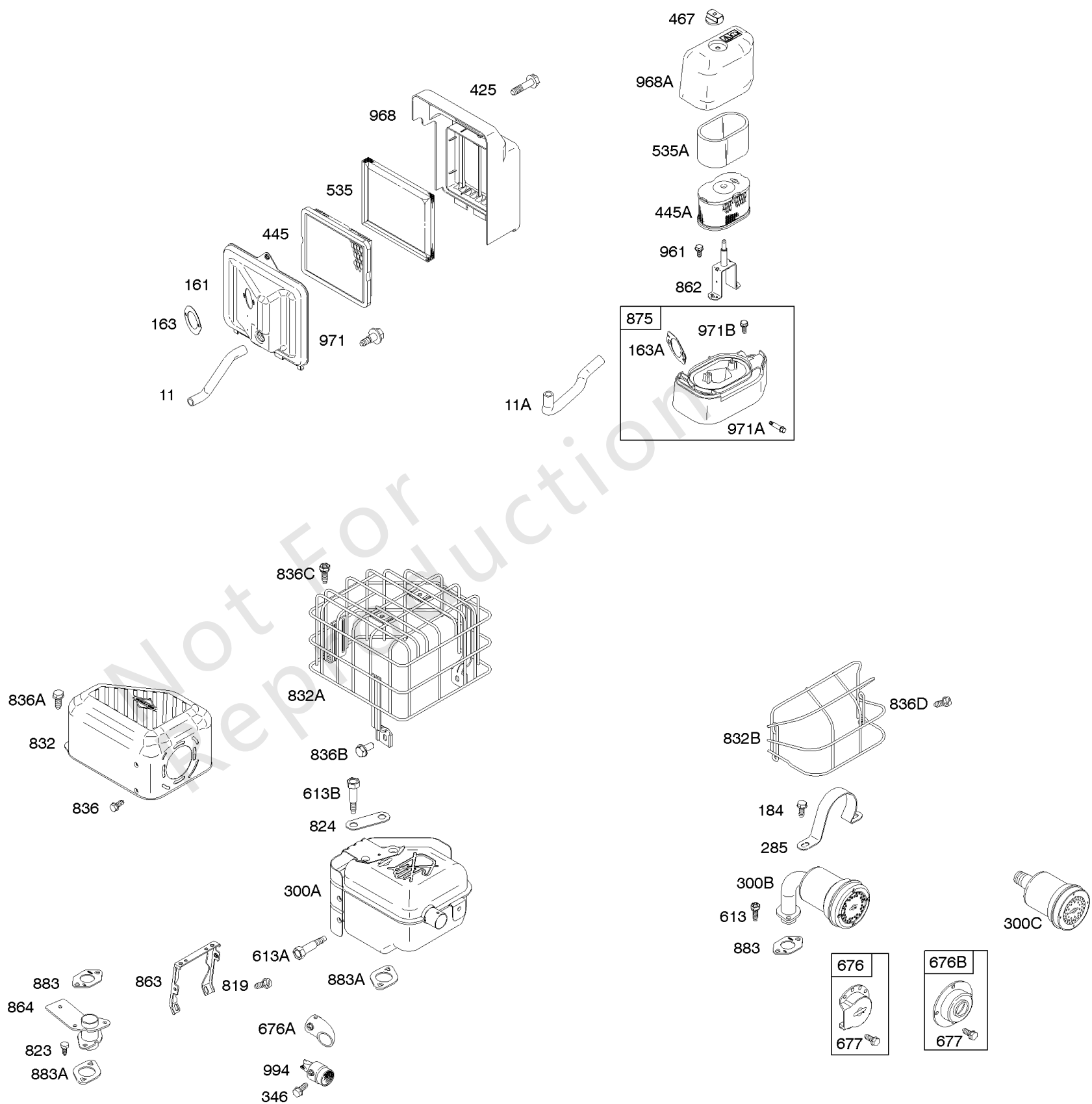


Not For
Reproduction



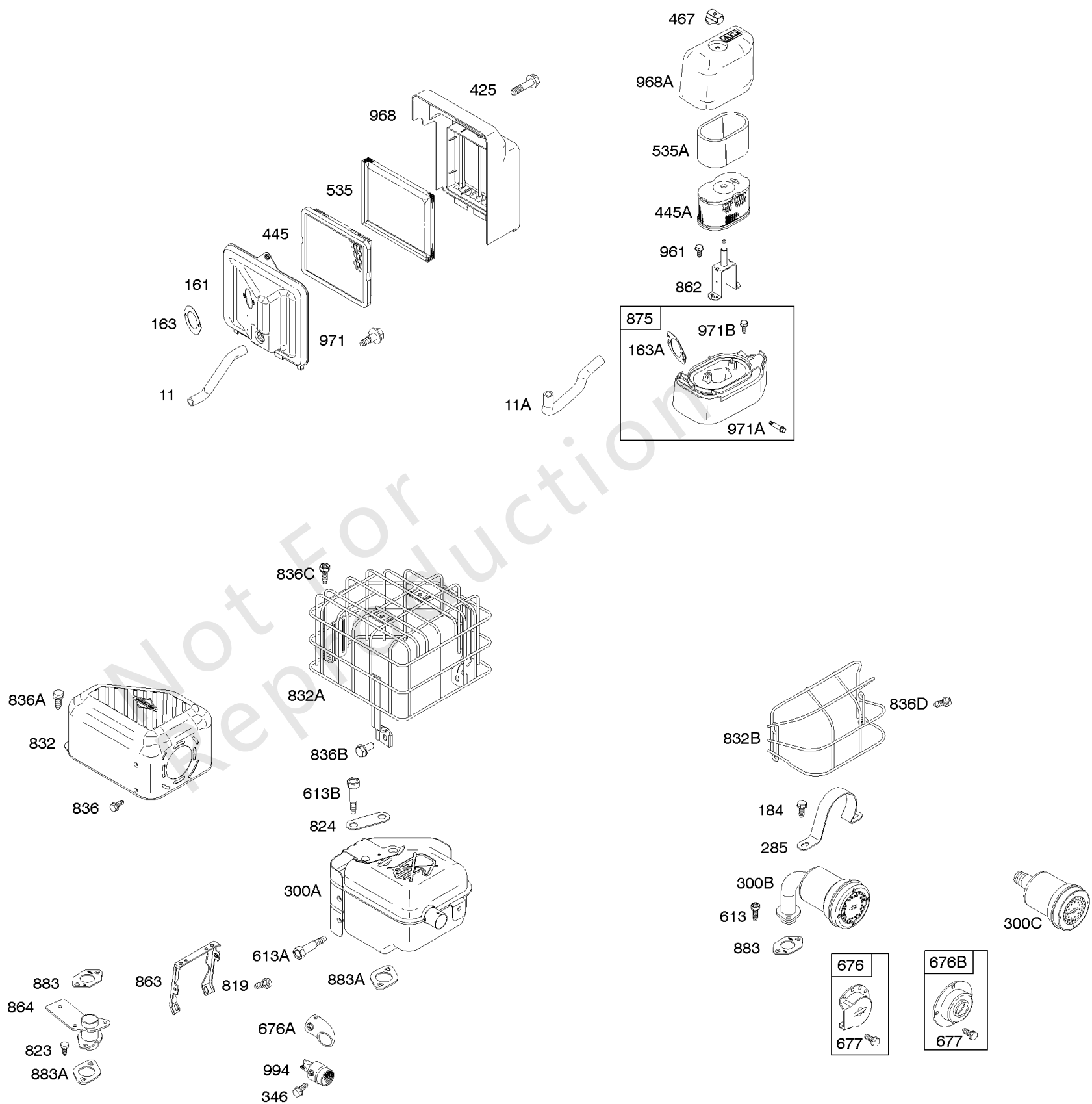
电动启动器, 齿轮减速

参考编号	零件号	数量	描述
3	299819S		海豹油 - (磁铁侧)
15A	691682		PLUG-OIL DRAIN
309	694504		马达, 启动
310	690323		拧 - (启动马达)
311	497608		套装, 刷子
317	695494		盖子, 入门
510	499308		DRIVE-STARTER
513	692024		离合器, 驱动器
544	692966		电枢, 启动
675	691261		垫圈 - (刷子保持器)
697	690372		拧 - (传动帽)
783	692353		GEAR-PINION
797	691029		坚果 - (刷子保持器)
801	694482		Cap-Drive
802	691286		盖, 结束
803	-----		房屋起动 - (不再可用)
1051	691265		戒指, 保留
1090	691293		固定器, 刷子



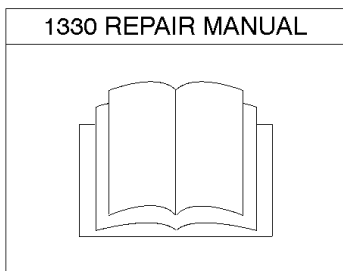
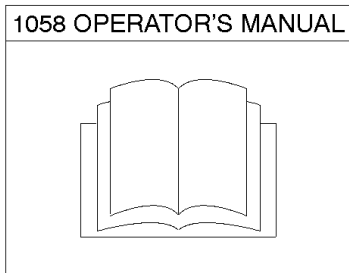
空气滤清器, 消音器

参考编号	零件号	数量	描述
11	692600		管子, 呼吸器 - (平板空气滤清器)
11A	693647		管子, 呼吸器 - (高架空气滤清器)
161	692579		底座, 空气滤清器 - (金属) (平板)
163	272948S		垫片, 空气滤清器 - (平板)
184	691685		拧 - (围巾带)
285	692595		吊带, 消音器
300A	694429		围巾 - (Super Lo Tone)
300B	693593		围巾 - (Lo Tone)
346	690661		拧 - (火花捕捉器)
425	692583		拧 - (空气滤清器盖)
445	491588S		过滤器, 空气滤清器盒 - (平板)
445A	697029		FILTER-A/C CARTRIDGE - (高山)
467	691668		把手, 空气滤清器盖
535	493537S		过滤器, 空气过滤器泡沫 - (平板)
535A	273356S		FILTER-A/C FOAM - (高山)
613	691665		拧 - (围巾)
613A	694460		拧 - (围巾)
613B	691108		拧 - (围巾)
676	393757		消除器, 消音器 - (侧面插座)
676A	696029		消除器, 消音器
677	690661		拧 - (消音器导流板)
819	691685		拧 - (消音器支架)
823	691665		拧 - (消音器适配器)
824	696017		垫片, 热护罩
832	693583		保护, 围巾
832A	697818		保护, 围巾 - (Super Lo Tone)
832B	696516		围巾 - (Lo Tone)
836	690661		拧 - (消音器卫队)
836A	693624		拧 - (消音器卫队)
836B	691003		拧 - (消音器卫队)
836C	691665		拧 - (消音器卫队)
836D	696519		拧 - (消音器卫队)



空气滤清器, 消音器

参考编号	零件号	数量	描述
862	693462		吊带 / 螺柱, 空气滤清器安装
863	699229		支架, 消音器
864	699232		适配器, 消音器
875	693459		底座, 空气滤清器 - (塑料) (高安装)
883	691893		Gasket-Exhaust - (适配器和头之间)
883A	692237		Gasket-Exhaust
961	698304		拧 - (空气滤清器支架)
968	692584		盖子, 空气滤清器 - (平板)
968A	693460		盖子, 空气滤清器 - (高山)
971	690370		拧 - (空气滤清器底座) (远程阻风门)
971A	690349		拧 - (空气滤清器底座) (远程阻风门)
971B	691693		拧 - (空气滤清器底座) (远程阻风门)
994	690813		捕捉器, 火花

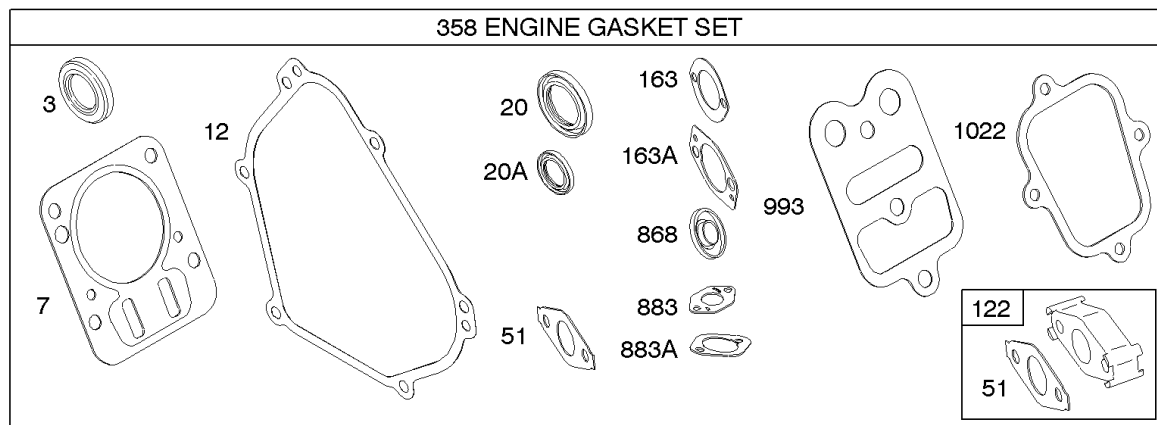
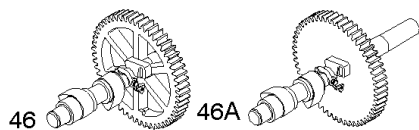
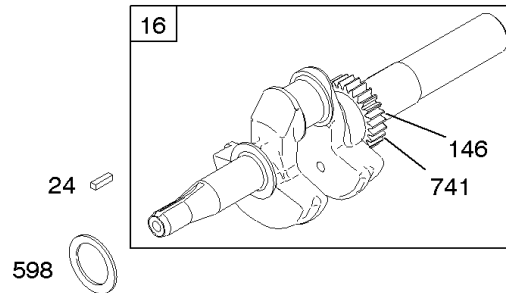
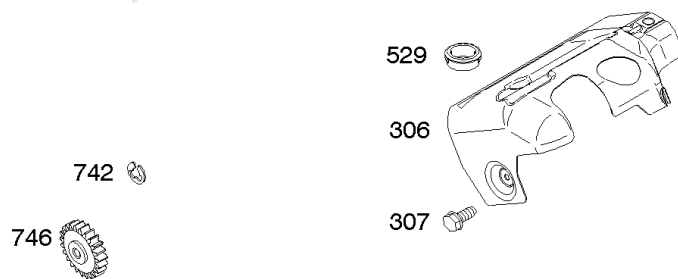
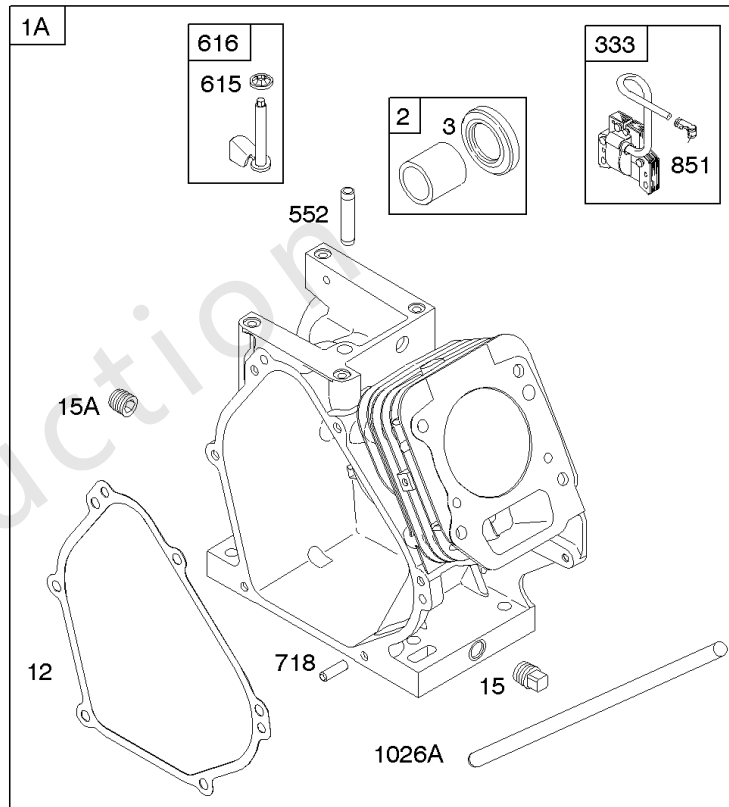
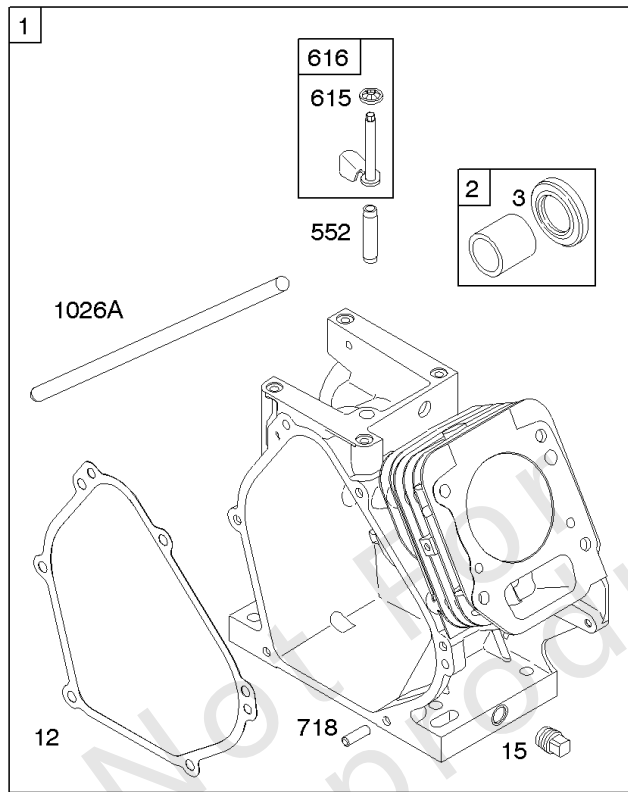


1319 WARNING LABEL

WARNING

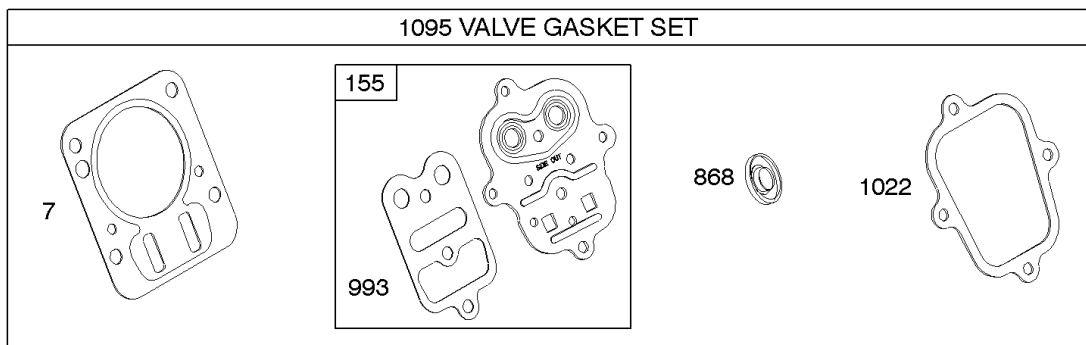
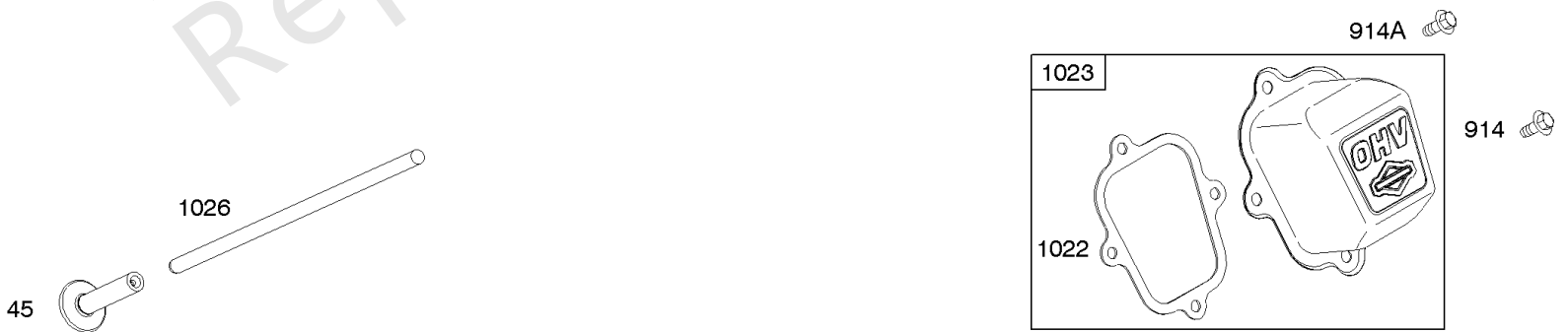
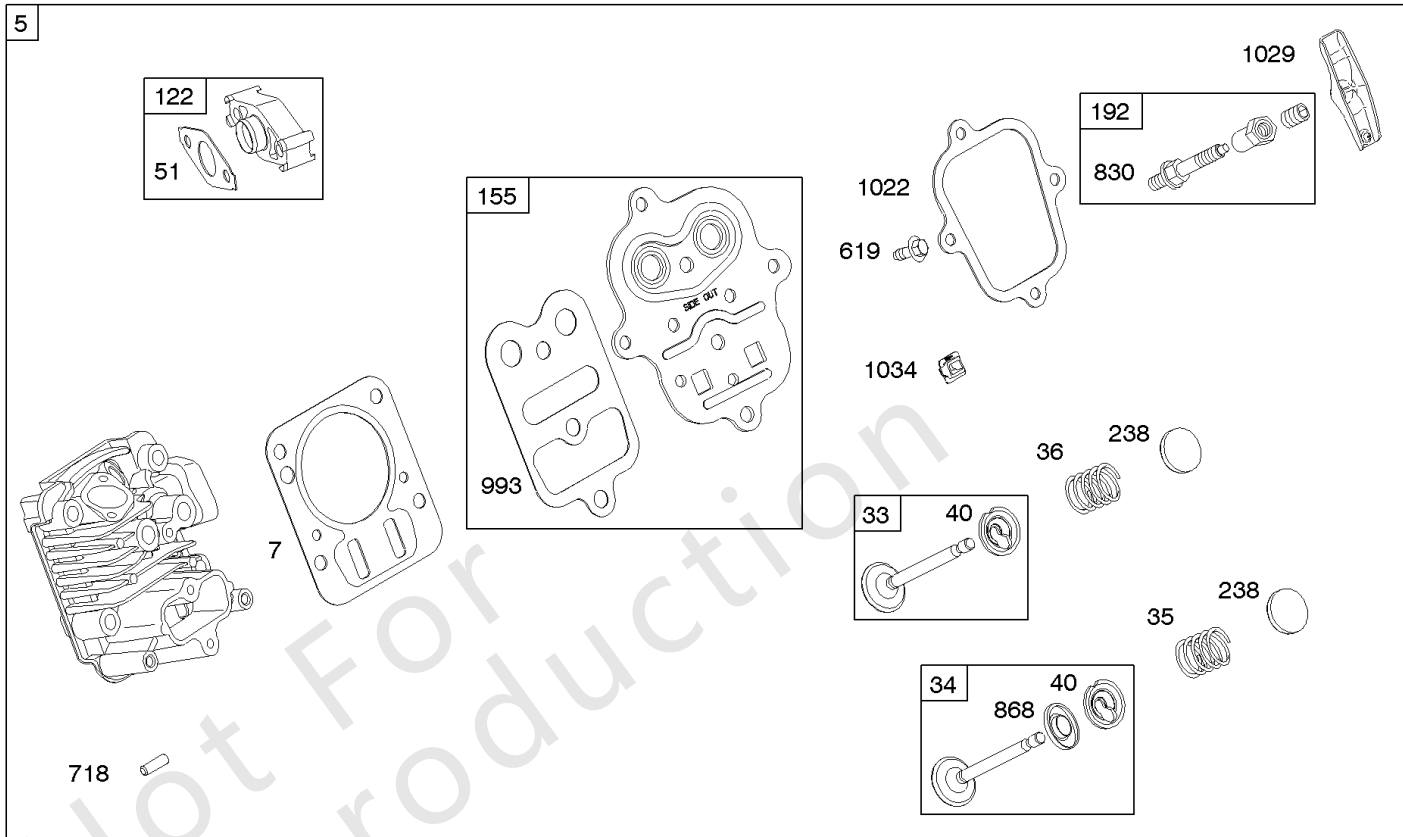
- Read and follow Operating Instructions before running engine.
- Gasoline is flammable. Allow engine to cool at least 2 minutes before refueling.
- Engines emit carbon monoxide, DO NOT run in enclosed area.
- Muffler area temperature may exceed 150°F. Do not touch hot parts.

REQUIRED when replacing parts with warning labels affixed.



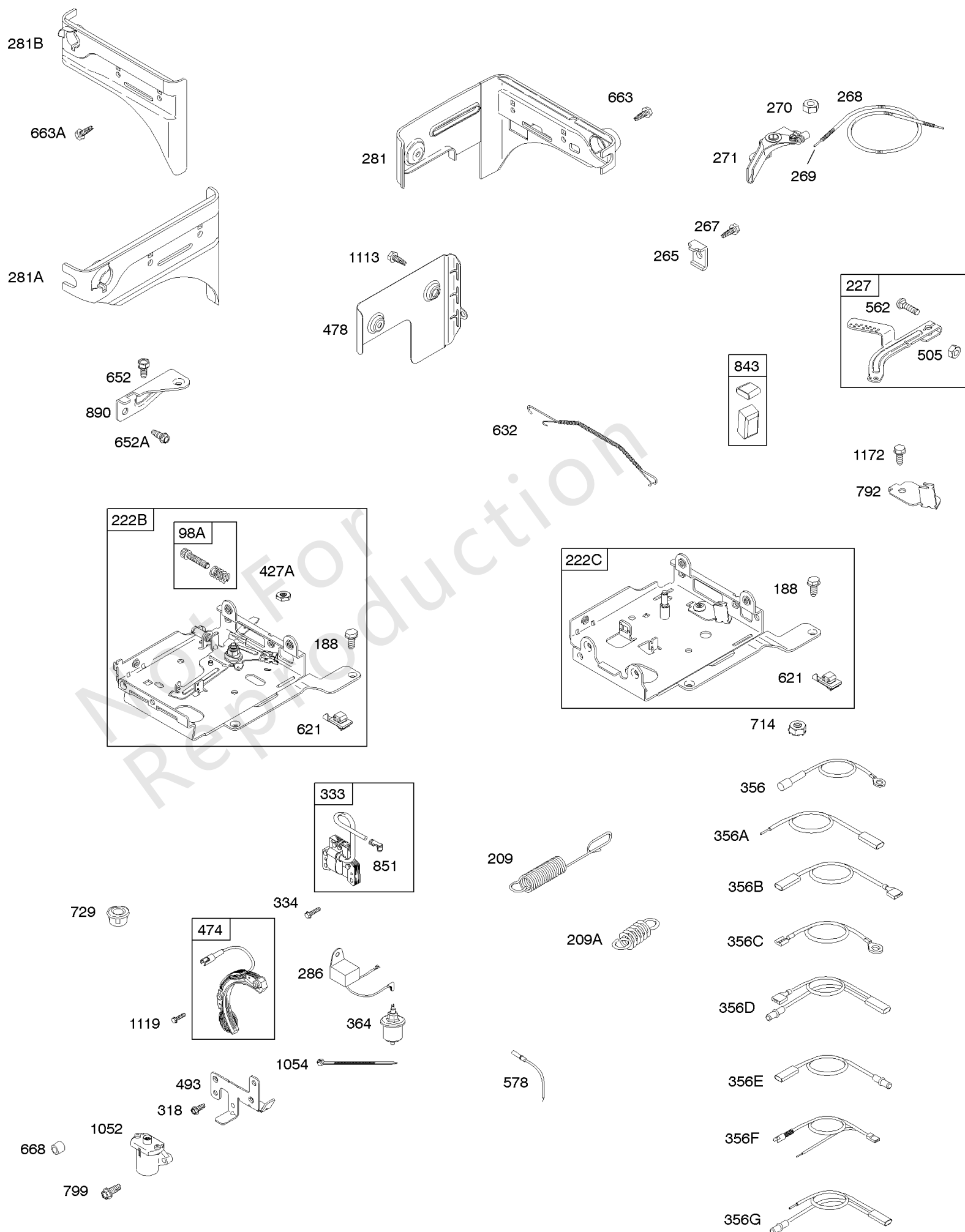
缸体, 曲轴, 发动机垫片组

参考编号	零件号	数量	描述
1	699510		缸体组件
2	399269		套件, 衬套/密封件 - (磁铁侧)
3	299819S		海豹油 - (磁铁侧)
7	698210		垫片, 缸头
12	699485		GASKET-CRANKCASE
15	691686		PLUG-OIL DRAIN
15A	691682		PLUG-OIL DRAIN
16	693797		曲轴
20	692550		Seal-Oil - (PTO方)
24	222698S		钥匙, 飞轮
46	693404		凸轮轴
51	692555		垫片, 进气管 - (2必填)
122	693749		垫片, 化油器
146	690979		键, 半月形
163	272948S		垫片, 空气滤清器 - (平板)
306	693610		护罩, 缸体
307	690345		拧 - (缸体护罩)
333	695711		电枢, 磁电机
358	698216		垫片包, 发动机
529	692553		索环
552	692346		布什, 调速克拉克
598	220624		垫片, 结束游戏 - (曲轴或凸轮轴轴承)
615	692576		固定器, 调速轴
616	692547		曲柄, 调速
718	690959		销, 定位
741	695087		GEAR-TIMING
742	692564		固定器, E戒指
746	790278		GEAR-IDLER
851	493880S		TERMINAL-SPARK PLUG
868	692044		密封, 阀门
883	691893		Gasket-Exhaust - (适配器和头之间)
883A	692237		Gasket-Exhaust
993	694088		GASKET-CYL HD PLATE
1022	691890		Gasket-Rocker Cover
1026A	790287		杆, 推
1058	277040		手动, 操作员 - (发射)
1319	794467		标签, 警告
1330	276781		手动, 修理



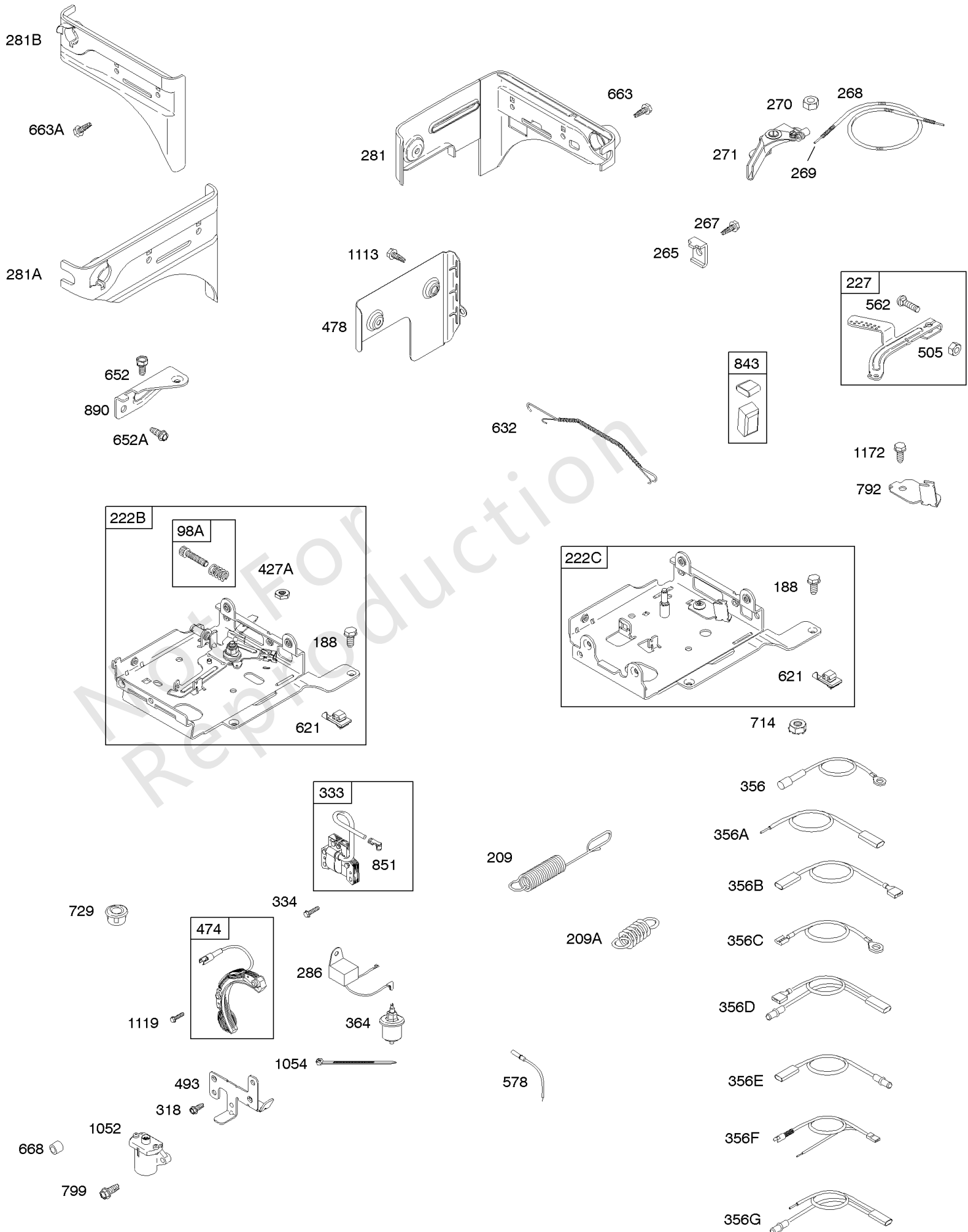
缸头, 阀垫垫组

参考编号	零件号	数量	描述
5	699486		头, 缸体
7	698210		垫片, 缸头
13	691137		拧 - (缸头)
33	499642		排气阀门
34	499641		阀门, 摄入量
35	691304		弹簧, 阀门 - (录取)
36	691304		弹簧, 阀门 - (排气)
40	692194		保持器, 阀门
45	690977		挺杆, 阀门
51	692555		垫片, 进气管 - (2必填)
122	693749		垫片, 化油器
155	698214		板, 缸盖
192	694543		ADJUSTER-ROCKER ARM
238	691300		盖, 阀门
337	491055S		塞, 火花 - (电阻器)
337	84007216	1	塞, 火花 -(China Only)
383	19374S		扳手, 火花塞
619	691108		拧 - (缸头板)
635	692076		帽, 火花塞
635A	692927		帽, 火花塞
718	690959		销, 定位
830	694544		Stud-Rocker Arm - (摇臂)
868	692044		密封, 阀门
914	692198		拧 - (摇杆盖)
914A	692557		拧 - (摇杆盖)
993	694088		GASKET-CYL HD PLATE
1022	691890		Gasket-Rocker Cover
1023	499924		盖子, 摇杆
1026	693517		Rod-Push -在代码日期98061400 -之后使用
1026	692560		杆, 推 -在代码日期98061500 -之前使用
1029	691230		臂, 摇杆
1034	691343		Guide-Push Rod
1095	791798		垫片包, 阀门



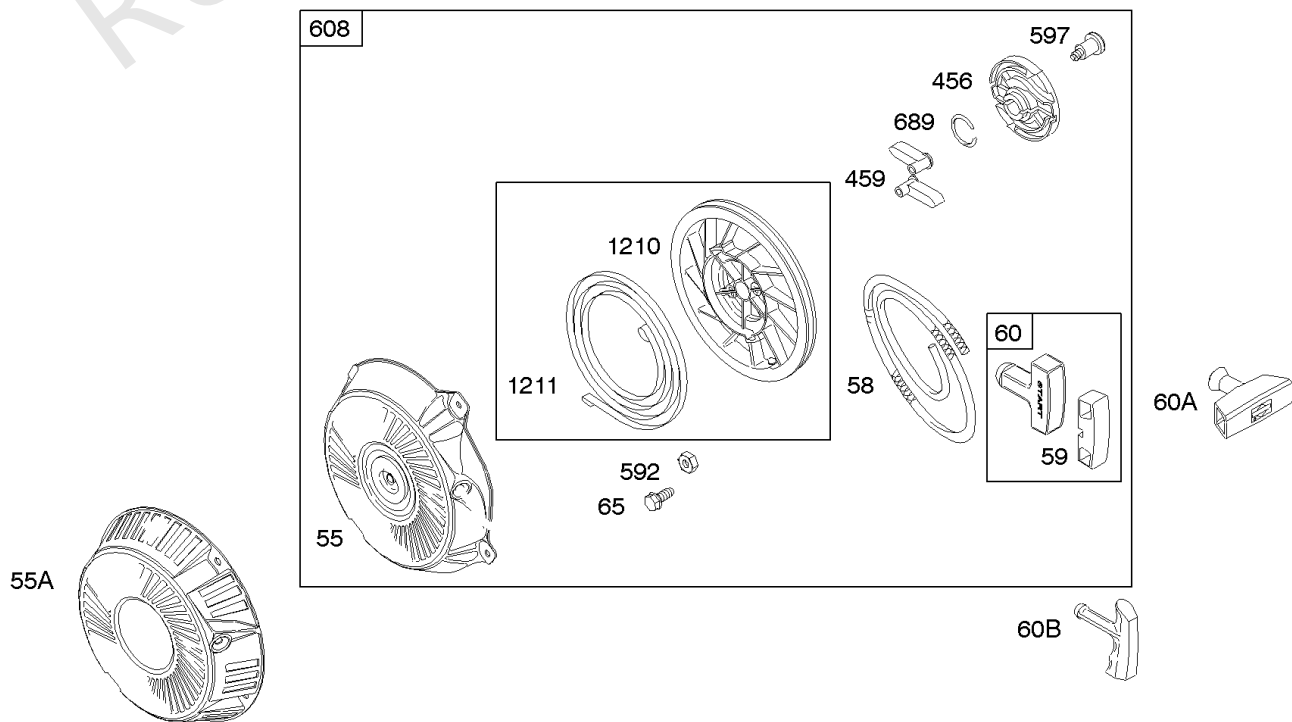
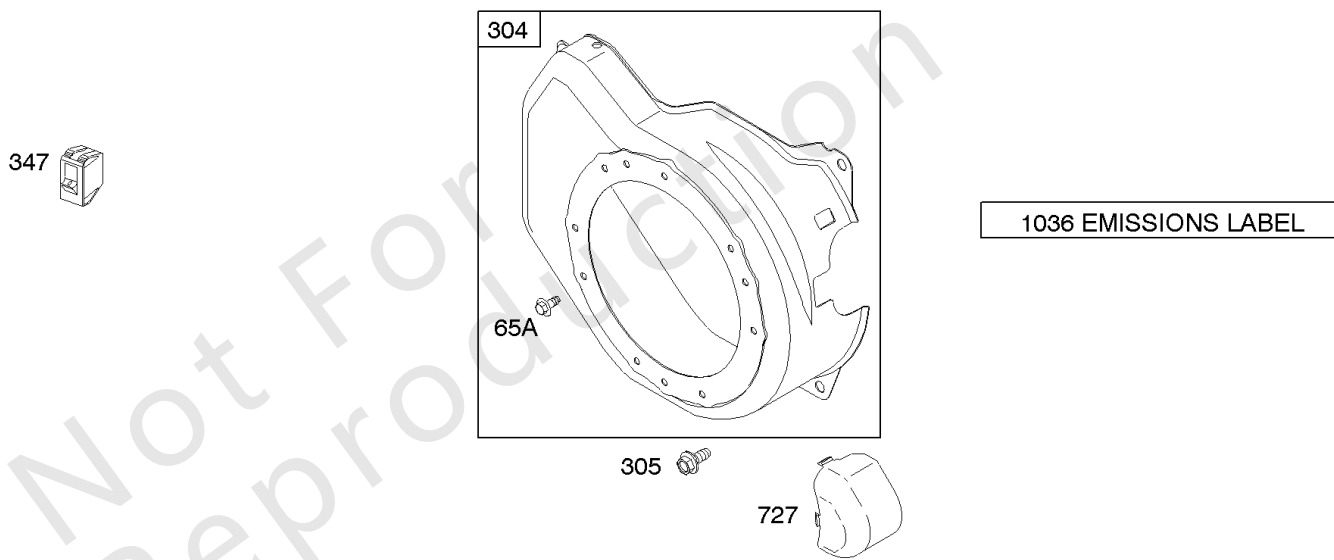
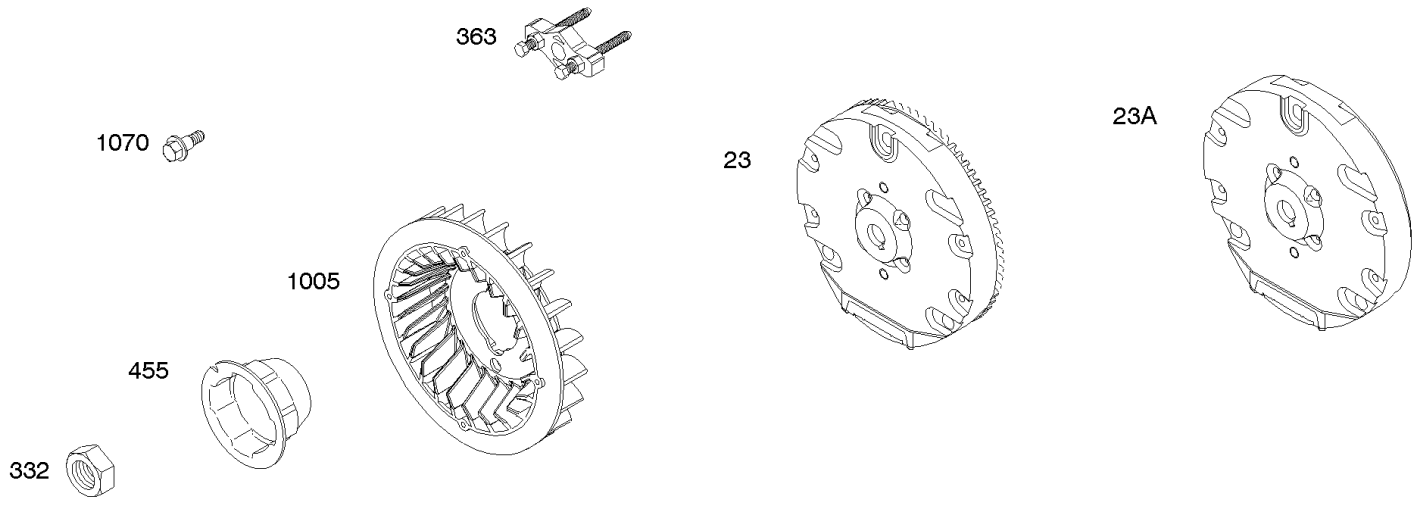
面板, 控制器, 弹簧, 发电线圈, 电线

参考编号	零件号	数量	描述
98A	493280		KIT-IDLE SPEED - (控制支架)
188	690877		拧 - (控制支架)
209	693710		调速斯普林 - (黑色)
222B	692606		支架, 控制 -在代码日期98072000 -之前使用
227	692573		杠杆, 调速控制
265	691024		夹子, 线
267	692577		拧 - (线夹)
268	691025		外壳, 控制线 - (72英寸长) (切成所需长度)
269	691026		电线, 控制 - (78英寸长) (切成所需长度)
270	691027		坚果 - (控制线套管)
271	691028		杠杆, 控制
281	793122		面板, 控制 -在代码日期99070400 -之后使用
281A	693407		面板, 控制 -使用代码日期98062800代码日期99070500 -之前使用
286	698611		模块, 机油传感器
318	693609		拧 - (安装支架)
333	695711		电枢, 磁电机
334	691061		拧 - (磁电枢)
356	693650		线, 停止
356A	692390		线, 停止
356C	695630		线, 停止
356F	695283		线组装
356G	695814		线, 停止
356E	697397		线, 停止
356B	692602		WIRE-STOP
356D	693651		线, 停止
364	695693		端子, 油塞 -在代码日期00080600 -之前使用
427A	692575		坚果 - (控制支架) 代码日期99070500 -之前使用
474	694457		发马达
478	693709		面板
493	693599		支架, 安装 - (机油传感器)
505	691251		坚果 - (调速控制杆)
562	691119		螺栓 - (调速控制杆)
578	692306		线组装 - (1线, 48-1 / 2 "长) (快速连接母针插座和裸线端)
621	692310		转, 停
632	693408		弹簧 / 连接, 机械调速器



面板, 控制器, 弹簧, 发电线圈, 电线

参考编号	零件号	数量	描述
652	691108		拧 - (支架)
652A	695629		拧 - (支架)
663	694593		拧 - (控制面板) (3/8)
663A	692577		拧 - (控制面板) (3/4)
668	693604		垫片 - (机油传感器)
714	693649		坚果 - (电线停止)
729	694371		夹子, 线
799	693609		拧 - (机油传感器)
843	694061		衬套, 杠杆
851	493880S		TERMINAL-SPARK PLUG
890	694933		支架, 支持
1052	790141		传感器, 油
1054	280275		束, 电缆
1113	692577		拧 - (面板)
1119	691183		拧 - (发电线圈)
1172	691676		拧 - (定速支架)



飞轮, 导风罩, 启动拉盘

参考编号	零件号	数量	描述
23A	699488		飞轮 - (自绕回弹开始)
55	691422		壳, 自绕回弹入门
58	693389		绳, 启动 - (70) (切成所需长度)
59	805957		插入, 紧握
60	490652		GRIP-STARTER ROPE
60B	281434S		紧握, 启动 绳
65	690837		拧 - (启动拉盘)
65A	692608		拧 - (启动拉盘)
304	699598		壳, 导风罩
305	691108		拧 - (导风罩房)
332	690662		坚果 - (飞轮)
347	698338		开关, 摇杆
363	19069		拉拔器, 飞轮
455	692591		杯, 飞轮
456	692299		板爪摩擦
459	281505S		Pawl-Ratchet
592	690800		坚果 - (启动拉盘)
597	691696		拧 - (棘爪摩擦片)
608	693394		启动, 自绕回弹
689	691855		Spring-Friction
727	694467		盖, 启动 驱动
1005	692592		风扇, 飞轮
1036	-----		Label-Emissions - (可从百力通授权经销商处获得)
1070	692590		拧 - (飞轮风扇)
1210	498144		PULLEY/SPRING ASSY - (滑轮)
1211	498144		PULLEY/SPRING ASSY - (弹簧)

