

零件手册

制造编号: 10T802-1130-B1

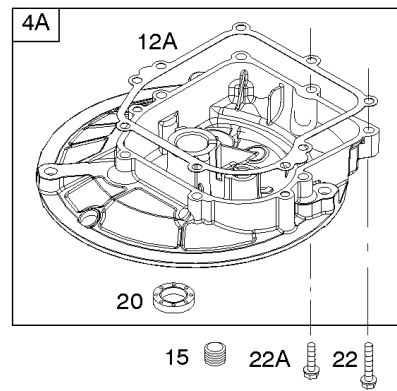
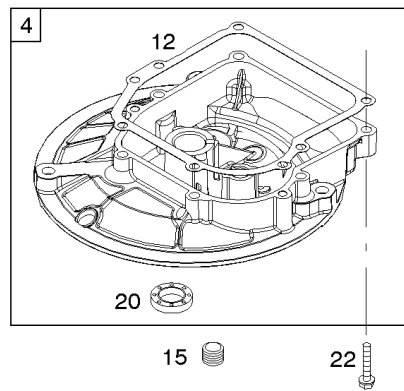
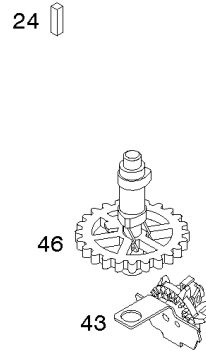
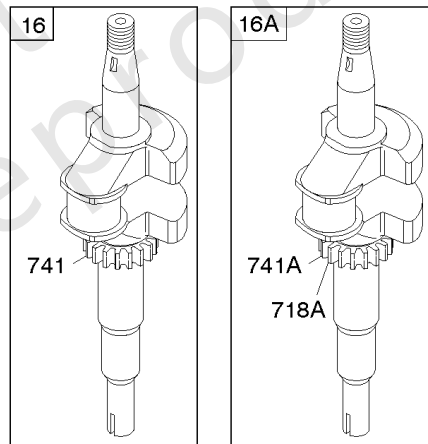
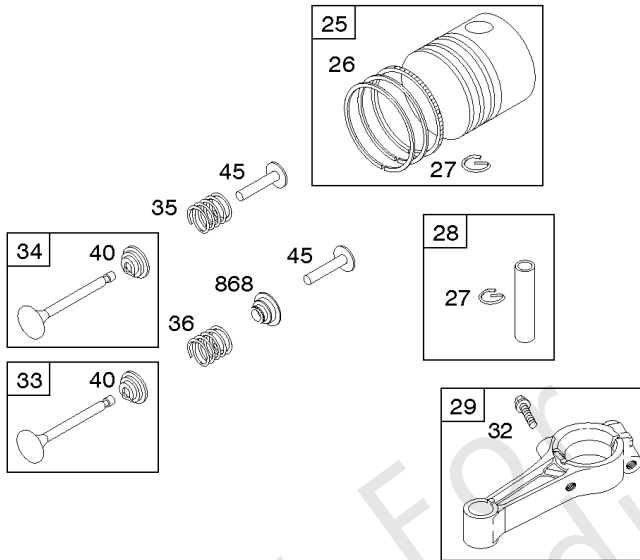
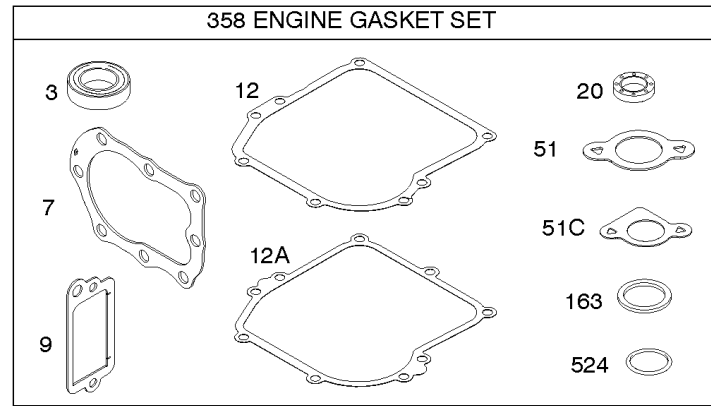
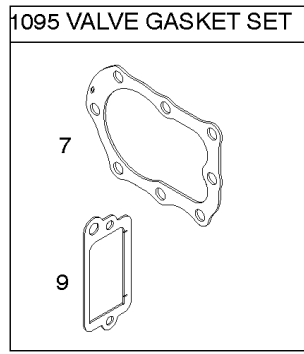


模型组件	页
凸轮轴, 曲轴箱盖/油底壳, 曲轴, 垫片组 - 发动机, 垫片组 - 阀门, 活塞/环/连杆.....	4
刹车, 控制, 调速弹簧, 点火.....	8
化油器, 燃料供应.....	10
导风罩/护罩, 飞轮, 启动拉盘.....	12
替代发动机-美国和加拿大.....	14
空气滤清器, 排气系统.....	15
缸体, 缸头, 润滑, 操作手册, 警告标签.....	17

Not For
Reproduction

凸轮轴, 曲轴箱盖/油底壳, 曲轴, 垫片组 - 发动机, 垫片组 - 阀门, 活塞/环/连杆

制造编号: 10T802-1130-B1

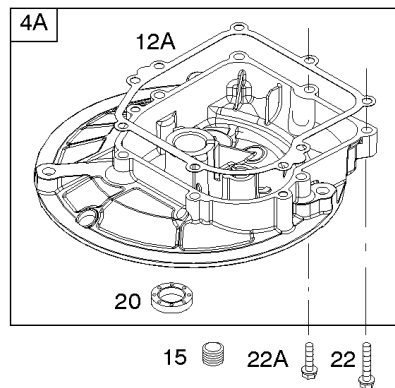
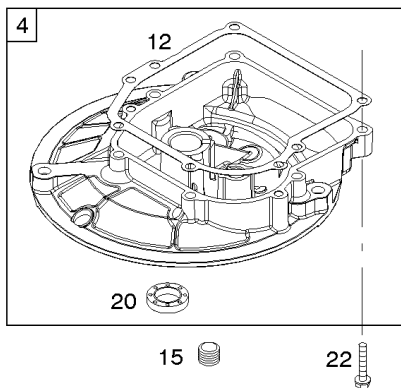
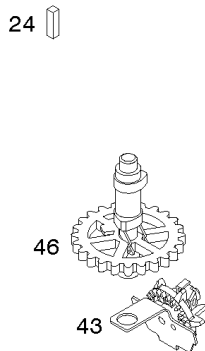
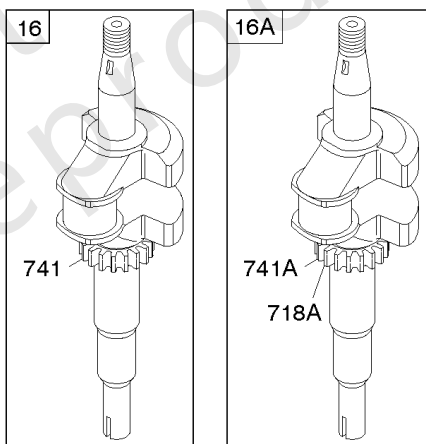
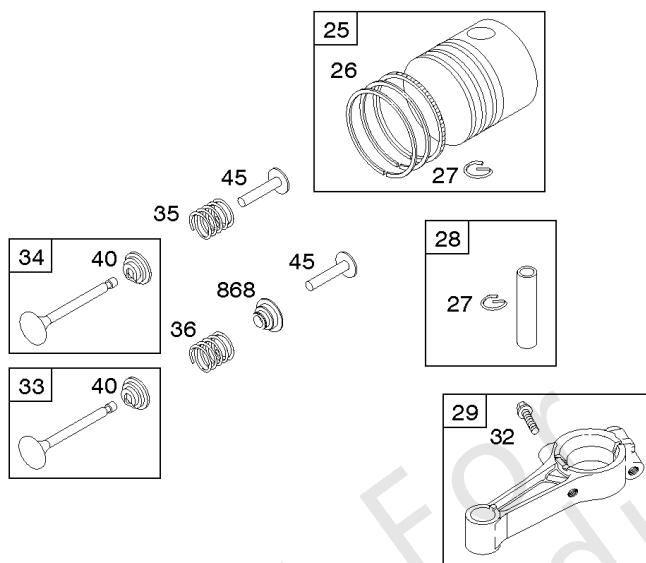
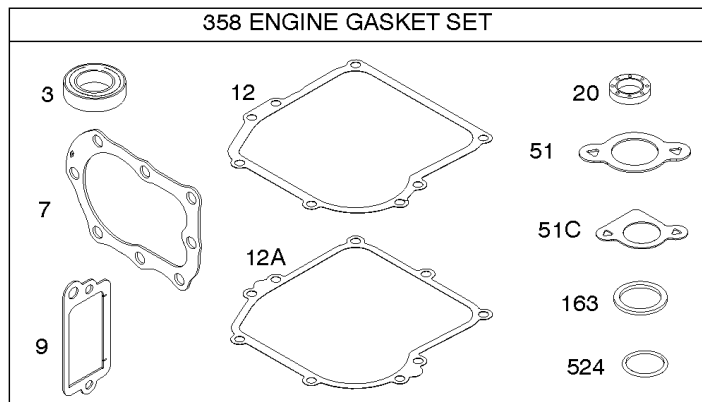
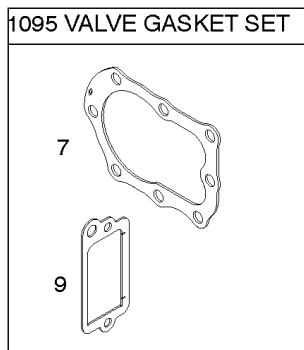


凸轮轴, 曲轴箱盖/油底壳, 曲轴, 垫片组 - 发动机, 垫片组 - 阀门, 活塞/环/连杆

参考编号	零件号	数量	描述
3	299819S		海豹油 - (磁铁侧)
4	798264		油底壳, 发动机 - (带6个外壳螺丝的发动机)
4A	590569		油底壳, 发动机 - (带7个外壳螺丝的发动机)
7	698717		GASKET-CYL HD
9	695890		GASKET-BREATHER
12	692218		垫片, 曲轴箱盖 - (.015) (带6个外壳螺丝的发动机)
12	270895		垫片, 曲轴箱盖 - (.005) (带6个水槽螺丝的发动机)
12	270896		垫片, 曲轴箱盖 - (.009) (带6个外壳螺丝的发动机)
12A	799587		垫片, 曲轴箱盖 - (带7个外壳螺丝的发动机)
15	691680		插头, 排油
16	796217		曲轴
20	391483S		海豹油 - (PTO方)
22	692551		拧 - (曲轴箱盖/油底壳)
22A	590763		拧 - (曲轴箱盖/油底壳)
24	222698S		钥匙, 飞轮
25	795689		活塞组件 - (.020加大)
25	795691		活塞组件
26	795688		套装, 戒指 - (.020加大)
26	795690		套装, 戒指
27	691588		锁, 活塞销
28	699659		销, 活塞
29	699654		Rod-Connecting
32	691664		拧 - (连杆)
33	296676		排气阀门 - (凹槽杆 - 包括保持器)
34	296677		阀门, 摄入量 - (凹槽杆 - 包括保持器)
35	690520		Spring-Valve - (录取)
36	690520		Spring-Valve - (排气)
40	692194		保持器, 阀门
43	697799		抛油环, 调速/机油
45	691762		挺杆, 阀门
46	691998		凸轮轴
51	699649		垫片, 进气管
51C	792389		垫片, 进气管
163	271139S		垫片, 空气滤清器 - (空气滤清器)
358	590777		垫片包, 发动机
524	691876		密封圈, O形圈
718A	499047		销, 定位 - (曲轴)
741	796210		齿轮, 正时 - (塑料)

凸轮轴, 曲轴箱盖/油底壳, 曲轴, 垫片组 - 发动机, 垫片组 - 阀门, 活塞/环/连杆

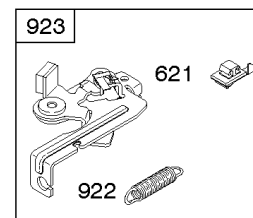
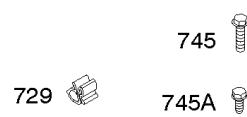
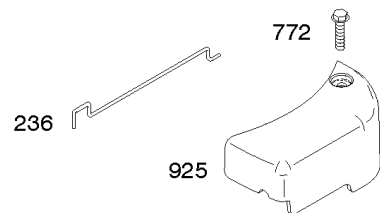
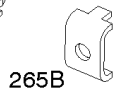
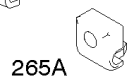
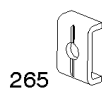
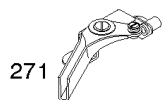
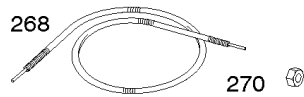
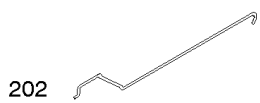
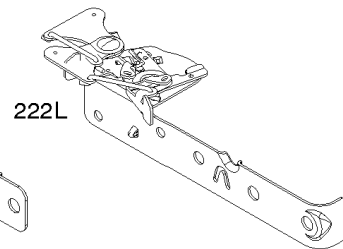
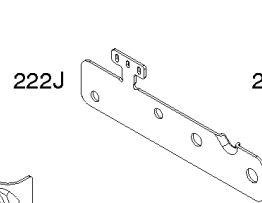
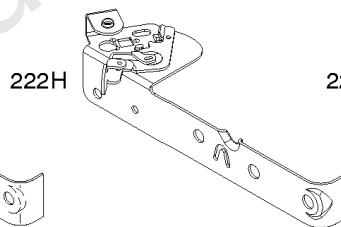
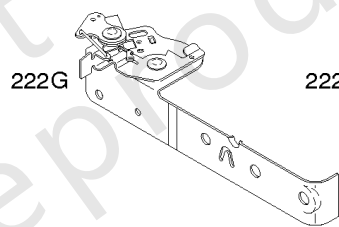
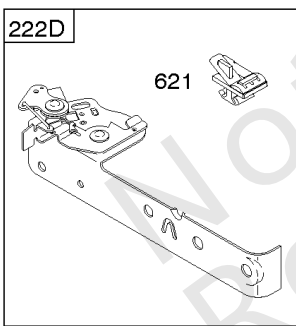
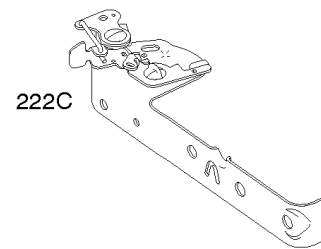
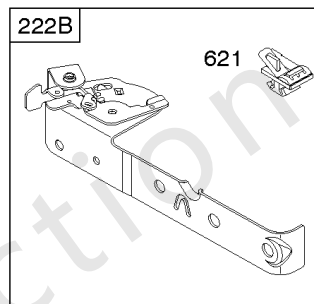
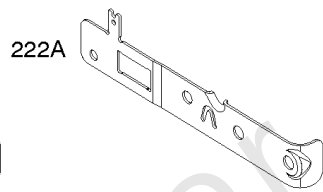
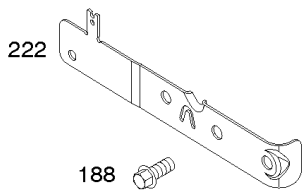
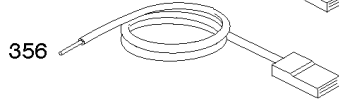
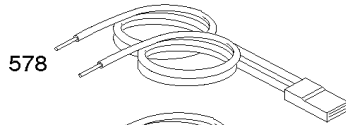
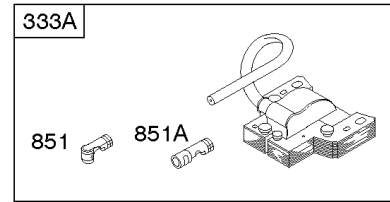
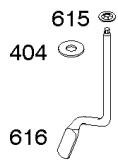
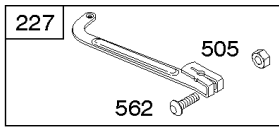
制造编号: 10T802-1130-B1



凸轮轴, 曲轴箱盖/油底壳, 曲轴, 垫片组 - 发动机, 垫片组 - 阀门, 活塞/环/连杆

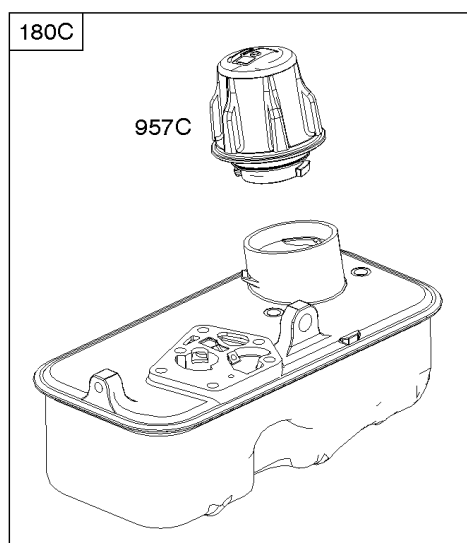
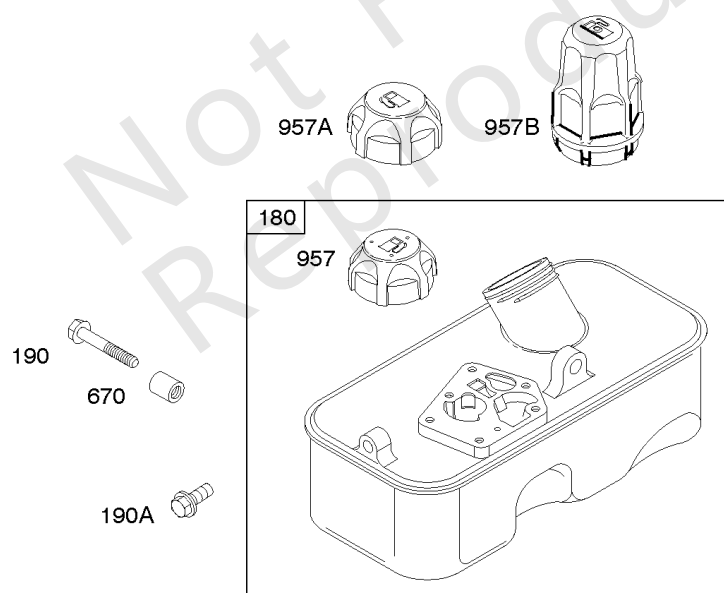
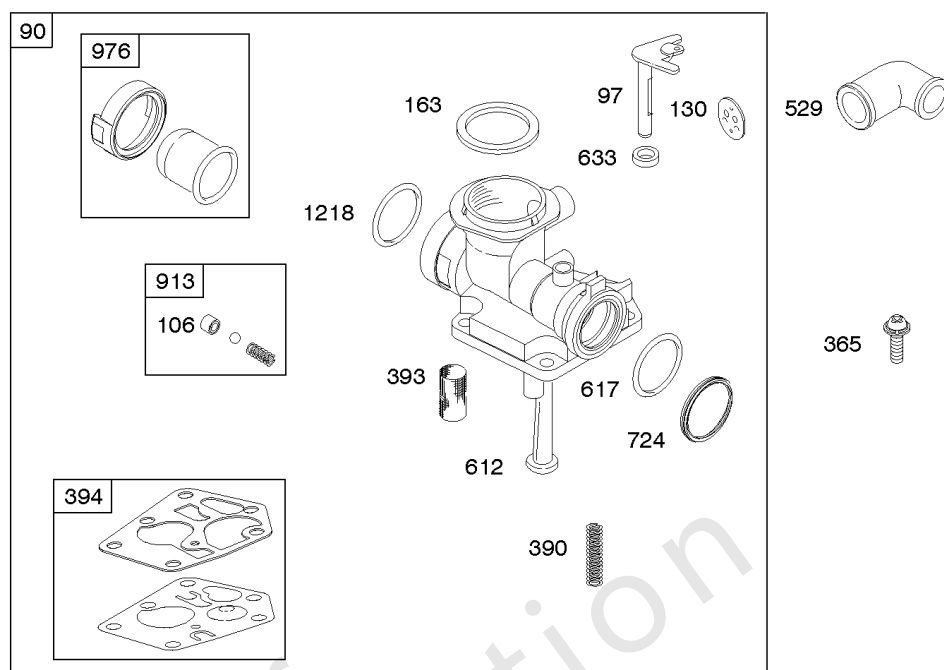
参考编号	零件号	数量	描述
741A	691805		齿轮, 正时 - (金属)
868	697338		密封, 阀门
1095	498526		垫片包, 阀门

Not For Reproduction



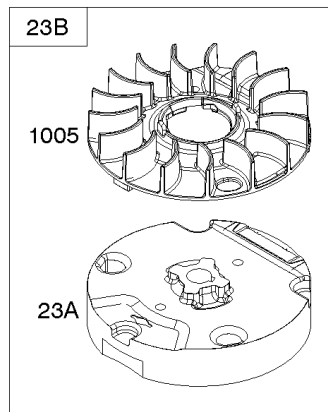
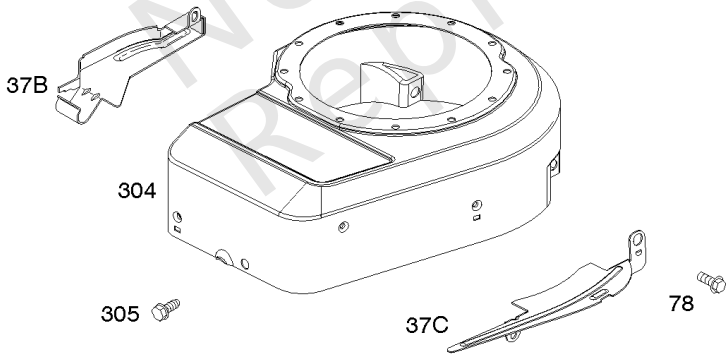
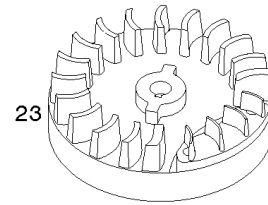
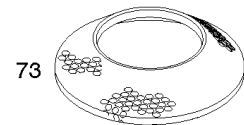
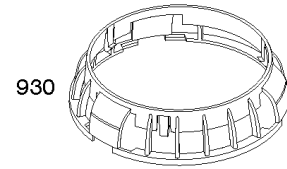
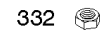
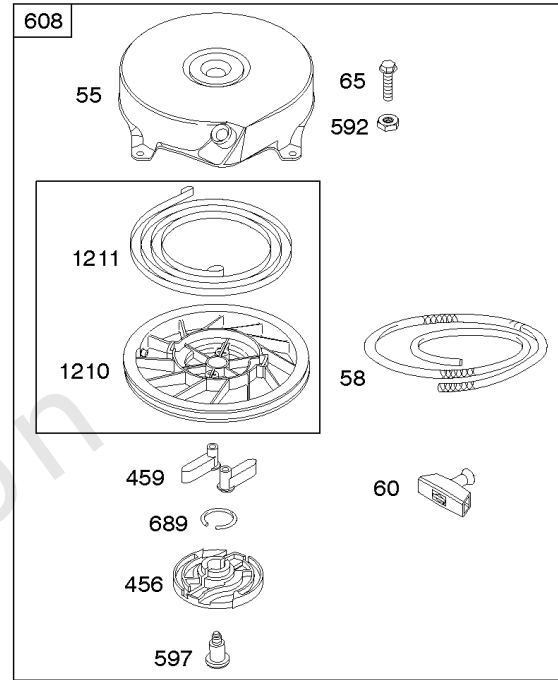
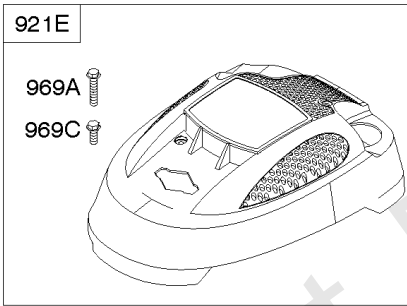
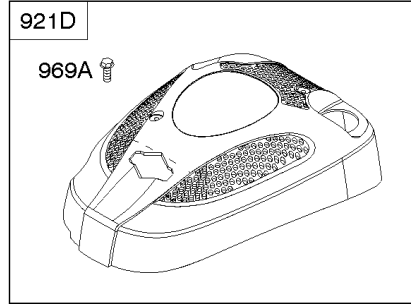
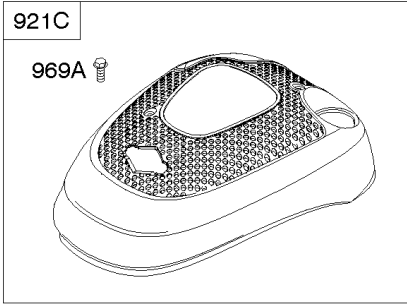
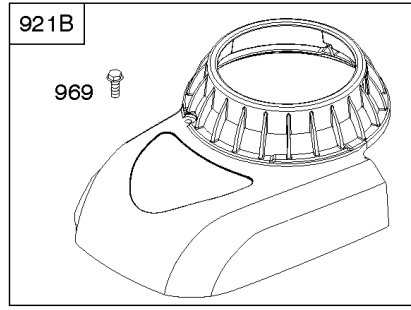
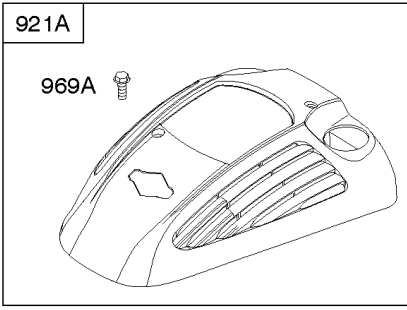
刹车, 控制, 调速弹簧, 点火

参考编号	零件号	数量	描述
188	692198		拧 - (控制支架)
202	698835		连接, 机械调速器
209	698719		调速斯普林
222	-----		Bracket-Control - (对于更换控制支架, 订购参考222J)
222H	-----		Bracket-Control - (对于更换控制支架, 订购参考222J)
222J	798686		Bracket-Control
227	697402		杠杆, 调速控制
236	591292		链接, 锁定
265	692179		CLAMP-CASING
265A	690798		夹子, 线
265B	691024		夹子, 线
267	691044		拧 - (线夹)
268	691025		外壳, 控制线
269	691026		电线, 控制
270	691027		坚果 - (控制线套管)
271	691028		杠杆, 控制
333A	591420		电枢, 磁电机
334	691061		拧 - (磁电枢)
356	692390		线, 停止
362	793351		SHIELD-SPARK PLUG
404	690272		垫圈 - (调速克兰克)
505	691251		坚果 - (调速控制杆)
562	691119		螺栓 - (调速控制杆)
615	690340		固定器, 调速轴
616	697405		曲柄, 调速
621	692310		转, 停 - (刹车)
635	66538S		帽, 火花塞
729	690586		夹子, 线
745	691146		拧 - (刹车) (7/8)
745A	690859		拧 - (刹车) (1/2)
772	691111		拧 - (联动盖子)
851	493880S		TERMINAL-SPARK PLUG
851A	692424		端子, 火花塞
922	692135		弹簧, 刹车
923	691487		刹车
925	691349		盖子, 联动



化油器, 燃料供应

参考编号	零件号	数量	描述
90	798758		化油器
97	697414		轴, 油门
106	691901		座椅, 入口
130	691190		阀门, 节气门
163	271139S		垫片, 空气滤清器 - (空气滤清器)
180	494406		油箱, 燃料 - (金属)
190	691640		拧 - (油箱) (1 3/4)
190A	691108		拧 - (油箱) (9/16 "长)
365	790029		拧 - (化油器)
390	691839		SPRING-CHOKE DIAPH
393	691837		屏, 化油器
394	795083		隔膜, 化油器
529	692189		索环
612	496046S		TUBE-PICK UP
617	270344S		密封圈, O形圈 - (进气歧管)
633	691321		Seal-Choke/Thr Shaft - (节气门)
670	691633		垫片, 油箱
724	697478		保留, 密封
913	494409		座椅, 阀门
957	497929S		盖, 油箱 - (塑料)
957B	792878		盖, 油箱 - (塑料)
976	694394		Primer-Carburetor
1218	695866		密封圈, O形圈 - (化油器)



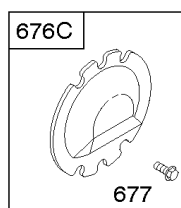
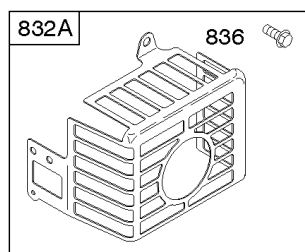
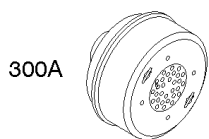
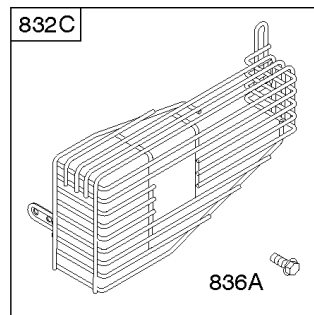
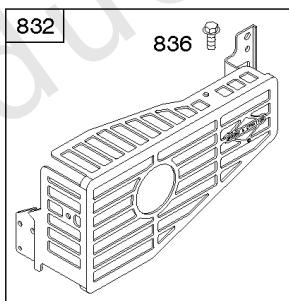
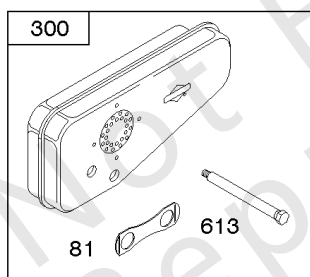
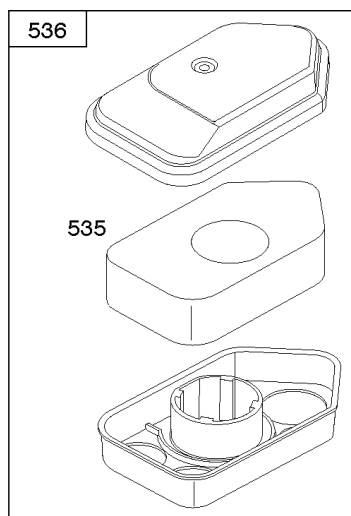
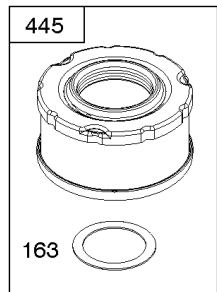
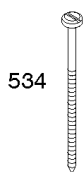
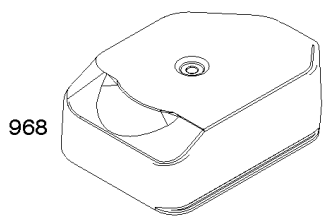
导风罩/护罩, 飞轮, 启动拉盘

参考编号	零件号	数量	描述
23	799682		飞轮
23A	592003		飞轮
23B	592370		飞轮
37B	697403		护卫, 飞轮 - (化油器方)
37C	793748		护卫, 飞轮 - (消音器侧)
55	692144		壳, 自绕回弹入门
58	697316		绳, 启动 -(88 5/8)
60	691915		紧握, 启动 绳
60A	281434S		紧握, 启动 绳
65	690837		拧 - (启动拉盘)
73	699850		屏, 旋转
78	692198		拧 - (飞轮护罩)
304	697411		Housing-Blower - (合规引擎)
305	692198		拧 - (导风罩房)
332	690662		坚果 - (飞轮)
363	19069		拉拔器, 飞轮
455	691236		杯, 飞轮
456	692299		板爪摩擦
459	281505S		Pawl-Ratchet
592	690800		坚果 - (启动拉盘)
597	691696		拧 - (棘爪摩擦片)
608	499706		启动, 自绕回弹 - (88 5/8绳)
689	691855		Spring-Friction
921D	795397		COVER-BLOWER HOUSING
930	691348		保护, 自绕回弹
969A	799014		拧 - (导风罩) 代码日期10061300后使用
969A	694046		拧 - (导风罩) 在代码日期10061400 -之前使用
1005	592366		风扇, 飞轮
1210	499901		PULLEY/SPRING ASSY - (滑轮)
1211	499901		PULLEY/SPRING ASSY - (弹簧)

替代发动机-美国和加拿大

参考编号	零件号	数量	描述
	10T8020015	1	更换发动机
	793347	1	更换短块
	-----		Top No-Load Speed: 3100 -类型: 全部
	-----		Service Note: Replacement engine listed is not available in the State of California. Repair with Short Block and individual parts.
	-----		Service Note: The Original Engine was equipped with a Special Spark Plug Boot and Armature . The Armature Assembly Must be Transferred to the Replacement Engine.

Not For Reproduction



空气滤清器, 排气系统

参考编号	零件号	数量	描述
81	691179		锁, 消音器螺丝
163	271139S		垫片, 空气滤清器 - (空气滤清器)
300	692307		围巾 - (Super Lo Tone)
300A	394569S		围巾 - (Round Lo Tone)
445	797819		过滤器, 空气滤清器盒
534	691417		拧 - (空气滤清器)
535	698369		过滤器, 空气过滤器泡沫
536	698472		清洁剂, 空气
613	691413		拧 - (围巾)
676C	393756		消除器, 消音器 - (侧面插座)
677	690661		拧 - (消音器导流板)
832A	699670		GUARD-MUFFLER - (Round Lo Tone)
832C	790743		保护, 围巾
836	690664		拧 - (围巾卫队) (13/32)
836A	790745		拧 - (围巾卫队) (1/2)
836B	691125		拧 - (围巾卫队) (5/8)
968	799329		盖子, 空气滤清器

1319 WARNING LABEL

REQUIRED when replacing parts with warning labels affixed.

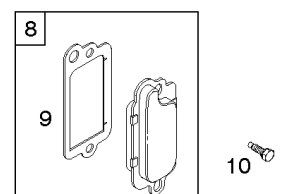
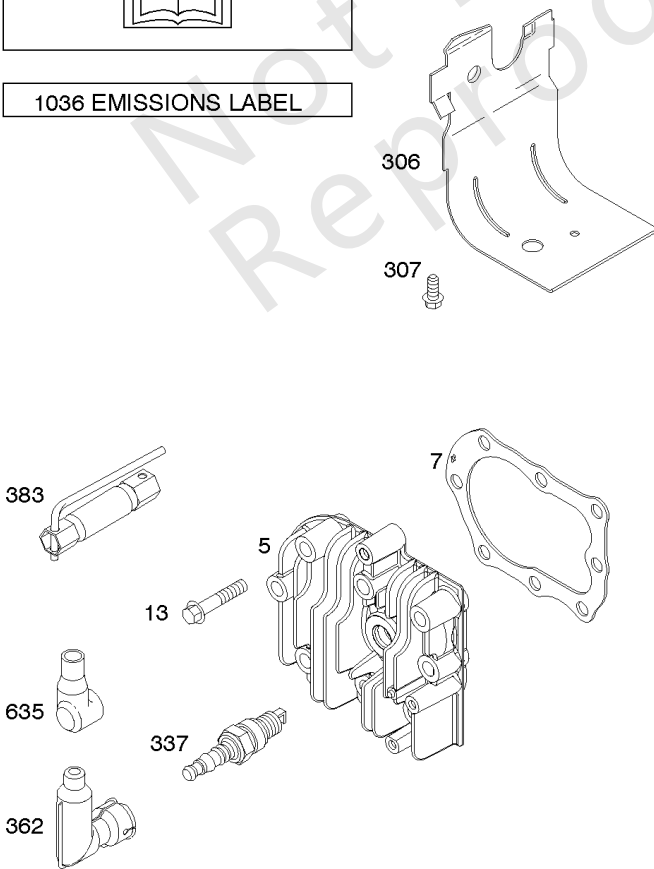
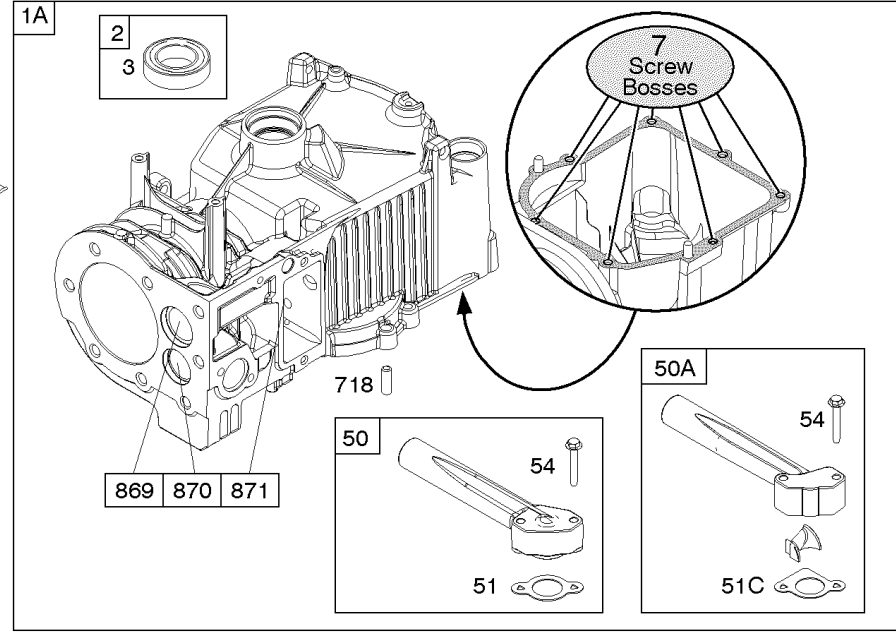
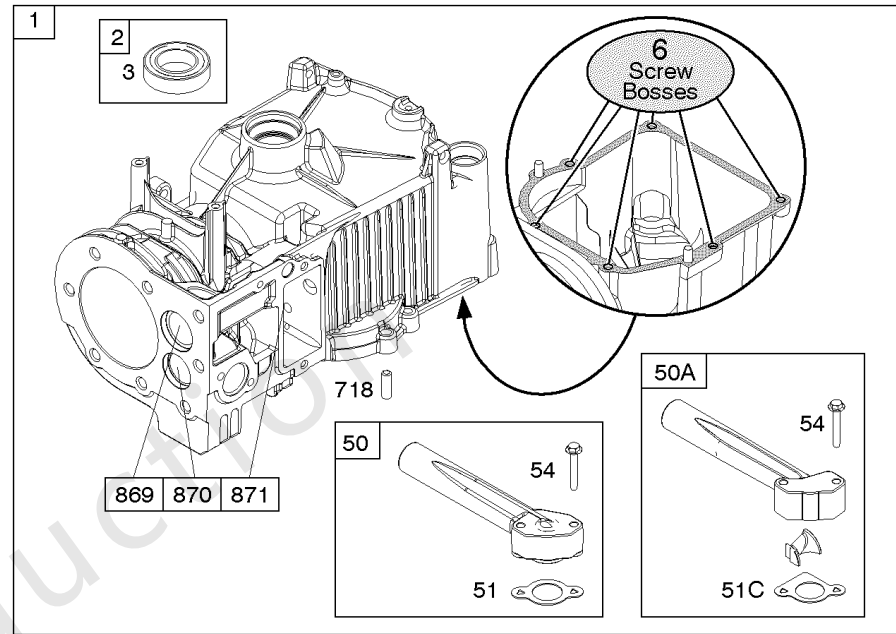
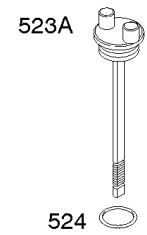
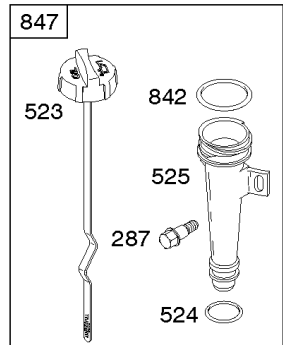
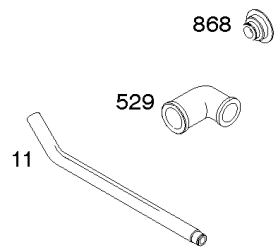
1319A WARNING LABEL

REQUIRED when replacing parts with warning labels affixed.

1058 OPERATOR'S MANUAL

1330 REPAIR MANUAL

1036 EMISSIONS LABEL



缸体, 缸头, 润滑, 操作手册, 警告标签

参考编号	零件号	数量	描述
1	699650		缸体组件 - (带6个外壳螺丝的发动机)
1A	590770		缸体组件 - (带7个外壳螺丝的发动机)
2	796961		套件, 衬套/密封件 - (磁铁侧)
3	299819S		海豹油 - (磁铁侧)
5	790169		头, 缸体
7	698717		GASKET-CYL HD
8	791781		呼吸器 组件
9	695890		GASKET-BREATHER
10	691666		拧 - (呼吸器组装)
11	691245		管子, 呼吸器
13	691640		拧 - (缸头)
50	699644		歧管, 摄入量
50A	792388		歧管, 摄入量
51	699649		垫片, 进气管
51C	792389		垫片, 进气管
54	691111		拧 - (进气歧管)
287	691002		拧 - (试纸管)
306	690400		护罩, 缸体 -在代码日期06101100 -之前使用
307	690345		拧 - (缸体护罩) 在代码日期06101100 -之前使用
337	796112S		PLUG-SPARK
362	793351		SHIELD-SPARK PLUG
383	89838S		Wrench-Spark Plug
523	692040		机油尺
524	691876		密封圈, O形圈
525	691320		管子, 机油尺
529	692189		索环
635	66538S		帽, 火花塞
718	690959		销, 定位 - (圆筒)
842	691870		密封圈, O形圈 - (试纸管)
847	691440		DIPSTICK/TUBE ASSY
868	697338		密封, 阀门
869	699641		座椅, 阀门 - (录取)
870	699642		座椅, 阀门 - (排气)
871	63709		套管, 阀门导轨 - (录取)
871	699643		套管, 阀门导轨 - (排气)
1036	-----		Label-Emissions - (可从百力通授权经销商处获得)
1058	277038		手动, 操作员
1319	794467		标签, 警告

1319 WARNING LABEL

REQUIRED when replacing parts with warning labels affixed.

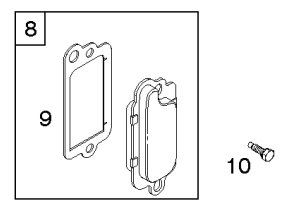
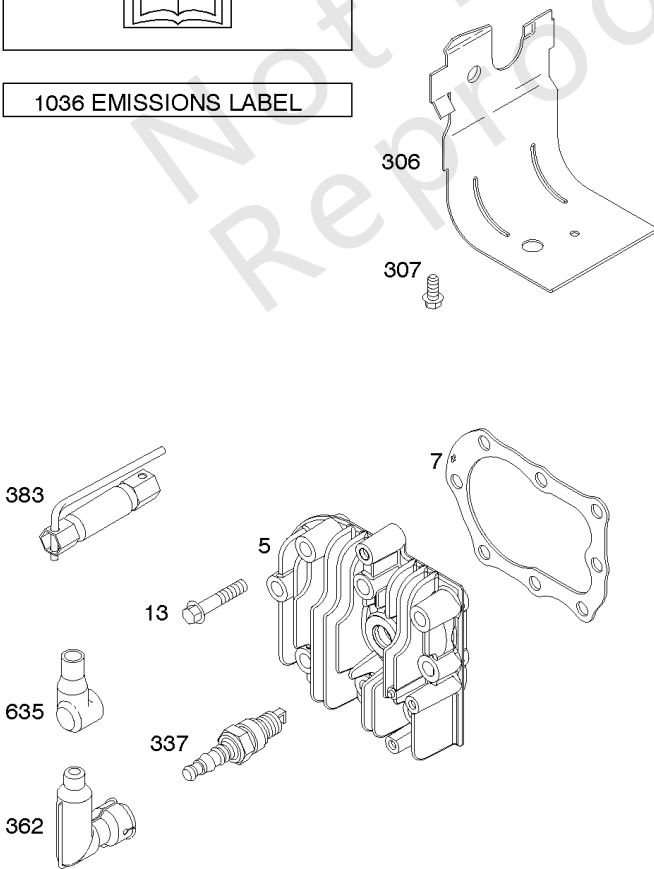
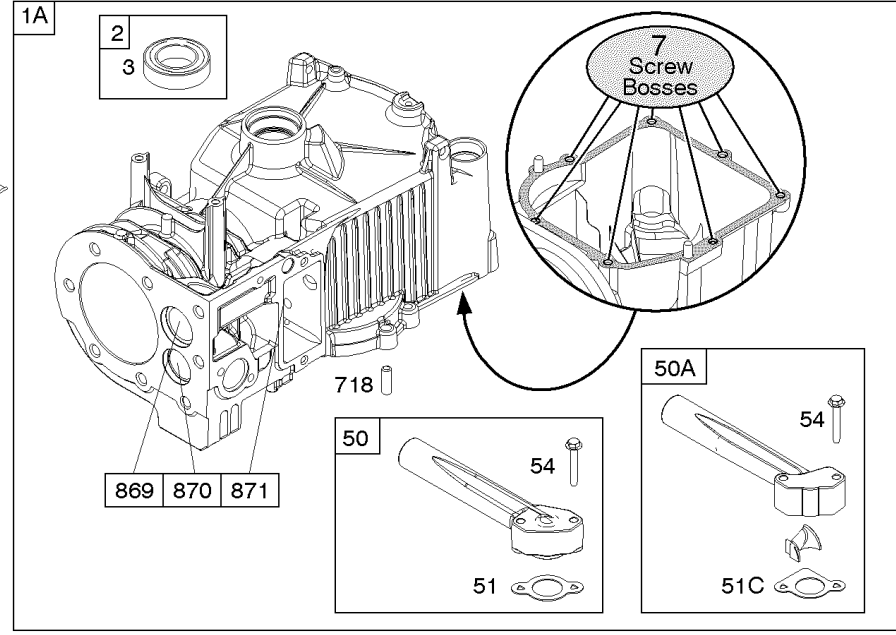
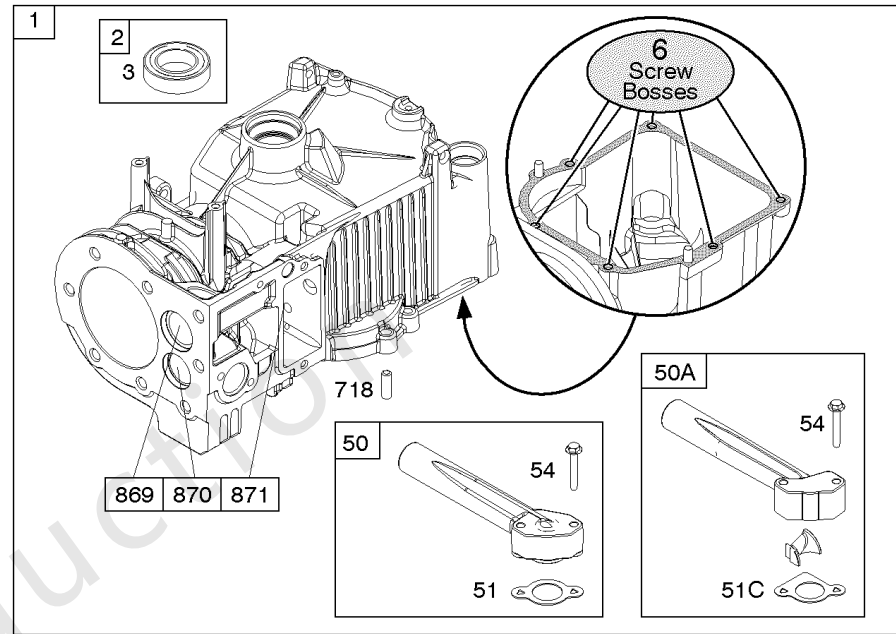
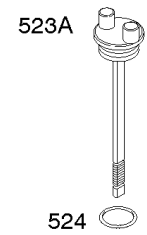
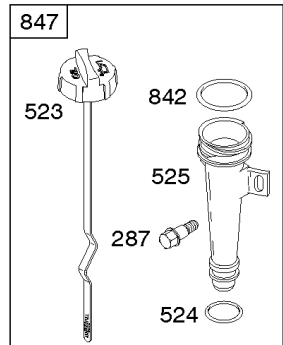
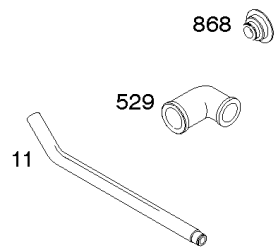
1319A WARNING LABEL

REQUIRED when replacing parts with warning labels affixed.

1058 OPERATOR'S MANUAL

1330 REPAIR MANUAL

1036 EMISSIONS LABEL



缸体, 缸头, 润滑, 操作手册, 警告标签

参考编号	零件号	数量	描述
1319A	797669		标签, 警告
1330	270962		REP MAN-1 CYL L-HD

Not For Reproduction

