

# 零件手册

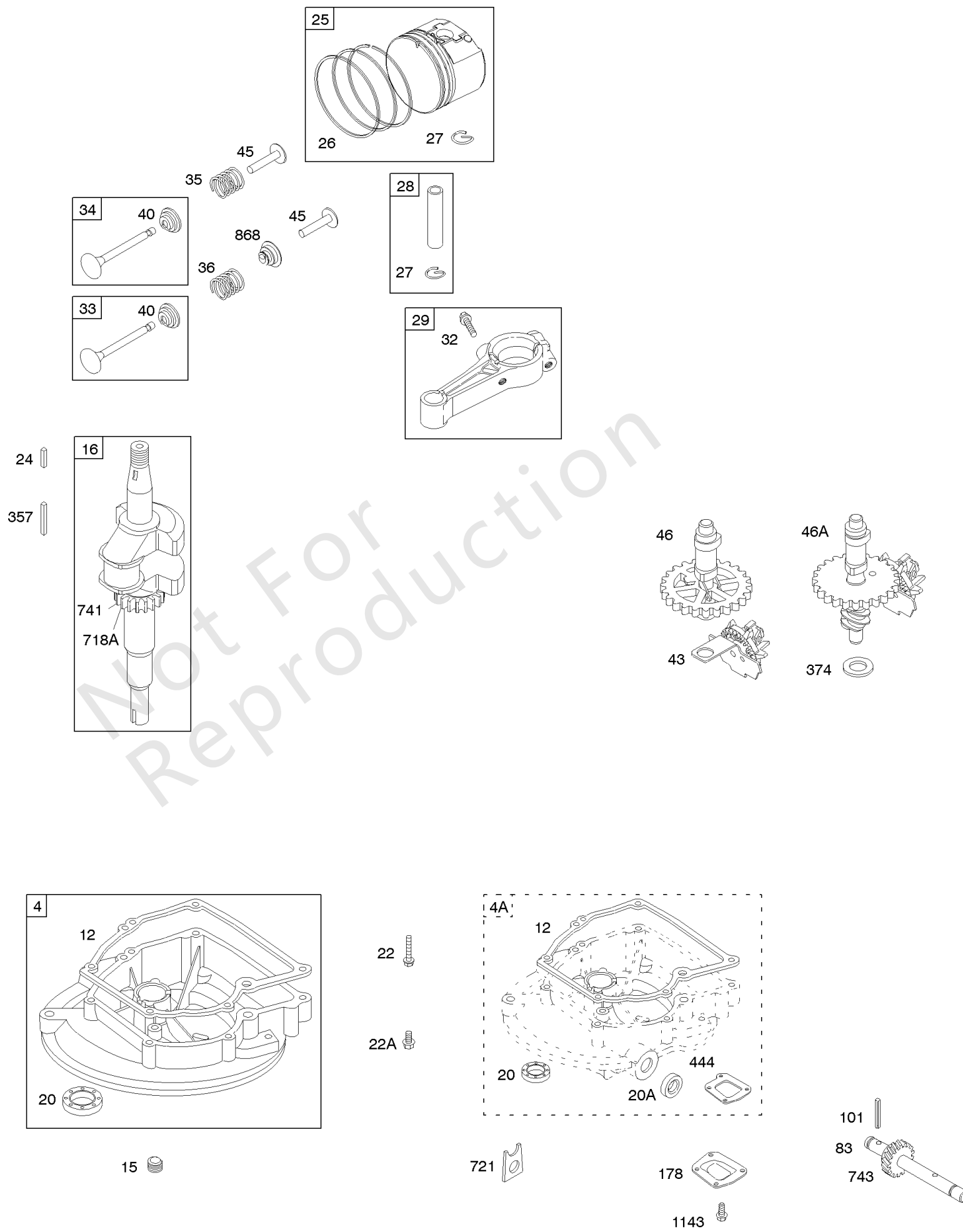
制造编号: 10D902-0129-B1





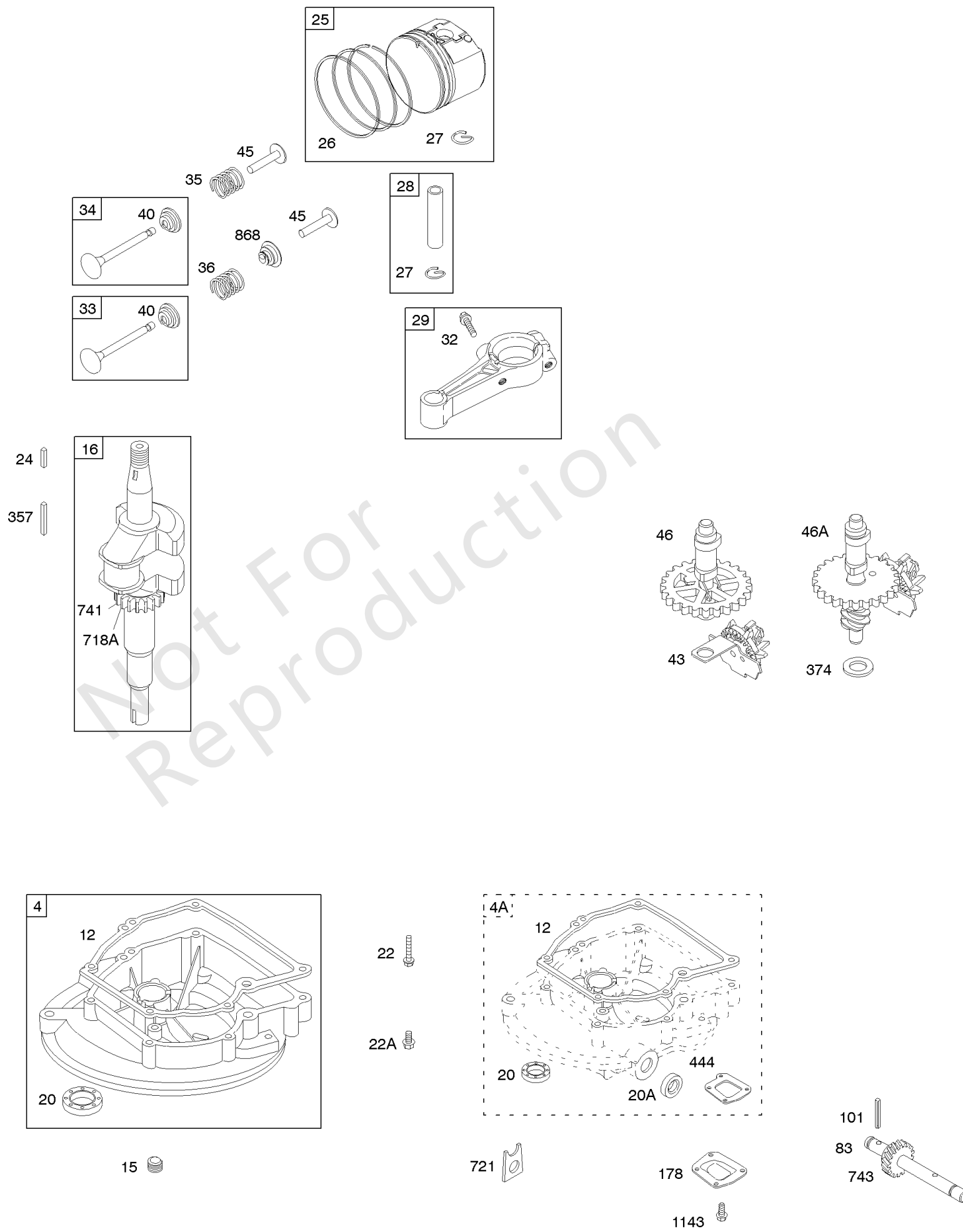
模型组件	页
凸轮轴, 曲轴箱盖/油底壳, 曲轴, 活塞/环/连杆.....	4
刹车, 排气系统.....	8
化油器, 燃料供应.....	10
导风罩/护罩, 飞轮, 启动拉盘.....	12
替代发动机-美国和加拿大.....	14
空气滤清器, 控制器, 调速弹簧, 点火.....	15
缸体, 缸头, 垫片组 - 发动机, 垫片组 - 阀门, 润滑, 操作手册, 警告标签.....	17

Not For  
Reproduction



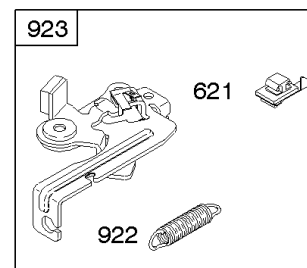
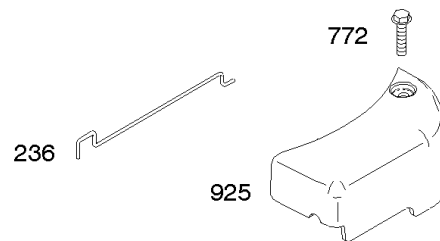
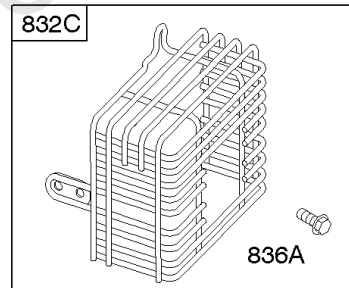
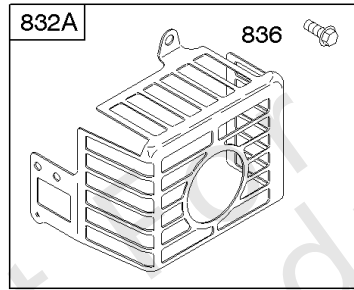
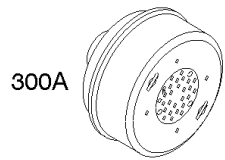
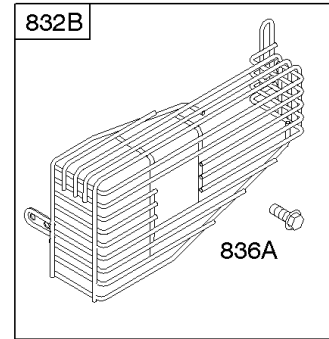
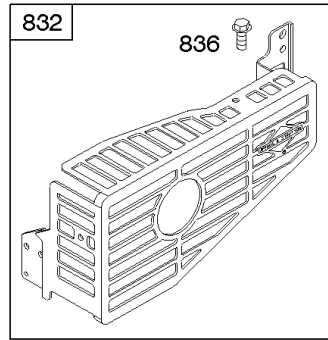
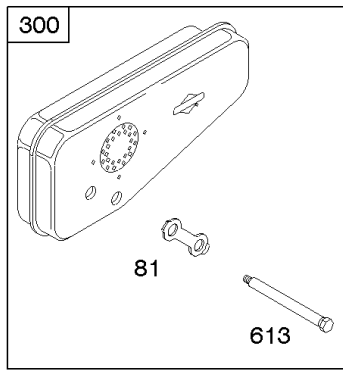
## 凸轮轴, 曲轴箱盖/油底壳, 曲轴, 活塞/环/连杆

参考编号	零件号	数量	描述
4	395384		油底壳, 发动机 -在代码日期02111300 -之前使用
4	698691		油底壳, 发动机 -在代码日期02111200 -之后使用
12	270895		垫片, 曲轴箱盖 -(.005)
12	270896		垫片, 曲轴箱盖 -(.009)
12	692218		垫片, 曲轴箱盖 - (0.015) (标准)
15	691680		插头, 排油
16	691471		曲轴
20	391483S		海豹油 - (PTO方)
22	692551		拧 - (曲轴箱盖/油底壳) (1 1/4)
22A	691108		拧 - (曲轴箱盖/油底壳) (19/32 "长)
24	222698S		钥匙, 飞轮
25	790908		活塞组件 - (标准) 代码日期04111400后使用
25	792532		活塞组件 - (.020加大) 代码日期04111400后使用
25	699657		活塞组件 - (标准) 在代码日期04111500 -之前使用
26	498680		RING SET-STD - (标准) 在代码日期03100100 -之前使用
26	498682		套装, 戒指 - (.020 加大) 在代码日期03100100 -之前使用
26	498683		套装, 戒指 - (.030 加大) 在代码日期03100100 -之前使用
26	699658		套装, 戒指 - (标准) 代码日期03093000 -之后使用代码日期04111500 -之前使用
26	795132		套装, 戒指 - (标准) 代码日期04111400后使用
26	795134		套装, 戒指 - (.020加大) 代码日期04111400后使用
27	691588		锁, 活塞销
28	298909		PIN. Piston - (标准) 在代码日期03100100 -之前使用
28	699659		销, 活塞 - (标准) 在代码日期03093000 -之后使用
28	298908		销, 活塞 - (.005 加大) 在代码日期03100100 -之前使用
29	699654		Rod-Connecting
32	691664		拧 - (连杆)
33	296676		排气阀门 - (凹槽杆 - 包括保持器)
34	296677		阀门, 摄入量 - (凹槽杆 - 包括保持器)



## 凸轮轴, 曲轴箱盖/油底壳, 曲轴, 活塞/环/连杆

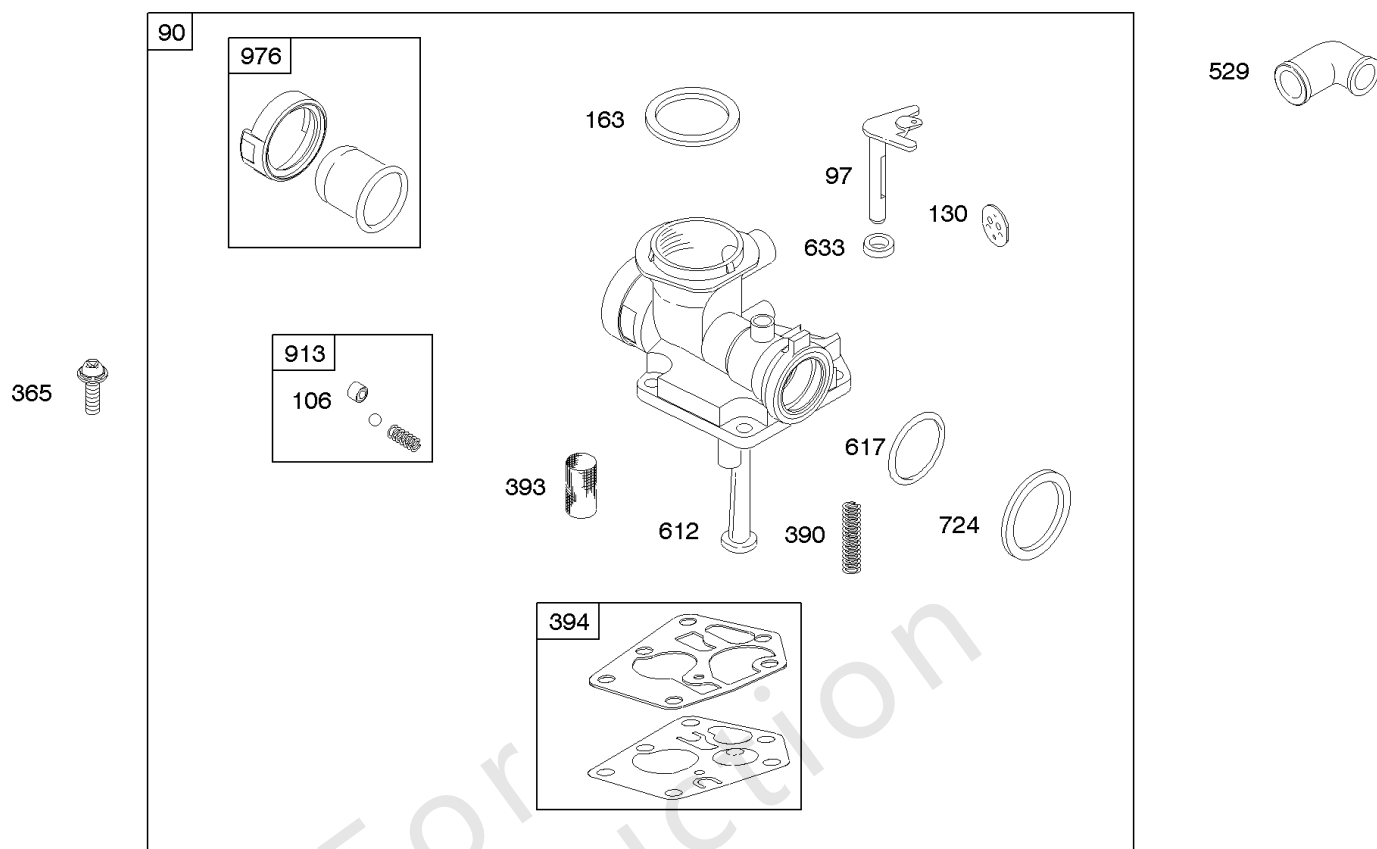
参考编号	零件号	数量	描述
35	690520		Spring-Valve - (录取)
36	690520		Spring-Valve - (排气)
40	692194		保持器, 阀门
43	691983		抛油环, 调速/机油 -在代码日期02110500 -之前使用
43	698690		SLINGER-GOVERNOR/OIL -在代码日期02110400 -之后使用
45	691762		挺杆, 阀门
46	691998		凸轮轴
444	691868		垫片, 驱动齿轮盖
718A	499047		销, 定位 - (曲轴)
741	691805		齿轮, 正时
868	697338		密封, 阀门
1143	691141		拧 - (驱动齿轮盖)



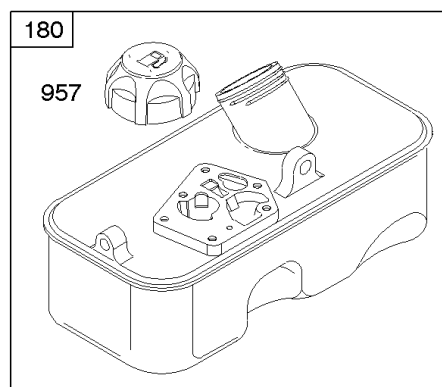
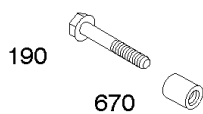
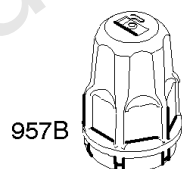


## 刹车, 排气系统

参考编号	零件号	数量	描述
81	691179		锁, 消音器螺丝
300	692307		围巾 - (Super Lo Tone)
300A	394569S		围巾 - (Round Lo Tone)
613	691413		拧 - (围巾)
621	692310		转, 停
729	690586		夹子, 线
745	691146		拧 - (刹车) (7/8)
745A	690859		拧 - (刹车) (1/2)
772	691111		拧 - (联动盖子) (1 1/8)
832	699299		保护, 围巾
832A	699670		GUARD-MUFFLER
832B	790743		保护, 围巾
836	690664		拧 - (围巾卫队) (13/32)
836A	790745		拧 - (围巾卫队) (1/2)
836B	691125		拧 - (消音器卫士) (5/8) 在代码日期04082200 -之后使用
922	692135		弹簧, 刹车
923	691487		刹车
925	691349		盖子, 联动



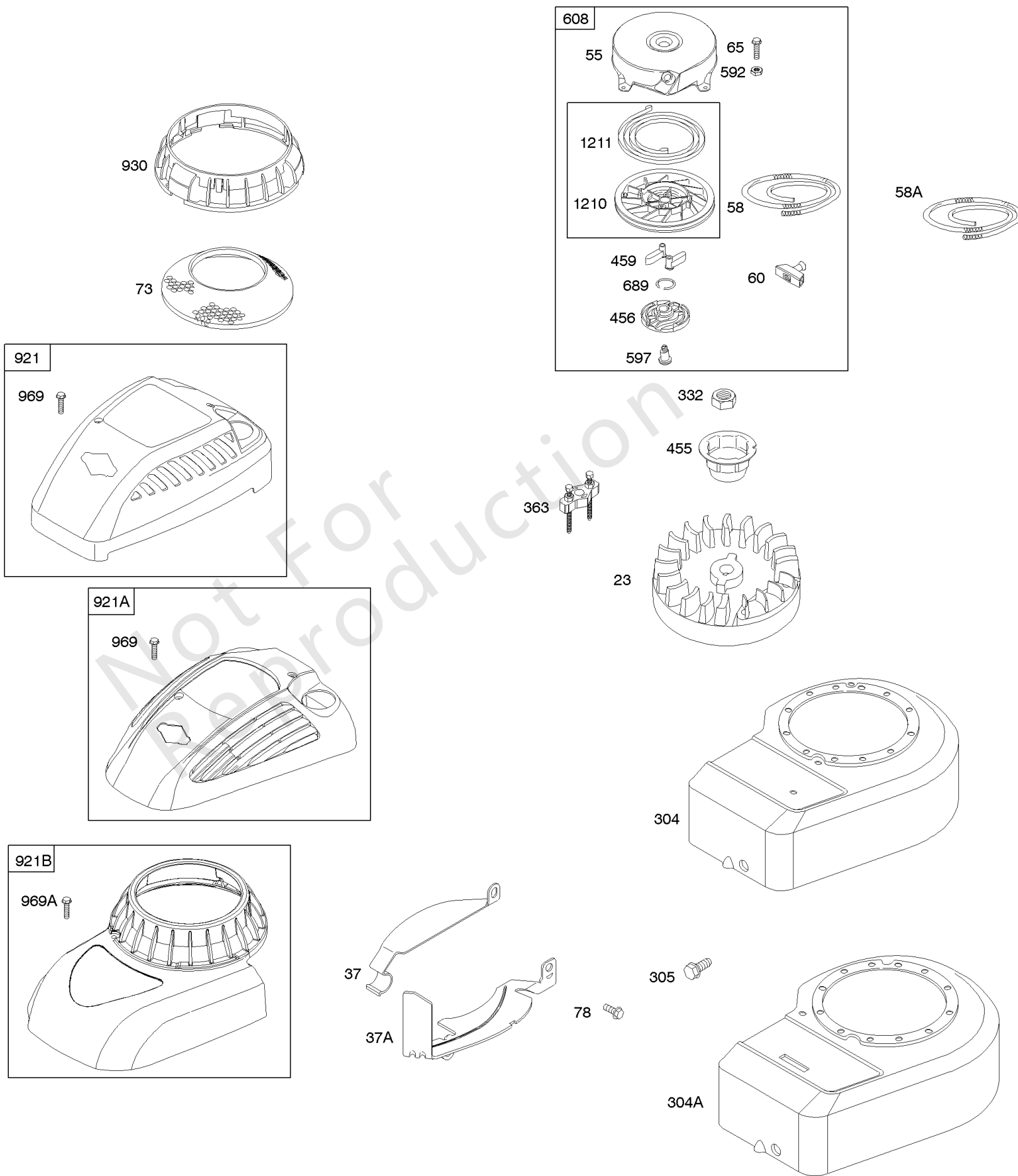
Not For Reproduction



## 化油器, 燃料供应

参考编号	零件号	数量	描述
90	795477		化油器
97	691931		轴, 油门
106	691901		座椅, 入口
130	691190		阀门, 节气门
163	271139S		垫片, 空气滤清器 - (空气滤清器)
180	494406		油箱, 燃料 - (金属)
190	691640		拧 - (油箱) (1 3/4)
190A	691108		拧 - (油箱) (9/16 "长)
365	790029		拧 - (化油器)
390	691839		SPRING-CHOKE DIAPH
393	691837		屏, 化油器
394	795083		隔膜, 化油器
529	692189		索环
612	496046S		TUBE-PICK UP
617	270344S		密封圈, O形圈 - (进气歧管)
633	691321		Seal-Choke/Thr Shaft - (节气门)
670	691633		垫片, 油箱
724	697478		保留, 密封
913	494409		座椅, 阀门
957	497929S		盖, 油箱 - (塑胶) (黑色)
957B	792878		盖, 油箱 - (塑料)
976	694394		Primer-Carburetor

1036 EMISSIONS LABEL



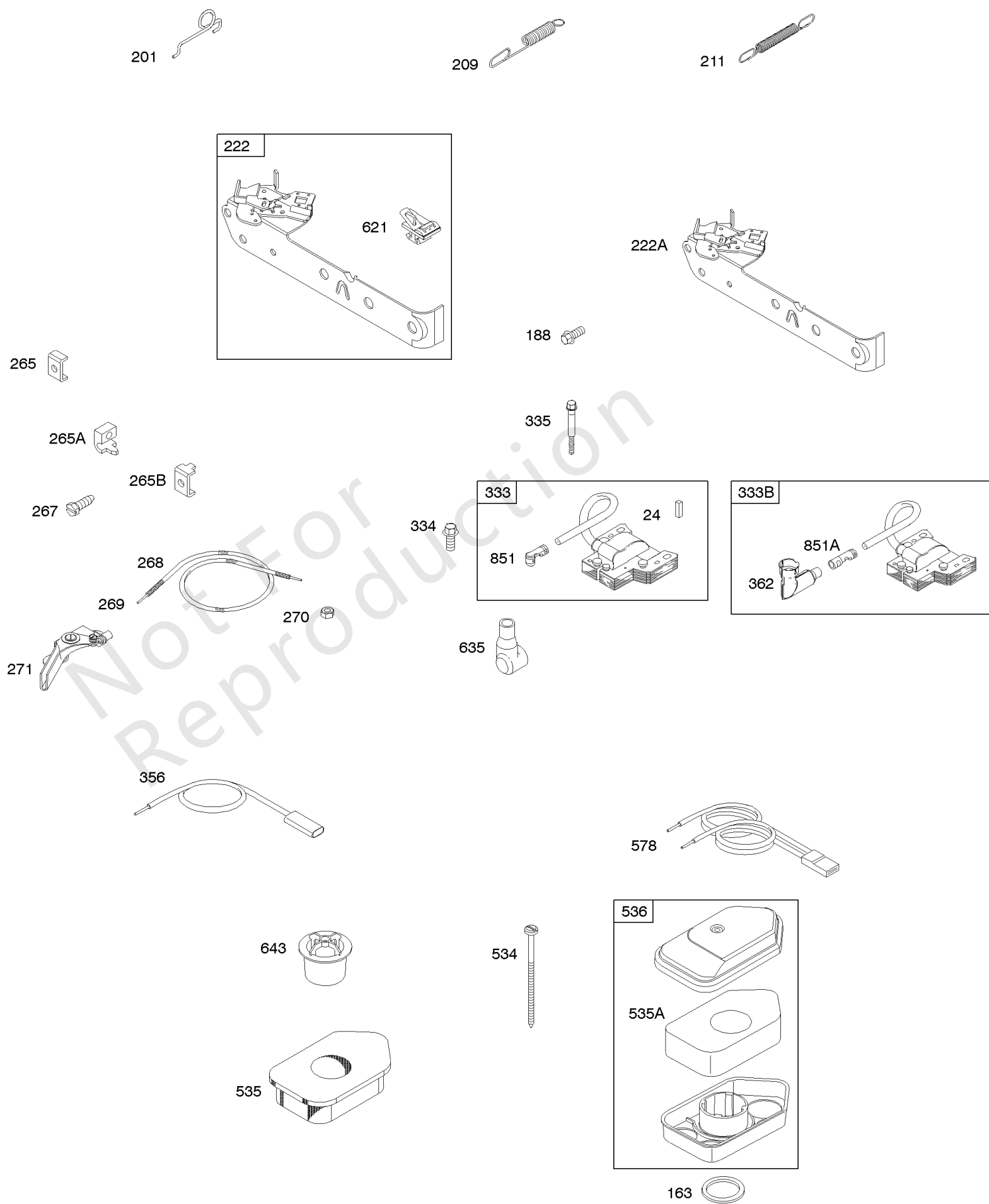
## 导风罩/护罩, 飞轮, 启动拉盘

参考编号	零件号	数量	描述
23	795549		飞轮
37	690482		护卫, 飞轮 - (化油器方)
37A	691209		Guard-Flywheel - (消音器侧)
55	692144		壳, 自绕回弹入门
58	697316		绳, 启动 -(88 5/8 )
60	691915		紧握, 启动 绳
65	690837		拧 - (启动拉盘)
73	699850		屏, 旋转
78	692198		拧 - (飞轮护罩)
304	692536		壳, 导风罩 - (不合规引擎)
304	691484		壳, 导风罩 - (合规引擎)
305	692198		拧 - (导风罩房)
332	690662		坚果 - (飞轮)
363	19069		拉拔器, 飞轮
455	691236		杯, 飞轮
456	692299		板爪摩擦
459	281505S		Pawl-Ratchet
592	690800		坚果 - (启动拉盘)
597	691696		拧 - (棘爪摩擦片)
608	499706		启动, 自绕回弹 - (88 5/8绳)
689	691855		Spring-Friction
930	691348		保护, 自绕回弹
969	694046		拧 - (导风罩房)
1036	-----		Label-Emissions - (可从百力通授权经销商处获得)
1210	499901		PULLEY/SPRING ASSY - (滑轮)
1211	499901		PULLEY/SPRING ASSY - (弹簧)

## 替代发动机-美国和加拿大

参考编号	零件号	数量	描述
	10T8020016	1	更换发动机
	398211	1	更换短块
	-----		Top No-Load Speed: 2900 -类型: 全部
	-----		Service Note: Replacement engine listed is not available in the State of California. Repair with Short Block and individual parts.
	-----		Service Note: Transfer Muffler and/or Spark Arrester Assembly from the original engine if suitable for additional service or add new parts as required

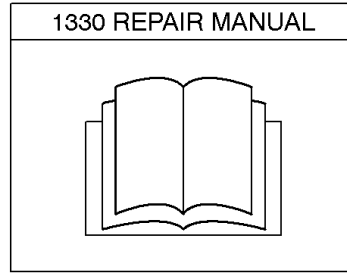
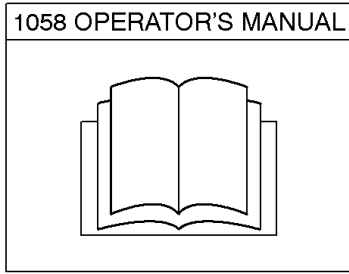
Not For Reproduction



## 空气滤清器, 控制器, 调速弹簧, 点火

参考编号	零件号	数量	描述
24	222698S		钥匙, 飞轮
163	271139S		垫片, 空气滤清器 - (空气滤清器)
188	692198		拧 - (控制支架)
201	690347		连接, 空气叶片
209	690254		Spring-Governor - (浅蓝)
211	691859		弹簧, 管理空闲
222A	691446		Bracket-Control
265A	690798		夹子, 线
267	691044		拧 - (线夹)
268	691025		外壳, 控制线 - (72英寸长) (切成所需长度)
269	691026		电线, 控制 - (78英寸长) (切成所需长度)
270	691027		坚果 - (控制线套管)
271	691028		杠杆, 控制
333	793281		电枢, 磁电机
334	691061		拧 - (Magneto 电枢) (1英寸长)
335	691107		拧 - (带风向标的磁电枢) (1 15/16)
356	692390		线, 停止
362	793351		SHIELD-SPARK PLUG
534	691417		拧 - (空气滤清器)
535	272235S		过滤器, 空气过滤器泡沫 -在代码日期02110600 -之前使用
535A	698369		过滤器, 空气过滤器泡沫 -在代码日期02110500 -之后使用
536	698472		清洁剂, 空气
621	692310		转, 停
635	66538S		帽, 火花塞
643	691911		固定器, 空气过滤器 -在代码日期02110600 -之前使用
851	493880S		TERMINAL-SPARK PLUG
851A	692424		端子, 火花塞

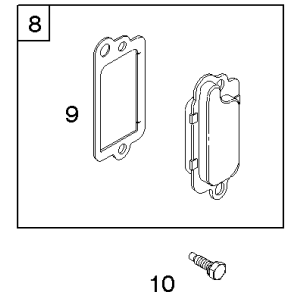
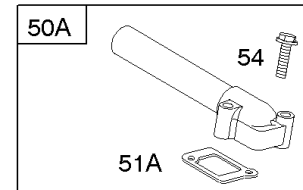
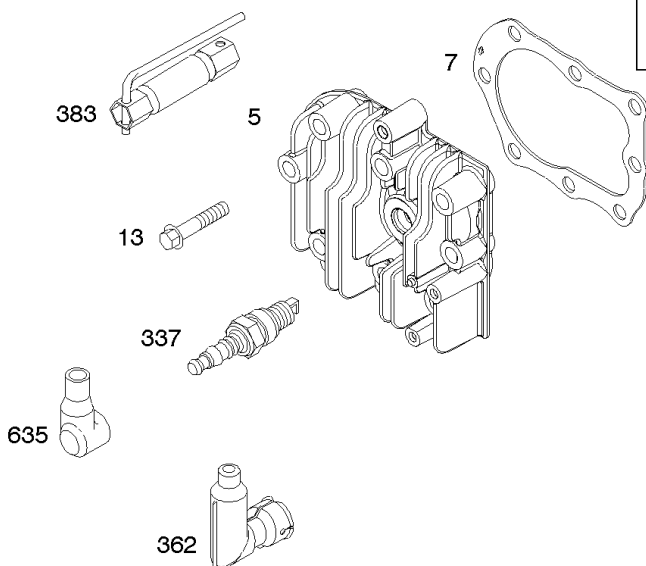
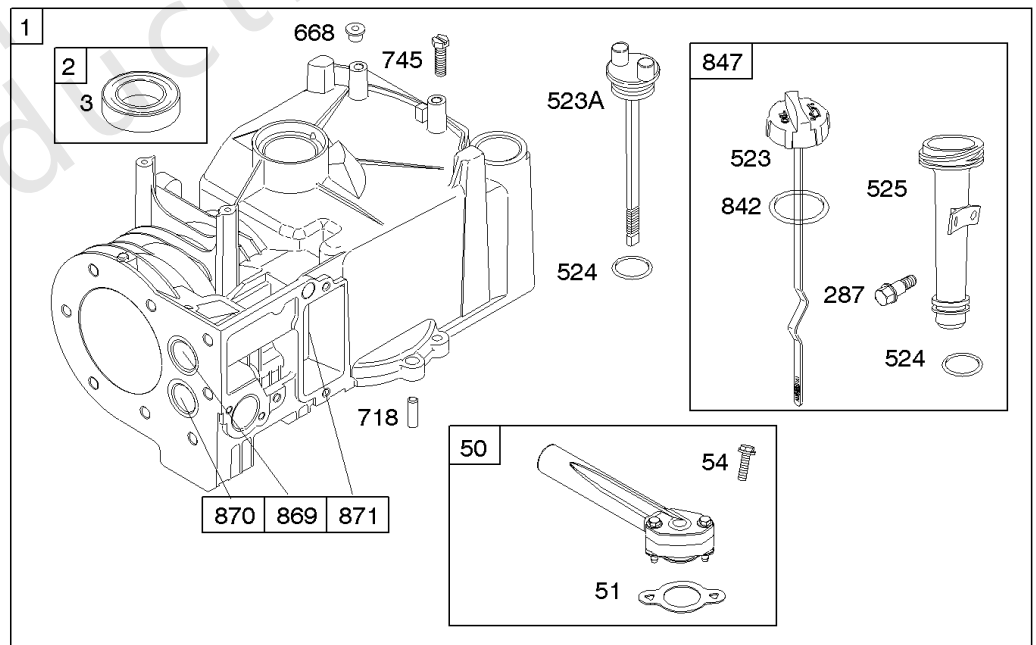
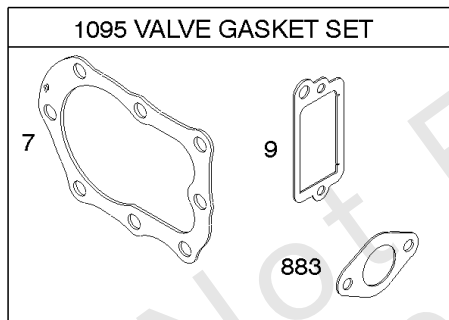
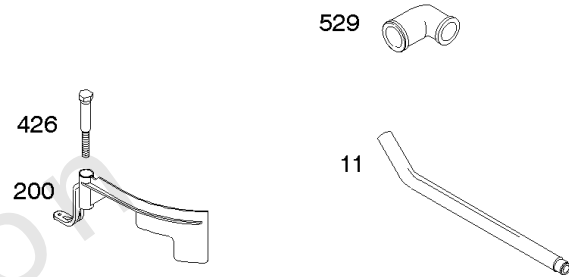
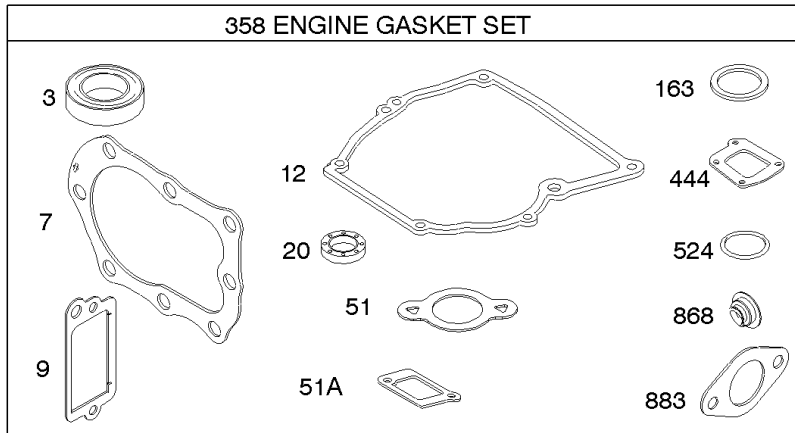




1319 WARNING LABEL

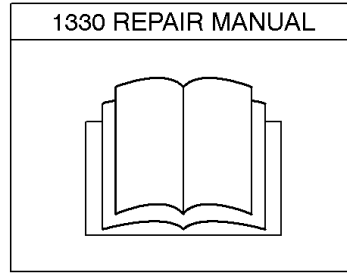
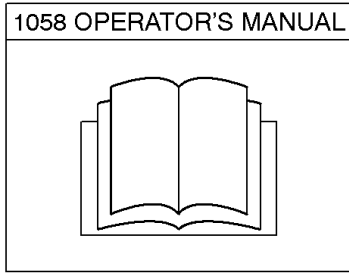
	<b>WARNING</b>
	Read and follow Operating Instructions before running engine.
	Gasoline is flammable. Allow engine to cool at least 2 minutes before refueling.
	Engines emit carbon monoxide, DO NOT run in enclosed area.
	Muffler area temperature may exceed 150°F. Do not touch hot parts.

**REQUIRED** when replacing parts with warning labels affixed.



## 缸体, 缸头, 垫片组 - 发动机, 垫片组 - 阀门, 润滑, 操作手册, 警告标签

参考编号	零件号	数量	描述
1	699653		缸体组件
2	399269		套件, 衬套/密封件 - (磁铁侧)
3	299819S		海豹油 - (磁铁侧)
5	790169		头, 缸体
7	698717		GASKET-CYL HD
8	791781		呼吸器 组件
9	695890		GASKET-BREATHER
10	691666		拧 - (呼吸器组装)
11	691245		管子, 呼吸器
12	270896		垫片, 曲轴箱盖 -(.009)
12	692218		垫片, 曲轴箱盖 - (0.015) (标准)
12	270895		垫片, 曲轴箱盖 -(.005)
13	691640		拧 - (缸头)
20	391483S		海豹油 - (PTO方)
50	699644		歧管, 摄入量 -在代码日期03080300 -之后使用
50A	693446		MANIFOLD-INTAKE -在代码日期03080400 -之前使用
51	699649		垫片, 进气管 -在代码日期03080300 -之后使用
51A	270345S		垫片, 进气管 -在代码日期03080400 -之前使用
54	691111		拧 - (进气歧管)
163	271139S		垫片, 空气滤清器 - (空气滤清器)
200	691912		调速布拉德
287	691002		拧 - (试纸管)
306	690400		护罩, 缸体 -在代码日期04071400 -之前使用
307	690345		拧 - (缸体护罩) 在代码日期04071400 -之前使用
337	802592S		塞, 火花 - (电阻器)
358	794209		垫片包, 发动机
362	793351		SHIELD-SPARK PLUG
383	89838S		Wrench-Spark Plug
426	691107		拧 - (调速刀锋)
444	691868		垫片, 驱动齿轮盖
523	692040		机油尺
523A	691913		机油尺
524	691876		密封圈, O形圈



1319 WARNING LABEL

**WARNING**

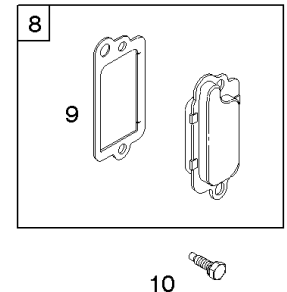
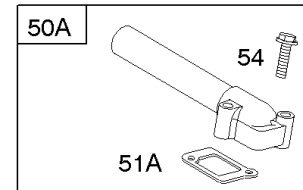
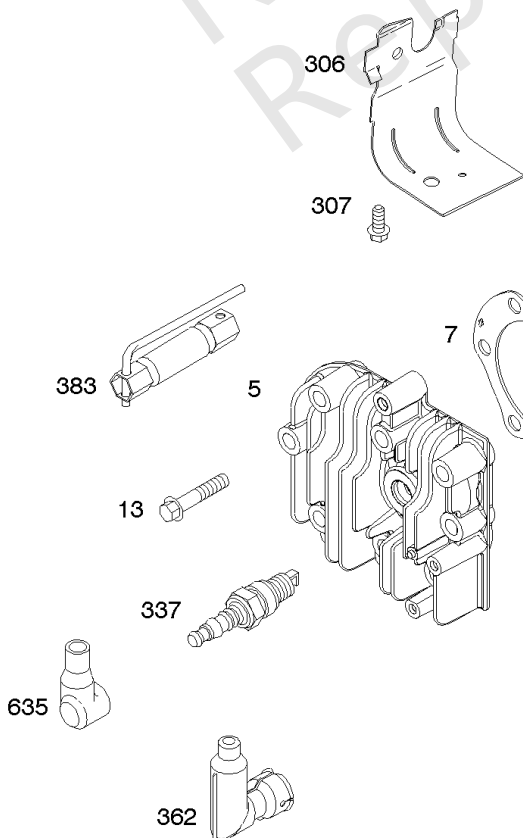
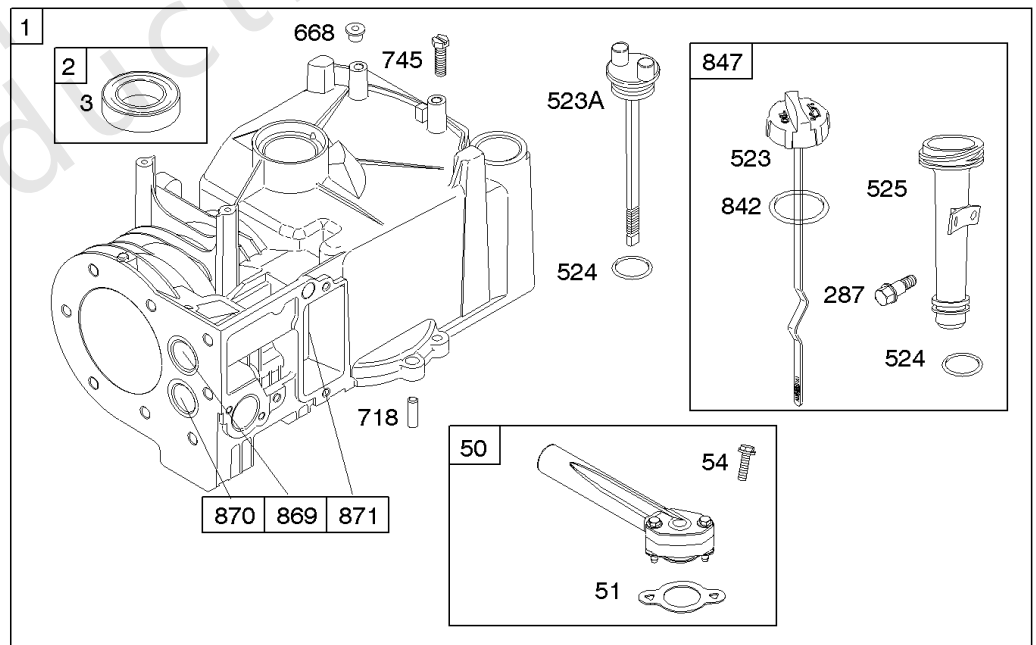
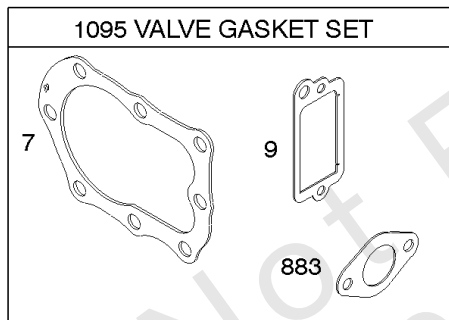
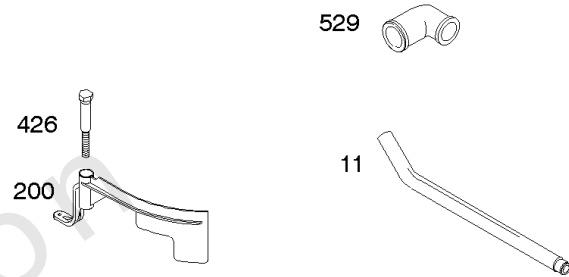
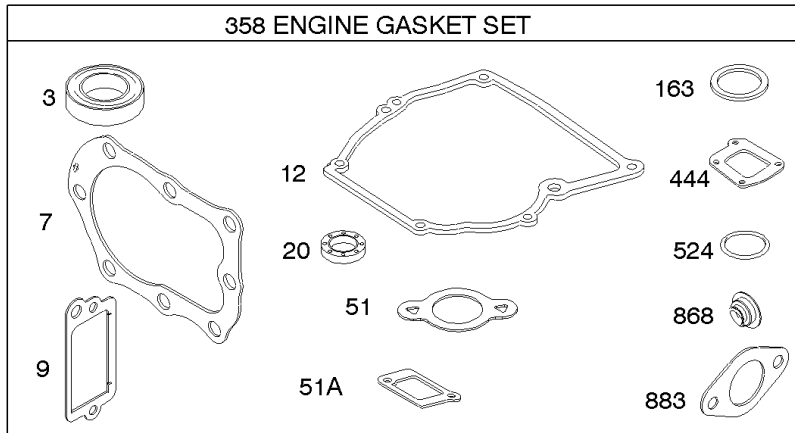
Read and follow Operating Instructions before running engine.

Gasoline is flammable. Allow engine to cool at least 2 minutes before refueling.

Engines emit carbon monoxide, DO NOT run in enclosed area.

Muffler area temperature may exceed 150°F. Do not touch hot parts.

**REQUIRED** when replacing parts with warning labels affixed.



## 缸体, 缸头, 垫片组 - 发动机, 垫片组 - 阀门, 润滑, 操作手册, 警告标签

参考编号	零件号	数量	描述
525	691320		管子, 机油尺
529	692189		索环
635	66538S		帽, 火花塞
668	692889		垫片 - (圆筒)
718	690959		销, 定位 - (圆筒)
745	691146		拧 - (刹车) (7/8)
842	691870		密封圈, O形圈 - (试纸管)
847	691440		DIPSTICK/TUBE ASSY
868	697338		密封, 阀门
869	691701		SEAT-VALVE - (摄入) 在代码日期03080400 -之前使用
869	699641		座椅, 阀门 - (摄入) 代码日期03080300后使用
870	699642		座椅, 阀门 - (排气) 代码日期03080300后使用
870	691702		座椅, 阀门 - (排气) 在代码日期03080400 -之前使用
871	231348		BUSHING-VALVE GUIDE - (排气) 在代码日期03080400 -之前使用
871	699643		套管, 阀门导轨 - (排气) 代码日期03080300后使用
871	63709		套管, 阀门导轨 - (录取)
883	691880		Gasket-Exhaust
1058	277038		手动, 操作员
1095	498526		垫片包, 阀门
1319	794467		标签, 警告
1330	270962		REP MAN-1 CYL L-HD

