

# 零件手册

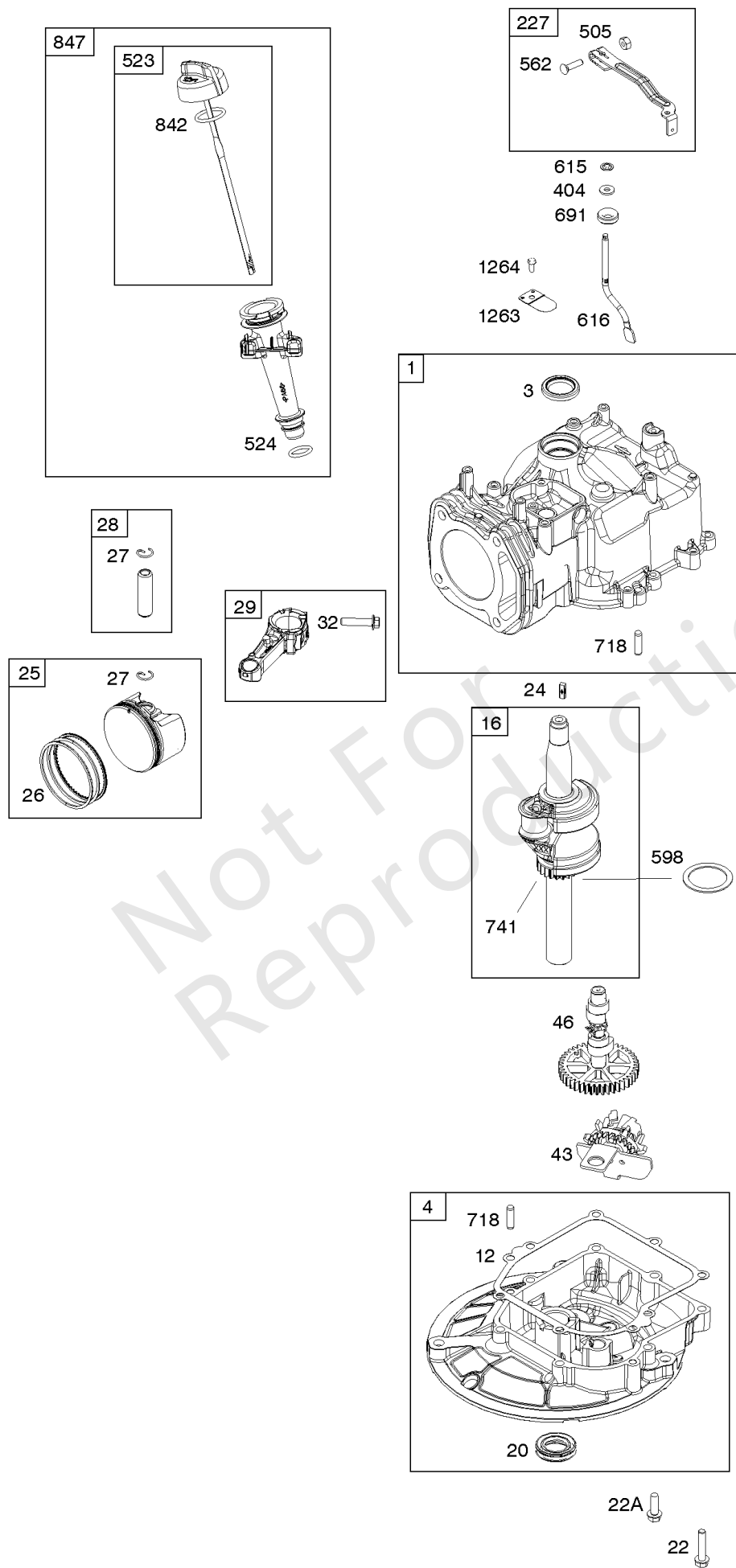
制造编号: 104M02-0005-F1





模型组件	页
凸轮轴, 曲轴, 缸体, 垫片组, 活塞/环/连杆, 油底壳, 警告标签.....	4
化油器.....	8
导风罩, 入门, 电动机启动器.....	10
导风罩, 控制装置, 电气系统, 飞轮.....	12
导风罩, 飞轮, 启动拉盘.....	14
排气系统, 燃料供应.....	16
替代发动机-美国和加拿大.....	18
电枢, 控制器, 电气系统, 调速弹簧, 火花塞.....	19
空气滤清器, 缸头.....	21

Not For  
Reproduction



1319 WARNING LABEL

**WARNING**

Read and follow Operating Instructions before running engine.

Gasoline is flammable. Allow engine to cool at least 2 minutes before refueling.

Engines emit carbon monoxide, **DO NOT** run in enclosed area.

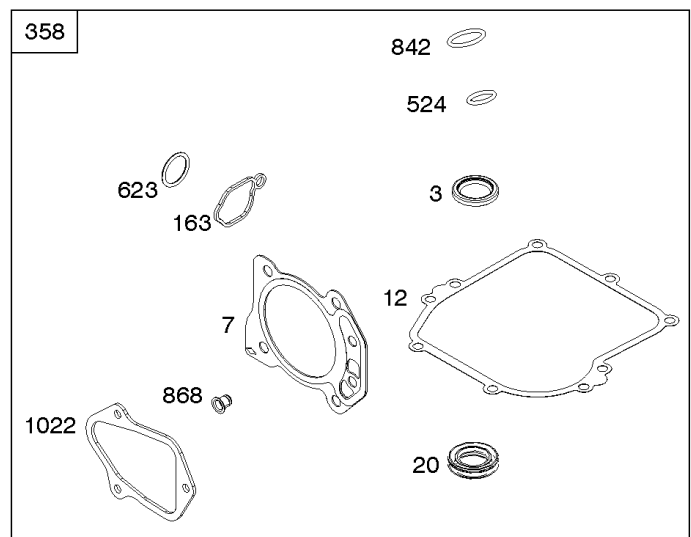
Muffler area temperature may exceed 150°F. Do not touch hot parts.

**REQUIRED** when replacing parts with warning labels affixed.

1319A WARNING LABEL

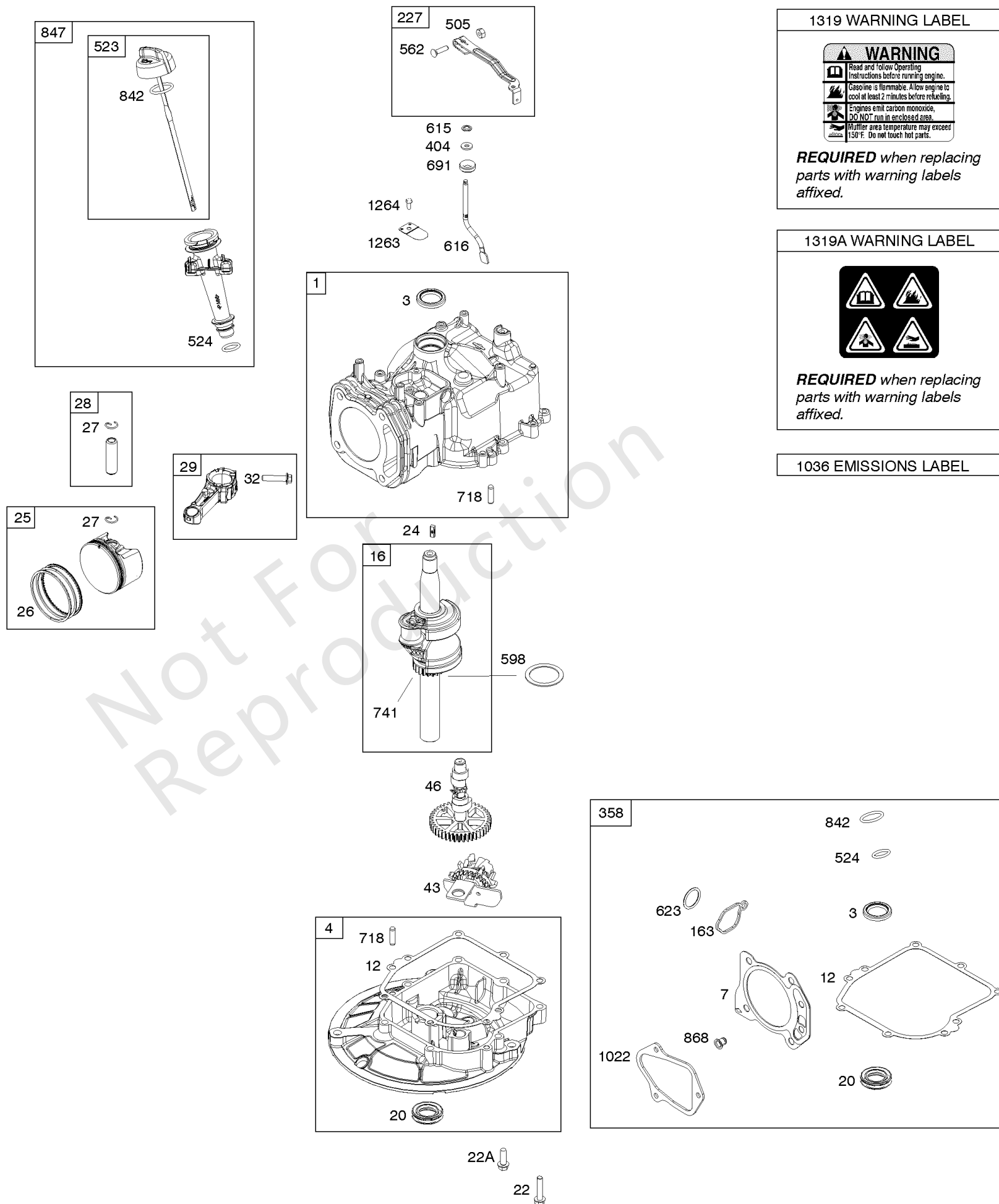
**REQUIRED** when replacing parts with warning labels affixed.

1036 EMISSIONS LABEL



## 凸轮轴, 曲轴, 缸体, 垫片组, 活塞/环/连杆, 油底壳, 警告标签

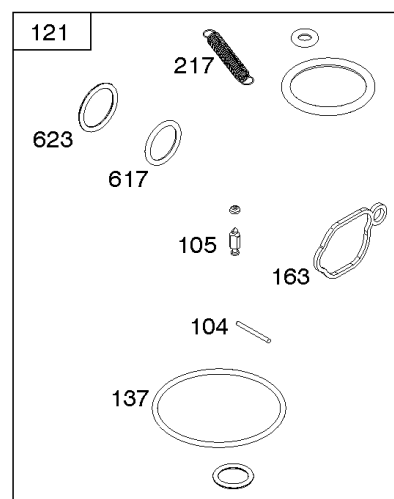
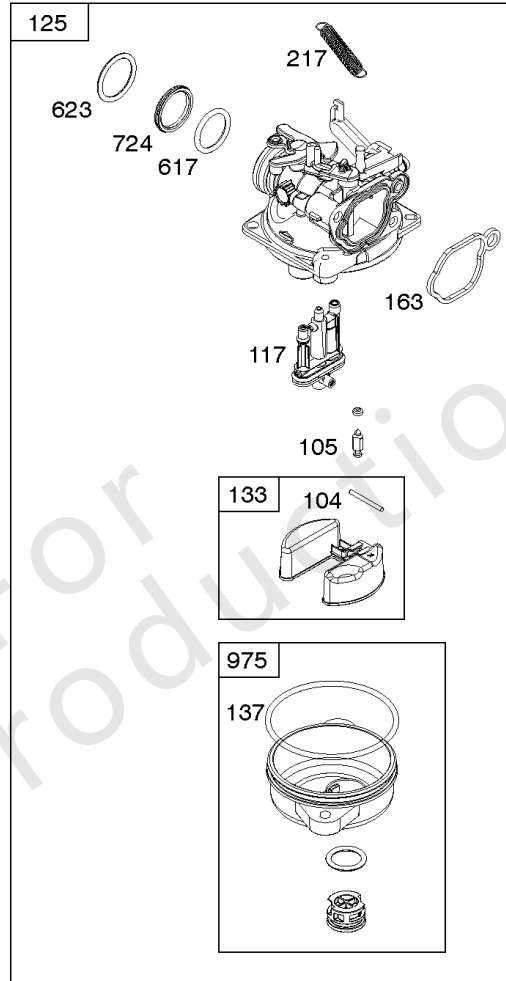
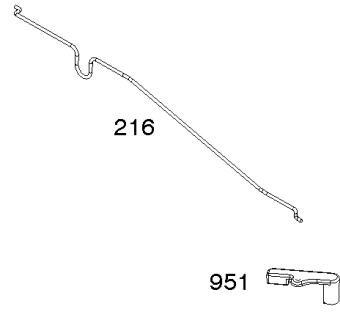
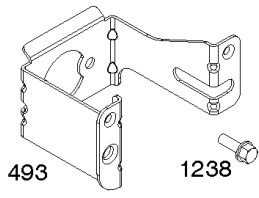
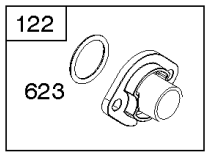
参考编号	零件号	数量	描述
1	594100		缸体组件
3	299819S		海豹油 - (磁铁侧)
4	594101		油底壳, 发动机
7	592358		垫片, 缸头
12	799587		垫片, 曲轴箱盖
16	594104		曲轴
20	399781S		海豹油 - (PTO方)
22	692551		拧 - (曲轴箱盖/油底壳)
22A	590763		拧 - (曲轴箱盖/油底壳)
24	222698S		钥匙, 飞轮
25	594099		活塞组件 - (标准)
26	594098		套装, 戒指 - (标准)
27	691588		锁, 活塞销
28	298909		PIN. Piston
29	594089		杆, 连接
32	691664		拧 - (连杆)
43	697799		抛油环, 调速/机油
46	594090		凸轮轴
163	799580		垫片, 空气滤清器 - (空气滤清器)
227	590520		杠杆, 调速控制
358	595354		垫片包, 发动机
404	690272		垫圈 - (调速克兰克)
505	793515		坚果 - (调速控制杆)
523	796503		机油尺
524	691876		密封圈, O形圈
562	793514		螺栓 - (调速杠杆)
598	592587		垫片, 结束游戏 - (曲轴或凸轮轴轴承)
615	690340		固定器, 调速轴
616	590516		曲柄, 调速
623	799581		密封圈, O形圈 - (化油器垫片)
691	593837		海豹, 调速轴
718	690959		销, 定位 - (曲轴箱盖/油底壳)
741	594105		齿轮, 正时 - (塑料)
842	691031		密封圈, O形圈 - (试纸管)
847	594110		机油尺 / 管子组装
868	594096		密封, 阀门 - (录取)
1022	595342		垫片, 摇杆盖
1036	-----		Label-Emissions - (可从百力通授权经销商处获得)



## 凸轮轴, 曲轴, 缸体, 垫片组, 活塞/环/连杆, 油底壳, 警告标签

参考编号	零件号	数量	描述
1263	697124		簧片, 呼吸
1264	793453		拧 - (呼吸簧)
1319	794467		标签, 警告
1319A	797669		标签, 警告

Not For Reproduction

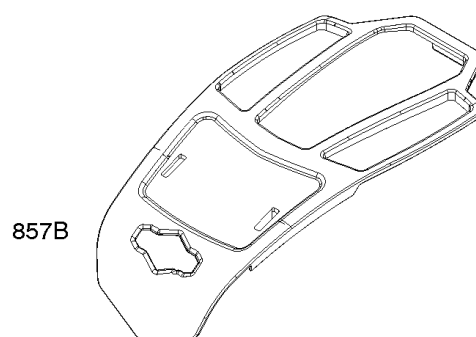
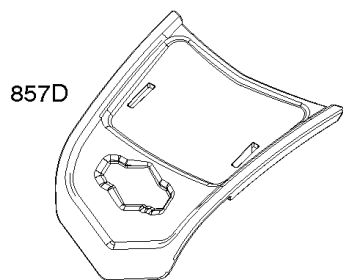
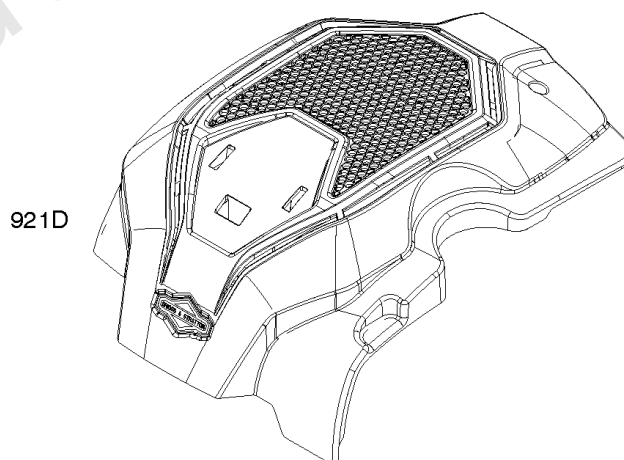
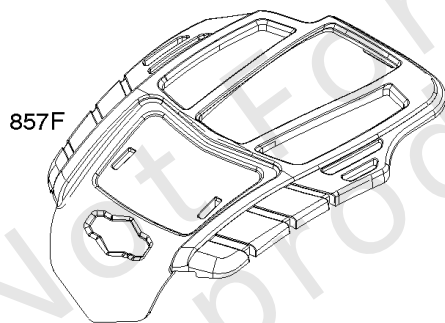
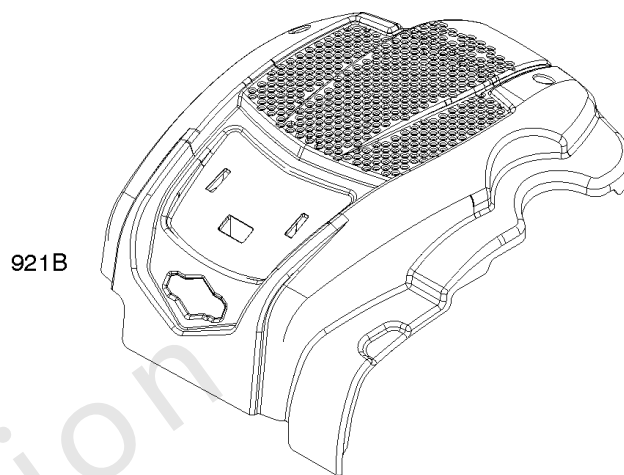
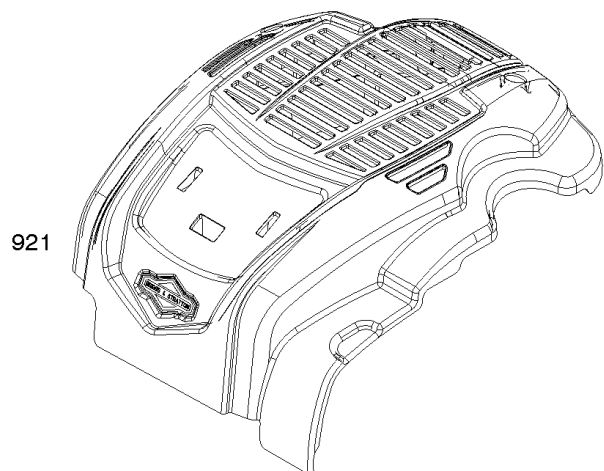




## 化油器

参考编号	零件号	数量	描述
104	590558		销, 浮子合页
105	594581		阀门, 浮针
117	594060		喷嘴, 主 - (标准)
118	594063		喷嘴, 主 - (高海拔)
121	590589		套件, 化油器大修 -在代码日期15030900 -之前使用
121	594636		套件, 化油器大修 -在代码日期15030800 -之后使用
122	590549		垫片, 化油器
125	594058		化油器
133	591120		浮子, 化油器
137	593235		垫片, 浮子碗 - (每包5个) 在代码日期15030900 -之前使用
137	594633		垫片, 浮子碗 - (每包5个) 代码日期15030800后使用
163	799580		垫片, 空气滤清器 - (空气滤清器)
216	590547		连接, 阻风门
217	590740		弹簧, 阻风门 回位
493	593330		支架, 安装 - (化油器)
617	270344S		密封圈, O形圈 - (进气歧管)
623	799581		密封圈, O形圈 - (化油器垫片)
724	697478		保留, 密封
951	591104		杠杆, 阻风门
975	591492		碗, 浮子 -在代码日期15030900 -之前使用
975	594632		碗, 浮子 -在代码日期15030800 -之后使用
1127	590554		拧 - (漂浮碗到化油器身体)
1238	590562		拧 - (化油器垫片)

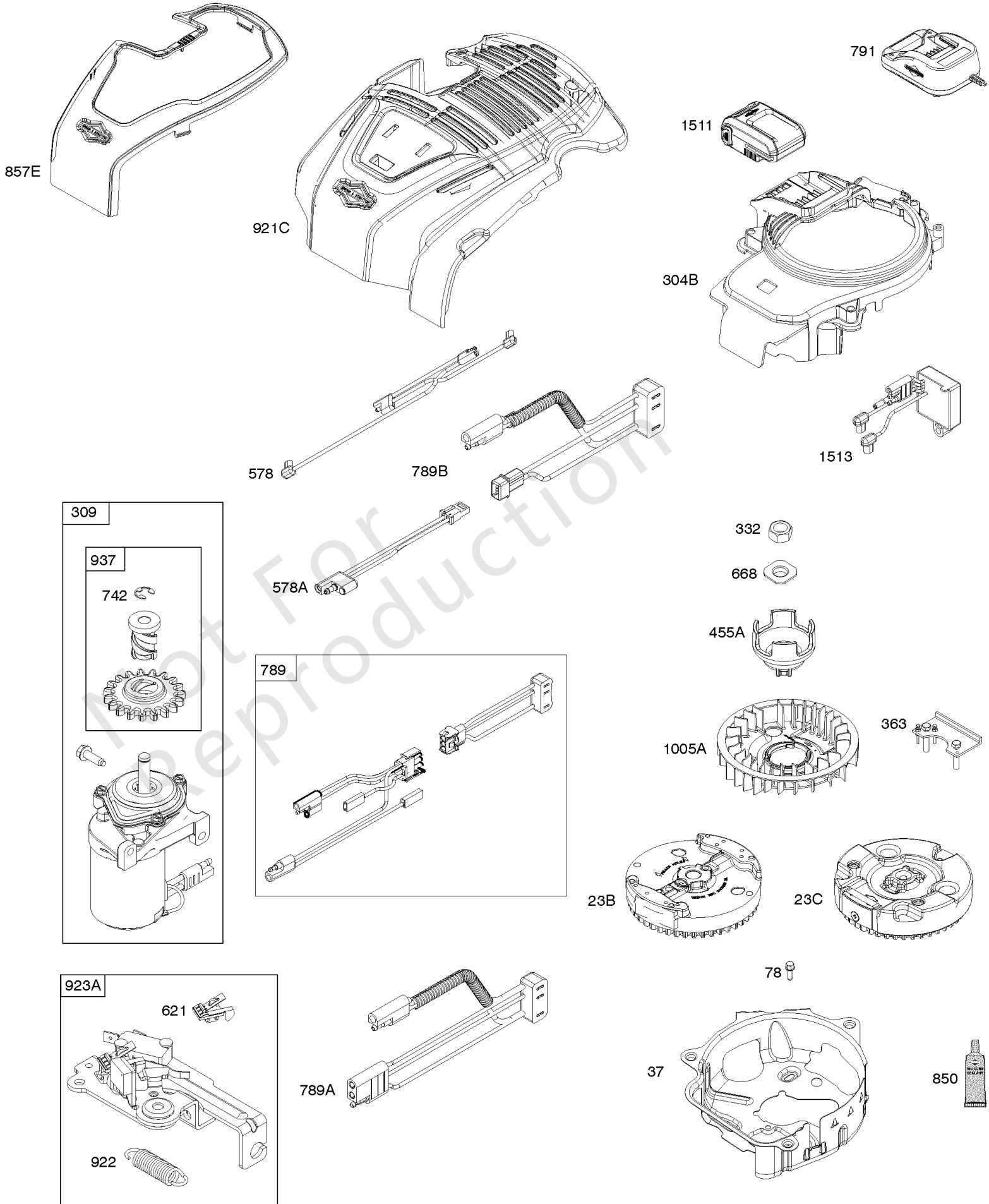
969 



## 导风罩, 入门, 电动机启动器

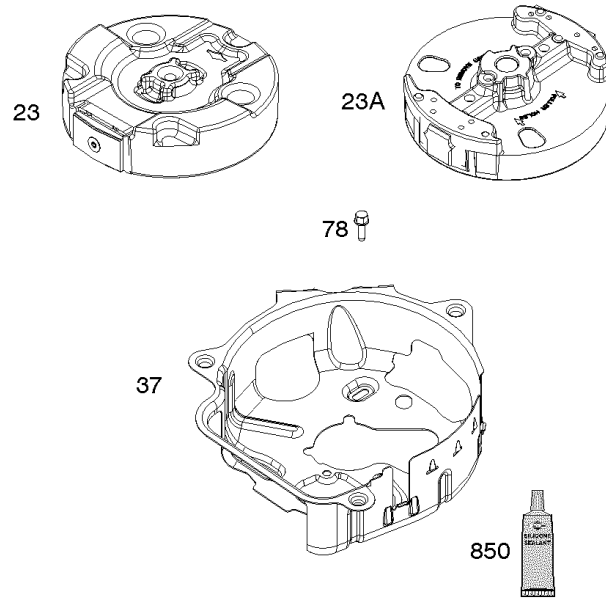
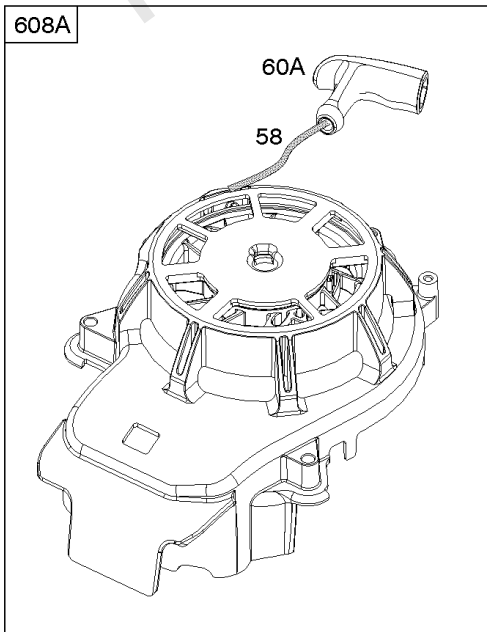
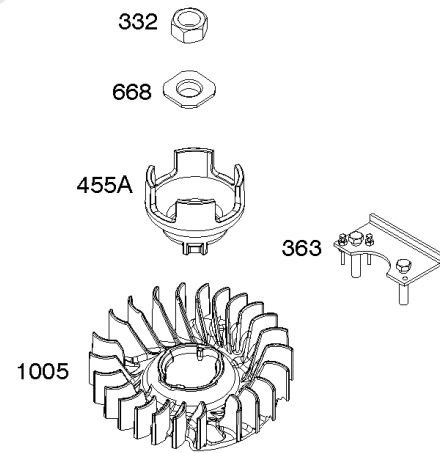
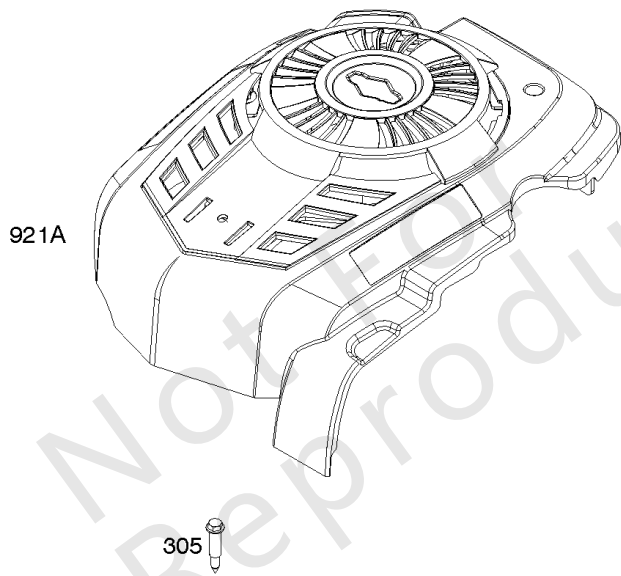
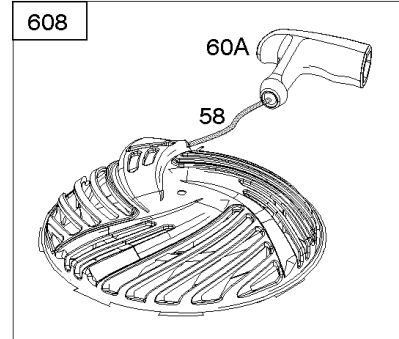
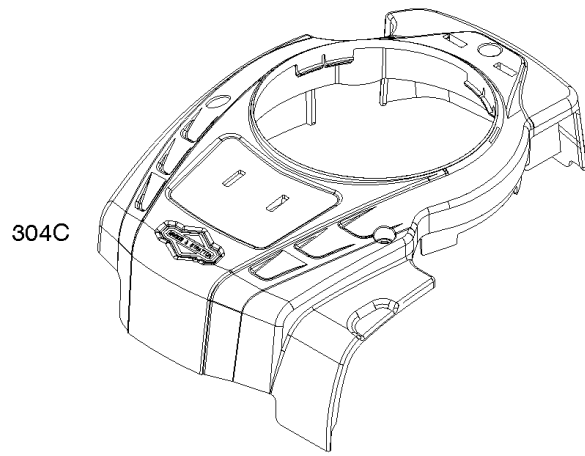
参考编号	零件号	数量	描述
857B	594111		装饰, 导风罩盖
857D	596037		装饰, 导风罩盖
857F	596095		装饰, 导风罩盖
921	594116		盖子, 导风罩
921B	595212		盖子, 导风罩
921D	596507		壳, 导风罩
969	594115		拧 - (导风罩盖)

Not For Reproduction



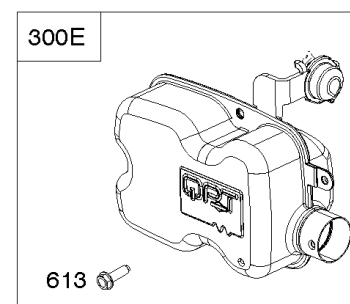
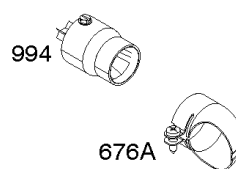
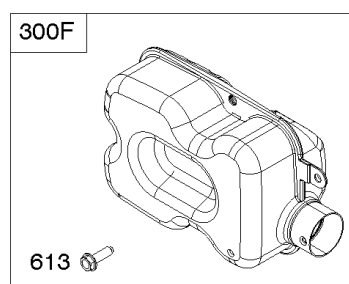
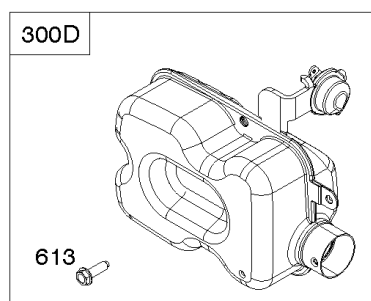
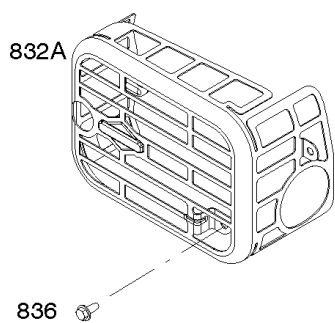
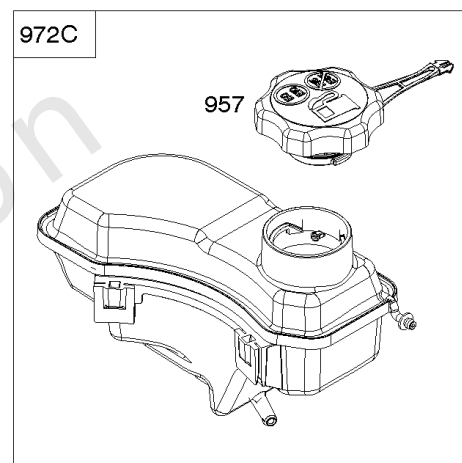
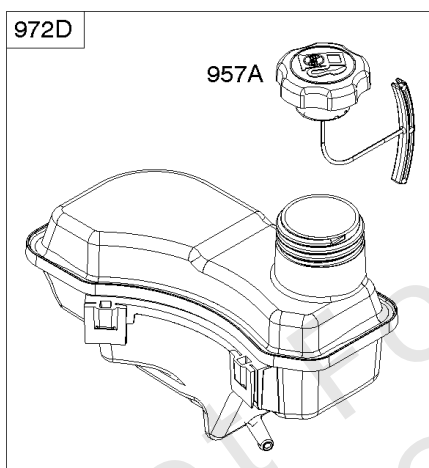
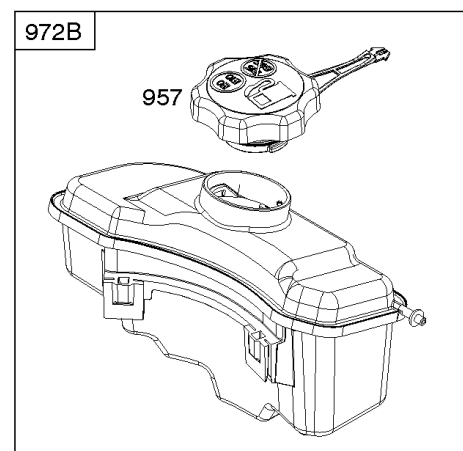
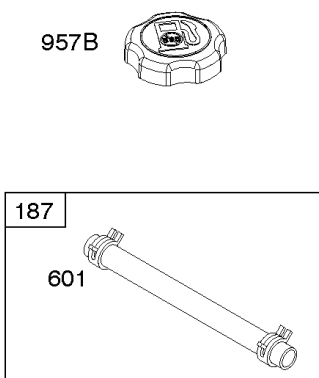
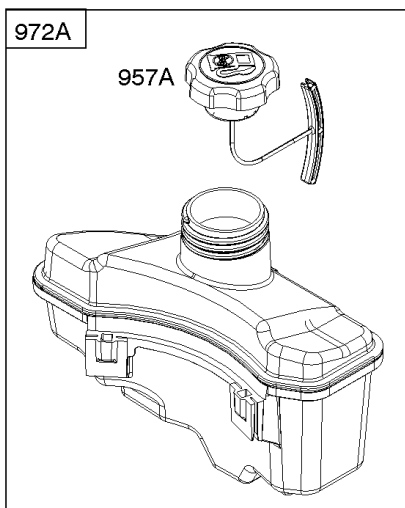
## 导风罩, 控制装置, 电气系统, 飞轮

参考编号	零件号	数量	描述
37	594103		护卫, 飞轮
78	793480		拧 - (飞轮护罩)
304B	595186		壳, 导风罩
309	594360		马达, 启动
332	690662		坚果 - (飞轮)
363	19619		拉拔器, 飞轮
455A	593960		杯, 飞轮
578	595181		线组装
621	692310		转, 停
668	590546		垫片 - (飞轮)
742	93941		固定器, E戒指
791	593561		充电器, 电池 - (Instart) (北美)
791	593562		充电器, 电池 - (Instart) (欧洲)
791	593576		充电器, 电池 - (Instart) (英国)
791	595887		充电器, 电池 - (Instart) (澳大利亚)
850	100106		密封胶, 液体
857E	595207		装饰, 导风罩盖
921C	595180		壳, 导风罩
922	692135		弹簧, 刹车
923A	595195		刹车
937	799420		花键, 启动
1005A	595182		风扇, 飞轮
1511	593559		电池 -(Instart)(North America/Argentina)
1511	593560		电池 -(InStart)(Europe/Australia/Japan)
1513	595382		模块, 启动



## 导风罩, 飞轮, 启动拉盘

参考编号	零件号	数量	描述
23A	594054		飞轮
37	594103		护卫, 飞轮
58	591108		绳, 启动
60A	281434S		紧握, 启动 绳
78	793480		拧 - (飞轮护罩)
305	590586		拧 - (导风罩房)
332	690662		坚果 - (飞轮)
363	19619		拉拔器, 飞轮
455A	593960		杯, 飞轮
668	590546		垫片 - (飞轮)
850	100106		密封胶, 液体
921A	594550		壳, 导风罩
1005	594102		风扇, 飞轮
608A	594062		启动, 自绕回弹





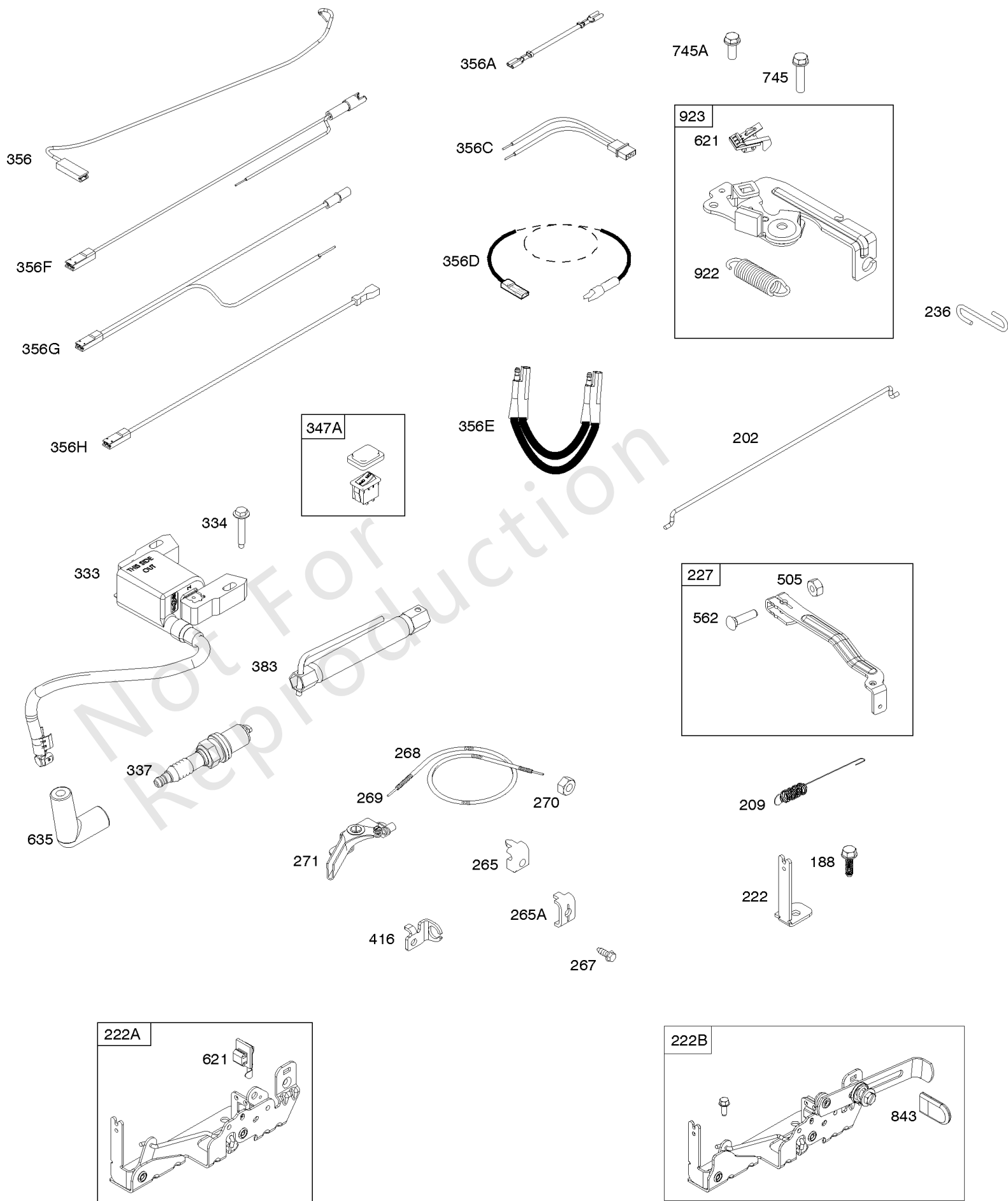
## 排气系统, 燃料供应

参考编号	零件号	数量	描述
187	791766		管, 燃油 - (切成所需长度)
300D	594108		围巾
300E	595012		围巾
300F	596511		围巾
601	791850		夹子, 软管
613	590562		拧 - (围巾)
676A	594563		消除器, 消音器
832A	594109		保护, 围巾
836	690661		拧 - (消音器卫队)
957	594061		盖, 油箱 -Used Before Code Date 20010100
957	84004416		Cap, Fuel
972B	594112		油箱, 燃料 -Used Before Code Date 20010100
972B	84004115		油箱, 燃料 -Used After Code Date 19123100
994	594562		ARRESTOR-SPARK

## 替代发动机-美国和加拿大

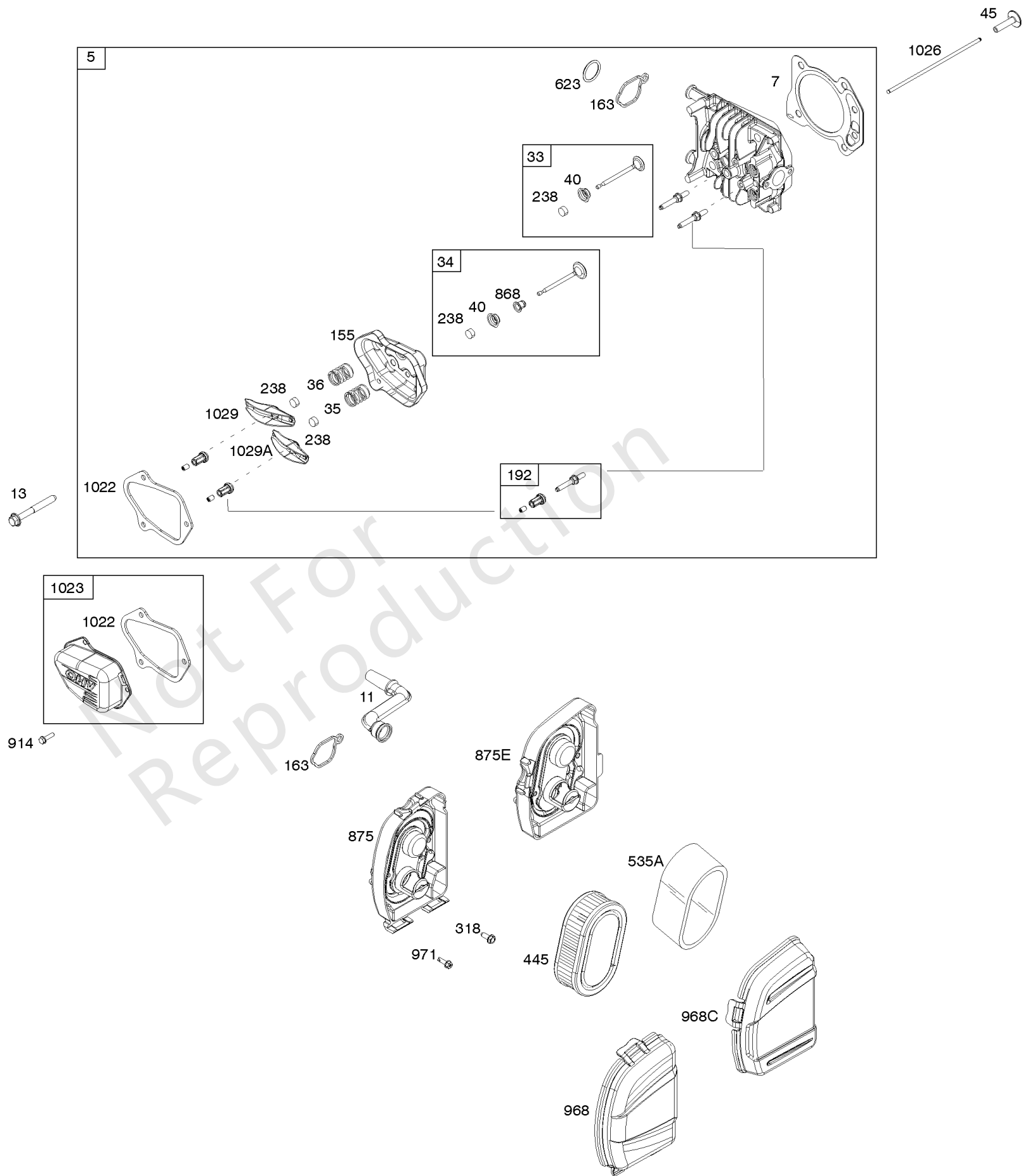
参考编号	零件号	数量	描述
	104M020020	1	更换发动机
	-----		Top No-Load Speed: 3200 -类型: 全部

Not For Reproduction



## 电枢, 控制器, 电气系统, 调速弹簧, 火花塞

参考编号	零件号	数量	描述
188	793480		拧 - (控制支架)
202	590517		连接, 机械调速器
209	590541		调速斯普林 -在代码日期17092700 -之前使用
209	596459		调速斯普林 -在代码日期17092600 -之后使用
222	590560		支架, 控制
222A	596458		支架, 控制 -在代码日期17010100 -之后使用
222A	590561		支架, 控制 -在代码日期17010200 -之前使用
222B	593221		支架, 控制 -在代码日期17010200 -之前使用
222B	596465		支架, 控制 -在代码日期17010100 -之后使用
227	590520		杠杆, 调速控制
236	591292		链接, 锁定
265	690798		夹子, 线
265A	691024		夹子, 线
267	691044		拧 - (线夹)
268	691025		外壳, 控制线 - (切成所需长度)
269	691026		电线, 控制 - (切成所需长度)
270	691027		坚果 - (控制线套管)
271	691028		杠杆, 控制
333	595009		电枢, 磁电机
334	691061		拧 - (磁电枢)
337	594056		塞, 火花 - (电阻器)
347A	592694		开关, 摇杆
356	595018		线, 停止
383	19576S		扳手, 火花塞
416	595196		支架, 节流电缆
505	793515		坚果 - (调速控制杆)
562	793514		螺栓 - (调速杠杆)
621	692310		转, 停
635	692076		帽, 火花塞
745	691146		拧 - (刹车)
745A	690859		拧 - (刹车)
843	593215		衬套, 杠杆
922	692135		弹簧, 刹车
923	691487		刹车



## 空气滤清器, 缸头

参考编号	零件号	数量	描述
5	595353		头, 缸体
7	592358		垫片, 缸头
11	590522		管子, 呼吸器
13	590512		拧 - (缸头)
33	594095		排气阀门
34	594094		阀门, 摄入量
35	590532		弹簧, 阀门 - (录取)
36	590532		弹簧, 阀门 - (排气)
40	594092		保持器, 阀门
45	590514		挺杆, 阀门
155	594093		板, 缸盖
163	799580		垫片, 空气滤清器 - (空气滤清器)
192	590535		调节器。摇臂
238	594097		盖, 阀门
318	793480		拧 - (安装支架)
445	593260		过滤器, 空气滤清器盒
535A	595191		过滤器, 空气过滤器泡沫
623	799581		密封圈, O形圈 - (化油器垫片)
868	594096		密封, 阀门 - (录取)
875	594107		底座, 空气滤清器
875E	594574		底座, 空气滤清器
914	591103		拧 - (摇杆盖)
968	594106		盖子, 空气滤清器
968C	594575		盖子, 空气滤清器
971	590552		拧 - (空气滤清器底座到化油器/节气门体)
1022	595342		垫片, 摇杆盖
1023	595352		盖子, 摇杆
1026	590515		杆, 推
1029	590526		臂, 摇杆 - (排气)
1029A	590527		臂, 摇杆 - (录取)

