

# 零件手册

制造编号: 094908-0159-99

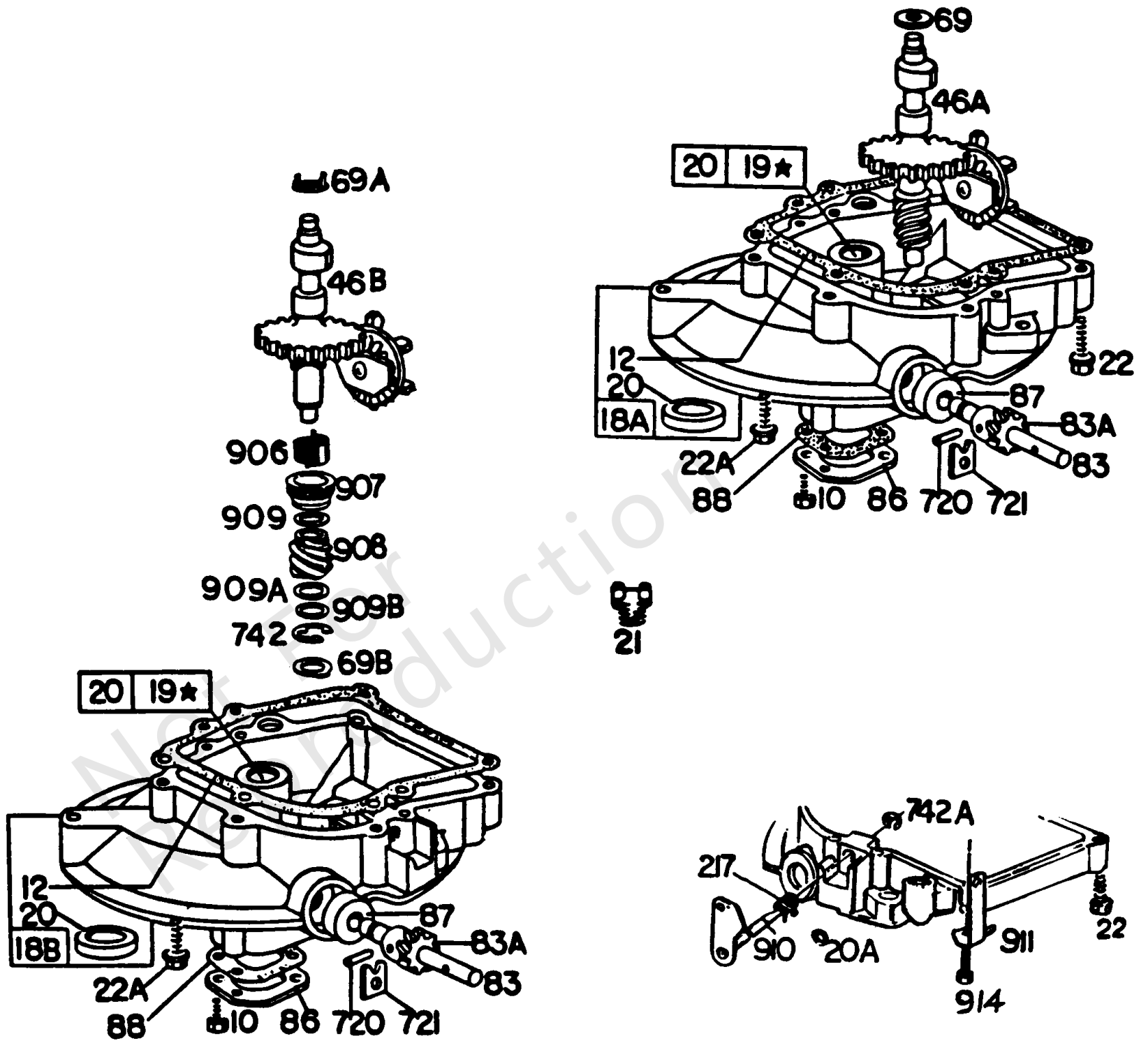




---

| 模型组件                  | 页  |
|-----------------------|----|
| (2) 油底壳组件.....        | 4  |
| 化油器组件 (尼龙针阀) .....    | 6  |
| 化油器组件 (金属针阀) .....    | 10 |
| 导风罩, 垂直。拉, 空气滤清器..... | 14 |
| 替代发动机-美国和加拿大.....     | 16 |
| 缸体, 消音器, 活塞, 油底壳..... | 17 |

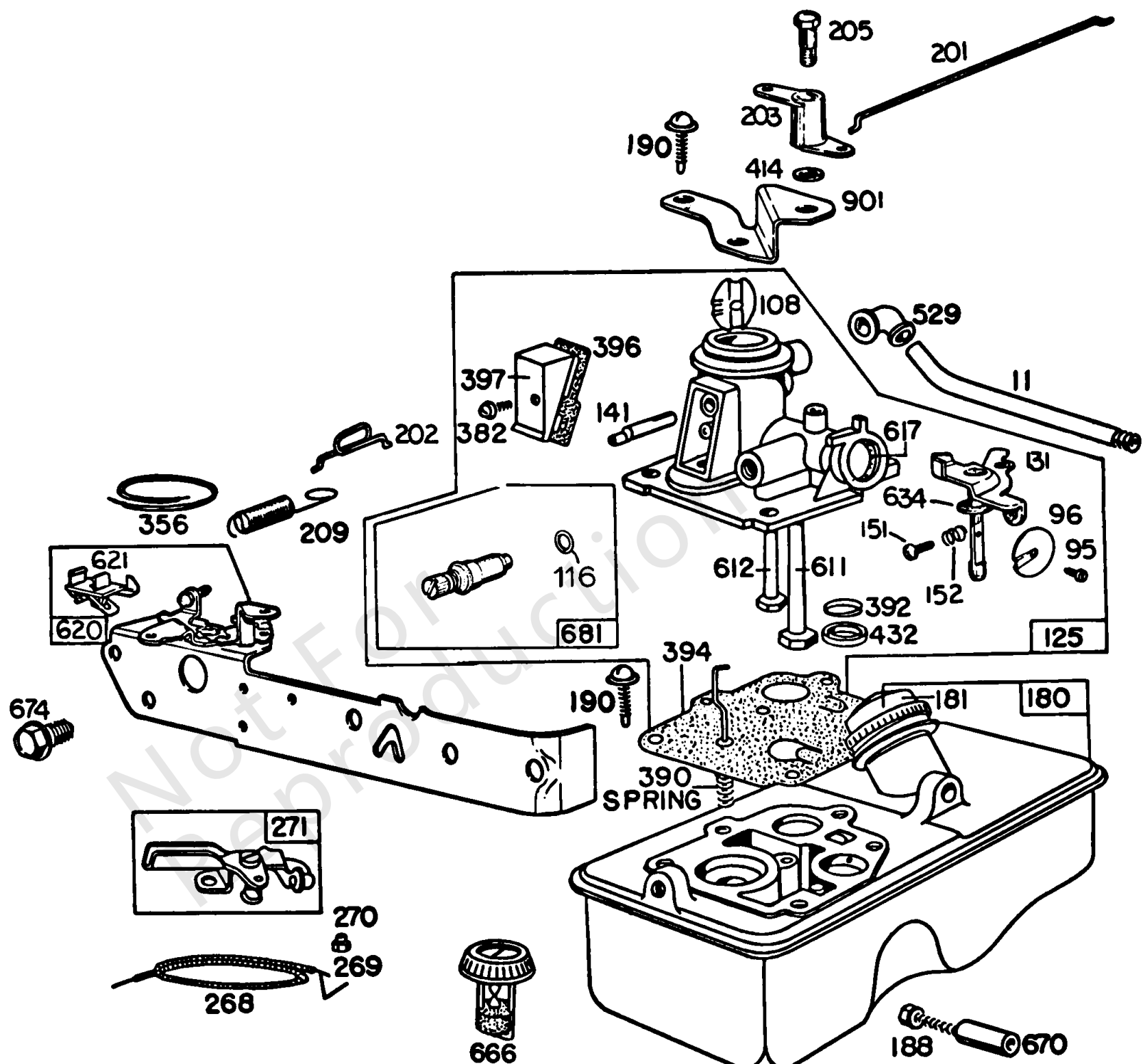
Not For  
Reproduction



**★NOTE-SPECIAL TOOLS REQUIRED FOR INSTALLING**  
**SEE REPAIR INSTRUCTION MANUAL**

## (2) 油底壳组件

| 参考编号 | 零件号    | 数量 | 描述  |
|------|--------|----|---|
| 10   | 93394  |    | 拧   |
| 12   | 270833 |    | 垫片, 曲轴箱盖<br>- (.015) 包含在垫圈组件号298989中  |
| 12   | 270895 |    | 垫片, 曲轴箱盖<br>- (.005) 包含在垫圈组件号298989中  |
| 12   | 270896 |    | 垫片, 曲轴箱盖<br>- (.009) 包含在垫圈组件号298989中  |
| 18B  | 394746 |    | 油底壳, 发动机<br>- (离合器)   |
| 18A  | 391645 |    | 油底壳, 发动机  |
| 19   | 293709 |    | 套件, 衬套/密封件<br>- (PTO方)  |
| 20   | 391483 |    | 海豹油<br>- (PTO方)   |
| 21   | 66768  |    | 插头, 油   |
| 22A  | 93415  |    | 拧<br>- (1 / 4-20 X 3/4) 在离合器类型的其他 (5) 油底壳安装孔中使用93032螺钉。使用 (4) 93032带参考螺钉。914螺丝。 |
| 22   | 93032  |    | 拧<br>- (油箱) (油箱)  |
| 46A  | 394333 |    | 凸轮轴   |
| 46B  | 394053 |    | 凸轮轴<br>- (离合器)  |
| 69B  | 223228 |    | 垫片, 推力  |
| 69A  | 223225 |    | 垫圈  |
| 69   | 66718  |    | 垫圈<br>- (1-1 / 16 OD X 17/32 ID) (1 1/16 OD X 17/32 ID)                         |
| 83A  | 230856 |    | 齿轮, 驱动器<br>-在代码日期80111700<br>-之前使用  |
| 83A  | 231279 |    | 齿轮, 驱动器<br>- (逆时针)  |
| 83A  | 231278 |    | 齿轮, 驱动器<br>- (顺时针)  |
| 83   | 230831 |    | 轴, 辅助驱动器  |
| 86   | 221780 |    | 盖子, 驱动齿轮  |
| 87   | 391484 |    | 海豹油<br>- (1/2辅助驱动轴)   |
| 88   | 270238 |    | 垫片, 驱动齿轮盖<br>-包含在垫圈组件号298989中   |
| 217  | 261520 |    | 弹簧, 回位<br>- (离合器杠杆)   |
| 720  | 93474  |    | 销, 轴  |
| 721  | 221779 |    | 停, 轴  |
| 742A | 93925  |    | 固定器<br>- (离合器杠杆)  |
| 742  | 93525  |    | 固定器, E戒指  |
| 906  | 261650 |    | 弹簧, 扭转  |
| 907  | 394871 |    | 衬套, 离合器   |
| 908  | 231220 |    | 齿轮, 蠕虫  |
| 909B | 271312 |    | 垫片, 推力  |
| 909A | 271418 |    | 垫片, 推力  |
| 909  | 271417 |    | 垫片, 推力  |
| 910  | 394051 |    | 杠杆, 控制<br>- (离合器)   |
| 911  | 223009 |    | 支架, 离合器   |
| 914  | 93970  |    | 拧   |



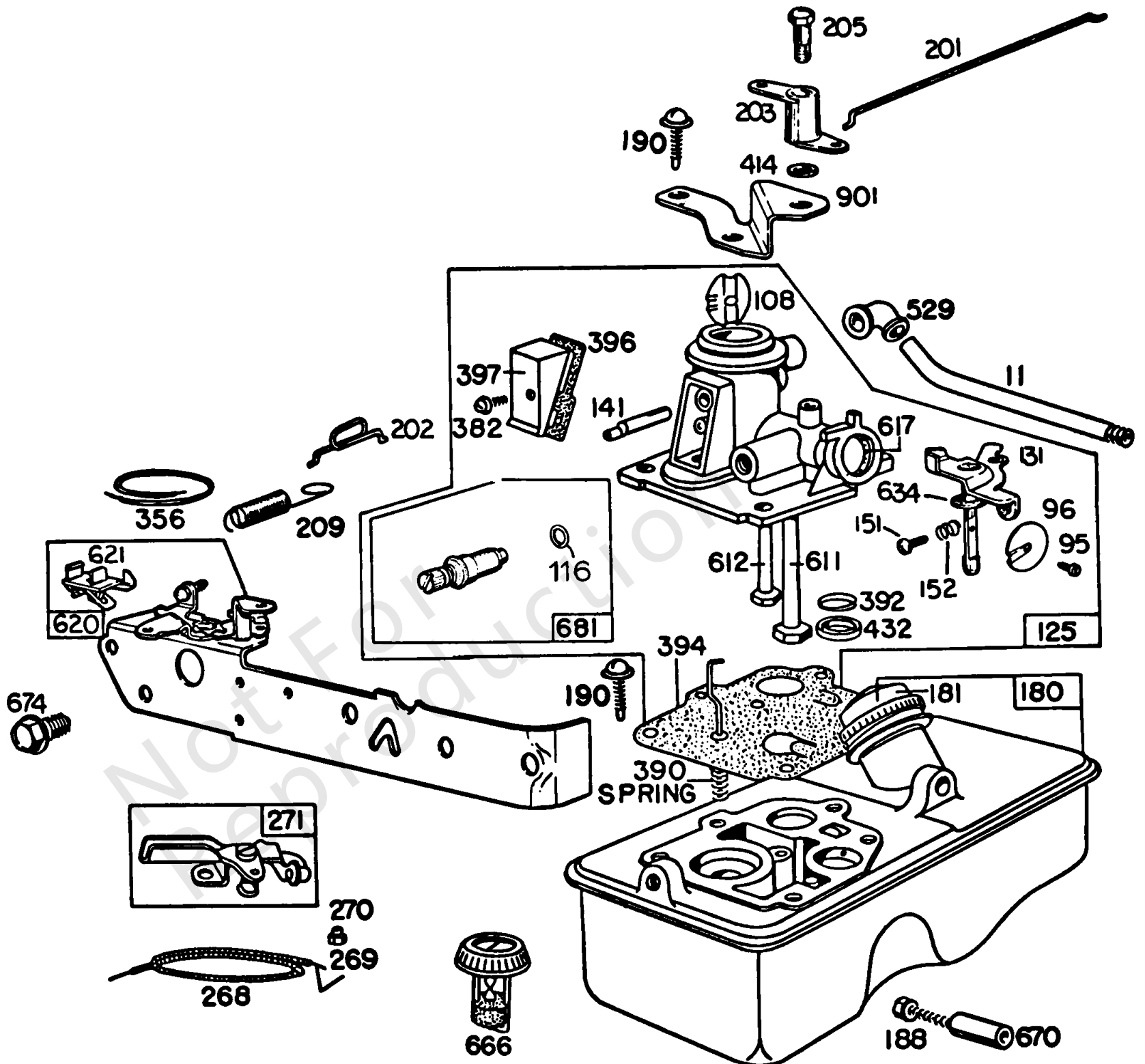
NYLON NEEDLE VALVE ASSY. (REF 681)

## 化油器组件 (尼龙针阀)

| 参考编号 | 零件号    | 数量 | 描述   |
|------|--------|----|--|
| 11   | 230802 |    | 管子, 呼吸器  |
| 95   | 93499  |    | 拧<br>- (节气门)   |
| 96   | 211237 |    | 阀门, 节气门  |
| 108  | 280178 |    | 阀门, 阻风门  |
| 116  | 280203 |    | 密封圈, O形圈<br>- (燃料关闭)   |
| 125  | 394467 |    | 化油器  |
| 131  | 394035 |    | 轴, 油门<br>- (机械调速)  |
| 141  | 68908  |    | 轴, 阻风门   |
| 151  | 93524  |    | 拧<br>- (5-40 X 1/2)  |
| 152  | 260746 |    | 弹簧, 节气门回位  |
| 180  | 391694 |    | 油箱, 燃料   |
| 181  | 298425 |    | 盖, 油箱<br>- (金属)  |
| 188  | 93585  |    | 拧<br>- (曲轴箱盖)  |
| 190  | 93440  |    | 拧  |
| 201  | 261539 |    | 连接, 阻风门  |
| 202  | 261541 |    | 连接, 节气门  |
| 203  | 280272 |    | 曲柄, 贝尔<br>- (机械调速)   |
| 205  | 93838  |    | 拧<br>- (6-32)  |
| 209  | 261542 |    | 调速斯普林<br>- (3000至3200 RPM最高速度设定 - 空载)  |
| 268  | 66986  |    | 外壳, 控制线<br>- (切成所需长度)  |
| 269  | 26099  |    | 电线, 控制<br>- (切割到所需长度) 如果需要更长的导线, 请以英寸为单位指定长度; 如果需要更短的电线, 请订购编号26099并切割成所需长度。 |
| 270  | 63426  |    | 坚果<br>- (控制线套管)  |
| 271  | 290568 |    | 杠杆, 控制   |
| 356  | 298479 |    | 线, 停止  |
| 382  | 93545  |    | 拧  |
| 390  | 261015 |    | 弹簧, 隔膜   |
| 392  | 260455 |    | 弹簧, 泵隔膜  |
| 394  | 391681 |    | 隔膜, 化油器  |
| 396  | 270571 |    | 垫片, 阻风门盖   |
| 397  | 211678 |    | 盖, 阻风门连接   |
| 414  | 220982 |    | 垫圈   |
| 432  | 221377 |    | 盖, 弹簧  |
| 529  | 67838  |    | 索环   |
| 611  | 297219 |    | 管子, 拿起<br>- (2 5/8)  |
| 612  | 296811 |    | 管子, 拿起   |
| 617  | 270344 |    | 密封圈, O形圈<br>- (进气歧管)   |
| 620  | 394056 |    | 支架, 控制<br>- (遥控)   |
| 621  | 297472 |    | 转, 停   |
| 634  | 270167 |    | 密封, 阻风门/节气门轴<br>- (毡)  |

# 化油器组件 (尼龙针阀)

制造编号: 094908-0159-99



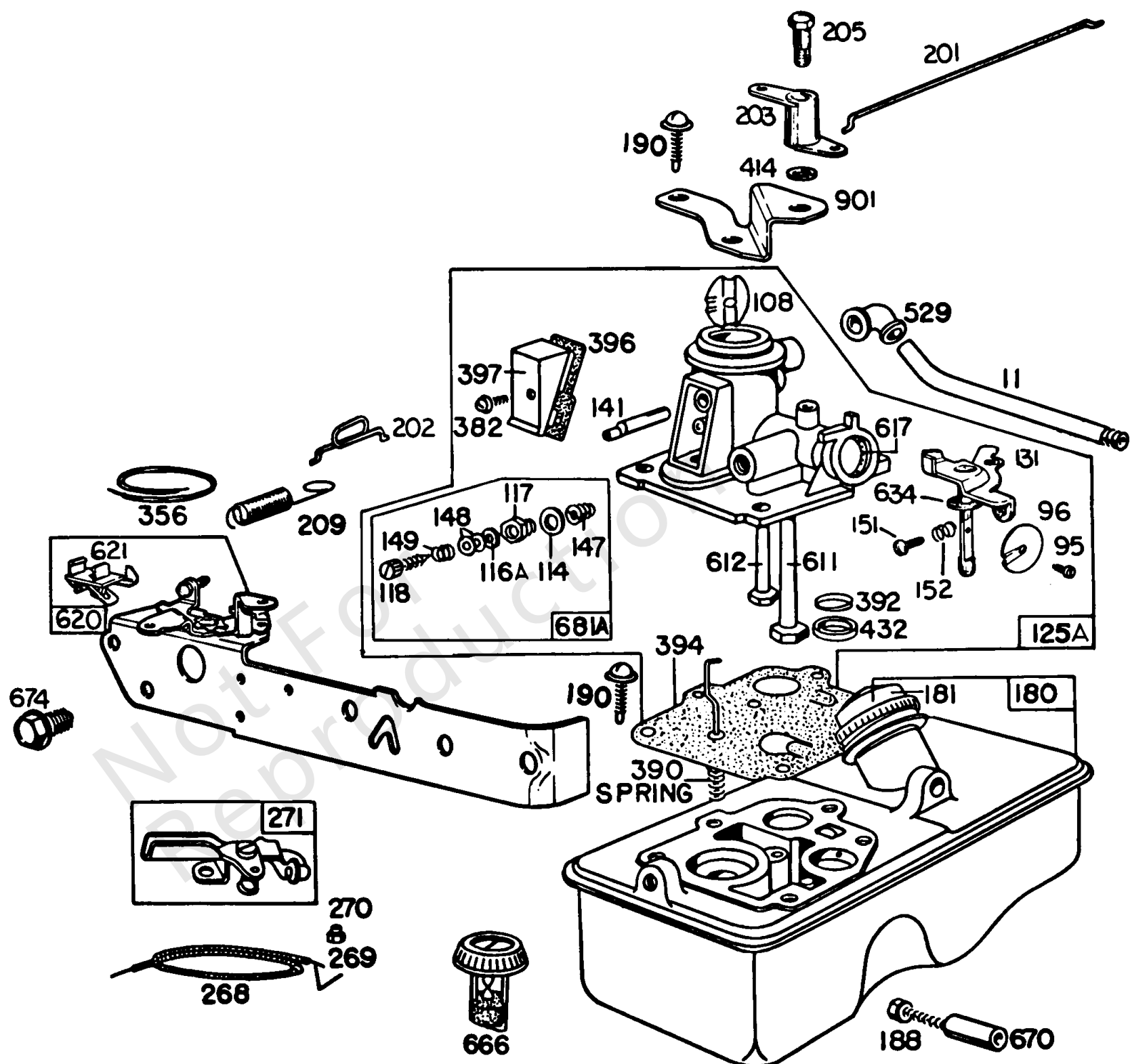
NYLON NEEDLE VALVE ASSY. (REF 681)



## 化油器组件 (尼龙针阀)

| 参考编号 | 零件号    | 数量 | 描述                |
|------|--------|----|-------------------|
| 666  | 299992 |    | 测量, 燃料            |
| 670  | 93912  |    | 垫片, 油箱            |
| 674  | 93559  |    | 拧<br>- (油箱) (油箱)  |
| 681  | 393451 |    | 套管, 针阀<br>- (塑料体) |
| 901  | 223004 |    | 支架, 链接            |

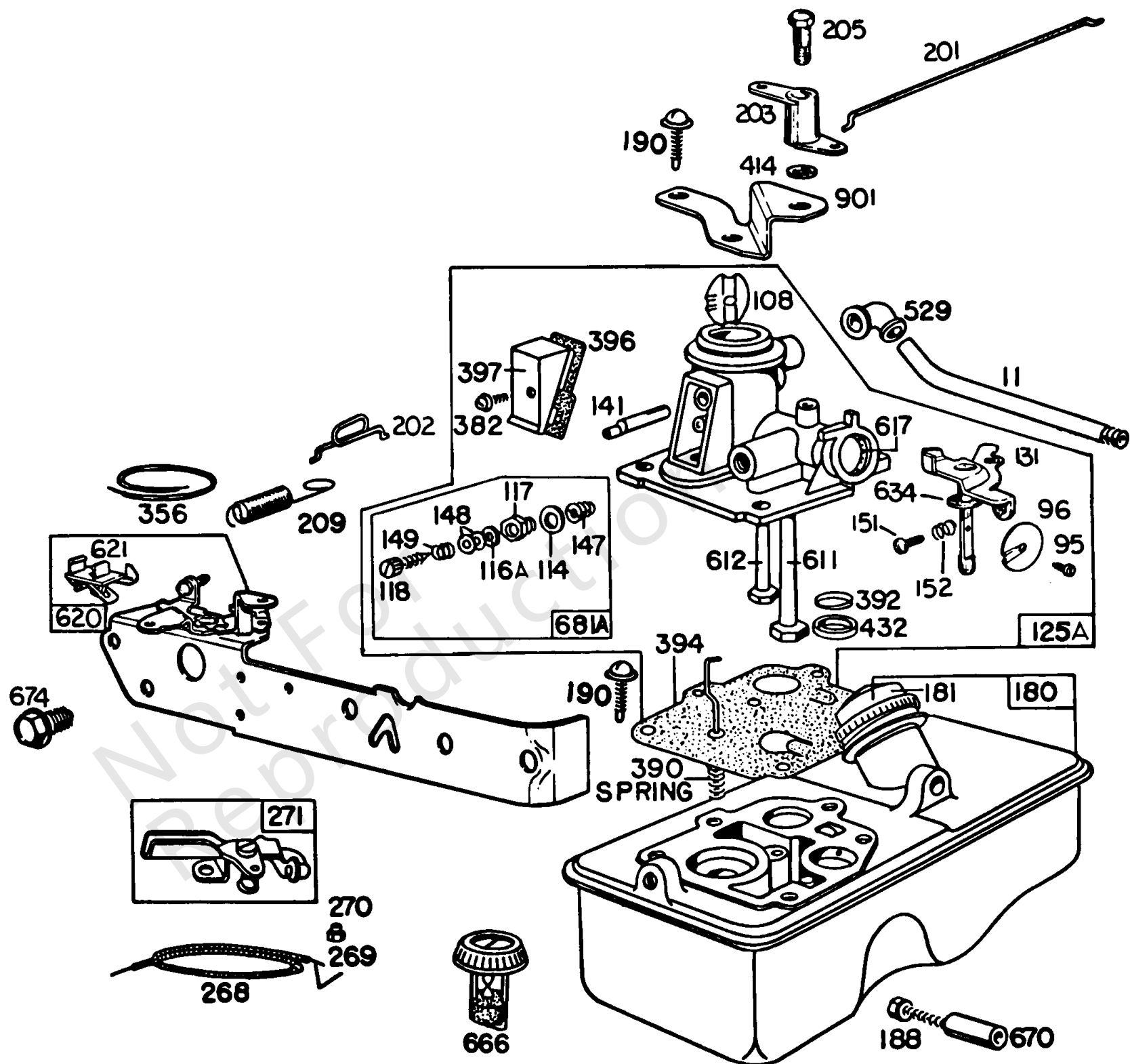
Not For Reproduction



METAL NEEDLE VALVE ASSY. (REF 681A)

## 化油器组件 (金属针阀)

| 参考编号 | 零件号    | 数量 | 描述   |
|------|--------|----|--|
| 11   | 230802 |    | 管子, 呼吸器  |
| 95   | 93499  |    | 拧<br>- (节气门)   |
| 96   | 211237 |    | 阀门, 节气门  |
| 108  | 280178 |    | 阀门, 阻风门  |
| 114  | 66594  |    | 垫片, 密封<br>- (针阀)   |
| 116A | 65978  |    | 密封圈, O形圈<br>- (针阀)   |
| 117  | 230590 |    | 坚果   |
| 118  | 23433  |    | 阀门, 浮针   |
| 125A | 394161 |    | 化油器  |
| 131  | 394035 |    | 轴, 油门<br>- (机械调速)  |
| 141  | 68908  |    | 轴, 阻风门   |
| 147  | 230591 |    | 座椅, 针阀   |
| 148  | 22235  |    | 垫圈   |
| 149  | 26336  |    | 弹簧, 针阀   |
| 151  | 93524  |    | 拧<br>- (5-40 X 1/2)  |
| 152  | 260746 |    | 弹簧, 节气门回位  |
| 180  | 391694 |    | 油箱, 燃料   |
| 181  | 298425 |    | 盖, 油箱<br>- (金属)  |
| 188  | 93585  |    | 拧<br>- (曲轴箱盖)  |
| 190  | 93440  |    | 拧  |
| 201  | 261539 |    | 连接, 阻风门  |
| 202  | 261541 |    | 连接, 节气门  |
| 203  | 280272 |    | 曲柄, 贝尔<br>- (机械调速)   |
| 205  | 93838  |    | 拧<br>- (6-32)  |
| 209  | 261542 |    | 调速斯普林<br>- (3000至3200 RPM最高速度设定 - 空载)  |
| 268  | 66986  |    | 外壳, 控制线<br>- (切成所需长度)  |
| 269  | 26099  |    | 电线, 控制<br>- (切割到所需长度) 如果需要更长的导线, 请以英寸为单位指定长度; 如果需要更短的电线, 请订购编号26099并切割成所需长度。 |
| 270  | 63426  |    | 坚果<br>- (控制线套管)  |
| 271  | 290568 |    | 杠杆, 控制   |
| 356  | 298479 |    | 线, 停止  |
| 382  | 93545  |    | 拧  |
| 390  | 261015 |    | 弹簧, 隔膜   |
| 392  | 260455 |    | 弹簧, 泵隔膜  |
| 394  | 391681 |    | 隔膜, 化油器  |
| 396  | 270571 |    | 垫片, 阻风门盖   |
| 397  | 211678 |    | 盖, 阻风门连接   |
| 414  | 220982 |    | 垫圈   |
| 432  | 221377 |    | 盖, 弹簧  |
| 529  | 67838  |    | 索环   |
| 611  | 297219 |    | 管子, 拿起<br>-(2 5/8)   |

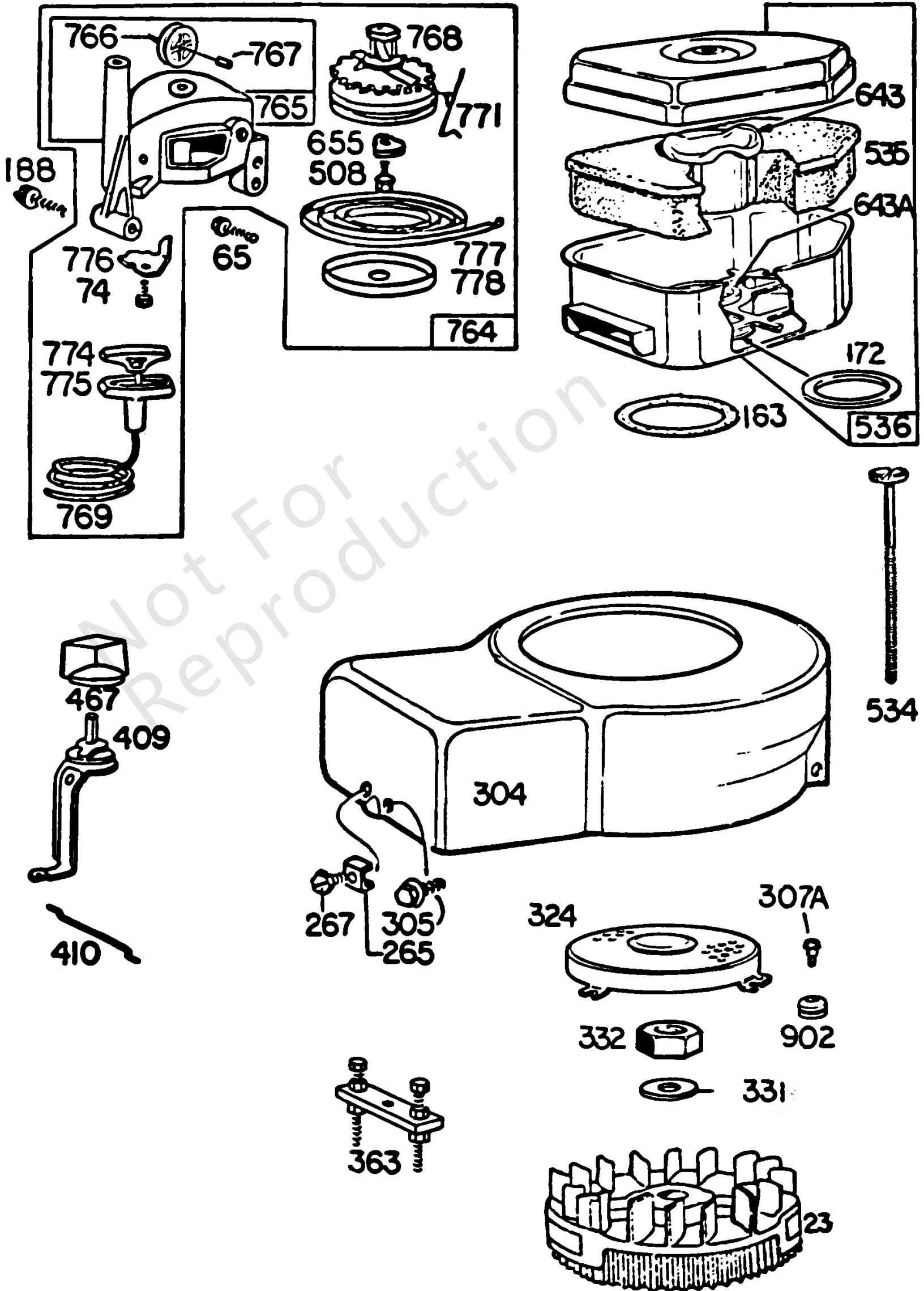


METAL NEEDLE VALVE ASSY. (REF 681A)

## 化油器组件 (金属针阀)

| 参考编号 | 零件号    | 数量 | 描述                    |
|------|--------|----|-----------------------|
| 612  | 296811 |    | 管子, 拿起                |
| 617  | 270344 |    | 密封圈, O形圈<br>- (进气歧管)  |
| 620  | 394056 |    | 支架, 控制<br>- (遥控)      |
| 621  | 297472 |    | 转, 停                  |
| 634  | 270167 |    | 密封, 阻风门/节气门轴<br>- (毡) |
| 666  | 299992 |    | 测量, 燃料                |
| 670  | 93912  |    | 垫片, 油箱                |
| 674  | 93559  |    | 拧<br>- (油箱) (油箱)      |
| 681A | 299060 |    | 阀门, 高速<br>- (螺纹)      |
| 901  | 223004 |    | 支架, 链接                |

Not For Reproduction



## 导风罩, 垂直。拉, 空气滤清器.

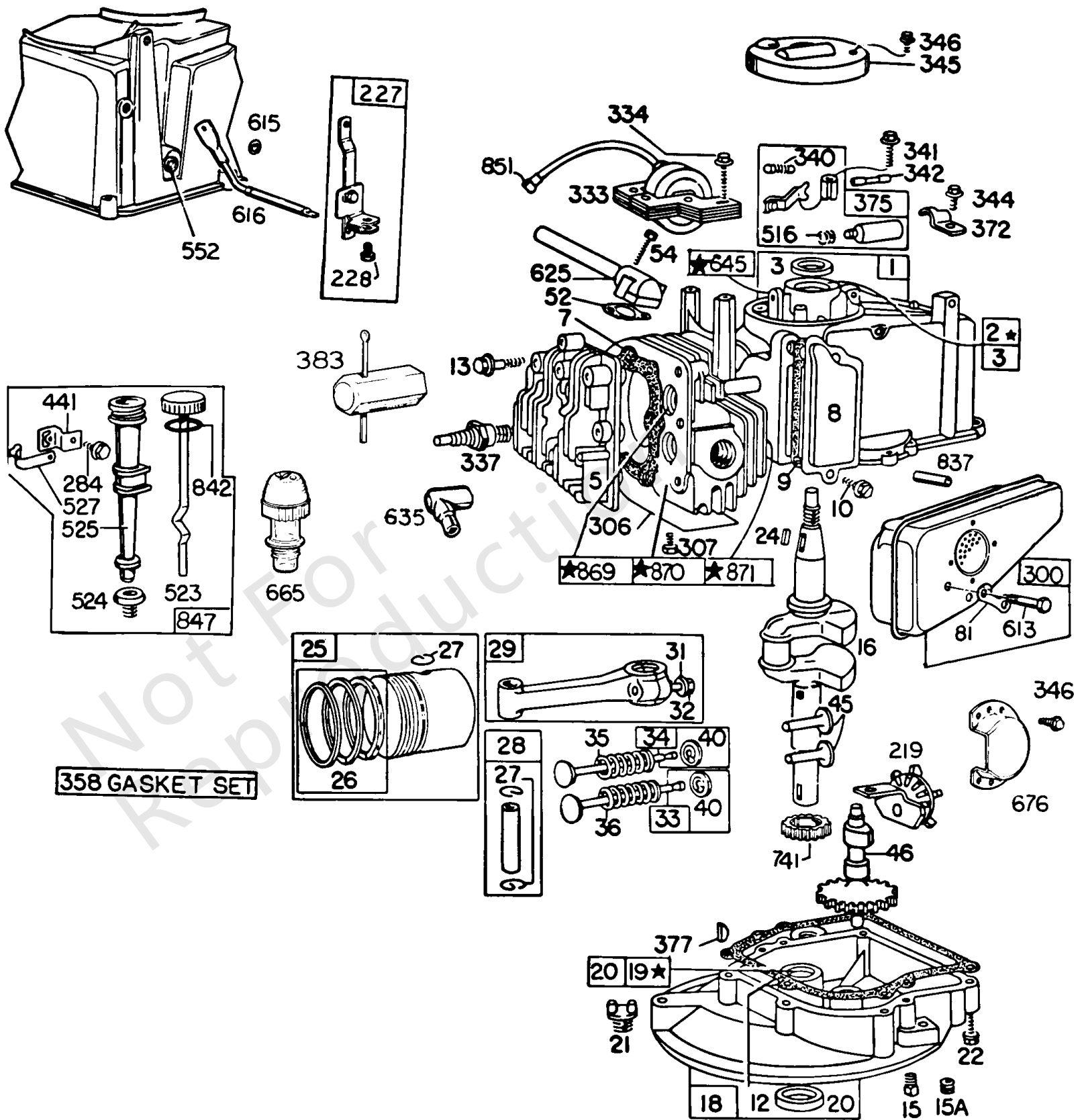
| 参考编号 | 零件号    | 数量 | 描述                         |
|------|--------|----|----------------------------|
| 23   | 394032 |    | 飞轮<br>- (垂直拉动启动器)          |
| 65   | 93587  |    | 拧<br>- (1 / 4-20 X 1)      |
| 74   | 93490  |    | 拧<br>- (旋转屏)               |
| 163  | 271139 |    | 垫片, 空气滤清器<br>- (垫片上方)      |
| 172  | 271273 |    | 垫片, 空气滤清器<br>- (空气滤清器)     |
| 188  | 93585  |    | 拧<br>- (曲轴箱盖)              |
| 265  | 22372  |    | 夹子, 线                      |
| 267  | 93469  |    | 拧                          |
| 304  | 394249 |    | 壳, 导风罩<br>- (垂直拉动启动器和拨号控制) |
| 305  | 93559  |    | 拧<br>- (油箱) (油箱)           |
| 307A | 93926  |    | 拧                          |
| 324  | 223006 |    | 屏, 旋转                      |
| 331  | 220865 |    | 垫圈<br>- (重型飞轮)             |
| 332  | 92284  |    | 坚果<br>- (飞轮)               |
| 363  | 19069  |    | 拉拔器, 飞轮                    |
| 409  | 299839 |    | 控制, 速度                     |
| 410  | 260993 |    | 链接, 控制                     |
| 467  | 299858 |    | 把手, 控制                     |
| 508  | 93158  |    | 拧<br>- (1 / 4-20 X 5/8)    |
| 534  | 93865  |    | 拧<br>- (空气滤清器)             |
| 535  | 270579 |    | 过滤器, 空气过滤器泡沫<br>- (双倾斜侧)   |
| 536  | 394214 |    | 清洁剂, 空气                    |
| 643A | 280268 |    | 支持, 泡沫元素                   |
| 643  | 222991 |    | 杯, 空气滤清器                   |
| 655  | 222057 |    | 锚扣, 弹簧                     |
| 764  | 391486 |    | 启动, 垂直自绕回弹<br>- (48-5 / 8) |
| 765  | 299947 |    | 壳, 垂直启动器                   |
| 766  | 280022 |    | 滑轮, 绳索指南                   |
| 767  | 231048 |    | 销, 保持器<br>- (7/16)         |
| 768  | 299948 |    | 滑轮, 垂直启动器                  |
| 769  | 66734  |    | 绳, 启动<br>- (48-5 / 8)      |
| 771  | 299961 |    | 夹<br>- (垂直拉动启动器)           |
| 774  | 280121 |    | 插入, 紧握                     |
| 775  | 280036 |    | 紧握, 启动 绳                   |
| 776  | 222049 |    | 指南, 绳索                     |
| 777  | 390066 |    | 弹簧, 垂直启动拉盘                 |
| 778  | 280021 |    | 盖, 垂直滑轮                    |
| 902  | 280271 |    | 索环                         |

## 替代发动机-美国和加拿大

| 参考编号 | 零件号        | 数量 | 描述   |
|------|------------|----|--|
|      | 10T8020015 | 1  | 更换发动机  |
|      | -----      |    | Top No-Load Speed: 3200<br>-类型: 全部   |
|      | -----      |    | Service Note: Replacement engine listed is not available in the State of California. Repair with individual parts. |

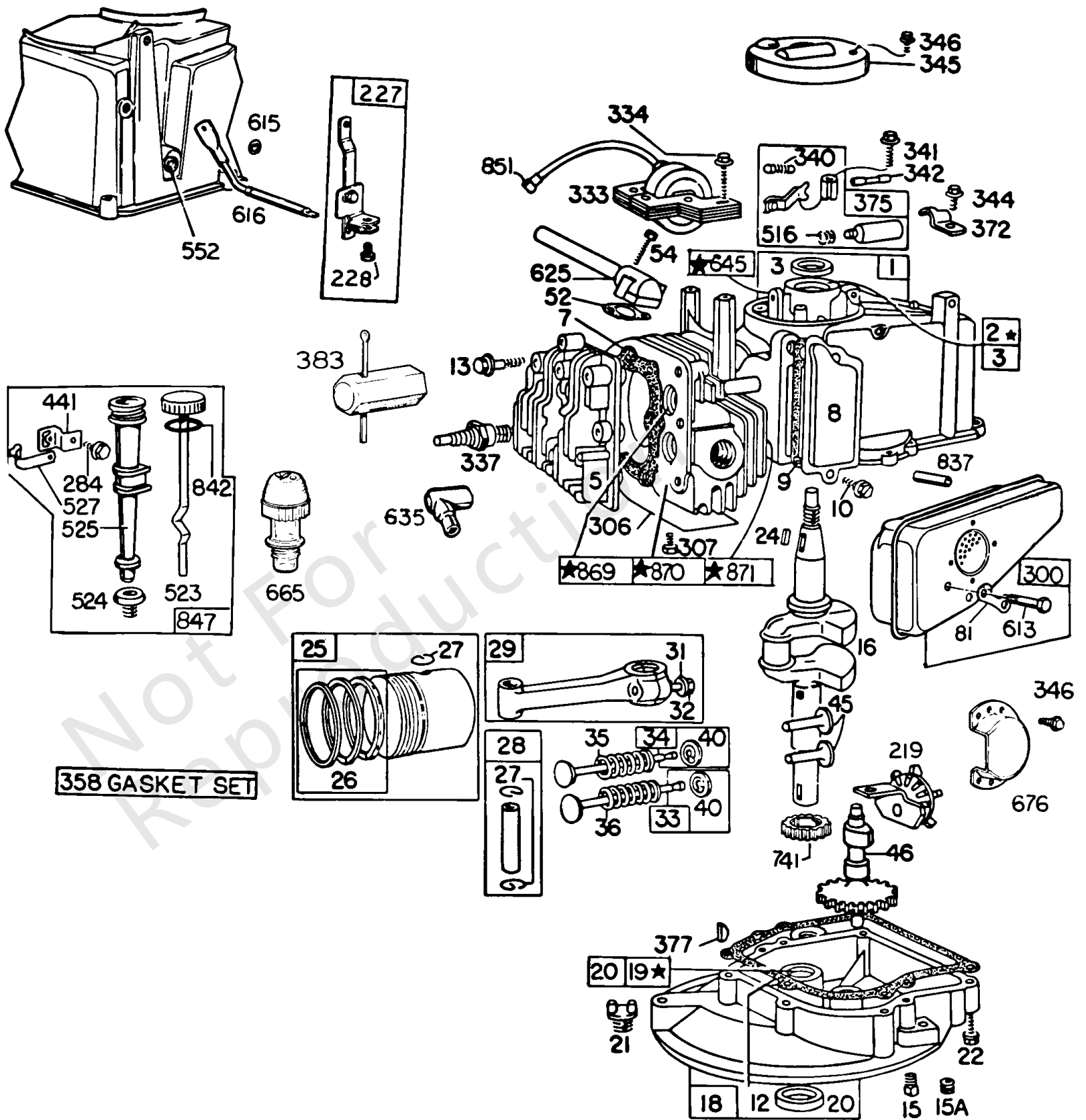
Not For Reproduction





## 缸体, 消音器, 活塞, 油底壳

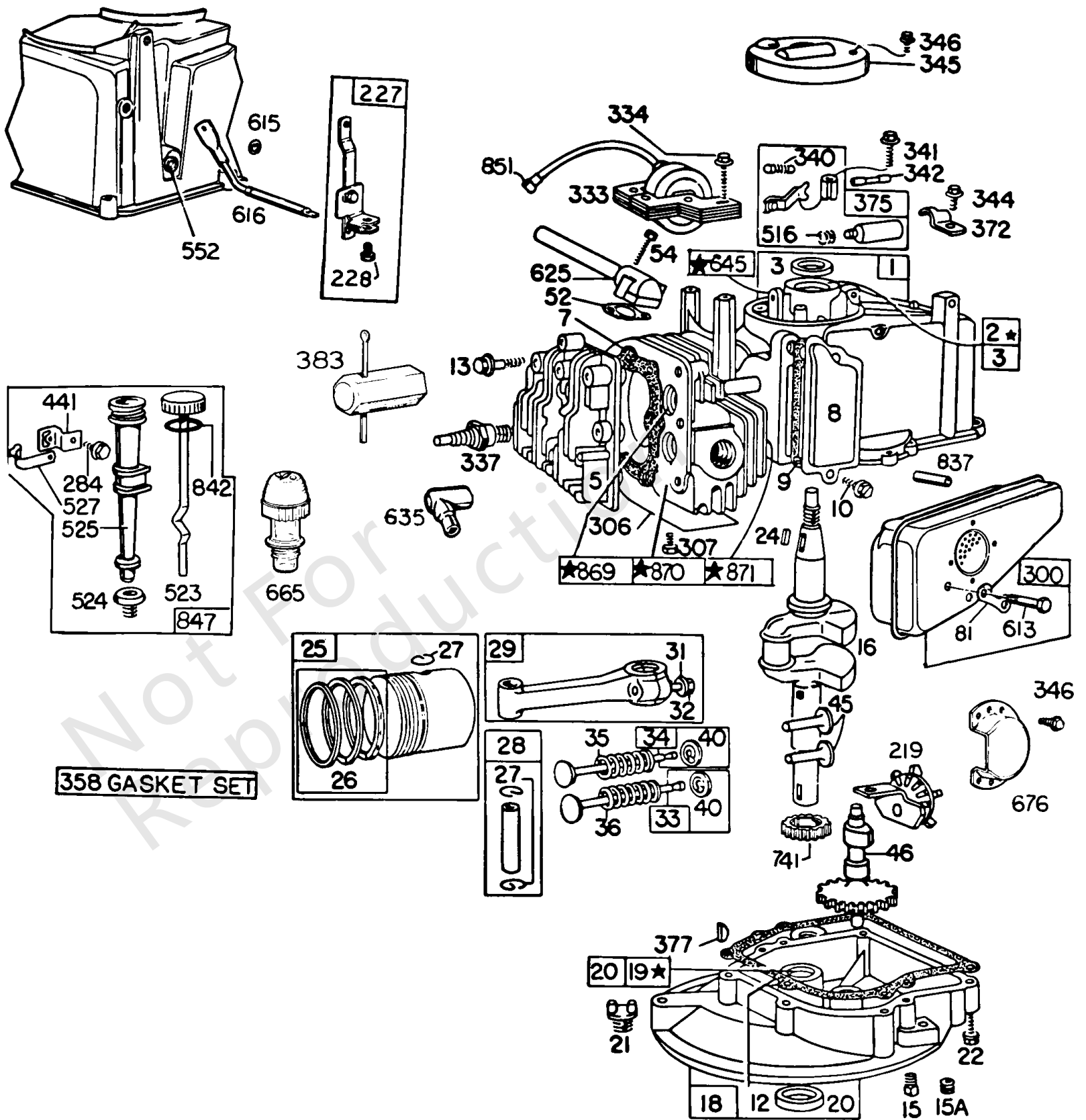
| 参考编号 | 零件号    | 数量 | 描述  |
|------|--------|----|---|
| 1    | 394094 |    | 缸体组件                                      |
| 2    | 293708 |    | 套件, 衬套/密封件<br>- (滑动轴承)                    |
| 3    | 299819 |    | 海豹油<br>- (滑动轴承)                           |
| 5    | 211479 |    | 头, 缸体                                     |
| 7    | 270341 |    | 垫片, 缸头<br>-包含在垫圈组件号298989中                |
| 8    | 298383 |    | 呼吸器 组件                                    |
| 9    | 270239 |    | 垫片, 摇杆盖<br>-包含在垫圈组件号298989中               |
| 10   | 93394  |    | 拧   |
| 12   | 270833 |    | 垫片, 曲轴箱盖<br>- (.015) 包含在垫圈组件号298989中      |
| 12   | 270895 |    | 垫片, 曲轴箱盖<br>- (.005) 包含在垫圈组件号298989中      |
| 12   | 270896 |    | 垫片, 曲轴箱盖<br>- (.009) 包含在垫圈组件号298989中      |
| 13   | 93111  |    | 拧<br>- (15/16)                            |
| 15A  | 93418  |    | 插头, 排油<br>- (冲洗)                          |
| 15   | 91084  |    | 插头, 排油<br>- (3/8)                         |
| 16   | 394030 |    | 曲轴  |
| 18   | 394157 |    | 油底壳, 发动机                                  |
| 19   | 293709 |    | 套件, 衬套/密封件<br>- (PTO方)                    |
| 20   | 391483 |    | 海豹油<br>- (PTO方)                           |
| 21   | 66768  |    | 插头, 油                                     |
| 22   | 93032  |    | 拧<br>- (油箱) (油箱)                          |
| 24   | 61760  |    | 钥匙, 飞轮<br>- (断路器点火)                       |
| 25   | 298904 |    | 活塞组件<br>- (标准)                            |
| 25   | 298905 |    | 活塞组件<br>- (.010加大)                        |
| 25   | 298906 |    | 活塞组件<br>- (.020加大)                        |
| 25   | 298907 |    | 活塞组件<br>- (.030加大)                        |
| 26   | 298982 |    | RING SET-STD<br>- (标准)                    |
| 26   | 298983 |    | 套装, 戒指<br>- (.010加大)                      |
| 26   | 298984 |    | RING SET-020<br>- (.020加大)                |
| 26   | 298985 |    | 套装, 戒指<br>- (.030加大)                      |
| 26   | 299742 |    | 套装, 戒指<br>- (标准)                          |
| 27   | 26026  |    | 锁, 活塞销                                    |
| 28   | 298908 |    | 销, 活塞<br>- (.005加大)                       |
| 28   | 298909 |    | PIN. Piston                               |
| 29   | 294201 |    | 杆, 连接<br>-用于连杆带有.020 尺寸 曲柄销孔-订购 编号 296079 |



★ Special tools required to install.  
See repair instruction manual

## 缸体, 消音器, 活塞, 油底壳

| 参考编号 | 零件号    | 数量 | 描述   |
|------|--------|----|--|
| 31   | 222282 |    | 垫圈   |
| 32   | 92296  |    | 拧<br>- (连杆)  |
| 33   | 296676 |    | 排气阀门<br>- (凹槽杆 - 包括保持器)  |
| 34   | 296677 |    | 阀门, 摄入量<br>- (凹槽杆 - 包括保持器)   |
| 35   | 260552 |    | 弹簧, 阀门<br>- (排气)   |
| 36   | 26478  |    | 弹簧, 阀门<br>- (排气)   |
| 40   | 93312  |    | 保持器, 阀门<br>- (带阀杆的阀门)  |
| 45   | 230173 |    | 挺杆, 阀门   |
| 46   | 210453 |    | 凸轮轴  |
| 52   | 270345 |    | 垫片, 进气管<br>- 包含在垫圈组件号298989中                                       |
| 54   | 93485  |    | 拧  |
| 81   | 223256 |    | 锁, 杆螺丝   |
| 219  | 394044 |    | 调速, 齿轮   |
| 227  | 394115 |    | 杠杆, 调速控制   |
| 228  | 93758  |    | 拧<br>- (旋转屏)   |
| 284  | 93572  |    | 拧<br>- (10-32 X 3/8)   |
| 300  | 394644 |    | 围巾   |
| 306  | 223048 |    | 护罩, 缸体   |
| 307  | 93490  |    | 拧<br>- (旋转屏)   |
| 333  | 298502 |    | 电枢, 磁电机<br>- (点和冷凝器)   |
| 334  | 93381  |    | 拧  |
| 337  | 293918 |    | 塞, 火花  |
| 337  | 29693  |    | 塞, 火花  |
| 337  | 298809 |    | 塞, 火花  |
| 337  | 392588 |    | 塞, 火花  |
| 340  | 26018  |    | 弹簧, 断路器臂   |
| 341  | 93381  |    | 拧  |
| 342  | 65704  |    | 柱塞, 断路器  |
| 344  | 93042  |    | 拧  |
| 345  | 220366 |    | 盖子, 断路器  |
| 346  | 93705  |    | 拧<br>- (8-32 X 3/8)  |
| 358  | 298989 |    | 垫片包, 发动机   |
| 372  | 220477 |    | 钳  |
| 375  | 294628 |    | 断路器, 点火器   |
| 375  | 299061 |    | 断路器, 点火器<br>- 包括: 294628 Point Set 65704 柱塞61760 Key-飞轮            |
| 377  | 93065  |    | 键, 半月形<br>- (#6)   |
| 383  | 89838  |    | 扳手, 火花塞  |
| 441  | 222530 |    | 支架, 油填充  |
| 516  | 260374 |    | 弹簧, 冷凝器  |
| 523  | 391838 |    | 盖, 加油<br>- 用于带有试纸和油填充管组件的完整油填充盖 - 订购部件392055.用于油密封器, 请参见参考资料。第665号 |



★ Special tools required to install.  
See repair instruction manual

## 缸体, 消音器, 活塞, 油底壳

| 参考编号 | 零件号    | 数量 | 描述                        |
|------|--------|----|---------------------------|
| 524  | 68838  |    | 密封圈, O形圈<br>- (试纸管)       |
| 525  | 280131 |    | 管子, 机油尺                   |
| 527  | 222548 |    | 夹子, 软管                    |
| 552  | 230732 |    | 布什, 调速克拉克<br>- (3/16 ID)  |
| 613  | 93935  |    | 拧<br>- (围巾)               |
| 615  | 93307  |    | 固定器, 调速轴                  |
| 616  | 394075 |    | 曲柄, 调速<br>- (机械调速)        |
| 625  | 298775 |    | 歧管, 摄入量                   |
| 635  | 66538  |    | 帽, 火花塞                    |
| 645  | 23513  |    | 衬套, 柱塞<br>- (仅用于断路器点火)    |
| 665  | 296768 |    | 保护, 机油                    |
| 676  | 222238 |    | 消除器, 消音器<br>- (侧面插座)      |
| 741  | 261533 |    | 齿轮, 正时<br>- (滑动轴承2件曲轴)    |
| 837  | 222241 |    | 垫片<br>- (围巾)              |
| 842  | 270920 |    | 密封圈, O形圈<br>- (量油尺管) (加油) |
| 847  | 392055 |    | 机油尺 / 管子组装                |
| 851  | 221798 |    | 端子, 火花塞                   |
| 869  | 210879 |    | 座椅, 阀门<br>- (录取)          |
| 870  | 211291 |    | 座椅, 阀门<br>- (排气)          |
| 871  | 63709  |    | 套管, 阀门导轨<br>- (录取)        |

