

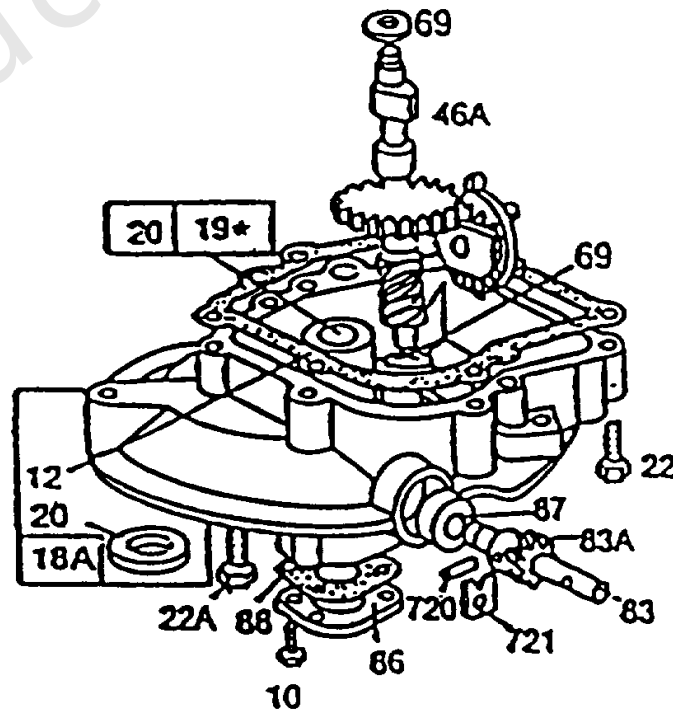
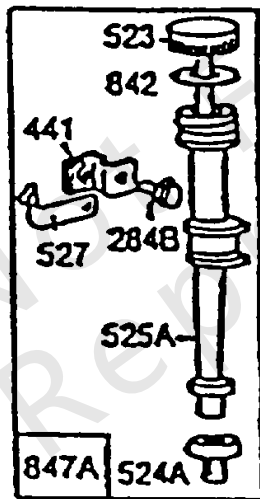
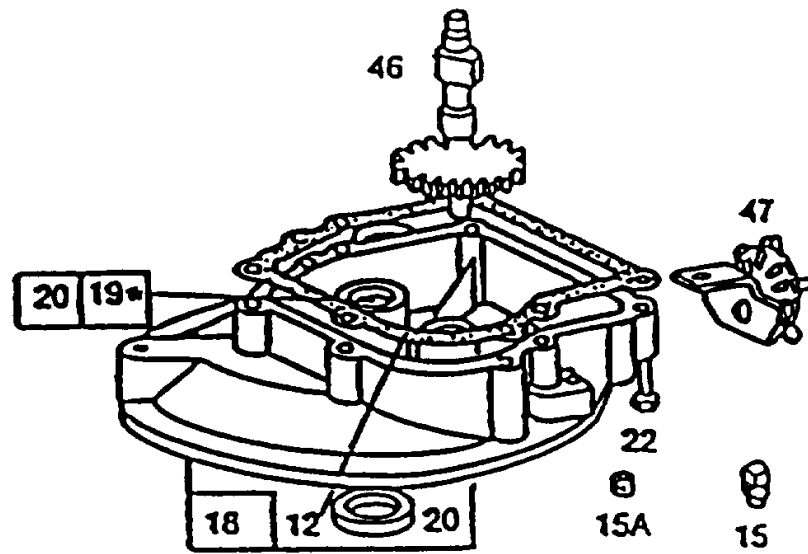
零件手册

制造编号: 092908-5175-01



模型组件	页
(2) 油底壳, 高位加油.....	4
(3) 油底壳.....	6
Replacement Engine - Europe, Middle East & Africa.....	10
化油器, 控制.....	11
化油器和空气滤清器.....	15
替代发动机-美国和加拿大.....	19
电启动, 杂项。选.....	20
空气滤清器, 垂直拉动.....	24
缸体, 消音器, 活塞组件.....	28
脉冲泵油&脉冲式化油器.....	36

Not For
Reproduction



SUMP ASSEMBLIES ILLUSTRATED ON THIS PAGE INCLUDE AN OIL FILLER OPENING.

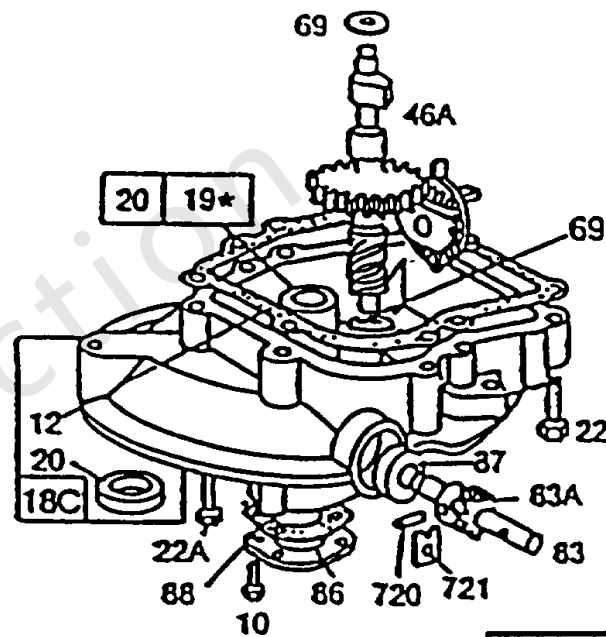
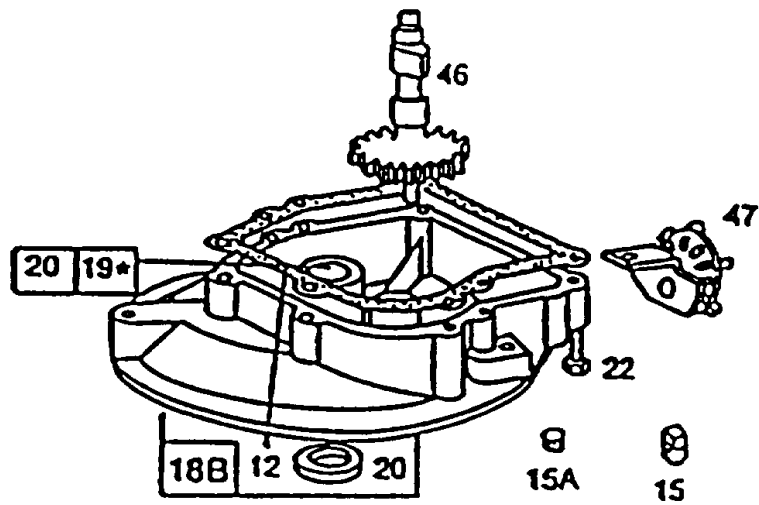
★ REQUIRES SPECIAL TOOLS TO INSTALL. SEE REPAIR INSTRUCTION MANUAL.

(2) 油底壳, 高位加油

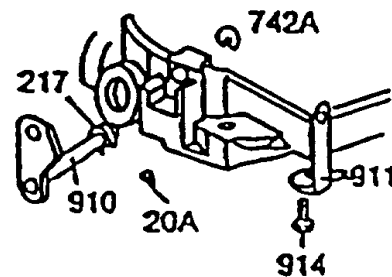
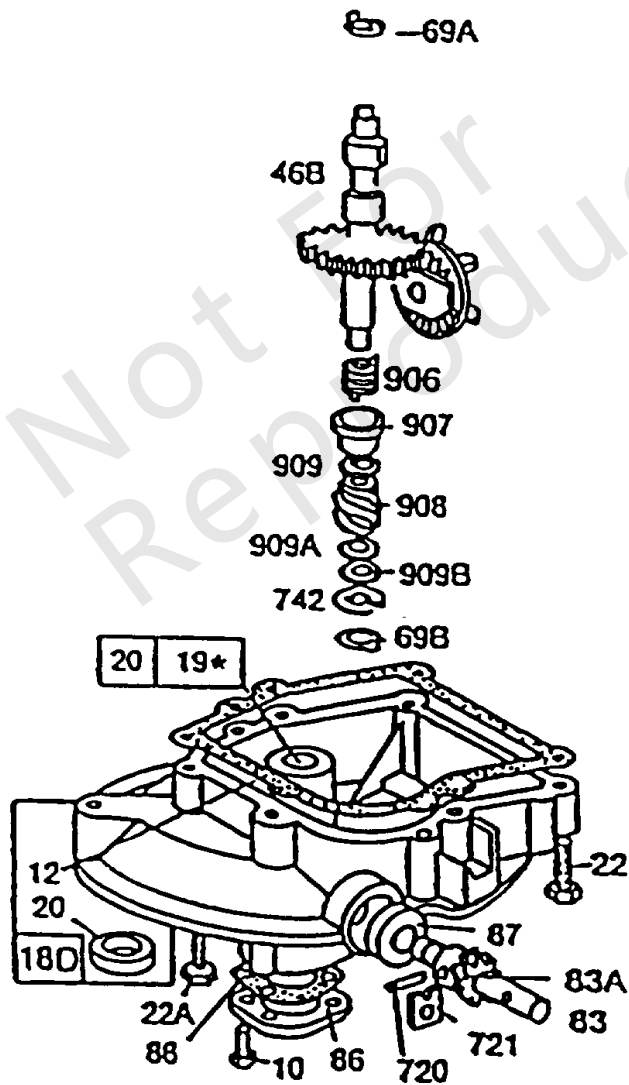
参考编号	零件号	数量	描述
10	93394		拧
12	270833		垫片, 曲轴箱盖 - (.015) 包含在垫圈组件号298989中
12	270895		垫片, 曲轴箱盖 - (.005) 包含在垫圈组件号298989中
12	270896		垫片, 曲轴箱盖 - (.009) 包含在垫圈组件号298989中
15A	94613		插头, 排油 - (冲洗)
15	91084		插头, 排油 - (3/8)
18	293512		油底壳, 发动机
19	293709		套件, 衬套/密封件 - (PTO方)
20	391483		海豹油 -包含在垫圈组件号298989中
21A	66768		插头, 油
22	93032		拧 - (油箱) (油箱)
46A	396197		凸轮轴 - (顺时针)
46	394800		凸轮轴 - (金属)
46	493747		凸轮轴 - (塑料)
47	491688		抛油环, 调速/机油
69	68938		垫圈 - (13/16 ODx17 / 32 ID) 在Aux 驱动 PTO.凸轮上使用
83A	231278		齿轮, 驱动器 - (顺时针)
83	230831		轴, 辅助驱动器
86	221780		盖子, 驱动齿轮
87	391484		海豹油 - (1/2辅助驱动轴)
88	270328		垫片, 驱动齿轮盖 -包含在垫圈组件号298989中
284B	94620		拧 - (控制面板)
441	222530		支架, 油填充
523	396372		机油尺 / 盖组装
524A	68838		密封圈, O形圈 - (试纸管)
525A	280131		管子, 机油尺
527	222548		夹子, 软管
720	93474		销, 轴
721	221779		停, 轴
842	270920		密封圈, O形圈 - (量油尺管) (加油)
847A	392055		机油尺 / 管子组装

脚注:

更换曲轴齿轮销订购零件号230978



998 POWER TRAC KIT



★ REQUIRES SPECIAL TOOLS TO INSTALL. SEE REPAIR INSTRUCTION MANUAL.

SUMP ASSEMBLIES ILLUSTRATED ON THIS PAGE INCLUDE AN OIL FILLER OPENING.

(3) 油底壳

参考编号	零件号	数量	描述
10	93394		拧
12	270833		垫片, 曲轴箱盖 - (.015) 包含在垫圈组件号298989中
12	270895		垫片, 曲轴箱盖 - (.005) 包含在垫圈组件号298989中
12	270896		垫片, 曲轴箱盖 - (.009) 包含在垫圈组件号298989中
15A	94613		插头, 排油 - (冲洗)
15	91084		插头, 排油 - (3/8)
18B	395384		油底壳, 发动机
18D	395392		油底壳, 发动机 - (离合器)
19	293709		套件, 衬套/密封件 - (PTO方)
20A	280266		海豹油
20	391483		海豹油 -包含在垫圈组件号298989中
22	93032		拧 - (油箱) (油箱)
46B	394231		凸轮轴 - (离合器)
46A	396197		凸轮轴 - (顺时针)
46	394800		凸轮轴 - (金属)
46	493747		凸轮轴 - (塑料)
47	491688		抛油环, 调速/机油
69B	223228		垫片, 推力
69A	223225		垫圈
69	68938		垫圈 - (13/16 ODx17 / 32 ID) 在Aux 驱动 PTO.凸轮上使用
83A	231278		齿轮, 驱动器 - (顺时针)
83	230831		轴, 辅助驱动器
86	221780		盖子, 驱动齿轮
87	391484		海豹油 - (1/2辅助驱动轴)
88	270328		垫片, 驱动齿轮盖 -包含在垫圈组件号298989中
217	261520		弹簧, 回位 - (离合器杠杆)
720	93474		销, 轴
721	221779		停, 轴
742A	93925		固定器 - (离合器杠杆)
742	93525		固定器, E戒指
906	261650		弹簧, 扭转
907	394871		衬套, 离合器
908	231220		齿轮, 蠕虫
909A	271418		垫片, 推力
909B	271312		垫片, 推力

脚注:

更换曲轴齿轮销订购零件号230978

(3) 油底壳

参考编号	零件号	数量	描述
909	271417		垫片, 推力
910	394051		杠杆, 控制 - (离合器)
911	223009		支架, 离合器
914	93970		拧
998	399634		线束, 动力

Not For
Reproduction

脚注:

更换曲轴齿轮销订购零件号230978

Replacement Engine - Europe, Middle East & Africa

参考编号	零件号	数量	描述
	398213		更换短块
	-----		Service Note: REPAIR ORIGINAL ENGINE WITH SPARE PARTS

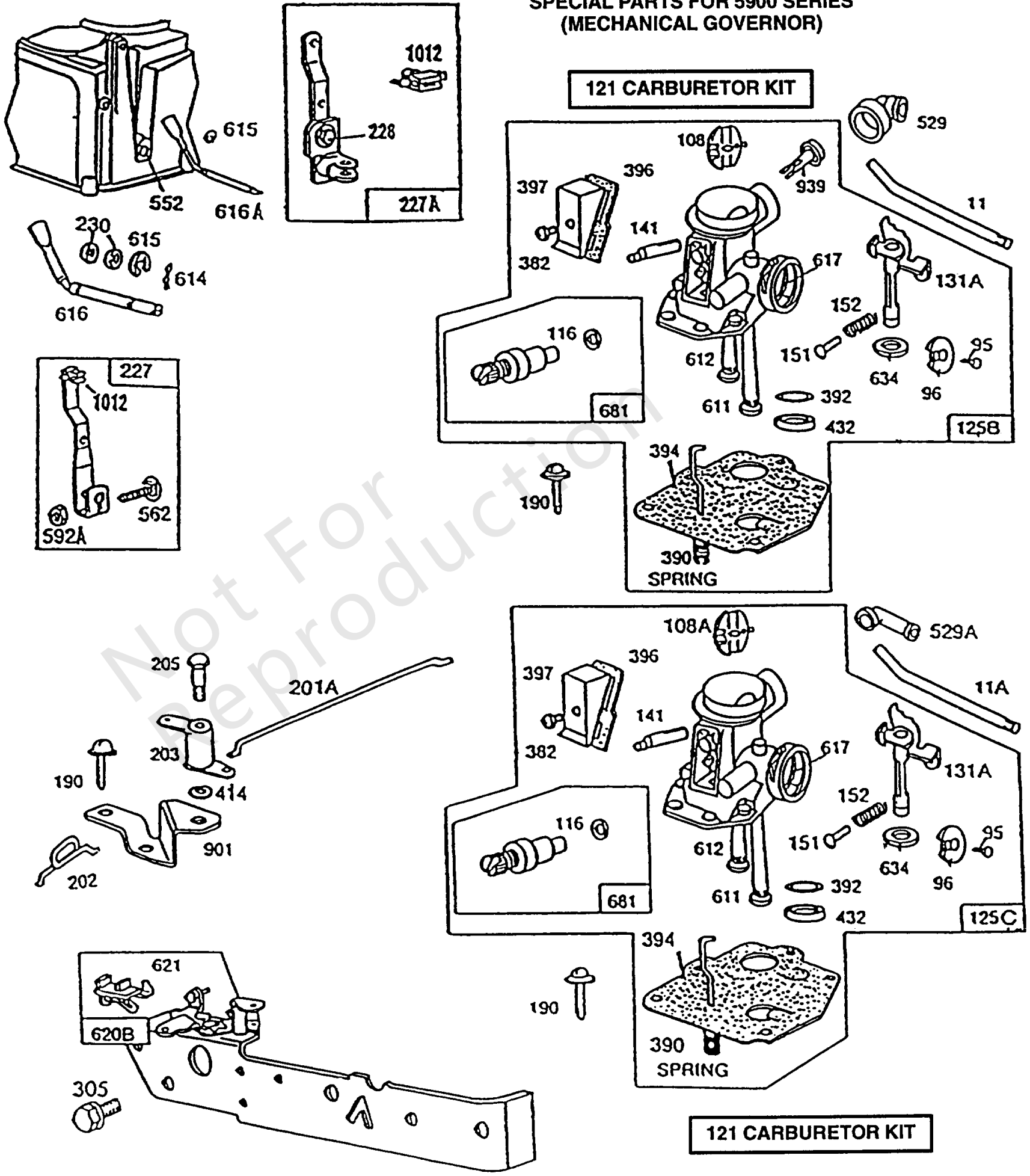
Not For Reproduction

化油器, 控制

参考编号	零件号	数量	描述
11A	230802		管子, 呼吸器
11	231272		管子, 呼吸器
95	93499		拧 - (节气门)
96	211237		阀门, 节气门
108A	280178		阀门, 阻风门
108	280370		阀门, 阻风门
108	280429		阀门, 阻风门 -在代码日期83110604 -之后使用
116	280203		密封圈, O形圈 -包含在化油器套件中 - 零件号494623
121	494623		套件, 化油器大修
125C	396336		化油器 - (机械调速)
125B	397180		化油器
131A	394035		轴, 油门 - (机械调速)
141	68908		轴, 阻风门
151	93524		拧 - (5-40 X 1/2)
152	260746		弹簧, 节气门回位
190	93440		拧
201A	261918		连接, 空气叶片
202	261897		连接, 空气叶片 - (机械调速)
203	280272		曲柄, 贝尔 - (机械调速)
205	231520		拧 - (8-32) 代码日期86112300后使用
205	93838		拧 - (6-32) 在代码日期86112400 -之前使用
227A	491481		杠杆, 调速控制 -在代码日期88011100 -之前使用
227	491482		杠杆, 调速控制 -在代码日期88011000 -之后使用
228	93490		拧 - (旋转屏)
230	220680		垫圈
305	94153		拧
382	93545		拧
390	261249		弹簧, 隔膜
392	260455		弹簧, 泵隔膜
394	391681		隔膜, 化油器 -包含在化油器套件中 - 零件号494623
396	270571		垫片, 阻风门盖 -包含在化油器套件中 - 零件号494623
397	211678		盖, 阻风门连接
414	220982		垫圈 -在代码日期86112400 -之前使用
414	223932		垫圈 -在代码日期86112300 -之后使用
432	221377		盖, 弹簧

SPECIAL PARTS FOR 5900 SERIES
(MECHANICAL GOVERNOR)

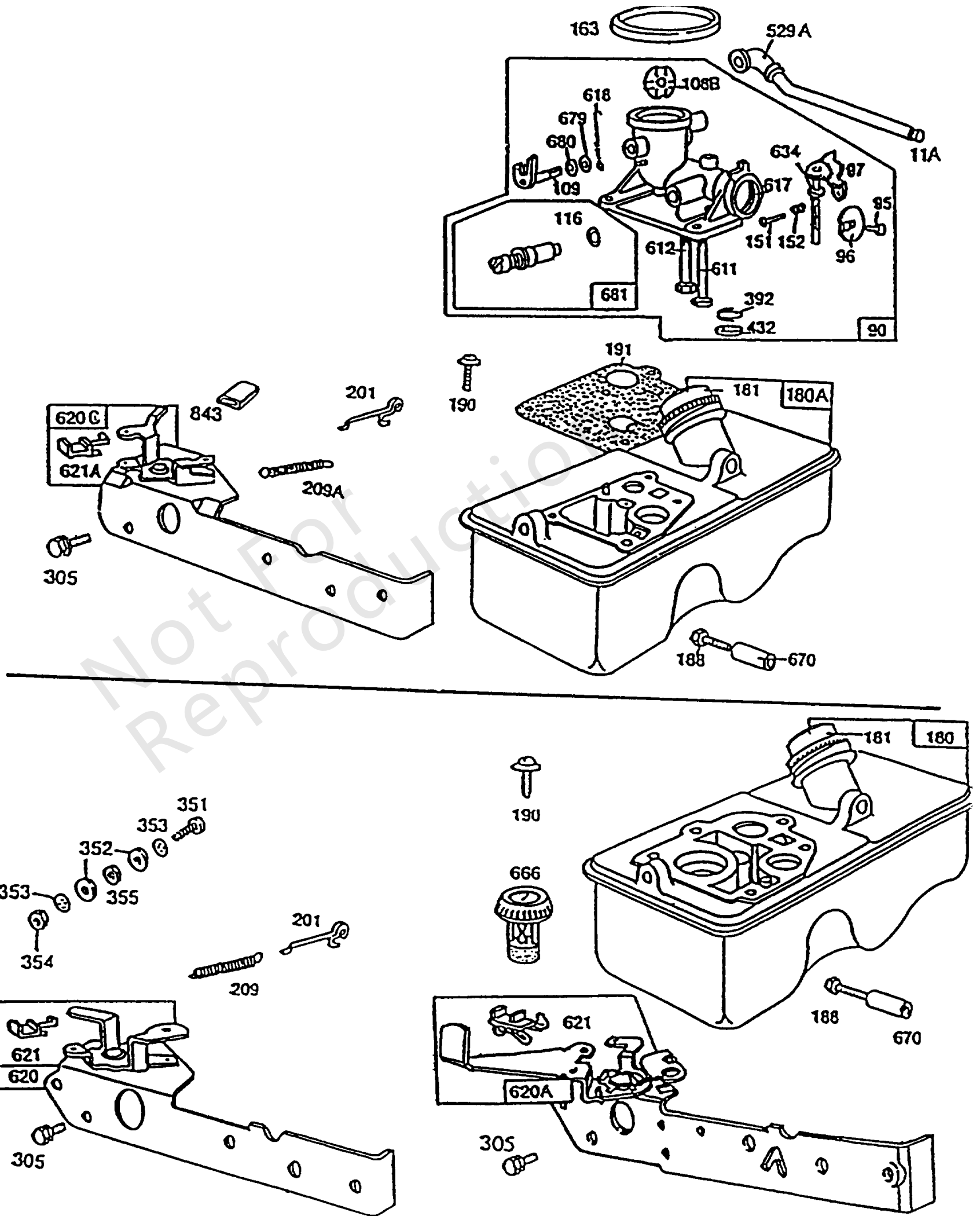
121 CARBURETOR KIT



121 CARBURETOR KIT

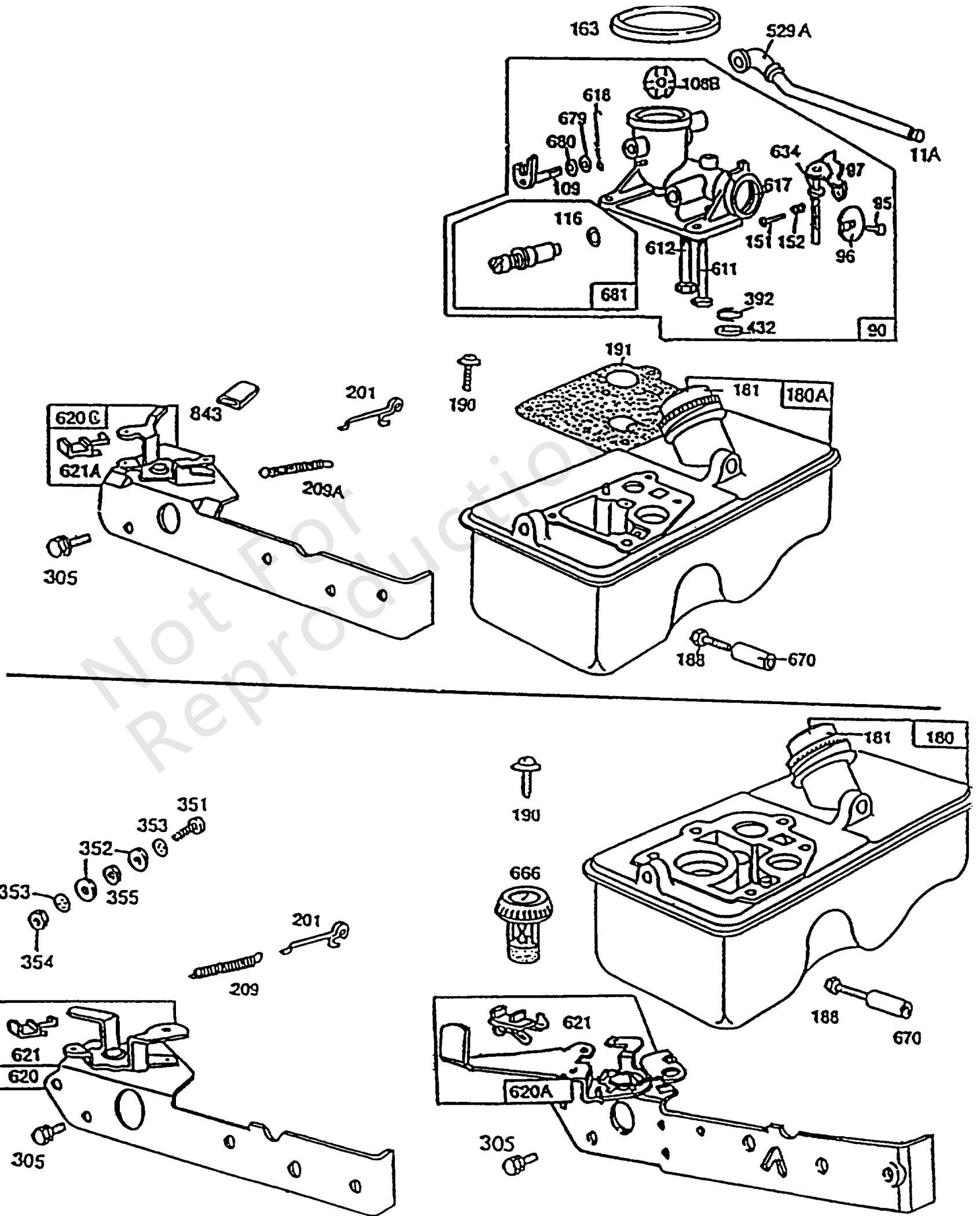
化油器, 控制

参考编号	零件号	数量	描述
529A	67838		索环
529	280368		索环 - (喘息)
552	230732		布什, 调速克拉克 - (3/16 ID)
562	92613		螺栓 - (调速杠杆)
592A	231082		坚果 - (调速控制)
611	297219		管子, 拿起 -(2 5/8)
612	296811		管子, 拿起
614	93306		销, 开口销
615	93307		固定器, 调速轴
616A	394075		曲柄, 调速 - (机械调速器) 在代码日期88011100 -之前使用
616	491405		曲柄, 调速 -在代码日期88011000 -之后使用
617	270344		密封圈, O形圈 - (进气歧管) 包含在化油器套件中 - 零件号494623
620B	394056		支架, 控制 - (遥控)
621	297472		转, 停 -在代码日期85041800 -之前使用
621	396847		转, 停 -在代码日期85041700 -之后使用
634	270167		密封, 阻风门/节气门轴 - (毡)
681	395508		阀门, 高速 - (尼龙体) 包含在化油器套件中 - 零件号494623
901	490818		支架, 安装 - (机械调速)
939	395665		轴, 自动阻风门 - (包括弹簧)
1012	280414		保留者, 链接



化油器和空气滤清器

参考编号	零件号	数量	描述
11A	230802		管子, 呼吸器
90	396841		化油器
95	93499		拧 - (节气门)
96	211237		阀门, 节气门
97	298821		轴, 油门
108B	280024		阀门, 阻风门
109	68628		轴, 阻风门
116	280203		密封圈, O形圈 -包含在化油器套件中 - 零件号494623
151	93524		拧 - (5-40 X 1/2)
152	260746		弹簧, 节气门回位
163	271139		垫片, 空气滤清器 - (垫片上方) 包含在垫片组件编号298989中。包含在化油器套件中 - 零件号494623
180A	397150		油箱, 燃料
180	396781		油箱, 燃料
181	298425		盖, 油箱 - (金属)
188	93585		拧 - (曲轴箱盖)
190	93440		拧
191	270253		垫片, 油箱
201	261027		连接, 空气叶片
209	260877		调速斯普林 - (3200至3400 RPM最高速度设定 - 空载)
305	94153		拧
351	93735		拧
352	66068		垫圈 - (纤维)
353	92791		垫圈
354	90576		坚果 - (接地端)
355	66554		垫圈 - (绝缘)
392	260455		弹簧, 泵隔膜
432	221377		盖, 弹簧
529A	67838		索环
611	297219		管子, 拿起 -(2 5/8)
612	296811		管子, 拿起
617	270344		密封圈, O形圈 - (进气歧管) 包含在化油器套件中 - 零件号494623
618	260870		弹簧, 阻风门 回位 - (阻风门阻风门)
620A	299975		支架, 控制
620C	298837		支架, 控制
620	299974		支架, 控制
621A	297472		转, 停
621	297472		转, 停 -在代码日期85041800 -之前使用
621	396847		转, 停 -在代码日期85041700 -之后使用



化油器和空气滤清器

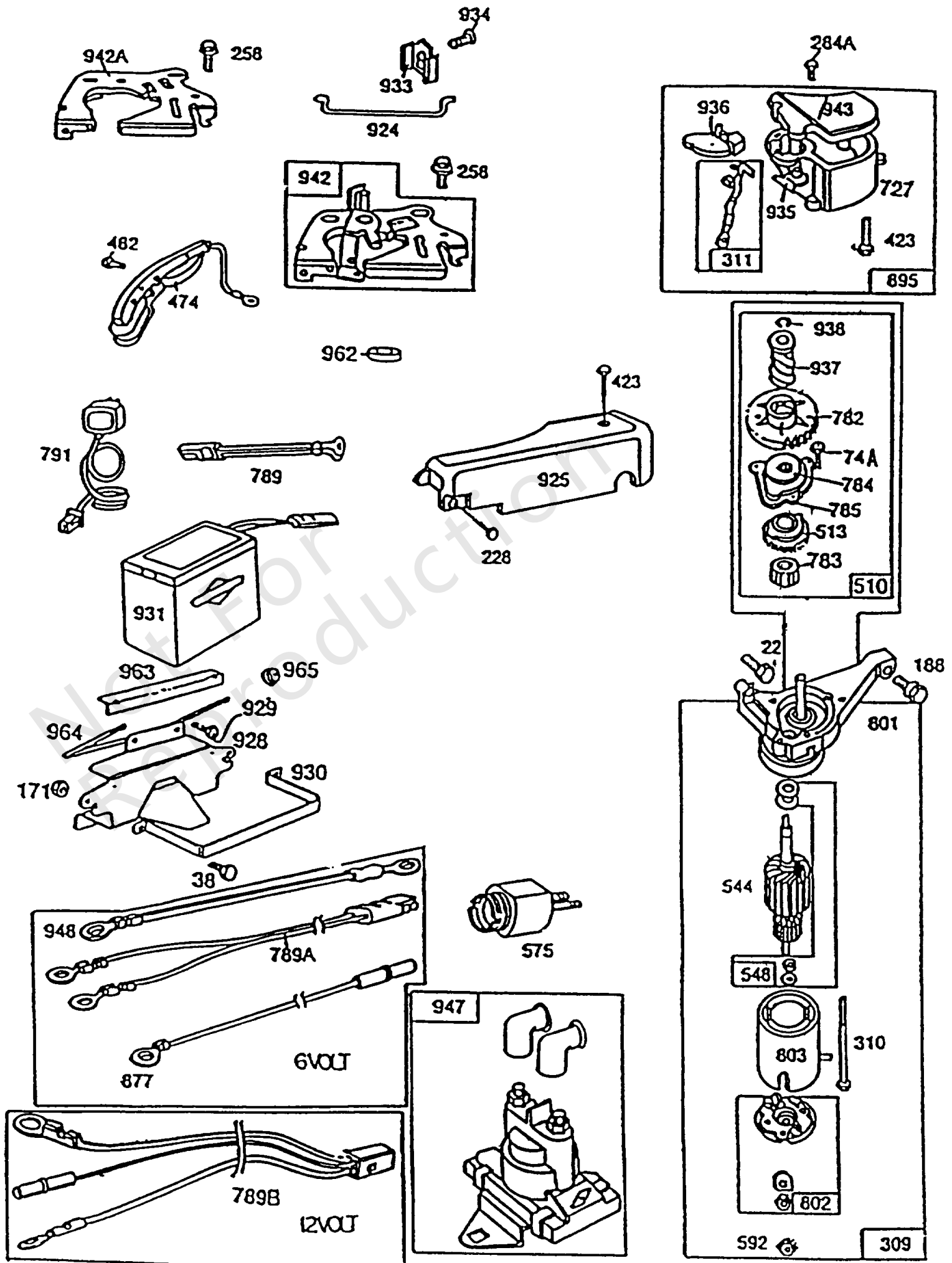
参考编号	零件号	数量	描述
634	270167		密封, 阻风门/节气门轴 - (毡)
666	299992		测量, 燃料
670	94047		垫片, 油箱 - (不合规引擎)
679	270382		垫圈 - (泡沫)
680	221839		垫圈
681	395508		阀门, 高速 - (尼龙体) 包含在化油器套件中 - 零件号494623

Not For Reproduction

替代发动机-美国和加拿大

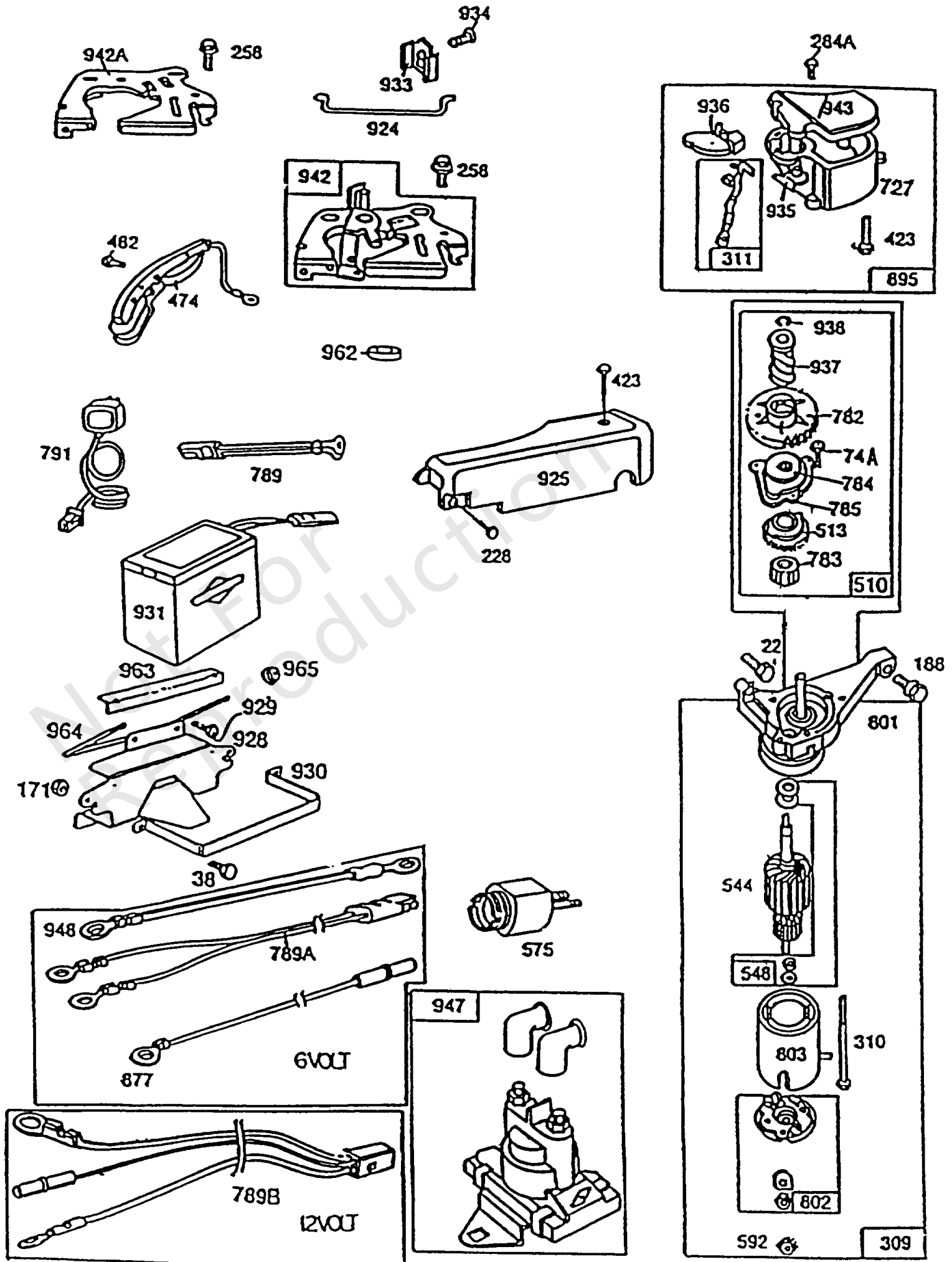
参考编号	零件号	数量	描述
	9P7020116	1	更换发动机
	-----		Top No-Load Speed: 3500 -类型: 全部
	-----		Service Note: If the replacement engine supersedes to or is a Model 93J00 series engine, refer to the illustrations located after the conversion data for this model series. The overall dimensions that differ, are shown in the illustrations.
	-----		If after making a visual inspection and it is determined the Model 93J00 series engine cannot be used because of equipment interference, the original engine should be repaired with individual parts.

Not For Reproduction



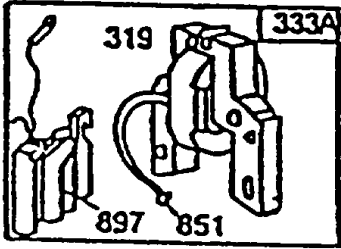
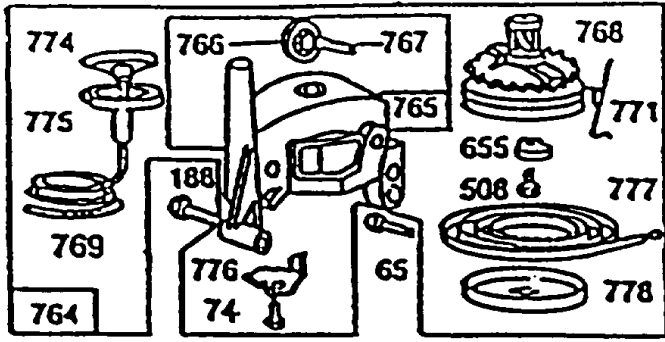
电启动, 杂项. 选。

参考编号	零件号	数量	描述
22	93032		拧 - (油箱) (油箱)
38	93777		拧
74A	93490		拧 - (旋转屏)
171	93203		坚果
188	93585		拧 - (曲轴箱盖)
228	93490		拧 - (旋转屏)
258	94018		拧
284A	93892		拧
309	396384		马达, 启动 - (6伏) 代码日期82040100 -之前使用
309	396439		马达, 启动 - (6伏)
309	397863		马达, 启动 - (12伏) (白色绝缘体) 由白色接地绝缘体识别
310	94051		拧
311	395728		套装, 刷子
423	94026		拧
474	397880		发马达
482	94016		拧
510	395727		驱动, 启动
513	394815		离合器, 启动 -包含在启动 驱动 套件中 - 零件号395727
544	396058		电枢, 启动 - (6伏)
544	398636		电枢, 启动 - (12伏)
548	396067		垫圈 - (启动马达)
575	396291		开关, 开始 -使用: 392832密钥集
592	93991		坚果 - (10-24)
727	280336		护卫, 飞轮
782	280038		齿轮, 启动驱动 -包含在启动 驱动 套件中 - 零件号395727
783	261606		齿轮, 启动驱动 -包含在启动 驱动 套件中 - 零件号395727
784	223123		盖子, 齿轮 -包含在启动 驱动 套件中 - 零件号395727
785	271457		垫圈, 齿轮盖/壳体 -包含在启动 驱动 套件中 - 零件号395727
789B	397916		线束, 接线 - (不合规引擎)
789A	396393		线束, 接线 - (与电磁阀一起使用) (6伏)
789	395602		线束, 接线 - (14, 远程安装电池)
789	395624		线束, 接线 - (4-1/2) (4 1/2)
789	493357		充电器, 充电器 - (配493359电池)
791	395569		充电器, 电池 - (120伏) (6伏电池)

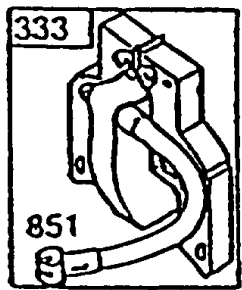


电启动, 杂项. 选.

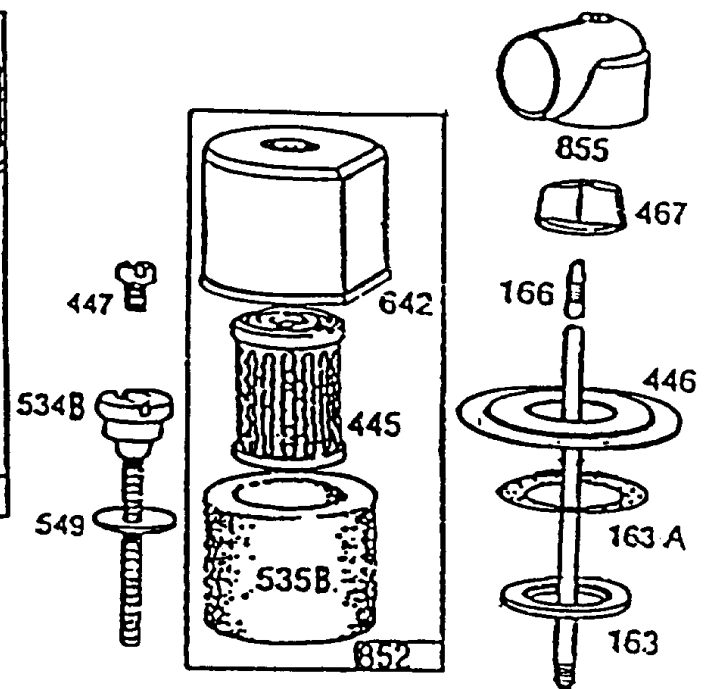
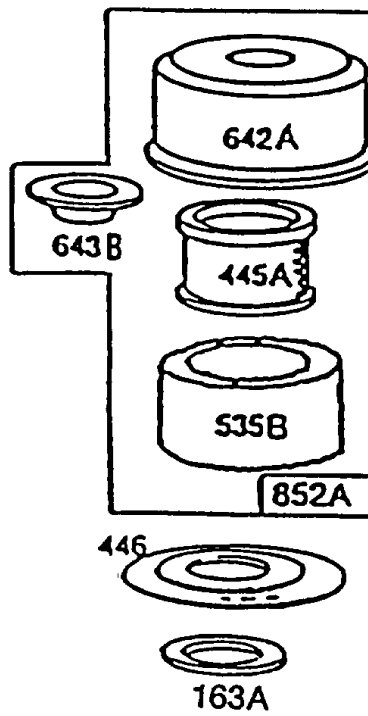
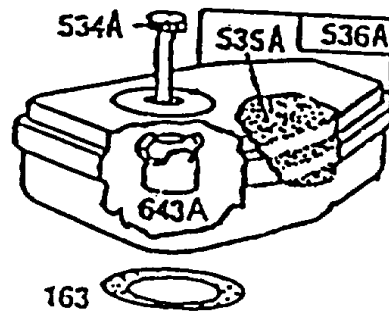
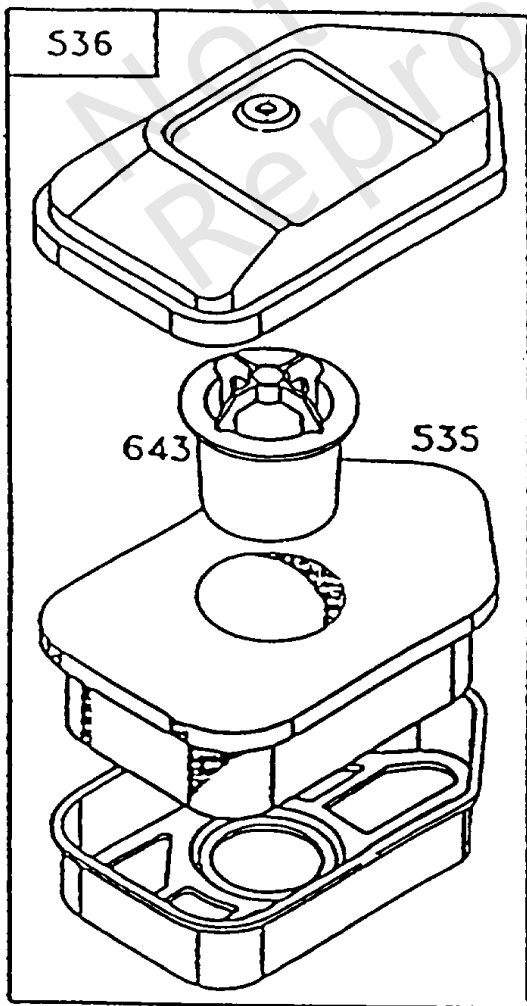
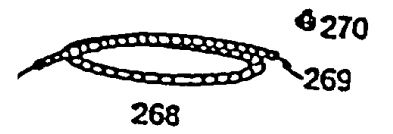
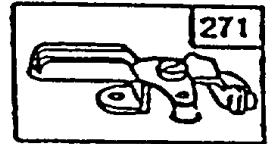
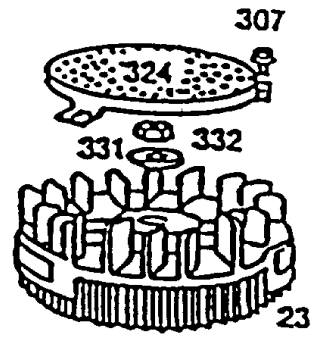
参考编号	零件号	数量	描述
791	395585		充电器, 电池 - (240伏) (6伏电池)
801	395851		盖, 驱动
801	396387		盖, 驱动 -在代码日期82040100 -之前使用
802	396061		盖, 结束
803	396059		壳, 初学者
877	396485		线 / 连接器, 发电线圈 - (电磁阀发电线圈)
895	394767		开关, 开始
924	261651		连接, 启动 开关
925	280363		盖子, 联动
928	223162		支架, 电池
929	93980		拧 - (油箱) (油箱)
930	223161		支架, 支持
931	493359		电池 - (6伏) 使用: 493357适配器充电器
933	223278		垫片 - (用于无带刹车的发动机)
934	94037		拧
935	223128		开关, 联锁
936	280338		开关, 执行器
937	280366		花键, 启动 -包含在启动 驱动 套件中 - 零件号395727
938	93941		固定器, E戒指 -包含在启动 驱动 套件中 - 零件号395727
942A	224331		支架, 刹车
942	493239		支架, 刹车 - (不合规引擎)
943	280322		盖子, 入门
947	396483		电磁铁, 燃料
948	396261		线束, 接线 - (6伏) (8)
948	396553		线组装 -(14)
962	231277		衬套, 发电线圈
963	223502		吊带, 电池支持
964	94107		螺栓
965	94108		坚果



334

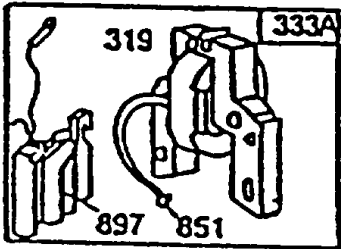
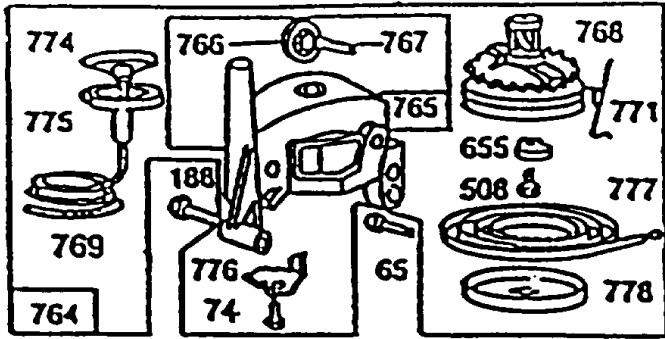


334

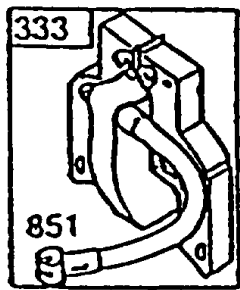


空气滤清器, 垂直拉动

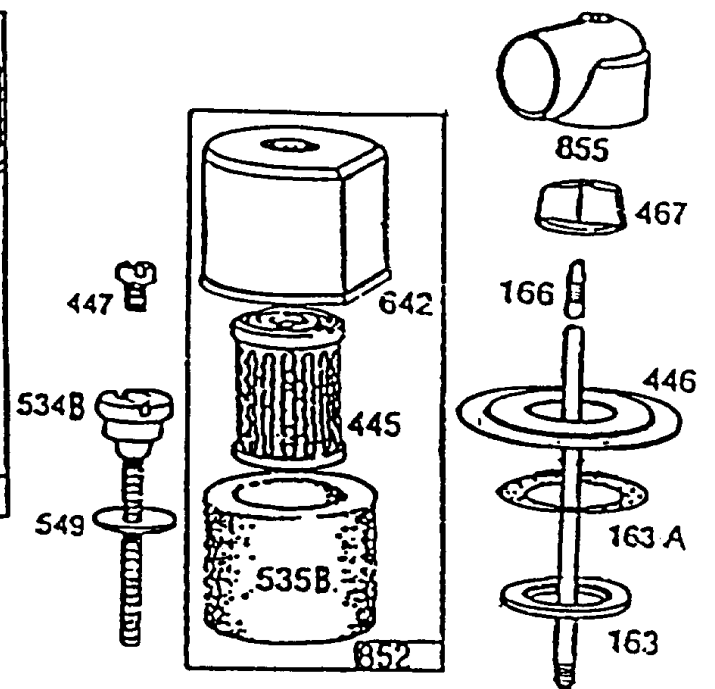
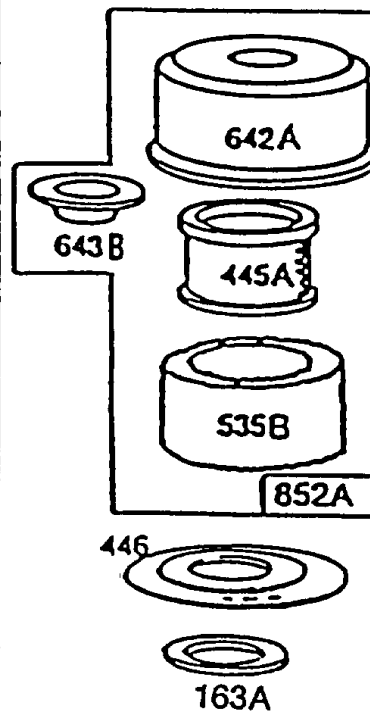
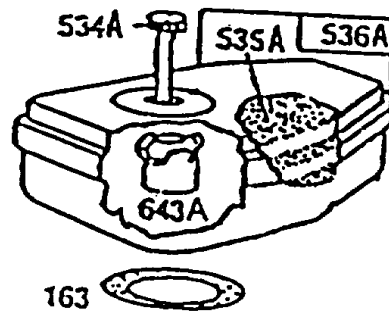
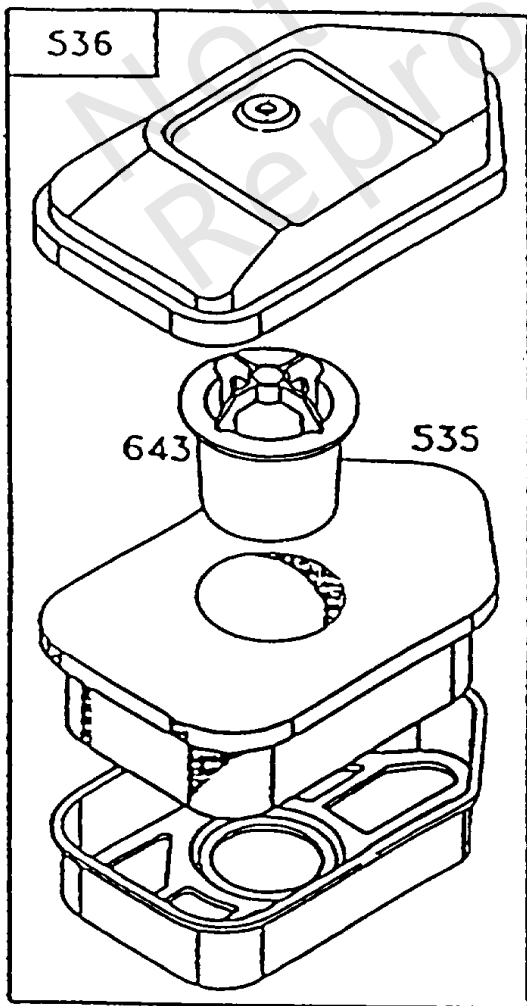
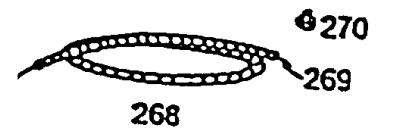
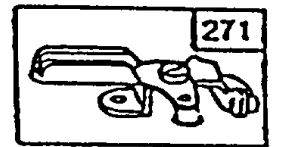
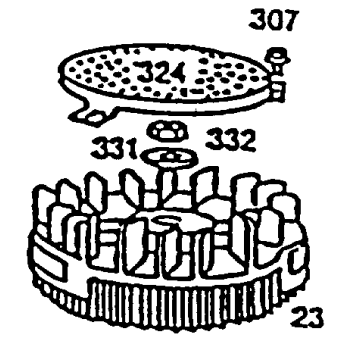
参考编号	零件号	数量	描述
23	394848		飞轮 - (垂直拉动启动器)
65	93587		拧 - (1 / 4-20 X 1)
74	93758		拧 - (旋转屏)
163A	271077		垫片, 空气滤清器
163	271139		垫片, 空气滤清器 - (垫片上方) 包含在垫片组件编号298989中。包含在化油器套件中 - 零件号494623
166	231332		螺柱 - (旋转阻风门)
188	93585		拧 - (曲轴箱盖)
268	66986		外壳, 控制线 - (切成所需长度)
269	26099		电线, 控制 - (切割到所需长度) 如果需要更长的导线, 请指定长度 (英寸); 如果需要更短的线材, 订购零件并切割成所需的长度。
270	63426		坚果 - (控制线套管)
271	290568		杠杆, 控制
307	93490		拧 - (旋转屏)
319	298502		电枢, 磁电机 - (点和冷凝器)
324	223006		屏, 旋转
331	223047		垫圈 - (飞轮)
332	92284		坚果 - (飞轮)
333A	398593		电枢, 磁电机 - (磁控管点火)
333	398593		电枢, 磁电机 - (磁控管点火)
334	93381		拧
356A	398808		线, 停止 - (切成所需长度)
356	398808		线, 停止 - (切成所需长度)
445A	392308		过滤器, 空气滤清器盒
445	396424		过滤器, 预滤
446	222844		底座, 空气滤清器
447	93913		拧
467	493903		把手, 空气滤清器盖
508	93158		拧 - (1 / 4-20 X 5/8)
534B	94005		拧 - (空气滤清器)
534A	93374		拧 - (空气滤清器)
534	93865		拧 - (空气滤清器)
535A	270579		过滤器, 空气过滤器泡沫 - (双倾斜侧)
535B	271466		过滤器, 预滤
535	272235		过滤器, 空气过滤器泡沫
536A	390055		清洁剂, 空气



334

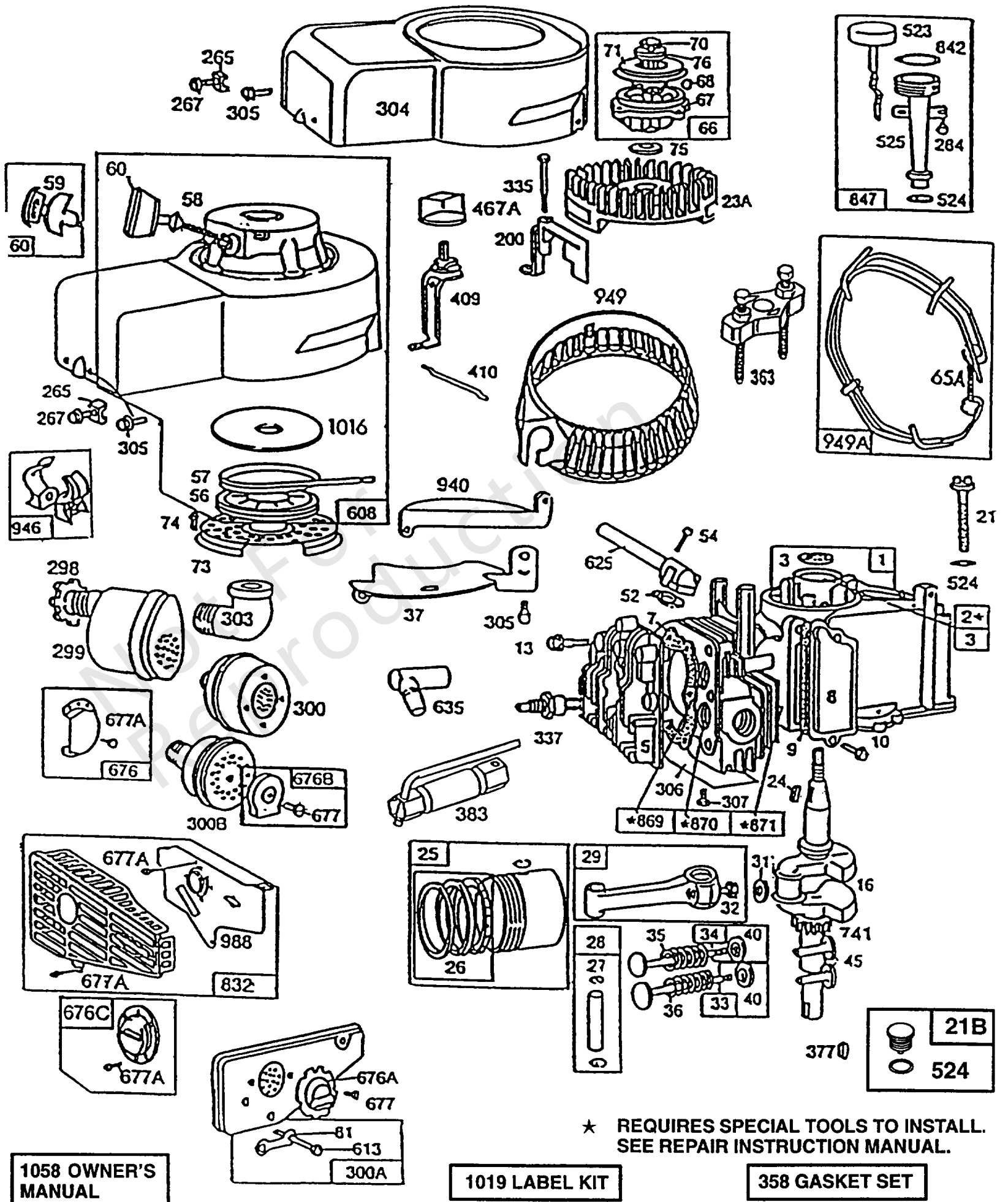


334



空气滤清器, 垂直拉动

参考编号	零件号	数量	描述
536	493492		清洁剂, 空气
549	270978		垫圈 - (内螺纹头下方)
642A	222626		盖子, 空气滤清器
642	223306		盖子, 空气滤清器
643B	222594		支持, 泡沫元素 - (1/4深)
643A	280374		固定器, 空气过滤器
643	280972		支持, 泡沫元素
655	222057		锚扣, 弹簧
764	396082		启动, 垂直自绕回弹 - (48-5 / 8)
765	395914		壳, 垂直启动器 - (合规引擎)
766	280022		滑轮, 绳索指南
767	231048		销, 保持器 - (7/16)
768	299948		滑轮, 垂直启动器
769	280399		绳, 启动 - (切割到所需长度) 如果需要更长的绳索, 订购零件并切割成所需长度。
769	66734		绳, 启动 - (48-5 / 8)
771	299961		夹 - (垂直拉动启动器)
774	491288		插入, 紧握
775	491288		插入, 紧握
776	222049		指南, 绳索
777	390066		弹簧, 垂直启动拉盘
778	280021		盖, 垂直滑轮
851	221798		端子, 火花塞
852A	392368		清洁剂, 空气
852	396397		清洁剂, 空气
855	211982		适配器, 空气滤清器
897	394970		套件, 磁控管点火



★ REQUIRES SPECIAL TOOLS TO INSTALL. SEE REPAIR INSTRUCTION MANUAL.

1058 OWNER'S MANUAL

1019 LABEL KIT

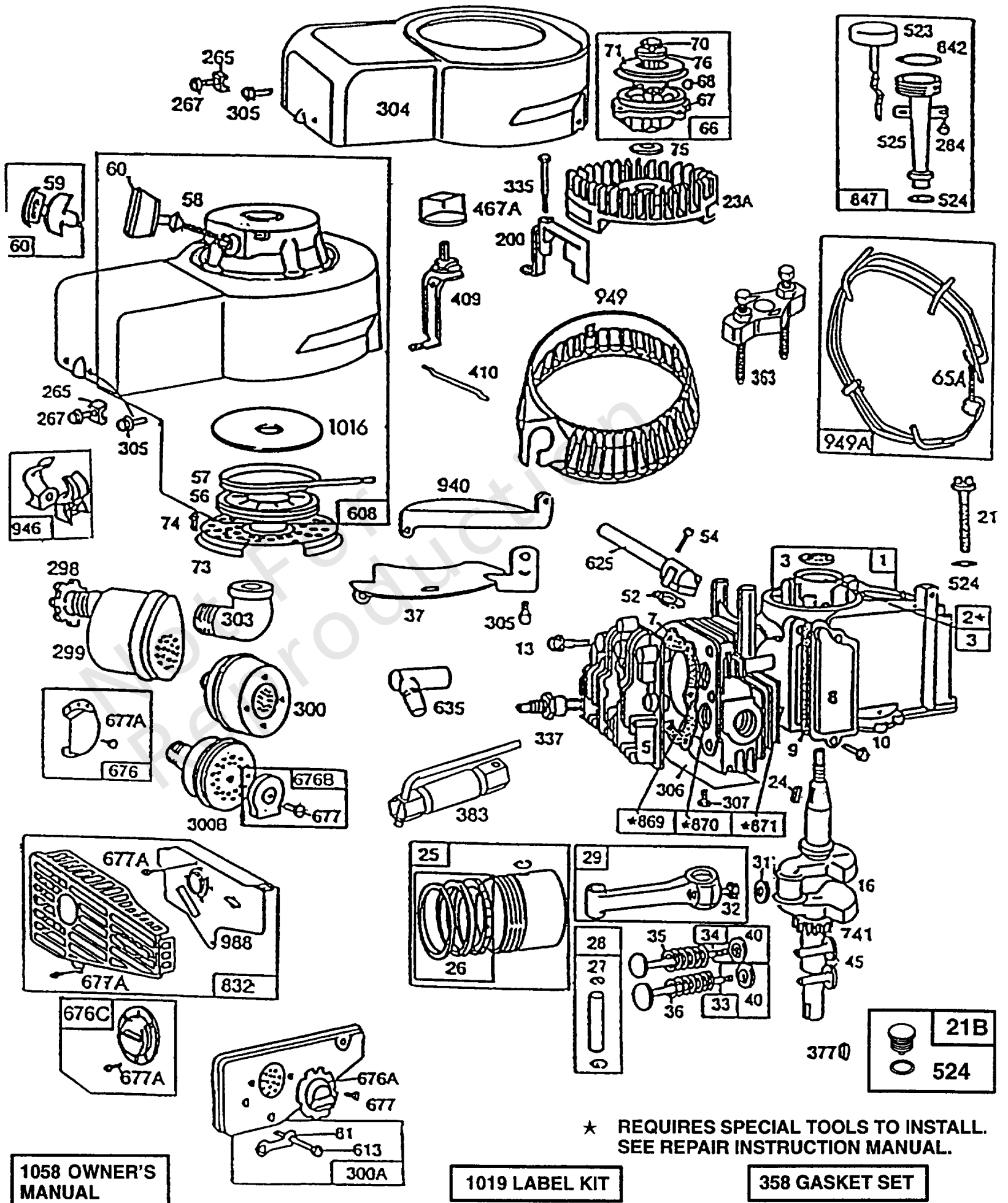
358 GASKET SET

缸体, 消音器, 活塞组件

参考编号	零件号	数量	描述
1	399164		缸体组件 - (风向标)
2	293708		套件, 衬套/密封件 - (滑动轴承)
3	299819		海豹油 - (滑动轴承) 包含在垫圈组件号298989中
5	211479		头, 缸体
5	213942		头, 缸体 -用于带消音器护罩的发动机。用于带消音器护罩的发动机。
7	272170		垫片, 缸头 -包含在垫圈组件号298989中
8	298383		呼吸器 组件
9	270239		垫片, 摇杆盖 -包含在垫圈组件号298989中
10	93394		拧
13	93111		拧 - (15/16)
16	494034		曲轴 -在代码日期91070100 -之前使用
21B	399195		插头, 油 - (高位加油)
21	280381		插头 -在代码日期85060300 -之前使用
21	280485		插头 -在代码日期85060200 -之后使用
23A	395653		飞轮
24	222698		钥匙, 飞轮
25	298904		活塞组件 - (标准)
25	298905		活塞组件 - (.010加大)
25	298906		活塞组件 - (.020加大)
25	298907		活塞组件 - (.030加大)
26	298982		RING SET-STD - (标准)
26	298983		套装, 戒指 - (.010加大)
26	298984		RING SET-020 - (.020加大)
26	298985		套装, 戒指 - (.030加大)
26	299742		套装, 戒指 - (标准)
27	26026		锁, 活塞销
28	298908		销, 活塞 - (.005加大)
28	298909		PIN. Piston
29	294201		杆, 连接 - (标准)
29	296079		杆, 连接 - (.020 Undersize)

脚注:

更换曲轴齿轮销订购零件号230978

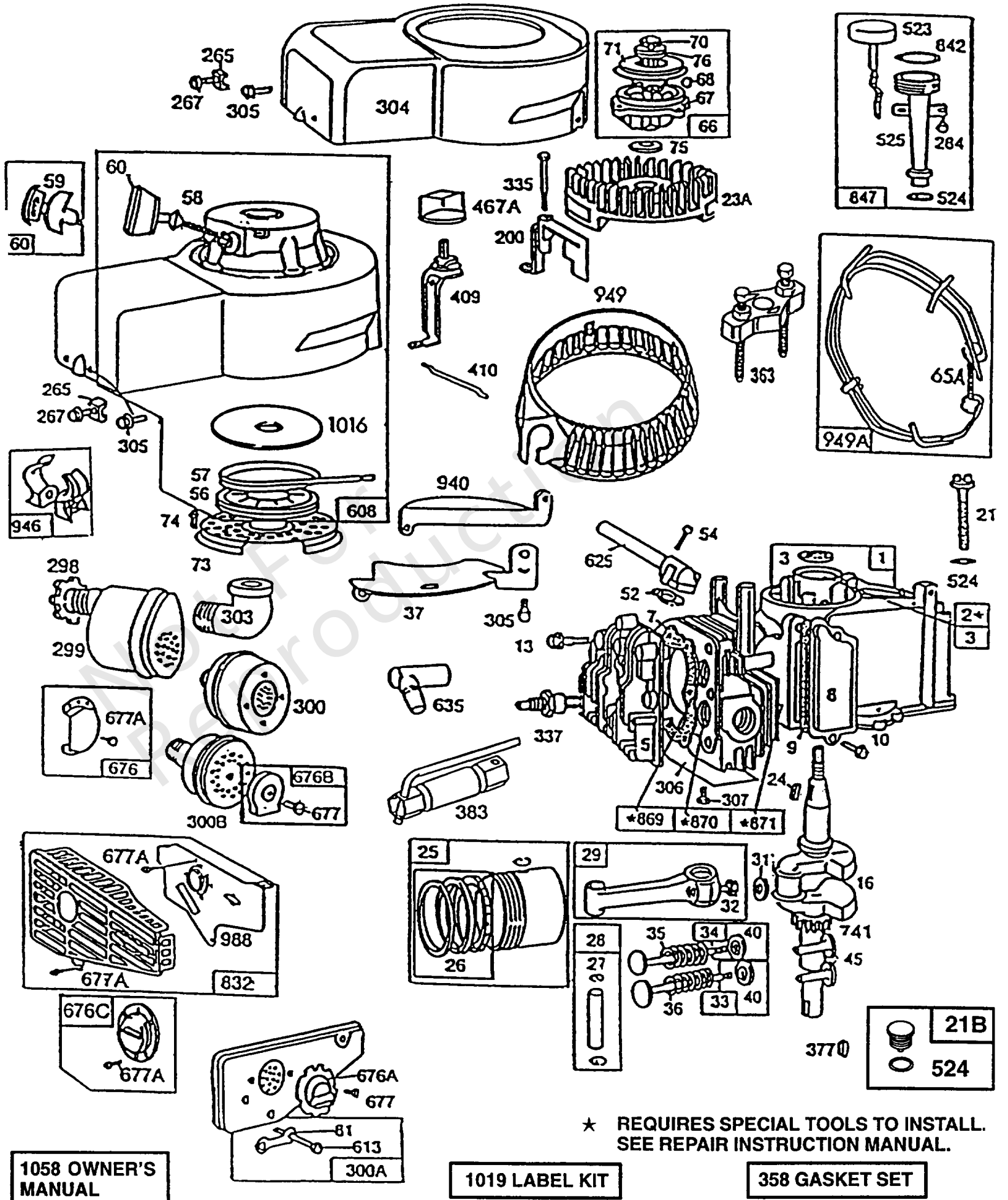


缸体, 消音器, 活塞组件

参考编号	零件号	数量	描述
31	222282		垫圈
32	94404		拧 - (连杆)
33	262581		排气阀门 -在代码日期90071500 -之后使用
33	296676		排气阀门 - (凹槽杆 - 包括保持器)
34	296677		阀门, 摄入量 - (凹槽杆 - 包括保持器)
35	260552		弹簧, 阀门 - (排气)
36	262750		弹簧, 阀门 - (排气) 代码日期90071500后使用
36	26478		弹簧, 阀门 - (排气)
37	223150		护卫, 飞轮 - (消音器侧)
40	230126		销, 保持器
40	292259		保持器, 阀门 - (排气)
40	491442		保持器, 阀门 - (排气) 代码日期90071500后使用
40	93312		保持器, 阀门 - (带阀杆的阀门)
45	230173		挺杆, 阀门
52	270345		垫片, 进气管 -包含在垫圈组件号298989中
54	93485		拧
56	280439		滑轮, 绳启动
57	490179		SPRING-REWIND STR
58	280399		绳, 启动 - (切割到所需长度) 如果需要更长的绳索, 订购零件并切割成所需长度。
58	66734		绳, 启动 - (48-5 / 8)
59	396892		INSERT-GRIP
60	393152		GRIP-STARTER ROPE
65A	94124		拧
66	399671		CLUTCH-STARTER - (使用橡胶涂层保持垫圈 - 参考文献71)
67	394897		壳, 离合器
68	63770		球, 离合器
70	298799		棘轮, 离合器 - (配备电 Start的FW发动机W / 环 齿轮)
71	394506		盖子, 棘轮 - (橡胶涂层)
73	221661		屏, 旋转 - (启动拉盘)
74	93758		拧 - (旋转屏)
75	224061		垫圈 - (5/8洞)
76	68238		海豹, 棘轮
81	223256		锁, 杆螺丝

脚注:

更换曲轴齿轮销订购零件号230978

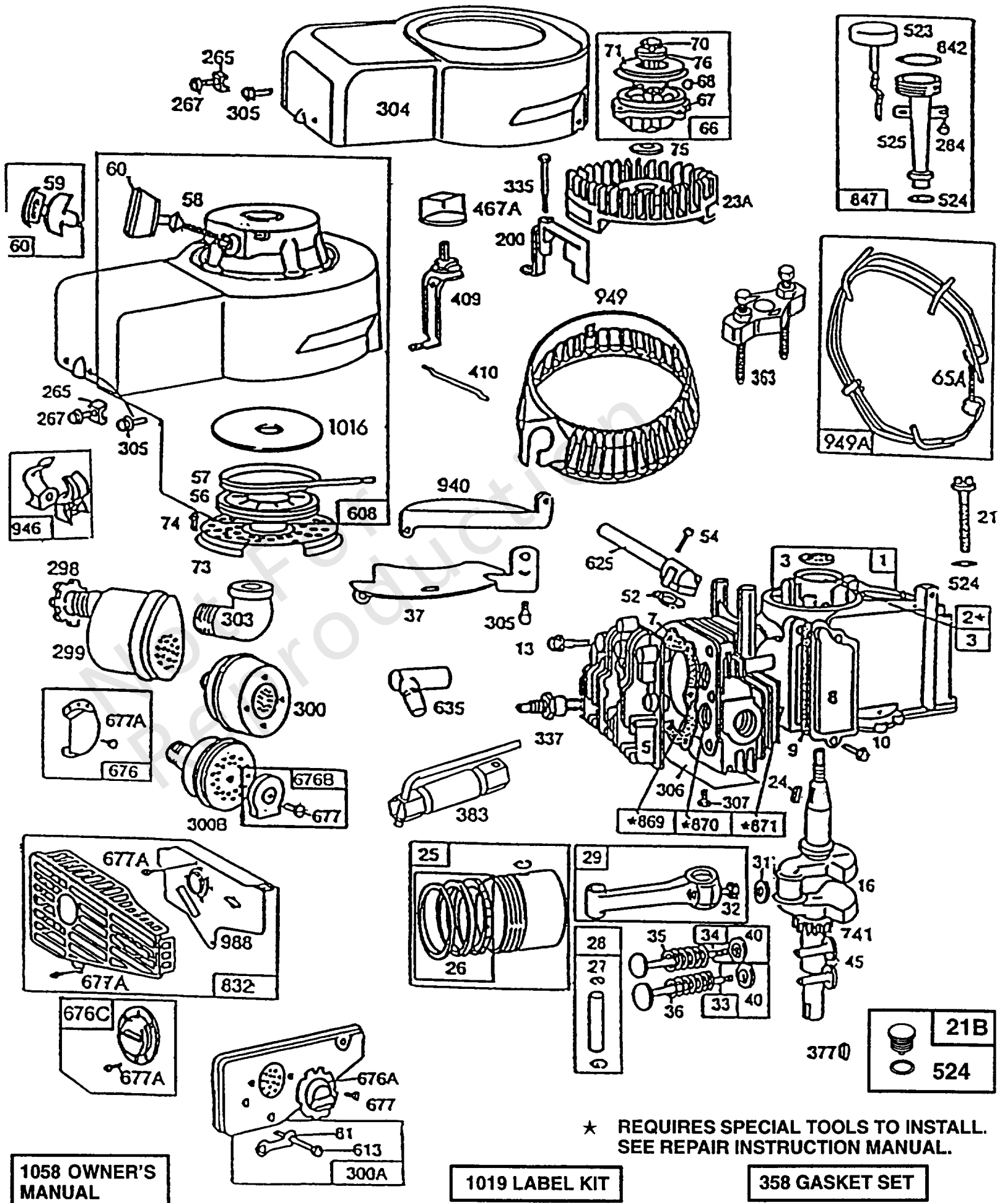


缸体, 消音器, 活塞组件

参考编号	零件号	数量	描述
200	68388		调速布拉德
265	22372		夹子, 线
267	93469		拧
284	94073		拧
298	220859		锁紧螺母 - (围巾和肘部)
299	493288		围巾 - (Lo Tone)
300B	298830		围巾 - (2 1/2 OD)
300A	394644		围巾
300	394569		围巾 - (Lo Tone)
304	223188		壳, 导风罩 - (垂直拉动启动器)
305	94153		拧
306	221805		护罩, 缸体
307	93490		拧 - (旋转屏)
335	93435		拧
337	293918		塞, 火花
337	29693		塞, 火花
337	298809		塞, 火花
337	492167		塞, 火花
337	802592		塞, 火花 - (电阻器)
358	298989		垫片包, 发动机
363	19069		拉拔器, 飞轮
377	93065		键, 半月形 - (#6)
383	89838		扳手, 火花塞
409	299839		控制, 速度
410	260993		链接, 控制
467A	299858		把手, 控制
523	396372		机油尺 / 盖组装
524	271485		密封圈, O形圈 - (加油) 包括在垫圈组件号298989中
525	280382		管子, 机油尺 - 在代码日期85060300 - 之前使用
525	280578		管子, 机油尺 - 在代码日期85060200 - 之后使用
608	397228		启动, 自绕回弹 - (12点钟) (82绳)
613	93935		拧 - (围巾)
625	298775		歧管, 摄入量
635	66538		帽, 火花塞
676B	393755		消除器, 消音器 - (侧面插座)
676C	396548		消除器, 消音器
676A	393756		消除器, 消音器 - (侧面插座)

脚注:

更换曲轴齿轮销订购零件号230978



缸体, 消音器, 活塞组件

参考编号	零件号	数量	描述
676	393760		消除器, 消音器
677A	93705		拧 - (8-32 X 3/8)
677	93606		拧
741	261533		齿轮, 正时 - (滑动轴承2件曲轴)
832	493967		保护, 围巾
842	270920		密封圈, O形圈 - (量油尺管) (加油)
847	395869		管子, 机油尺 -在代码日期85060300 -之前使用
847	399030		管子, 机油尺 -在代码日期85060200 -之后使用
869	210879		座椅, 阀门 - (摄入) 代码日期88070100 -之前使用
869	211172		座椅, 阀门 - (摄入) 代码日期88063000后使用
870	211291		座椅, 阀门 - (排气)
871	231348		BUSHING-VALVE GUIDE - (排气)
871	63709		套管, 阀门导轨 - (录取)
940	222403		护卫, 飞轮 -在代码日期92110200 -之前使用
940	224819		护卫, 飞轮 - (化油器侧) 代码日期92110100后使用
946	396526		指南, 绳索
949A	396579		保护, 碎片屏 - (包括安装硬件)
949	280684		保护, 自绕回弹
988	223600		支架, 消音器
1016	490817		SPACER-REWIND - (自绕回弹)
1019	491082		套件, 标签
1058	271360		手动, 操作员

脚注:

更换曲轴齿轮销订购零件号230978

脉冲泵油&脉冲式化油器。

参考编号	零件号	数量	描述
11A	230802		管子, 呼吸器
11	231272		管子, 呼吸器
53	391982		拧 - (罐)
95	93499		拧 - (节气门)
96	211237		阀门, 节气门
108A	280178		阀门, 阻风门
108	280370		阀门, 阻风门
108	280429		阀门, 阻风门 -在代码日期83110604 -之后使用
116	280203		密封圈, O形圈 -包含在化油器套件中 - 零件号494623
121	494623		套件, 化油器大修
125A	395957		化油器
125	395957		化油器
131	299977		轴, 油门
141	68908		轴, 阻风门
151	93524		拧 - (5-40 X 1/2)
152	260746		弹簧, 节气门回位
190	93440		拧
382	93545		拧
390	261249		弹簧, 隔膜
392	260455		弹簧, 泵隔膜
394	391681		隔膜, 化油器 -包含在化油器套件中 - 零件号494623
396	270571		垫片, 阻风门盖 -包含在化油器套件中 - 零件号494623
397	211678		盖, 阻风门连接
432	221377		盖, 弹簧
529A	67838		索环
529	280368		索环 - (喘息)
611	297219		管子, 拿起 -(2 5/8)
612	296811		管子, 拿起
617	270344		密封圈, O形圈 - (进气歧管) 包含在化油器套件中 - 零件号494623
634	270167		密封, 阻风门/节气门轴 - (毡)
681	395508		阀门, 高速 - (尼龙体) 包含在化油器套件中 - 零件号494623
939	395665		轴, 自动阻风门 - (包括弹簧)

