

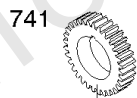
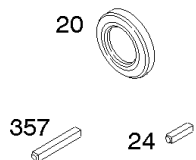
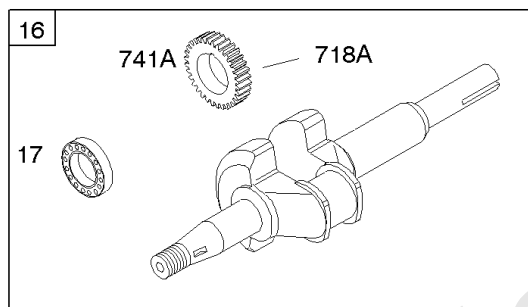
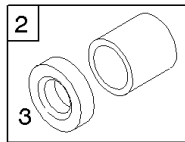
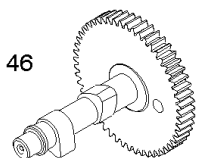
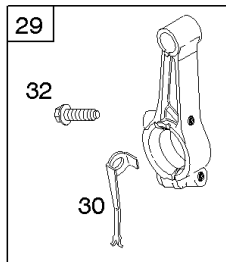
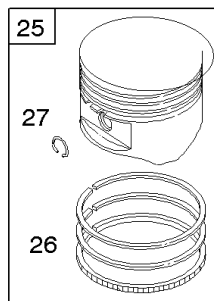
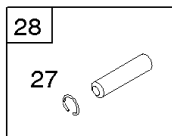
零件手册

制造编号: 091202-1354-E1



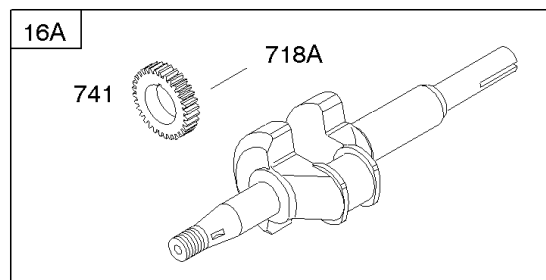
模型组件	页
凸轮轴, 曲轴箱盖/油底壳, 曲轴, 活塞/环/连杆.....	4
凸轮轴, 缸体, 缸头, 垫圈套件, 操作手册, 维修手册, 警告标签.....	8
化油器, 化油器大修套件, 燃料供应.....	12
导风罩/护罩, 启动拉盘/导风罩.....	16
控制, 调速弹簧, 点火.....	18
替代发动机-美国和加拿大.....	22
空气滤清器, 排气系统.....	23
飞轮, 启动拉盘.....	25
齿轮减速.....	27

Not For
Reproduction

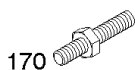
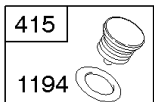
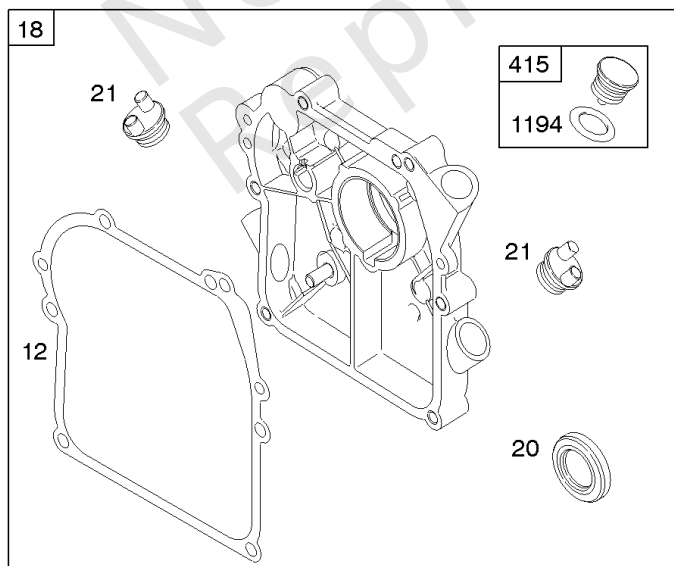


Timing Mark is a Circle

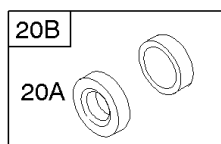
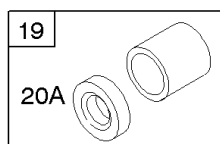
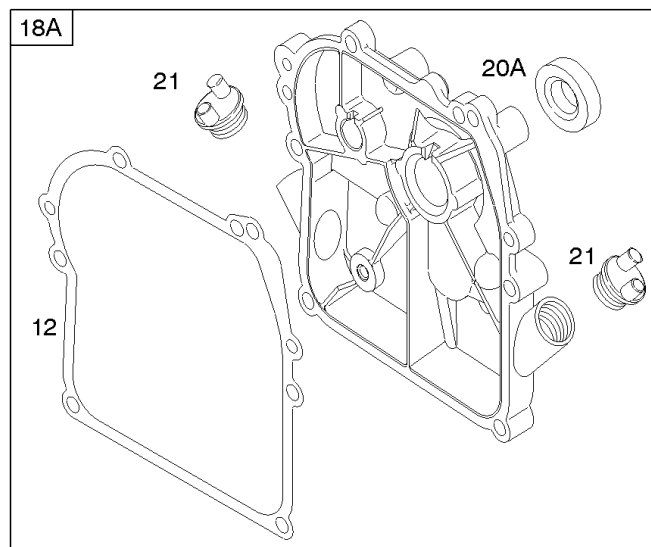
Timing Mark is an Oval



BALL BEARING

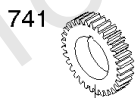
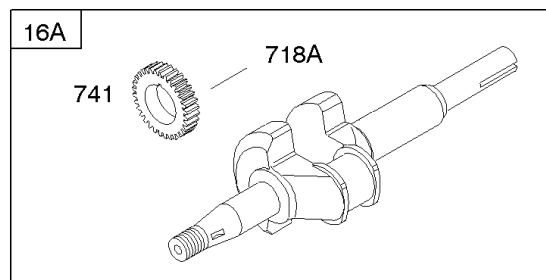
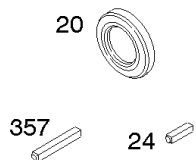
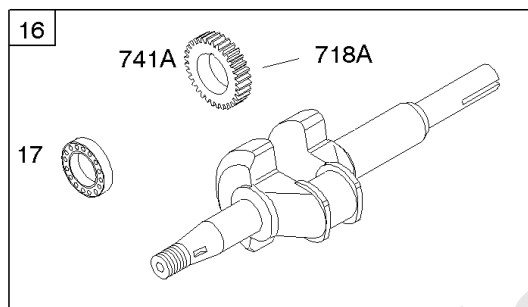
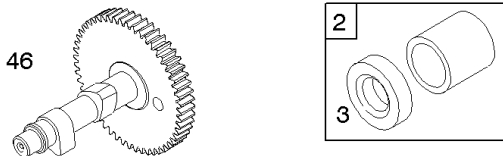
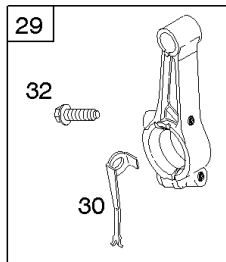
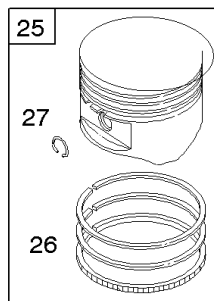
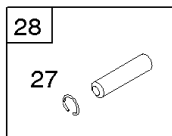


PLAIN BEARING



凸轮轴, 曲轴箱盖/油底壳, 曲轴, 活塞/环/连杆

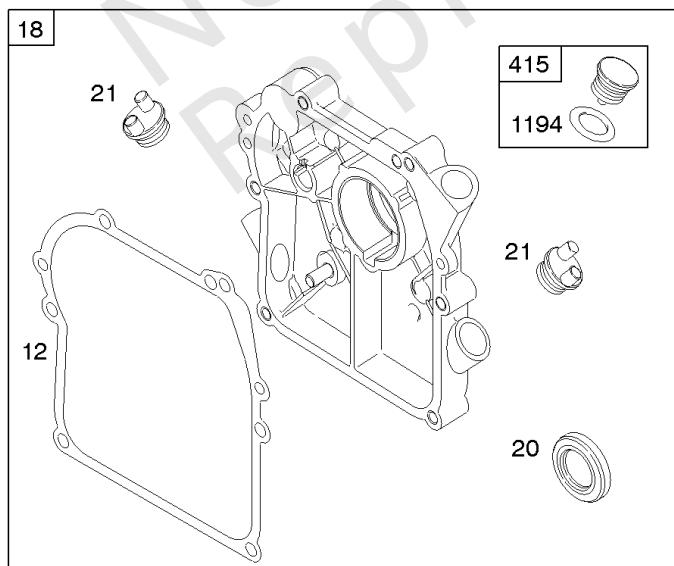
参考编号	零件号	数量	描述
2	399269		套件, 衬套/密封件 - (磁铁侧)
3	299819S		海豹油 - (磁铁侧)
12	270895		垫片, 曲轴箱盖 -(.005)
12	270896		垫片, 曲轴箱盖 -(.009)
12	692218		垫片, 曲轴箱盖 - (0.015) (标准)
16A	793153		曲轴
17	690824		Bearing-Ball
18	497502		盖子, 曲轴箱 - (球轴承) 代码日期05110900 -之前使用
18	792232		盖子, 曲轴箱 - (球轴承) 代码日期05110800后使用
18A	699406		盖子, 曲轴箱 - (滑动轴承)
19	399269		套件, 衬套/密封件 - (PTO方)
20	692020		海豹油 - (PTO侧) (滚珠轴承)
20A	299819S		海豹油 - (PTO侧) (滑动轴承盖)
21	281658S		CAP-OIL FILL
22	691129		拧 - (曲轴箱盖/油底壳) (1 1/4 "长)
24	222698S		钥匙, 飞轮
25	298906		活塞组件 - (.020 加大) 在代码日期96012900 -之前使用
25	298907		活塞组件 - (.030 加大) 在代码日期96012900 -之前使用
25	790908		活塞组件 - (标准) 代码日期 -之后使用96012800在代码日期07073000 -之前使用
25	792532		活塞组件 -代码日期96012800在代码日期07073000 -之前使用后使用 (.020加大)
25	793214		活塞组件 - (标准) 在代码日期96012900 -之前使用
25	795131		活塞组件 - (标准) 代码日期07072900 -之后使用代码日期08021300 -之前使用
25	795689		活塞组件 - (.020加大) 代码日期07072900后使用
25	795691		活塞组件 - (标准) 在代码日期08021200 -之后使用
26	298982		RING SET-STD - (标准) 在代码日期96012900 -之前使用
26	298984		RING SET-020 - (.020 加大) 在代码日期96012900 -之前使用
26	498680		RING SET-STD - (标准) 代码日期96012800代码日期99110100 -之前使用



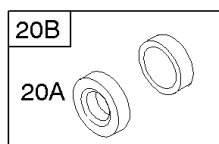
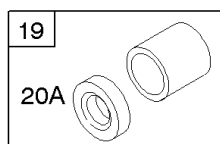
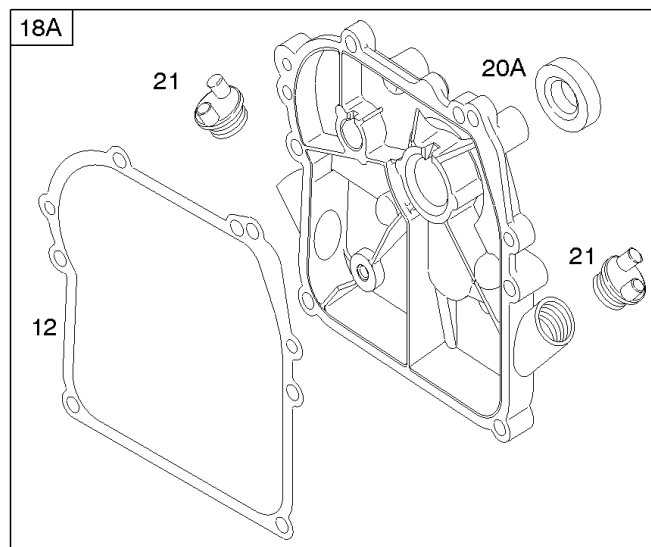
Timing Mark is a Circle

Timing Mark is an Oval

BALL BEARING



PLAIN BEARING



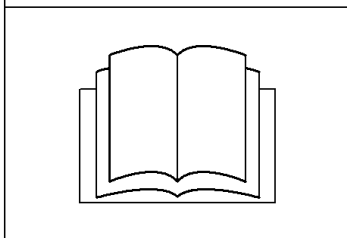
凸轮轴, 曲轴箱盖/油底壳, 曲轴, 活塞/环/连杆

参考编号	零件号	数量	描述
26	498682		套装, 戒指 -代码日期96012800在代码日期99110100 -之前使用后使用 (.020加大)
26	498683		套装, 戒指 -代码日期96012800代码日期99110100 -之前使用 (.030加大)
26	695169		套装, 戒指 - (标准) 代码日期后使用99103100代码日期05051900 -之前使用
26	695171		套装, 戒指 - (.010加大) 代码日期后使用99103100代码日期05051900 -之前使用
26	695172		套装, 戒指 - (.020加大) 代码日期后使用99103100在代码日期05051900 -之前使用
26	790909		套装, 戒指 - (标准) 代码日期05051800 -之后使用代码日期07073000 -之前使用
26	795132		套装, 戒指 - (标准) 代码日期07072900 -之后使用代码日期08021300 -之前使用
26	795134		套装, 戒指 -代码日期05051800 -之后使用 (.020加大) 代码日期08021300 -之前使用
26	795688		套装, 戒指 - (.020加大) 代码日期08021200后使用
26	795690		套装, 戒指 - (标准) 在代码日期08021200 -之后使用
27	691588		锁, 活塞销
28	298908		销, 活塞 - (.005 加大) 在代码日期05051900 -之前使用
28	298909		PIN. Piston - (标准) 在代码日期05051900 -之前使用
28	699659		销, 活塞 - (标准) 在代码日期05051800 -之后使用
29	699655		杆, 连接 - (标准)
30	691719		飞溅, 连杆
32	691664		拧 - (连杆)
46	691998		凸轮轴
415	691363		插头 - (曲轴箱盖/油底壳)
718A	499047		销, 定位 - (曲轴)
741	791124		齿轮, 正时 -[正时标记是椭圆形{ () }]
741A	691805		齿轮, 正时 - {正时标记是一个圆圈 (O) }
1194	691876		密封圈, O形圈 - (插头)

1058 OPERATOR'S MANUAL



1330 REPAIR MANUAL

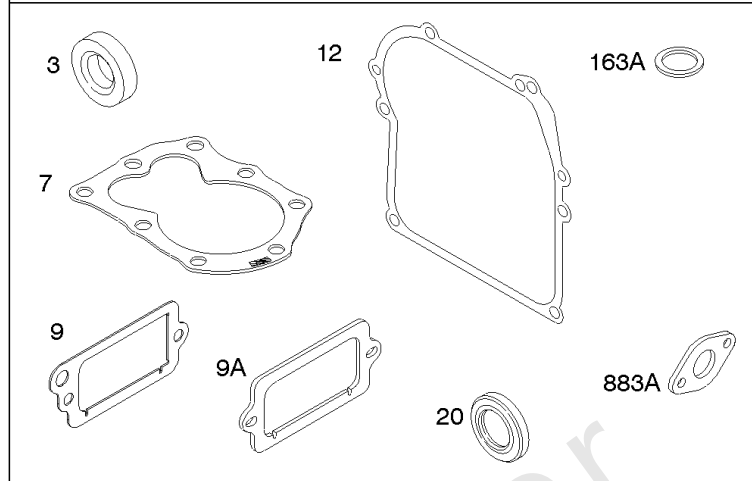


1319 WARNING LABEL

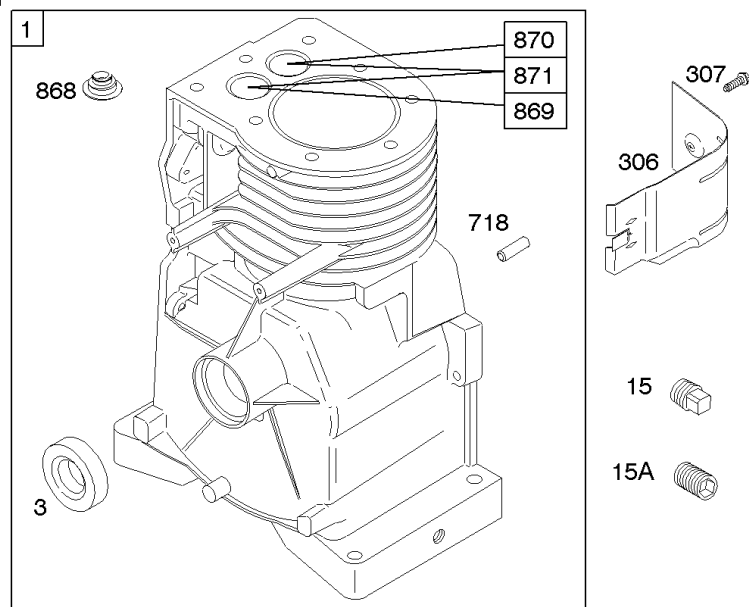
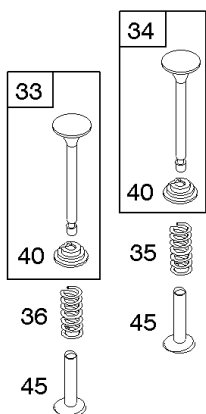
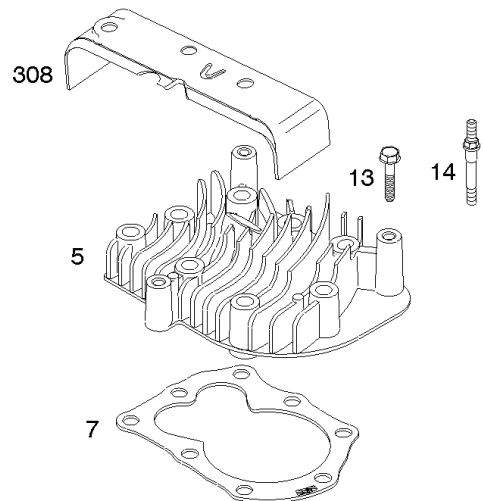
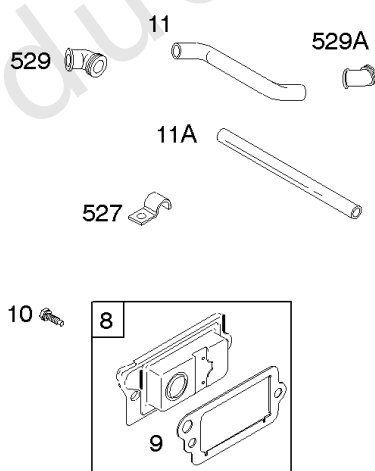
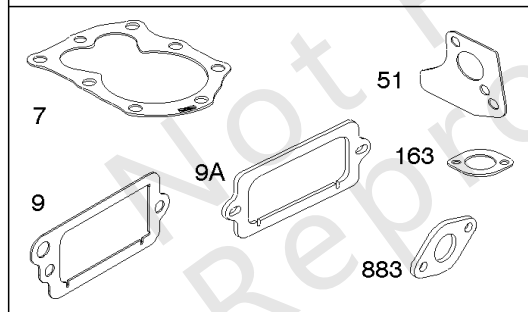
WARNING	
	Read and follow Operating Instructions before running engine.
	Gasoline is flammable. Allow engine to cool at least 2 minutes before refueling.
	Engines emit carbon monoxide, DO NOT run in enclosed area.
	Muffler area temperature may exceed 150°F. Do not touch hot parts.

REQUIRED when replacing parts with warning labels affixed.

358 ENGINE GASKET SET

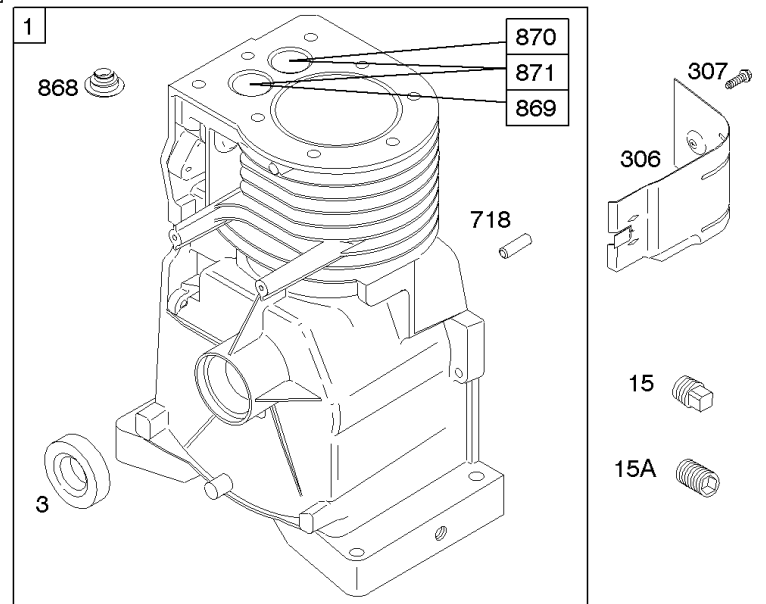
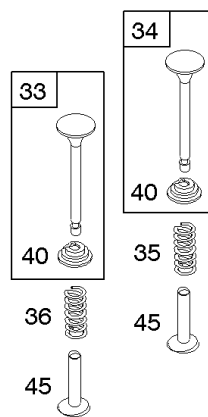
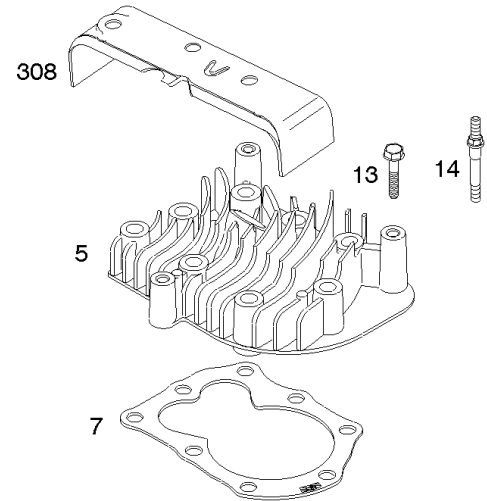
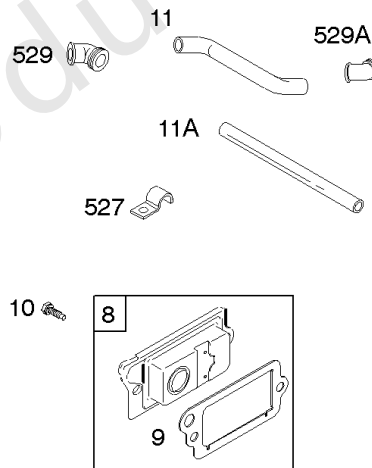
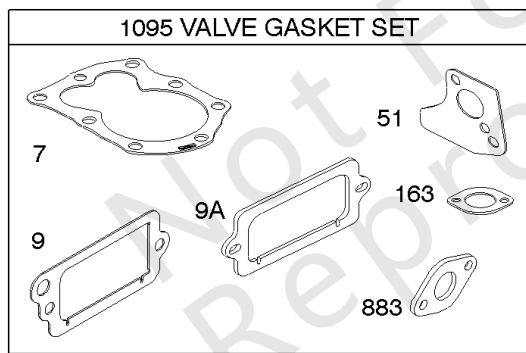
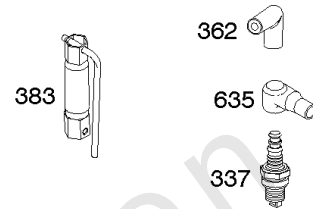
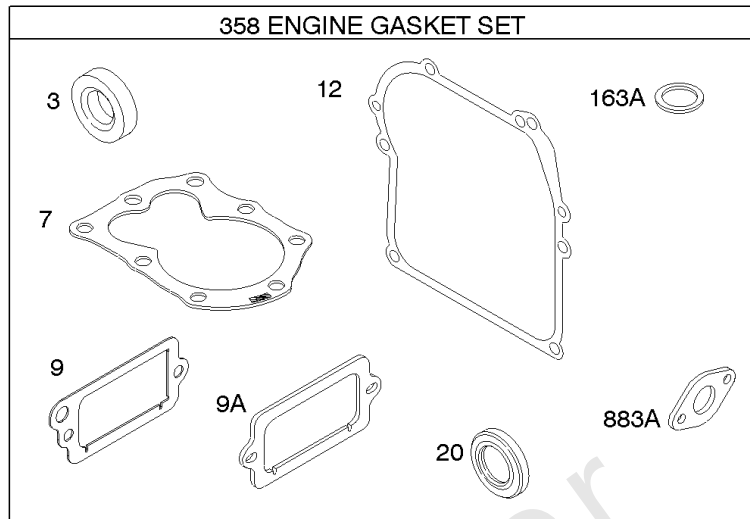
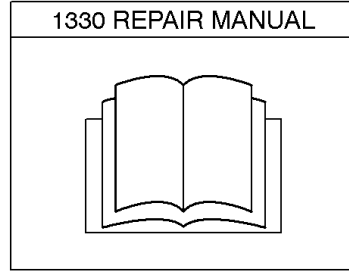


1095 VALVE GASKET SET



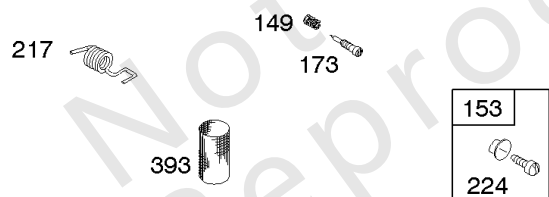
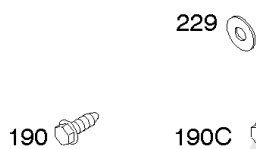
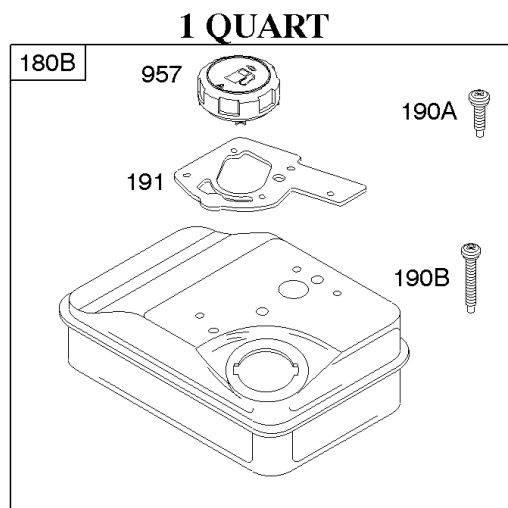
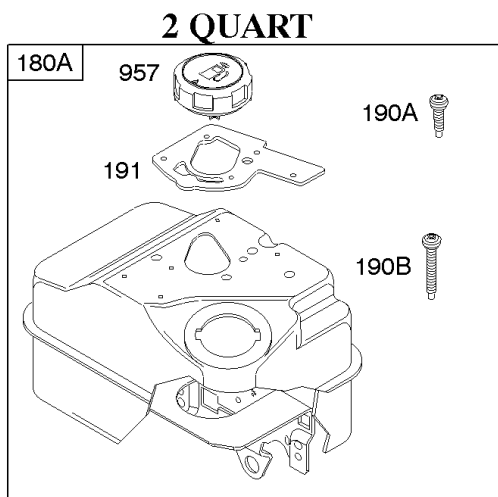
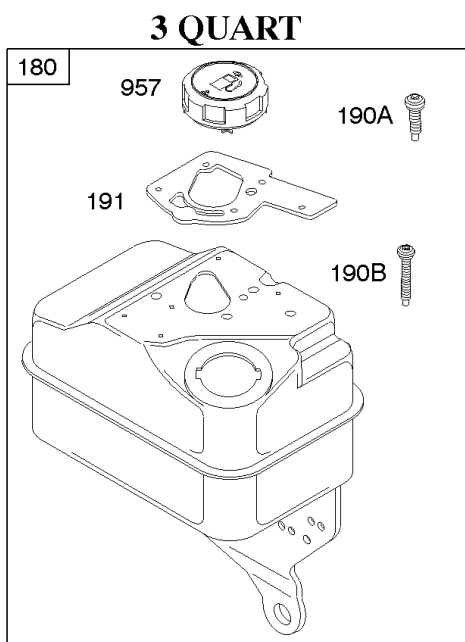
凸轮轴, 缸体, 缸头, 垫圈套件, 操作手册, 维修手册, 警告标签

参考编号	零件号	数量	描述
1	791358		缸体组件
3	299819S		海豹油 - (磁铁侧)
5	790169		头, 缸体
7	698717		GASKET-CYL HD
8	791779		呼吸器 组件
9	695890		GASKET-BREATHER -在代码日期03031900 -之后使用
9A	27549S		垫片, 呼吸器 -在代码日期03032000 -之前使用
10	691666		拧 - (呼吸器组装)
11	692528		管子, 呼吸器
11A	231550		管子, 呼吸器
12	270896		垫片, 曲轴箱盖 -(.009)
12	692218		垫片, 曲轴箱盖 - (0.015) (标准)
12	270895		垫片, 曲轴箱盖 -(.005)
13	691640		拧 - (缸头)
14	690361		拧 - (缸头)
15	691686		PLUG-OIL DRAIN
15A	691682		PLUG-OIL DRAIN
20	692020		海豹油 - (PTO侧) (滚珠轴承)
33	296676		排气阀门 - (凹槽杆 - 包括保持器)
34	296677		阀门, 摄入量 - (凹槽杆 - 包括保持器)
35	690520		Spring-Valve - (录取)
36	690520		Spring-Valve - (排气)
40	692194		保持器, 阀门
45	691762		挺杆, 阀门
51	273113S		垫片, 进气管
163	271935S		垫片, 空气滤清器 - (空气滤清器)
306	690461		护罩, 缸体
307	691660		拧 - (缸体护罩)
308	690462		盖子, 缸头
337	802592S		塞, 火花 - (电阻器)
358	495605		垫片包, 发动机
383	89838S		Wrench-Spark Plug
527	691741		夹子, 软管
529	692189		索环 - (90度)
529A	692187		索环 - (45度)
635	66538S		帽, 火花塞



凸轮轴, 缸体, 缸头, 垫圈套件, 操作手册, 维修手册, 警告标签

参考编号	零件号	数量	描述
718	690959		销, 定位 - (圆筒)
868	697338		密封, 阀门
869	691701		SEAT-VALVE - (录取)
870	691702		座椅, 阀门 - (排气)
871	231348		BUSHING-VALVE GUIDE - (排气) 在代码日期92072000 -之前使用
871	262001		BUSHING-VALVE GUIDE - (排气) 代码日期92071900后使用
871	63709		套管, 阀门导轨 - (录取)
883	691314		垫片, 排气
1058	277098		手动, 操作员
1095	699450		垫片包, 阀门
1319	794467		标签, 警告
1330	270962		REP MAN-1 CYL L-HD

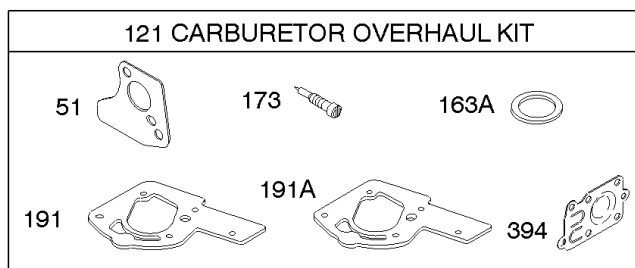
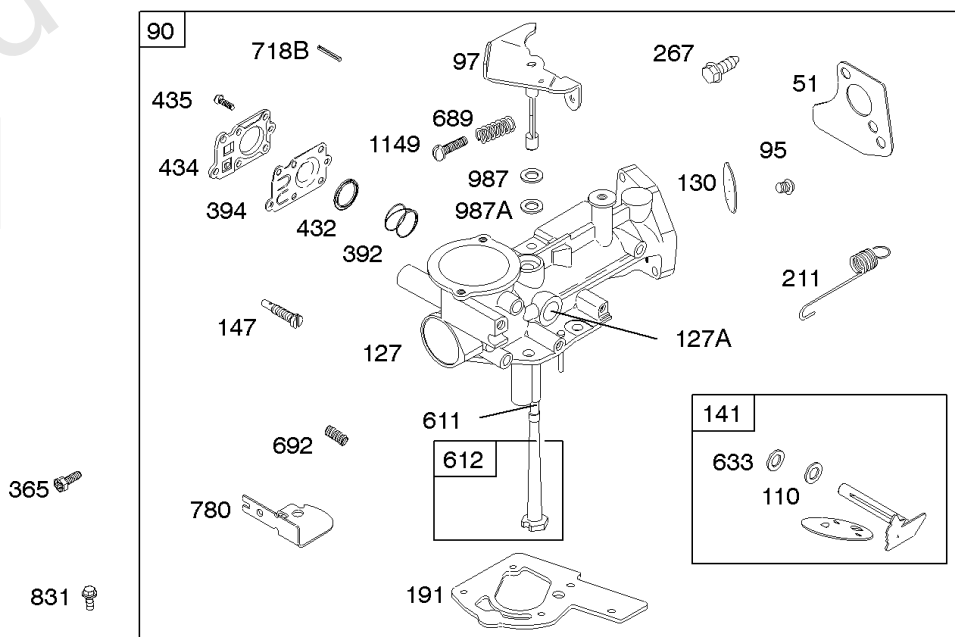


Carburetor Mounting Surface

Pickup Tube

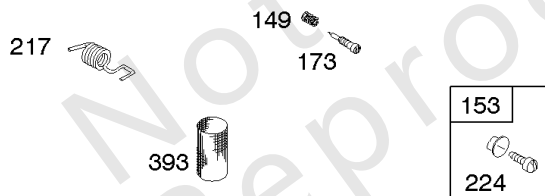
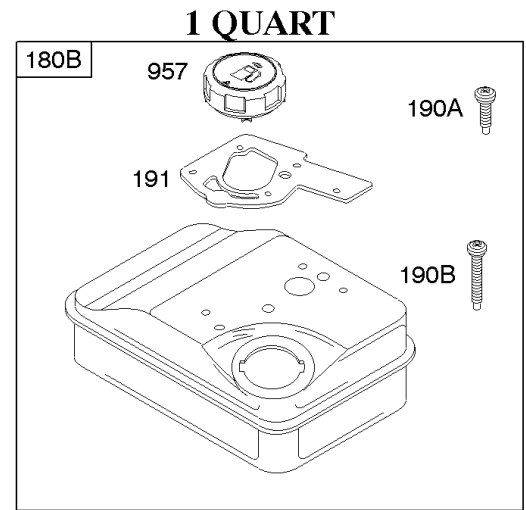
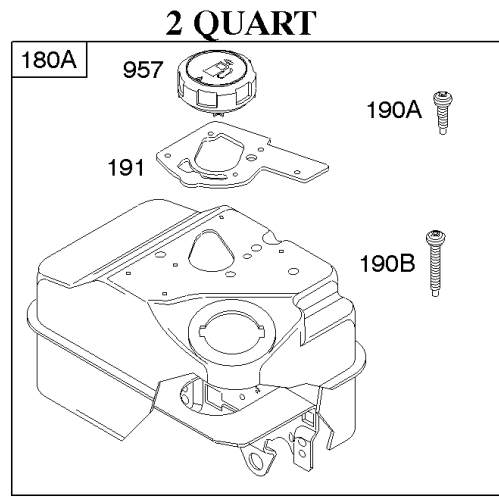
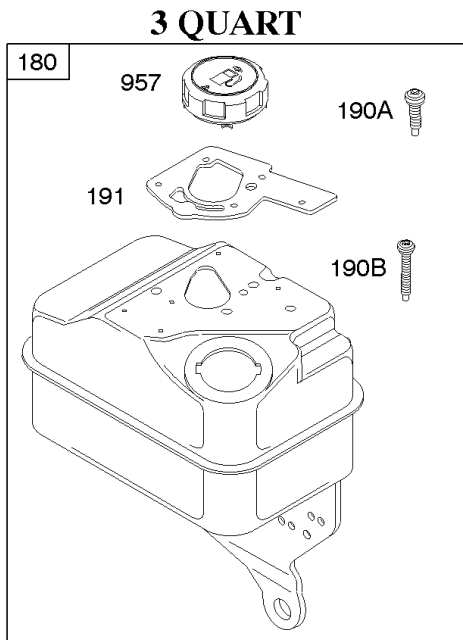
To replace carburetor assembly, determine fuel tank capacity as shown.

Fuel Tank Capacity (Quarts)	1	2	3
D (Inches)	2-5/16	4-1/4	4-7/8



化油器, 化油器大修套件, 燃料供应

参考编号	零件号	数量	描述
51	273113S		垫片, 进气管
90	499490		化油器 - (3夸脱油箱) (风向标) 在代码日期98082400 -之前使用
90	499953		化油器 - (3夸脱油箱) (风向标) 代码日期98082300后使用
95	691437		拧 - (节气门)
97	692018		轴, 油门
110	690401		垫圈 - (阻风门)
121	495606		套件, 化油器大修
127	691718		塞, 韦尔奇 - (化油器主体)
127A	691742		塞, 韦尔奇 - (混合室)
130	691743		阀门, 节气门
141	491177		套件, 阻风门 轴 -在代码日期94092600 -之前使用
141	497230		套件, 阻风门 轴 -在代码日期94092500 -之后使用
147	499502		喷嘴, 引导 - (高海拔)
147	691250		喷嘴, 引导 - (标准)
149	691592		SPRING-NEEDLE VALVE
153	490501		拧 - (化油器杠杆)
173	691777		阀门, 空闲混合物
180	495391		油箱, 燃料 - (金属) (3夸脱) (风向标)
180A	495377		油箱, 燃料 - (金属) (2夸脱) (风向标)
180A	495376		油箱, 燃料 - (金属) (2夸脱) (机械调速器)
180B	495370		油箱, 燃料 - (金属) (1夸脱)
190	691685		拧 - (油箱) (2/3)
190A	692200		拧 - (油箱) (3/4)
190B	691687		拧 - (油箱) (1 3/4)
190C	691141		拧 - (油箱) (1/2)
191	692241		垫片, 油箱 -在代码日期92090600 -之后使用
191A	272996		垫片, 油箱 -在代码日期92090700 -之前使用
211	691289		弹簧, 管理空闲
217	691815		弹簧, 阻风门 回位
224	690320		拧 - (套环/螺丝套件)
267	691082		拧 - (线夹)

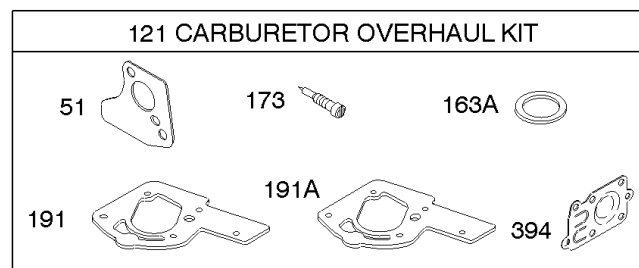
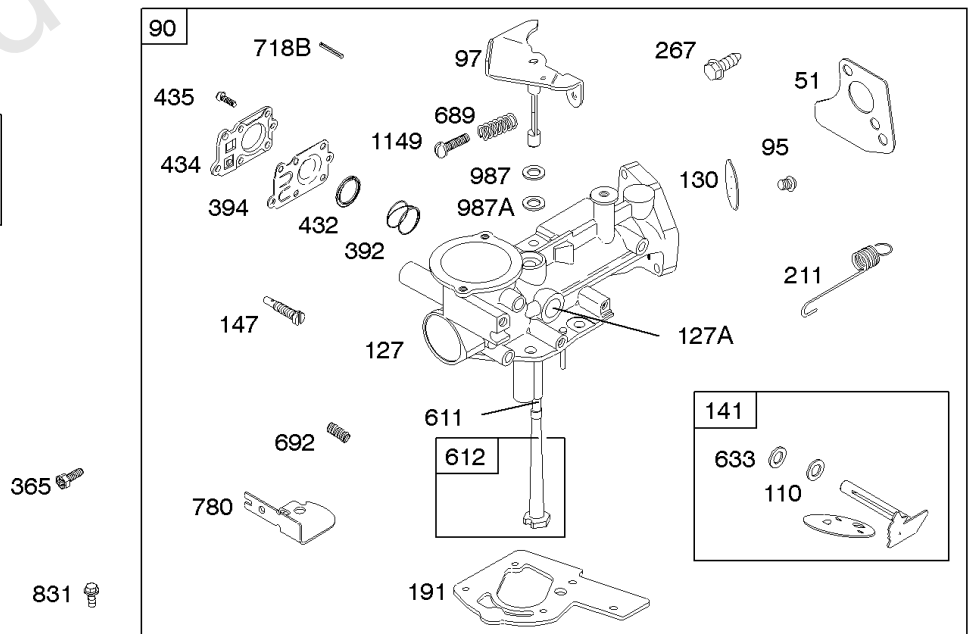


Carburetor Mounting Surface

Pickup Tube

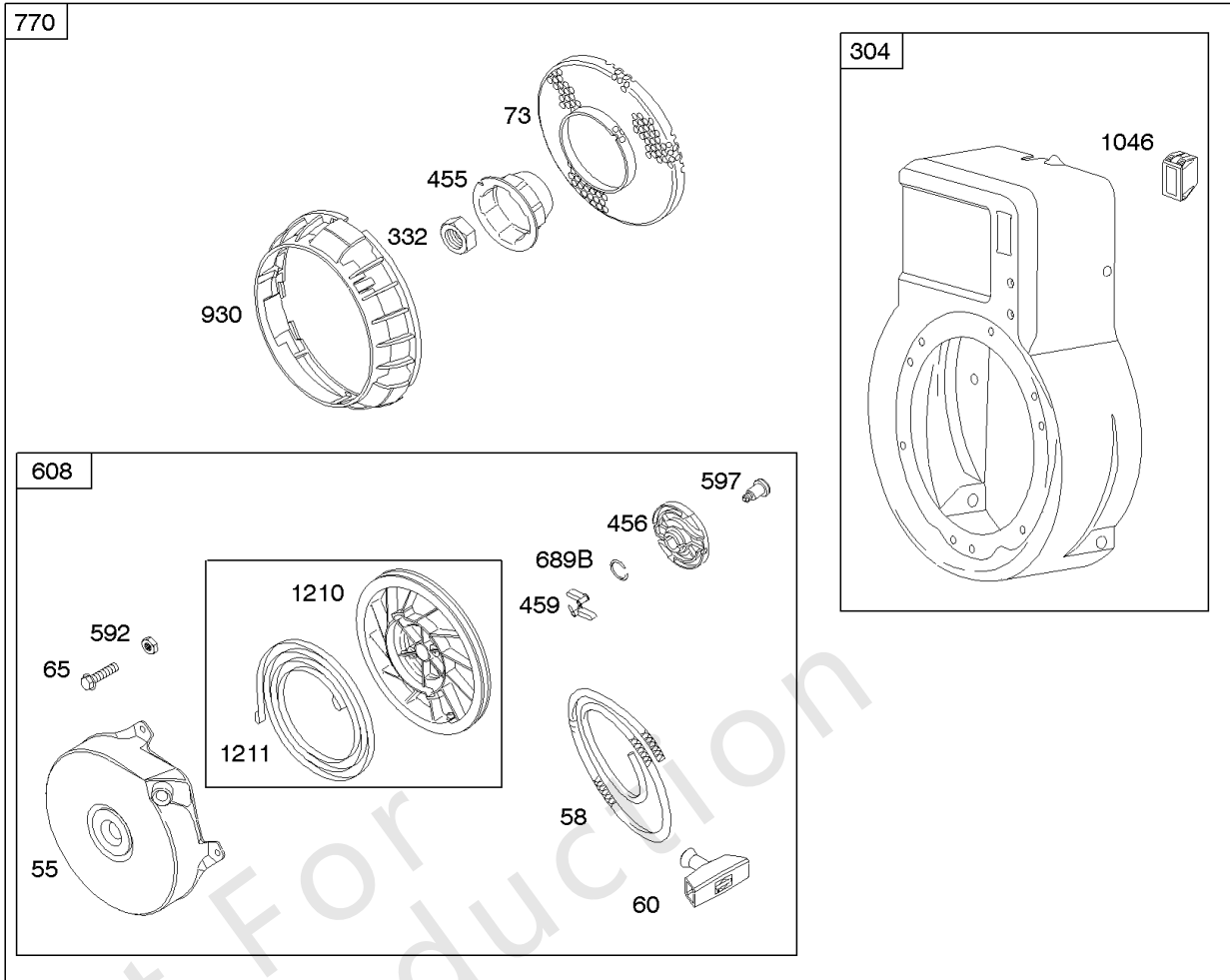
To replace carburetor assembly, determine fuel tank capacity as shown.

Fuel Tank Capacity (Quarts)	1	2	3
D (Inches)	2-5/16	4-1/4	4-7/8

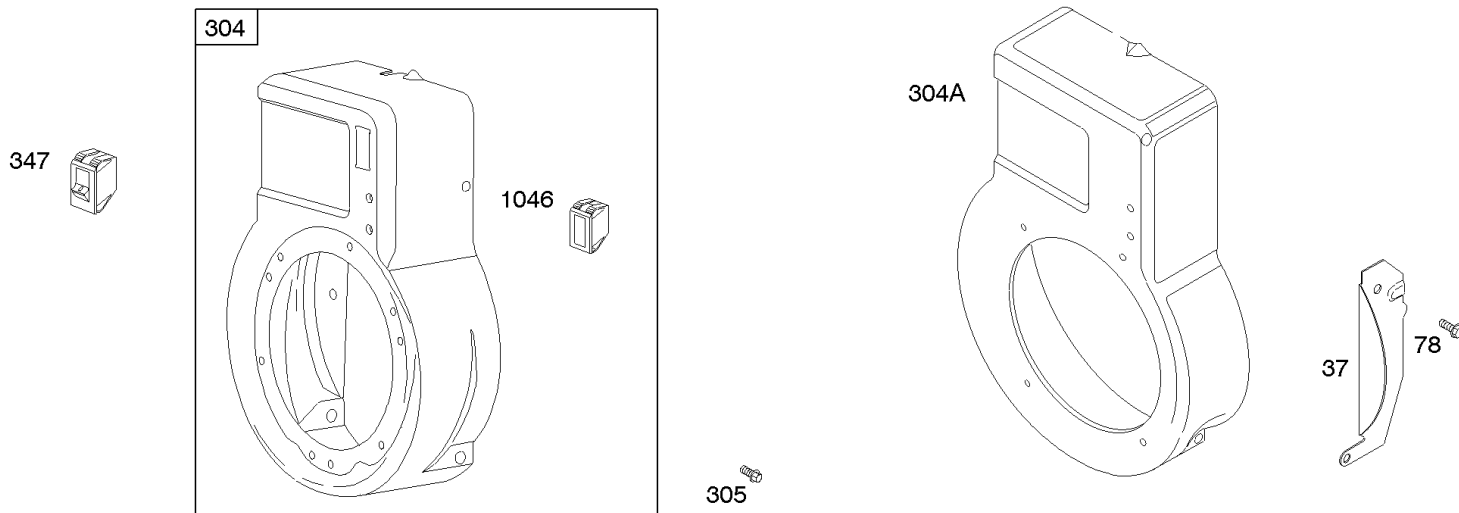


化油器, 化油器大修套件, 燃料供应

参考编号	零件号	数量	描述
365	690953		拧 - (化油器) (3/4)
392	691823		弹簧, 泵隔膜
393	691213		屏, 化油器
394	272538S		隔膜, 化油器 -在代码日期92063000 -之后使用
394A	270026		隔膜, 化油器 -在代码日期92070100 -之前使用
432	690766		CAP-SPRING
434	691713		COVER-DIAPHRAGM
435	691619		拧 - (隔膜盖)
611	691770		PIPE-FUEL - (3夸脱油箱)
611	690507		PIPE-FUEL - (2夸脱油箱)
612	297219S		管子, 拿起 - (1夸脱油箱)
612	391813		TUBE-PICK UP - (2和3夸脱油箱)
633	691869		密封, 阻风门/节气门轴
689	691783		Spring-Friction - (节气门轴)
692	690572		弹簧, 骑兵
718B	690296		PIN-LOCATING - (隔膜盖)
780	691211		锚扣, 弹簧
831	691099		拧 - (春锚)
957	494559		盖, 油箱 - (塑料)
987	692279		Seal-Throttle Shaft
987A	270167		密封, 阻风门/节气门轴
1149	691624		拧 - (节气门轴)

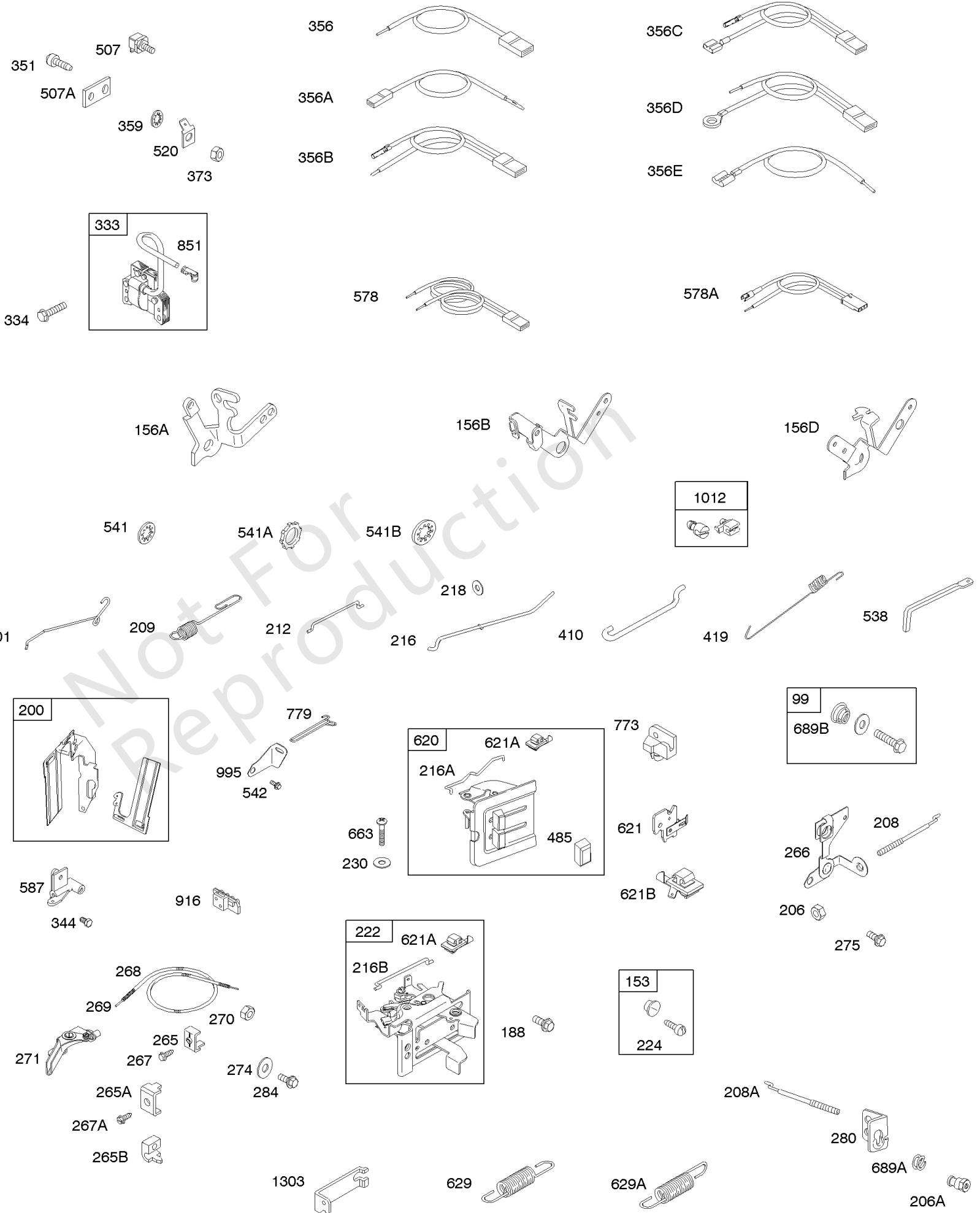


1036 EMISSIONS LABEL



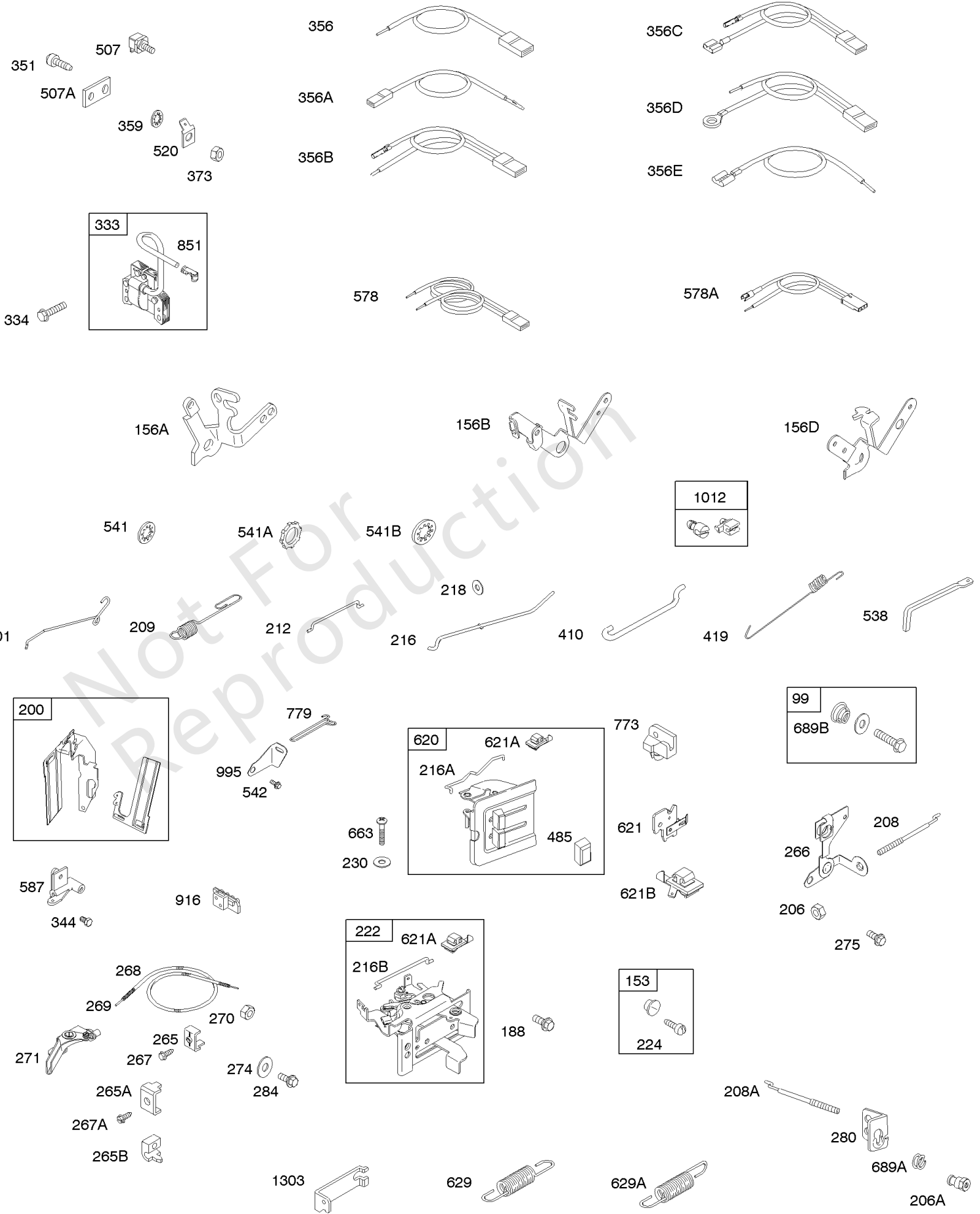
导风罩/护罩, 启动拉盘/导风罩

参考编号	零件号	数量	描述
37	690463		护卫, 飞轮
55	692144		壳, 自绕回弹入门
58	691921		绳, 启动 -(70)
60	691915		紧握, 启动 绳
65	690837		拧 - (启动拉盘)
73	699850		屏, 旋转 -在代码日期02060200 -之后使用
78	690364		拧 - (飞轮护罩)
304	692622		Housing-Blower
305	692198		拧 - (导风罩房)
332	690662		坚果 - (飞轮)
347	691396		开关, 摇杆
455	691236		杯, 飞轮
456	692299		板爪摩擦
459	281505S		Pawl-Ratchet
592	690800		坚果 - (启动拉盘)
597	691696		拧 - (棘爪摩擦片)
608	690101		启动, 自绕回弹 - (70绳)
689B	691855		Spring-Friction - (启动拉盘)
770	690098		启动, 自绕回弹 -在代码日期95072400 -之前使用
930	691348		保护, 自绕回弹
1036	-----		Label-Emissions - (可从百力通授权经销商处获得)
1046	691337		塞, 导风罩
1210	499901		PULLEY/SPRING ASSY - (滑轮)
1211	499901		PULLEY/SPRING ASSY - (弹簧)



控制, 调速弹簧, 点火

参考编号	零件号	数量	描述
153	490501		拧 - (化油器杠杆)
156A	690439		杠杆, 控制
156B	690438		杠杆, 控制
188	692200		拧 - (控制支架)
200	498770		调速布拉德
201	691305		连接, 空气叶片
206A	691771		螺母, 调速调整
208A	691821		杆, 调速控制
209	692911		调速斯普林 - (黄色) (1.8英寸)
216	690551		连接, 阻风门
216A	691824		连接, 阻风门
216B	692904		连接, 阻风门
218	691722		垫圈 - (阻风门连接)
222	699132		支架, 控制
224	690320		拧 - (套环/螺丝套件)
265A	691024		夹子, 线
266	691414		控制, 节流
267	691082		拧 - (线夹)
268	691025		外壳, 控制线 - (48英寸长) (切成所需长度)
269	691026		电线, 控制 - (78英寸长) (切成所需长度)
270	691027		坚果 - (控制线套管)
271	691028		杠杆, 控制
274	691607		垫圈 - (电缆套管)
275	691683		拧 - (油门控制)
280	691184		支架, 罗德
284	691082		拧 - (控制线套管)
333	793281		电枢, 磁电机
334	691061		拧 - (磁电枢)
344	691685		拧 - (电缆夹)
351	90200		拧 - (接地端)
356	692390		线, 停止
356A	690791		线, 停止
356D	490346		线, 停止 - (双停)
356E	493501		线, 停止
356C	691409		线, 停止
356B	695283		线组装
359	691077		垫圈 - (接地端)
373	691612		坚果 - (接地端)

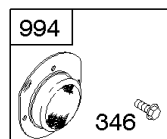
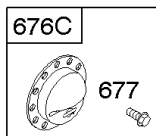
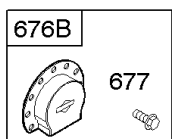
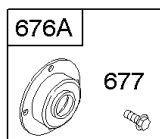
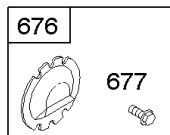
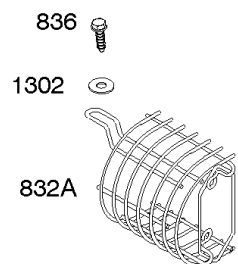
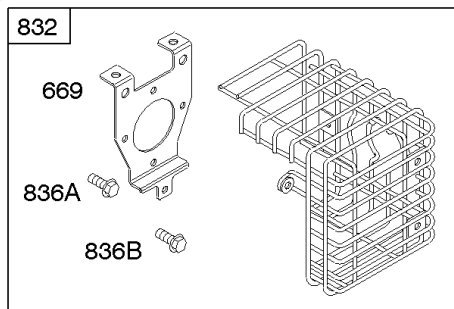
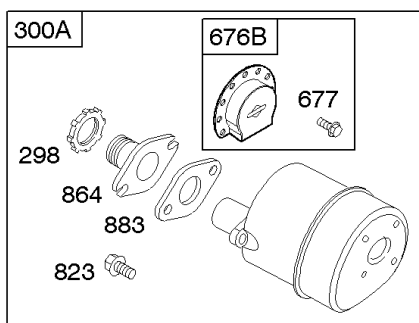
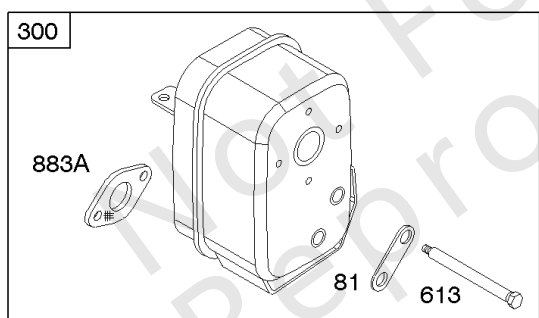
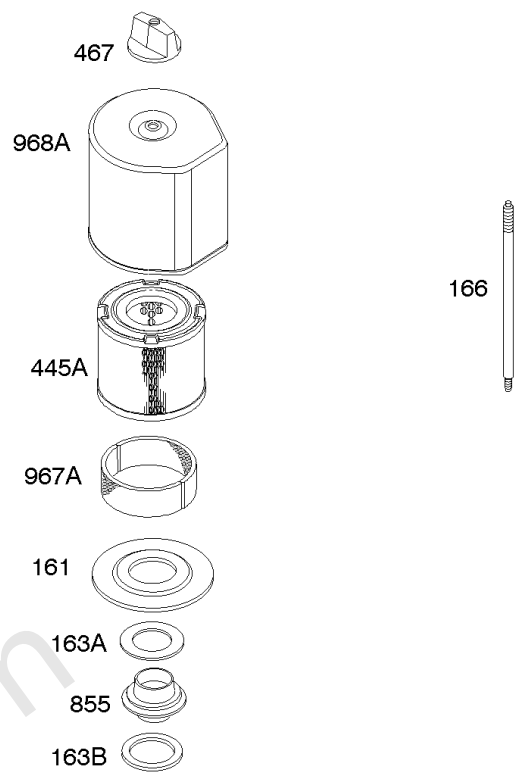
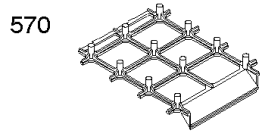
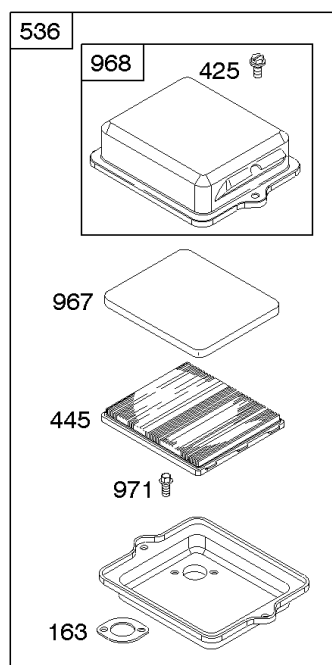


控制, 调速弹簧, 点火

参考编号	零件号	数量	描述
410	691274		链接, 控制
485	692295		把手, 空气滤清器盖
507	691972		绝缘子
507A	66895		绝缘子
520	691084		端子, 地面
541	691067		垫圈 - (速度调节杆)
541A	690299		垫圈 - (速度调节杆) (外齿)
541B	690288		垫圈 - (速度调节杆) (内齿)
542	691683		拧 - (链接支架)
578	398153		线组装
578A	696031		线组装
587	690769		夹子, 电缆
620	490649		支架, 控制
621	691941		转, 停
621A	692310		转, 停
621B	692029		转, 停
663	690370		拧 - (控制面板)
689A	692522		弹簧, 摩擦 - (调速控制杆)
689B	691855		Spring-Friction - (启动拉盘)
773	697325		固定器
779	691828		连接, 曲柄
851	493880S		TERMINAL-SPARK PLUG
916	691900		支架, 调速齿轮
995	691756		支架, 链接
1012	490507		保留者, 链接
1303	690594		夹子, 速度控制

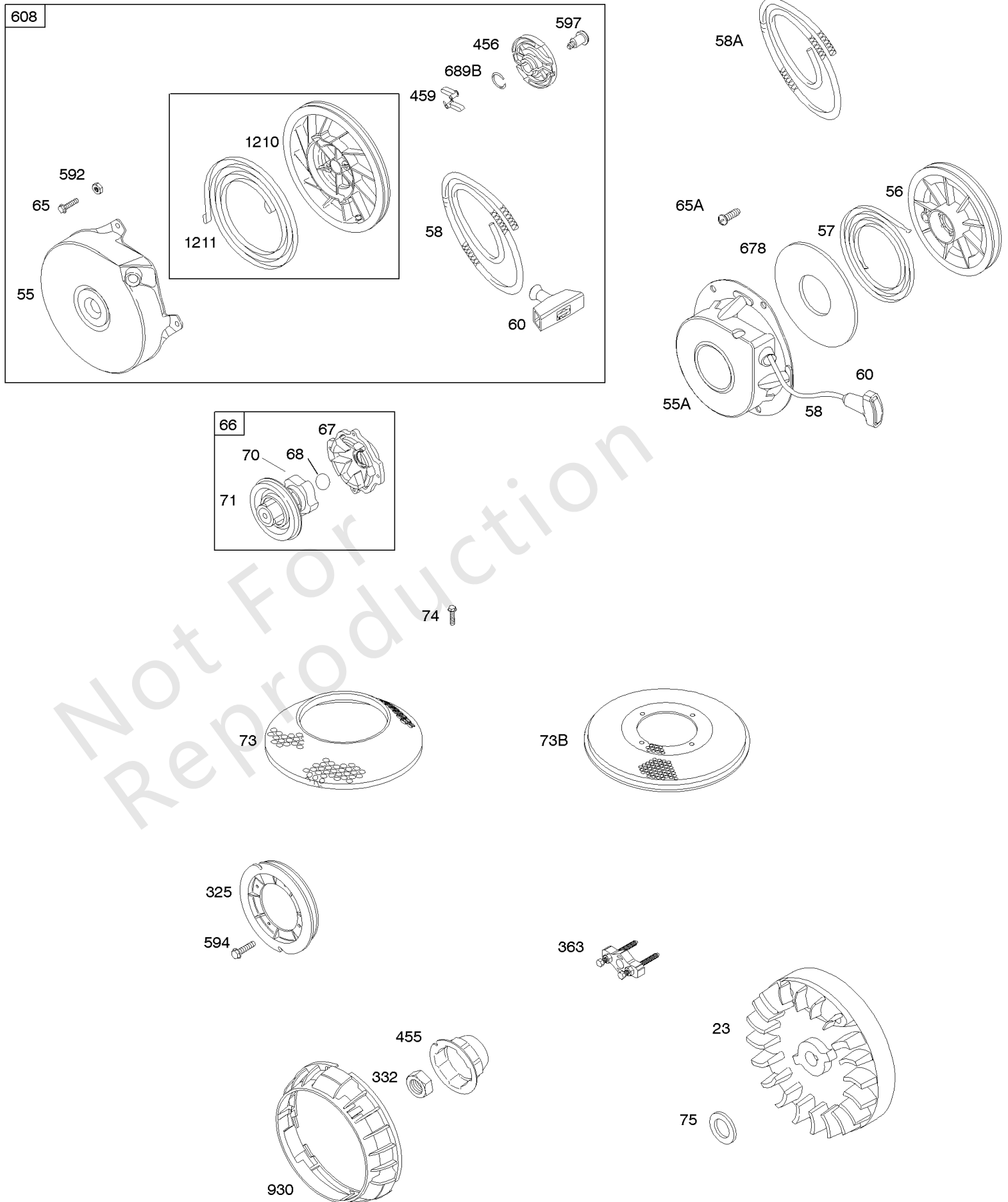
替代发动机-美国和加拿大

参考编号	零件号	数量	描述
	831320040	1	更换发动机
	495915	1	更换短块
	-----		Top No-Load Speed: 3900 -类型: 全部
	-----		Service Note: Replacement engine listed is not available in the State of California. Repair with individual parts.
	-----		Service Note: If the replacement engine supersedes to or is a Model 83100 series engine, refer to the illustrations located after the conversion data for this model series. The overall dimensions which differ, are shown in the illustrations.
	-----		Service Note: If after making a visual inspection and it is determined that the Model 83100 series engine cannot be used because of equipment interference, the engine should be repaired with a short block and/or individual parts.
	-----		Service Note: For all Go-Karts use only a Model 136200 series engine as a replacement, regardless of the original Model.
	-----		Short Block Note: Cut off 1-7/16" on Flywheel end of Crankshaft.



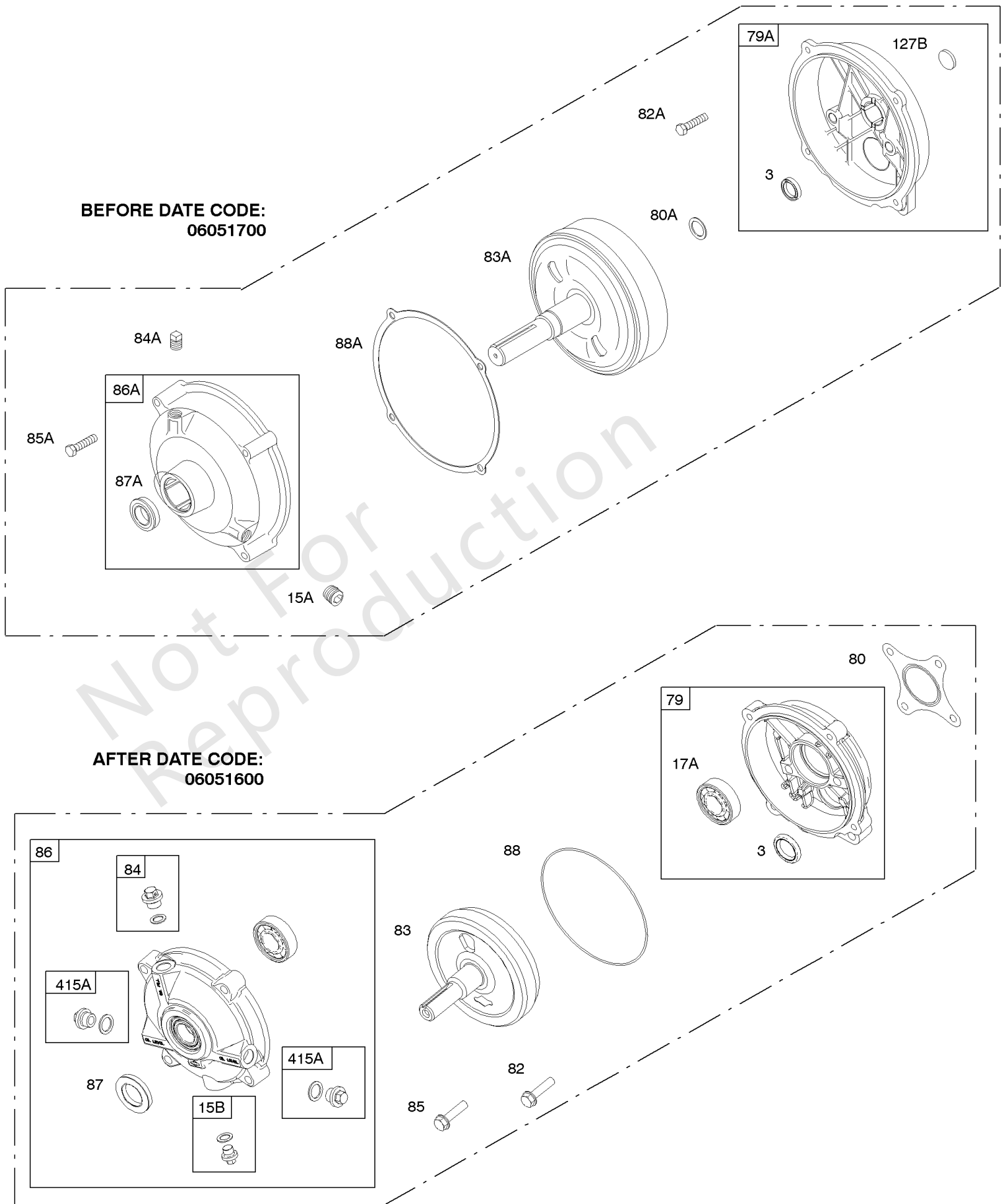
空气滤清器, 排气系统

参考编号	零件号	数量	描述
81	691179		锁, 消音器螺丝
163	271935S		垫片, 空气滤清器 - (空气滤清器)
298	691720		LOCKNUT-MUFF/ELBOW - (围巾和肘部)
300	691360		围巾
300A	493288		围巾 - (Lo Tone)
303	690291		ELBOW-EXHAUST
346	690661		拧 - (火花捕捉器)
425	694515		拧 - (空气滤清器盖)
445	491588S		过滤器, 空气滤清器盒
445A	396424S		过滤器, 空气滤清器盒
467	691668		把手, 空气滤清器盖
536	494279		Cleaner-Air
613	691632		拧 - (围巾)
648	690661		拧 - (消音器护栏) (13/16 "长)
648A	690664		拧 - (消音器护栏) (13/32)
669	690427		支架, 消音器护卫
669A	691194		支架, 消音器护卫
676	393756		消除器, 消音器 - (侧面插座)
676A	397931		消除器, 消音器
676B	393760		消除器, 消音器
676C	396548		消除器, 消音器
677	690661		拧 - (消音器导流板)
823	692336		拧 - (消音器适配器)
832	490571		保护, 围巾
832A	690789		GUARD-MUFFLER
836	690367		拧 - (围巾卫队) (19/32)
836A	690661		拧 - (围巾卫队) (13/32 "长)
836B	691683		拧 - (围巾卫队) (1/3)
855	690599		适配器, 空气滤清器
864	690776		适配器, 消音器
883	691314		垫片, 排气
967	491435S		过滤器, 预滤
967A	271466		过滤器, 预滤
968	692321		盖子, 空气滤清器
968A	493822		盖子, 空气滤清器
971	690370		拧 - (空气滤清器底座) (远程阻风门)
994	398067		ARRESTOR-SPARK
1302	691186		垫圈 - (消音器卫队)



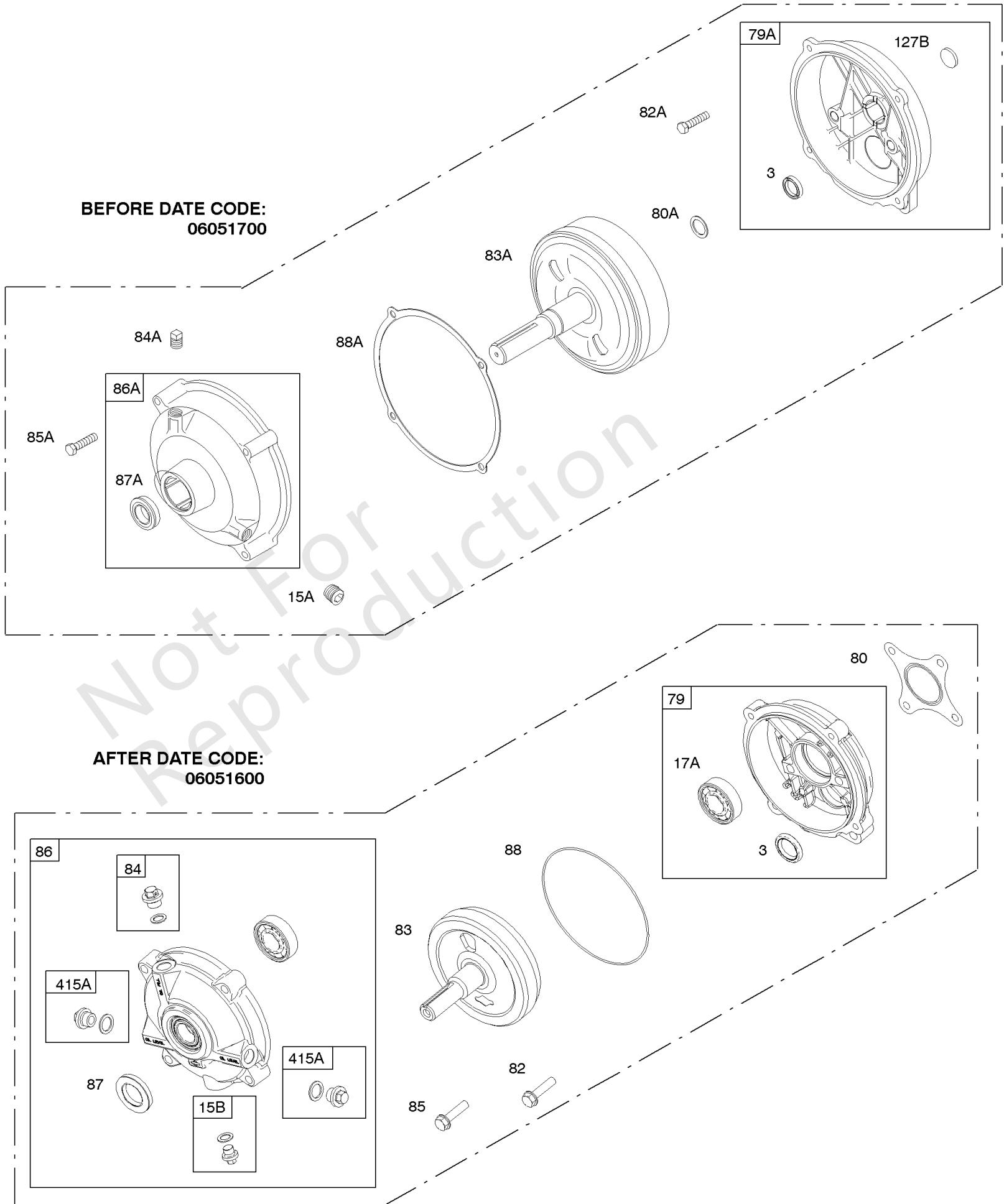
飞轮, 启动拉盘

参考编号	零件号	数量	描述
23	699573		飞轮
55	692144		壳, 自绕回弹入门
55A	393576		壳, 自绕回弹入门
56	280439S		滑轮, 绳启动
57	490179		SPRING-REWIND STR
58	691921		绳, 启动 -(70)
58A	280406S		绳, 启动 -(82绳)
60	691915		紧握, 启动 绳
65	690837		拧 -(启动拉盘)
65A	690338		拧 -(启动拉盘) (3/8)
66	399671		CLUTCH-STARTER -在代码日期98123100 -之前使用
67	394897		壳, 离合器
68	691604		球, 离合器
70	691945		RATCHET-CLUTCH
71	691359		盖子, 棘轮
73	699850		屏, 旋转 -在代码日期02060200 -之后使用
73B	691725		屏, 旋转 -在代码日期02060100 -之前使用
74	94058		拧 -(旋转屏)
75	691736		垫圈 -(飞轮)
332	690662		坚果 -(飞轮)
363	19069		拉拔器, 飞轮
455	691236		杯, 飞轮
456	692299		板爪摩擦
459	281505S		Pawl-Ratchet
592	690800		坚果 -(启动拉盘)
594	94058		拧 -(绳索起动滑轮)
597	691696		拧 -(棘爪摩擦片)
608	690101		启动, 自绕回弹 -(70绳)
678	490817		SPACER-REWIND -(自绕回弹)
689B	691855		Spring-Friction -(启动拉盘)
930	691348		保护, 自绕回弹
1210	499901		PULLEY/SPRING ASSY -(滑轮)
1211	499901		PULLEY/SPRING ASSY -(弹簧)



齿轮减速

参考编号	零件号	数量	描述
3	299819S		海豹油 - (磁铁侧)
15A	691682		PLUG-OIL DRAIN
15B	792750		插头, 排油 - (齿轮盖) 代码日期06051600后使用
17A	99158		Bearing-Ball - (齿轮减速箱) 代码日期06051600后使用
79	792746		案例, 齿轮减速 -在代码日期06051600 -之后使用
79A	690605		案例, 齿轮减速 -在代码日期06051700 -之前使用
80	792755		垫片, 齿轮箱 -在代码日期06051600 -之后使用
80A	691602		垫片, 齿轮箱 -在代码日期06051700 -之前使用
82	792753		拧 - (齿轮减速箱) (1 1/3) 代码日期06051600后使用
82A	690369		拧 - (齿轮减速箱) (7/8) 在代码日期06051700 -之前使用
82A	699164		拧 - (齿轮减速箱) (1 1/2) 在代码日期06051700 -之前使用
83	792756		轴, 辅助驱动器 -在代码日期06051600 -之后使用
83A	690374		轴, 辅助驱动器 -在代码日期06051700 -之前使用
84	792759		插头, 呼吸器 -在代码日期06051600 -之后使用
84A	691121		PLUG-BREATHER -在代码日期06051700 -之前使用
85	690711		拧 - (齿轮盖到齿轮减速箱) (1 1/2) 代码日期06051600后使用
85A	692551		拧 - (齿轮盖到齿轮减速箱) (1 3/16) 在代码日期06051700 -之前使用
86	792748		COVER-GEAR -在代码日期06051600 -之后使用
86A	690608		盖子, 齿轮 -在代码日期06051700 -之前使用
87	792752		密封, 齿轮减速 -在代码日期06051600 -之后使用
87A	691582		密封, 齿轮减速 -在代码日期06051700 -之前使用
88	792760		垫圈, 齿轮盖/壳体 -在代码日期06051600 -之后使用
88A	691600		垫圈, 齿轮盖/壳体 -在代码日期06051700 -之前使用
127B	691585		PLUG-WELCH - (齿轮减速箱)



齿轮减速

参考编号	零件号	数量	描述
415A	792749		插头 - (齿轮盖) 代码日期06051600后使用

Not For Reproduction

