

零件手册

制造编号: 083132-1040-F1



模型组件	页
Replacement Engine - Europe, Middle East & Africa.....	4
凸轮轴, 曲轴箱盖, 曲轴, 缸体, 活塞/环/连杆, 警告标签.....	5
化油器.....	9
导风罩, 飞轮, 启动拉盘.....	11
替代发动机-美国和加拿大.....	13
燃料供应.....	14
电枢, 控制器, 电气系统, 调速弹簧, 点火器, 火花塞.....	16
空气滤清器, 排气系统.....	18
缸头, 垫片组.....	20
齿轮减速.....	22

Not For
Reproduction

Replacement Engine - Europe, Middle East & Africa

参考编号	零件号	数量	描述
	0831321040F1BF1001		更换发动机
	-----		Top No-Load Speed: 3300
	-----		Service Note: CHECK NEW ENGINE DIMENSIONS WILL FIT EQUIPMENT
	-----		Service Note: VARIABLE SPEED

Not For Reproduction

1319 WARNING LABEL

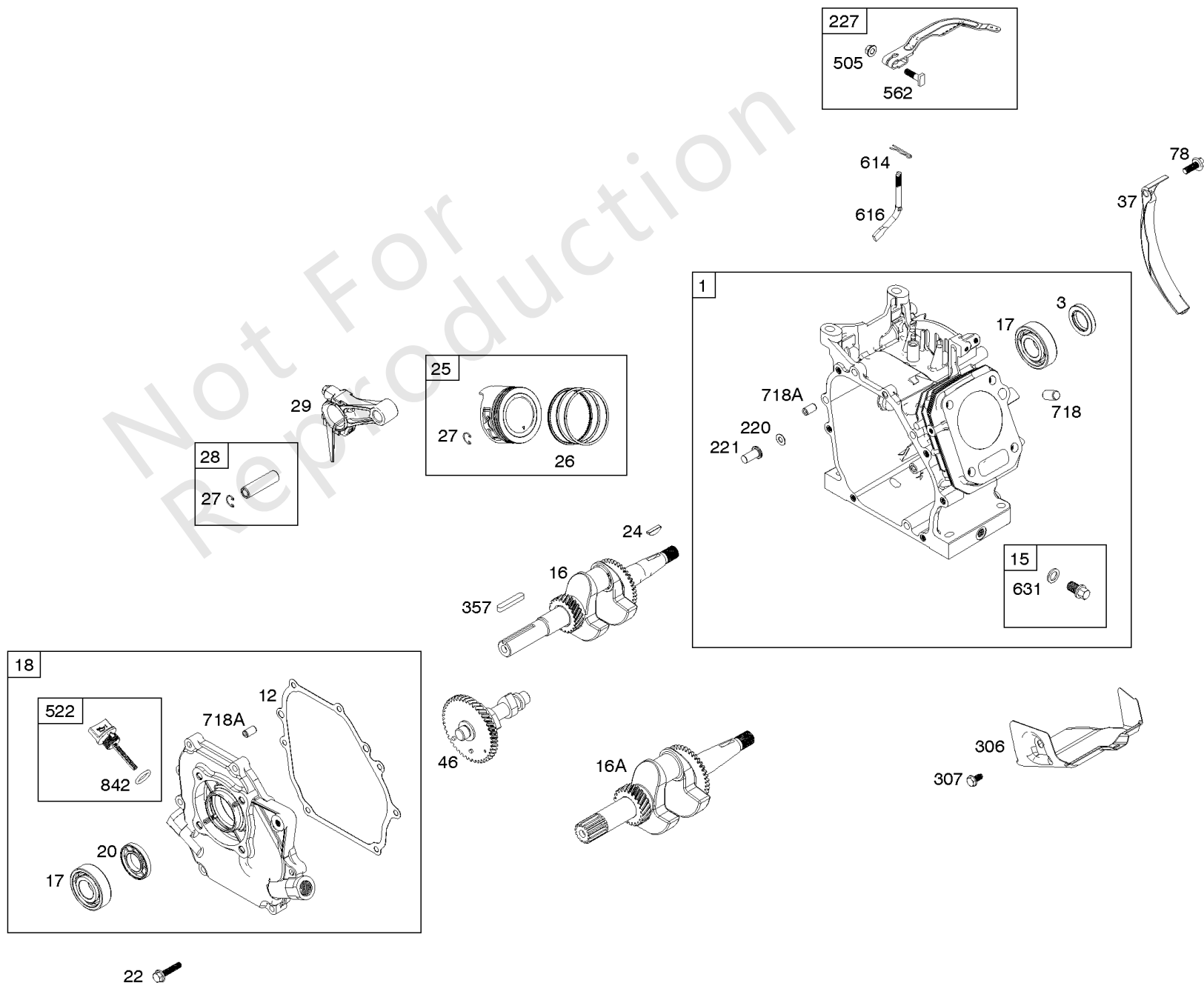
WARNING	
	Read and follow Operating Instructions before running engine.
	Gasoline is flammable. Allow engine to cool at least 2 minutes before refueling.
	Engines emit carbon monoxide, DO NOT run in enclosed area.
	Muffler area temperature may exceed 150°F. Do not touch hot parts.

REQUIRED when replacing parts with warning labels affixed.

1319A WARNING LABEL

REQUIRED when replacing parts with warning labels affixed.

1036 EMISSIONS LABEL



凸轮轴, 曲轴箱盖, 曲轴, 缸体, 活塞/环/连杆, 警告标签

参考编号	零件号	数量	描述
1	797217		缸体组件
3	797329		海豹油 - (磁铁侧)
12	797211		垫片, 曲轴箱盖
15	797215		插头, 排油
16	797709		曲轴
17	797328		轴承, 球
18	797350		盖子, 曲轴箱
20	797330		海豹油 - (PTO方)
22	797656		拧 - (曲轴箱盖/油底壳)
24	797286		钥匙, 飞轮
25	797218		活塞组件 - (标准)
25	797270		活塞组件 - (.010加大)
25	797271		活塞组件 - (.020加大)
26	797272		套装, 戒指 - (.010加大)
26	797273		套装, 戒指 - (.020加大)
26	797220		套装, 戒指 - (标准)
27	797234		锁, 活塞销
28	797219		销, 活塞
29	797221		杆, 连接
37	591023		护卫, 飞轮
46	797197		凸轮轴
78	798975		拧 - (飞轮护罩)
220	797223		垫圈 - (调速齿轮)
221	797224		银联, 调速
227	797231		杠杆, 调速控制
306	797322		护罩, 缸体
307	798618		拧 - (缸体护罩)
357	798305		键, 驱动皮带轮
505	690939		坚果 - (调速控制杆)
522	797325		塞, 机油尺 / 添加
562	797230		螺栓 - (调速控制杆)
614	797229		销, 开口销
616	797228		曲柄, 调速
631	797216		垫圈 - (排油塞)
718	797214		销, 定位 - (缸头)
718A	797326		销, 定位 - (曲轴箱盖)
842	797327		密封圈, O形圈 - (试纸管)
1036	-----		Label-Emissions - (可从百力通授权经销商处获得)

1319 WARNING LABEL

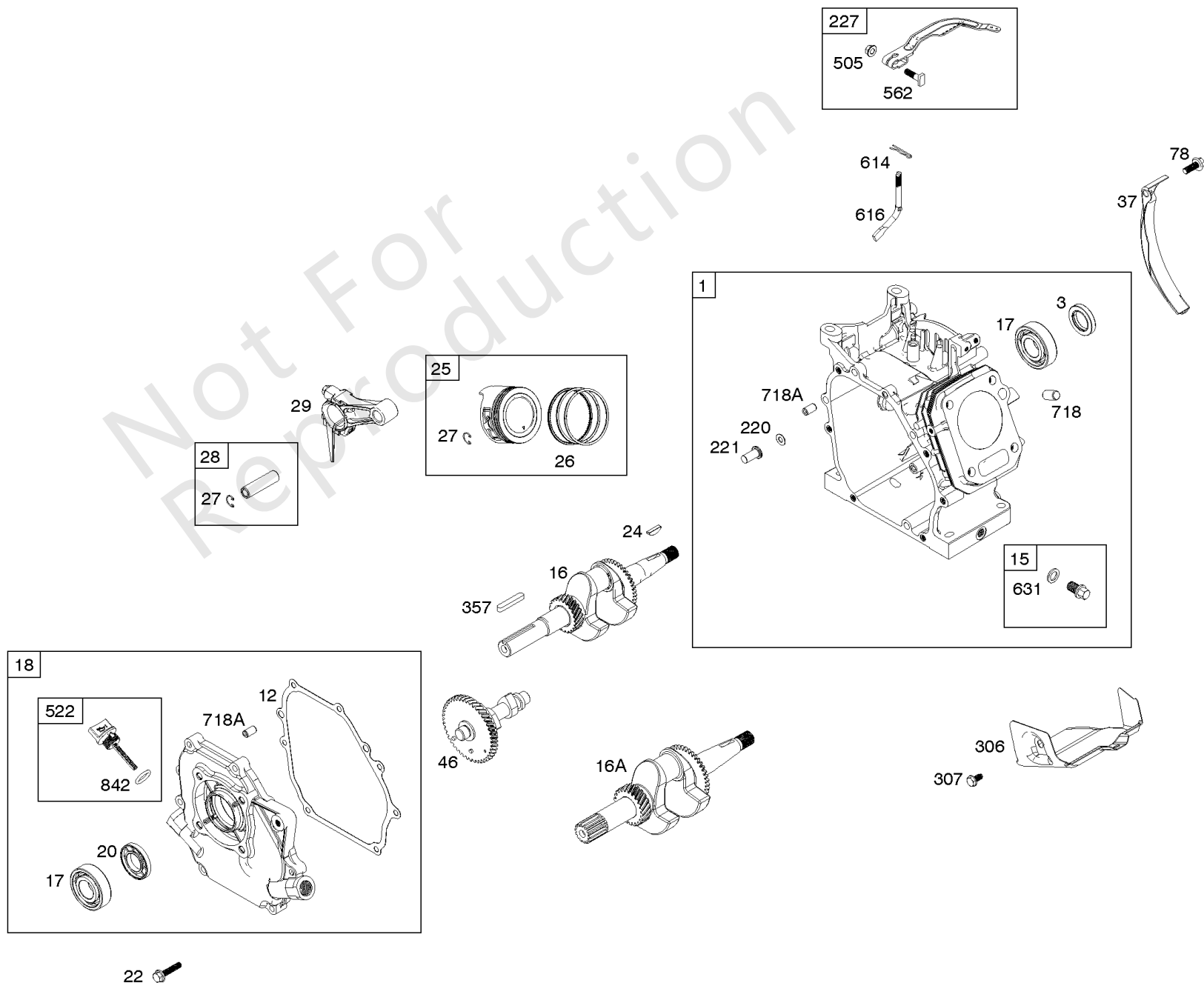
WARNING	
	Read and follow Operating Instructions before running engine.
	Gasoline is flammable. Allow engine to cool at least 2 minutes before refueling.
	Engines emit carbon monoxide, DO NOT run in enclosed area.
	Muffler area temperature may exceed 150°F. Do not touch hot parts.

REQUIRED when replacing parts with warning labels affixed.

1319A WARNING LABEL

REQUIRED when replacing parts with warning labels affixed.

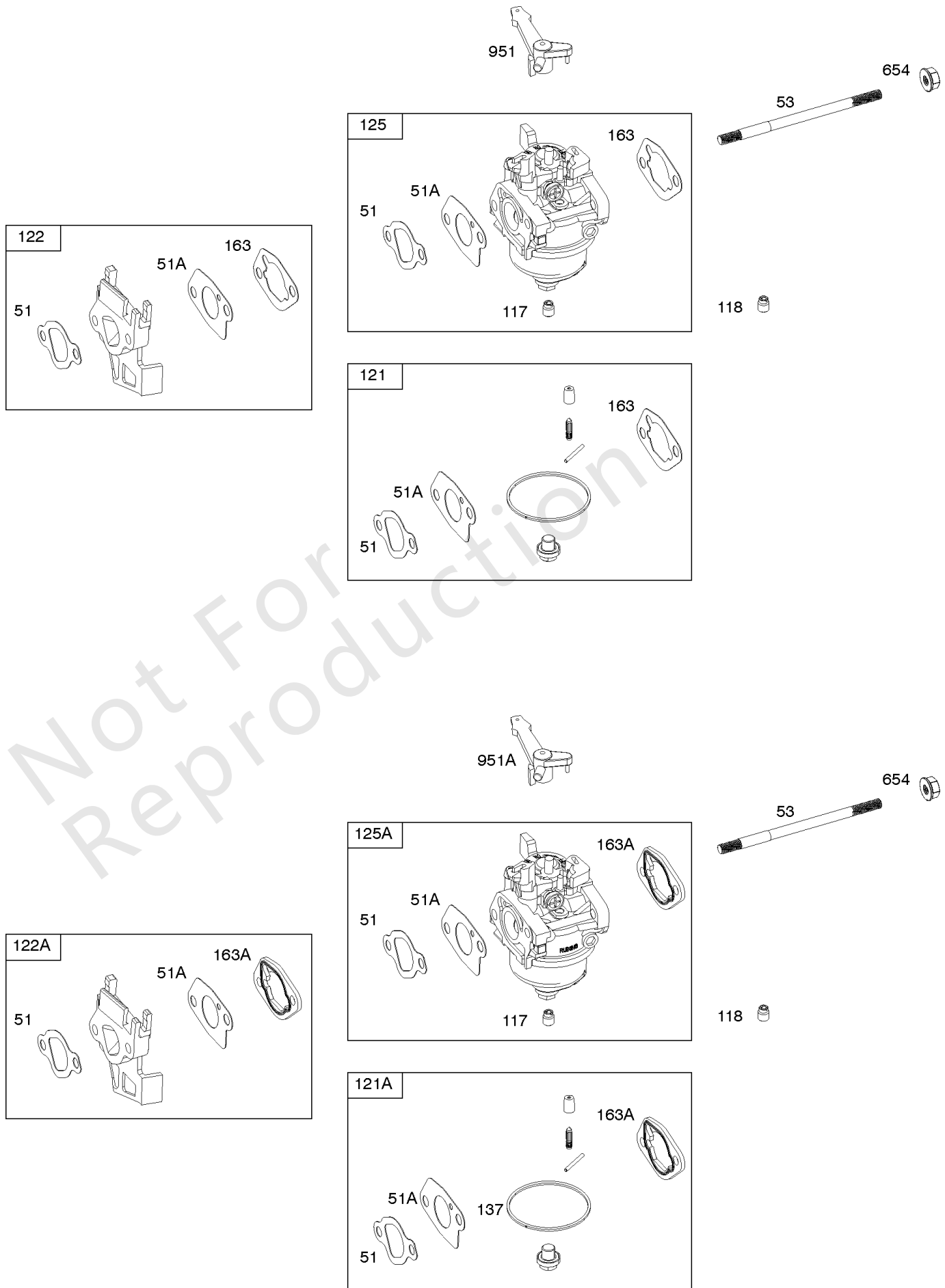
1036 EMISSIONS LABEL



凸轮轴, 曲轴箱盖, 曲轴, 缸体, 活塞/环/连杆, 警告标签

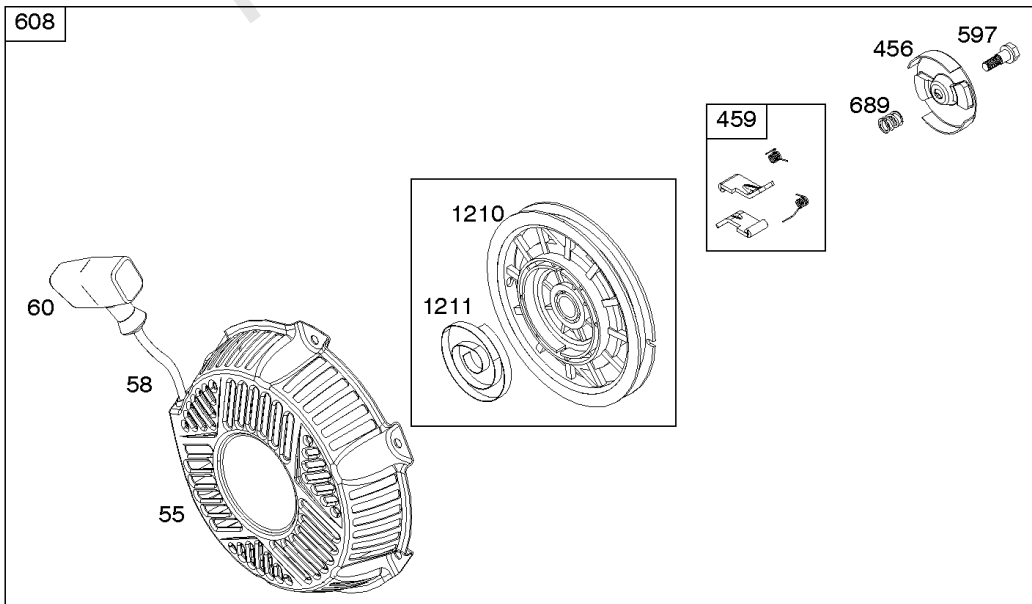
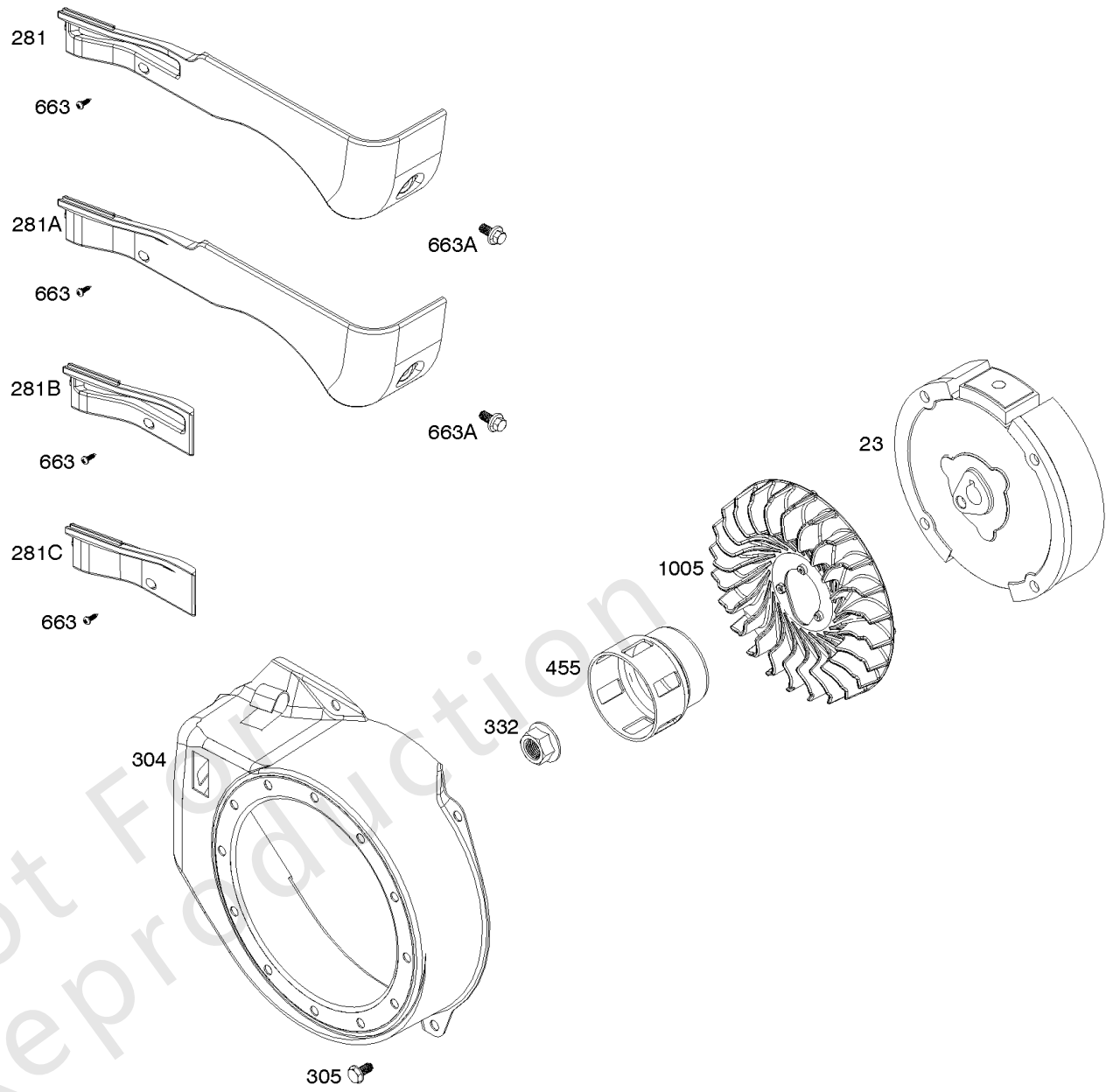
参考编号	零件号	数量	描述
1319	794467		标签, 警告
1319A	797669		标签, 警告

Not For Reproduction



化油器

参考编号	零件号	数量	描述
51	797192		垫片, 进气管
51A	797280		垫片, 进气管
53	797278		螺柱 - (化油器)
117	590449		喷嘴, 主 - (标准) 在代码日期12050700 -之前使用
117	592234		喷嘴, 主 - (标准) 代码日期12050600后使用
118	799173		喷嘴, 主 - (高海拔) 在代码日期12050700 -之前使用
118	593451		喷嘴, 主 - (高海拔) 代码日期12050600后使用
121	592424		套件, 化油器大修
122	591014		垫片, 化油器
125	592236		化油器
137	591467		垫片, 浮子碗
163	591013		垫片, 空气滤清器 - (空气滤清器)
654	690939		坚果 - (化油器)
951	591016		杠杆, 阻风门



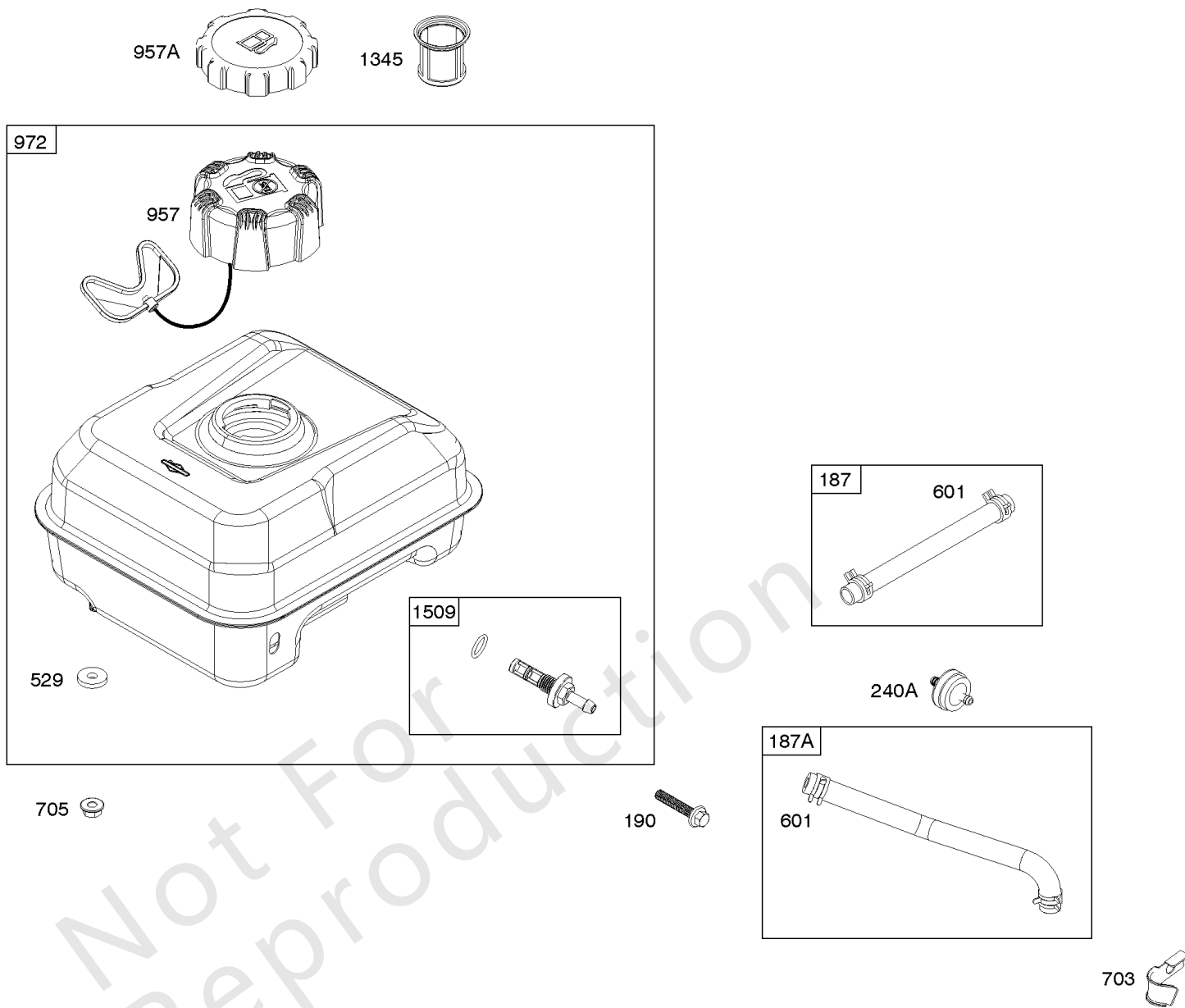
导风罩, 飞轮, 启动拉盘

参考编号	零件号	数量	描述
23	797287		飞轮
55	799667		壳, 自绕回弹入门
58	693389		绳, 启动 - (切成所需长度)
60	691915		紧握, 启动 绳
65	797654		拧 - (启动拉盘)
281	591048		面板, 控制
304	591030		壳, 导风罩
305	798618		拧 - (导风罩房)
332	797285		坚果 - (飞轮)
455	797277		杯, 飞轮
456	799666		板, 棘爪摩擦
459	799668		爪, 棘轮
597	799665		拧 - (棘爪摩擦片)
608	797276		启动, 自绕回弹
663	799846		拧 - (控制面板)
663A	591049		拧 - (控制面板)
689	799669		弹簧, 摩擦
1005	797321		风扇, 飞轮
1210	799678		滑轮 / 弹簧组件 - (滑轮)
1211	799678		滑轮 / 弹簧组件 - (弹簧)

替代发动机-美国和加拿大

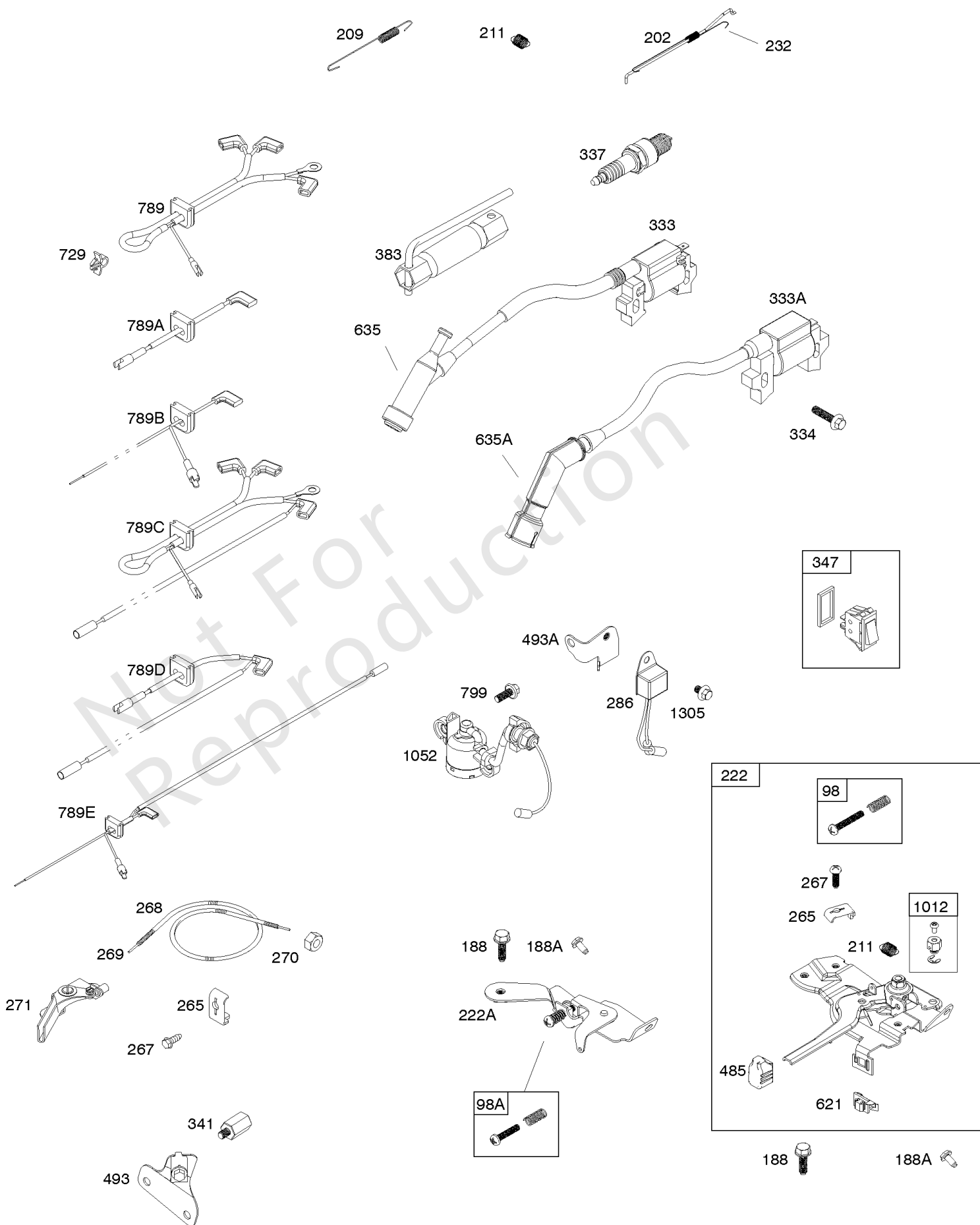
参考编号	零件号	数量	描述
	0831321040	1	更换发动机
	-----		Top No-Load Speed: 3300 -类型: 全部
	-----		Service Note: For all Go-Karts use only a Model 136200 series engine as a replacement, regardless of the original Model.

Not For Reproduction



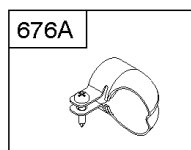
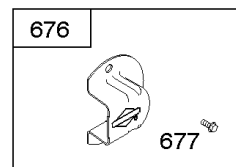
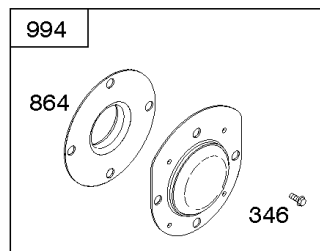
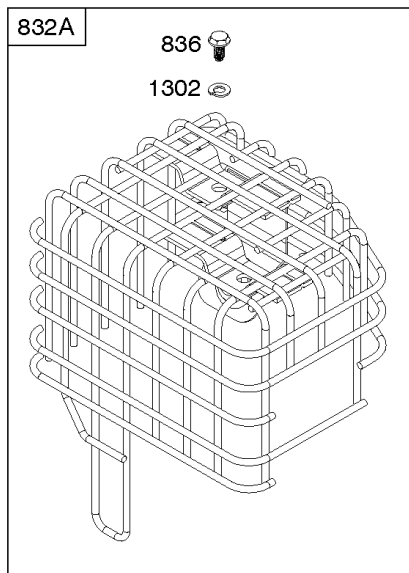
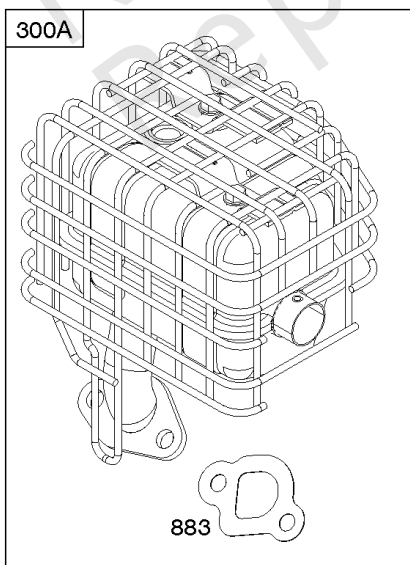
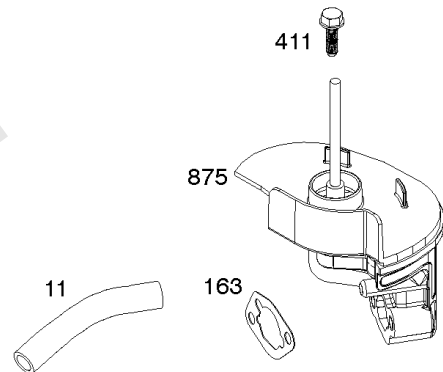
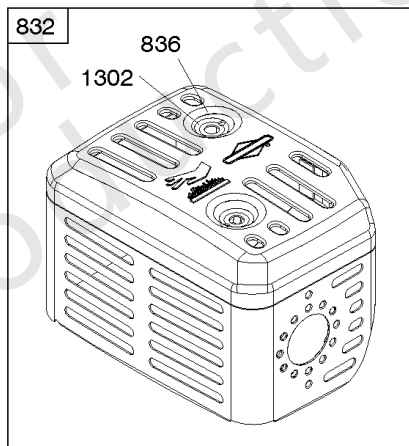
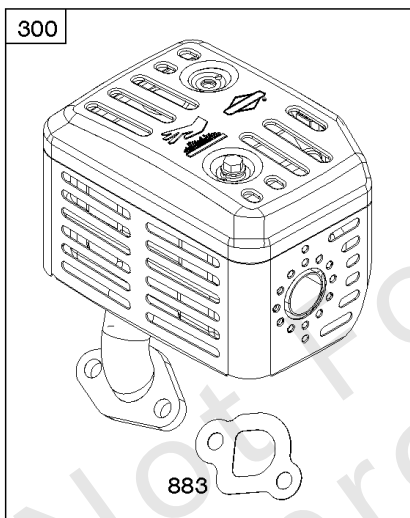
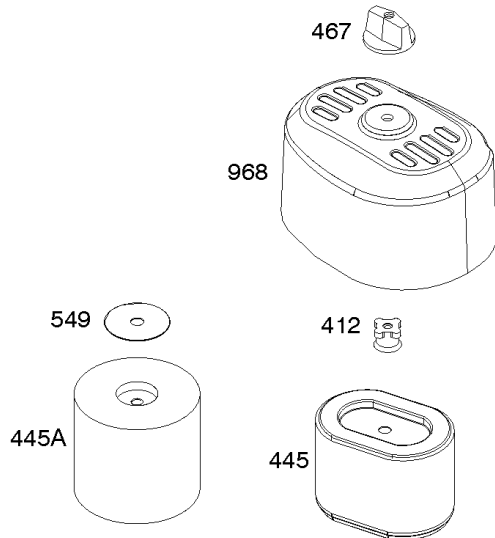
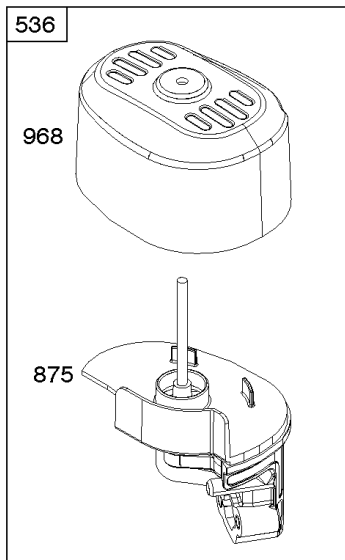
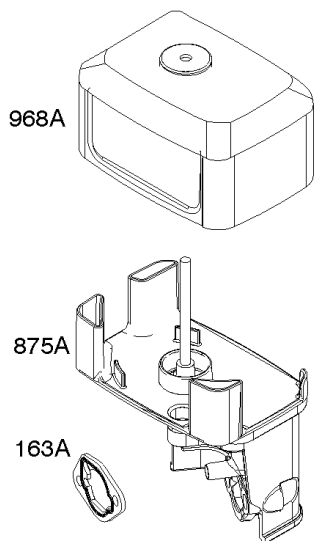
燃料供应

参考编号	零件号	数量	描述
187	791766		管, 燃油 - (切成所需长度)
187A	797274		管, 燃油 - (成型软管)
190	797657		拧 - (油箱)
240A	394358S		过滤器, 燃料
529	797345		索环 - (油箱)
601	791850		夹子, 软管
703	798614		夹 - (燃油软管)
705	690939		坚果 - (油箱)
957	799324		盖, 油箱
957A	794641		盖, 油箱
972	591025		油箱, 燃料
1345	792917		过滤器, 填充颈部
1509	797346		出口, 油箱



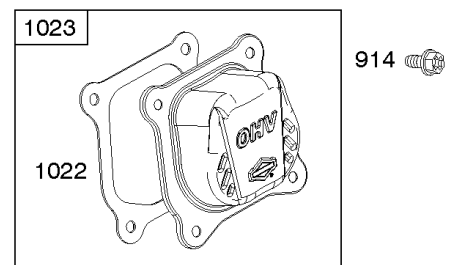
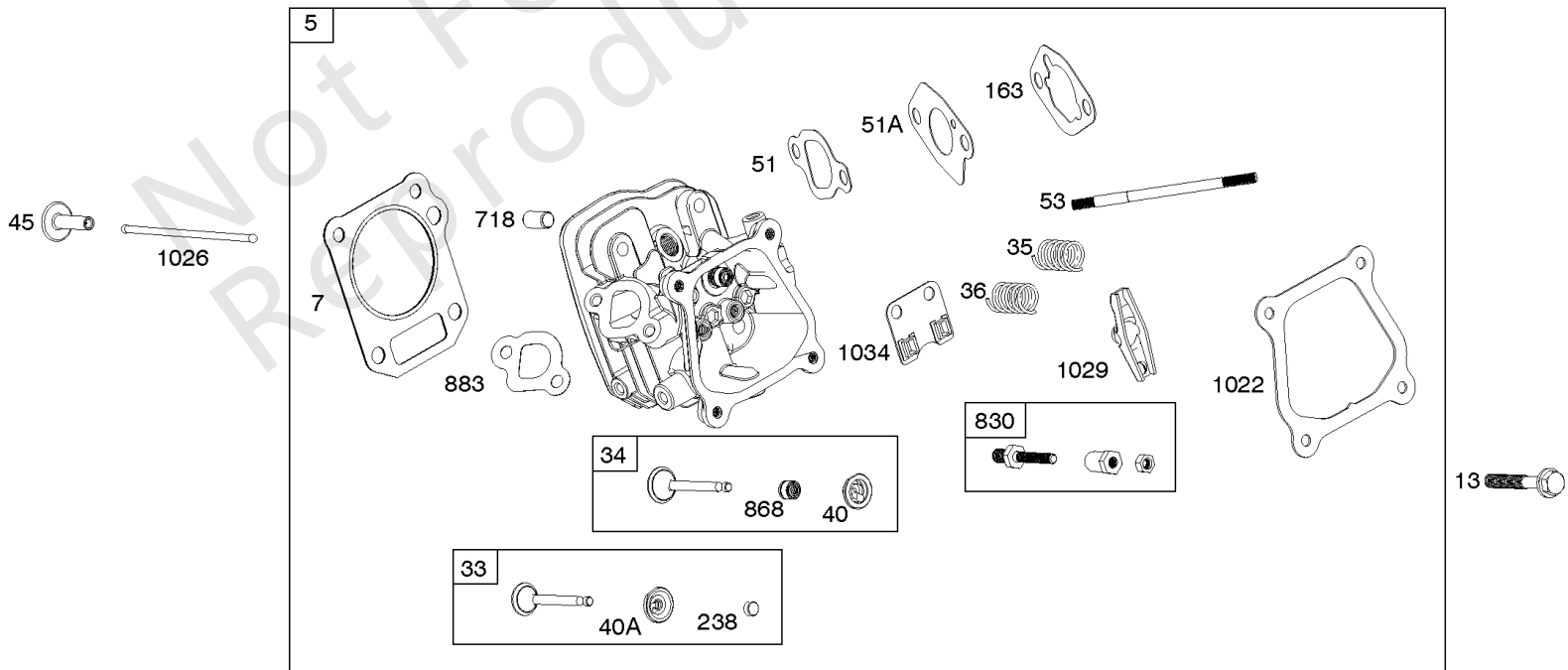
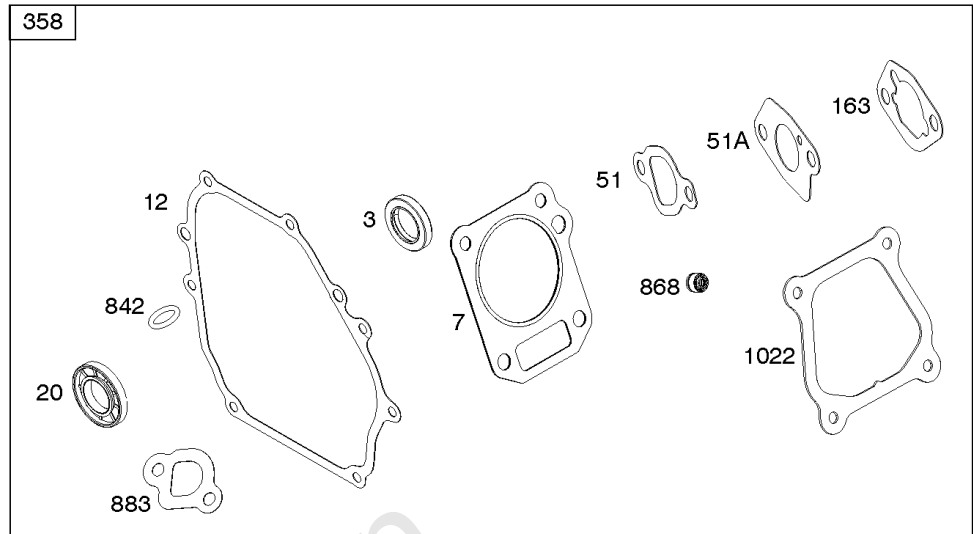
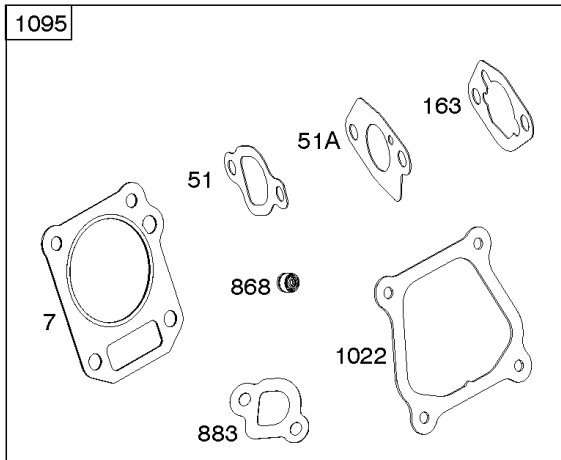
电枢, 控制器, 电气系统, 调速弹簧, 点火器, 火花塞

参考编号	零件号	数量	描述
98	797333		套件, 怠速 - (高速调节)
98A	797697		套件, 怠速 - (高速调节)
188	797686		拧 - (控制支架)
188A	798618		拧 - (控制支架)
202	797233		连接, 机械调速器
209	797236		调速斯普林
211	797337		弹簧, 管理空闲
222	591024		支架, 控制
232	797232		调速/ 弹簧 / 连接
265	691024		夹子, 线
267	699492		拧 - (线夹)
268	691025		外壳, 控制线 - (切成所需长度)
269	691026		电线, 控制 - (切成所需长度)
270	691027		坚果 - (控制线套管)
271	691028		杠杆, 控制
286	797772		模块, 机油传感器
333	797343		电枢, 磁电机
333A	593455		电枢, 磁电机
334	797655		拧 - (磁电枢)
337	798615		塞, 火花
341	797699		螺柱 - (安装支架) (远程阻风门)
347	797340		开关, 摇杆
383	19576S		扳手, 火花塞
485	797339		把手, 控制
493	797700		支架, 安装 - (远程阻风门)
493A	798632		支架, 安装 - (机油传感器模块)
621	692310		转, 停
635	797658		帽, 火花塞
635A	797685		帽, 火花塞
729	797341		夹子, 线
789	797344		线束, 接线
789A	797701		线束, 接线
789E	596586		线束, 接线
789B	797706		线束, 接线
789C	798633		线束, 接线
789D	799224		线束, 接线
799	797774		拧 - (机油传感器)
1012	590378		保留者, 链接
1052	798631		传感器, 油
1305	798618		拧 - (机油传感器模块)



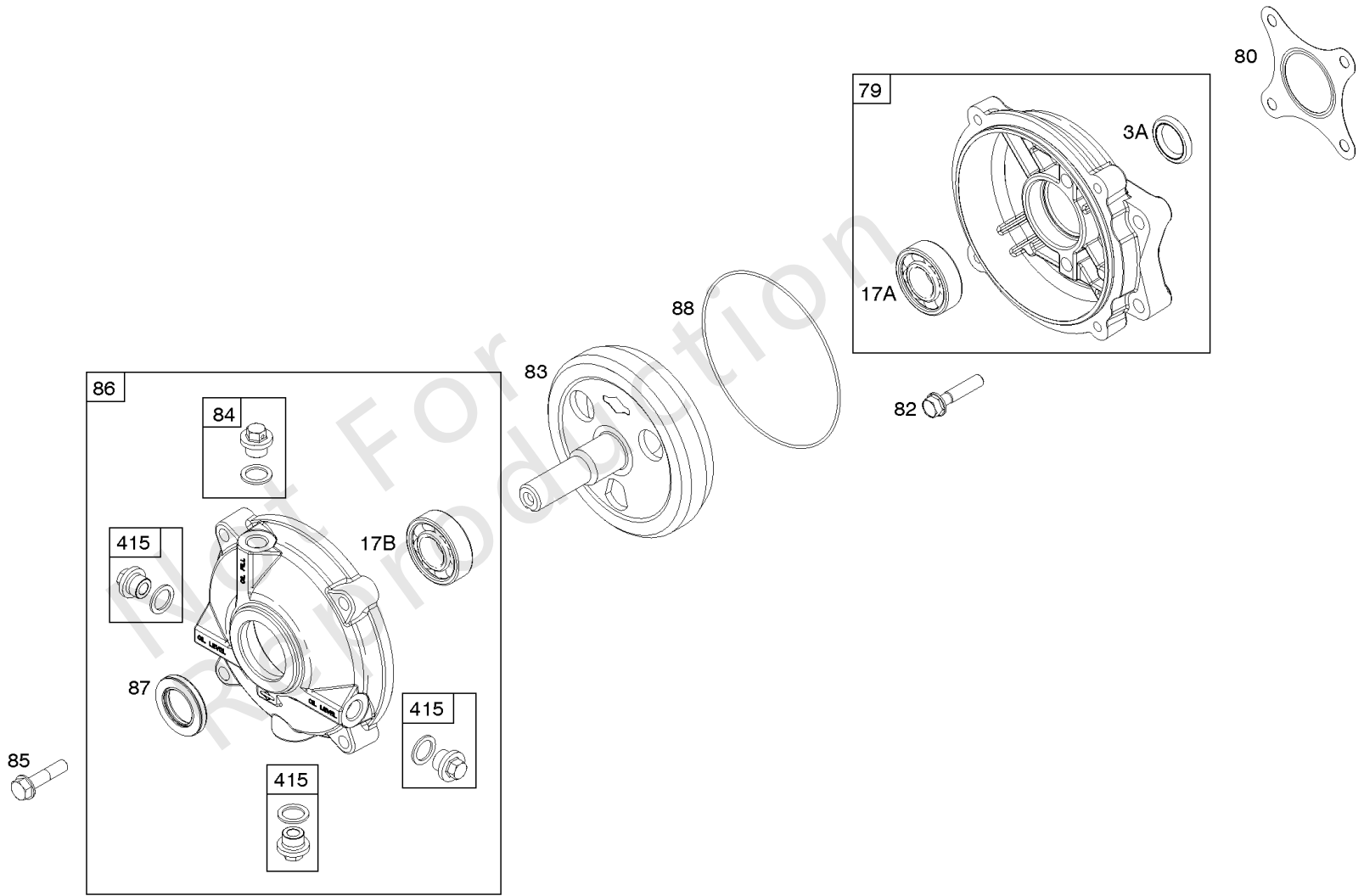
空气滤清器, 排气系统

参考编号	零件号	数量	描述
11	797262		管子, 呼吸器
163	591013		垫片, 空气滤清器 - (空气滤清器)
300	591028		围巾
300A	591618		围巾
346	699203		拧 - (火花捕捉器)
411	797686		拧 - (空气滤清器底座到空气滤清器支架)
412	797261		坚果 - (空气滤清器盖)
445	796970		过滤器, 空气滤清器盒
445A	797258		过滤器, 空气滤清器盒
467	691985		把手, 空气滤清器盖
536	591034		清洁剂, 空气
549	797264		垫圈 - (空气滤清器)
676	797352		消除器, 消音器
676A	591711		消除器, 消音器
677	699203		拧 - (消音器导流板)
832	591029		保护, 围巾
832A	797688		保护, 围巾
836	798976		拧 - (消音器卫队)
864	799555		适配器, 消音器
875	591027		底座, 空气滤清器
875A	797265		底座, 空气滤清器 - See Reference 536.
883	797267		垫片, 排气
968	591026		盖子, 空气滤清器
968A	797263		盖子, 空气滤清器
994	799557		捕捉器, 火花
1177	590965		坚果 - (围巾)
1302	590457		垫圈 - (消音器卫队)



缸头, 垫片组

参考编号	零件号	数量	描述
3	797329		海豹油 - (磁铁侧)
5	591478		头, 缸体
7	797212		垫片, 缸头
12	797211		垫片, 曲轴箱盖
13	797213		拧 - (缸头)
20	797330		海豹油 - (PTO方)
33	797199		排气阀门
34	797198		阀门, 摄入量
35	797203		弹簧, 阀门 - (录取)
36	797203		弹簧, 阀门 - (排气)
40	797204		保持器, 阀门 - (录取)
40A	797205		保持器, 阀门 - (排气)
45	797208		挺杆, 阀门
51	797192		垫片, 进气管
51A	797280		垫片, 进气管
53	797278		螺柱 - (化油器)
163	591013		垫片, 空气滤清器 - (空气滤清器)
238	797206		盖, 阀门
358	591460		垫片包, 发动机
718	797214		销, 定位 - (缸头)
830	797200		螺柱, 摇臂 - (摇臂)
842	797327		密封圈, O形圈 - (试纸管)
868	797572		密封, 阀门 - (录取)
883	797267		垫片, 排气
914	798618		拧 - (摇杆盖)
1022	797194		垫片, 摇杆盖
1023	797196		盖子, 摇杆
1026	797207		杆, 推
1029	797202		臂, 摇杆
1034	797209		指南, 推杆
1095	591461		垫片包, 阀门



齿轮减速

参考编号	零件号	数量	描述
3A	299819S		海豹油 - (磁铁侧) (齿轮减速箱)
17A	99158		Bearing-Ball - (齿轮减速箱)
17B	792745		轴承, 球 - (齿轮盖)
79	792746		案例, 齿轮减速
80	792755		垫片, 齿轮箱
82	792753		拧 - (齿轮减速箱)
83	792756		轴, 辅助驱动器
84	792759		插头, 呼吸器
85	690711		拧 - (齿轮盖)
86	792748		COVER-GEAR
87	792752		密封, 齿轮减速
88	792760		垫圈, 齿轮盖/壳体
415	792749		插头 - (齿轮盖)

