



# 部品表

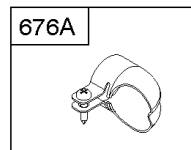
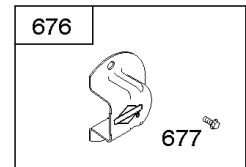
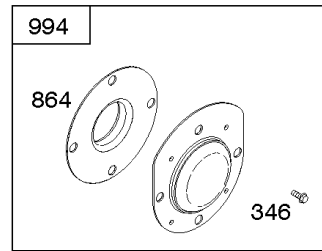
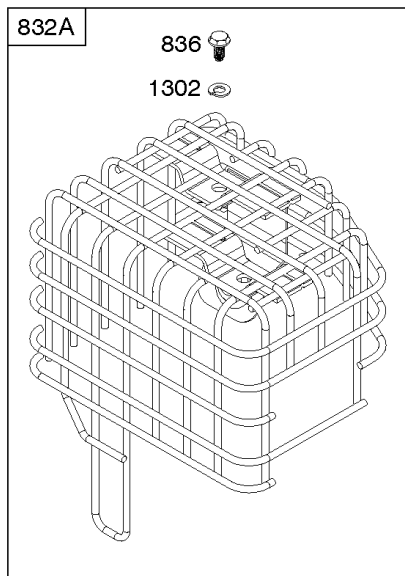
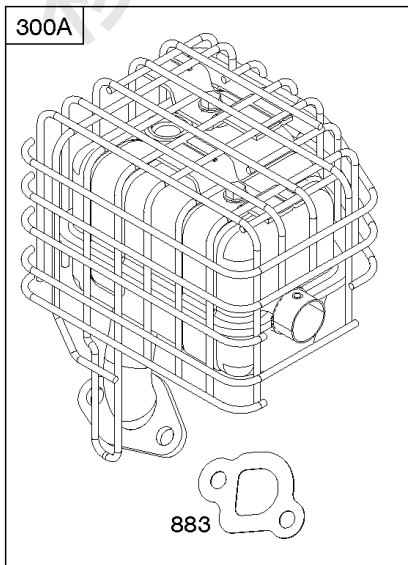
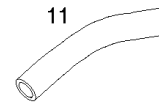
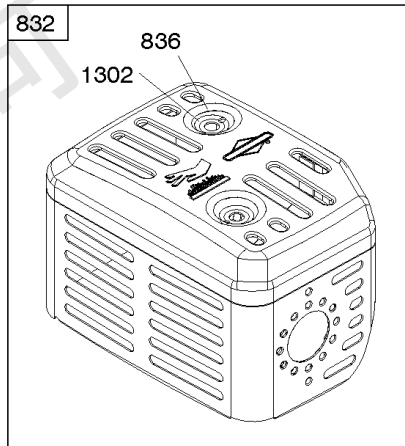
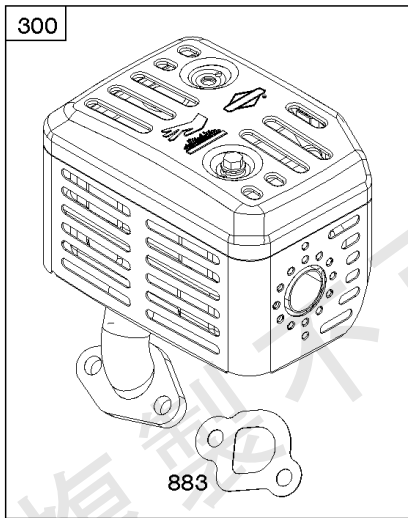
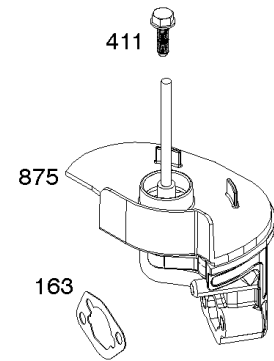
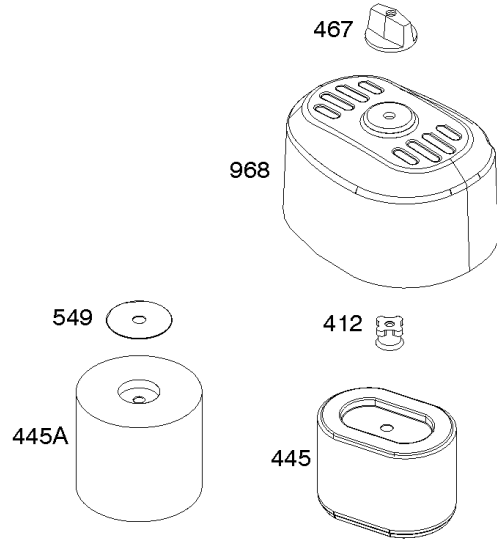
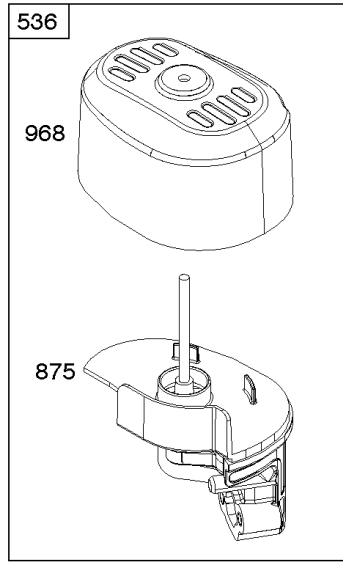
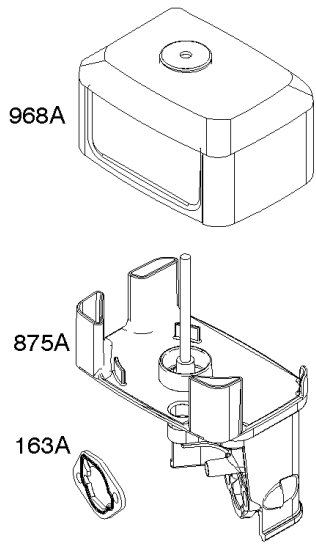
エンジンモデル番号 083132-1040-F1



---

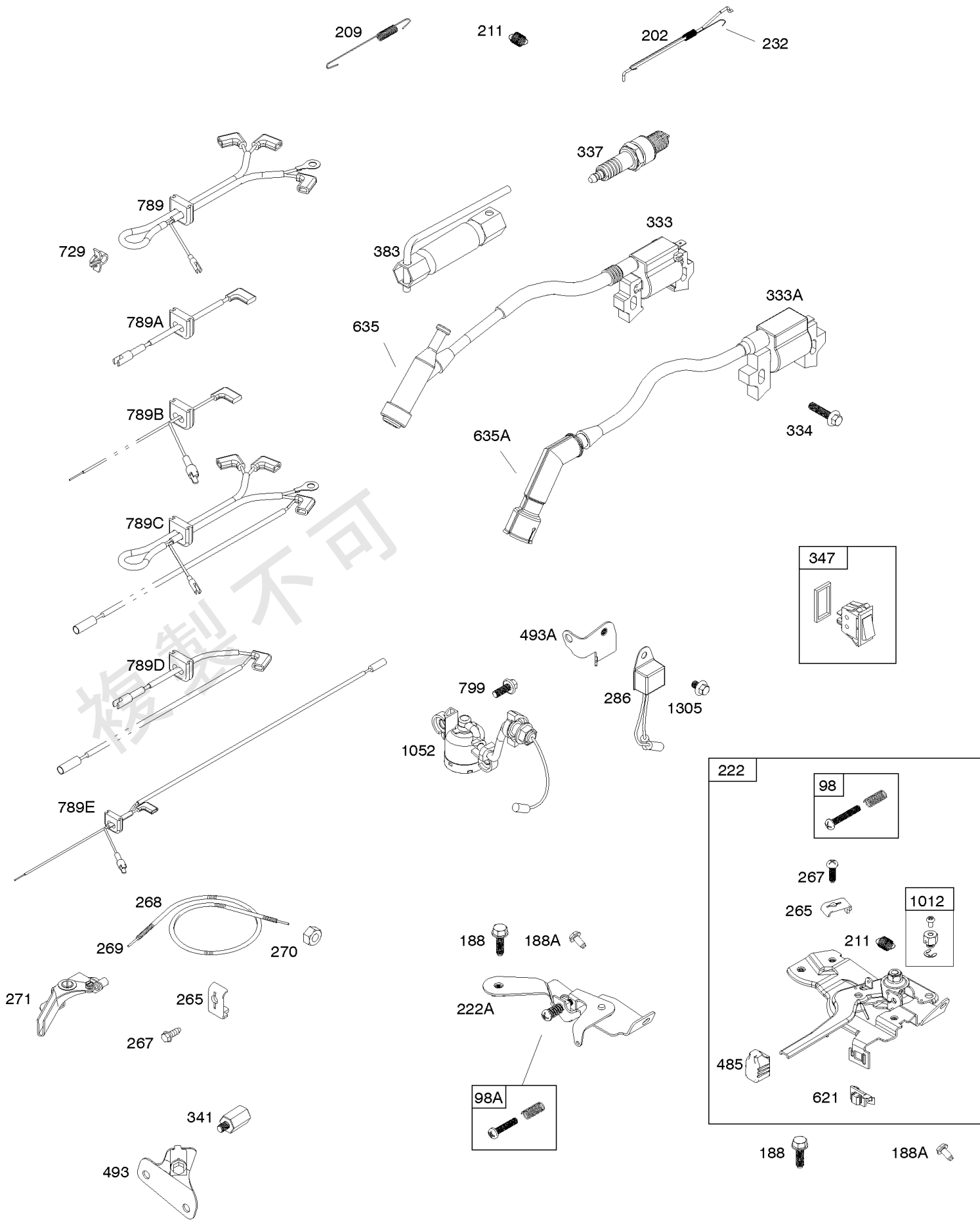
エンジングループ	ページ
Air Cleaner, Exhaust System. ....	4
Armature, Controls, Electrical System, Governor Spring, Ignition, Spark Plug. ....	6
Blower Housing, Flywheel, Rewind Starter. ....	8
Camshaft, Crankcase Cover, Crankshaft, Cylinder, Piston/Rings/Connecting Rod, Warning Label. ....	10
Cylinder Head, Gasket Sets. ....	14
Gear Reduction. ....	16
Replacement Engine – Europe, Middle East & Africa. ....	18
キャブレター. ....	19
交換用エンジン – 米国&カナダ. ....	21
燃料供給. ....	22

複製不可



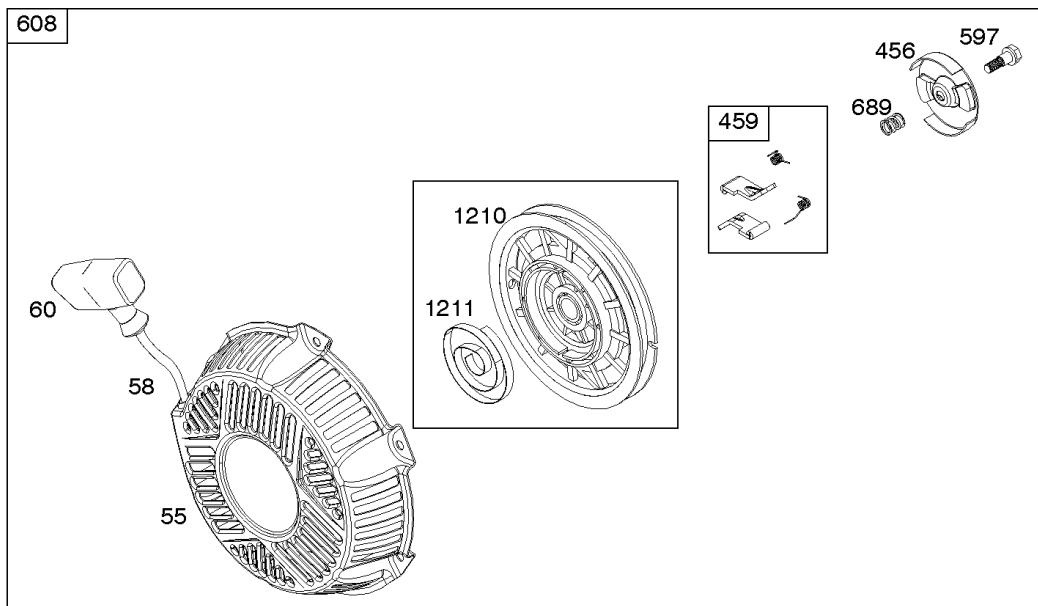
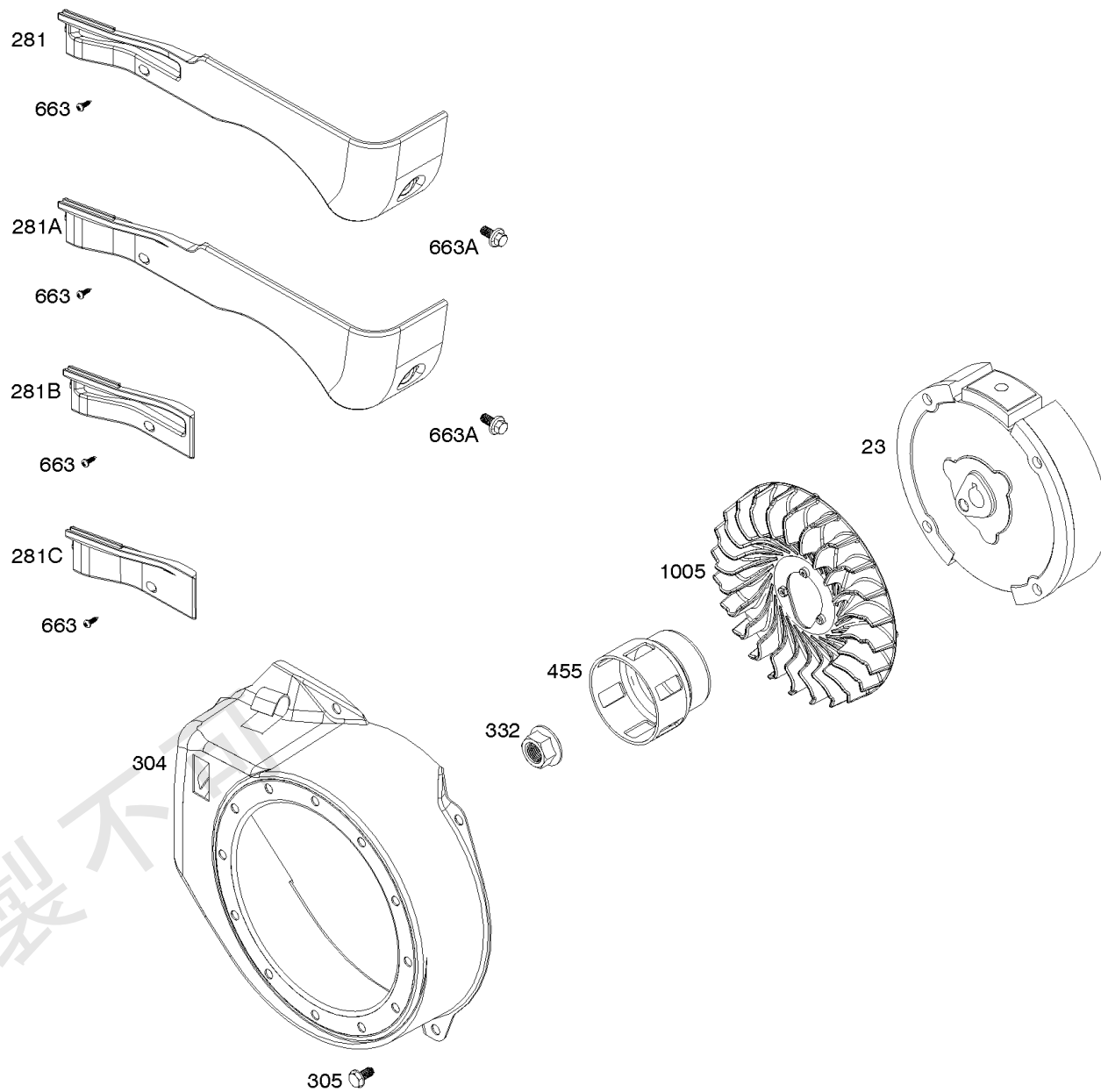
## Air Cleaner, Exhaust System

見出し番号	部品番号	数量	説明
11	797262		チューブ、ブリーザー
163	591013		ガスケット、エア クリーナー -(エア クリーナー)
300	591028		マフラー
300A	591618		マフラー
346	699203		スクリュー -(スパーク アレスター)
411	797686		スクリュー -(Air Cleaner Base to Air Cleaner Bracket)
412	797261		ナット -(Air Cleaner Cover)
445	796970		フィルター、A/Cカートリッジ
445A	797258		フィルター、A/Cカートリッジ
467	691985		ノブ、エア クリーナー カバー
536	591034		クリーナー、エア
549	797264		ワッシャー -(エア クリーナー)
676	797352		デフレクター、マフラー
676A	591711		デフレクター、マフラー
677	699203		スクリュー -(マフラー デフレクター)
832	591029		ガード、マフラー
832A	797688		ガード、マフラー
836	798976		スクリュー -(マフラー ガード)
864	799555		ADAPTER, Muffler
875	591027		ベース、エア クリーナー
875A	797265		ベース、エア クリーナー - See Reference 536.
883	797267		ガスケット、排気
968	591026		カバー、エア クリーナー
968A	797263		カバー、エア クリーナー
994	799557		アレスター、スパーク
1177	590965		ナット -(マフラー)
1302	590457		ワッシャー -(マフラー ガード)



## Armature, Controls, Electrical System, Governor Spring, Ignition, Spark Plug

見出し番号	部品番号	数量	説明
98	797333		キット、アイドルスピード -(High Speed Adjustment)
98A	797697		キット、アイドルスピード -(High Speed Adjustment)
188	797686		スクリュー -(コントロールブラケット)
188A	798618		スクリュー -(コントロールブラケット)
202	797233		リンク、メカニカル ガバナー
209	797236		スプリング、ガバナー
211	797337		スプリング、ガバナー アイドル
222	591024		ブラケット、コントロール
232	797232		スプリング/リンク、ガバナー
265	691024		クランプ、ケーシング
267	699492		スクリュー -(ケーシング クランプ)
268	691025		ケーシング、コントロールワイヤー -(必要な長さに切断して使用)
269	691026		ワイヤー、コントロール -(必要な長さに切断して使用)
270	691027		ナット -(コントロールワイヤー ケーシング)
271	691028		レバー、コントロール
286	797772		MODULE, Oil Sensor
333	797343		アーマチャー、マグネト
333A	593455		アーマチャー、マグネト
334	797655		スクリュー -(マグネト アーマチャー)
337	798615		プラグ、スパーク
341	797699		スタッド -(Mounting Bracket) (Remote Choke)
347	797340		スイッチ、ロッカー
383	19576S		レンチ、スパーク プラグ
485	797339		ノブ、コントロール
493	797700		ブラケット、マウント -(Remote Choke)
493A	798632		ブラケット、マウント -(Oil Sensor Module)
621	692310		スイッチ、ストップ
635	797658		ボルト、スパーク プラグ
635A	797685		ボルト、スパーク プラグ
729	797341		クリップ、ワイヤー
789	797344		ハーネス、ワイヤリング
789A	797701		ハーネス、ワイヤリング
789E	596586		ハーネス、ワイヤリング
789B	797706		ハーネス、ワイヤリング
789C	798633		ハーネス、ワイヤリング
789D	799224		ハーネス、ワイヤリング
799	797774		スクリュー -(オイルセンサー)
1012	590378		リテーナー、リンク
1052	798631		SENSOR, Oil
1305	798618		スクリュー -(Oil Sensor Module)





## Blower Housing, Flywheel, Rewind Starter

見出し番号	部品番号	数量	説明
23	797287		フライホイール
55	799667		ハウジング、リコイル スターター
58	693389		ロープ、スターター -(必要な長さに切断して使用)
60	691915		グリップ、スターター ロープ
65	797654		スクリュー -(リコイル スターター)
281	591048		パネル、コントロール
304	591030		ハウジング、ブロワー
305	798618		スクリュー -(ブロワー ハウジング)
332	797285		ナット -(フライホイール)
455	797277		カップ、フライホイール
456	799666		プレート、ポールフリクション
459	799668		ポール、ラチェット
597	799665		スクリュー -(ポールフリクションプレート)
608	797276		スターター、リコイル
663	799846		スクリュー -(コントロールパネル)
663A	591049		スクリュー -(コントロールパネル)
689	799669		スプリング、フリクション
1005	797321		ファン、フライホイール
1210	799678		プーリー/スプリング アセンブリ -(プーリー)
1211	799678		プーリー/スプリング アセンブリ -(スプリング)

1319 WARNING LABEL

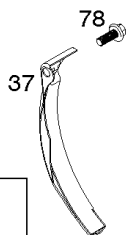
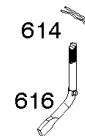
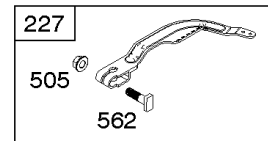
<b>WARNING</b>	
	Read and follow Operating Instructions before running engine.
	Gasoline is flammable. Allow engine to cool at least 2 minutes before refueling.
	Engines emit carbon monoxide, DO NOT run in enclosed area.
	Muffler area temperature may exceed 150°F. Do not touch hot parts.

**REQUIRED** when replacing parts with warning labels affixed.

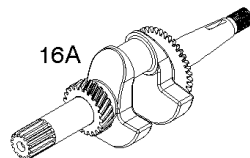
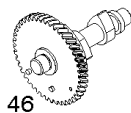
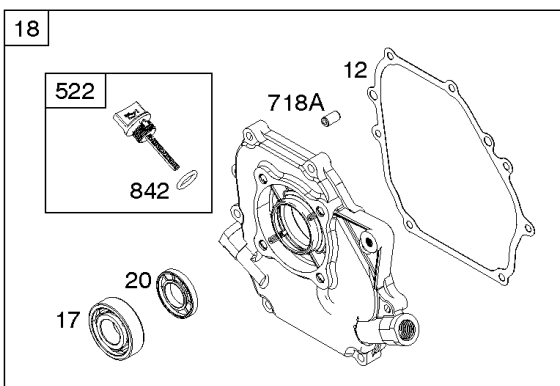
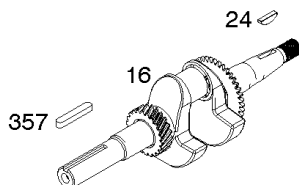
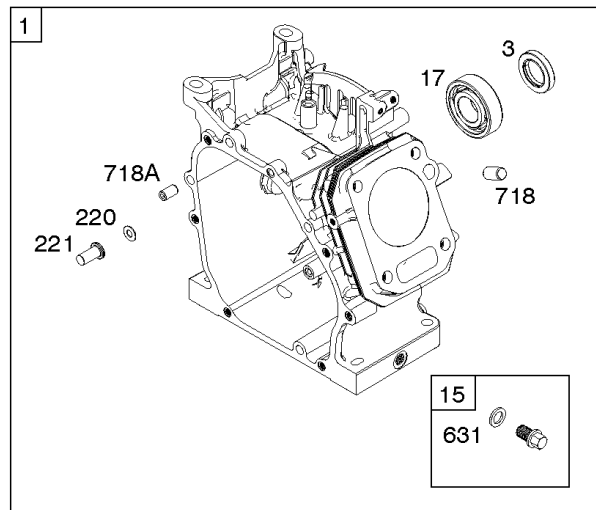
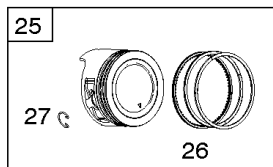
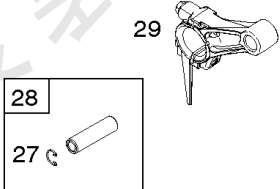
1319A WARNING LABEL

**REQUIRED** when replacing parts with warning labels affixed.

1036 EMISSIONS LABEL



複製不可



## Camshaft, Crankcase Cover, Crankshaft, Cylinder, Piston/Rings/Connecting Rod, Warning Label

見出し番号	部品番号	数量	説明
1	797217		シリンダー アセンブリ
3	797329		シール、オイル -(マグネット側)
12	797211		ガスケット、クランクケース
15	797215		プラグ、オイルドレイン
16	797709		クランク シャフト
17	797328		ベアリング、ボール
18	797350		カバー、クランクケース
20	797330		シール、オイル -(PTO側)
22	797656		スクリュー -(クランクケース カバー/サンプ)
24	797286		キー、フライホイール
25	797218		ピストン アセンブリ -(STD)
25	797270		ピストン アセンブリ -(.010 Oversize)
25	797271		ピストン アセンブリ -(.020 オーバーサイズ)
26	797272		セット、リング -(.010 Oversize)
26	797273		セット、リング -(.020 オーバーサイズ)
26	797220		セット、リング -(STD)
27	797234		ロック、ピストン ピン
28	797219		ピン、ピストン
29	797221		ロッド、コネクティング
37	591023		ガード、フライホイール
46	797197		カムシャフト
78	798975		スクリュー -(フライホイール ガード)
220	797223		ワッシャー -(ガバナール ギア)
221	797224		カップ、ガバナール
227	797231		レバー、ガバナールコントロール
306	797322		シールド、シリンダー
307	798618		スクリュー -(シリンダー シールド)
357	798305		キー、ドライブ プーリー
505	690939		ナット -(ガバナールコントロールレバー)
522	797325		プラグ、オイルレベルゲージ/フィル
562	797230		ボルト -(ガバナールコントロールレバー)
614	797229		ピン、コッター
616	797228		クランク、ガバナール
631	797216		ワッシャー -(オイルドレイン プラグ)
718	797214		ノックピン -(シリンダー ヘッド)
718A	797326		ノックピン -(Crankcase Cover)
842	797327		シール、O-リング -(オイルレベルゲージ チューブ)
1036	-----		Label-Emissions -(Briggs & Stratton部品取扱店で入手可能)

1319 WARNING LABEL

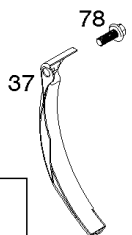
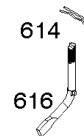
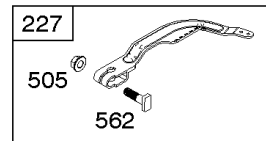
<b>WARNING</b>	
	Read and follow Operating Instructions before running engine.
	Gasoline is flammable. Allow engine to cool at least 2 minutes before refueling.
	Engines emit carbon monoxide, DO NOT run in enclosed area.
	Muffler area temperature may exceed 150°F. Do not touch hot parts.

**REQUIRED** when replacing parts with warning labels affixed.

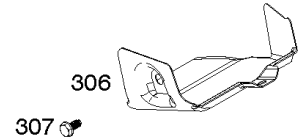
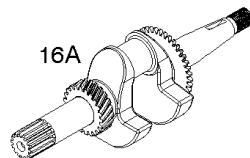
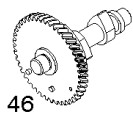
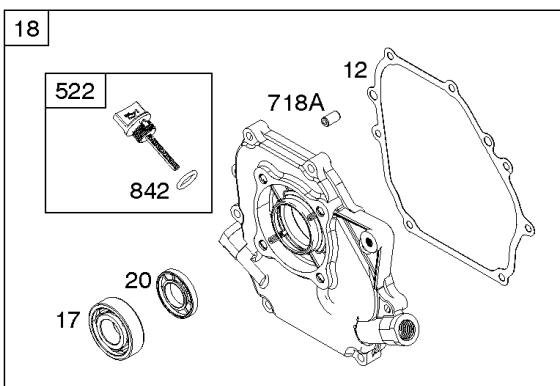
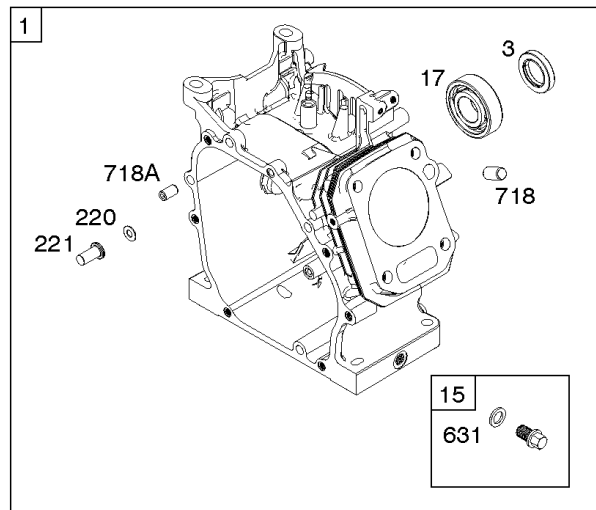
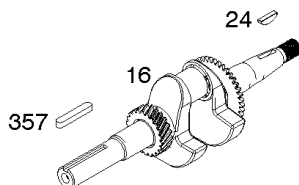
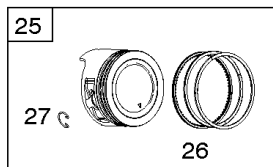
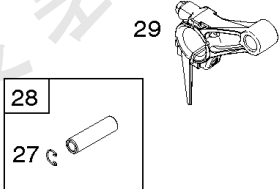
1319A WARNING LABEL

**REQUIRED** when replacing parts with warning labels affixed.

1036 EMISSIONS LABEL



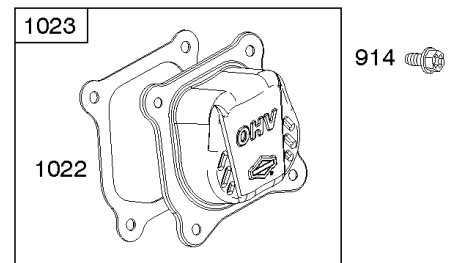
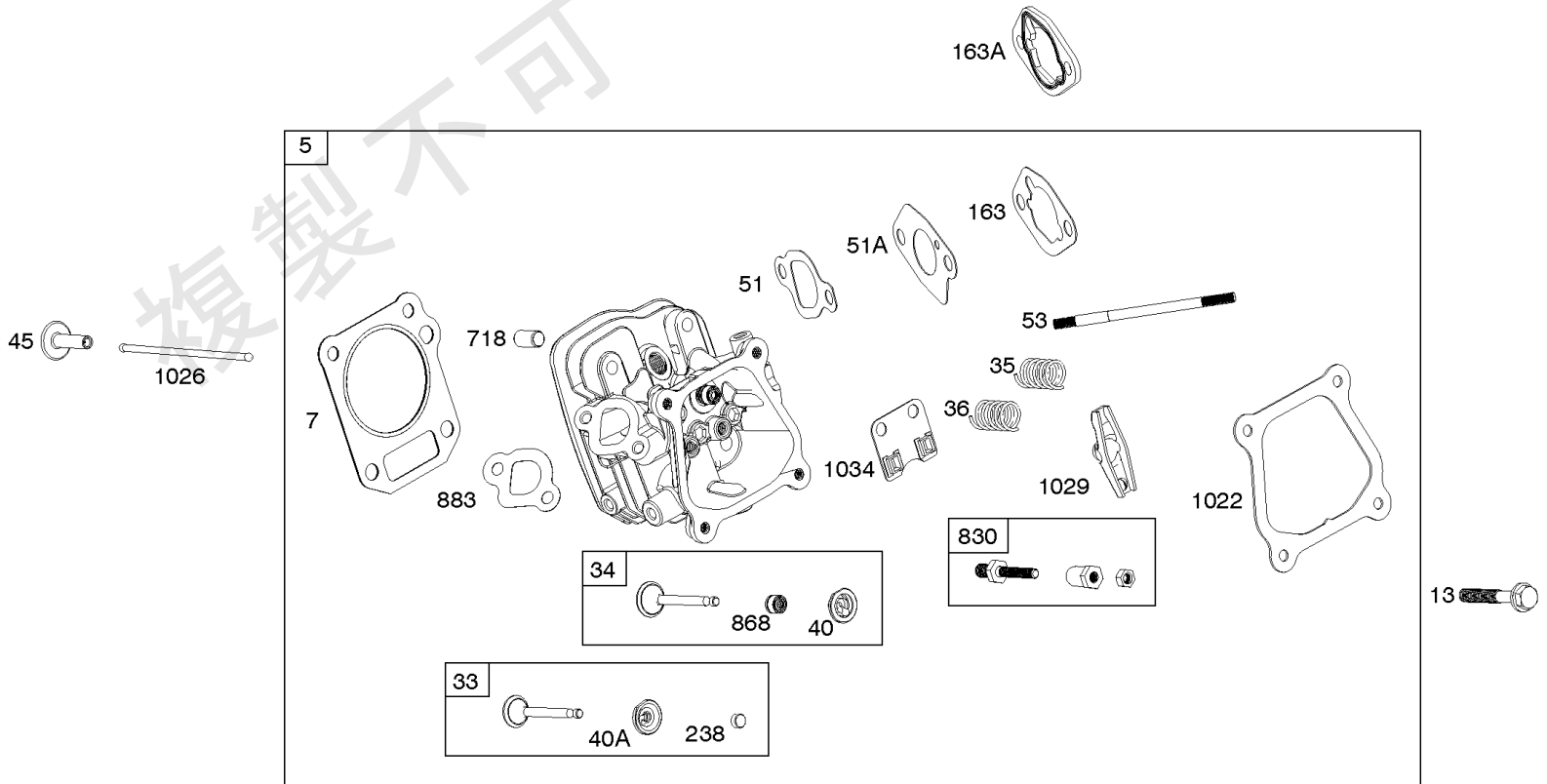
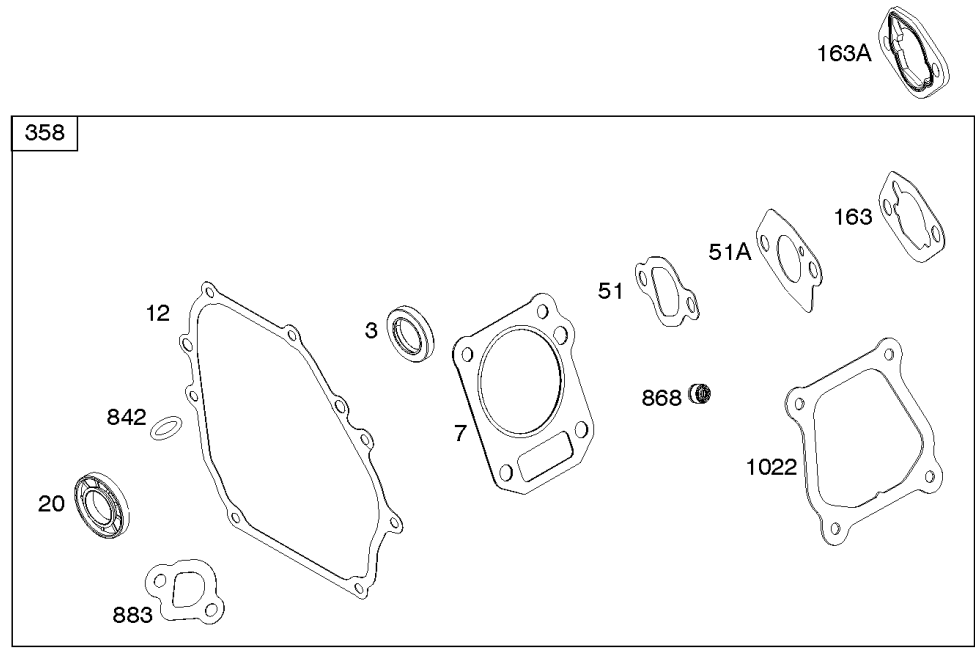
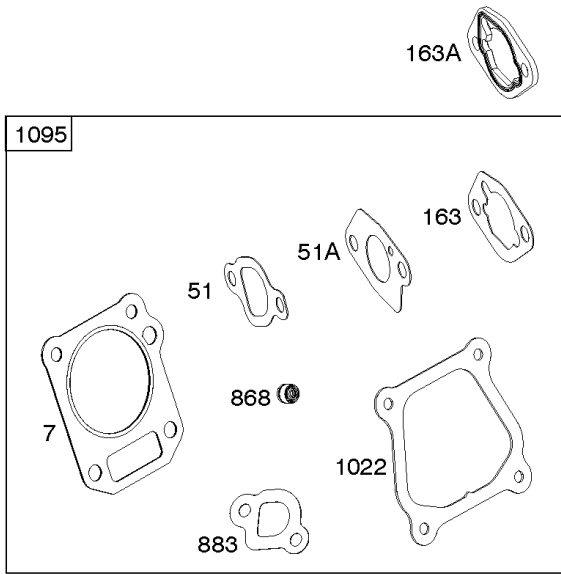
複製不可



**Camshaft, Crankcase Cover, Crankshaft, Cylinder, Piston/Rings/Connecting Rod, Warning Label**

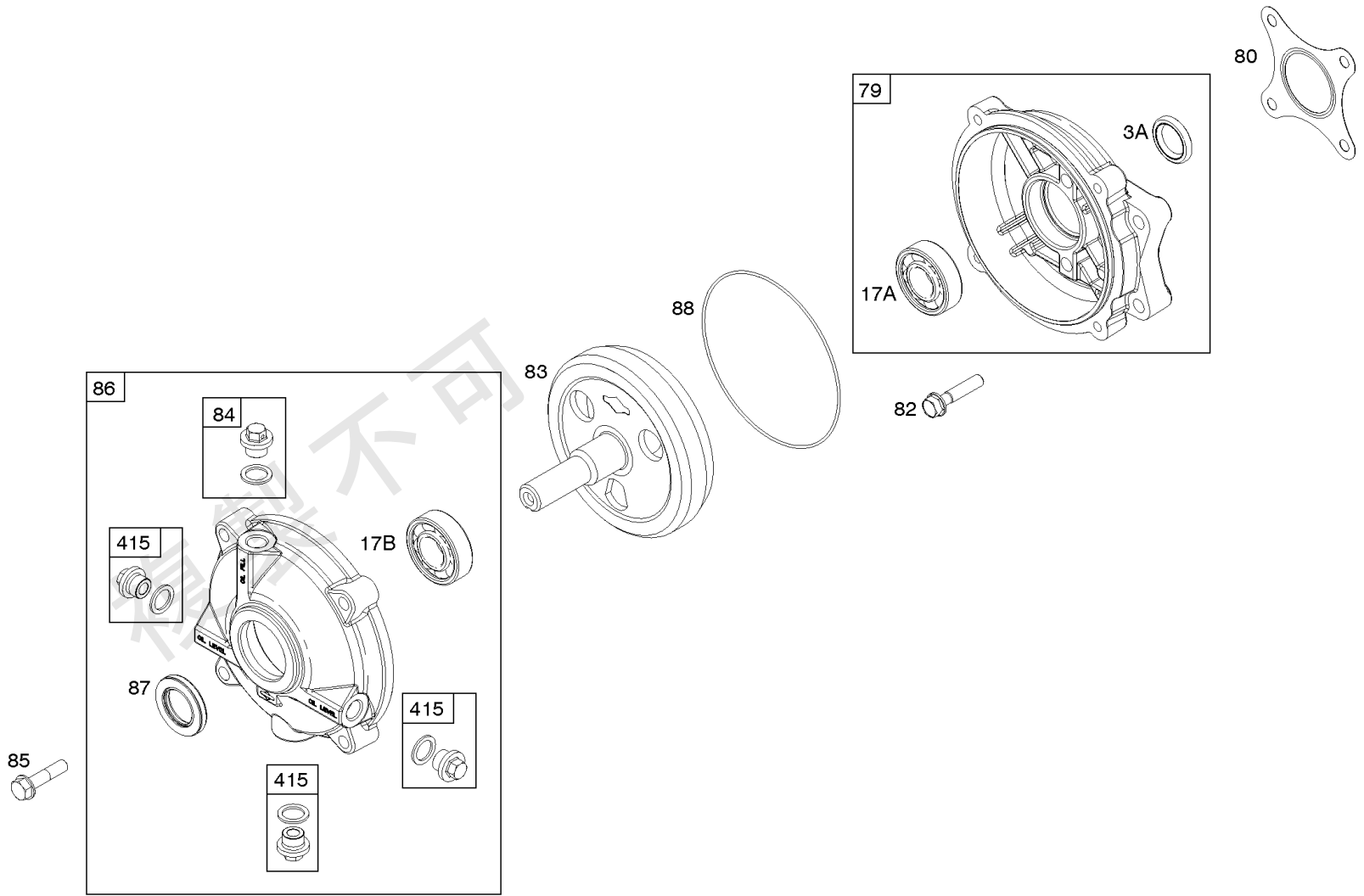
見出し番号	部品番号	数量	説明
1319	794467		ラベル、警告
1319A	797669		ラベル、警告

複製不可



## Cylinder Head, Gasket Sets

見出し番号	部品番号	数量	説明
3	797329		シール、オイル -(マグネット側)
5	591478		ヘッド、シリンダー
7	797212		ガスケット、シリンダー ヘッド
12	797211		ガスケット、クランクケース
13	797213		スクリュー -(シリンダー ヘッド)
20	797330		シール、オイル -(PTO側)
33	797199		バルブ、排気
34	797198		バルブ、吸気
35	797203		スプリング、バルブ -(吸気)
36	797203		スプリング、バルブ -(エキゾースト)
40	797204		リテーナー、バルブ -(吸気)
40A	797205		リテーナー、バルブ -(エキゾースト)
45	797208		タペット、バルブ
51	797192		ガスケット、吸気
51A	797280		ガスケット、吸気
53	797278		スタッド -(キャブレター)
163	591013		ガスケット、エア クリーナー -(エア クリーナー)
238	797206		キャップ、バルブ
358	591460		ガスケット セット、エンジン
718	797214		ノックピン -(シリンダー ヘッド)
830	797200		スタッド、ロッカー アーム -(ロッカー アーム)
842	797327		シール、O-リング -(オイルレベルゲージ チューブ)
868	797572		シール、バルブ -(吸気)
883	797267		ガスケット、排気
914	798618		スクリュー -(ロッカー カバー)
1022	797194		ガスケット、ロッカー カバー
1023	797196		カバー、ロッカー
1026	797207		ロッド、プッシュ
1029	797202		アーム、ロッカー
1034	797209		ガイド、プッシュロッド
1095	591461		ガスケット セット、バルブ





## Gear Reduction

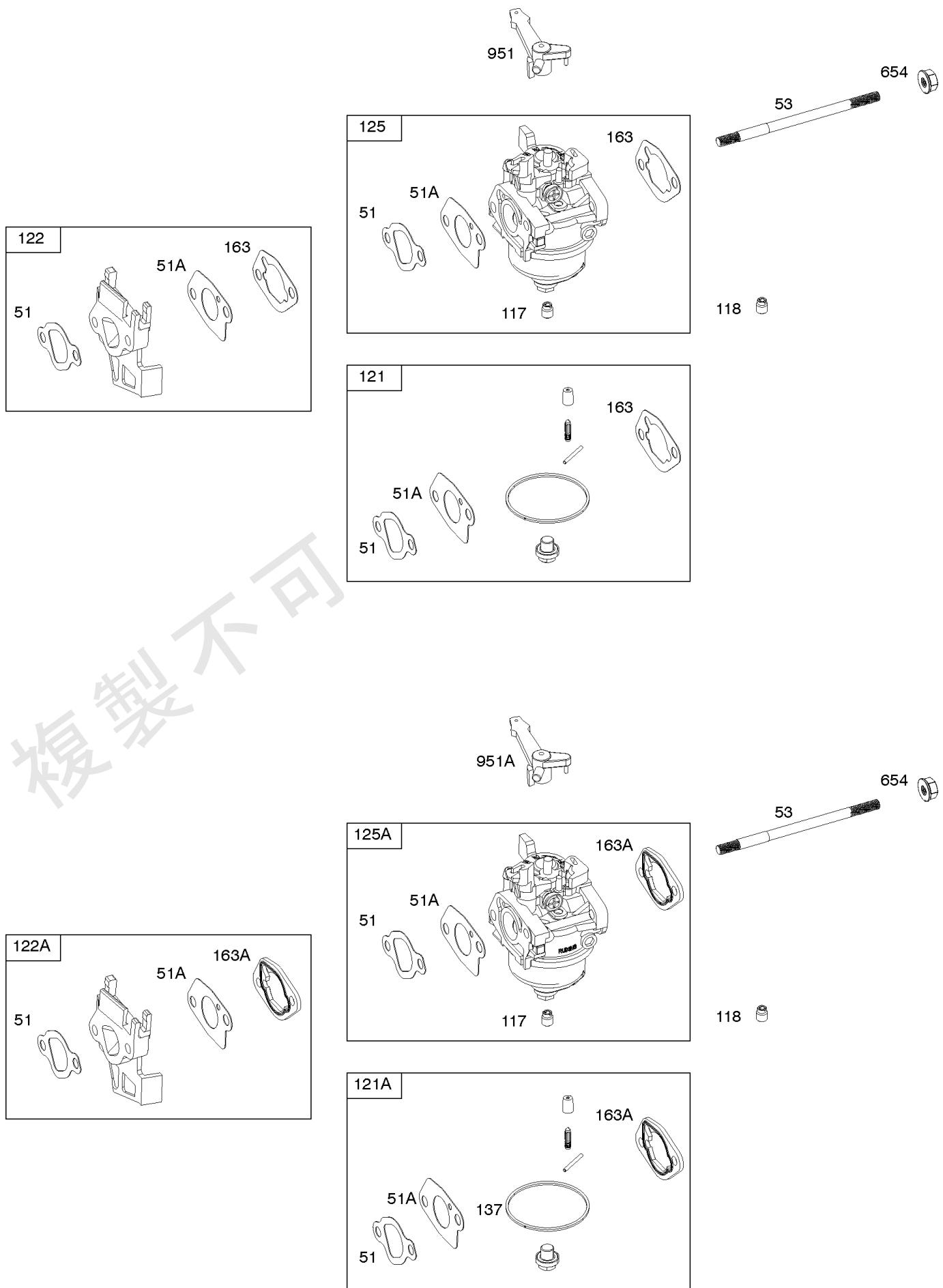
見出し番号	部品番号	数量	説明
3A	299819S		シール、オイル -(Magneto Side) (Gear Reduction Case)
17A	99158		Bearing-Ball -(Gear Reduction Case)
17B	792745		ベアリング、ボール -(ギア カバー)
79	792746		CASE, Gear Reduction
80	792755		GASKET, Gear Case
82	792753		スクリュー -(Gear Reduction Case)
83	792756		SHAFT, Auxiliary Drive
84	792759		PLUG, Breather
85	690711		スクリュー -(ギア カバー)
86	792748		COVER-GEAR
87	792752		SEAL, Gear Reduction
88	792760		GASKET, Gear Cover/Housing
415	792749		プラグ -(ギア カバー)

複製不可

## Replacement Engine – Europe, Middle East & Africa

見出し番号	部品番号	数量	説明
	0831321040F1BF1001		載替用エンジン
	-----		Top No-Load Speed: 3300
	-----		Service Note: CHECK NEW ENGINE DIMENSIONS WILL FIT EQUIPMENT
	-----		Service Note: VARIABLE SPEED

複製不可



## キャブレター

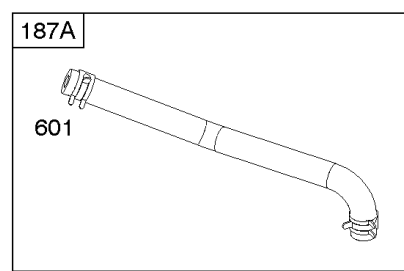
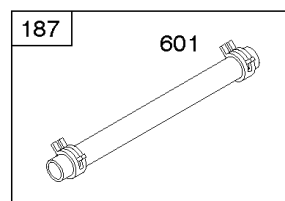
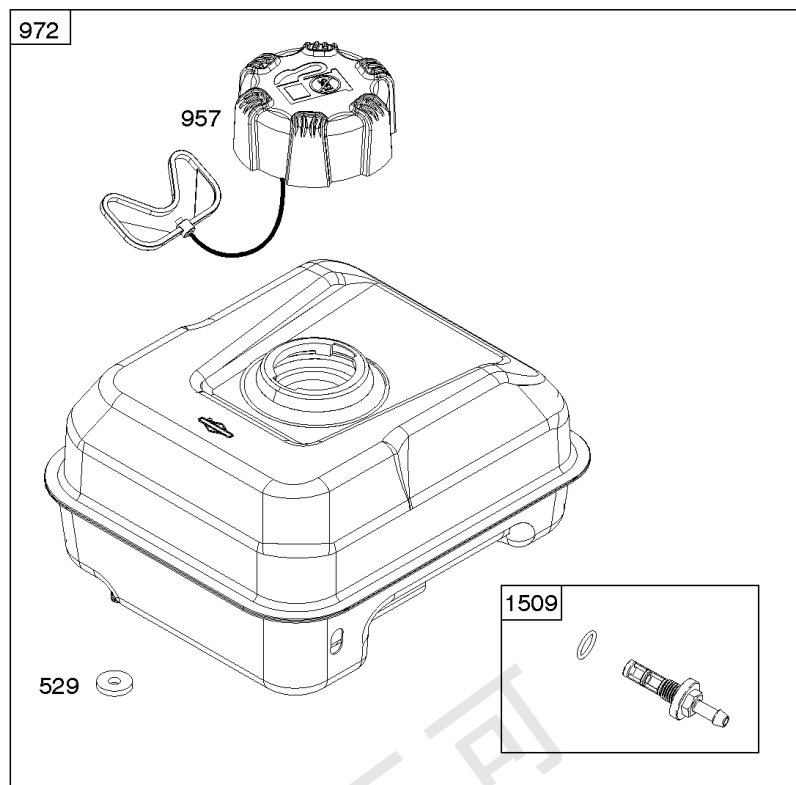
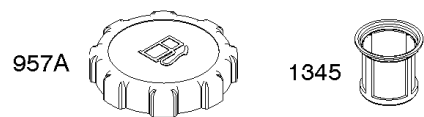
見出し番号	部品番号	数量	説明
51	797192		ガスケット、吸気
51A	797280		ガスケット、吸気
53	797278		スタッド -(キャブレター)
117	590449		ジェット、メイン -(Standard) Used Before Code Date 12050700
117	592234		ジェット、メイン -(Standard) Used After Code Date 12050600
118	799173		ジェット、メイン -(High Altitude) Used Before Code Date 12050700
118	593451		ジェット、メイン -(High Altitude) Used After Code Date 12050600
121	592424		キット、キャブレター オーバーホール
122	591014		スペーサー、キャブレター
125	592236		キャブレター
137	591467		ガスケット、フロート ボウル
163	591013		ガスケット、エア クリーナー -(エア クリーナー)
654	690939		ナット -(キャブレター)
951	591016		レバー、チョーク

複製不可

## 交換用エンジン - 米国&カナダ

見出し番号	部品番号	数量	説明
	0831321040	1	載替用エンジン
	-----		Top No-Load Speed: 3300 -トリム: ALL
	-----		Service Note: For all Go-Karts use only a Model 136200 series engine as a replacement, regardless of the original Model.

複製不可



## 燃料供給

見出し番号	部品番号	数量	説明
187	791766		ライン、燃料 -(必要な長さに切断して使用)
187A	797274		ライン、燃料 -(Formed Hose)
190	797657		スクリュー -(燃料タンク)
240A	394358S		フィルター、燃料
529	797345		グロメット -(燃料タンク)
601	791850		クランプ、ホース
703	798614		クリップ -(Fuel Hose)
705	690939		ナット -(燃料タンク)
957	799324		キャップ、燃料タンク
957A	794641		キャップ、燃料タンク
972	591025		タンク、燃料
1345	792917		フィルター、フィラーネック
1509	797346		アウトレット、タンク

複製不可

