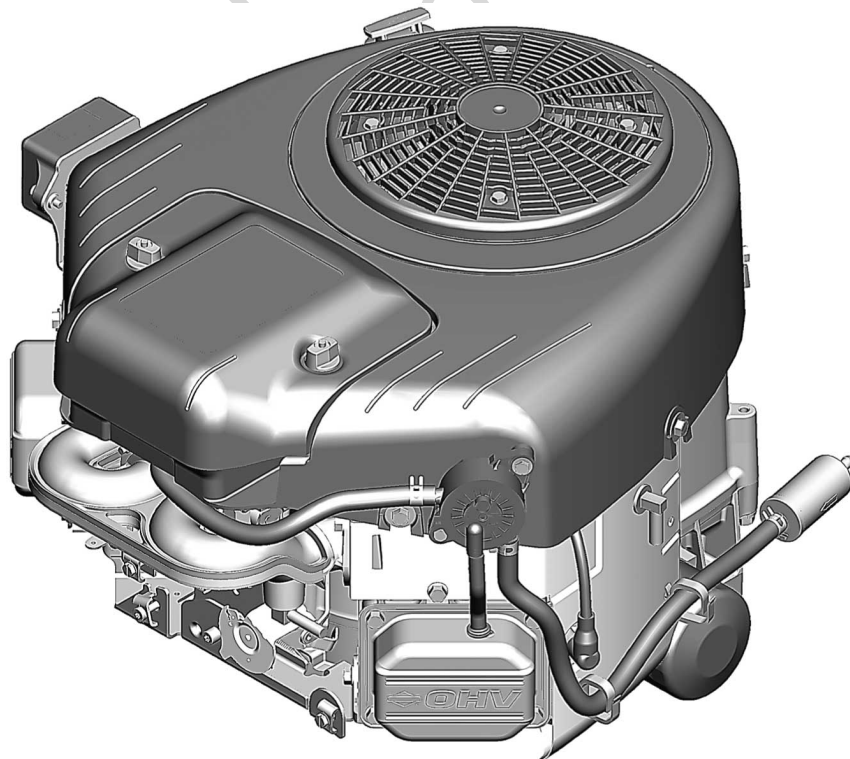
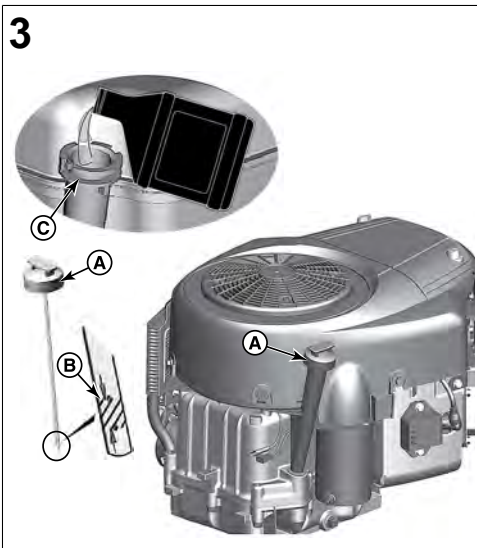
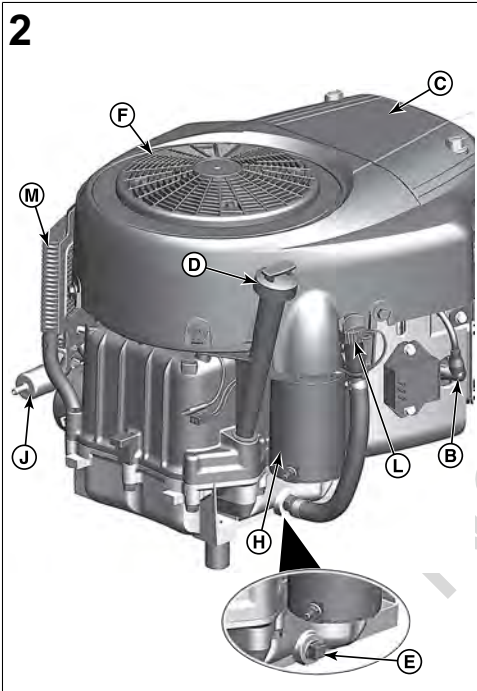
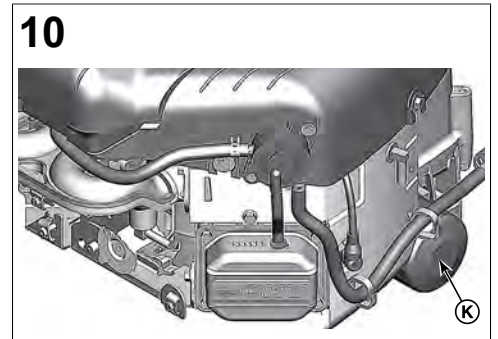
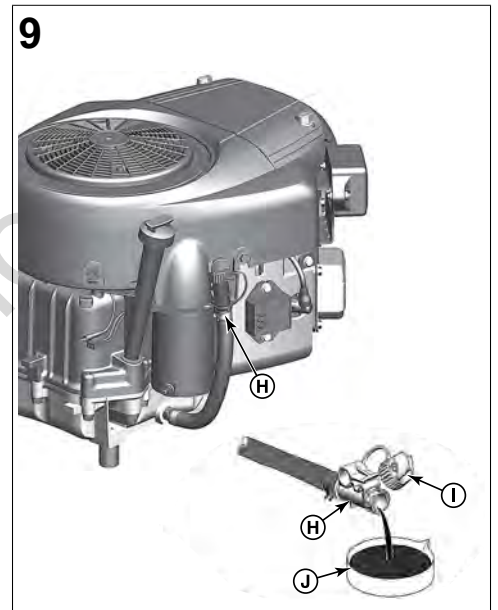
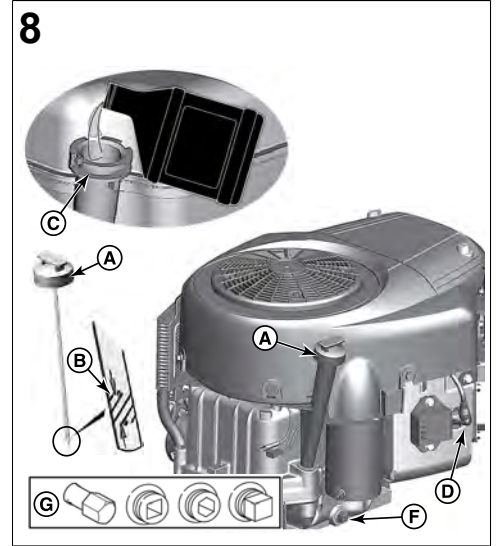
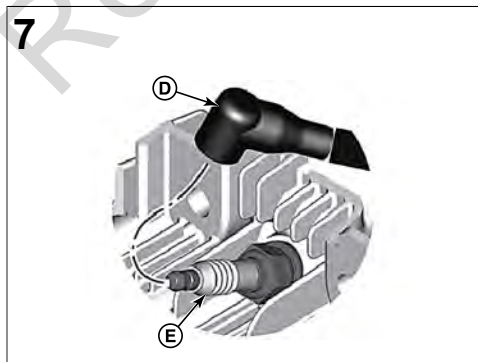
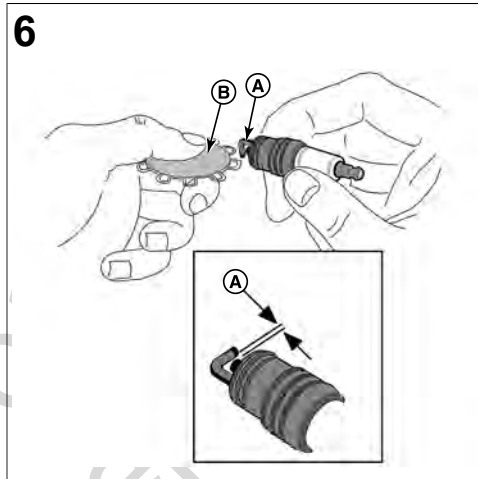
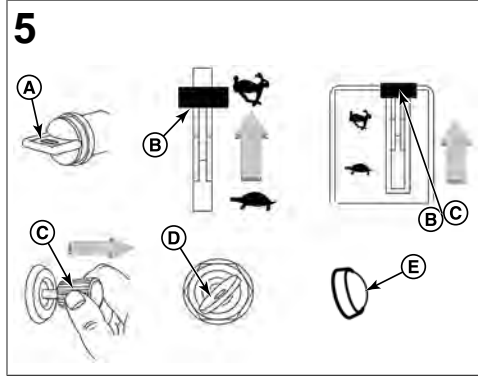
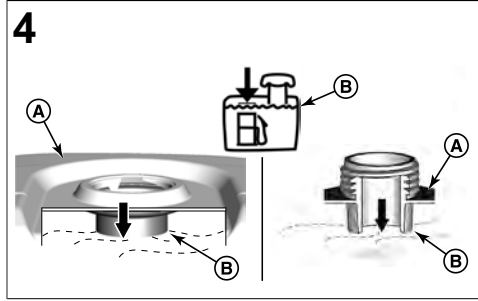
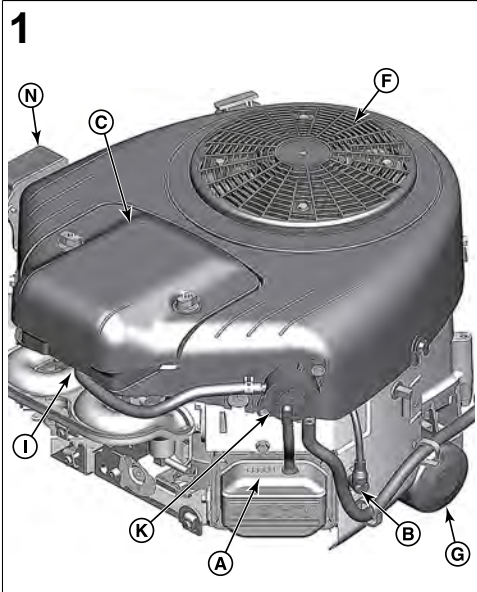


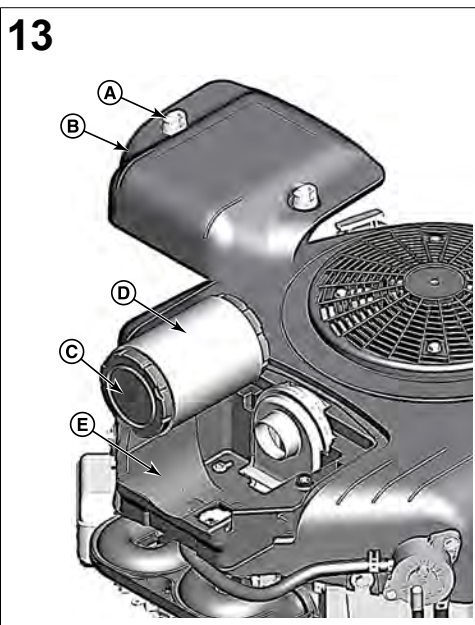
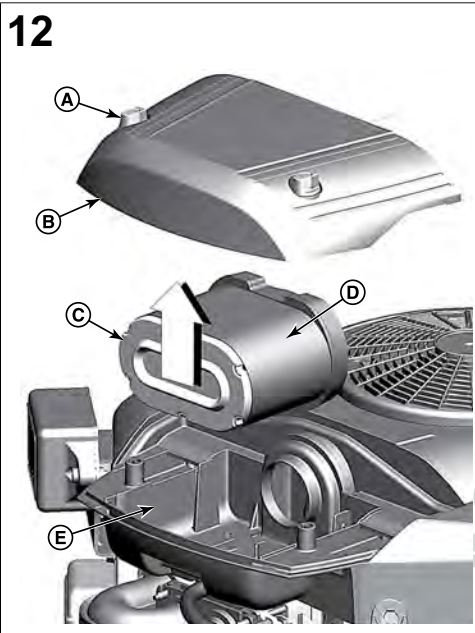
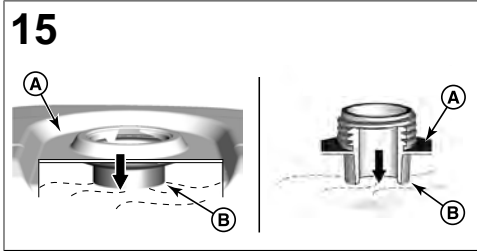
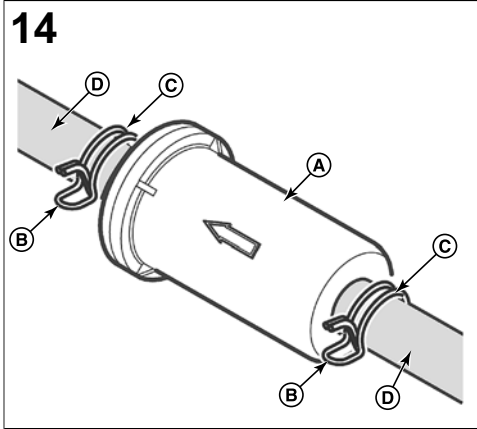
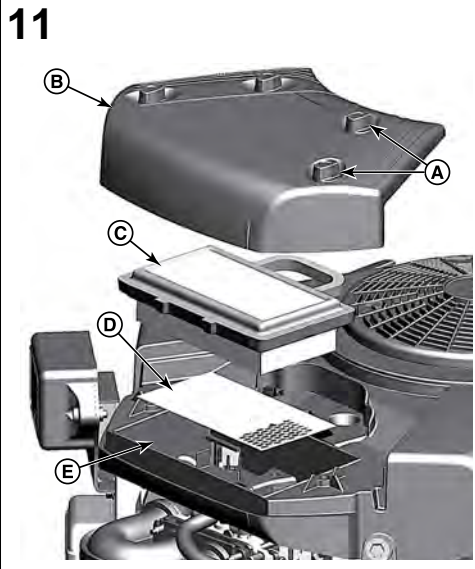


# sr *Uputstvo za korisnike*

Models: 40000  
44000  
49000







Not for  
Reproduction

Ovo uputstvo za rukovanje sadrži informacije koje vas upozoravaju na opasnosti i rizike u vezi sa korišćenjem motora, i kako ih možete izbeći. Ono takođe sadrži i instrukcije za pravilnu upotrebu i održavanje motora. Budući da kompanija Briggs & Stratton Corporation ne mora da bude upućena u to koju će vrstu opreme ovaj motor pokretati, važno je da pročitate i razumete sve ove instrukcije, kao i instrukcije vezane za tu opremu. **Sačuvajte ovo originalno uputstvo za kasniju upotrebu.**

**Napomena:** Slike i ilustracije u ovom uputstvu date su samo u referentne svrhe, i mogu se razlikovati od Vašeg modela. Ukoliko imate pitanja, obratite se dobavljaču.

Zabeležite dole date podatke o modelu motora, tipu, kao i kodne brojeve sa datumom kupovine, zbog rezervnih delova ili tehničke pomoći. Ovi brojevi se nalaze na Vašem motoru (pogledajte odeljak **Funkcije i komande**).

Datum kupovine	
Model motora - Tip - Dodatna oprema	
Serijski broj motora	

## Informacije o recikliranju



Sva ambalaža, korišćeno ulje i baterije treba da se recikliraju u skladu sa važećim državnim propisima.

## Sigurnost rukovaoca motorom

### Simboli i poruke za upozorenje u vezi sa bezbednošću

Znak za opasnost (⚠) se koristi da prikaže informacije o opasnostima koje mogu dovesti do telesnih povreda. Poruke (DANGER - OPASNOST, WARNING - UPOZORENJE, i CAUTION - OPREZ) koriste se sa simbolom upozorenja da ukažu na verovatnoću i potencijalnu ozbiljnost povrede. Osim toga, znak za opasnost može biti korišćen da ukaže na vrstu opasnosti.

**⚠ OPASNOST** ukazuje na opasnost koja, ako se ne izbegne, **dovodi do smrtnog slučaja ili ozbiljne povrede.**

**⚠ UPOZORENJE** ukazuje na opasnost koja, ako se ne izbegne, **može dovesti do smrtnog slučaja ili ozbiljne povrede.**

**⚠ PAŽNJA** ukazuje na opasnost koja, ako se ne izbegne, **može dovesti do lakše ili srednje teške povrede.**

**NAPOMENA** označava situaciju koja **može dovesti do oštećenja proizvoda.**

### Simboli opasnost i njihovo značenje

	Informacije o opasnostima koje mogu dovesti do telesnih povreda.		Pročitajte i protumačite ovo Uputstvo za rukovanje pre nego što radite sa uređajem ili ga servisirate.
	Opasnost od požara		Opasnost od eksplozije
	Opasnost od strujnog udara		Opasnost od otrovnih gasova
	Opasnost od vrelih površina		Opasnost od buke - Preporučuje se zaštita za uši prilikom dužeg rada sa uređajem.

	Opasnost od objekata koji odskoču - Nosite zaštitu za oči.		Opasnost od eksplozije
	Opasnost od promrzlina		Opasnost od povratnog udara
	Opasnost od traumatske amputacije delova tela zbog pokretnih delova uređaja		Opasnost od hemikalija
	Opasnost od pregrevanja		Korozivno

## Bezbednosne poruke



### UPOZORENJE

Motori kompanije Briggs & Stratton® ne služe i ne treba ih koristiti za pokretanje: kartinga za zabavu i trke, dječjih, rekreativnih ili sportskih vozila za sve terene (ATV), motorcikala, hoverkrafta, vazduhoplova, niti vozila korišćenih za takmičenje neodobrena od strane kompanije Briggs & Stratton. Za informacije o takmičarskim trkačkim proizvodima, pogledajte [www.briggsracing.com](http://www.briggsracing.com). Za korišćenje kod komunalnih vozila i vozila za sve terene (ATV) sa suvozačkim sedištem, kontaktirajte Centar za primenu motora kompanije Briggs & Stratton na tel. 1-866-927-3349. Nenamenska primena motora može dovesti do ozbiljnih povreda ili čak do smrti.



### UPOZORENJE



**Gorivo i njegova isparenja su izuzetno zapaljivi i eksplozivni.**

**Požar ili eksplozija mogu izazvati teške opekotine ili smrt.**

#### Pri dodavanju goriva

- Isključite motor i pustite ga da se hladi bar 2 minuta prije nego što skinete poklopac rezervoara.
- Rezervoar za gorivo puniti na otvorenom ili u dobro provjetravanom prostoru.
- Nemojte prepuniti rezervoar. Da biste omogućili širenje goriva, nemojte ga dolijevati iznad donjeg kraja ulazne cijevi rezervoara.
- Zaštitite gorivo od varnica, otvorenog plamena, kontrolnih lampica, toplote i drugih izvora paljenja.
- Često provjeravajte ima li na cijevima za gorivo, rezervoaru, poklopcu i držačima naprsina ili tragova curenja. Po potrebi zamijenite.
- Ako se gorivo prospe, sačekajte da ispari prije nego što pokrenete motor.

#### Pri pokretanju motora

- Uverite se da su svećica, izduvni lonac, poklopac rezervoara i prečištač vazduha (ako postoji) fiksirani na svom mestu.
- Ne pokrećite motor kada je svećica izvađena.
- Ako motor „presisa“, podesite čok (ako postoji) u položaj OTVORENO/RAD, pomjerite pedalu gasa (ako postoji) u položaj BRZO i „verglajte“ dok se motor ne pokrene.

#### Pri upotrebi opreme

- Ne naginjte motor ili uređaj pod uglom pod kojim može doći do prolijevanja goriva.
- Ne prigušujte karburator da biste zaustavili motor.
- Nikada nemojte pokretati ili pustiti motor da radi ako je skinut sklop ili uložak filtera za vazduh (ako su u sastavu opreme).

#### Pri zamjeni ulja

- Ako ulje ispuštate kroz gornju cijev za dolijevanje ulja, rezervoar za gorivo mora biti prazan jer gorivo može da iscuri i dovede do požara ili eksplozije.

#### Pri naginjanju uređaja radi održavanja

- Pri radu na održavanju koji zahtijeva naginjanje uređaja, rezervoar za gorivo, ako je postavljen na motor, mora biti prazan jer gorivo može da iscuri i dovede do požara ili eksplozije.

#### Pri transportu opreme

- Transportujte tako da rezervoar bude PRAZAN ili da isključni ventil bude u ZATVORENOM položaju.

### Pri skladištenju goriva ili uređaja sa gorivom u rezervoaru

- Skloniti podalje od pećnica, štednjaka, bojlera i drugih uređaja koji imaju kontrolne lampice ili druge izvore paljenja jer mogu zapaliti isparenja goriva.



#### UPOZORENJE

Pri startovanju motora dolazi do varničenja.

Varnice mogu da zapale zapaljive gasove u blizini.

Može doći do eksplozije i požara .

- Ako je u okolini prisutno curenje prirodnog ili tečnog naftnog gasa, ne pokrećite motor.
- Ne koristite fluide za pokretanje pod pritiskom zato što su isparenja zapaljiva.



#### UPOZORENJE

**OPASNOST OD OTROVNIH GASOVA.** Izduvni gasovi iz motora sadrže ugljen-monoksid, otrovan gas koji može da dovede do smrtnog ishoda za samo nekoliko minuta. **NE MOŽETE** da ga vidite, namirišete ili osetite ukus. Postoji mogućnost da čak i kada ne osetite miris izduvnih gasova, ipak budete izloženi dejstvu ugljen-monoksida. **Ukoliko osetite mučninu, vrtoglavicu ili slabost prilikom korišćenja ovog proizvoda, ODMAH izađite na svež vazduh. Idite kod lekara. Možda ste se otrovali ugljen-monoksidom.**

- Ovaj proizvod koristite ISKLJUČIVO na otvorenom, podalje od prozora, vrata i ventilacionih otvora, da biste smanjili rizik od nakupljanja i mogućnog uvlačenja ugljen-monoksida u prostore gde ima ljudi.
- Postavite alarme za ugljen-monoksid koji rade na akumulator ili alarme koji rade na struju, a poseduju rezervno akumulatorsko napajanje, u skladu sa uputstvima proizvođača. Dimni detektori ne mogu da detektuju ugljen-monoksid.
- NEMOJTE koristiti ovaj proizvod u domovima, garažama, podrumima, instalacionim prolazima, šupama, niti drugim delomično zaklonjenim prostorima čak ni kada za ventilaciju koristite ventilatore ili otvorena vrata i prozore. Ugljen-monoksid može brzo da se nakupi u tim prostorima i tu može ostati satima, čak i nakon isključivanja ovog proizvoda.
- Ovaj proizvod UVIJEK postavite niz vjetar i usmerite izdov motora dalje od prostora u kome ima ljudi.



#### UPOZORENJE

Brzo uvlačenje užeta pokretača motora (povratni udar) povući će šaku i ruku prema motoru brže nego što možete da ga ispustite.

Može doći do lomljenja kostiju, fraktura, modrica ili istegnuća mišića.

- Prilikom paljenja motora, polako vucite užu pokretača motora sve dok ne osetite otpor, a zatim ga brzo povucite da biste izbegli povratni udar.
- Sklonite svu spoljašnju opremu/opterećenje motora pre nego što startujete motor.
- Direktno spojeni sastavni delovi uređaja kao što su, ali ne i ograničeno na noževe, propelere, remenice, lančanike itd. moraju da budu dobro pričvršćeni.



#### UPOZORENJE

Rotirajući delovi mogu da dodirnu ili zahvate ruke, noge, kosu, odeću ili pribor.

Može doći do traumatične amputacije ili teškog ranjavanja.

- Uređaj koristite sa postavljenim štitnicima.
- Držite ruke i noge podalje od rotirajućih dijelova.
- Svežite dugu kosu i skinite nakit.
- Ne nosite labavu odeću, slobodne učkure ili stvari koje bi mogle biti zahvaćene.



#### UPOZORENJE

Motri pri radu stvaraju toplotu. Delovi motora, a naročito izduvni lonac, postaju izuzetno vrela.

Može doći do teških opekotina prilikom dodira.

Zapaljivi otpaci, kao što je lišće, trava, grmlje, itd, mogu da se zapale.

- Pustite da se izduvni lonac, cilindar motora i rashladna rebra ohlade prije nego što ih dodirnete.

- Uklonite nakupljene otpatke iz okoline izduvnog lonca i cilindra.
- Član 4442 Zakona o javnim resursima Kalifornije se krši u slučaju korišćenja ili rukovanja motora na bilo kom zemljištu prekrivenom šumom, žbunjem ili travom, osim ako izduvni sistem u skladu sa članom 4442 posjeduje hvatač varnica koji se održava u dobrom radnom stanju. Druge savezne države ili federalne jurisdikcije mogu imati slične zakone. Kontaktirajte proizvođača originalne opreme, maloprodavca ili distributera da biste nabavili hvatač varnica namijenjen za izduvni sistem postavljen na ovaj motor.



#### UPOZORENJE

Nehotično varničenje može dovesti do požara ili strujnog udara.

Slučajno pokretanje motora može dovesti do zahvatanja udova, traumatske amputacije ili rasekotina.

Opasnost od požara

Pre nego što krenete sa podešavanjima ili popravkama:

- Otključite žicu sa svjećice i držite je podalje od svjećice.
- Odvojte negativni priključak na akumulatoru (samo kod motora sa električnim paljenjem).
- Koristite isključivo ispravne alate.
- Ne podešavajte vodeću oprugu, spone i druge dijelove da biste povećali brzinu motora.
- Rezervni dijelovi moraju biti iste konstrukcije i postavljeni na ista mjesta kao originalni. Drugi dijelovi možda neće funkcionisati tako dobro, mogu da oštete uređaj i mogu dovesti do povredavanja.
- Nemojte udarati čekićem ili nekim drugim čvrstim predmetom po zamajcu da se kasnije ne bi raspao tokom rada.

Prilikom proveravanja varničenja:

- Koristite odobreni ispitivač svjećica.
- Ne proveravajte varničenje kada je svjećica izvađena.

## Funkcije i upravljanje



### Kontrole motora

Uporedite sliku (Slika: 1, 2) s vašim motorom kako biste se upoznali s položajem različitih funkcija i upravljanja.

- Brojevi identifikacije motora **Model - Tip - Kod**
- Svećica
- Filter za vazduh
- Šipka za merenje nivoa ulja
- Čep za ispuštanje ulja
- Rešetka za dovod vazduha
- Filter za ulje
- Električni pokretač motora
- Karburator
- Filter goriva (dodatak)
- Pumpa za gorivo (dodatak)
- Otvor za brzi ispušt ulja (dodatak)
- Hladnjak ulja
- Električna upravljačka jedinica (dodatak)

## Simboli komandi motora i njihovo značenje

	Režim rada motora - BRZ		Režim rada motora - SPOR
	Režim rada motora - ZAUSTAVLJEN		UKLJUČENI I ISKLJUČENI RADNI REŽIM

	Start motora - ZATVOREN		Start motora - OTVOREN
	Poklopac rezervoara za gorivo Isključni ventil goriva - OTVOREN		Isključni ventil goriva - ZATVOREN
	Nivo goriva - maksimum Nemojte prepuniti		

## Rukovanje

### Preporuke za ulje

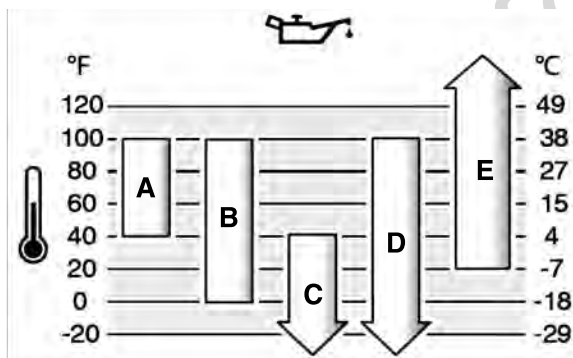
Kapacitet ulja: Pogledajte odeljak **Specifikacije**.

#### NAPOMENA

Kompanija Briggs & Stratton isporučuje ovaj motor bez ulja. Postoji mogućnost da su proizvođači opreme ili zastupnici prodaje već sipali ulje u motor. Pre nego što prvi put pokrenete motor, obavezno proverite nivo ulja i dospite ulje u skladu sa uputstvima iz ovog priručnika. Ako pokrenete motor bez ulja, on će se pokvariti, i taj kvar nije pokriven garancijom.

Za optimalan rad preporučujemo upotrebu ulja sertifikovanih od strane kompanije Briggs & Stratton®. Druga deterdžentna motorna ulja visokog kvaliteta su prihvatljiva ako se klasifikuju za servis SF, SG, SH, SJ, ili viši. Ne koristite specijalne aditive.

Spoljašnje temperature određuju koji je odgovarajući viskozitet ulja za motor. Izaberite pomoću tabele najbolji viskozitet ulja za očekivani opseg spoljne temperature. Na većini opreme za upotrebu na otvorenom, motori dobro rade sa sintetičkim uljem 5W-30. Kod opreme koja se koristi na visokim temperaturama, sintetičko ulje Vanguard® 15W-50 obezbeđuje najbolju zaštitu.



<b>A</b>	<b>SAE 30</b> - Ispod 4 °C (40 °F), korišćenje ulja SAE 30 će prouzrokovati teže pokretanje motora.
<b>B</b>	<b>10W-30</b> - Iznad 27 °C (80 °F), korišćenje ulja 10W-30 može prouzrokovati veću potrošnju ulja. Češće proveravajte nivo ulja.
<b>C</b>	<b>5W-30</b>
<b>D</b>	<b>Sintetičko 5W-30</b>
<b>E</b>	<b>Sintetičko ulje Vanguard® Synthetic 15W-50</b>

## Proverite nivo ulja u motoru

Pogledajte sliku: 3

#### Pre dodavanja i provere ulja

- Proverite da li je motor u vodoravnom položaju.
- Očistite prostor oko otvora za dolivanje ulja od bilo kakvih naslaga prljavštine.

1. Izvadite šipku za merenje nivoa ulja (A, Slika 3) i obrišite je čistom krpom.
2. Vratite šipku na svoje mesto i pričvrstite je (A, Slika 3).
3. Izvadite šipku i pogledajte koliki je nivo ulja. Kao indikator za korektan nivo ulja, postoji oznaka (B, Slika 3) na vrhu šipke.

4. Ako je nizak nivo ulja, polako sipajte ulje u predviđeni otvor na motoru za dolivanje ulja (C, Slika 3). **Nemojte da prepunite.** Nakon što ste dolili ulje, sačekajte jedan minut pa ponovo izmerite nivo ulja.

*Napomena:* Nemojte da dolivate ulje kroz otvor za brzi ispuštanje ulja (D, Slika 3), ako takav postoji.

5. Vratite i pritegnite šipku (A, Slika 3).

## Sistem zaštite od niskog nivoa ulja (dodatak)

Neki motori su opremljeni senzorom za niski nivo ulja. Ako je nivo ulja nizak, senzor će ili aktivirati upozoravajuću lampicu ili će zaustaviti motor. Zaustavite motor i sledite naredne korake pre nego što ponovo puštite motor u rad.

- Proverite da li je motor u vodoravnom položaju.
- Proverite nivo ulja. Pogledajte odeljak **Proverite nivo ulja**.
- Ako je nivo ulja nizak, dodajte odgovarajuću količinu ulja. Zaustavite motor i proverite da li se aktivirala upozoravajuća lampica (ako je u sklopu motora).
- Ako nivo ulja nije nizak, nemojte da puštate motor u rad. Obratite se ovlašćenom distributeru firme Briggs & Stratton radi otklanjanja problema u vezi sa uljem.

## Preporuke za gorivo

Gorivo mora da zadovolji sledeće zahteve:

- Čist, svež, bezolovni benzin.
- Najmanje od 87 oktana/87 AKI (91 RON). Za upotrebu na velikoj nadmorskoj visini, vidi ispod.
- Prihvatljiv je benzin koji ima do 10% etanola (mešavina benzina i alkohola).

#### NAPOMENA

Ne koristite neatistirani benzin poput E15 i E85. Ne mešajte ulje i benzin, i ne vršite modifikaciju motora kako bi radio na drugu vrstu goriva. Korišćenje neatistiranih goriva dovodi do oštećenja sastavnih delova motora što neće biti pokriveno garancijom.

Da biste sprečili formiranje naslaga (gumenih) u sistemu za snabdevanje gorivom, pri ulivanju u gorivo dodajte stabilizator. Vidi **Skladištenje**. Sva goriva nisu ista. Ako budete imali teškoća pri pokretanju ili tokom rada, promenite dobavljača ili marku goriva. Ovaj motor je sertifikovan da radi na benzin. Sistem kontrole izduvnih gasova ovog motora je EM (Engine Modifications (Izmene na motoru)).

## Velike nadmorske visine

Prihvatljivi benzin na nadmorskim visinama preko 1524 metara (5000 stopa), je onaj od minimum 85 oktana/85 AKI (89 RON).

Motori sa karburatorom treba da se podeše na velikim nadmorskim visinama da bi izduvni sistem radio u opsegu dozvoljenih granica. Rad motora bez adekvatnog podešavanja će prouzrokovati smanjeni učinak, veću potrošnju goriva i povećano ispuštanje gasova. Obratite se ovlašćenom distributeru firme Briggs & Stratton za više informacija o podešavanjima na većim nadmorskim visinama. U slučaju ovih obavljanih podešavanja za velike nadmorske visine, rad tako podešenog motora se ne preporučuje na nadmorskim visinama ispod 762 metara (2500 stopa).

Za motore sa elektronskim ubrizgavanjem goriva (EFI) nije neophodno podešavanje za velike nadmorske visine.

## Dolivanje goriva

Pogledajte sliku: 4



**UPOZORENJE**

Gorivo i njegova isparenja su izuzetno zapaljivi i eksplozivni.

Vatra i eksplozija mogu prouzrokovati ozbiljne opekotine ili smrt.

#### Prilikom sipanja goriva

- Isključite motor i pustite ga da se hladi najmanje 2 minuta pre nego što skinete čep rezervoara.
  - Sipajte gorivo u rezervoar negde na otvorenom, dobro provetrenom prostoru.
  - Nemojte prepuniti rezervoar za gorivo. Da biste omogućili širenje goriva, nemojte ga sipati više od dna grla rezervoara.
  - Gorivo držite dalje od bilo kakvih varnica, otvorenog plamena, kontrolnih lampica, toplote i ostalih izvora plamena ili toplote.
  - Redovno proveravajte da nema naprsina ili pukotina na cevovodima, rezervoaru, čepu ili sastavima. Ako je potrebno, zamenite ih.
  - Ukoliko se gorivo prospe, sačekajte da ispari i da isparenja nestanu pre nego što startujete motor.
1. Očistite čep rezervoara od bilo kakvih prljavština ili otpadaka. Skinite čep rezervoara.

- Napunite rezervoar (A, Slika 4) gorivom. Da biste omogućili širenje goriva, nemojte ga sipati više od dna grla rezervoara (B).
- Vratite čep rezervoara.

## Paljenje i gašenje motora

Pogledajte sliku: 5

### Paljenje motora



**UPOZORENJE**

Gorivo i njegova isparenja su izuzetno zapaljivi i eksplozivni.

Vatra i eksplozija mogu prouzrokovati ozbiljne opekotine ili smrt.

#### Prilikom pokretanja motora

- Obratite pažnju da svećica, izduvni lonac, čep rezervoara i filter za vazduh (ako su u sastavu opreme) budu na svom mestu i da budu pričvršćeni.
- Nemojte verglati motor ako je svećica skinuta.
- Ukoliko motor presisa, stavite čok karburatora (ukoliko je u sastavu opreme) u položaj OPEN / RUN, stavite regulator gasa motora (ukoliko je u sastavu opreme) u položaj FAST i verglajte dok motor ne startuje.



**UPOZORENJE**

**OPASNOST OD TROVANJA GASOM.** Isparenja iz motora se sastoje od ugljen-monoksida, otrovnog gasa koji može da dovede do smrtnog ishoda za samo nekoliko minuta. **NE MOŽETE** da ga vidite, namirišete ili osetite ukus. Postoji mogućnost da čak i kada ne osetite miris izduvnih isparenja ipak budete izloženi ugljen-monoksidu. Ukoliko osetite mučninu, vrtoglavicu ili slabost prilikom korišćenja ovog proizvoda, isključite ga i pobrinite se da ODMAH dođete do svežeg vazduha. Obratite se lekaru. Možda ste se otrovali ugljen-monoksidom.

- Koristite ovaj proizvod SAMO na otvorenom prostoru daleko od prozora, vrata i ventilacionih otvora kako bi smanjili opasnost da ugljen-monoksid uđe unutra i da se nagomilava i time ugrozi životni prostor.
- Alarmne uređaje za ugljen-monoksid koji rade na baterije ili plug-in alarmne uređaje za ugljen-monoksid, a koji koriste baterije kao rezervni izvor energije, instalirajte u skladu sa uputstvima proizvođača. Znajite da detektori dima ne reaguju na ugljen-monoksid.
- NIKAKO NEMOJTE paliti motor u kući, garaži, podrumu, instalacijskim međuspratnim prostorima, šupama ili drugim delimično zatvorenim prostorima, čak i ako koristite ventilatore ili držite vrata i prozore otvorenim radi ventilacije. Ugljen-monoksid može brzo da se koncentriše u takvom prostoru i može da se zadrži satima, čak i nakon prestanka rada motora.
- UVEK postavite ovu mašinu niz vetar, a ispusť usmerite van mesta u kome borave ljudi.

**NAPOMENA** Ovaj motor je iz Briggs & Stratton firme isporučen bez ulja. Pre nego što pokrenete motor, obavezno sipajte ulje i to u skladu sa uputstvima iz ovog priručnika. Ako pokrenete motor bez ulja, on će se pokvariti i taj kvar nije pokriven garancijom.

#### Utvrdite koji start sistem imate

Pre pokretanja motora morate utvrditi koji start sistem ima vaš motor. Vaš motor ima neki od sledećih sistema za pokretanje.

- ReadyStart® Sistem (Spreman za pokret sistem):** Karakteriše ga temperaturom upravljani automatski čok. On nema prajmer.
- Elektronski sistem upravljanja gorivom:** On ima jednu elektronsku upravljačku jedinicu koja proverava motor i temperaturne uslove. Ovde ne postoji ručni čok ili pumpica.
- Čok sistem:** Karakteriše ga čok koji se koristi za pokretanje pri niskim temperaturama. Neki modeli imaju čok kontrolu, a drugi imaju kombinaciju čok kontrole i kontrole regulacije gasa. Ovaj tip motora nema prajmer.

Pri pokretanju motora, sledite uputstva za vaš start sistem.

**Napomena:** Neki motori i oprema imaju daljinsko upravljanje. Potražite u priručniku opreme gde se nalazi i kako radi daljinsko upravljanje.

#### ReadyStart® Sistem (Spreman za pokret sistem)

- Proverite ulje u motoru. Pogledajte odeljak **Proverite nivo ulja**.
- Proverite da li su isključene upravljačke kontrole, ako su u sklopu uređaja.
- Prebacite ventil za dovod goriva (A, Slika 5), ako je u sklopu opreme, na poziciju OPEN.
- Prebacite regulator gasa (B, Slika 5), ako je u sklopu opreme, na poziciju FAST. Koristite motor u FAST položaju.

**Napomena:** Kod startovanja pri niskim temperaturama (ispod 0°C (32° F)), prebacite ručicu kombinacije čoka / regulacije (B C, Slika 5) na poziciju CLOSED.

- Prebacite prekidač električnog starta u položaj ON ili START. (D, Slika 5) ili pritisnite dugme (E).

**NAPOMENA** Da biste produžili vek trajanja startera, neka ciklusi startovanja budu kratki (maksimalno pet sekundi). Sačekajte jedan minut između ciklusa startovanja.

**Napomena:** Ukoliko se motor ne pokrene nakon nekoliko pokušaja, kontaktirajte Vašeg lokalnog dobavljača ili posetite internet stranicu **BRIGGSandSTRATTON.com**, ili pak pozovite **1-800-233-3723** (u SAD).

#### Elektronski sistem upravljanja gorivom:

- Proverite ulje u motoru. Pogledajte odeljak **Proverite nivo ulja**.
- Proverite da li su isključene upravljačke kontrole, ako su u sklopu uređaja.
- Prebacite ventil za dovod goriva (A, Slika 5), ako je u sklopu opreme, na poziciju OPEN.
- Prebacite regulator gasa (B, Slika 5), ako je u sklopu opreme, na poziciju FAST. Koristite motor u FAST položaju.
- Prebacite prekidač električnog starta u položaj ON ili START (D, Slika 5).

**NAPOMENA** Da biste produžili vek trajanja startera, neka ciklusi startovanja budu kratki (maksimalno pet sekundi). Sačekajte jedan minut između ciklusa startovanja.

**Napomena:** Ukoliko se motor ne pokrene nakon nekoliko pokušaja, kontaktirajte Vašeg lokalnog dobavljača ili posetite internet stranicu **BRIGGSandSTRATTON.com**, ili pak pozovite **1-800-233-3723** (u SAD).

#### Čok sistem

- Proverite ulje u motoru. Pogledajte odeljak **Proverite nivo ulja**.
- Proverite da li su isključene upravljačke kontrole, ako su u sklopu uređaja.
- Prebacite ventil za dovod goriva (A, Slika 5), ako je u sklopu opreme, na poziciju OPEN.
- Prebacite regulator gasa (B, Slika 5), ako je u sklopu opreme, na poziciju FAST. Koristite motor u FAST položaju.
- Prebacite čok kontrolu (C, Slika 5), ili kombinaciju čoka / regulacije gasa (B C, Slika 5), u položaj CLOSED.

**Napomena:** Čok je obično nepotreban prilikom ponovnog startovanja zagrejane mašine.

- Prebacite prekidač električnog starta u položaj ON ili START (D, Slika 5).

**NAPOMENA** Da biste produžili vek trajanja startera, neka ciklusi startovanja budu kratki (maksimalno pet sekundi). Sačekajte jedan minut između ciklusa startovanja.

- Kako se motor bude zagrevao, prebacite čok kontrolu (C, Slika 5) u položaj OPEN.

**Napomena:** Ukoliko se motor ne pokrene nakon nekoliko pokušaja, kontaktirajte Vašeg lokalnog dobavljača ili posetite internet stranicu **BRIGGSandSTRATTON.com**, ili pak pozovite **1-800-233-3723** (u SAD).

#### Gašenje motora



**UPOZORENJE**

Gorivo i njegova isparenja su izuzetno zapaljivi i eksplozivni.

Vatra i eksplozija mogu prouzrokovati ozbiljne opekotine ili smrt.

- Nemojte prigušivati karburator da biste zaustavili motor.

- Prebacite regulator gasa (B, Slika 5) na poziciju SLOW.
- Okrenite ključ (D, Slika 5) u položaj OFF. Izvadite ključ i čuvajte ga na sigurnom mestu, van domašaja dece.
- Kada se motor zaustavi, prebacite ventil za dovod goriva (A, Slika 5), ako je u sklopu opreme, na poziciju CLOSED.

## Servis i održavanje

**NAPOMENA** Ukoliko se motor naginje radi održavanja, rezervoar za gorivo mora da bude prazan, a strana motora sa svećicom mora da bude gore. Ukoliko rezervoar za gorivo nije prazan ili se motor naginje u nekom drugom pravcu, može doći do poteškoća pri pokretanju motora pošto ulje ili benzin mogu da zaprljaju filter za vazduh ili svećicu.

## UPOZORENJE

Ako prilikom održavanja, uređaj treba da se nagne, rezervoar za gorivo mora da bude prazan, ili će gorivo isteći i dovesti do požara ili eksplozije.

Preporučujemo Vam da se obratite ovlašćenom distributeru firme Briggs & Stratton radi održavanja i servisiranja motora i delova motora.

**NAPOMENA** Sve komponente ovog motora moraju da budu na svom mestu za njegov pravilan rad.



**Slučajno varničenje može da prouzrokuje požar ili strujni udar.**

**Slučajno pokretanje može prouzrokovati upletanje u motor, traumatsku amputaciju ili ranjavanje.**

**Opasnost od požara**

**Pre nego što krenete sa podešavanjima ili popravkama:**

- Odvojite kabl svećice i držite ga podalje od svećice.
- Odvojite negativni priključak na akumulatoru (samo kod motora sa električnim paljenjem).
- Koristite isključivo odgovarajući alat.
- Nemojte da dirate opruge regulatora, spone ili druge delove kako bi povećali brzinu motora.
- Rezervni delovi moraju da budu istog oblika i da se stave na isto mesto gde su bili i originalni delovi. Neki drugačiji delovi možda neće dobro da rade, mogu da oštete uređaj i da prouzrokuju povrede.
- Nemojte udarati čekićem ili nekim drugim čvrstim predmetom po zamajcu da ne bi zbog toga kasnije vibrirao.

**Prilikom proveravanja varničenja:**

- Koristite provereni test pribor za svećice.
- Nemojte proveravati varničenje sa skinutom svećicom.

## Servis kontrole ispuštanja gasova

**Održavanje, zamenu ili popravku uređaja i sistema za kontrolu izduvnih gasova može da obavi bilo koja radionica ili majstor za opravku terenskih motora.**

Međutim, da bi ostvarili besplatan servis kontrole ispuštanja gasova, to treba da obavi majstor koga je ovlastila fabrika. Pogledajte o tome u Izjavi o ispuštanju gasova.

## Raspored održavanja

Prvih 5 sati
<ul style="list-style-type: none"><li>• Zamenite ulje <sup>2</sup></li></ul>
Svakih 8 sati ili svakog dana
<ul style="list-style-type: none"><li>• Proverite nivo ulja u motoru</li><li>• Očistite prostor oko izduvnog lonca i komandi</li><li>• Očistite rešetku za dovod vazduha</li></ul>
Svakih 25 sati ili jednom godišnje
<ul style="list-style-type: none"><li>• Očistite filter za vazduh <sup>1</sup></li><li>• Očistite predčistač <sup>1</sup></li></ul>
Svakih 50 sati ili jednom godišnje
<ul style="list-style-type: none"><li>• Zamenite ulje u motoru <sup>3</sup></li><li>• Zamenite filter za ulje (ako je u sklopu opreme) <sup>3</sup></li><li>• Izduvni sistem</li></ul>
Svakih 100 sati ili jednom godišnje
<ul style="list-style-type: none"><li>• Zamenite ulje u motoru <sup>4</sup></li><li>• Zamenite filter za ulje (ako je u sklopu opreme) <sup>4</sup></li></ul>
Jednom godišnje
<ul style="list-style-type: none"><li>• Zamenite svećicu</li><li>• Zamenite filter</li><li>• Zamenite predčistač</li><li>• Zamenite filter za gorivo</li><li>• Sistem hlađenja motora <sup>1</sup></li></ul>

• Proverite zazor ventila <sup>5</sup>

- <sup>1</sup> U prašnjavim uslovima ili ako u vazduhu ima nečistoća, čišćenje vršite i češće.
- <sup>2</sup> Samo kod motora bez filtera za ulje.
- <sup>3</sup> Kod motora bez filtera za ulje ili sa filterom za standardno crno ulje (pogledajte **Specifikacije** za broj servisnog dela).
- <sup>4</sup> Kod motora sa filterom za visoko efikasno žuto ili narandžasto ulje (pogledajte **Specifikacije** za broj servisnog dela).
- <sup>5</sup> Nije potrebno sve dok se ne pojave neki problemi u radu.

## Elektronski sistem upravljanja gorivom:

Elektronski sistem upravljanja gorivom upravlja temperaturom i brzinom motora, kao i voltažom akumulatora da bi se prilagodio čok tokom startovanja i zagrevanja motora. Nema podešavanja sistema. Ako se pojavi neki problem prilikom startovanja, kontaktirajte autorizovanog Briggs & Stratton predstavnika prodaje.

**NAPOMENA** Vodite računa da pratite dole navedene korake, jer u suprotnom može doći do oštećenja elektronskog sistema upravljanja gorivom.

- Nemojte nikada pokretati motor u rad ako su kablovi akumulatora labavi.
- Okrenite ključ u isključenu poziciju (off) pre isključivanja, vađenja i/ili nameštanja akumulatora.
- Nemojte nikada koristiti punjač akumulatora za pokretanje motora.
- Nemojte nikada vaditi kablove akumulatora ako motor radi.
- Kada priključujete kablove na akumulator, prvo povežite pozitivni (+) kraj kabla, a zatim i negativni (-) kraj.
- Kada puniti akumulator, okrenite prekidač paljenja u isključenu poziciju (off), a zatim otkacite negativni (-) kraj kabla sa akumulatora.
- Pazite da ne dođe do direktnog prskanja vode na elektronsku upravljačku jedinicu.

## Karburator i brzina motora

Nikada nemojte da podešavate karburator ili brzinu motora. Karburator je fabrički podešen da efikasno radi u većini uslova. Nemojte da dirate opruge regulatora, spone ili druge delove kako bi povećali brzinu motora. Ukoliko su neophodna podešavanja bilo koje vrste, obratite se nekom od ovlašćenih servisa kompanije Briggs & Stratton radi servisa.

**NAPOMENA** Proizvođač navodi maksimalnu brzinu motora koji treba biti instaliran na uređaju. **Nemojte da prekoračite** ovu brzinu. Ukoliko niste sigurni koja je maksimalna brzina uređaja, ili koja je fabrički podešena brzina motora, obratite se ovlašćenom servisu kompanije Briggs & Stratton radi pomoći. Da bi uređaj radio bezbedno i ispravno, neophodno je da brzinu motora podesi isključivo kvalifikovani serviser.

## Svećica

Pogledajte sliku: 6

Mernim instrumentom (B) proverite zazor svećice (A, Slika 6). Podesite zazor ukoliko je to neophodno. Postavite svećicu i pritegnite je do preporučenog momenta pritezanja. Odogovarajući razmak između elektroda i moment pritezanja svećice potražite u odeljku **Specifikacije**.

**Napomena:** U nekim krajevima je po lokalnim propisima neophodno da se koriste svećice sa otpornikom da bi se sprečile radio smetnje koje se javljaju pri paljenju. Ukoliko je na ovom motoru postavljena svećica sa otpornikom, kada je menjate, zamenite je sa istovetnom svećicom.

## Izduvni sistem



**Motori prilikom rada proizvode toplotu. Delovi motora, naročito izduvni lonac, mogu biti izuzetno vreli.**

**Prilikom dodira može doći do ozbiljnih opekotina.**

**Zapaljivi otpaci kao što su lišće, trava, grmlje, itd. mogu da se zapale.**

- Ostavite izduvni lonac, cilindar motora i rebra da se ohlade pre nego što budete u dodiru s njima.
- Uklonite nagomilanu prijavštinu oko izduvnog lonca i cilindra.
- Po Propisu o javnim dobrima Kalifornije, Odeljak 4442, zabranjena je upotreba ili rad sa motorom na terenu prekrivenim lišćem, travom ili grmljem ukoliko sistem za ispuštanje nije opremljen hvatačem varnica koji je u ispravnom radnom stanju, kako je navedeno u Odeljku 4442. Može se desiti da i ostale države ili federalne jurisdikcije imaju slične zakone. Kontaktirajte proizvođača originalne opreme, prodavca, ili zastupnika prodaje da biste obezbedili hvatač varnica koji odgovara izduvnom sistemu Vašeg motora.



Delovi izduvnog sistema su instalirani od strane proizvođača te opreme. Za specifične informacije o održavanju i zameni delova, kontaktirajte proizvođača te opreme.

Uklonite nagomilanu prljavštinu oko izduvnog lonca i cilindra. Proverite da li na izduvnom loncu ima pukotina, korozije ili drugih oštećenja. Skinite hvatač varnica ukoliko je u sastavu opreme i proverite da li je oštećen ili začepljen čađu. Ukoliko se uoči oštećenje, pre upotrebe zamenite oštećene delove.



#### UPOZORENJE

Rezervni delovi moraju da budu istog oblika i da se stave na isto mesto gde su bili i originalni delovi. Neki drugačiji delovi možda neće moći dobro da rade, možda mogu da oštete uređaj ili da prouzrokuju povrede.

## Zamena ulja motora

Pogledajte sliku: 7, 8, 9, 10

Korišćeno ulje predstavlja opasni otpad i mora se ispravno zbrinuti. Ne bacajte ga zajedno s otpadom iz domaćinstva. Raspitajte se kod lokalnih organa vlasti, u servisnom centru ili kod zastupnika prodaje, o postrojenjima za sigurno zbrinjavanje/reciklažu.

### Ispuštanje ulja

1. Kad je motor isključen, ali još uvek topao, odvojite kabl svećice (D, Slika 7) i držite ga dalje od svećice (E).
2. Izvadite šipku za merenje nivoa ulja. (A, Slika 8).

### Čep za ispuštanje ulja, kao dodatak

1. Skinite čep za ispuštanje ulja (F, Slika 8). Ispustite ulje u odgovarajuću posudu.

*Napomena:* Instalirani su različiti čepovi za ispuštanje ulja (G, Slika 8).

2. Kada istočite ulje, namestite i učvrstite čep (F, Slika 8).

### Otvor za brzi ispuštanje ulja, kao dodatak.

1. Odvojite crevo za brzi ispuštanje ulja (H, Slika 9) sa strane motora.
2. Odšrafite i skinite kapicu sa ispusta (I, Slika 9). Pažljivo spustite crevo za brzi ispuštanje ulja (H) u odgovarajuću posudu (J).
3. Nakon ispuštanja ulja, vratite kapicu na ispust (I, Slika 9). Vratite crevo za brzi ispuštanje ulja (H) da stoji sa strane motora.

### Zamena filtera za ulje (ako je u sklopu opreme)

Neki od motora su opremljeni filterom za ulje. Da biste znali kada treba da izvršite zamenu, pogledajte **Raspored održavanja**.

1. Istočite ulje iz motora. Pogledajte odeljak **Ispuštanje ulja**.
2. Skinite filter za ulje (K, Slika 10) i bacite ga prema odgovarajućim propisima za odlaganje takvog otpada.
3. Pre nego što namestite novi filter, malo nauljite zaptivku novim, čistim uljem.
4. Rukom pažljivo namestite zaptivku sve dok ona ne dođe na adapter filtera, a zatim zaokrenite filter za ulje za 1/2 do 3/4 obrta.
5. Sipajte ulje. Pogledajte odeljak **Dolivanje ulja**.
6. Startujte i pokrenite motor. Kada se motor zagreje, proverite da ulje negde slučajno ne curi.
7. Zaustavite motor i proverite nivo ulja. Kao indikator za korektan nivo ulja, postoji oznaka (B, Slika 8) na vrhu šipke.

### Dolivanje ulja

- Proverite da li je motor u vodoravnom položaju.
- Očistite prostor oko otvora za dolivanje ulja od bilo kakvih naslaga prljavštine.
- Pogledajte odeljak **Specifikacije** da vidite koliki je kapacitet ulja.

1. Izvadite šipku za merenje nivoa ulja (A, Slika 8) i obrišite je čistom krpom.
2. Polako sipajte ulje u predviđeni otvor na motoru za dolivanje ulja (C, Slika 8). **Nemojte da prepunite.** Nakon što ste dolili ulje, sačekajte jedan minut, pa izmerite nivo ulja.

*Napomena:* Nemojte da dolivate ulje kroz otvor za brzi ispuštanje ulja (H, Slika 9), ako takav postoji.

3. Vratite šipku na svoje mesto i pričvrstite je (A, Slika 8).
4. Izvadite šipku i pogledajte koliki je nivo ulja. Kao indikator za korektan nivo ulja, postoji oznaka (B, Slika 8) na vrhu šipke.
5. Vratite i pritegnite šipku (A, Slika 8).
6. Spojite kabl svećice (D, Slika 7) na svećicu (E).

## Filter za vazduh

Pogledajte sliku: 11, 12, 13



#### UPOZORENJE



**Gorivo i njegova isparenja su izuzetno zapaljivi i eksplozivni.**

**Vatra i eksplozija mogu prouzrokovati ozbiljne opekotine ili smrt.**

- Nikada nemojte pokretati ili puštati motor da radi ako je skinut sklop filtera ili filter za vazduh (zavisno od toga šta je u sastavu opreme).

**NAPOMENA** Nemojte koristiti vazduh pod pritiskom ili razređivač da biste čistili filter. Vazduh pod pritiskom može da ošteti filter, dok bi razređivač rastvorio filter.

Upoznajte se u odeljku **Raspored održavanja** u vezi zahteva servisiranja.

Neki modeli koriste sunderasti, a neki papirni filter. Neki od modela imaju i predčistač koji može da se pere i da se koristi više puta. Uporedite ilustracije u ovom uputstvu sa tipom koji je instaliran na vašem motoru pa postupajte u skladu sa tim.

### Papirni filter za vazduh.

1. Otpustite vijak/vijke (A, Slika 11).
2. Skinite poklopac filtera za vazduh (B, Slika 11).
3. Skinite filter (C, Slika 11) i predčistač (D), ako je u sastavu opreme.
4. Lagano udarite filter o čvrstu površinu da se odvoji prljavština. Ukoliko je filter previše zaprljan, zamenite ga novim.
5. Operite predčistač (D, Slika 11), ako je u sklopu opreme, u tečnom deterdžentu i vodi. Dozvolite da se predčistač dobro osuši na vazduhu. **Nemojte da nauljujete** predčistač.
6. Vratite osušeni predčistač (D, Slika 11), ako je u sklopu opreme, i filter (C) na bazu filtera (E).
7. Vratite poklopac filtera za vazduh (B, Slika 11) i učvrstite ga vijcima (A). Proverite da li su vijci dobro pričvršćeni.

### Papirni filter za vazduh.

1. Otpustite vijak/vijke (A, Slika 12, 13).
2. Skinite poklopac filtera za vazduh (B, Slika 12, 13).
3. Da biste skinuli filter (C, Slika 12, 13), podignite kraj filtera.
4. Lagano udarite filter o čvrstu površinu da se odvoji prljavština. Ukoliko je filter previše zaprljan, zamenite ga novim.
5. Skinite predčistač (D, Slika 12, 13), ako je u sklopu opreme, sa filtera (C).
6. Operite predčistač (D, Slika 12, 13), ako je u sklopu opreme, u tečnom deterdžentu i vodi. Dozvolite da se predčistač dobro osuši na vazduhu. **Nemojte da nauljujete** predčistač.
7. Vratite osušeni predčistač (D, Slika 12, 13), ako je u sklopu opreme, na filter (C).
8. Namestite filter (C, Slika 12, 13) i predčistač (D), ako je u sklopu opreme, na bazu filtera (E) i gurajte nadole sve dok filter ne upadne na svoje mesto.
9. Vratite poklopac filtera za vazduh (B, Slika 12, 13) i učvrstite ga vijcima (A). Proverite da li su vijci dobro pričvršćeni.

## Servis sistema za napajanje gorivom

Pogledajte sliku: 14



#### UPOZORENJE



**Gorivo i njegova isparenja su izuzetno zapaljivi i eksplozivni.**

**Vatra ili eksplozija mogu prouzrokovati ozbiljne opekotine ili smrt.**

- Gorivo držite dalje od varnica, otvorenog plamena, kontrolnih lampica, toplote i ostalih zapaljivih izvora.
- Proveravajte creva za dovod goriva, rezervoar, zatvarač i spojeve zbog eventualnih naprsina ili curenja. Zamenite oštećene delove po potrebi.
- Ispustite gorivo iz rezervoara ili zatvorite ventil za zaustavljanje goriva pre nego što očistite ili zamenite filter za gorivo.
- Ukoliko se gorivo prospe, sačekajte da ispari i da isparenja nestanu pre nego što startujete motor.
- Rezervni delovi moraju da budu isti kao i originalni i da se postavljaju na isto mesto gde su bili i originalni delovi.

## Fuel Filter, if equipped

1. Before replacing the fuel filter (A, Figure 14), if equipped, drain the fuel tank or close the fuel shut-off valve. Otherwise, fuel can leak out and cause a fire or explosion.
2. Use pliers to squeeze tabs (B, Figure 14) on the clamps (C), then slide the clamps away from the fuel filter (A). Twist and pull the fuel lines (D) off of the fuel filter.
3. Check the fuel lines (D, Figure 14) for cracks or leaks. Replace if necessary.
4. Replace the fuel filter (A, Figure 14) with an original equipment replacement filter.
5. Secure the fuel lines (D, Figure 14) with clamps (C) as shown.

## Sistem za hlađenje motora



**UPOZORENJE**

Motori prilikom rada proizvode toplotu. Delovi motora, naročito izduvni lonac, mogu biti izuzetno vreli.

Prilikom dodira može doći do ozbiljnih opekotina.

Zapaljivi otpaci kao što su lišće, trava, grmlje, itd. mogu da se zapale.

- Ostavite izduvni lonac, cilindar motora i rebra da se ohlade pre nego što budete u dodiru s njima.
- Uklonite nagomilanu prljavštinu oko izduvnog lonca i cilindra.

**NAPOMENA** Nemojte koristiti vodu za čišćenje motora. Voda može da zaprlja sistem za gorivo. Motor čistite četkom ili suvom krpom.

Ovo je motor sa vazдушnim hlađenjem. Prljavština ili otpaci mogu da ograniče protok vazduha, i time izazovu pregrevanje, prouzrokuju slabiji rad i skrate radni vek motora.

1. Četkom ili suvom krpom skinite prljavštinu sa rešetke za usisavanje vazduha.
2. Vodite računa da spone, opruge i kontrole budu čisti.
3. Obratite pažnju da ako i iza izduvnog lonca ne bude zapaljivog otpada.
4. Vodite računa da su peraja za hlađenja ulja slobodna od prljavštine i otpadaka.

Nakon nekog vremena, razni otpaci se mogu nagomilati na cilindru propelera za hlađenje i dovesti do toga da se motor pregreje. Ta prljavština se ne može ukloniti bez delimičnog rasklapanja motora. Potražite pomoć ovlašćenog distributera firme Briggs & Stratton da pregleda i očisti vazdušni sistem za hlađenje motora kao što je preporučeno u odeljku **Raspored održavanja**.

## Čuvanje



**UPOZORENJE**

Gorivo i njegova isparenja su izuzetno zapaljivi i eksplozivni.

Požar ili eksplozija mogu izazvati teške opekotine ili smrt.

Prilikom skladištenja goriva ili uređaja sa gorivom u rezervoaru

- Skloniti podalje od pećnica, štednjaka, bojlera i drugih uređaja koji imaju kontrolne lampice ili druge izvore paljenja jer mogu zapaliti isparenja goriva.

## Sistem za napajanje gorivom

Pogledajte sliku: 15

Prilikom skladištenja postavite motor u vodoravan položaj (uobičajeni radni položaj). Napunite rezervoar (A, Slika 15) gorivom. Da biste omogućili širenje goriva, nemojte ga sipati iznad dna grla rezervoara (B).

Gorivo može izgubiti svoju svežinu ako se drži u rezervoaru duže od 30 dana. Svaki put prilikom punjenja rezervoara gorivom, dodajte stabilizator goriva u skladu sa uputstvima proizvođača. Na ovaj način se gorivo održava svežim, suzbijaju se problemi povezani sa gorivom i sprečava kontaminacija sistema za napajanje gorivom.

Nije neophodno evakuisati gorivo iz motora prilikom dodavanja stabilizatora goriva u skladu sa uputstvima. Pre odlaganja u skladište, UKLJUČITE motor na 2 minuta da bi gorivo i stabilizator prošli kroz sistem za napajanje gorivom.

Ako benzin u motoru nije tretiran stabilizatorom goriva, potrebno ga je presuti u odobrenu posudu za gorivo. Pustite motor da radi sve dok se ne zaustavi zbog nedostatka goriva. Preporučuje se da u posudu sa gorivom stavite stabilizator goriva kako bi se očuvala svežina.

## Ulje motora

Zamenite ulje dok je motor još uvek topao. Pogledajte odeljak **Zamena ulja motora**.

# Lociranje i otklanjanje neispravnosti

Da biste potražili pomoć kontaktirajte Vašeg lokalnog dobavljača ili posetite internet stranicu **BRIGGSandSTRATTON.com** ili pak pozovite **1-800-233-3723** (u SAD).

## Specifikacije

Model: 400000	
Radna zapremina motora	40.03 ci (656 cc)
Prečnik klipa	2.970 in (75,43 mm)
Hod klipa	2.890 in (73,41 mm)
Kapacitet ulja	62 - 64 oz (1,8 - 1,9 L)
Zazor svećice	.030 in (.76 mm)
Pritezni momenat svećice	180 lb-in (20 Nm)
Zazor namotaja rotora	.008 - .012 in (.20 - .30 mm)
Zazor usisnog ventila	.004 - .006 in (.10 - .15 mm)
Zazor izduvnog ventila	.004 - .006 in (.10 - .15 mm)

Model: 440000	
Radna zapremina motora	44.18 ci (724 cc)
Prečnik klipa	3.120 in (79,24 mm)
Hod klipa	2.890 in (73,41 mm)
Kapacitet ulja	62 - 64 oz (1,8 - 1,9 L)
Zazor svećice	.030 in (.76 mm)
Pritezni momenat svećice	180 lb-in (20 Nm)
Zazor namotaja rotora	.008 - .012 in (.20 - .30 mm)
Zazor usisnog ventila	.004 - .006 in (.10 - .15 mm)
Zazor izduvnog ventila	.004 - .006 in (.10 - .15 mm)

Model: 490000	
Radna zapremina motora	49.42 ci (810 cc)
Prečnik klipa	3.300 in (83,81 mm)
Hod klipa	2.890 in (73,41 mm)
Kapacitet ulja	66 - 68 oz (1,9 - 2,0 L)
Zazor svećice	.030 in (.76 mm)
Pritezni momenat svećice	180 lb-in (20 Nm)
Zazor namotaja rotora	.008 - .012 in (.20 - .30 mm)
Zazor usisnog ventila	.004 - .006 in (.10 - .15 mm)
Zazor izduvnog ventila	.004 - .006 in (.10 - .15 mm)

Snaga motora će se smanjiti za 3.5% na svakih 300 metara (1000 stopa) nadmorske visine i za 1% na svakih 5.6° C (10° F) iznad 25° C (77° F). Motor će raditi na zadovoljavajući način sve dok ne pređe ugao od 15°. Pogledajte u uputstvu za korisnike za dopuštene radne granice na usponima.

Servisni delovi - Model: 400000, 440000, 490000	
Servisni deo	Broj servisnog dela
Filter za vazduh, papirni (Slika 11)	499486
Predčistač filtera za vazduh (Slika 11)	273638
Filter za vazduh, papirni (Slika 13)	591334
Predčistač filtera za vazduh (ako je u sastavu opreme) (Slika 13)	797704
Filter za vazduh, papirni (Slika 12)	792105
Predčistač filtera za vazduh (Slika 12)	792303
Ulje - SAE 30	100028
Filter za ulje, standardni - crni	492932
Filter za ulje, visoke efikasnosti - žuti	795890

## Servisni delovi - Model: 400000, 440000, 490000

Filter za ulje, visoke efikasnosti - narandžasti	798576
Filter za gorivo	691035
Zaštitni otpornik svećice	491055
Dugotrajna platinasta svećica	5066
Ključ (alatka) za svećicu	19374
Ispitivač svećice	19368

Preporučujemo Vam da se obratite ovlašćenom distributeru firme Briggs & Stratton radi održavanja i servisiranja motora i delova motora.

**Nominalna snaga:** Bruto snaga za pojedine modele motora nalazi se na pločici u skladu sa pravilnikom SAE (Udruženje automobilskih inženjera) J1940, Procedura o određivanju snage i momenta malih motora, i podaci o snazi dobijeni su u skladu sa SAE J1995. Vrednosti obrtnog momenta su dobijeni pri brzini od 2600 o/min za one motore označene na pločici i 3060 o/min za sve druge; vrednosti o snazi dobijeni su pri 3060 o/min. Krive bruto snage se mogu videti na sajtu [www.BRIGGSandSTRATTON.COM](http://www.BRIGGSandSTRATTON.COM). Vrednosti neto snage su uzete u slučaju da su izduvni i filter za vazduh instalirani, a vrednosti bruto snage su bez ovih dodataka. Stvarna bruto snaga motora će biti manja i na nju utiču, između ostalog, radni uslovi okoline i razlike od motora do motora. S obzirom na širok spektar uređaja na kojima su motori ugrađeni, može se desiti da benzinski motor neće razviti nominalnu bruto snagu kada se bude koristio na nekom radnom postrojenju. Ova razlika se javlja zbog raznih činilaca, uključujući, ali ne i ograničeno na, raznu propratnu opremu (filter za vazduh, ispušni punjenje, hlađenje, karburator, pumpa za gorivo, itd.), ograničenja primene, radne uslove (temperatura, vlažnost, nadmorska visina) i razlike od motora do motora. S obzirom na ograničenja koja se odnose na proizvodnju i kapacitet, firma Briggs & Stratton može da zameni neki motor više nominalne snage motorom iz ove serije.

## Garancija

### Garancija za motor Briggs & Stratton

Važi od januara 2019.

#### Ograničena garancija

Kompanija Briggs & Stratton garantuje da će u dolenađenom periodu važenja garancije besplatno popraviti ili zameniti svaki deo koji je defektan u pogledu materijala, izrade, ili i jednog i drugog. Troškove transporta proizvoda koji se predaje radi popravke ili zamene pod ovom garancijom mora da snosi kupac. Ova garancija važi i podleže poštovanju dolenađenih vremenskih perioda i uslova. Radi servisa u garantnom roku, pronađite najbližeg ovlašćenog servisera na našoj mapi zastupnika, na stranici [BRIGGSandSTRATTON.COM](http://BRIGGSandSTRATTON.COM). Kupac mora da se obrati ovlašćenom serviseru, a zatim da omogući ovlašćenom serviseru obavljanje inspekcije i testiranja proizvoda.

**Ne postoji nikakva druga izričita garancija. Implicitne garancije, uključujući one o podobnosti za prodaju i prikladnosti za određenu namenu, ograničene su na dolenađeni garantni period, ili na rok koji je predviđen zakonom.** Odgovornost za slučajnu ili posledičnu štetu je izuzeta do obima koji je dozvoljen zakonom. U nekim državama ili zemljama nisu dozvoljena ograničenja u vezi sa dužinom trajanja podrazumevane garancije, a neke države ili zemlje ne dozvoljavaju izuzeće ili ograničavanje garancije za slučajna ili posledična oštećenja, tako da gorenavedeno ograničenje i izuzeće ne moraju da važe u vašem slučaju. Ova garancija Vam daje određena zakonska prava, a moguće je da imate i druga prava koja se razlikuju od države do države, ili od zemlje do zemlje <sup>4</sup>.

#### Standardni uslovi garancije <sup>1, 2, 3</sup>

##### Vanguard®, komercijalna serija <sup>3</sup>

Nekomercijalno korišćenje - 36 meseci

Komercijalno korišćenje - 36 meseci

##### Seriya XR

Nekomercijalno korišćenje - 24 meseca

Komercijalno korišćenje - 24 meseca

##### Svi ostali motori sa Dura-Bore™ naglavkom od livenog gvožđa

Nekomercijalno korišćenje - 24 meseca

Komercijalno korišćenje - 12 meseci

##### Svi ostali motori

Nekomercijalno korišćenje - 24 meseca

Komercijalno korišćenje - 3 meseca

<sup>1</sup> Ovo su naši standardni uslovi garancije, ali ponekad garancija može da obuhvati i ono što nije definisano u momentu objavljivanja ove publikacije. Za listu uslova garancije za vaš motor, idite na veb stranicu [BRIGGSandSTRATTON.com](http://BRIGGSandSTRATTON.com) ili se obratite svom ovlašćenom serviseru proizvoda kompanije Briggs & Stratton.

<sup>2</sup> Ne postoji garancija za motore kod opreme koja se koristi kao izvor napajanja umesto strujne mreže; za rezervne generatore korišćene u komercijalne svrhe, za vozila javnih službi čija brzina prelazi 25 MPH, ili za motore koji se koriste za trke, u komercijalne svrhe ili svrhe iznajmljivanja.

<sup>3</sup> Vanguard motori instalirani na rezervnim generatorima: 24 meseca za nekomercijalno korišćenje, nema garancije za komercijalno korišćenje. Komercijalna serija sa datumom proizvodnje pre jula 2017.: 24 meseca za nekomercijalno korišćenje, 24 meseca za komercijalno korišćenje.

<sup>4</sup> U Australiji je naša roba pod garancijama koje ne mogu biti izuzete prema australijskom Zakonu o zaštiti potrošača. Imate pravo na zamenu ili refundiranje u slučaju velikih kvarova, i na kompenzaciju u slučaju bilo kakvog drugog, razumno predvidivog gubitka ili oštećenja. Takođe, imate pravo na popravku ili zamenu robe ukoliko roba ne bude prihvatljivog kvaliteta, a kvar ne bude spadao u velike kvarove. Za usluge u sklopu garancije, pronađite najbliži ovlašćeni servis u našoj mapi lokatora servisera/prodavaca na veb stranici [BRIGGSandSTRATTON.COM](http://BRIGGSandSTRATTON.COM), ili pozovite na broj 1300 274 447, ili slanjem e-pošte ili pisanjem na adresu [salesenquiries@briggsandstratton.com.au](mailto:salesenquiries@briggsandstratton.com.au), Briggs & Stratton Australia Pty Ltd, 1 Moorebank Avenue, Moorebank, NSW, Australia, 2170.

Garantni period počinje datumom originalne kupovine od strane prvog nekomercijalnog ili komercijalnog potrošača. „Nekomercijalno korišćenje“ označava korišćenje u domaćinstvu, od strane nekomercijalnog potrošača. „Komercijalno korišćenje“ označava sva ostala korišćenja, uključujući i korišćenje u komercijalne svrhe, sa ciljem pribavljanja dobiti ili u svrhu iznajmljivanja. Kada se motor makar jednom koristi u komercijalne svrhe, za potrebe ove garancije će se ubuduće smatrati motorom koji je korišćen u te svrhe.

**Sačuvajte dokaz o kupovini. Ukoliko ne priložite dokaz o datumu inicijalne kupovine u vreme traženja garantnog servisa, za utvrđivanje garantnog roka biće korišćen datum proizvodnje ovog proizvoda. Registracija proizvoda nije neophodna da bi se ostvarilo pravo na garantni servis za proizvode kompanije Briggs & Stratton.**

#### O vašoj garanciji

Ova ograničena garancija pokriva samo materijal i/ili izradu u vezi sa motorom, a ne i zamenu ili refundiranje opreme na koju motor može biti montiran. Redovno održavanje, provere, podešavanja i normalno habanje nisu pokriveni ovom garancijom. Slično tome, garancija se ne može primeniti ako je motor pretrpeo izmene ili modifikacije, ili ako je serijski broj motora oštećen ili uklonjen. Ova garancija ne pokriva oštećenja ili probleme u radu motora uzrokovane:

1. Korišćenjem delova koji nisu originalni delovi kompanije Briggs & Stratton;
2. Radom motora sa nedovoljnom količinom ulja za podmazivanje, ili pak, kontaminiranim ili neodgovarajućom vrstom ulja za podmazivanje;
3. Korišćenjem kontaminiranog ili ustajalog goriva, benzina izmešanog sa etanolom u razmjeri većoj od 10%, ili korišćenjem alternativnih goriva, kao što je tečni petrolej ili prirodni gas, na motorima koje kompanija Briggs & Stratton nije dizajnirala/ proizvela za rad na takvim gorivima;
4. Prljavštinom koja je ušla u motor zbog neadekvatnog održavanja ili nameštanja filtera za vazduh;
5. Udarima noža rotacione kosačice, olabavljenim ili nepravilno instaliranim adapterima noža, propelera ili drugih spregnutih radilica, ili previše zategnutim klinastim remenom;
6. Dodatnim delovima ili sklopovima, kao što su kvačila, menjači, upravljači za opremu, itd., koje nije dostavila kompanija Briggs & Stratton;
7. Pregrevanjem motora zbog odsečenih komadića trave, prljavštine i otpadaka, ili legla glodara, koji zagušuju ili blokiraju lopatice za hlađenje ili zamajac, ili pak, radom motora sa nedovoljnom ventilacijom;
8. Preteranom vibracijom usled prevelike brzine, labavo učvršćenog motora, labavo nameštenih ili neizbalansiranih noževa ili propelera, ili pak, nepravilno spregnutih elemenata opreme na radilici;
9. Pogrešnim rukovanjem, nedostatkom rutinskog održavanja, neadekvatnim transportom, upotrebom ili skladištenjem opreme, ili pak, neispravnom instalacijom motora.

**Garantni servis je na raspolaganju jedino posredstvom ovlašćenih servisera kompanije Briggs & Stratton. Pronađite najbližeg ovlašćenog servisera na našoj mapi servisera na stranici [BRIGGSandSTRATTON.COM](http://BRIGGSandSTRATTON.COM) ili pozovite 1-800-233-3723 (u SAD).**

80004537 (Rev. F)



Not for  
Reproduction