

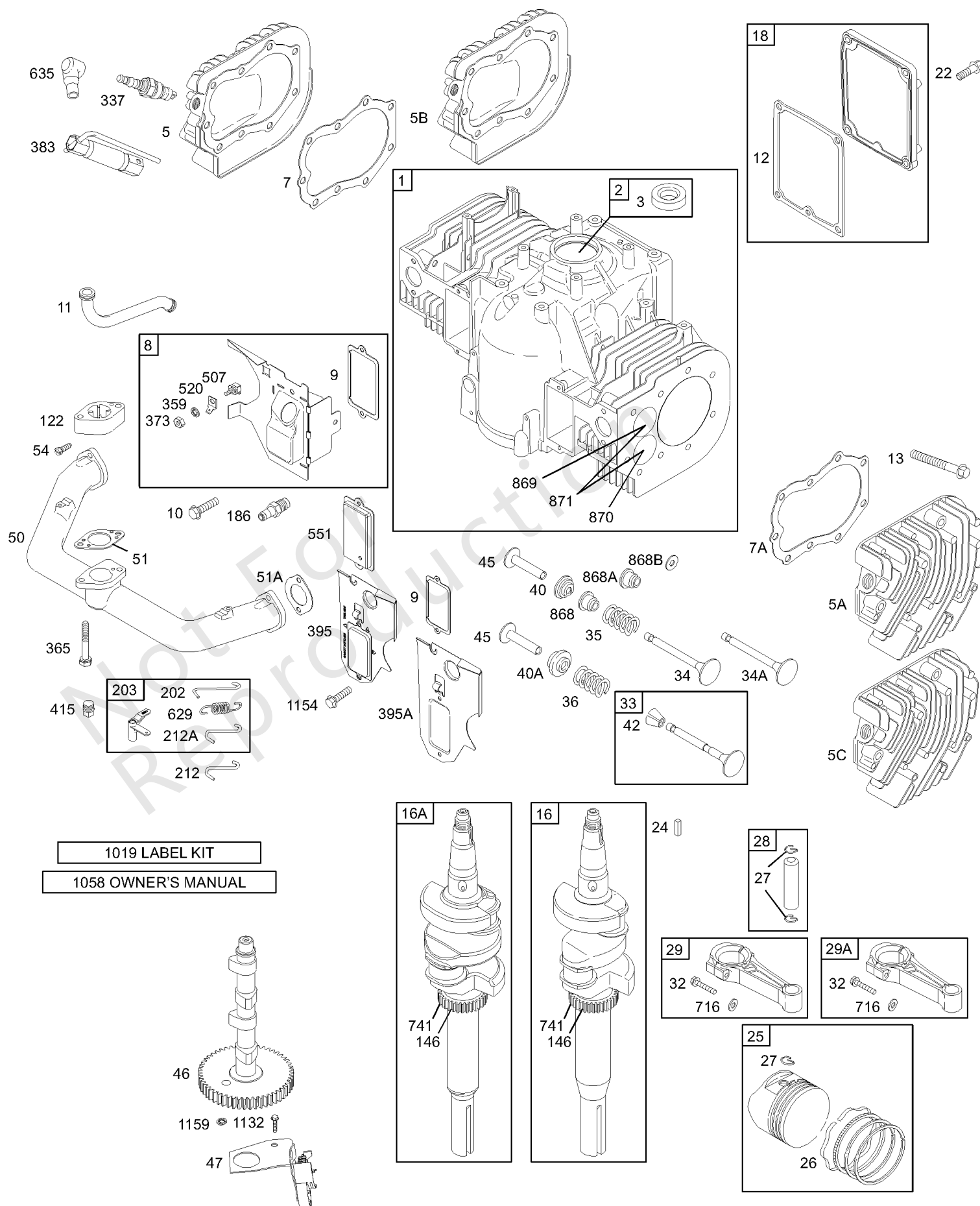
零件手册

制造编号: 42A707-1269-01



模型组件	页
凸轮, 曲轴箱盖, 曲轴, 缸头, 活塞, 阀门.....	4
化油器.....	10
化油器, 套件/垫圈 - 化油器.....	14
发电线圈, 控制器, 电气, 调速弹簧, 点火, 套件/垫圈 - 发动机.....	16
导风罩.....	20
替代发动机-美国和加拿大.....	22
油底壳.....	23
电启动器.....	25
石油集团.....	29
空气滤清器, 消音器.....	31
飞轮.....	33

Not For
Reproduction



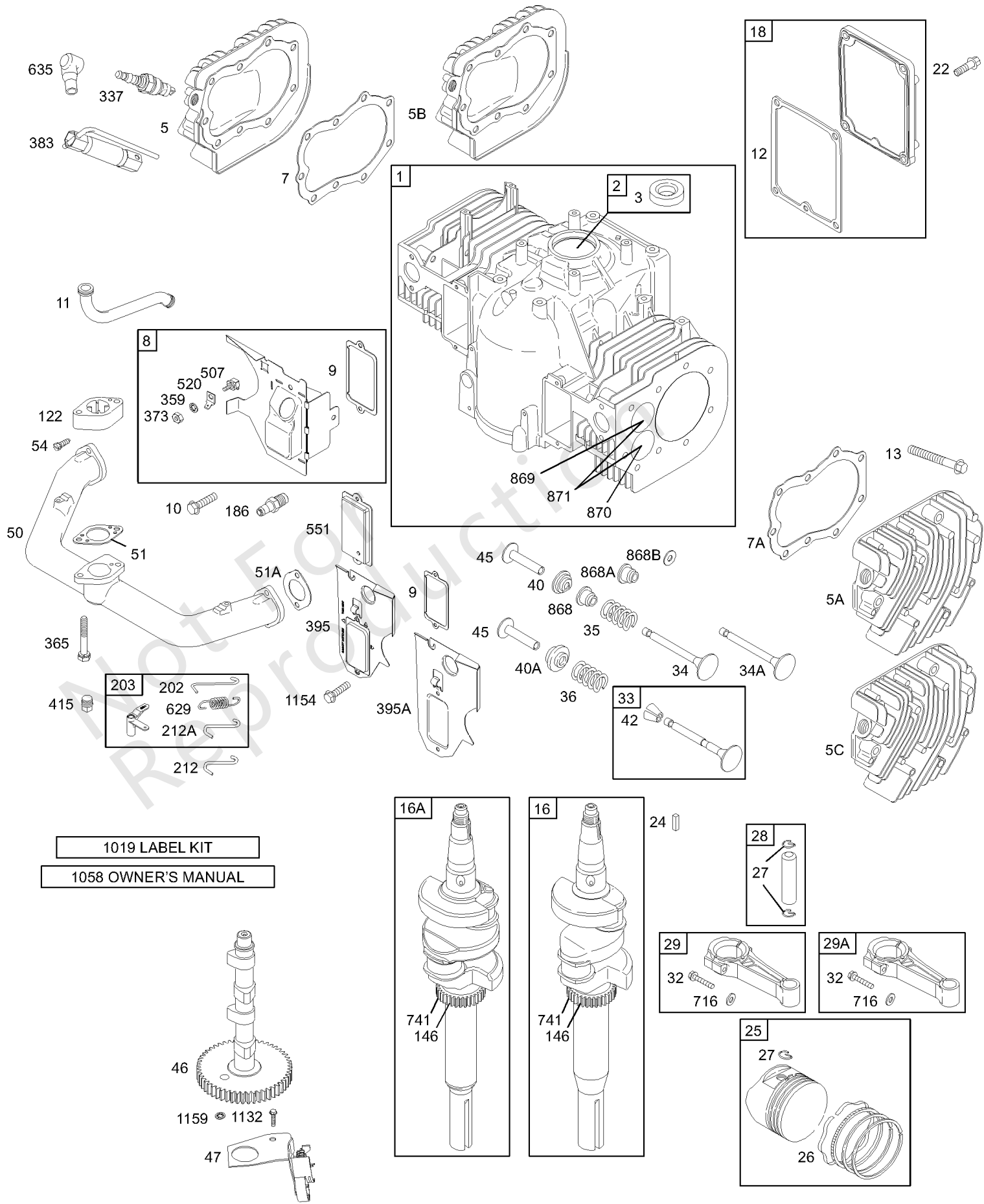
Illustrations cover a range of engines. Parts shown without corresponding text may not be used on your specific engine.
Assemblies include all parts shown in frames.

凸轮, 曲轴箱盖, 曲轴, 缸头, 活塞, 阀门

参考编号	零件号	数量	描述
1	498583		缸体组件
2	399265		套件, 衬套/密封件 - (磁铁侧)
3	391086S		海豹油
5A	493458		头, 缸体 - (圆筒2)
5	493457		头, 缸体 - (缸体1)
7A	271868S		垫片, 缸头 - (圆筒2)
7	271867S		垫片, 缸头 - (缸体1)
8	495754		呼吸器 组件 - (缸体1)
9	27803S		垫片, 呼吸器
10	690334		拧 - (呼吸器组装)
11	691899		管子, 呼吸器
12	692287		垫片, 曲轴箱盖
13	691651		拧 - (缸头)
16	690636		曲轴
18	495901		Cover-Crankcase
22	691104		拧 - (曲轴箱盖)
24	222698S		钥匙, 飞轮
25	498584		活塞组件 - (标准)
25	498585		活塞组件 - (.010加大)
25	498586		活塞组件 - (.020加大)
25	498587		活塞组件 - (.030加大)
26	394959		套装, 戒指 - (标准)
26	394960		套装, 戒指 - (.010加大)
26	394961		套装, 戒指 - (.020加大)
26	394962		套装, 戒指 - (.030加大)
27	691299		锁, 活塞销 -在代码日期96042900 -之后使用
27	691792		锁, 活塞销 -在代码日期96043000 -之前使用
28	299691		销, 活塞 -在代码日期96043000 -之前使用
28	391286		销, 活塞 - (.005 加大) 在代码日期96043000 -之前使用
28	498319		销, 活塞 -在代码日期96042900 -之后使用
28	498320		销, 活塞 - (.005加大) 代码日期96042900后使用

凸轮, 曲轴箱盖, 曲轴, 缸头, 活塞, 阀门

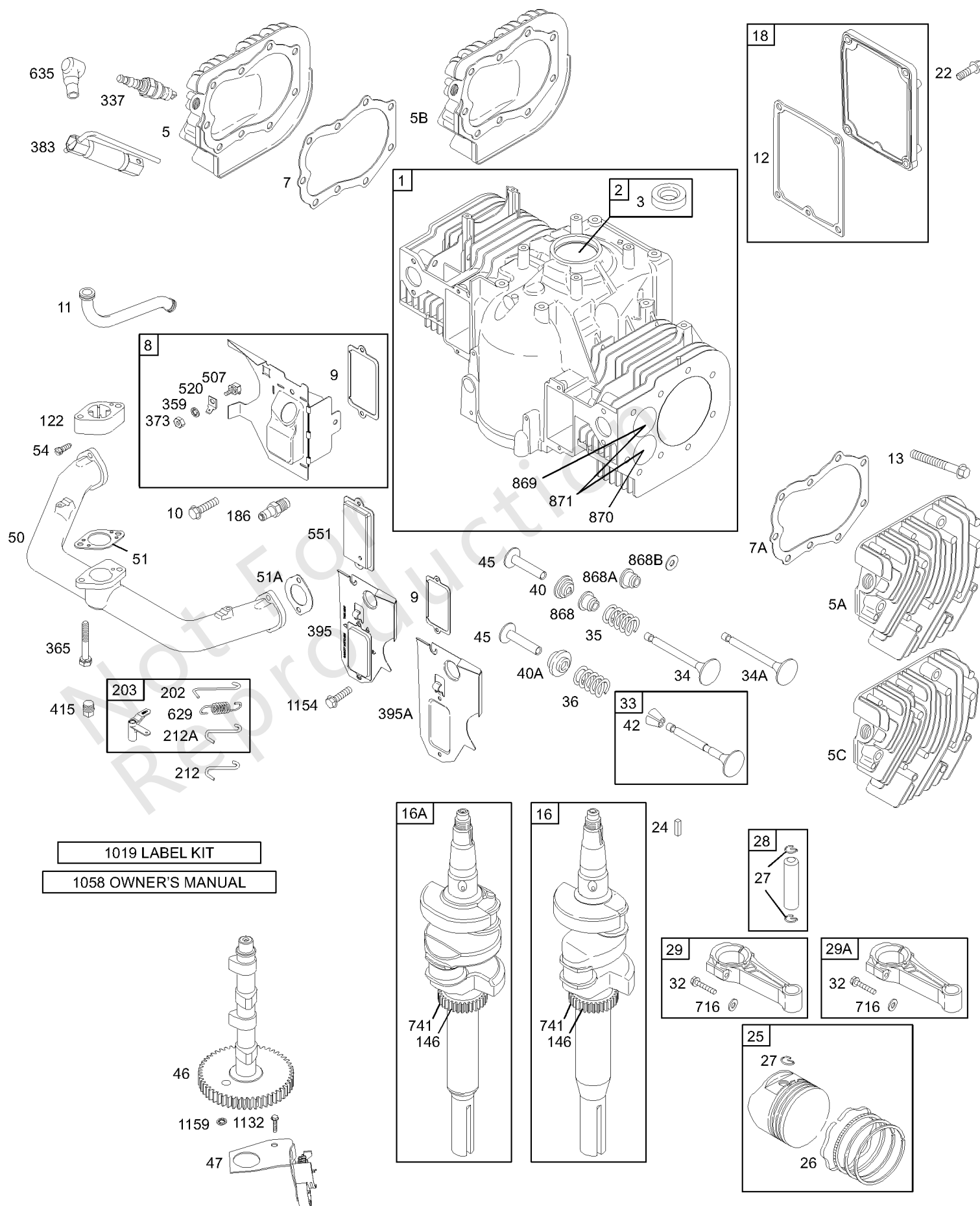
制造编号: 42A707-1269-01



Illustrations cover a range of engines. Parts shown without corresponding text may not be used on your specific engine.
Assemblies include all parts shown in frames.

凸轮, 曲轴箱盖, 曲轴, 缸头, 活塞, 阀门

参考编号	零件号	数量	描述
29	394306		杆, 连接 - (标准)
29	397158		杆, 连接 - (.020 Undersize)
32	691133		拧 - (连杆)
33	691794		排气阀门
34	691804		Valve-Intake
35	691605		弹簧, 阀门 - (录取)
36	691597		弹簧, 阀门 - (排气)
40A	691939		定位器阀门 - (排气)
40	690656		保持器, 阀门 - (录取)
42	494553		固定, 阀门 - (排气)
45	691800		挺杆, 阀门
46	691156		凸轮轴
47	691964		调速, 齿轮
50	691709		歧管, 摄入量
51A	692219		垫片, 进气管
51	692278		垫片, 进气管
54	93208		拧 - (进气歧管)
122	691928		垫片, 化油器
146	691639		键, 半月形
186	691764		CONNECTOR-HOSE - (脉冲线)
202	690570		连接, 机械调速器
203	493230		连接, 节气门
212A	690571		连接, 节气门 - (用于3个螺杆燃油泵安装化油器)
212	693544		连接, 节气门 - (4个螺杆燃油泵支架)
337	802592S		塞, 火花 - (电阻器)
359	691077		垫圈
365	690321		拧 - (化油器)
373	691612		坚果
383	89838S		Wrench-Spark Plug
395	690481		盖子, 阀门室
507	691972		绝缘子
520	691084		端子, 地面
551	690415		盖子, 呼吸道
629	262539		弹簧, 节气门回位 - (油门返回)
635	66538S		帽, 火花塞
716	220863		垫圈 - (1/4 X 5/8 X 1/32)
741	691285		齿轮, 正时
868	692324		密封, 阀门 - (黑色)
869	691802		座椅, 阀门 - (录取)

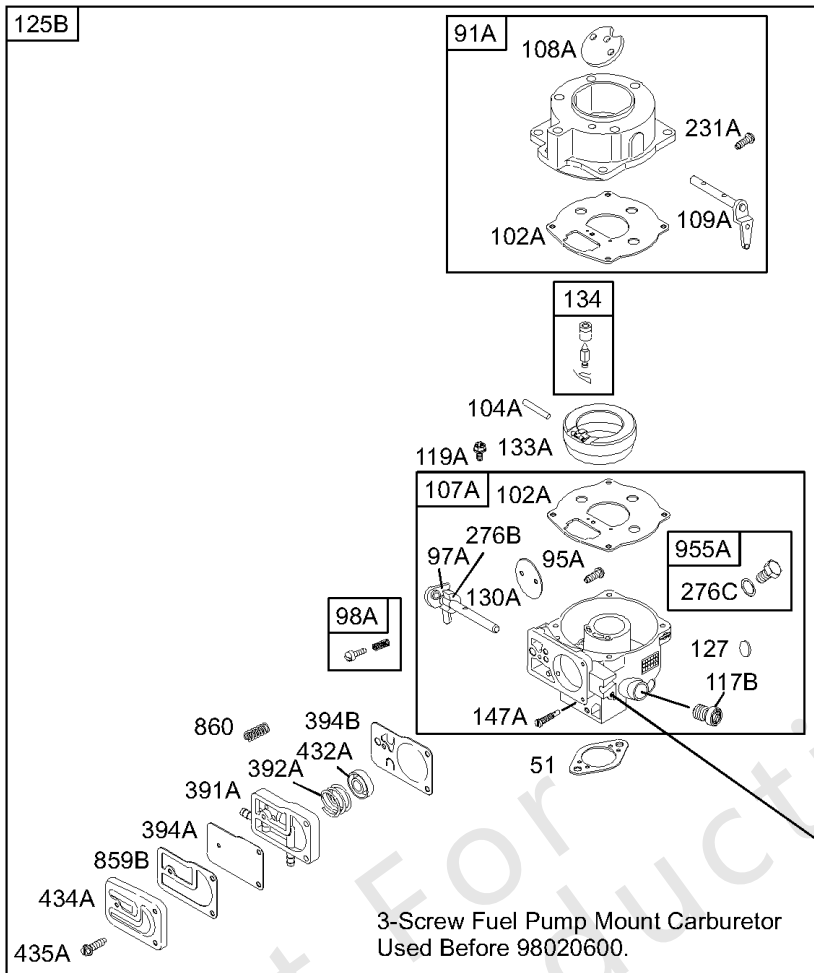


Illustrations cover a range of engines. Parts shown without corresponding text may not be used on your specific engine. Assemblies include all parts shown in frames.

凸轮, 曲轴箱盖, 曲轴, 缸头, 活塞, 阀门

参考编号	零件号	数量	描述
870	691844		SEAT-VALVE - (排气)
871	231218		套管, 阀门导轨 - (录取)
871	261961		套管, 阀门导轨 - (排气)
1019	496726		套件, 标签
1058	272112		手动, 操作员
1058	274796		手动, 操作员
1132	690353		拧 - (Oil 抛油环)
1154	690366		拧 - (阀盖)

Not For Reproduction



Model 42A7

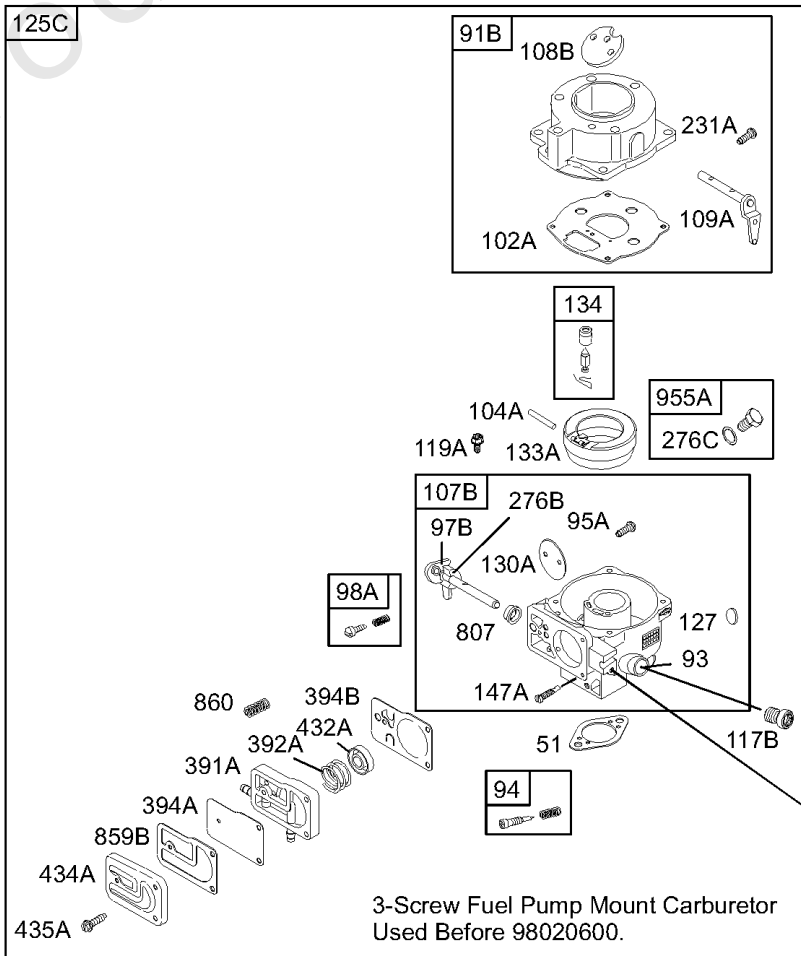
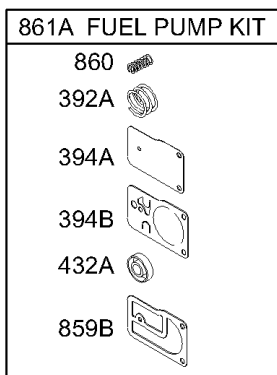
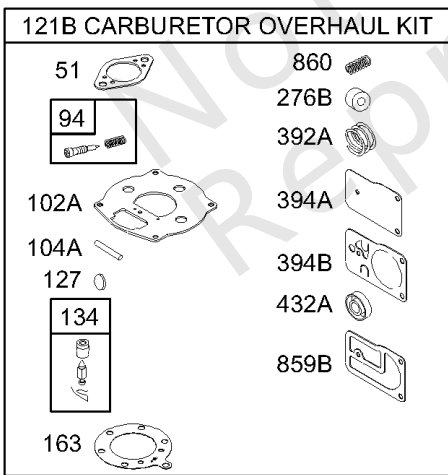
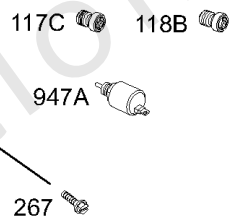
Model 42B7

Model 42D7

Model 42E7

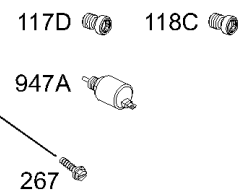
Model 4227

3-Screw Fuel Pump
Mount Carburetor
Used Before 98020600.



Model 4607

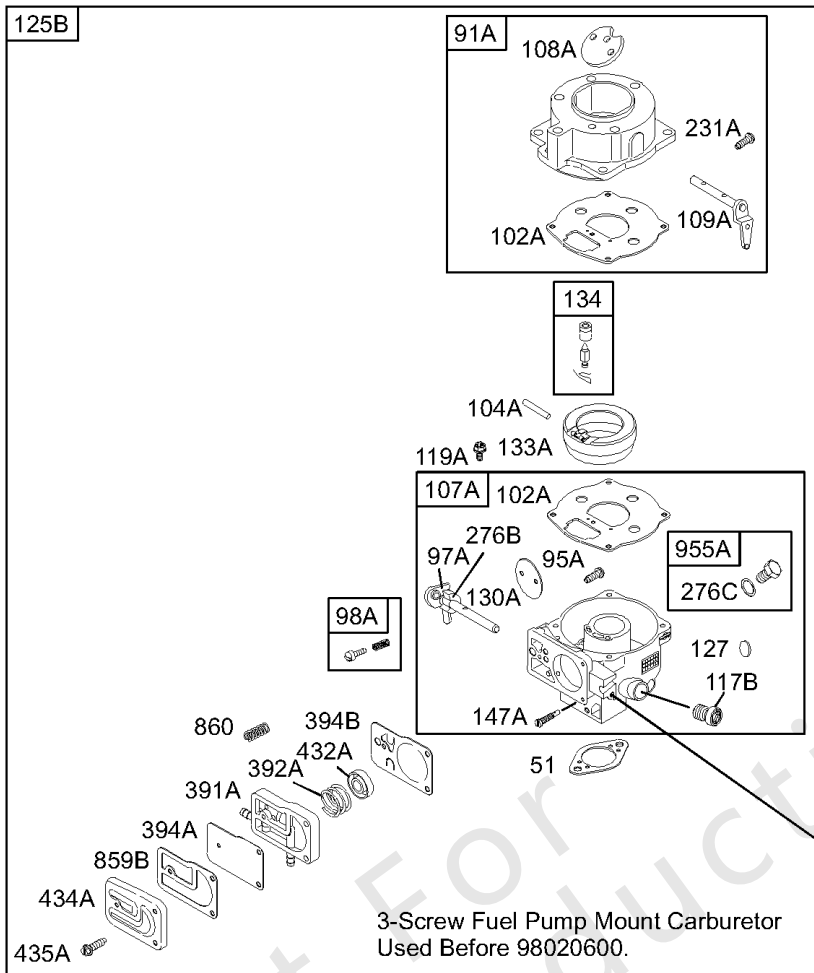
3-Screw Fuel Pump
Mount Carburetor
Used Before 98020600.



Illustrations cover a range of engines. Parts shown without corresponding text may not be used on your specific engine. Assemblies include all parts shown in frames.

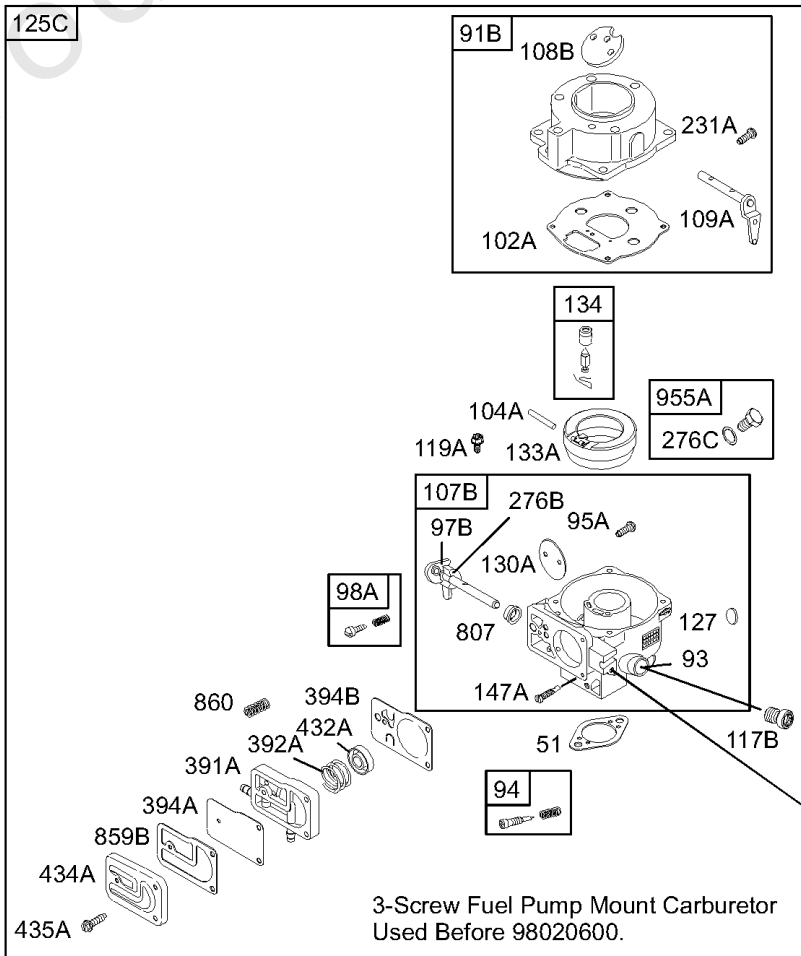
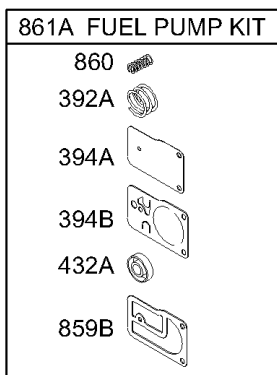
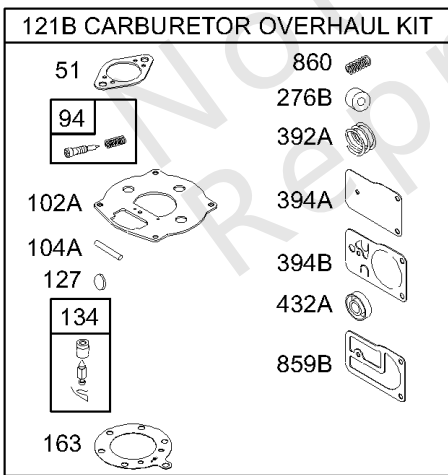
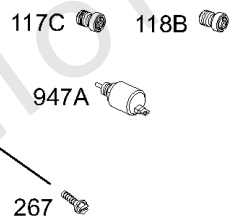
化油器

参考编号	零件号	数量	描述
51	692278		垫片, 进气管
91A	499281		体, 上部化油器
91B	495035		体, 上部化油器
93	690513		衬套, 节流轴
94	491538		阀门, 空闲混合物
95A	691437		拧 - (节气门)
97A	691485		轴, 油门
97B	690629		轴, 油门
98A	693942		套件, 怠速
102A	273186S		垫片, 化油器车身
104A	691775		销, 浮子合页
107B	491543		体, 降低化油器
108B	223534		阀门, 阻风门
108A	691233		阀门, 阻风门
109A	691957		弹簧, 阀门
117B	691773		喷嘴, 主 - (标准)
117C	691253		喷嘴, 主 - (标准)
118B	231333		喷嘴, 主 - (高海拔)
119A	691090		拧 - (上下化油器体)
121B	694056		套件, 化油器大修 - (用于3个螺杆燃油泵安装化油器)
125B	-----		马达, 启动 - (3螺杆燃油泵安装) (参考125a服务)
127	691739		PLUG-WELCH
130A	691727		阀门, 节气门
133A	692265		浮子化油器
134	394682		套件, 针/座椅 - (重力进给)
147A	691431		喷嘴, 引导
163	690273		垫片, 空气滤清器 - (空气滤清器)
231A	691437		拧 - (节气门)
267	690316		拧 - (线夹)
276B	691872		垫片, 密封 - (泡沫)
276C	691319		垫片, 密封 - (化油器插头)
391A	691896		车身, 燃油泵
392A	691801		弹簧, 泵隔膜
394A	691871		隔膜, 化油器
394B	272638S		DIAPHRAGM-CARB.
432A	690766		CAP-SPRING
434A	690434		盖子, 隔膜
435A	691085		拧 - (隔膜盖)
807	693511		垫片 - (节气门)
859B	691873		垫片, 化油器泵

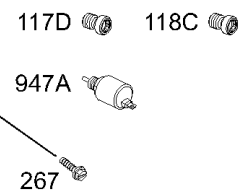


- Model 42A7**
- Model 42B7**
- Model 42D7**
- Model 42E7**
- Model 42Z7**

3-Screw Fuel Pump Mount Carburetor Used Before 98020600.



- Model 4607**
- 3-Screw Fuel Pump Mount Carburetor Used Before 98020600.

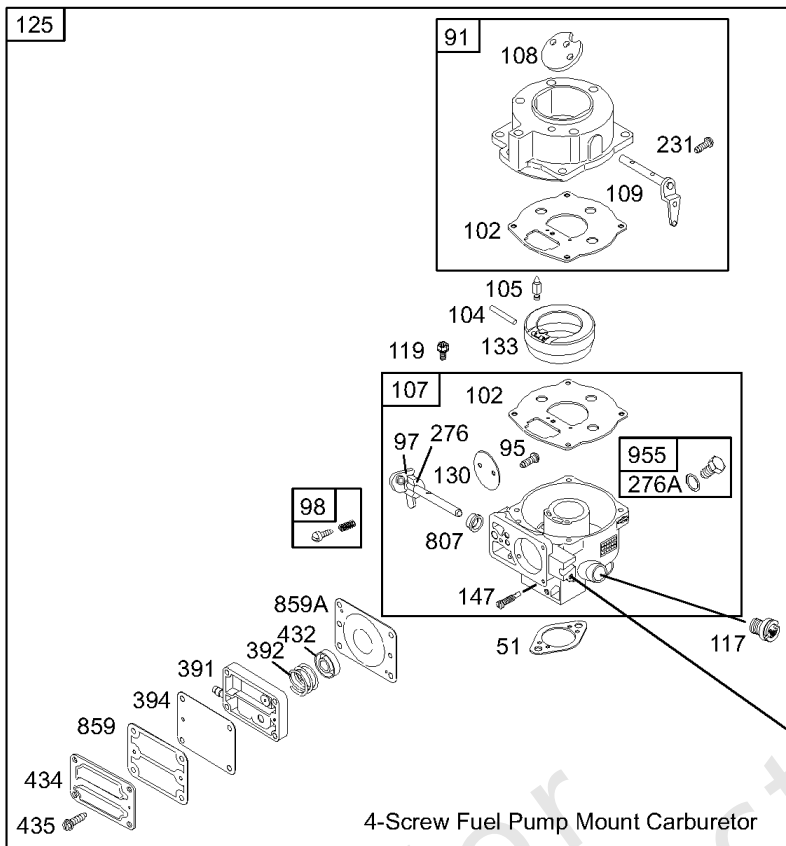


Illustrations cover a range of engines. Parts shown without corresponding text may not be used on your specific engine. Assemblies include all parts shown in frames.

化油器

参考编号	零件号	数量	描述
860	691799		弹簧, 隔膜
861A	393397		套件, 燃油泵 - (用于3个螺杆燃油泵安装化油器)
947A	397266		电磁铁, 燃料
955A	397882		塞, 化油器 - (电磁阀孔)

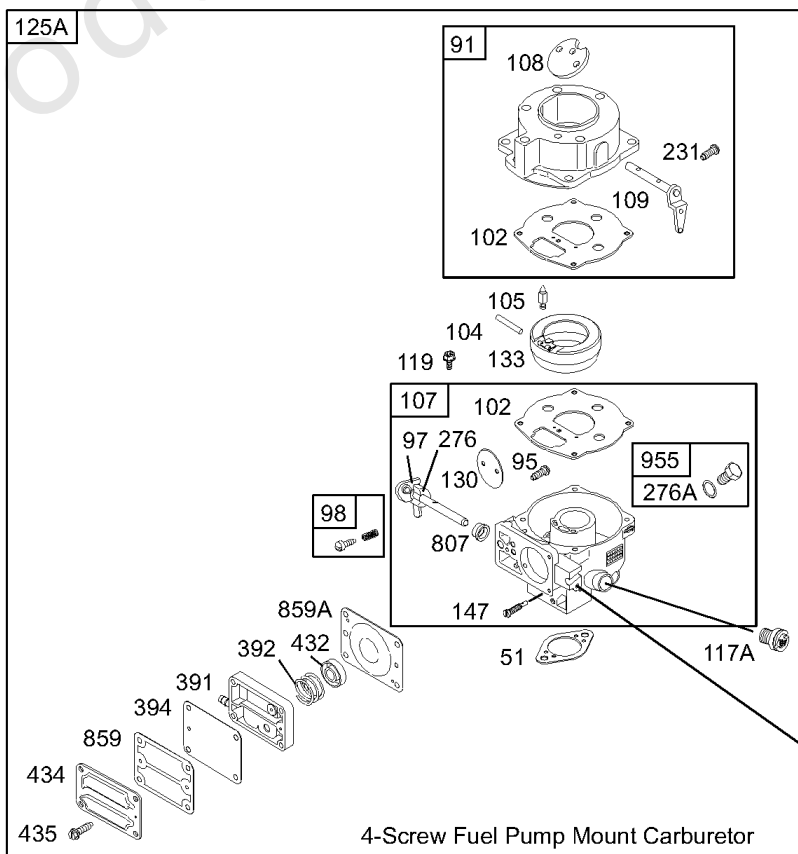
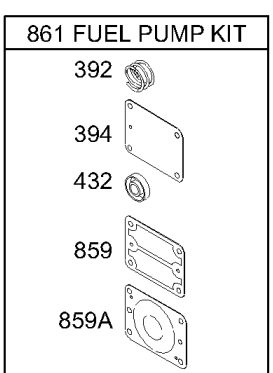
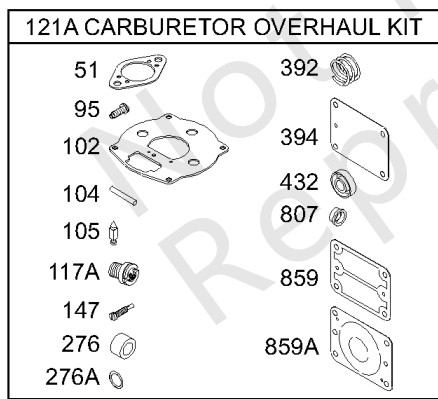
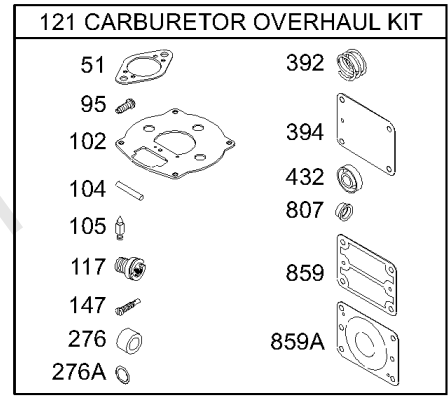
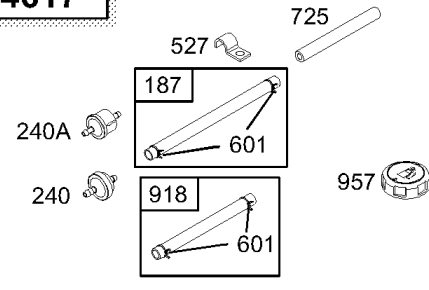
Not For Reproduction



Model 4607

Model 4617

SEE ADDITIONAL PAGES FOR MORE CARBURETOR INFORMATION



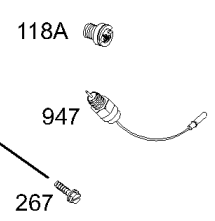
Model 42A7

Model 42B7

Model 42D7

Model 42E7

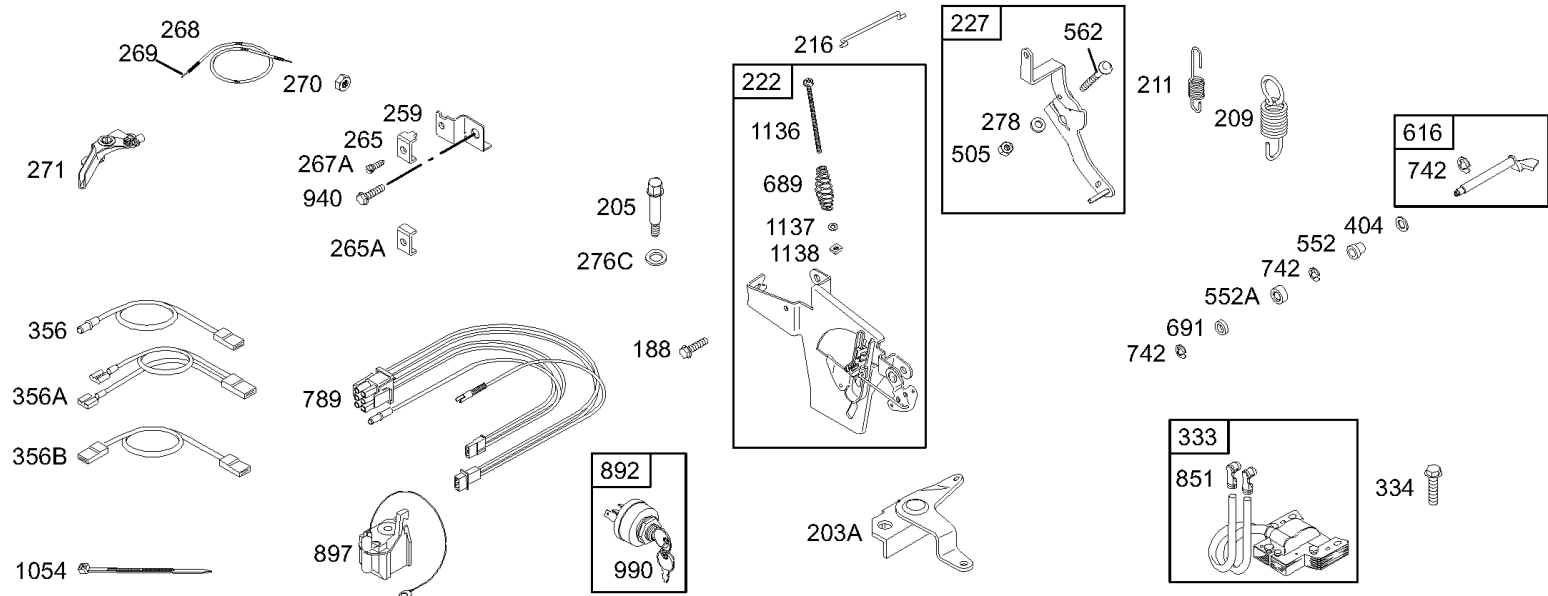
Model 4227



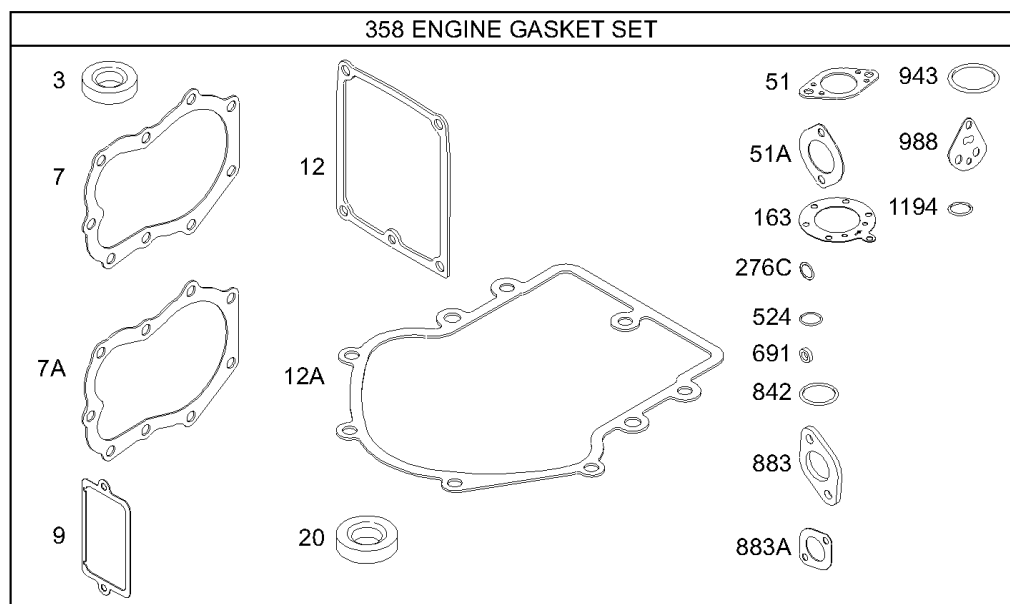
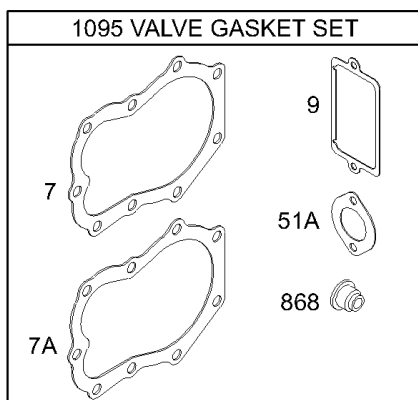
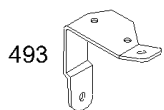
Illustrations cover a range of engines. Parts shown without corresponding text may not be used on your specific engine. Assemblies include all parts shown in frames.

化油器, 套件/垫圈 - 化油器

参考编号	零件号	数量	描述
51	692278		垫片, 进气管
91	693483		体, 上部化油器
95	690718		拧
97	693485		轴, 油门
98	807923		套件, 怠速
102	693509		垫片, 化油器车身
104	693506		Pin-Float Hinge
105	692078		阀门, 浮针
107	693482		体, 降低化油器
108	693505		阀门, 阻风门
109	693498		轴, 阻风门
117A	693507		喷嘴, 主 - (标准)
118A	693499		喷嘴, 主 - (高海拔)
119	690720		拧
121A	693503		KIT-CARB OVERHAUL - (4个螺杆燃油泵支架)
125A	693480		化油器 - (4个螺杆燃油泵支架)
130	693504		阀门, 节气门
133	693512		浮子, 化油器
147	693508		喷嘴, 引导
187	499167		管, 燃油 - (切成所需长度)
240	394358S		过滤器, 燃料
267	690316		拧 - (线夹)
276A	693510		垫片, 密封 - (泡沫)
276	693497		垫片, 密封 - (化油器插头)
391	693487		车身, 燃油泵
392	693491		弹簧, 泵隔膜
394	693489		隔膜, 化油器
432	693492		盖, 弹簧
434	693493		盖子, 隔膜
435	693494		拧 - (隔膜盖)
527	690423		夹子, 管
601	95162S		夹子, 软管
725	280866		护罩, 热 -(20)
807	693511		垫片 - (节气门)
859A	693490		垫片, 化油器泵
859	693488		垫片, 化油器泵
861	693502		套件, 燃油泵 - (4个螺杆燃油泵支架)
918	393815		软管, 真空 - (缸体到脉冲泵) (切割到所需长度)
947	693495		电磁铁, 燃料
955	693513		塞, 化油器



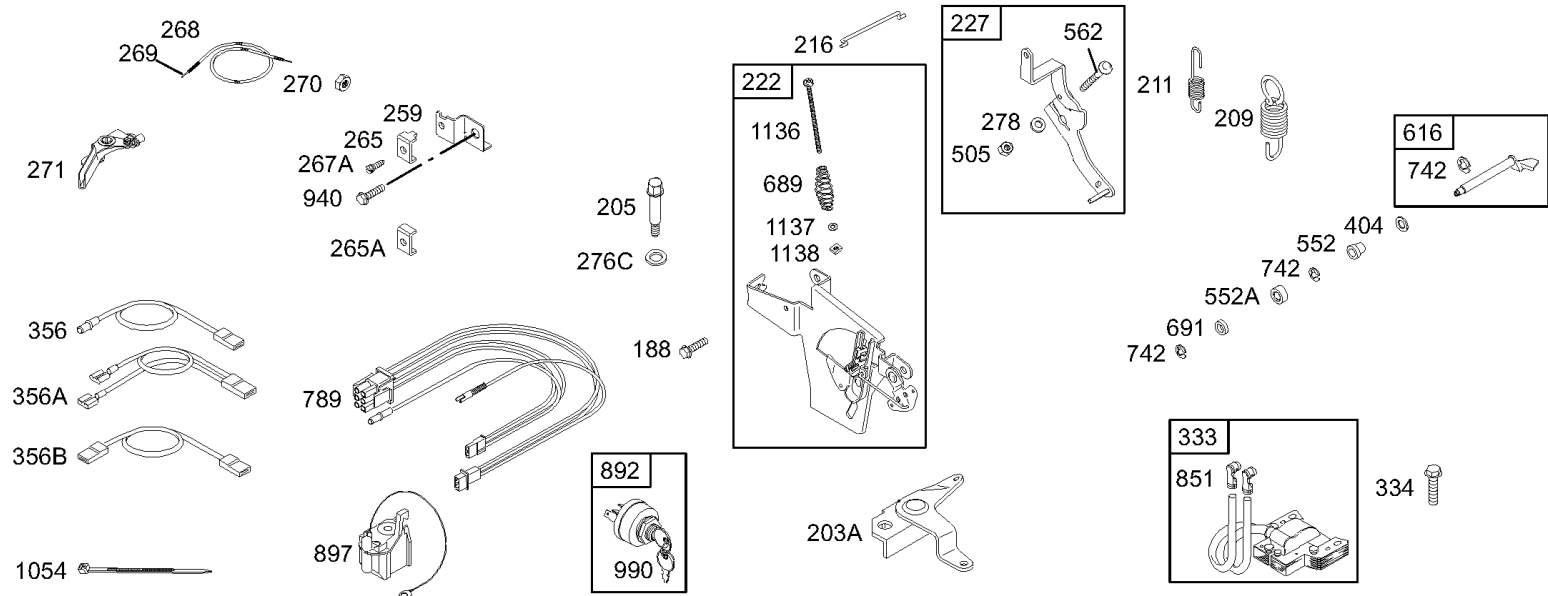
AC ONLY	DC ONLY	DUAL CIRCUIT	TRI CIRCUIT	9 AMP	10 AMP	16 AMP
474	474A	474B	474C	474C	474D	474D
	877A	877	877B	877B	877C	877C
578	578	878	878A	578	578	578
<p>NOTE: All Stators Use No. 1119 Mounting Screw. </p> <p>NOTE: The proper flywheel part number and/or the alternator magnet size will determine the alternator type or output. See repair instruction manual for additional information.</p>				526A	526	501



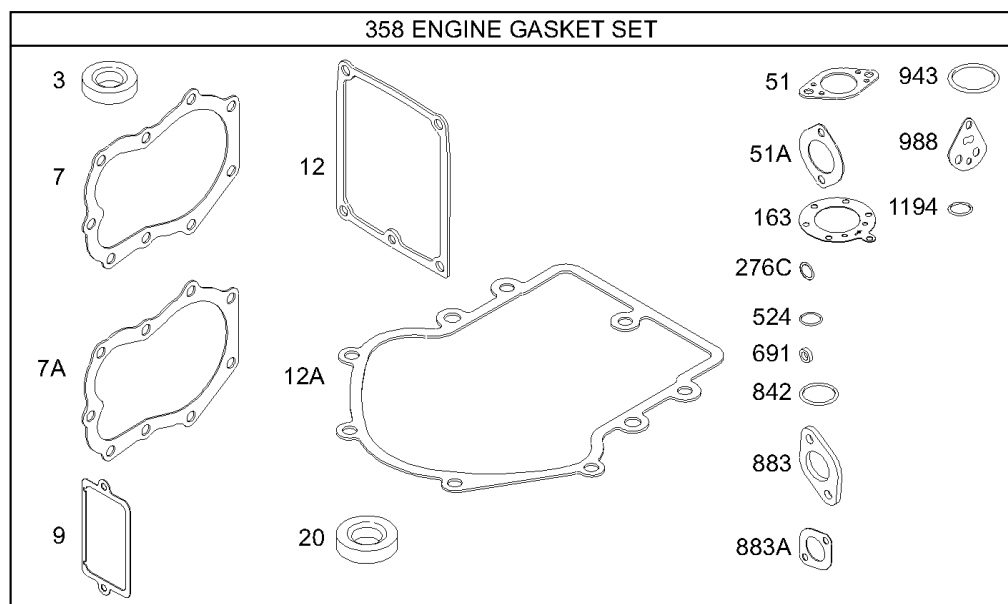
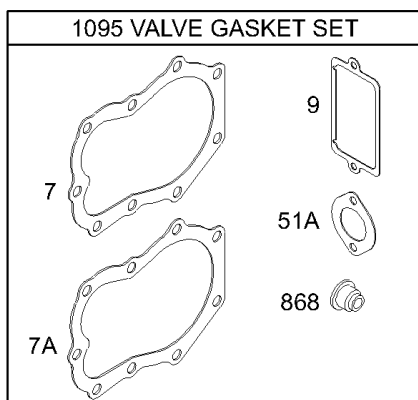
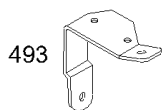
Illustrations cover a range of engines. Parts shown without corresponding text may not be used on your specific engine. Assemblies include all parts shown in frames.

发电线圈, 控制器, 电气, 调速弹簧, 点火, 套件/垫圈 - 发动机

参考编号	零件号	数量	描述
3	391086S		海豹油
7A	271868S		垫片, 缸头 - (圆筒2)
7	271867S		垫片, 缸头 - (缸体1)
9	27803S		垫片, 呼吸器
12A	271188		垫片, 曲轴箱盖 -(.005)
12A	271189		垫片, 曲轴箱盖 -(.009)
12A	692292		垫片, 曲轴箱盖 -(.015)
12	692287		垫片, 曲轴箱盖
20	291675S		海豹油 - (PTO方)
51A	692219		垫片, 进气管
51	692278		垫片, 进气管
163	690273		垫片, 空气滤清器 - (空气滤清器)
188	691003		拧
205	690322		拧 - (曲柄)
209	691273		调速斯普林 - (橙子)
211	691807		弹簧, 管理空闲
222	691366		支架, 控制
227	690762		杠杆, 调速控制
259	690437		支架, 套管钳
265	691024		夹子, 线
267A	690804		拧 - (线夹)
268	691025		外壳, 控制线
269	691026		电线, 控制
270	691027		坚果
271	691028		杠杆, 控制
276C	691319		垫片, 密封 - (化油器插头)
278	692810		垫圈 - (调速杠杆)
333	394891		电枢, 磁电机 - (磁控管点火)
334	691061		拧
356A	491391		线, 停止
356B	691423		线, 停止
356	690807		线, 停止
358	495868		垫片包, 发动机
404	690442		垫圈
474C	691065		发马达 - (三回路)
474D	691064		发马达 - (10安培调节)
474B	691063		发马达 - (双回路)
493	690416		BRACKET-MOUNTING
501A	691188		整流器 - (9安培调节)



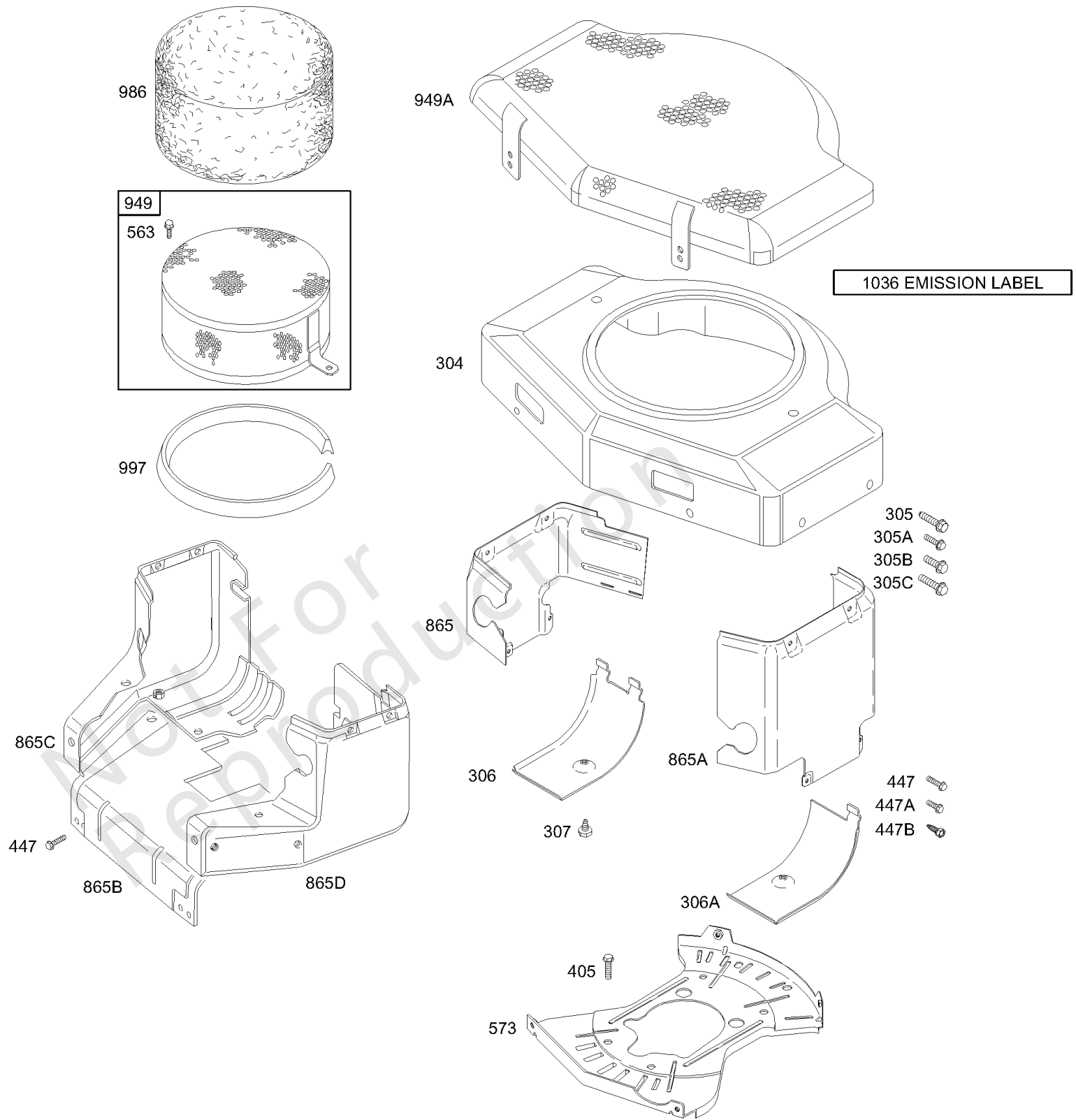
AC ONLY	DC ONLY	DUAL CIRCUIT	TRI CIRCUIT	9 AMP	10 AMP	16 AMP
474	474A	474B	474C	474C	474D	474D
	877A	877	877B	877B	877C	877C
578	578	878	878A	578	578	578
<p>NOTE: All Stators Use No. 1119 Mounting Screw. </p> <p>NOTE: The proper flywheel part number and/or the alternator magnet size will determine the alternator type or output. See repair instruction manual for additional information.</p>				526A 501A	526 501	



Illustrations cover a range of engines. Parts shown without corresponding text may not be used on your specific engine. Assemblies include all parts shown in frames.

发电线圈, 控制器, 电气, 调速弹簧, 点火, 套件/垫圈 - 发动机

参考编号	零件号	数量	描述
501	691185		整流器 - (16安培调节)
505	691029		坚果
524	692532		密封圈, O形圈 - (试纸管)
526A	690326		拧
526	690297		拧 - (整流器)
552A	690552		BUSHING-GOV CRANK
552	690553		布什, 调速克拉克
562	690311		螺栓
578	692306		线组装
616	491530		曲柄, 调速
689	690555		弹簧, 摩擦
691	690657		海豹, 调速轴
742	690328		固定器, E戒指
789	695050		线束, 接线
842	271170		密封圈, O形圈 - (试纸管)
851	493880S		TERMINAL-SPARK PLUG
868	692324		密封, 阀门 - (黑色)
877A	399916		WIRE/CONN-ALTERNATOR
877B	393537		线 / 连接器, 发电线圈 - (三路) (9安培)
877	393456		线 / 连接器, 发电线圈
878A	691955		线束, 发电线圈
878	691237		线束, 发电线圈
883A	692236		垫片, 排气
883	692282		垫片, 排气
943	690589		密封圈, O形圈
988	691313		垫片, 油适配器
1054	280275		束, 电缆
1095	498047		垫片包, 阀门
1119	691183		拧
1136	690329		拧 - (控制支架) (高速控制)
1137	690390		垫圈 - (控制支架) (高速控制)
1138	690330		坚果 - (控制支架) (高速控制)



Illustrations cover a range of engines. Parts shown without corresponding text may not be used on your specific engine.
 Assemblies include all parts shown in frames.

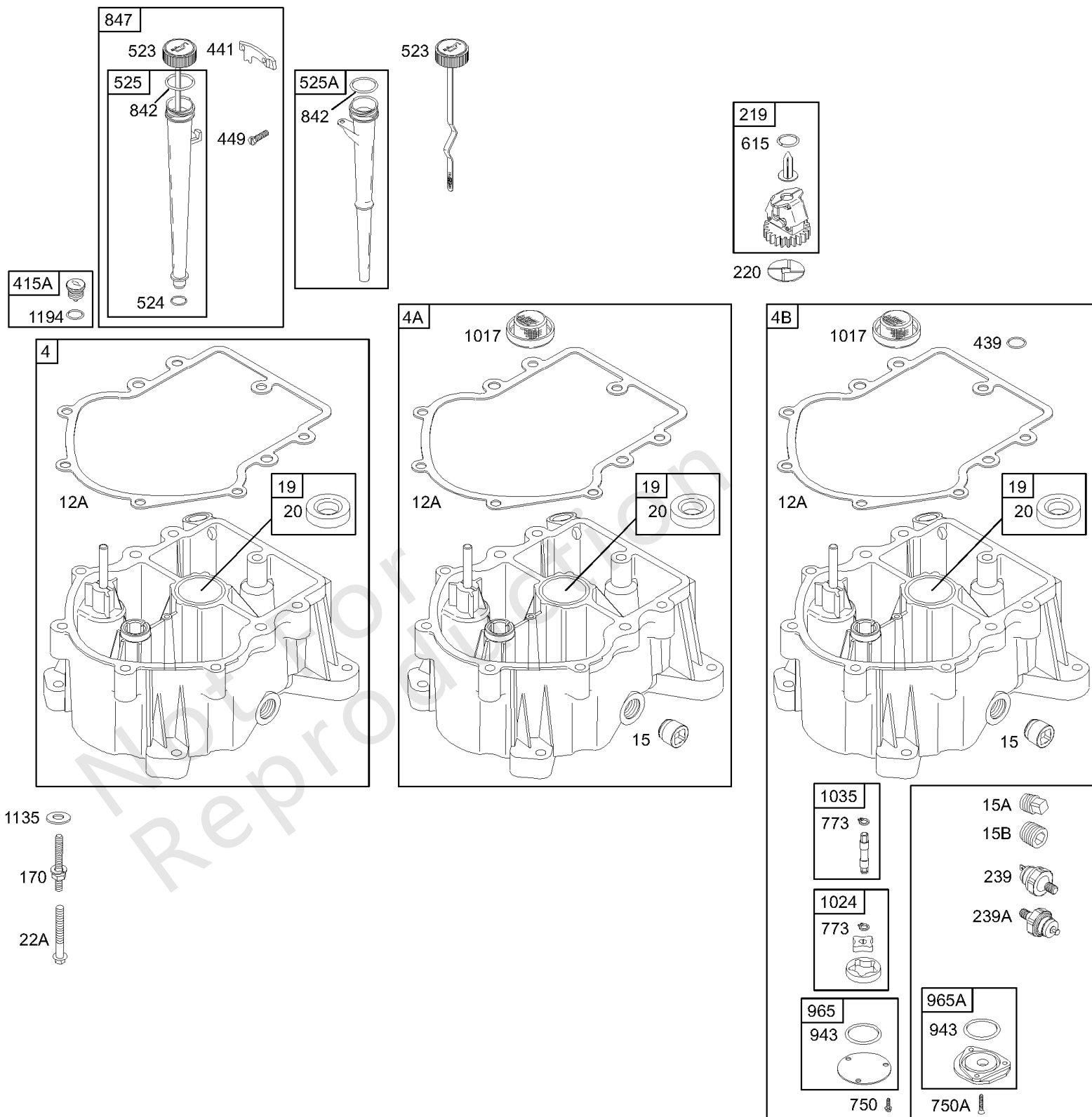
导风罩

参考编号	零件号	数量	描述
304	690826		壳, 导风罩 - (黑色)
304	691390		壳, 导风罩 - (红色)
305A	691003		拧
305	690960		拧 - (导风罩房)
306A	690435		护罩, 缸体
306	690414		护罩, 缸体
307	691003		拧
405	690364		拧
447	690297		拧 - (整流器)
573	690764		板, 返回 -在代码日期00101600 -之前使用
573	696040		Plate-Back -在代码日期00101500 -之后使用
865A	691197		COVER-AIR GUIDE
865	691196		COVER-AIR GUIDE
1036	499379		标签, 排放 -在代码日期99010100 -之前使用
1036	694391		标签, 排放 -在代码日期98123100 -之后使用并在代码日期99100100 -之前使用
1036	694979		标签, 排放 -在代码日期99093000 -之后使用并在代码日期00070100 -之前使用
1036	695702		标签, 排放 -在代码日期00063000 -之后使用

替代发动机-美国和加拿大

参考编号	零件号	数量	描述
	-----		No engine replacement. Repair engine with individual parts.
	-----		Top No-Load Speed: 3300 -类型: 全部

Not For Reproduction

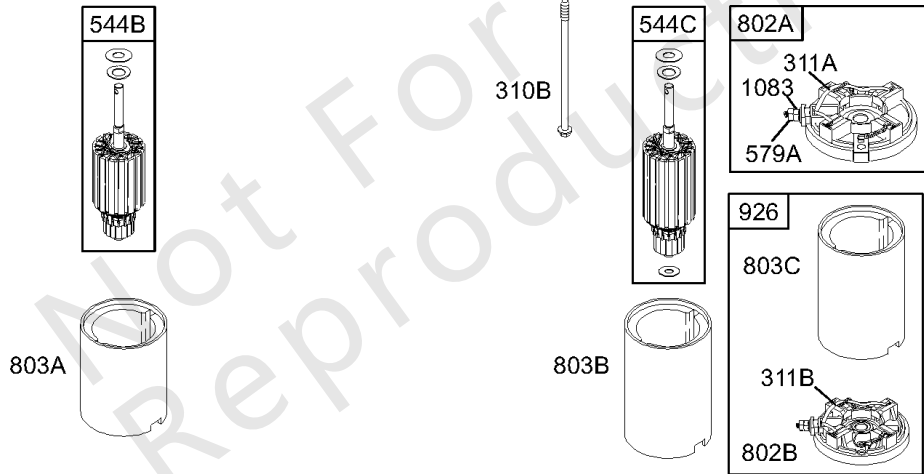
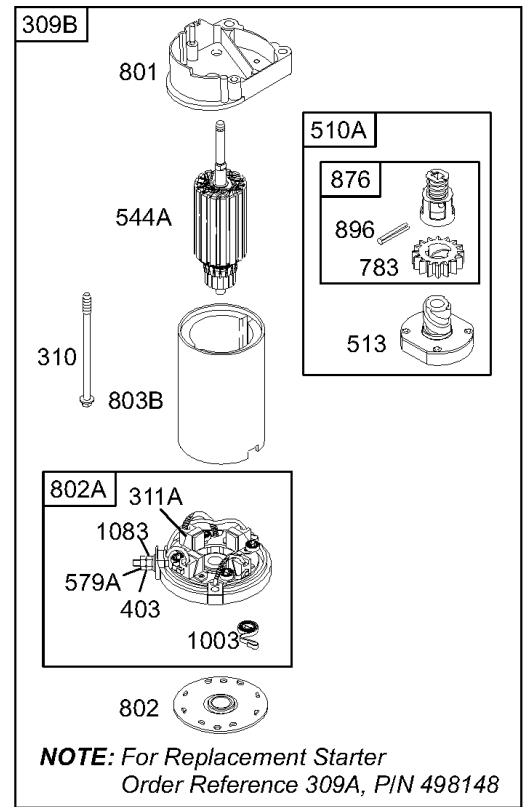
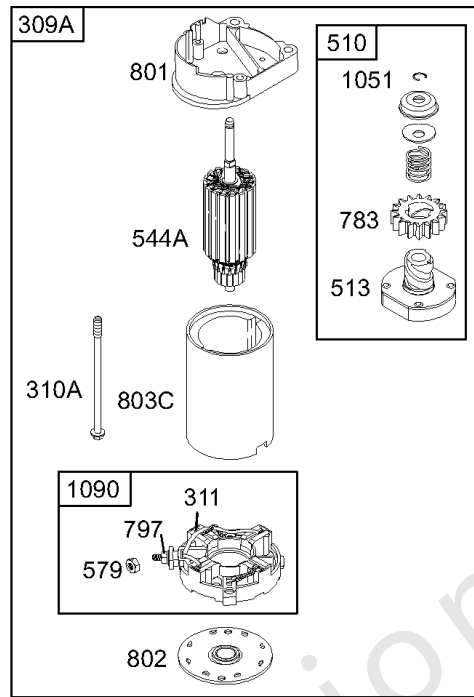
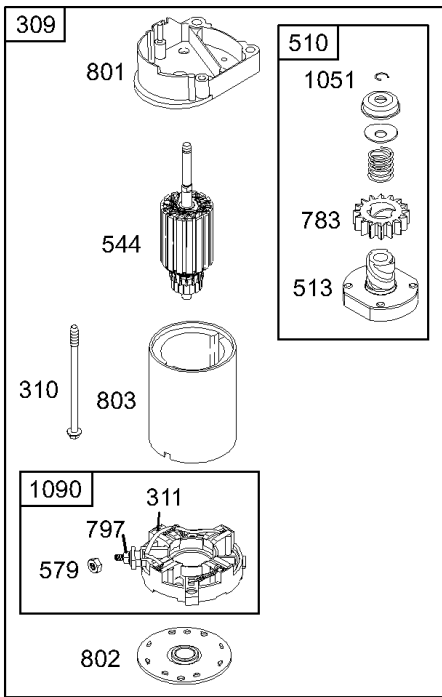


Illustrations cover a range of engines. Parts shown without corresponding text may not be used on your specific engine. Assemblies include all parts shown in frames.

油底壳

参考编号	零件号	数量	描述
4A	692709		油底壳, 发动机 - (压力润滑油) 在代码日期98011100 -之后使用
4B	692710		油底壳, 发动机 - (压力润滑油) 在代码日期98011200 -之前使用
4	493304		油底壳, 发动机 - (Splash Lube)
12A	271188		垫片, 曲轴箱盖 -(.005)
12A	271189		垫片, 曲轴箱盖 -(.009)
12A	692292		垫片, 曲轴箱盖 -(.015)
15A	690946		插头, 排油
15	691680		插头, 排油
19	399264		套件, 衬套/密封件 - (PTO方)
20	291675S		海豹油 - (PTO方)
22A	693972		拧 - (曲轴箱盖)
219	394348		调速, 齿轮
220	690412		垫圈 - (调速齿轮)
441	691176		BRACKET-OIL FILL
449	691044		拧
523	691385		机油尺
524	692532		密封圈, O形圈 - (试纸管)
525	690823		管子, 机油尺
615	690317		固定器, 调速轴
750A	690336		拧 - (油泵盖)
750	690960		拧 - (导风罩房)
773	692334		固定器
842	271170		密封圈, O形圈 - (试纸管)
847	495715		机油尺 / 管子组装
943	690589		密封圈, O形圈
965A	492197		盖子, 油泵
965	499613		盖子, 油泵
1017	690770		屏, 油泵
1024	499054		泵, 油
1035	693158		轴, 泵
1135	691261		垫圈

697 

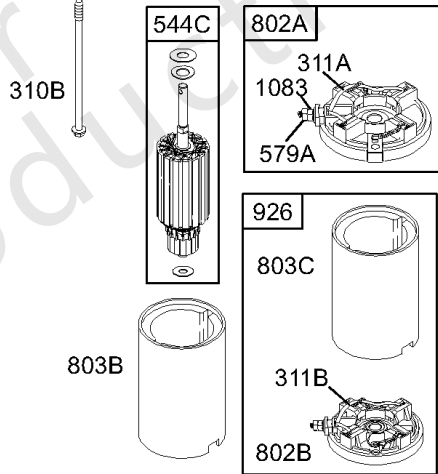
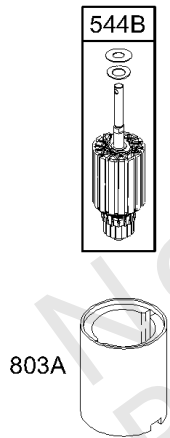
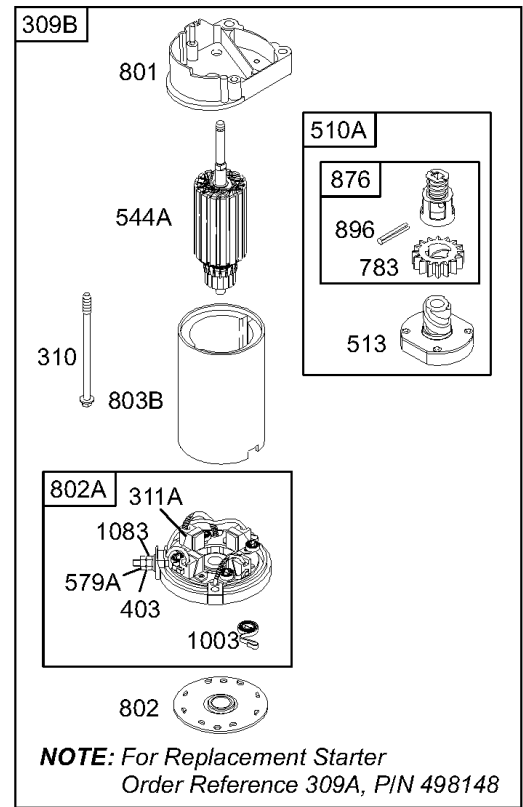
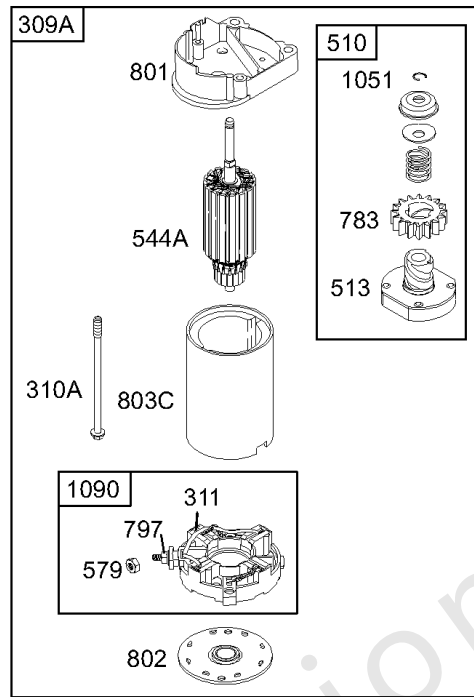
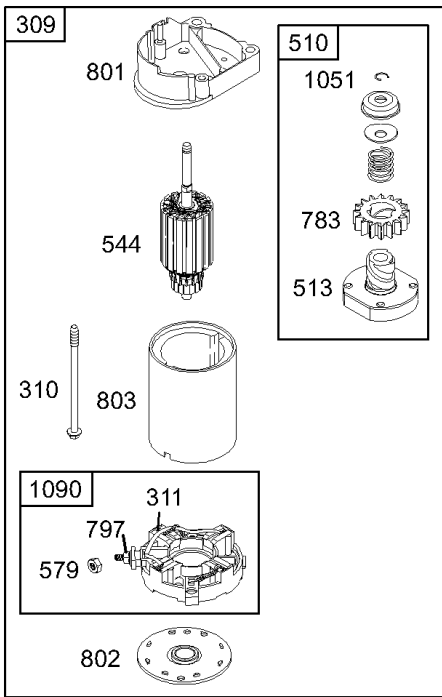


Illustrations cover a range of engines. Parts shown without corresponding text may not be used on your specific engine. Assemblies include all parts shown in frames.

电启动器

参考编号	零件号	数量	描述
309B	-----		马达, 启动
309A	498148		马达, 启动 - (4 3/8房屋)
309	497596		马达, 启动 - (3 5/8壳)
310A	691263		螺栓 - (启动马达) (4 3/8外壳)
310B	692329		螺栓 - (启动马达) (4 1/2和4 3/8外壳)
310	690323		拧
311A	395538		套装, 刷子 - (3 5/8壳)
311B	490311		套装, 刷子 - (4 9/16壳)
311	497608		套装, 刷子
403	690288		垫圈 - (封顶)
510A	495878		驱动, 启动 - (4 3/8房屋)
510	497606		驱动, 启动
513	692024		离合器, 驱动器
544C	490309		电枢, 启动 - (4 1/2和4 3/8房屋)
544B	390837		电枢, 启动 - (3 5/8壳)
544A	498595		电枢, 启动 - (4 3/8房屋) (服务参考309A)
544	692034		电枢, 启动 - (3 5/8壳)
579A	691626		坚果 - (入门电缆)
579	690958		坚果
697	691625		拧 - (传动帽)
783	693059		齿轮, 小齿轮 - (仅限铝制齿圈)
797	693167		坚果
801	691967		盖, 驱动
802A	395537		盖, 结束 - (3 5/8壳)
802B	494988		盖, 结束 - (4 3/8房屋)
802	691286		盖, 结束
803A	398159		壳, 初学者 - (3 5/8壳)
803A	494205		壳, 初学者 - (4 3/8房屋)
803B	398892		壳, 初学者 - (4 9/16壳)
803	693757		壳, 初学者 - (3 5/8壳)
876	495877		驱动, 启动 - (4 3/8房屋)
896	691641		销, 驱动固定器
926	498233		套件, 壳/盖 - (4 9/16壳)
1003	490316		弹簧, 刷 - (4 1/2房屋)

697 

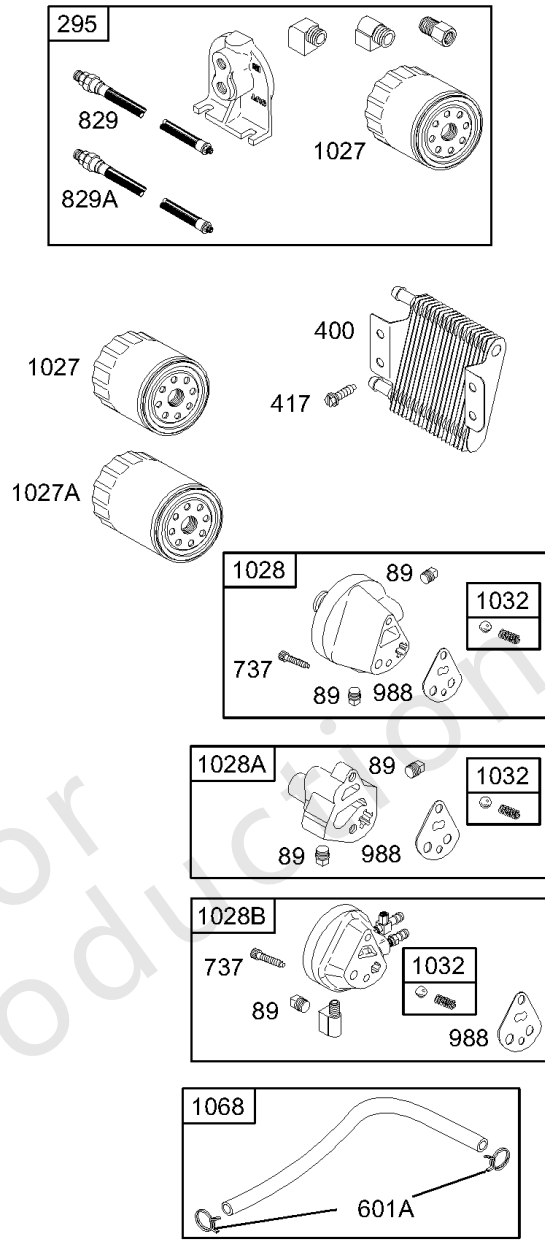


Illustrations cover a range of engines. Parts shown without corresponding text may not be used on your specific engine. Assemblies include all parts shown in frames.

电启动器

参考编号	零件号	数量	描述
1051	691265		戒指, 保留
1083	690958		坚果
1090	691293		固定器, 刷子

Not For Reproduction

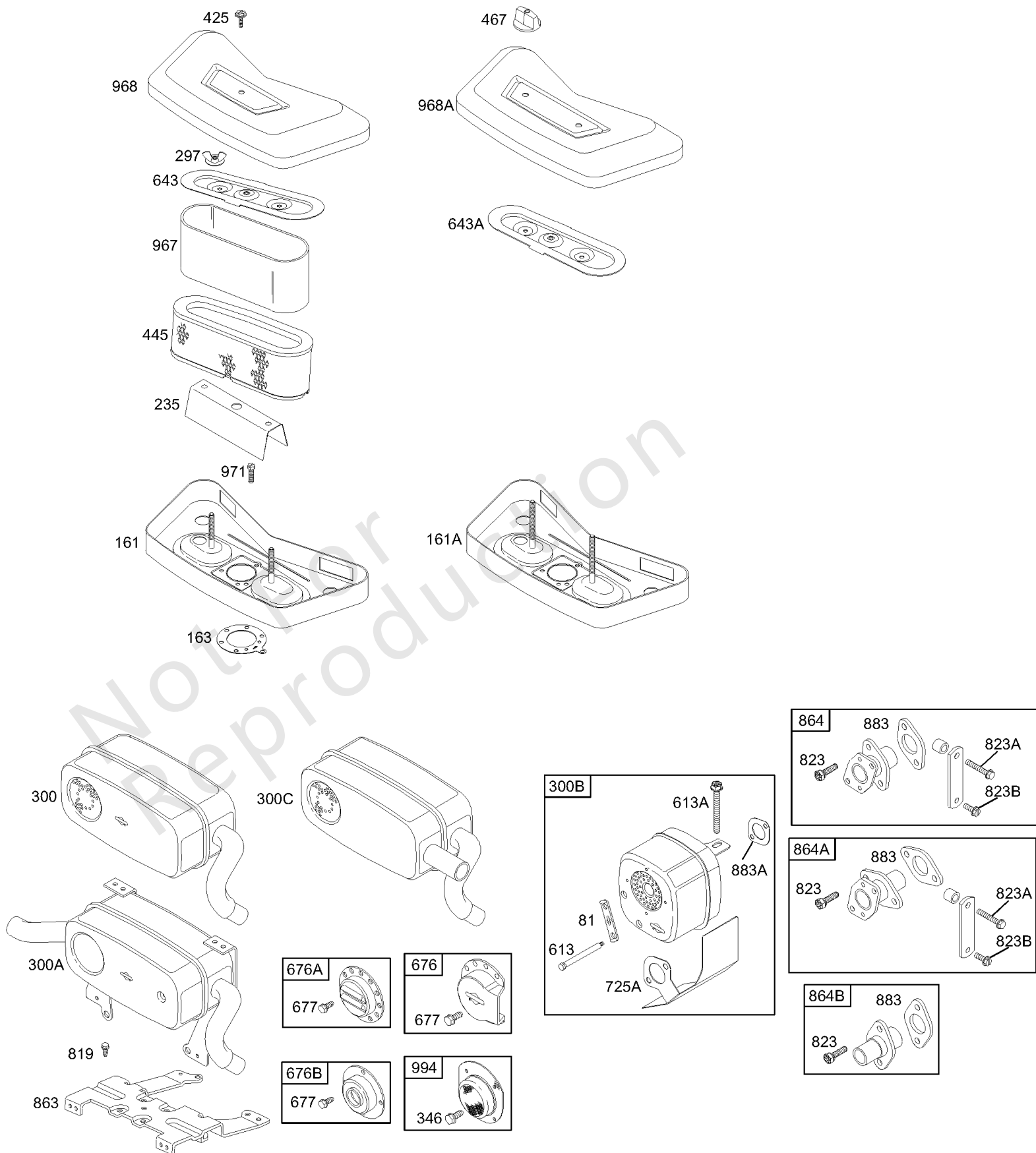


Illustrations cover a range of engines. Parts shown without corresponding text may not be used on your specific engine.
Assemblies include all parts shown in frames.

石油集团

参考编号	零件号	数量	描述
89	690283		插头, 油 - (1/8标准)
737	690332		拧 - (机油滤清器适配器)
988	691313		垫片, 油适配器
1027A	491056		FILTER-OIL - (3-1 / 4) 代码日期95060500 -之前使用
1027	492932S		过滤器, 油 -在代码日期95060400 -之后使用
1028	491721		适配器, 机油滤清器
1032	491710		弹簧, 压缩

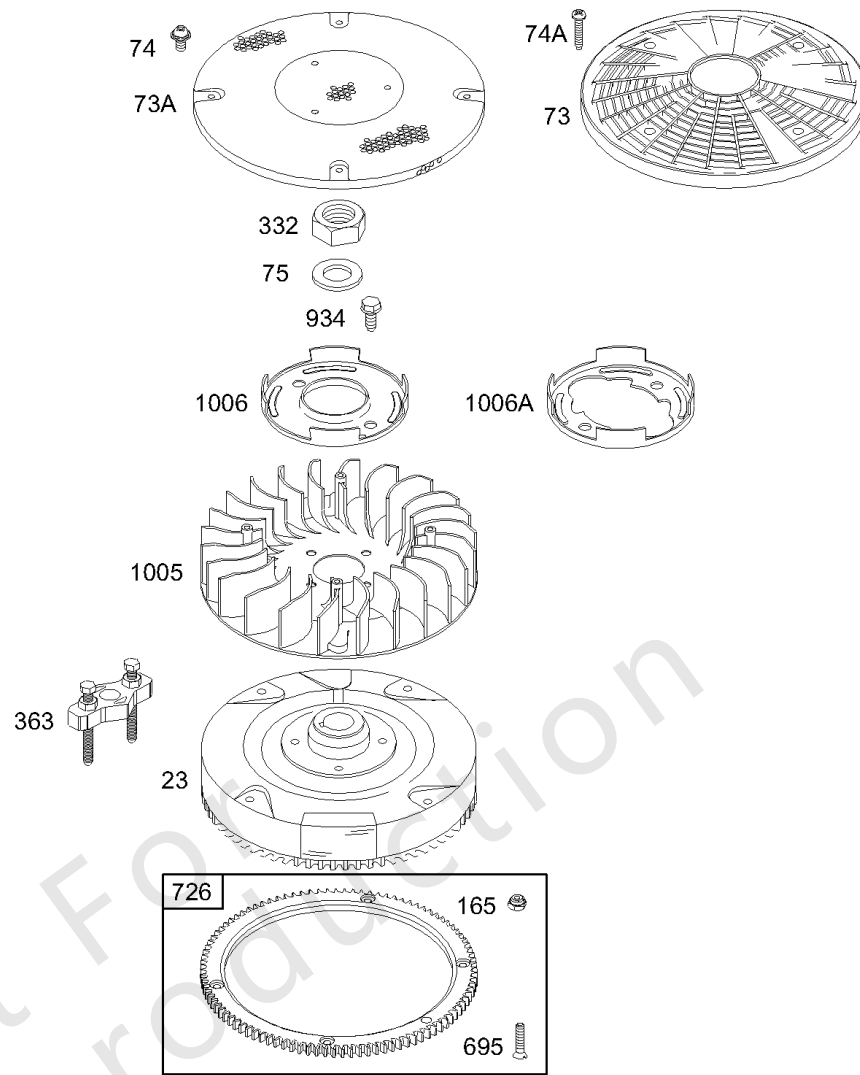
Not For Reproduction



Illustrations cover a range of engines. Parts shown without corresponding text may not be used on your specific engine. Assemblies include all parts shown in frames.

空气滤清器, 消音器

参考编号	零件号	数量	描述
81	691178		锁, 消音器螺丝
161	691401		底座, 空气滤清器 - (金属)
163	690273		垫片, 空气滤清器 - (空气滤清器)
235	691206		护罩, 燃油喷雾
297	691331		坚果 - (空气过滤器)
300A	690838		围巾 - (Super Lo Tone)
300B	399635		围巾 - (方形罗音)
300	491319S		围巾 - (Super Lo Tone)
346	690661		拧
425	691675		拧 - (空气滤清器盖)
445	394019S		过滤器, 空气滤清器盒
613A	690810		拧
613	691416		拧
643	496700		固定器, 空气过滤器
676	393761		消除器, 消音器 - (侧面插座)
677	690661		拧
725A	690420		护罩, 热
819	690297		拧 - (整流器)
823A	691648		拧 - (消音器适配器)
823B	690316		拧 - (线夹)
823	691681		拧
863	690444		支架, 消音器
864A	691365		适配器, 消音器 - (圆筒2)
864B	691970		适配器, 消音器
864	691975		适配器, 消音器 - (缸体1)
883A	692236		垫片, 排气
883	692282		垫片, 排气
967	272490S		过滤器, 预滤
968	691207		盖子, 空气滤清器
971	691100		拧 - (空气滤清器底座)
994	392390		捕捉器, 火花



Illustrations cover a range of engines. Parts shown without corresponding text may not be used on your specific engine.
Assemblies include all parts shown in frames.

飞轮

参考编号	零件号	数量	描述
23	691976		飞轮
73A	692527		Screen-Rotating - (钢)
73	691438		屏, 旋转 - (塑料)
74A	691134		拧 - (旋转屏)
74	691677		拧 - (旋转屏)
75	691056		垫圈
165	693148		坚果 - (环形齿轮)
332	691059		坚果
363	19203		拉拔器, 飞轮
695	693149		拧 - (环形齿轮)
726	391362		齿轮, 环 - (包括安装硬件)
934	691058		拧 - (风扇保持器)
1005	498157		风扇, 飞轮
1006	691247		保留者, 范

