

零件手册

制造编号: 331777-1372-G1



模型组件

	页
凸轮轴, 曲轴, 缸体, 发动机油底壳, 垫圈组 - 发动机, 润滑油, 活塞, 环和连杆, 警告标签.....	4
化油器, 化油器大修包, 燃料供应.....	8
发电线圈, 控制器, 电动启动器, 调速弹簧, 点火.....	14
替代发动机-美国和加拿大.....	18
空气滤清器, 导风罩壳体, 排气系统, 飞轮.....	19
缸头, 垫圈定位阀, 进气歧管, 油填料, 阀门.....	23

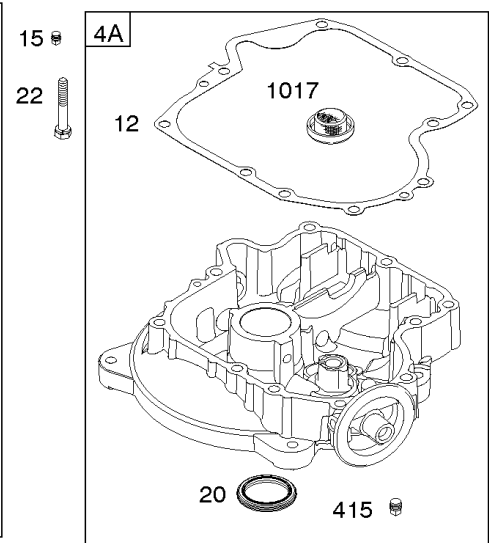
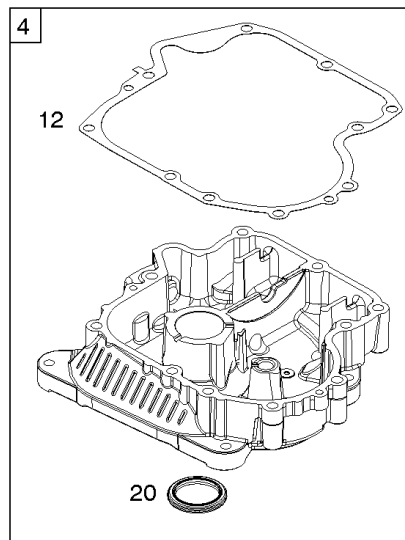
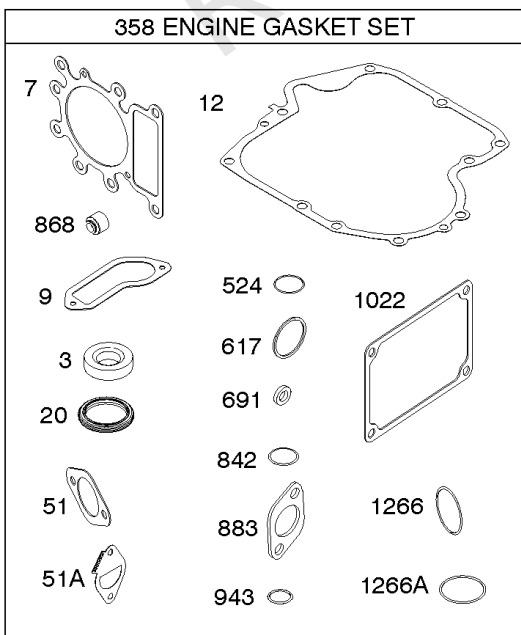
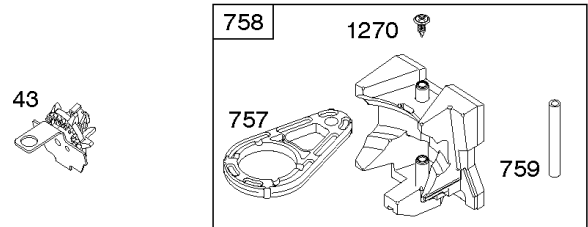
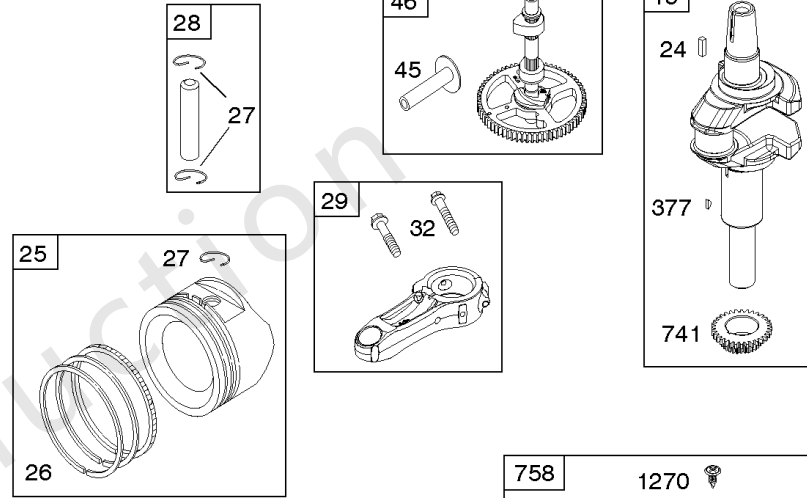
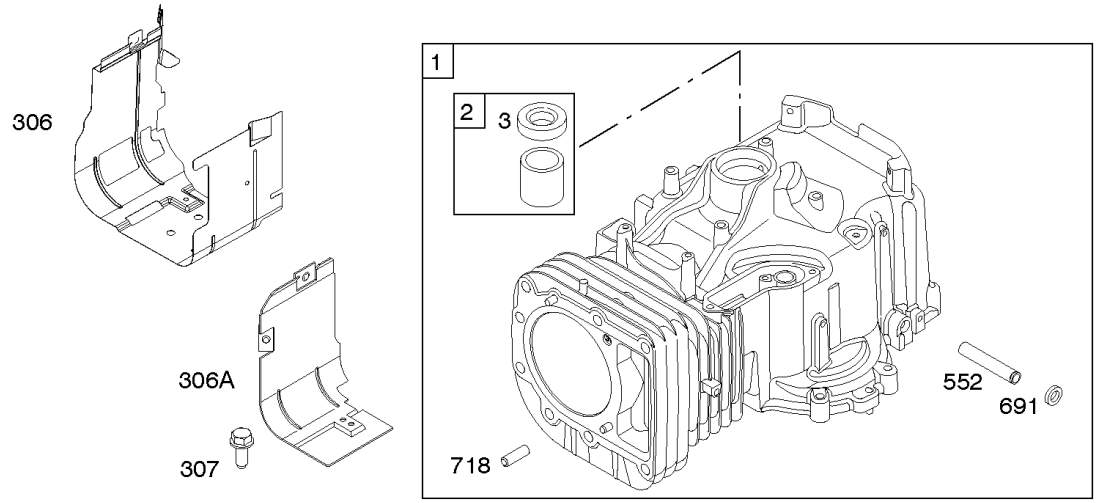
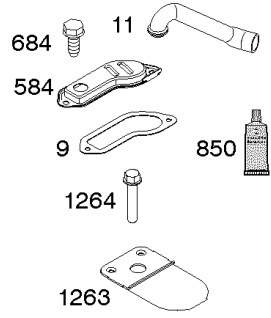
Not For
Reproduction

凸轮轴, 曲轴, 缸体, 发动机油底壳, 垫圈组 - 发动机, 润滑油, 活塞, 环和连杆, 警告

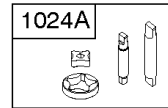
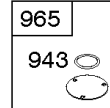
制造编号: 331777-1372-G1

1036 EMISSIONS LABEL

1319 WARNING LABEL



750



凸轮轴, 曲轴, 缸体, 发动机油底壳, 垫圈组 - 发动机, 润滑油, 活塞, 环和连杆, 警告

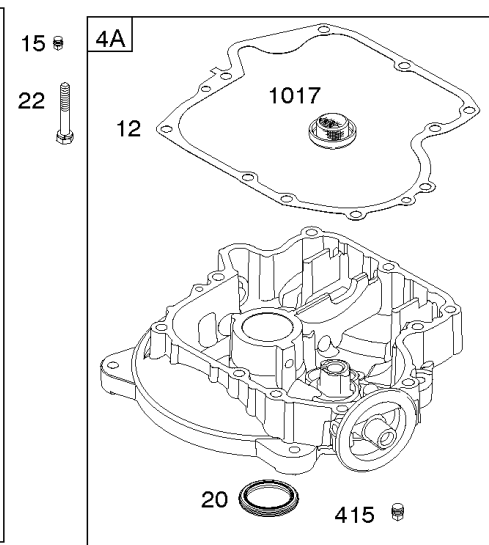
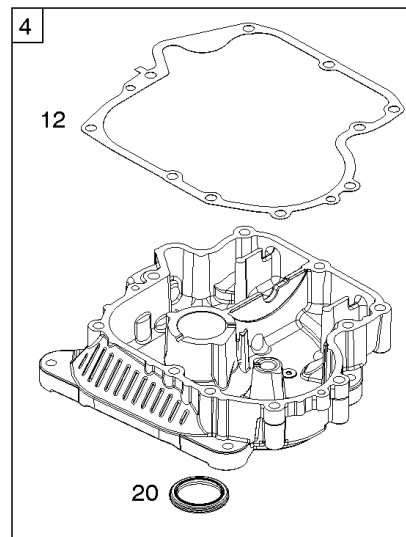
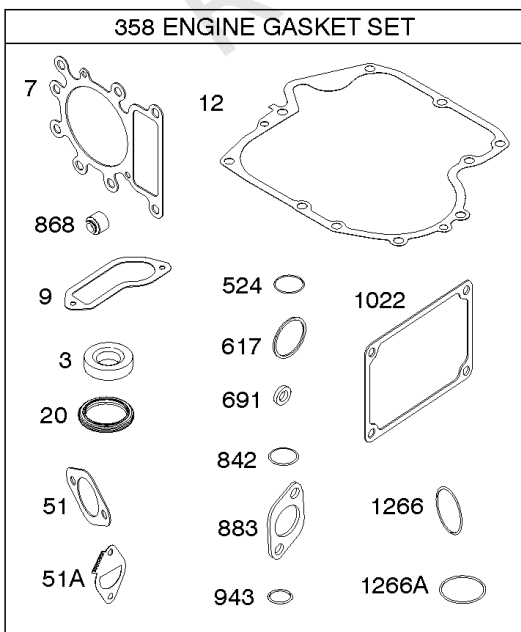
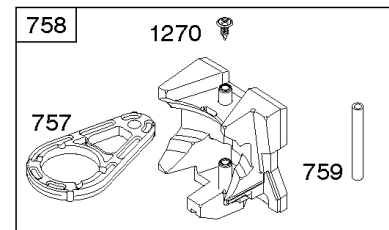
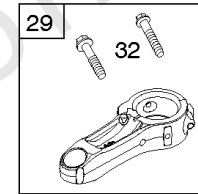
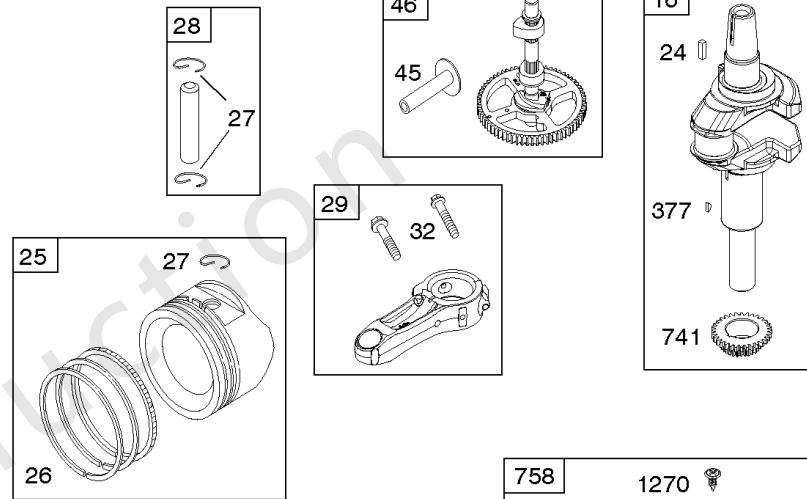
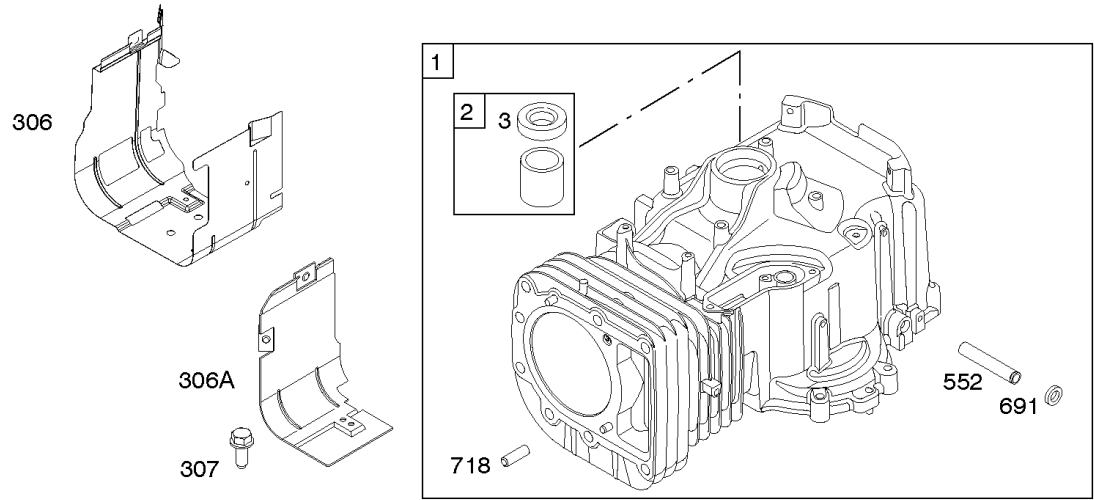
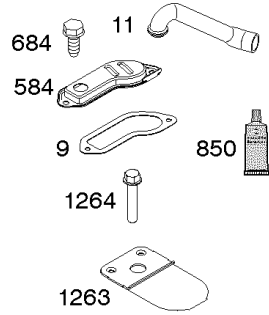
参考编号	零件号	数量	描述
1	591465		缸体组件
2	797673		套件, 衬套/密封件 - (磁铁侧)
3	391086S		海豹油 - (磁铁侧)
4A	592849		油底壳, 发动机
7	794114		垫片, 缸头
9	697109		垫片, 呼吸器
11	794683		管子, 呼吸器
12	697110		垫片, 曲轴箱盖 - (.015"厚) (标准)
15	690946		插头, 排油 - (方头)
16	797579		曲轴 -在代码日期12071700 -之前使用
16	596006		曲轴 -在代码日期12071600 -之后使用
20	795387		海豹油 - (PTO方)
22	692125		拧 - (曲轴箱盖/油底壳)
24	591757		钥匙, 飞轮 -在代码日期12071600 -之后使用
24	796335		钥匙, 飞轮 -在代码日期12071700 -之前使用
25	795858		活塞组件 - (标准)
25	795877		活塞组件 - (.020加大)
26	794126		套装, 戒指 - (标准)
26	794127		套装, 戒指 - (.020加大)
27	698469		锁, 活塞销
28	794143		销, 活塞 - (标准) 在代码日期08100700 -之前使用
28	795861		销, 活塞 - (标准) 代码日期08100600后使用
29	794122		杆, 连接
32	791118		拧 - (连杆)
43	691968		抛油环, 调速/机油
45	690564		挺杆, 阀门
46	793880		凸轮轴
51	692137		垫片 - 进气
51A	796081		垫片, 进气管
306	592777		护罩, 缸体
306A	794953		护罩, 缸体
307	691693		拧 - (缸体护罩)
358	796187		垫片包, 发动机
377	691639		键, 半月形
415	794903		插头 - () 水池

凸轮轴, 曲轴, 缸体, 发动机油底壳, 垫圈组 - 发动机, 润滑油, 活塞, 环和连杆, 警告

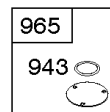
制造编号: 331777-1372-G1

1036 EMISSIONS LABEL

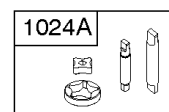
1319 WARNING LABEL



750



943

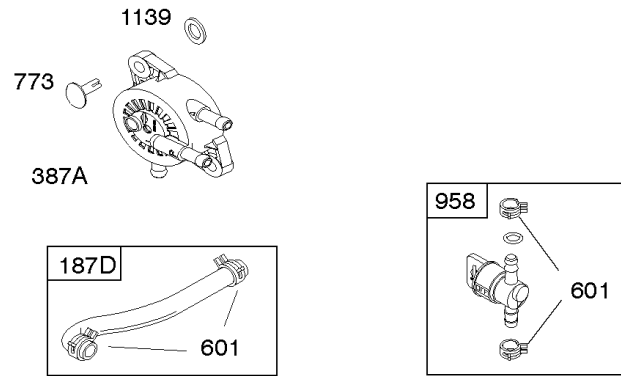
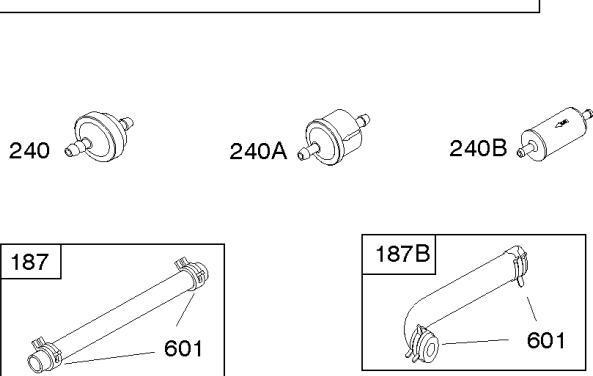
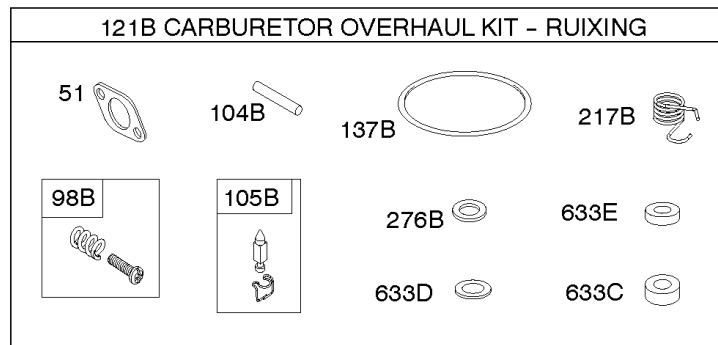
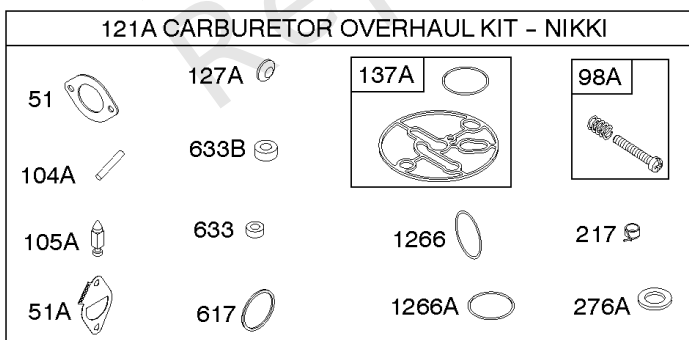
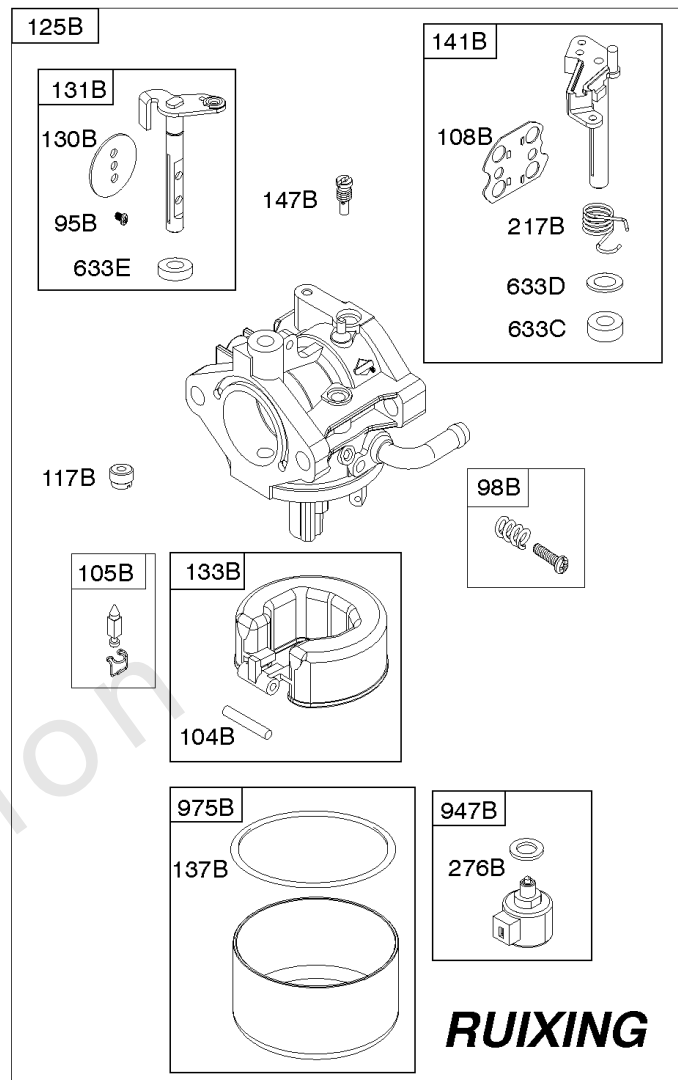
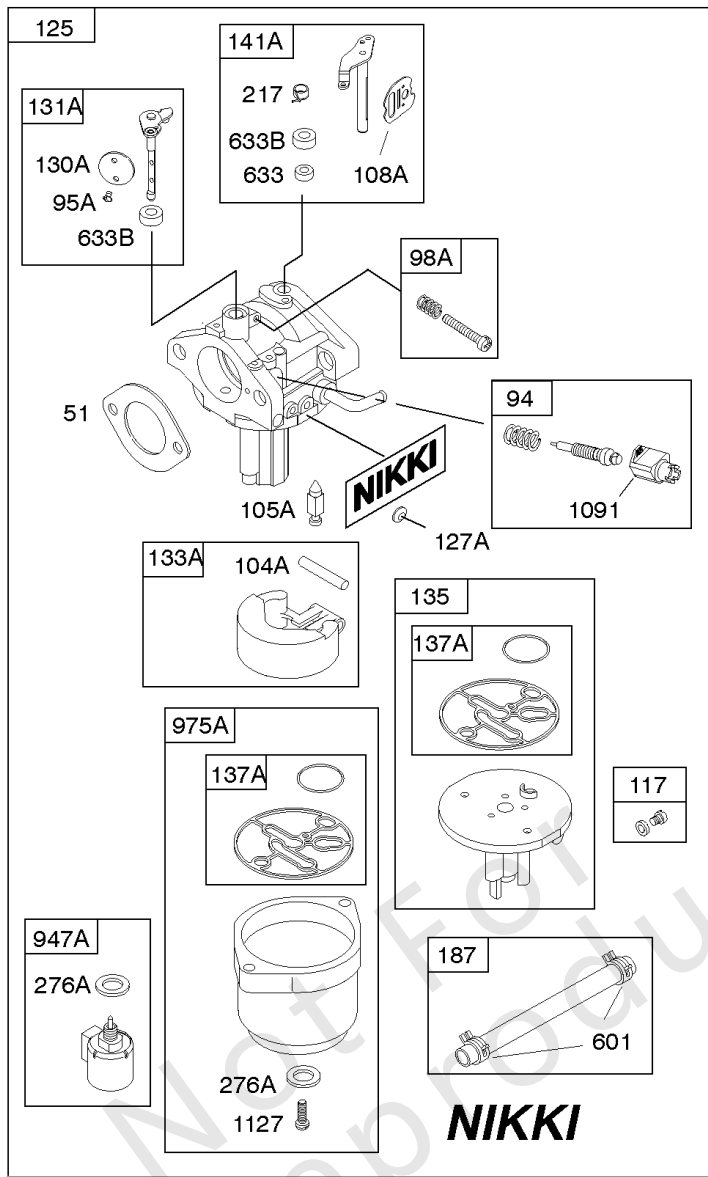


1024A

1027

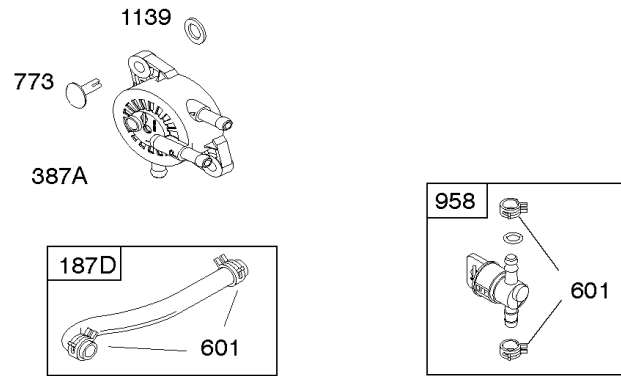
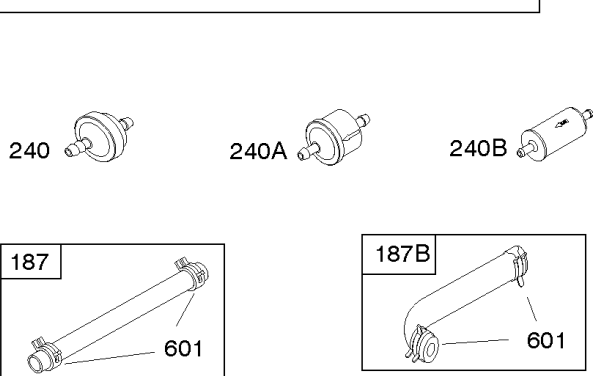
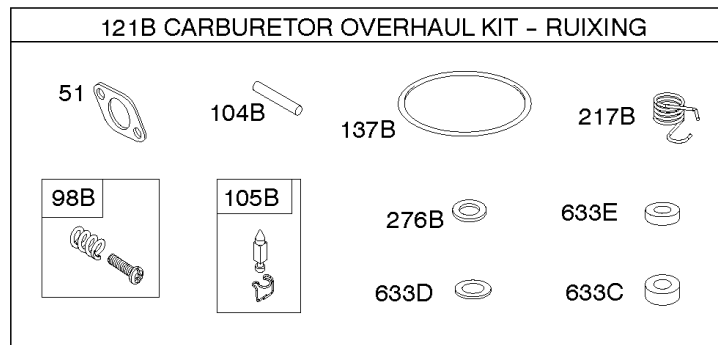
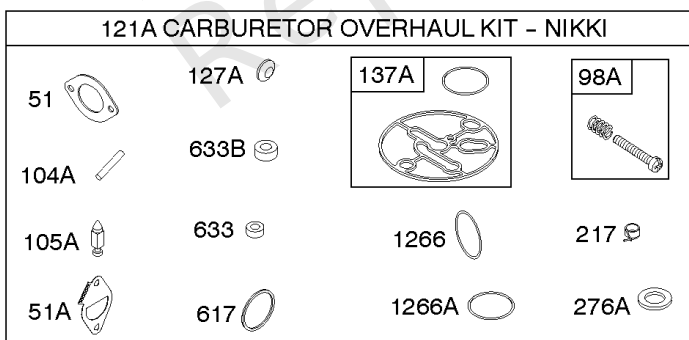
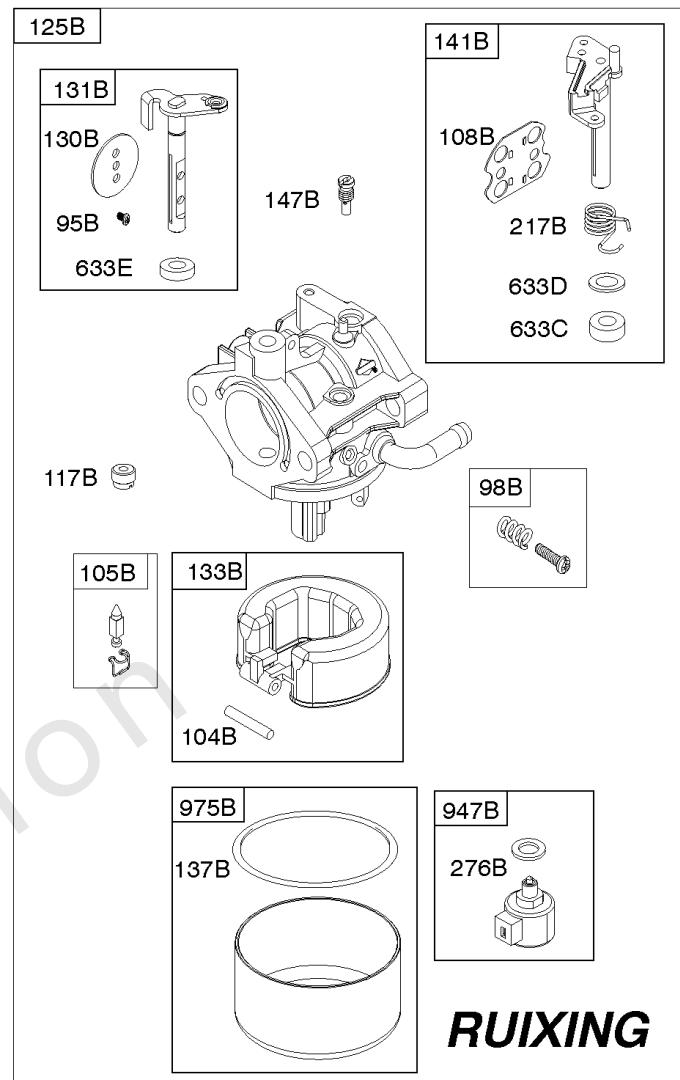
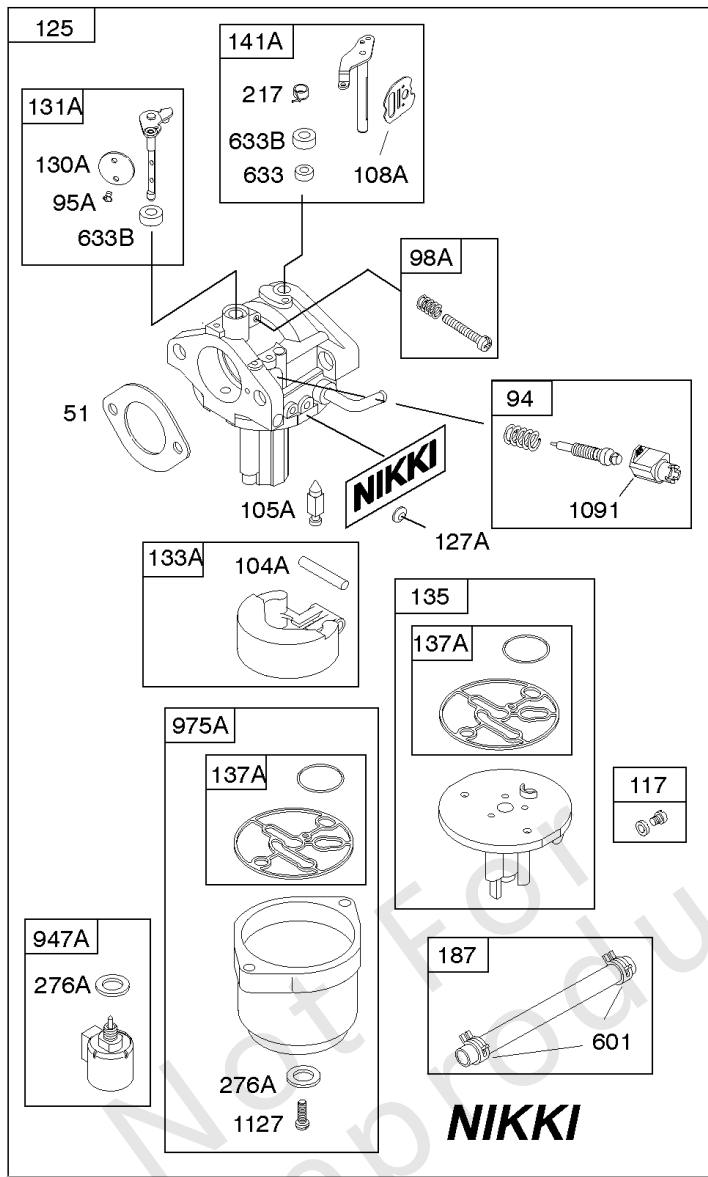
凸轮轴, 曲轴, 缸体, 发动机油底壳, 垫圈组 - 发动机, 润滑油, 活塞, 环和连杆, 警告

参考编号	零件号	数量	描述
524	691032		密封圈, O形圈
552	697144		布什, 调速克拉克
584	794682		盖子, 呼吸道 - (与液体密封胶参考850一起使用)
617	692138		密封圈, O形圈 - (进气歧管)
684	697157		拧 - (呼吸道通道盖)
691	692407		海豹, 调速轴
718	690959		销, 定位
741	697128		齿轮, 正时
750	790832		拧 - (油泵盖)
757	793242		连接, 配重
758	793763		平衡块
759	697392		销, 配重
842	691031		密封圈, O形圈 - (试纸管)
850	100106		密封胶, 液体 - (摇杆盖垫片和呼吸垫片) 代码日期07071800后使用
868	690968		密封, 阀门
883	692236		垫片, 排气
943	690589		密封圈, O形圈 - (油泵盖)
965	499613		盖子, 油泵
1017	796981		屏, 油泵
1022	272475S		垫片, 摇杆盖 - (在日期代码 -之后使用液体密封胶参考850) 在代码日期07071900 -之前使用
1024A	794644		Pump-Oil
1027	696854		过滤器, 油 - (高级版)
1027	492932S		过滤器, 油 - (标准)
1032	491710		弹簧, 压缩 -在代码日期04062800 -之前使用
1036	-----		Label-Emissions - (可从百力通授权经销商处获得)
1263	697124		簧片, 呼吸
1264	697104		拧 - (呼吸簧)
1266	691917		密封圈, O形圈 - (进气弯头)
1266A	697123		密封圈, O形圈 - (进气弯头)
1270	793243		塞, AVS配重
1319	794467		标签, 警告



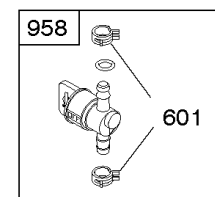
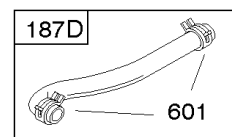
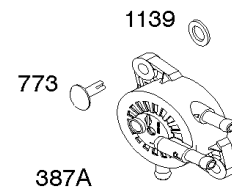
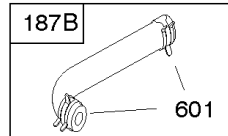
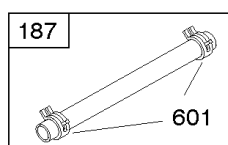
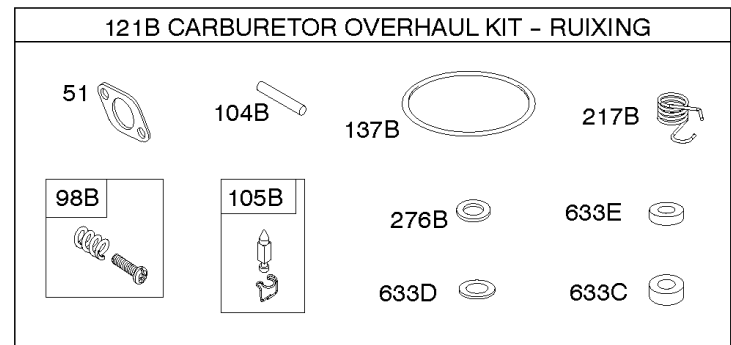
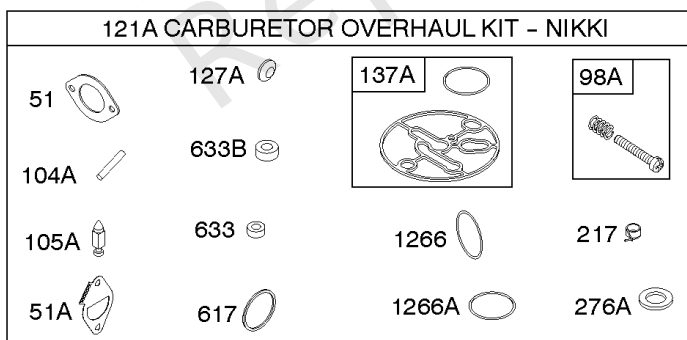
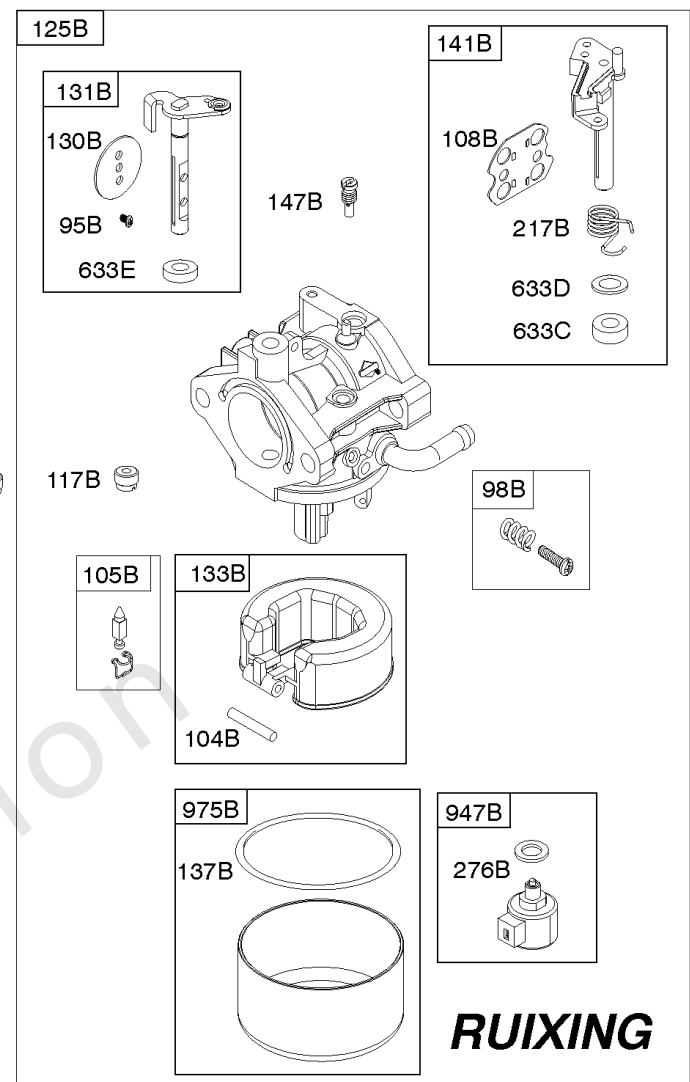
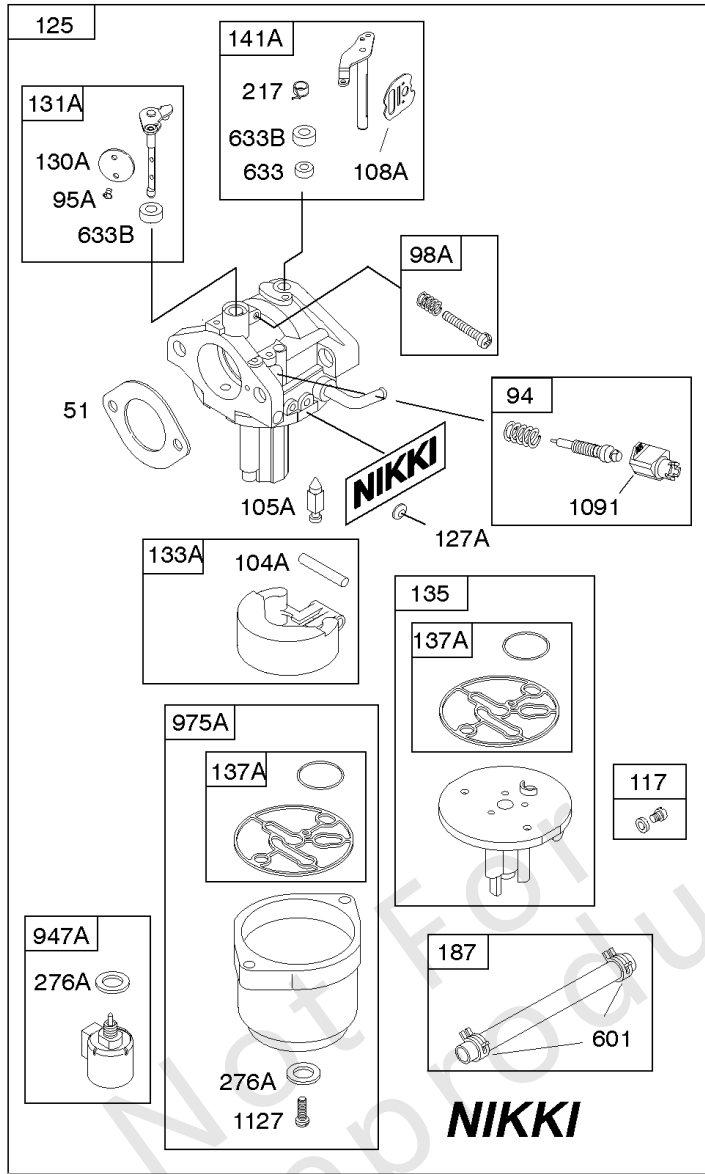
化油器, 化油器大修包, 燃料供应

参考编号	零件号	数量	描述
51	692137		垫片 - 进气
51A	796081		垫片, 进气管
94	793610		套件, 怠速混合物
95A	690718		拧 - (节气门) (Nikki) 在代码日期15122300 -之前使用
95B	593897		拧 - (节气门) (瑞星) 代码日期15122200后使用
98A	695408		套件, 怠速 - (Nikki) 在代码日期15122300 -之前使用
98B	846817		套件, 怠速 - (瑞星) 代码日期15122200后使用
104A	694918		销, 浮子合页 - (Nikki) 在代码日期15122300 -之前使用
104B	594860		销, 浮子合页 - (瑞星) 代码日期15122200后使用
105A	696136		阀门, 浮针 - (Nikki) 在代码日期15122300 -之前使用
105B	594868		阀门, 浮针 - (瑞星) 代码日期15122200后使用
108A	695419		阀门, 阻风门 - (Nikki) 在代码日期15122300 -之前使用
108B	594863		阀门, 阻风门 - (瑞星) 代码日期15122200后使用
117	791501		喷嘴, 主 - (标准) 在代码日期09021200 -之前使用
117	796251		喷嘴, 主 - (标准) (Nikki) 代码日期后使用09021100代码日期15122300 -之前使用
117B	594869		喷嘴, 主 - (标准) (瑞星) 代码日期15122200后使用
118	791406		喷嘴, 主 - (高海拔) (Nikki) 代码日期后使用09021100代码日期15122300 -之前使用
118	843099		喷嘴, 主 - (高海拔) (Nikki) 在代码日期09021200 -之前使用
118B	595068		喷嘴, 主 - (高海拔) (瑞星) 代码日期15122200后使用
121A	796184		套件, 化油器大修 - (Nikki 化油器) 在代码日期15122300 -之前使用
121B	594886		套件, 化油器大修 - (瑞星) 代码日期15122200后使用
125	591736		化油器 - (Nikki) 在代码日期15122300 -之前使用
125B	594601		化油器 - (瑞星) 代码日期15122200后使用
127A	690727		塞, 韦尔奇
130A	792747		阀门, 节气门 - (Nikki) 在代码日期15122300 -之前使用
130B	594858		阀门, 节气门 - (瑞星) 代码日期15122200后使用
131A	792765		套件, 节气门轴 - (Nikki) 在代码日期15122300 -之前使用



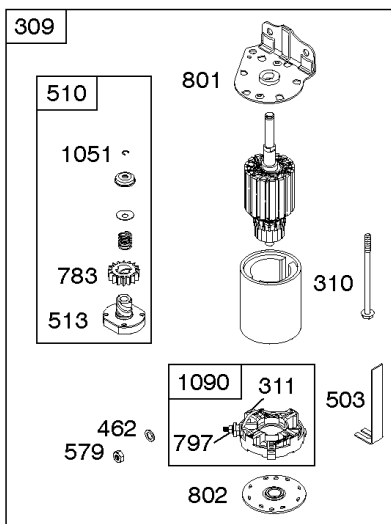
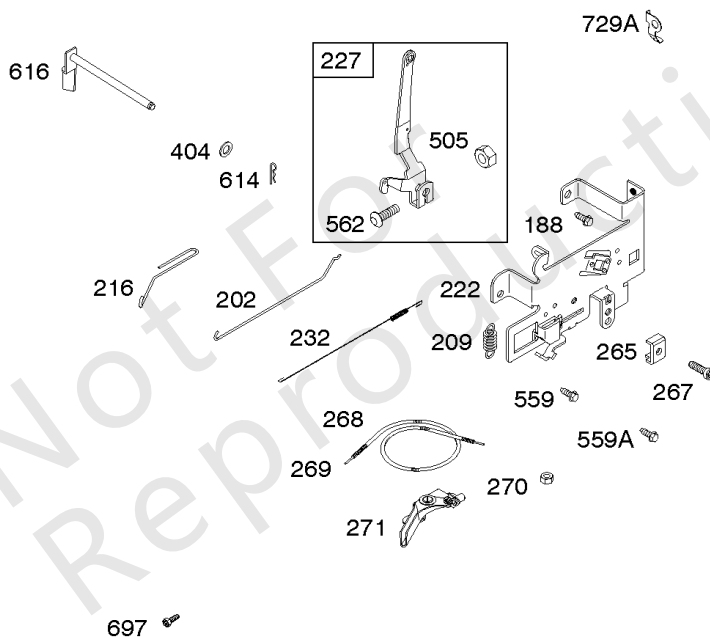
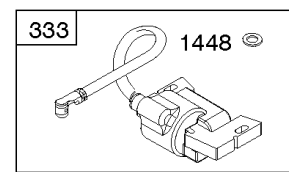
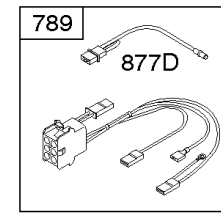
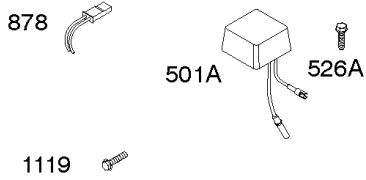
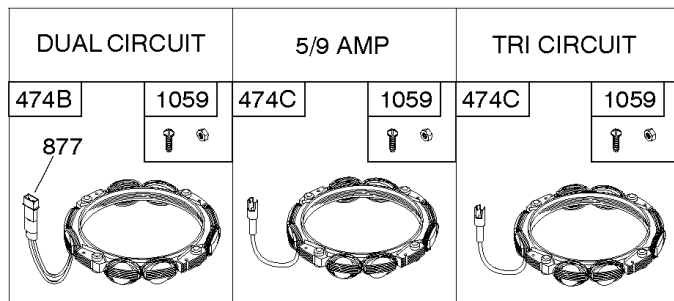
化油器, 化油器大修包, 燃料供应

参考编号	零件号	数量	描述
131B	594856		套件, 节气门轴 - (瑞星) 代码日期15122200后使用
133A	694914		浮子, 化油器 - (Nikki) 在代码日期15122300 -之前使用
133B	594859		浮子, 化油器 - (瑞星) 代码日期15122200后使用
135	698780		管, 燃料转移 - (重力进给)
135	792022		TUBE-FUEL TRANSFER - (泵送) (不包括喷射)
137A	698781		垫片, 浮子碗 - (Nikki) 在代码日期15122300 -之前使用
137B	594861		垫片, 浮子碗 - (瑞星) 代码日期15122200后使用
141A	792777		套件, 阻风门 轴 - (Nikki) 在代码日期15122300 -之前使用
141B	594862		套件, 阻风门 轴 - (瑞星) 代码日期15122200后使用
147B	594874		喷嘴, 引导 - (瑞星) 代码日期15122200后使用
187	791766		管, 燃油 - (15英寸长) (切成所需长度)
187B	791805		管, 燃油 - (成型) (10-1 / 4 "长) (切成所需长度)
187D	791744		管, 燃油 - (成型) (14英寸长) (切成所需长度)
217	695409		弹簧, 阻风门 回位 - (Nikki) 在代码日期15122300 -之前使用
217B	594864		弹簧, 阻风门 回位 - (瑞星) 代码日期15122200后使用
240	394358S		过滤器, 燃料 - (白色, 75微米)
240A	84001895		过滤器, 燃料 - (包括40微米等级的纸质元素)
240B	695666		过滤器, 燃料 - (包括30微米等级的纸质元素)
276A	695410		垫片, 密封 - (Nikki) 在代码日期15122300 -之前使用
276B	846640		垫片, 密封 - (瑞星) 代码日期15122200后使用
387A	808656		泵, 燃料
601	791850		夹子, 软管
617	692138		密封圈, O形圈 - (进气歧管)
633	699813		密封, 阻风门/节气门轴 - (Nikki) 在代码日期15122300 -之前使用
633B	690998		密封, 阻风门/节气门轴 - (Nikki) 在代码日期15122300 -之前使用
633C	594866		密封, 阻风门/节气门轴 - (瑞星) 代码日期15122200后使用
633D	594865		密封, 阻风门/节气门轴 - (瑞星) 代码日期15122200后使用
633E	797629		密封, 阻风门/节气门轴 - (瑞星) 代码日期15122200后使用



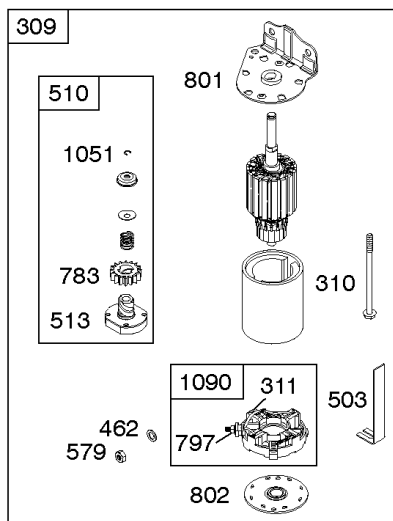
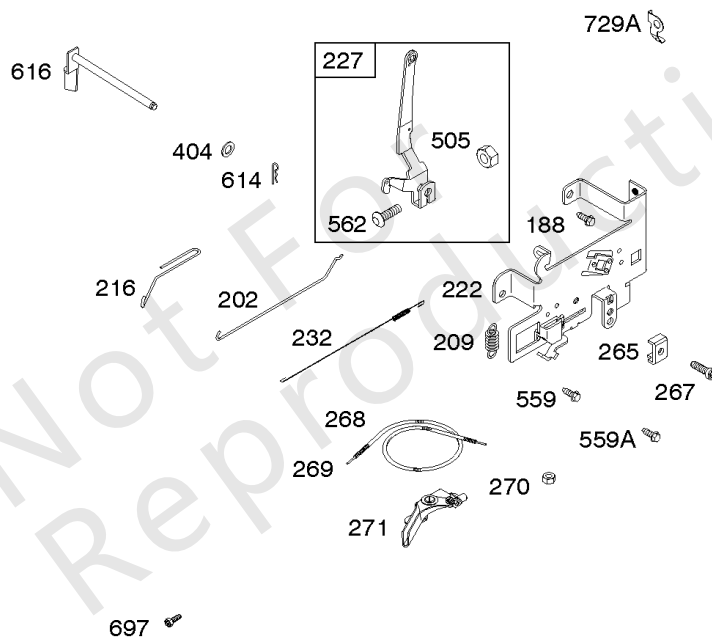
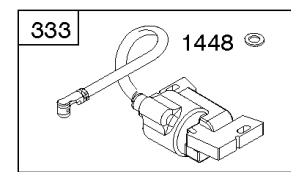
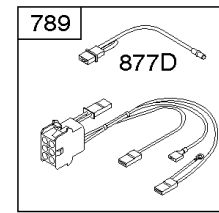
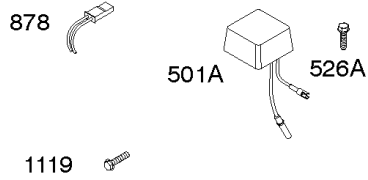
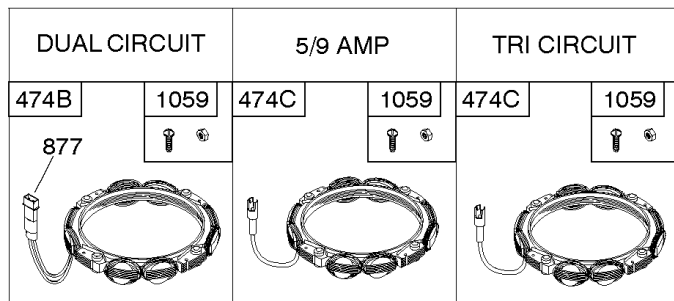
化油器, 化油器大修包, 燃料供应

参考编号	零件号	数量	描述
773	796448		固定器
947A	699915		电磁铁, 燃料 - (Nikki) 在代码日期15122300 -之前使用
947B	846639		电磁铁, 燃料 - (瑞星) 代码日期15122200后使用
958	698183		阀门, 燃油关闭
975A	699502		碗, 浮子 - (Nikki) 在代码日期15122300 -之前使用
975B	594867		碗, 浮子 - (瑞星) 代码日期15122200后使用
1091	691333		盖, 限制器
1127	695407		拧 - (浮碗) (浮碗到化油器体)
1139	796449		垫圈 - (燃油泵支架)
1266	691917		密封圈, O形圈 - (进气弯头)
1266A	697123		密封圈, O形圈 - (进气弯头)



发电线圈, 控制器, 电动启动器, 调速弹簧, 点火

参考编号	零件号	数量	描述
188	691693		拧 - (控制支架)
202	691841		连接, 机械调速器
209	796260		调速斯普林
216	691840		连接, 阻风门
222	694042		支架, 控制
227	691374		杠杆, 调速控制
232	691842		弹簧, 调速林克
265	691024		夹子, 线
267	794904		拧 - (线夹)
268	691025		外壳, 控制线 - (切成所需长度)
269	691026		电线, 控制 - (切成所需长度)
270	691027		坚果 - (控制线套管)
271	691028		杠杆, 控制
309	693551		马达, 启动
310	690323		拧 - (启动马达)
311	497608		套装, 刷子
333	799650		电枢, 磁电机
334	691061		拧 - (磁电枢)
356B	697089		线, 停止
404	691691		垫圈 - (调速克兰克)
462	691261		垫圈 - (入门电缆)
474B	592831		发马达 - (双回路)
501A	794360		整流器 - (5/9安培)
503	691532		吊带, 启动
505	691251		坚果 - (调速控制杆)
510	693699		驱动, 启动
513	692024		离合器, 驱动器
526A	697088		拧 - (整流器)
559	697561		拧 - (远程阻风门) (长度.375英寸)
559A	693675		拧 - (远程阻风门) (长度.419英寸)
562	691119		螺栓 - (调速控制杆)
579	691029		坚果 - (入门电缆)
614	691620		销, 开口销
616	692012		曲柄, 调速
697	791680		拧 - (启动马达) (驱动器盖)
729A	691224		夹子, 线
783	593935		齿轮, 小齿轮
789	698329		线束, 接线



发电线圈, 控制器, 电动启动器, 调速弹簧, 点火

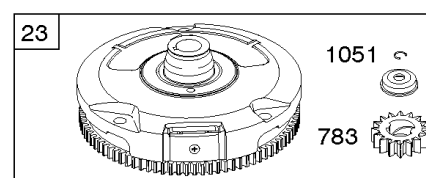
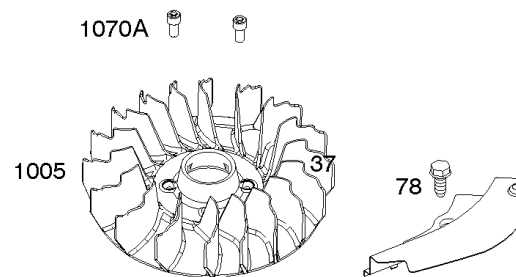
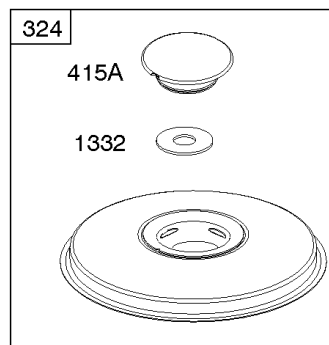
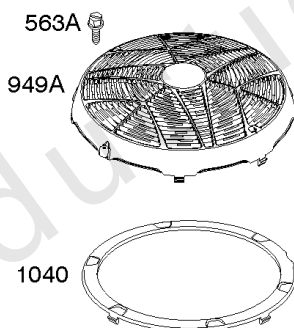
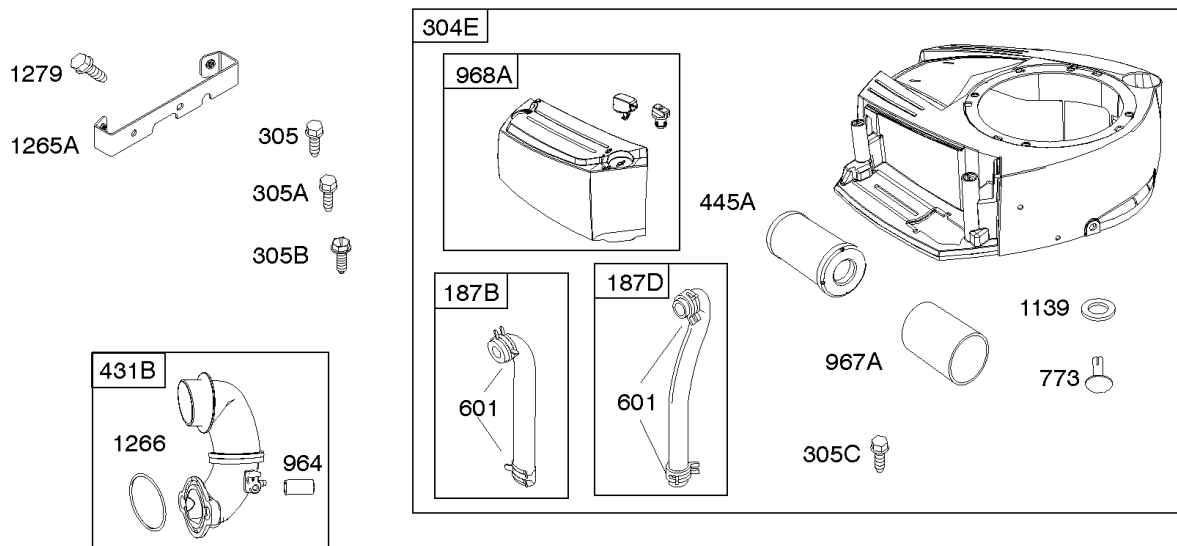
参考编号	零件号	数量	描述
797	693167		坚果 - (刷子保持器)
801	691283		盖, 驱动
802	691286		盖, 结束
877	393456		线 / 连接器, 发电线圈 - (双回路)
877D	790544		线 / 连接器, 发电线圈
878	398661		线束, 接线 - (双回路)
1051	691265		戒指, 保留
1059	698516		套件, 螺丝/垫圈
1090	691293		固定器, 刷子
1119	691183		拧 - (发电线圈)
1448	690260		垫圈 - (磁电枢)

Not For Reproduction

替代发动机-美国和加拿大

参考编号	零件号	数量	描述
	3318773036	1	更换发动机
	592058	1	更换短块
	-----		Top No-Load Speed: 3300 -类型: 全部
	-----		Service Note: Transfer Muffler and/or Spark Arrester Assembly from the original engine if suitable for additional service or add new parts as required
	-----		Service Note: If the original engine is equipped with an intake Vacuum Port Connector.Transfer the Connector to the replacement engine.
	-----		Short Block Note: Engines Built Prior to 07/12/2012 should use short block 795446. Engines built on or after 07/12/2012 should use short block 592058.

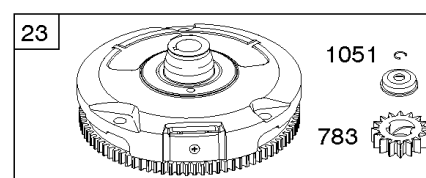
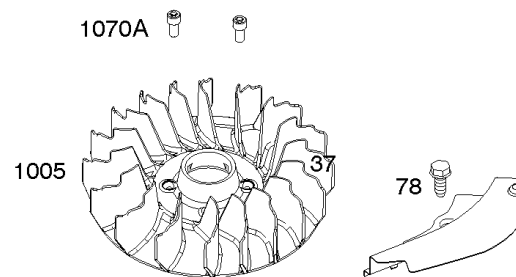
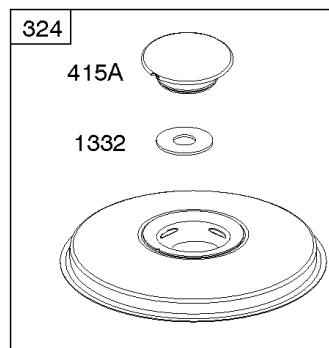
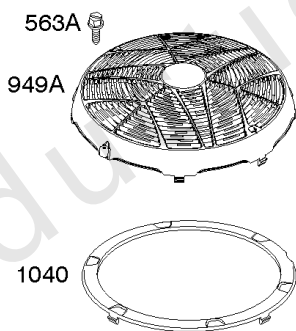
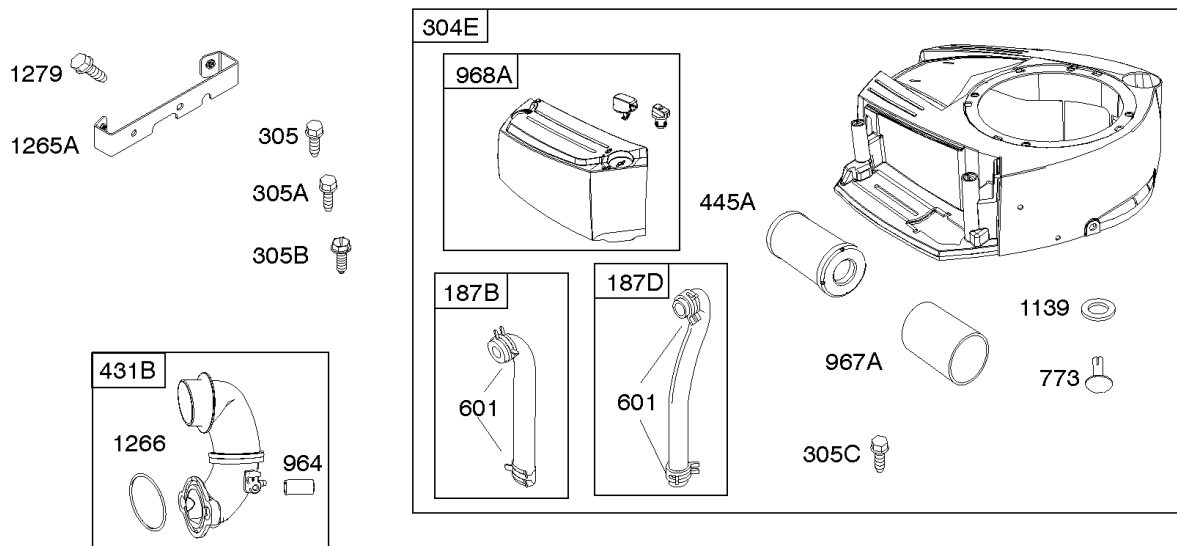
Not For Reproduction



Not For
Reproduction

空气滤清器, 导风罩壳体, 排气系统, 飞轮

参考编号	零件号	数量	描述
23	591759		飞轮 -在代码日期12071600 -之后使用
23	698281		飞轮 -在代码日期12071700 -之前使用
37	699882		护卫, 飞轮
78	691693		拧 - (飞轮护罩)
187B	791805		管, 燃油 - (成型) (10-1 / 4 "长) (切成所需长度)
187D	791744		管, 燃油 - (成型) (14英寸长) (切成所需长度)
304E	592814		Housing-Blower - (黑色兼容罐式过滤器)
305	697102		拧 - (导风罩房)
305A	793376		拧 - (导风罩房)
305B	795891		拧 - (导风罩) (导风罩到弯头)
305C	799370		拧 - (导风罩房)
324	796309		屏/杯子组装
363	19069		拉拔器, 飞轮 - (41.3毫米 (1.63英寸))
363	19165		拉拔器, 飞轮 - (50.8毫米 (2.010英寸))
363	19203		拉拔器, 飞轮 - (71.5毫米 (2.81英寸))
415A	794129		COVER, Flywheel - (盖子/保持器)
431B	799043		歧管, 摄入量
445A	793569		过滤器, 空气滤清器盒
563A	799359		拧 - (碎片屏保护)
601	791850		夹子, 软管
773	796448		固定器
783	593935		齿轮, 小齿轮
949A	799358		保护, 碎片屏
964	799159		盖, 连接器
967A	793685		过滤器, 预滤
968A	591648		覆盖空气过滤器 - (黑色兼容罐式过滤器)
1005	796084		风扇, 飞轮
1040	698368		板, 类型
1044	698139		拧 - (飞轮)
1051	691265		戒指, 保留
1070A	690363		拧 - (飞轮风扇)
1139	796449		垫圈 - (燃油泵支架)
1265A	794151		支持, 导风罩房
1266	691917		密封圈, O形圈 - (进气弯头)
1279	691108		拧 - (导风罩支撑)

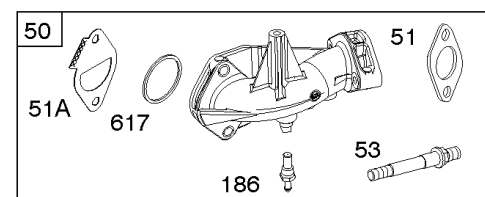
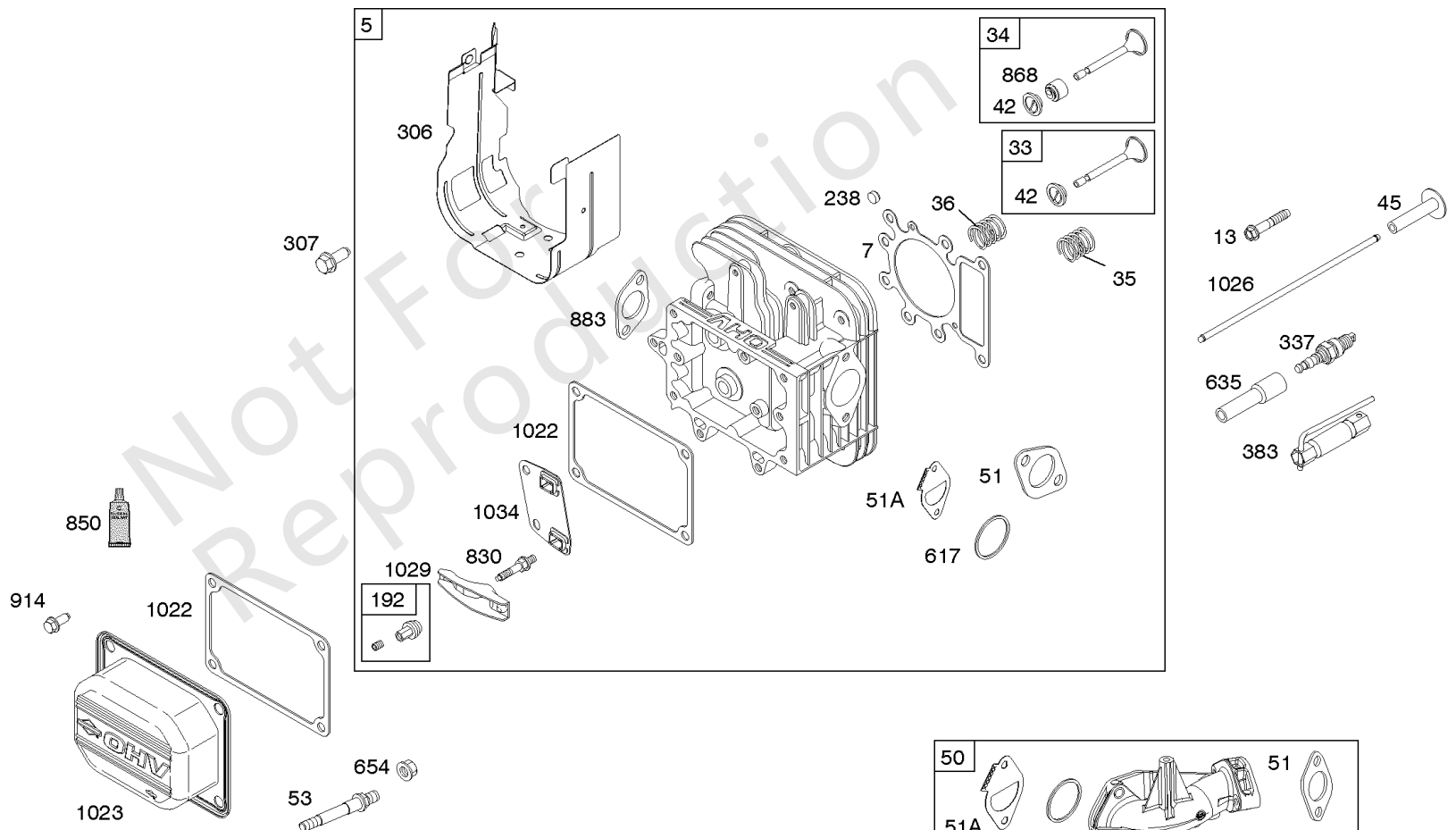
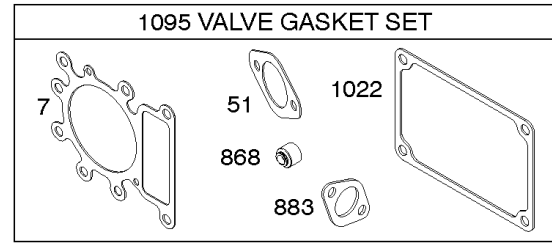
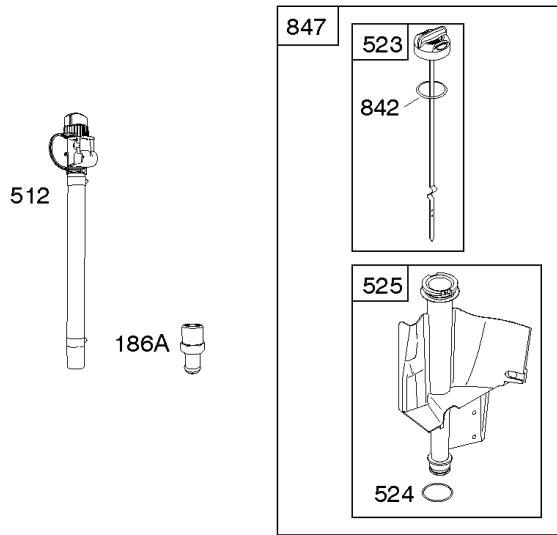


Not For
Reproduction

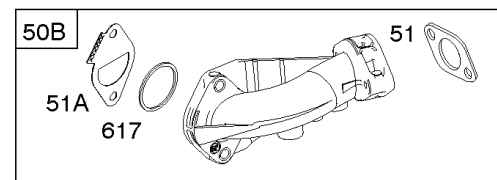
空气滤清器, 导风罩壳体, 排气系统, 飞轮

参考编号	零件号	数量	描述
1332	591991		垫圈 - (旋转屏)

Not For Reproduction

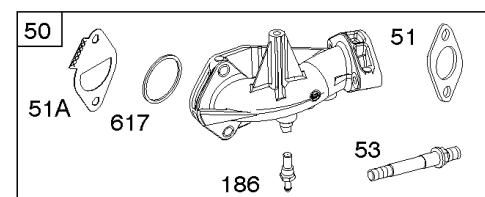
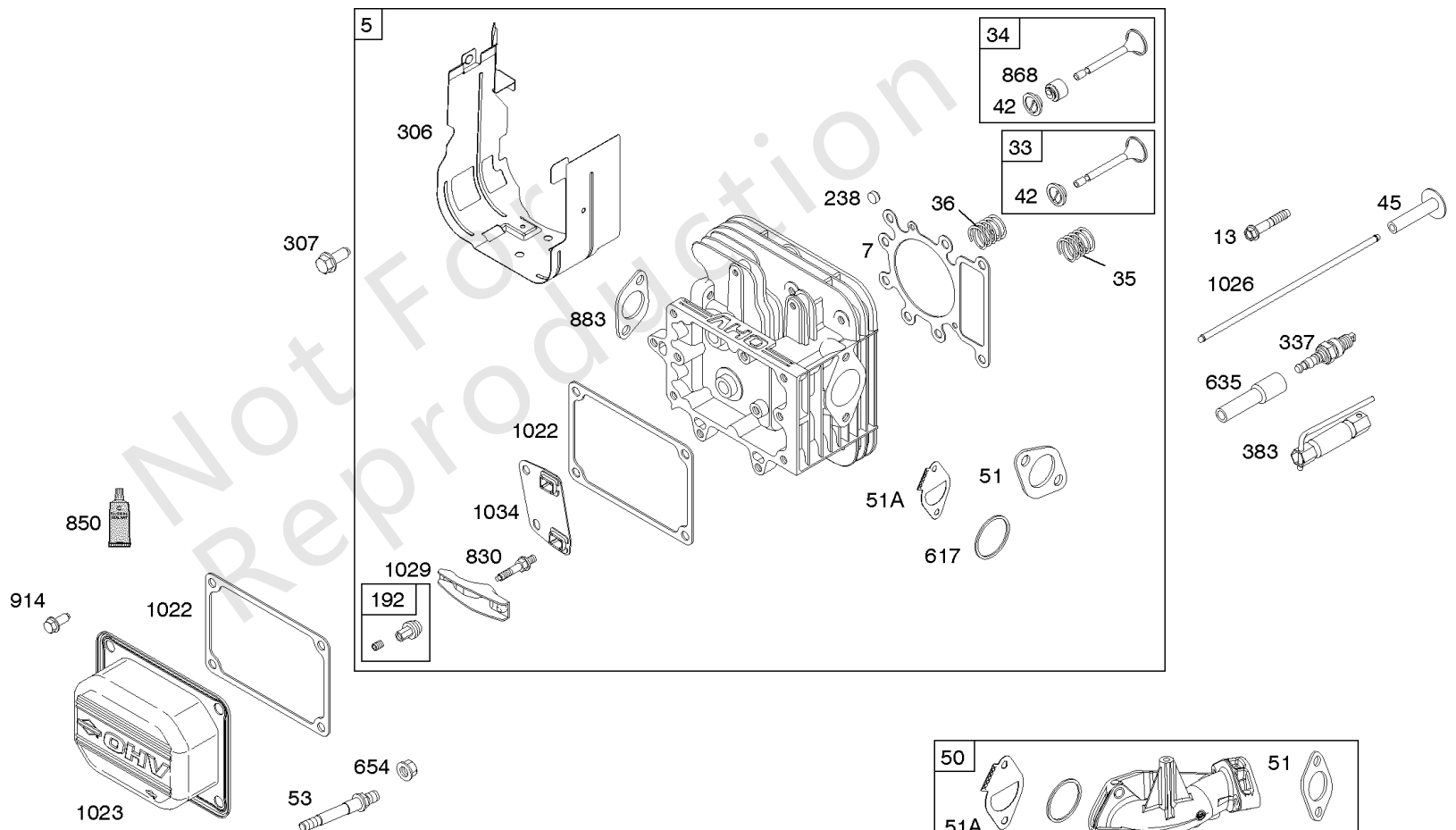
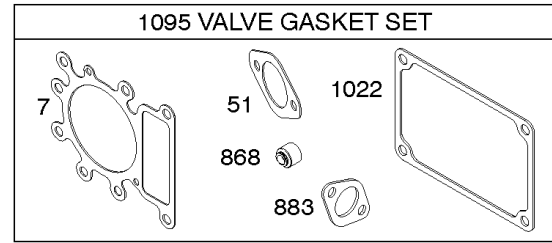
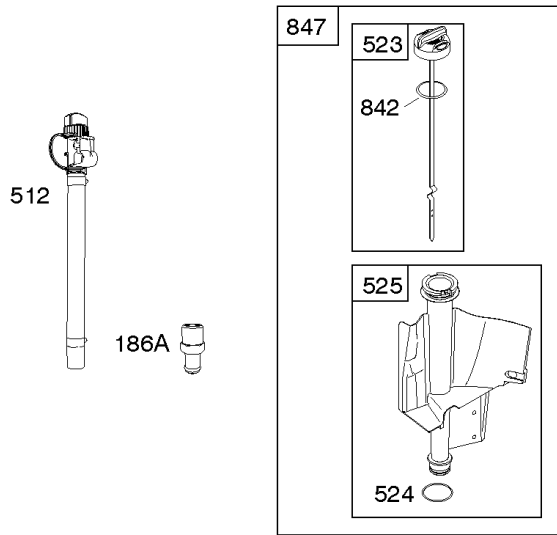


415 54

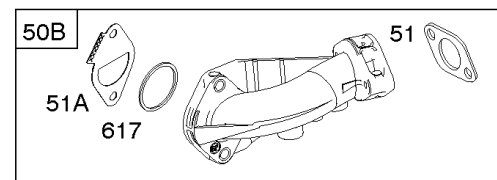


缸头, 垫圈定位阀, 进气歧管, 油填料, 阀门

参考编号	零件号	数量	描述
5	796026		Head-Cylinder
7	794114		垫片, 缸头
13	592244		拧 - (缸头) (5 / 16-18 x 2.69)
33	792868		排气阀门
34	791935		阀门, 摄入量
35	691279		弹簧, 阀门 - (录取)
36	691279		弹簧, 阀门 - (排气)
42	499586		固定, 阀门
45	690564		挺杆, 阀门
50	591248		歧管, 摄入量
50B	592842		MANIFOLD-INTAKE
51	692137		垫片 - 进气
51A	796081		垫片, 进气管
53	591260		螺柱 - (化油器) 代码日期11121800后使用
53	690227		螺柱 - (化油器) 在代码日期11121900 -之前使用
54	691148		拧 - (进气歧管)
186	794873		连接器, 软管
186A	796532		连接器, 软管
192	691986		调节器, 摇臂
238	691843		盖, 阀门
306	592777		护罩, 缸体
307	691693		拧 - (缸体护罩)
337	491055S		塞, 火花
337	84007216		塞, 火花 -(China Only)
383	19576S		扳手, 火花塞
415	794903		插头 - () 水池
512	594200		软管, 排油
523	699908		机油尺
524	691032		密封圈, O形圈
525	697184		管子, 机油尺
617	692138		密封圈, O形圈 - (进气歧管)
635	691909		帽, 火花塞
654	690958		坚果 - (化油器)
830	691095		螺柱, 摇臂
842	691031		密封圈, O形圈 - (试纸管)
847	790442		机油尺 / 管子组装
850	100106		密封胶, 液体 - (摇杆盖垫片和呼吸垫片) 代码日期07071800后使用
868	690968		密封, 阀门
883	692236		垫片, 排气
914	691108		拧 - (摇杆盖)



415 54



缸头, 垫圈定位阀, 进气歧管, 油填料, 阀门

参考编号	零件号	数量	描述
1022	272475S		垫片, 摇杆盖 - (在日期代码 - 之后使用液体密封剂参考850) 在代码日期07071900 - 之前使用
1023	797421		Cover-Rocker
1026	692011		杆, 推 - (排气)
1026	692003		杆, 推 - (录取)
1029	691751		臂, 摇杆
1034	690822		指南, 推杆
1095	794152		垫片包, 阀门

Not For Reproduction

