

# 零件手册

制造编号: 31R907-0006-G1





---

模型组件	页
凸轮轴, 曲轴和平衡块, 缸体, 发动机SU和摩擦, 润滑, 活塞, 环, 连杆.....	4
化油器, 燃料供应, 套件 - 化油器大修.....	10
控制器, 发电线圈, 电线组件, 电动启动器, 调速弹簧, 点火.....	16
替代发动机-美国和加拿大.....	20
空气滤清器, 导风罩壳, TRIM RNG, 排气系统, 飞轮.....	21
缸头, 进气歧管, 油填充, 阀门.....	25

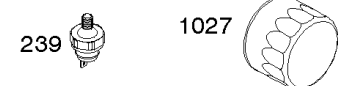
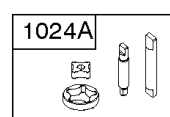
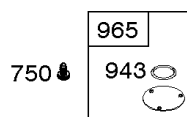
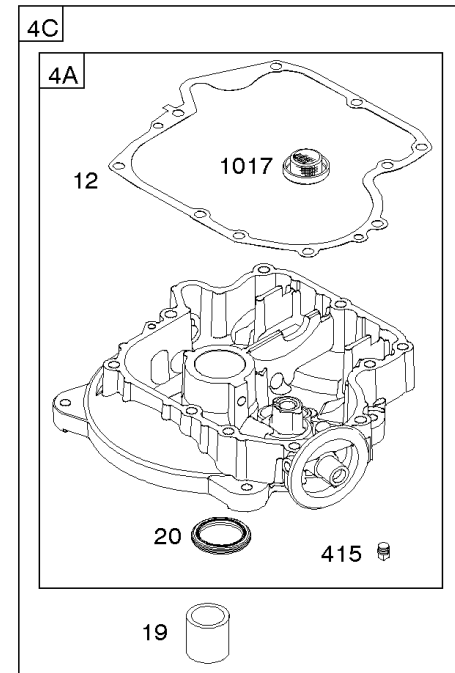
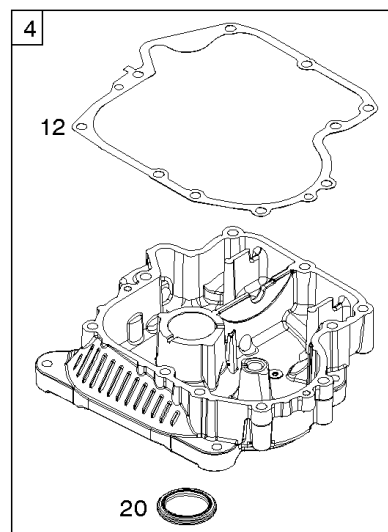
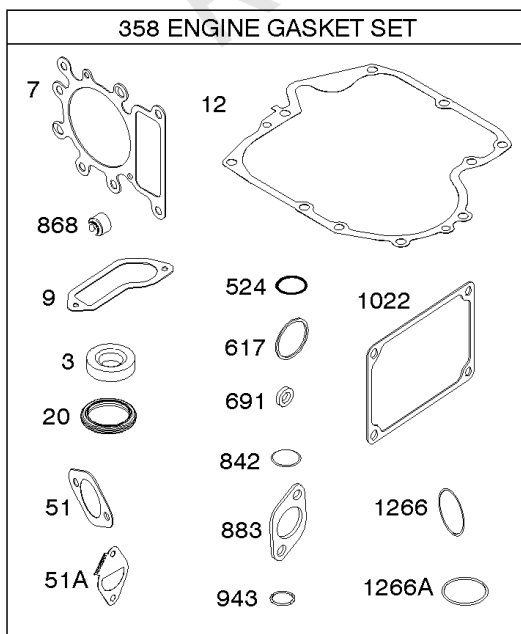
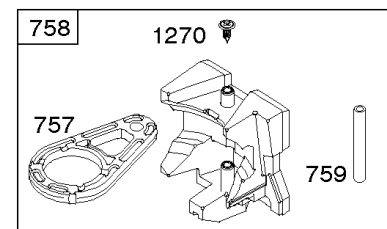
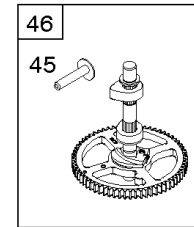
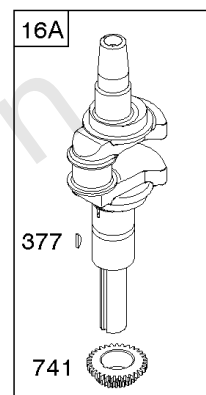
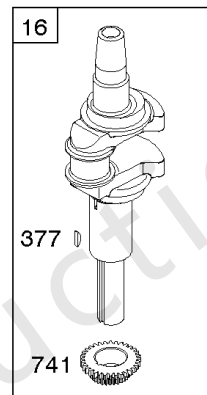
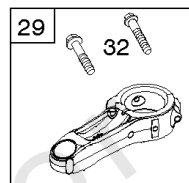
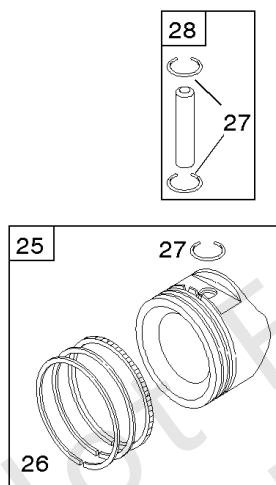
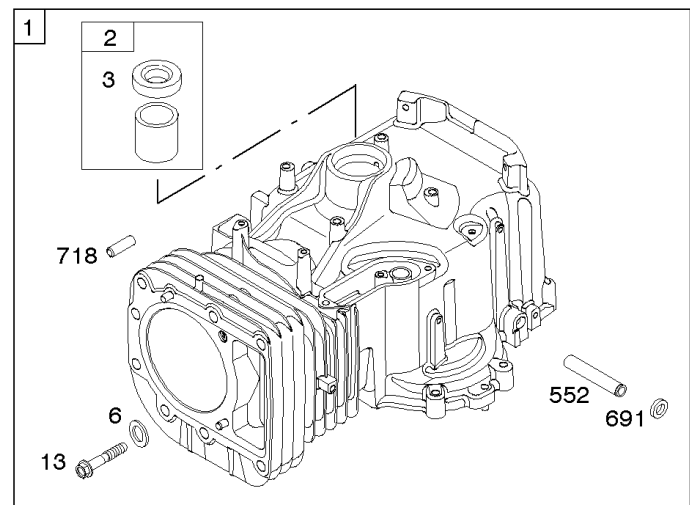
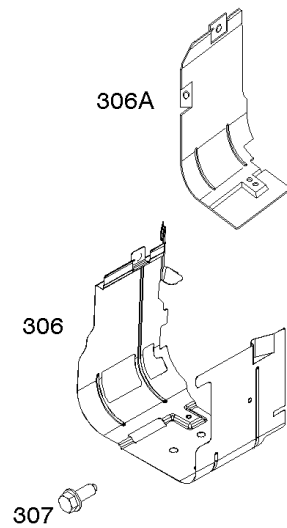
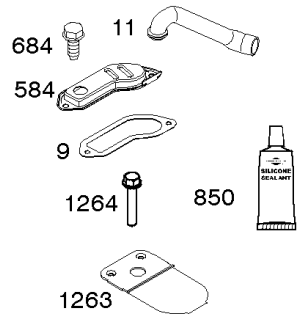
Not For  
Reproduction

# 凸轮轴, 曲轴和平衡块, 缸体, 发动机SU和摩擦, 润滑, 活塞, 环, 连杆

制造编号: 31R907-0006-G1

1036 EMISSIONS LABEL

1319 WARNING LABEL

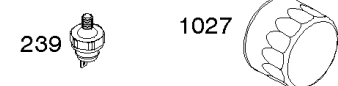
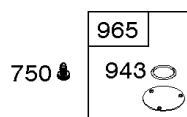
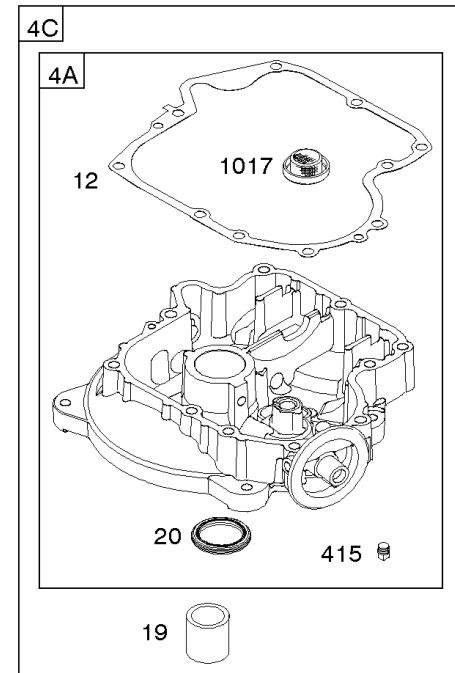
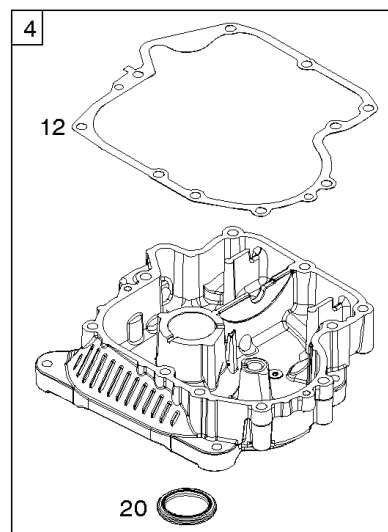
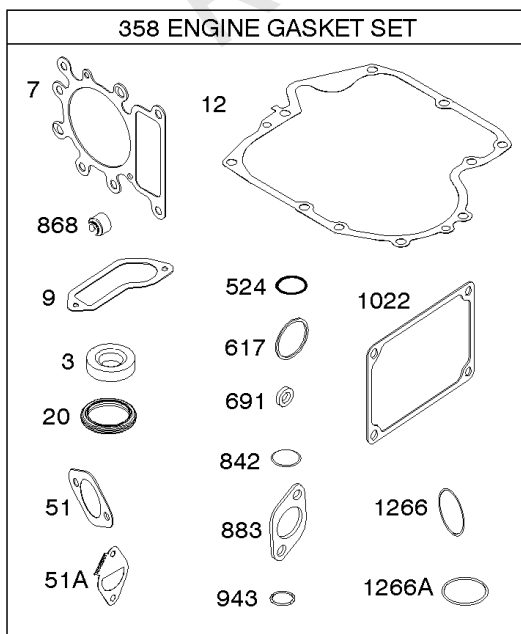
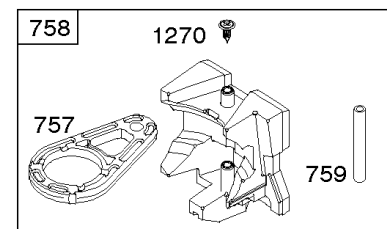
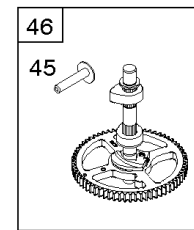
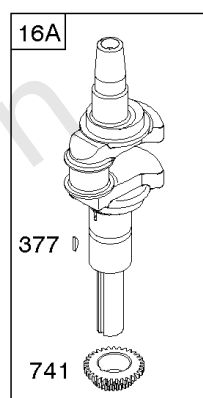
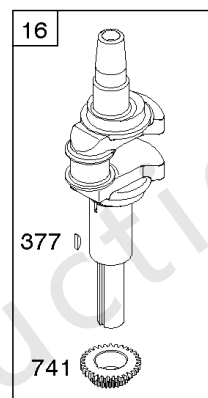
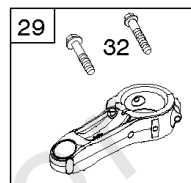
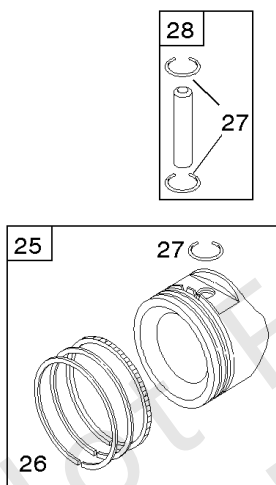
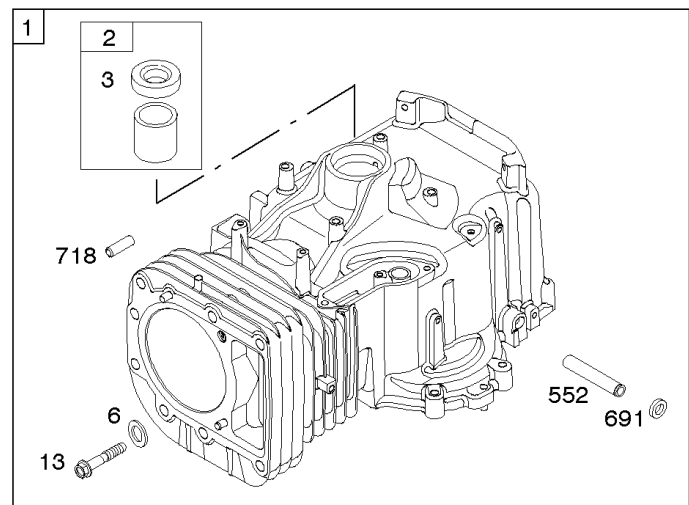
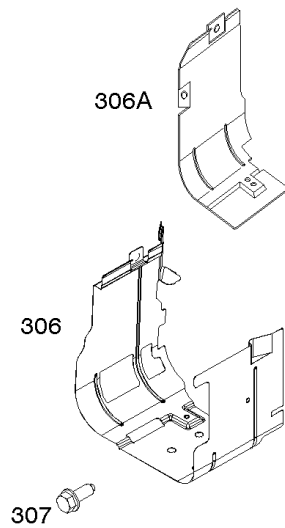
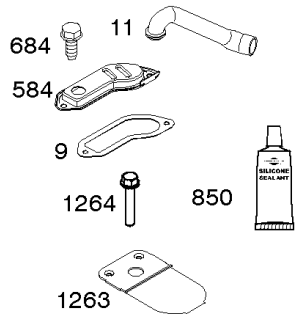


## 凸轮轴, 曲轴和平衡块, 缸体, 发动机SU和摩擦, 润滑, 活塞, 环, 连杆

参考编号	零件号	数量	描述
1	796010		缸体组件
2	797673		套件, 衬套/密封件 - (磁铁侧)
3	391086S		海豹油 - (磁铁侧)
4	697106		油底壳, 发动机
6	690310		垫圈 - (缸头)
7	796584		垫片, 缸头
9	697109		垫片, 呼吸器 - (使用液体密封剂参考850)
11	794683		管子, 呼吸器
12	697110		垫片, 曲轴箱盖
13	592244		拧 - (缸头) (5 / 16-18 x 2.69)
15	691680		插头, 排油 - (方形插座)
15	690946		插头, 排油 - (方头)
16	596006		曲轴
19	591010		套件, 衬套/密封件 - (PTO方)
20	795387		海豹油 - (PTO方)
22	692125		拧 - (曲轴箱盖/油底壳)
24	591757		钥匙, 飞轮
25	796172		活塞组件 - (标准) 在代码日期14100600 -之前使用
25	594435		活塞组件 - (标准) 代码日期14100500后使用
25	594436		活塞组件 - (.020 "加大" 代码日期14100500后使用
25	796173		活塞组件 - (.020加大) 代码日期14100600 -之前使用
26	594437		戒指套装 - (标准)
26	792649		套装, 戒指 - (标准) 在代码日期14100600 -之前使用
26	594438		套装, 戒指 - (标准) 代码日期14100500后使用
27	698469		锁, 活塞销
28	594439		销, 活塞 - (1.62 "长) 代码日期14100500后使用
28	796007		销, 活塞 - (1.97) 代码日期14100600 -之前使用
29	794122		杆, 连接
32	791118		拧 - (连杆)
43	691968		抛油环, 调速/机油
45	690564		挺杆, 阀门
46	793880		凸轮轴
51	692137		垫片 - 进气
51A	796081		垫片, 进气管

1036 EMISSIONS LABEL

1319 WARNING LABEL



## 凸轮轴, 曲轴和平衡块, 缸体, 发动机SU和摩擦, 润滑, 活塞, 环, 连杆

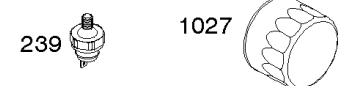
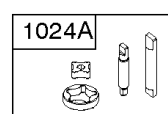
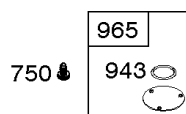
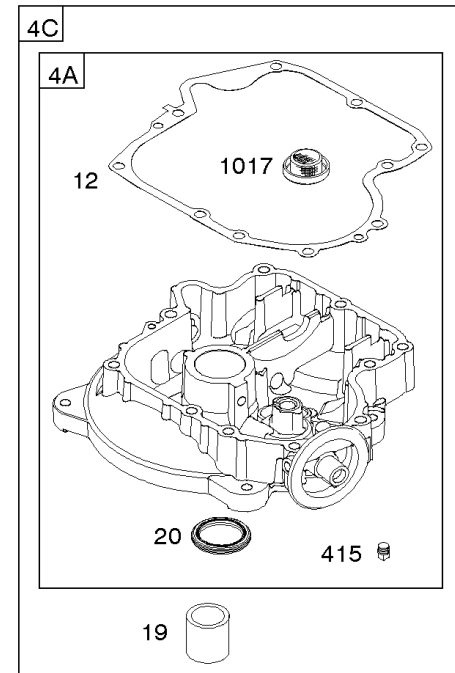
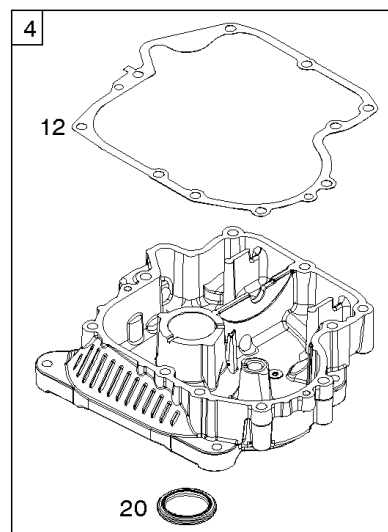
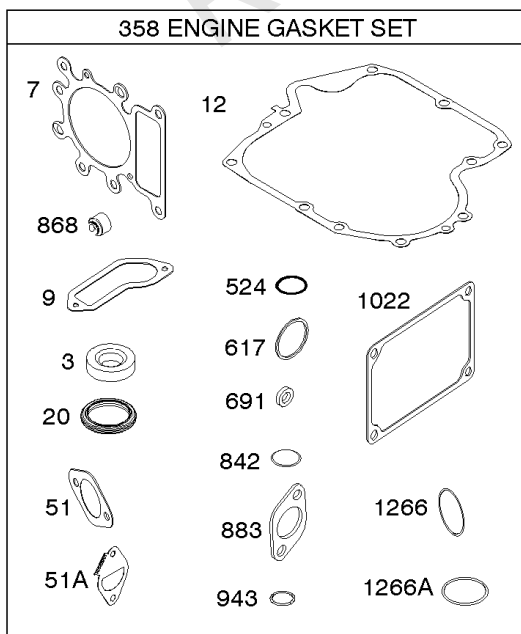
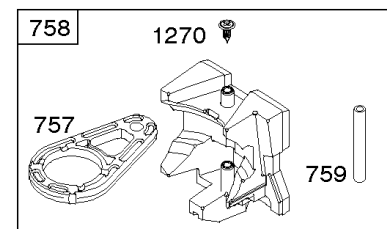
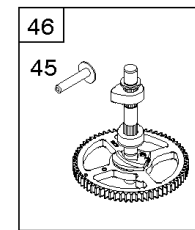
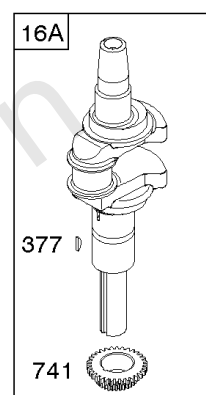
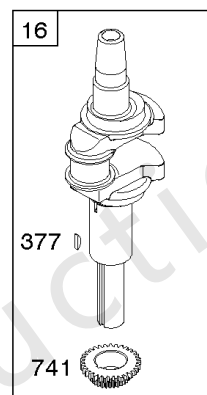
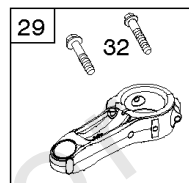
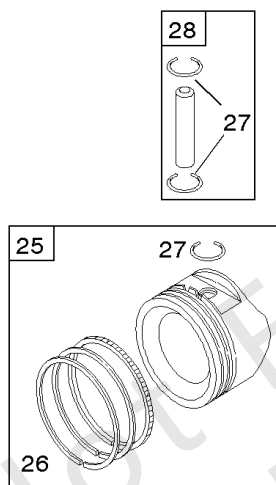
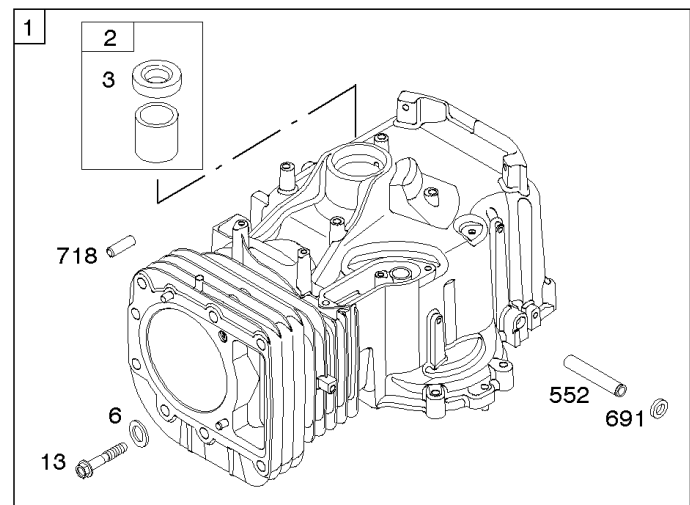
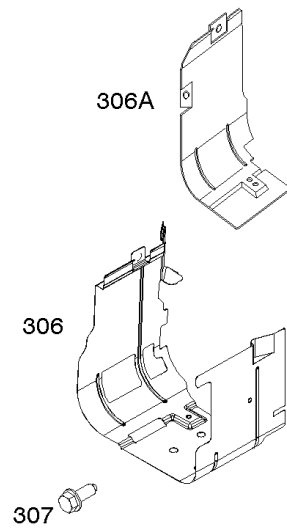
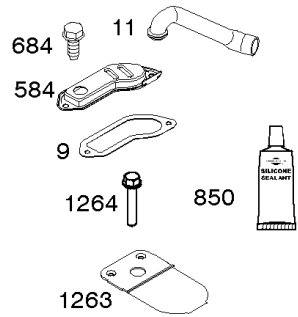
参考编号	零件号	数量	描述
239	491657S		开关, 油压
306	592777		护罩, 缸体
306A	794953		护罩, 缸体
307	691693		拧 - (缸体护罩)
357	691483		键, 驱动皮带轮
358	796187		垫片包, 发动机
377	691639		键, 半月形
415	794903		插头 - (发动机油底壳)
524	691032		密封圈, O形圈
552	697144		布什, 调速克拉克
584	794682		盖子, 呼吸道 - (与液体密封胶参考850一起使用)
617	692138		密封圈, O形圈 - (进气歧管)
684	697157		拧 - (呼吸道通道盖)
691	692407		海豹, 调速轴
718	690959		销, 定位
741	697128		齿轮, 正时
750	790832		拧 - (油泵盖)
757	793242		连接, 配重
758	594443		平衡块 -在代码日期14100500 -之后使用
758	793763		平衡块 -在代码日期14100600 -之前使用
759	697392		销, 配重
842	691031		密封圈, O形圈 - (量油尺管) (特殊量油尺管)
850	100106		密封胶, 液体 - (摇臂盖垫片和呼吸垫片)
868	690968		密封, 阀门
883	692236		垫片, 排气
943	690589		密封圈, O形圈 - (油泵盖)
965	499613		盖子, 油泵
1017	796981		屏, 油泵 - (推入)
1022	272475S		垫片, 摇杆盖 - (使用液体密封胶参考850)
1024A	794644		Pump-Oil
1027	798576		过滤器, 油 - (高级) (橙色)
1027	696854		过滤器, 油 - (高级) (黄色)
1027	492932S		过滤器, 油 - (标准) (黑色)
1036	-----		Label-Emissions - (可从百力通授权经销商处获得)
1263	697124		簧片, 呼吸
1264	697104		拧 - (呼吸簧)
1266	691917		密封圈, O形圈 - (进气弯头)

# 凸轮轴, 曲轴和平衡块, 缸体, 发动机SU和摩擦, 润滑, 活塞, 环, 连杆

制造编号: 31R907-0006-G1

1036 EMISSIONS LABEL

1319 WARNING LABEL

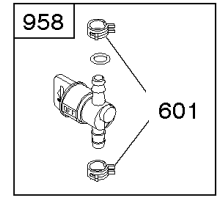
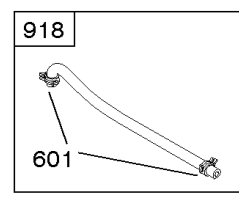
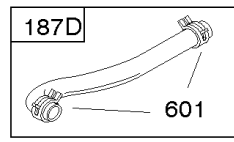
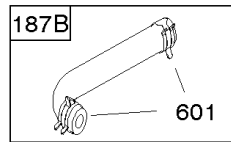
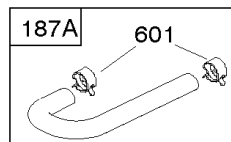
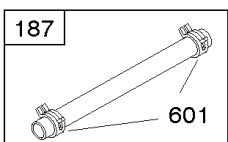
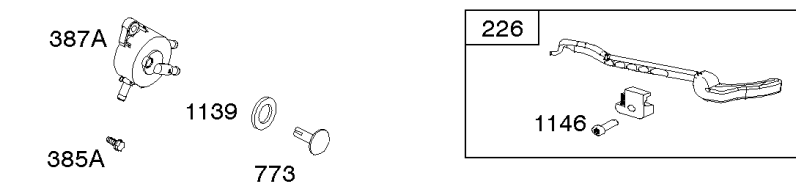
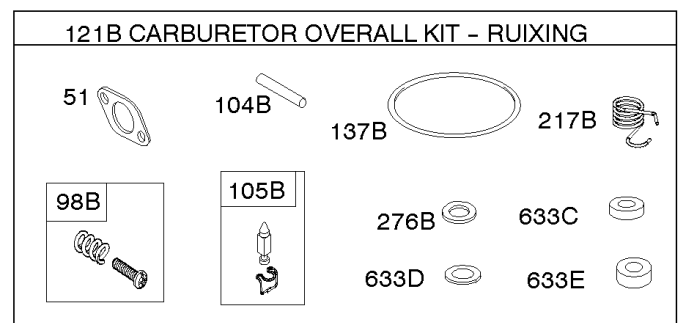
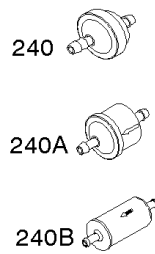
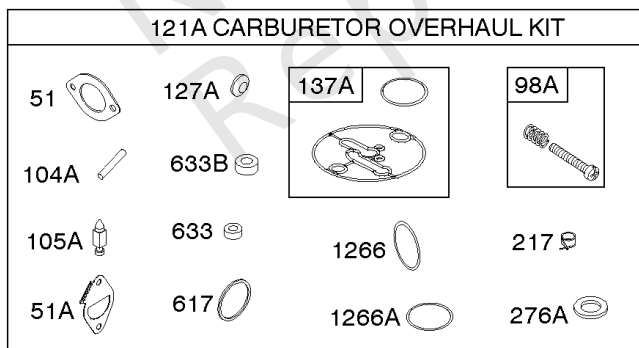
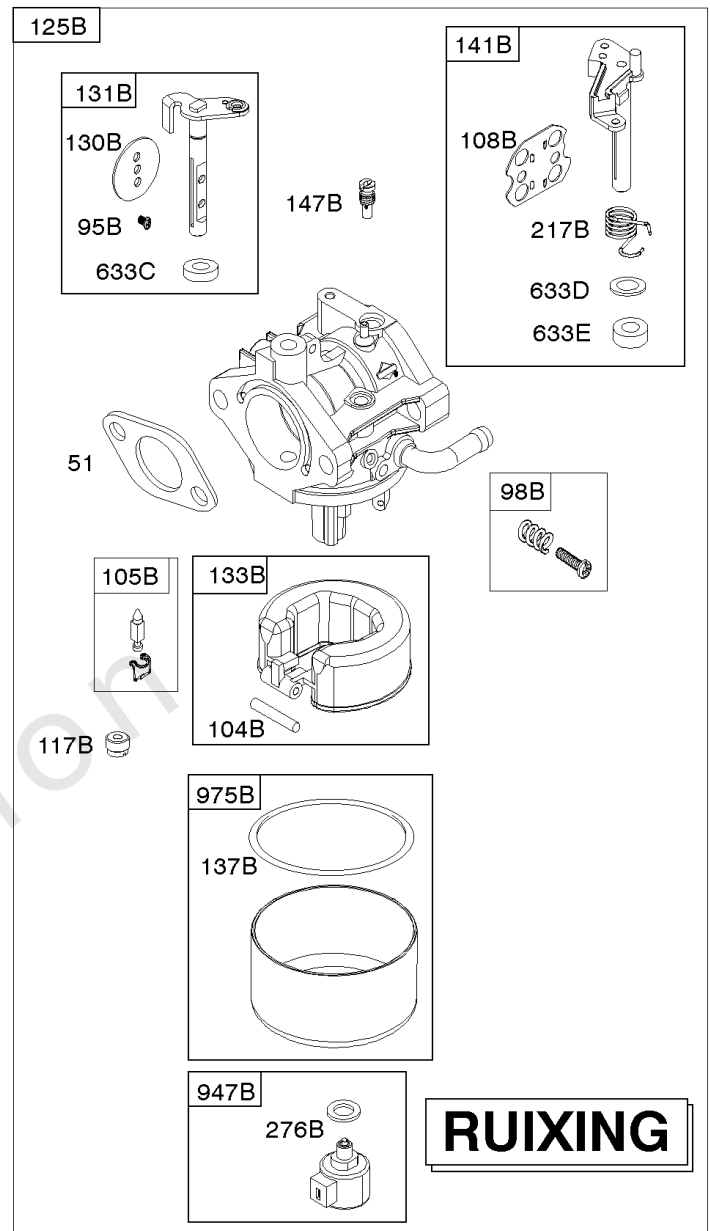
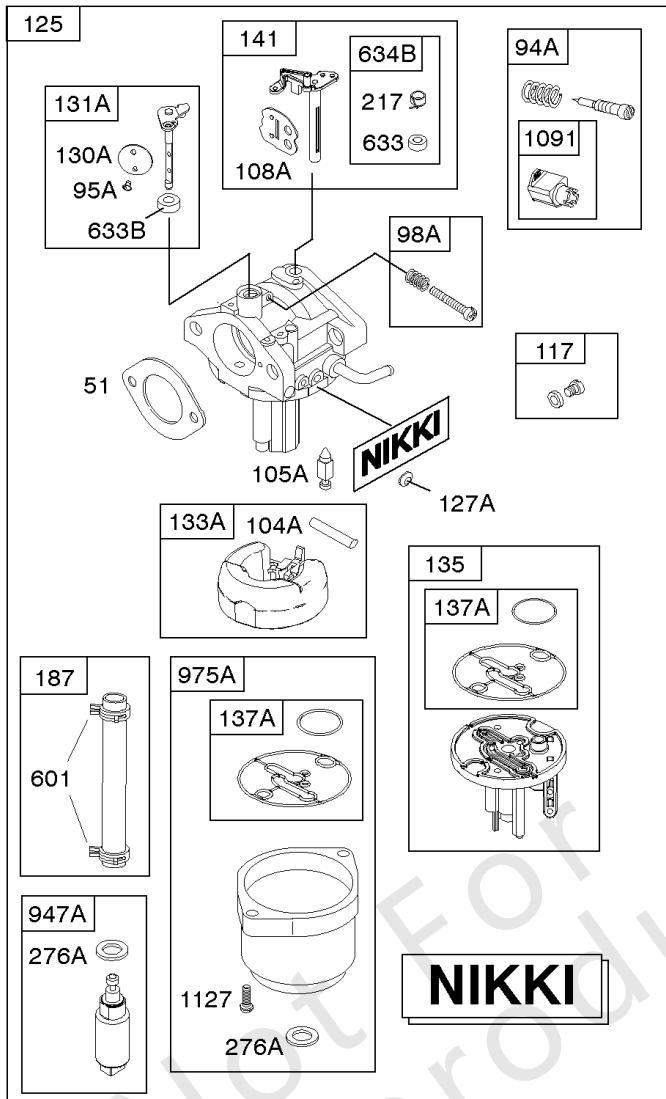




## 凸轮轴, 曲轴和平衡块, 缸体, 发动机SU和摩擦, 润滑, 活塞, 环, 连杆

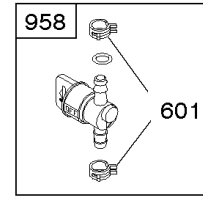
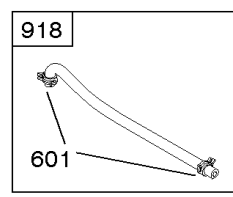
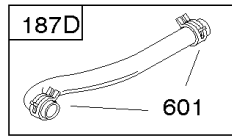
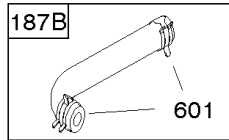
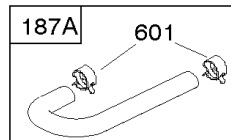
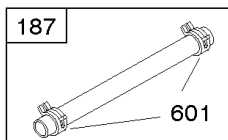
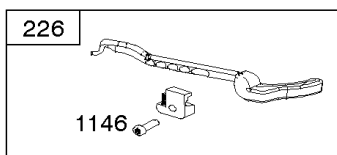
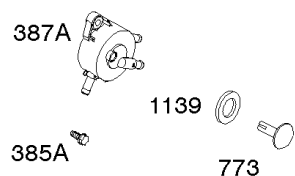
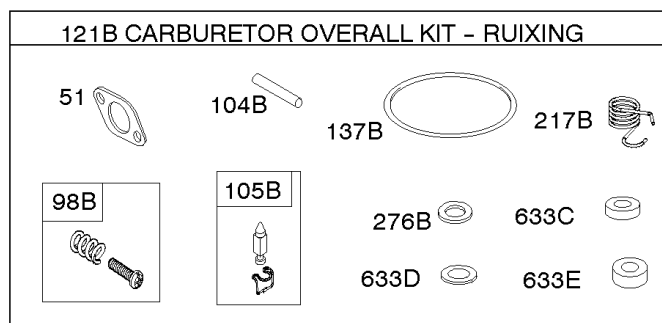
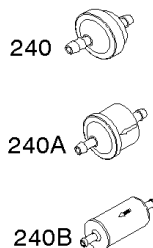
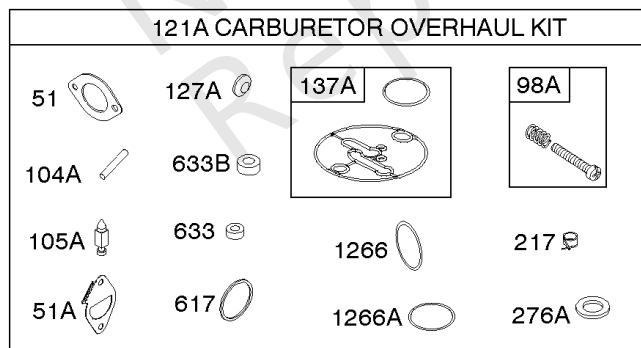
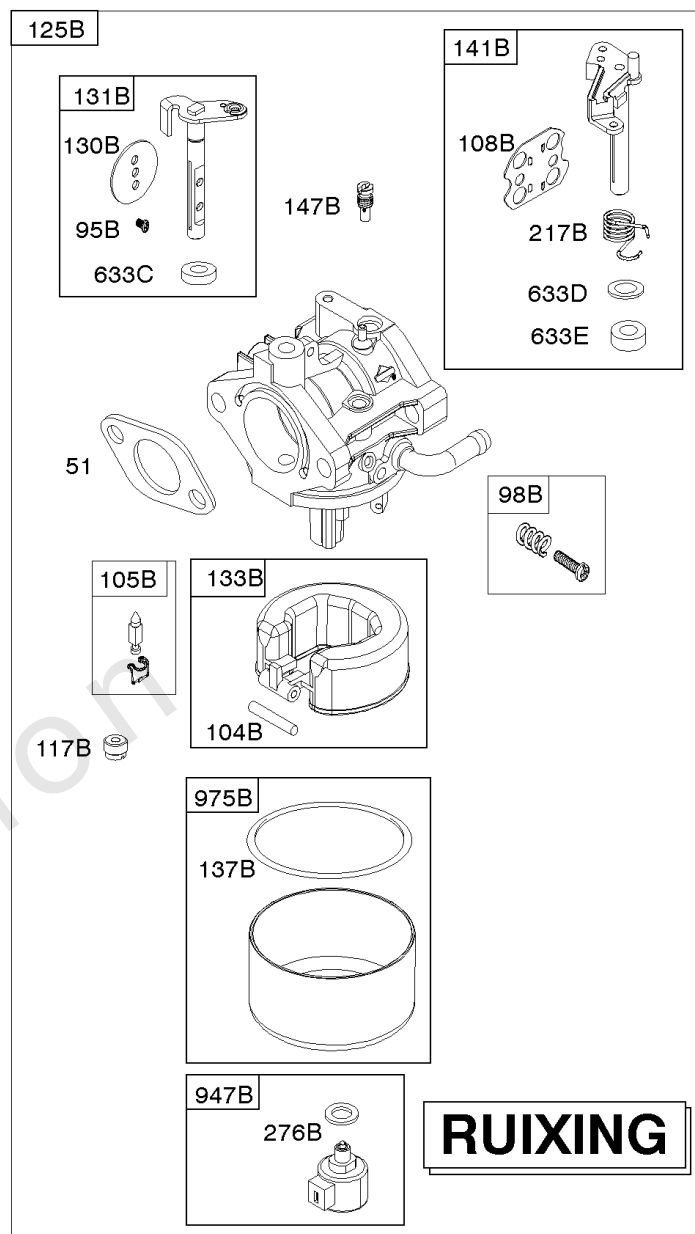
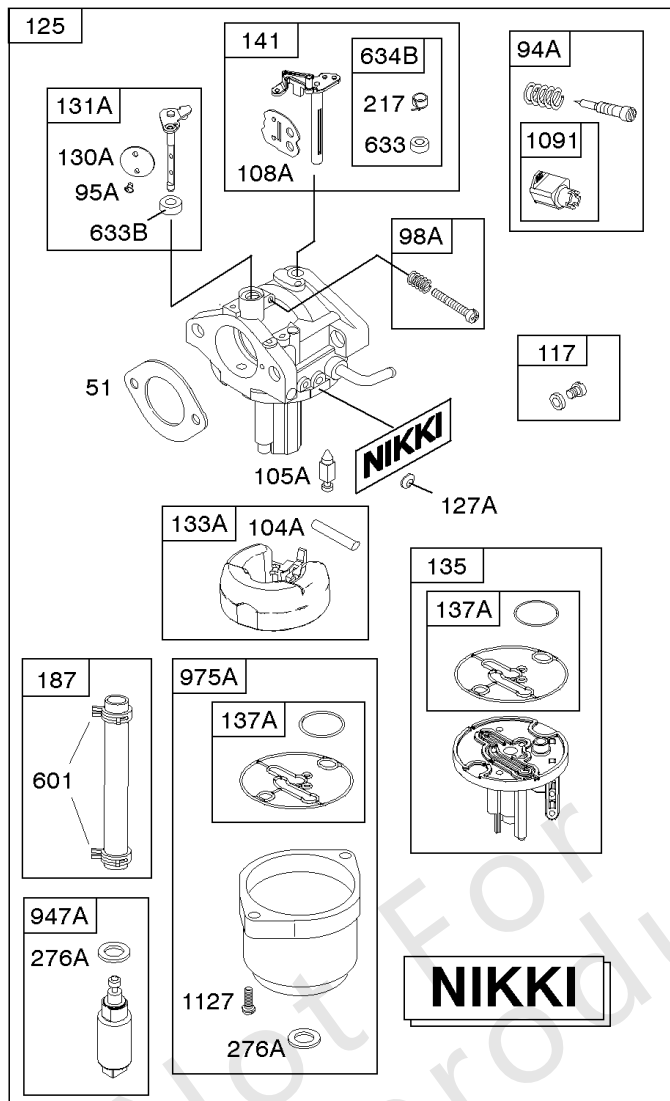
参考编号	零件号	数量	描述
1266A	697123		密封圈, O形圈 - (进气弯头)
1270	793243		塞, AVS配重
1319	794467		标签, 警告

Not For Reproduction



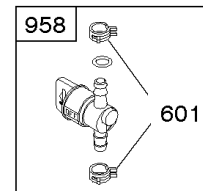
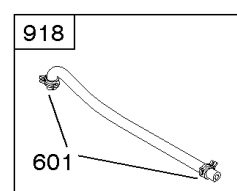
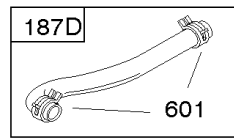
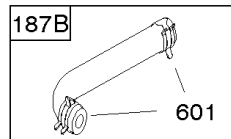
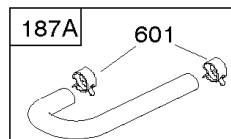
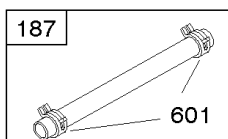
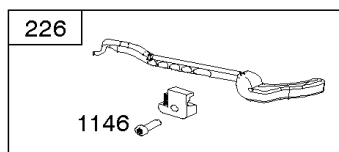
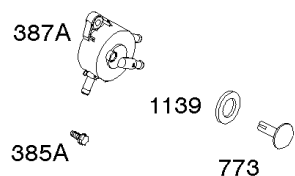
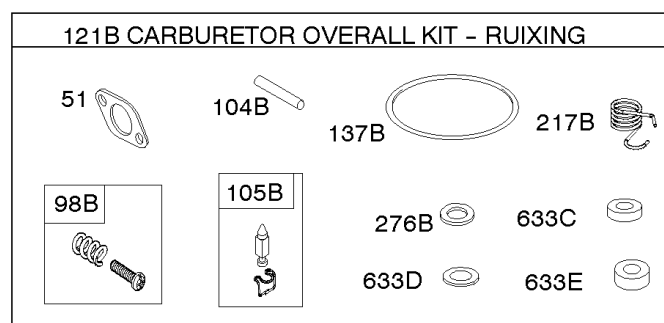
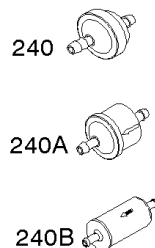
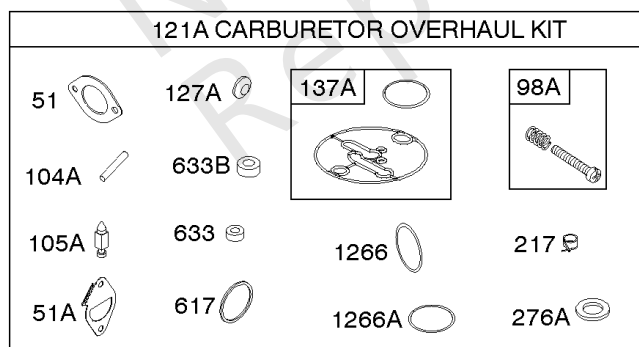
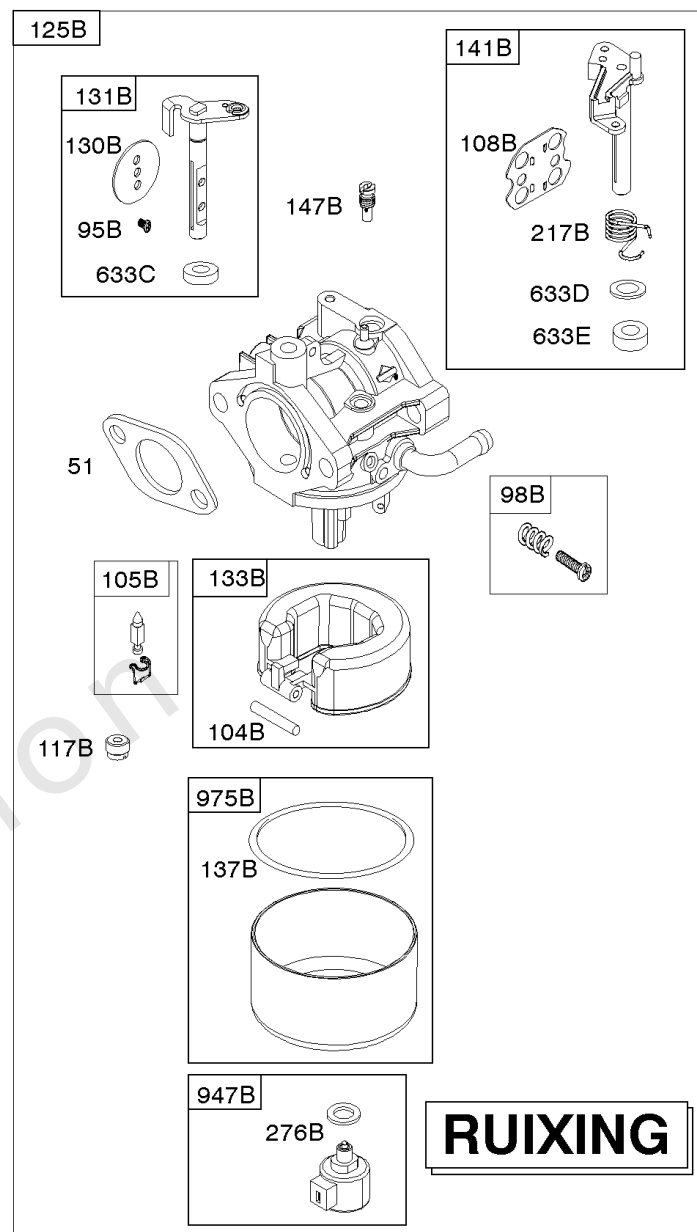
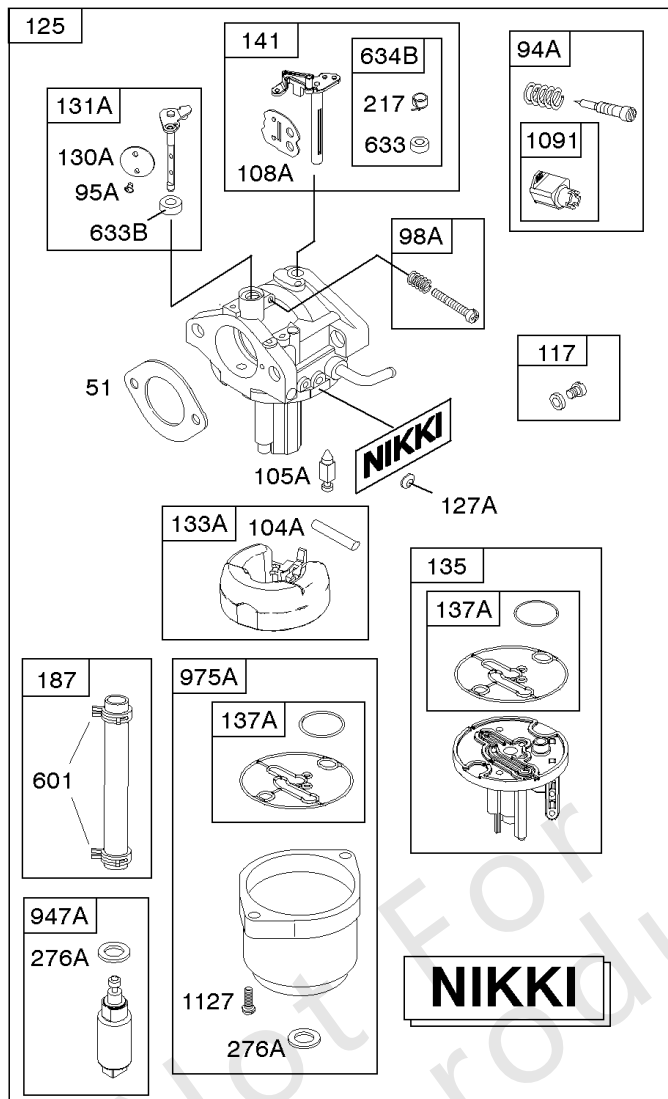
## 化油器, 燃料供应, 套件 - 化油器大修

参考编号	零件号	数量	描述
51	692137	1	垫片 - 进气
51A	796081	1	垫片, 进气管
94A	793610	1	套件, 怠速混合物 - (尼克)
95A	690718	2	拧 - (节气门) (Nikki) 在代码日期16010400 -之前使用
95B	593897	2	拧 - (节气门) (瑞星) 代码日期16010300后使用
98A	695408	1	套件, 怠速 - (Nikki) 代码日期16010400 -之前使用
98B	846817	1	套件, 怠速 - (瑞星) 代码日期16010300后使用
104A	694918	1	销, 浮子合页 - (Nikki) 代码日期16010400 -之前使用
104B	594860	1	销, 浮子合页 - (瑞星) 代码日期16010300后使用
105A	696136	1	阀门, 浮针 - (Nikki) 代码日期16010400 -之前使用
105B	594868	1	阀门, 浮针 - (瑞星) 代码日期16010300后使用
108A	698773	1	阀门, 阻风门 - (Nikki) 代码日期16010400 -之前使用
108B	594863	1	阀门, 阻风门 - (瑞星) 代码日期16010300后使用
117	699733	1	喷嘴, 主 - (标准) (Nikki) 代码日期16010400 -之前使用
117B	595071	1	喷嘴, 主 - (标准) (瑞星) 代码日期16010300后使用
118	843099	1	喷嘴, 主 - (高海拔) (5000英尺) 在代码日期16010400 -之前使用
118B	595069	1	喷嘴, 主 - (高海拔) (5000英尺) 代码日期16010300后使用
121A	796184	1	套件, 化油器大修 - (Nikki) 代码日期16010400 -之前使用
121B	594886	1	套件, 化油器大修 - (瑞星) 代码日期16010300后使用
125	591734	1	化油器 - (Nikki) 代码日期16010400 -之前使用
125B	594605	1	化油器 - (瑞星) 代码日期16010300后使用
127A	690727	1	塞, 韦尔奇 - (尼克)
130A	792747	1	阀门, 节气门 - (Nikki) 代码日期16010400 -之前使用
130B	594858	1	阀门, 节气门 - (瑞星) 代码日期16010300后使用
131A	792765	1	套件, 节气门轴 - (Nikki) 代码日期16010400 -之前使用
131B	594856	1	套件, 节气门轴 - (瑞星) 代码日期16010300后使用



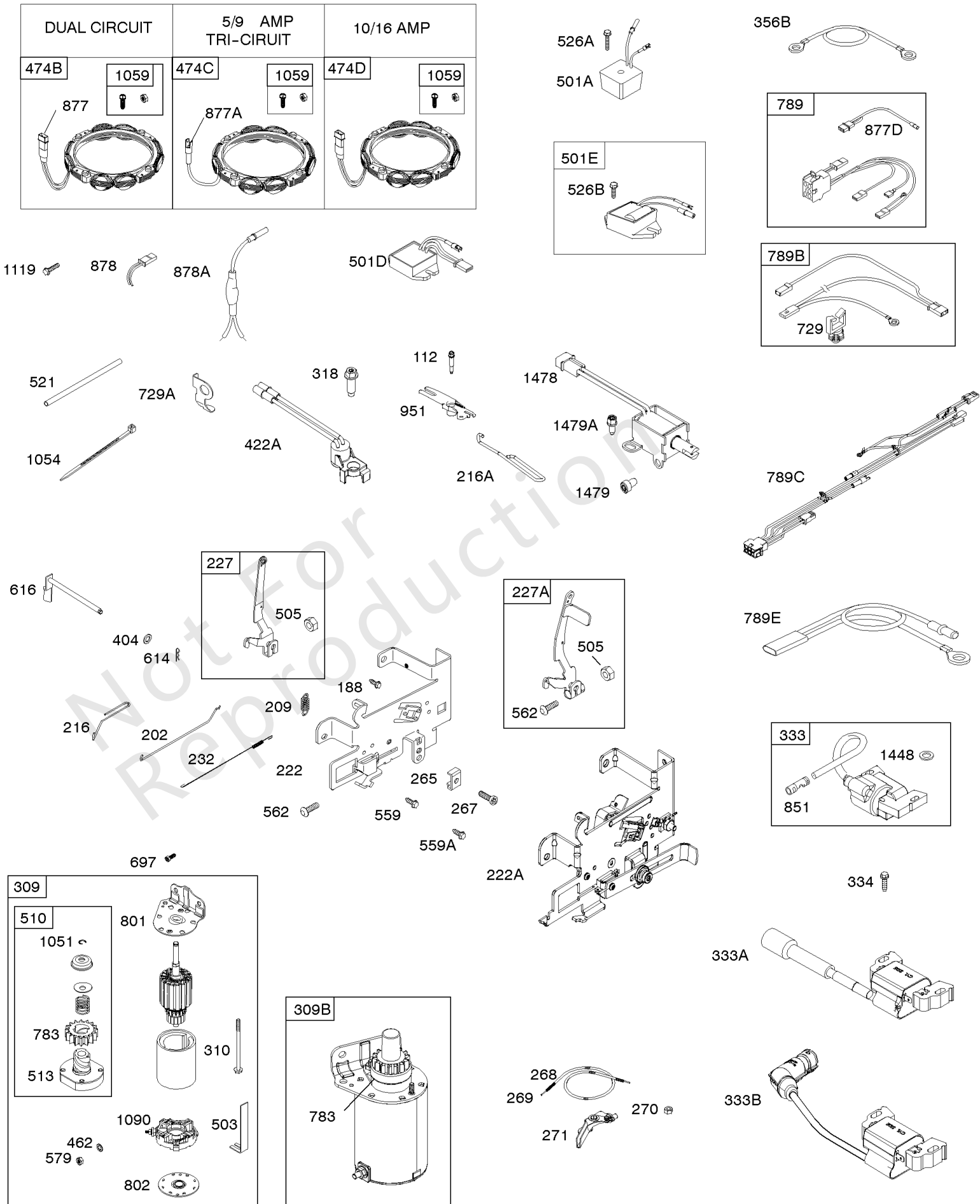
## 化油器, 燃料供应, 套件 - 化油器大修

参考编号	零件号	数量	描述
133A	694914	1	浮子, 化油器 - (Nikki) 代码日期16010400 -之前使用
133B	594859	1	浮子, 化油器 - (瑞星) 代码日期16010300后使用
135	698780	1	管, 燃料转移
137A	698781	1	垫片, 浮子碗 - (Nikki) 代码日期16010400 -之前使用
137B	594861	1	垫片, 浮子碗 - (瑞星) 代码日期16010300后使用
141	698778	1	套件, 阻风门 轴 - (Nikki) 代码日期16010400 -之前使用
141B	594862	1	套件, 阻风门 轴 - (瑞星) 代码日期16010300后使用
147B	594872	1	喷嘴, 引导 - (瑞星) 代码日期16010300后使用
187	791766	1	管, 燃油 - (直线) (切成所需长度)
187A	796491	1	管, 燃油 - (形成) (切成所需长度)
187B	791805	1	管, 燃油 - (形成) (切成所需长度)
187D	791744	1	管, 燃油 - (形成) (切成所需长度)
217	695409	1	弹簧, 阻风门 回位 - (Nikki) 代码日期16010400 -之前使用
217B	594864	1	弹簧, 阻风门 回位 - (瑞星) 代码日期16010300后使用
240	394358S	1	过滤器, 燃料 - (白色, 75微米)
240A	84001895	1	过滤器, 燃料 - (包括40微米等级的纸质元素)
240B	695666	1	过滤器, 燃料 - (包括30微米等级的纸质元素)
276A	695410	1	垫片, 密封 - (Nikki) 代码日期16010400 -之前使用
276B	846640	1	垫片, 密封 - (瑞星) 代码日期16010300后使用
385A	690297	2	拧 - (整流器) (燃油泵)
387A	808656	1	泵, 燃料
601	791850	2	夹子, 软管
617	692138	1	密封圈, O形圈 - (进气歧管)
633	699813	1	密封, 阻风门/节气门轴 - (Nikki) 代码日期16010400 -之前使用
633B	690998	1	密封, 阻风门/节气门轴 - (Nikki) 代码日期16010400 -之前使用
633C	594866	1	密封, 阻风门/节气门轴 - (瑞星) 代码日期16010300后使用
633D	594865	1	密封, 阻风门/节气门轴 - (瑞星) 代码日期16010300后使用
633E	797629	1	密封, 阻风门/节气门轴 - (瑞星) 代码日期16010300后使用



## 化油器, 燃料供应, 套件 - 化油器大修

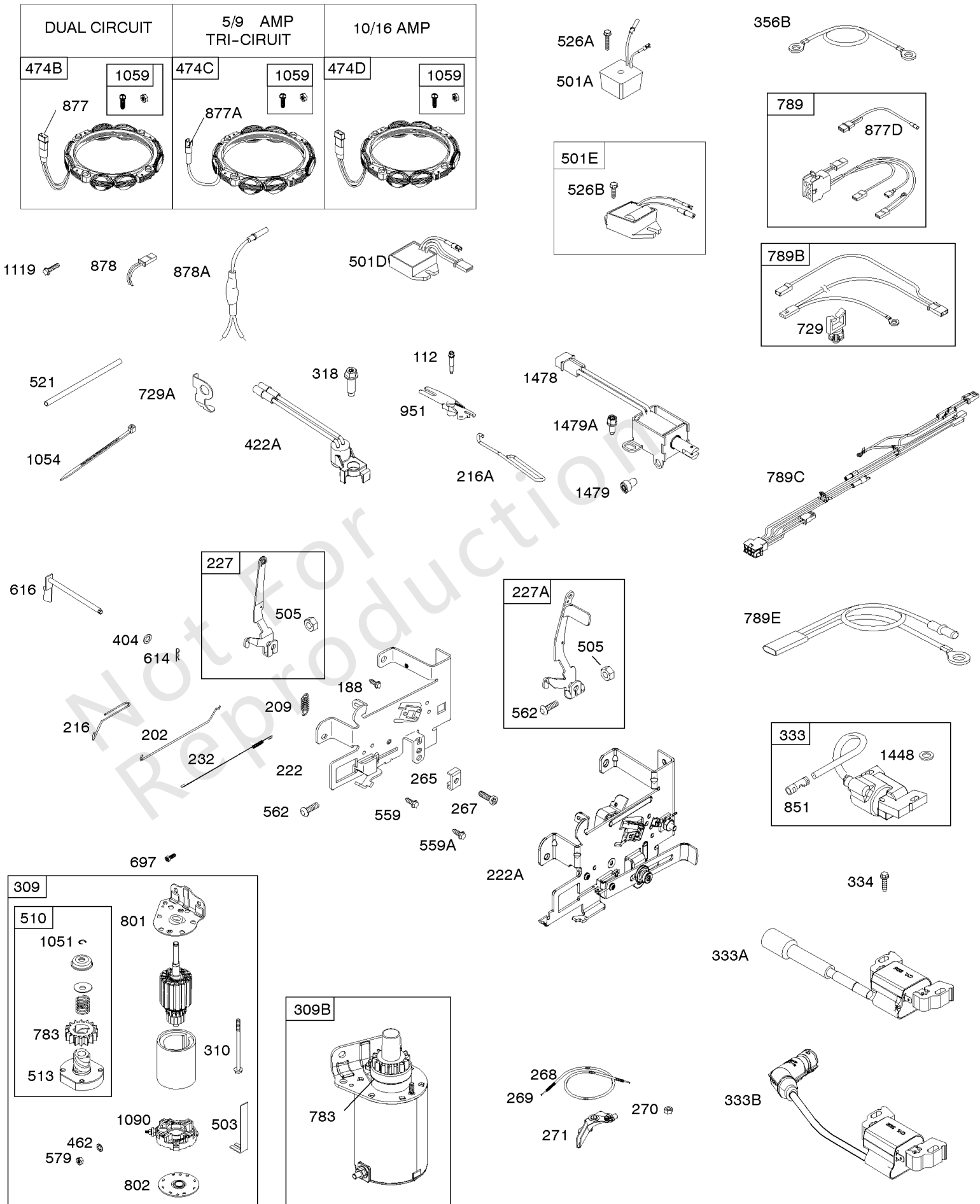
参考编号	零件号	数量	描述
634B	698779	1	弹簧/密封组件 - (尼克)
773	796448	2	固定器
918	791851	1	软管, 真空 - (燃油泵)
947A	699915	1	电磁铁, 燃料 - (Nikki) 代码日期16010400 -之前使用
947B	846639	1	电磁铁, 燃料 - (瑞星) 代码日期16010300后使用
958	698183	1	阀门, 燃油关闭
975A	699502	1	碗, 浮子 - (Nikki) 代码日期16010400 -之前使用
975B	594867	1	碗, 浮子 - (瑞星) 代码日期16010300后使用
1091	691333	1	盖, 限制器
1127	695407	1	拧 - (浮碗) (浮碗到化油器体)
1139	796449	2	垫圈 - (燃油泵支架)
1146	793380	1	拧 - (阻风门)
1266	691917	1	密封圈, O形圈 - (进气弯头)
1266A	697123	1	密封圈, O形圈 - (进气弯头)





## 控制器, 发电线圈, 电线组件, 电动启动器, 调速弹簧, 点火

参考编号	零件号	数量	描述
112	593040		拧 - (阻风门杠杆)
188	691693		拧 - (控制支架)
202	691841		连接, 机械调速器
209	792813		调速斯普林
216	691840		连接, 阻风门
216A	593043		连接, 阻风门
222	694042		支架, 控制
227	691374		杠杆, 调速控制
232	691842		弹簧, 调速林克
265	691024		夹子, 线
267	794904		拧 - (线夹)
268	691025		外壳, 控制线 - (切成所需长度)
269	691026		电线, 控制 - (切成所需长度)
270	691027		坚果 - (控制线套管)
271	691028		杠杆, 控制
309	593934		马达, 启动
310	690323		拧 - (启动马达) (# 10-24x4.4 "长)
318	594384		拧 - (安装支架)
333	799650		电枢, 磁电机 -在代码日期16081000 -之前使用
333A	594626		电枢, 磁电机 -代码日期16080900 -之后使用代码日期16100100 -之前使用
333B	595304		电枢, 磁电机 - (EMC兼容) 代码日期16093000后使用
334	691061		拧 - (磁电枢)
356B	697089		线, 停止
404	691691		垫圈 - (调速克兰克)
422A	593056		开关, 快速
462	691261		垫圈 - (入门电缆)
474C	592829		发马达 - (5或9安培。三电路, 受管制)
501A	794360		整流器 - (5/9安培)
503	691532		吊带, 启动
505	691251		坚果 - (调速控制杆)
510	693699		驱动, 启动
513	692024		离合器, 驱动器
521	690581		护罩, 电缆
526A	697088		拧 - (整流器)
526B	697348		拧 - (整流器)
559	697561		拧 - (远程阻风门) (长度.375英寸)



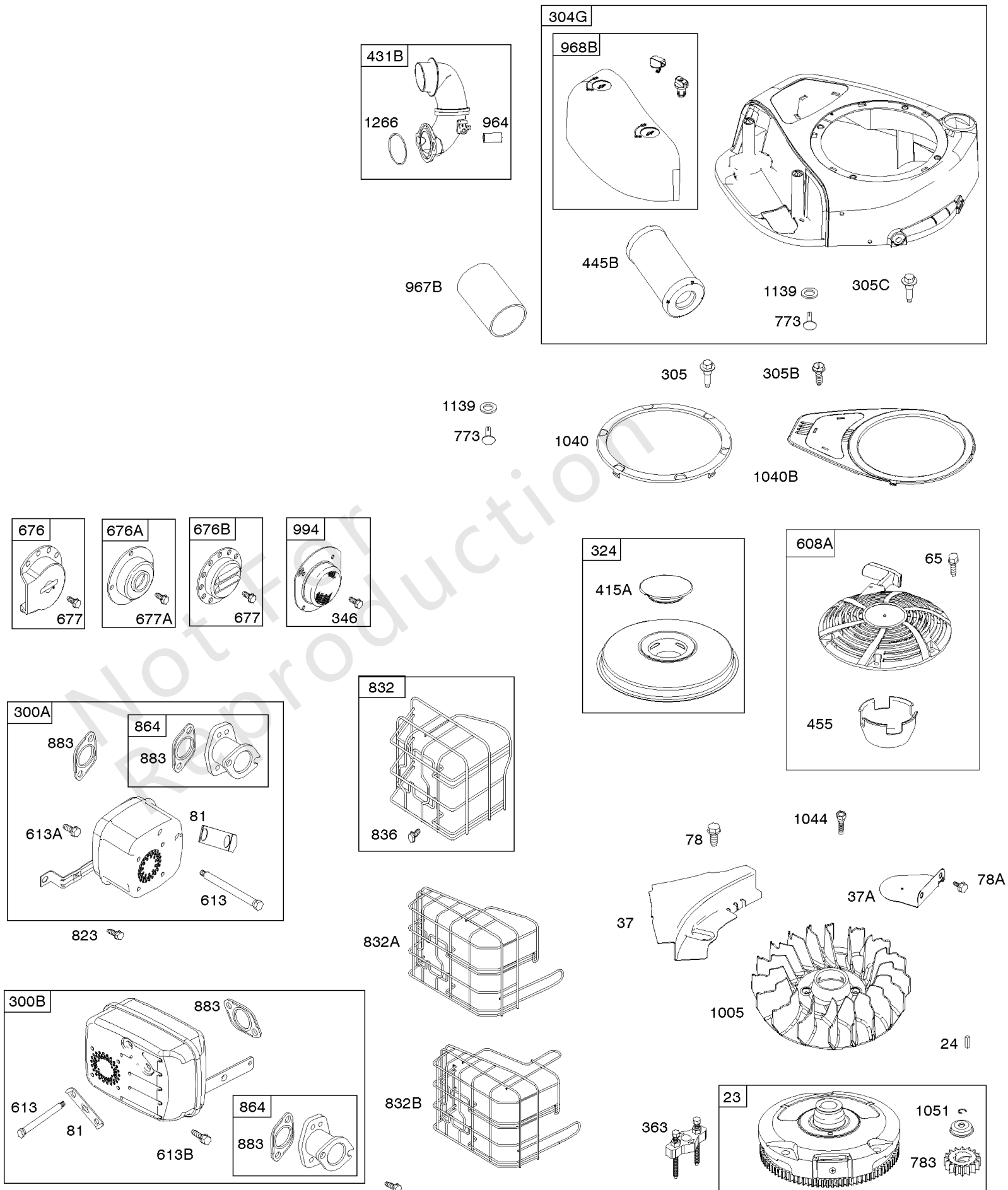
## 控制器, 发电线圈, 电线组件, 电动启动器, 调速弹簧, 点火

参考编号	零件号	数量	描述
559A	693675		拧 - (远程阻风门) (长度.419英寸)
562	691119		螺栓 - (调速控制杆)
579	691029		坚果 - (入门电缆)
614	691620		销, 开口销
616	692012		曲柄, 调速
697	791680		拧 - (启动马达) (驱动器盖)
729	691335		夹子, 线 - (线鞍)
729A	691224		夹子, 线 - (镀铝钢)
783	593935		齿轮, 小齿轮
789B	692037		线束配置
801	691283		盖, 驱动
802	691286		盖, 结束
851	692424		端子, 火花塞
877	393456		线 / 连接器, 发电线圈 - (双回路)
877A	393814		线 / 连接器, 发电线圈 - (10安培调节)
878	398661		线束, 接线 - (双回路)
878A	691955		线束, 发电线圈 - (三回路)
951	593039		杠杆, 阻风门
1051	691265		戒指, 保留
1054	280275		束, 电缆
1059	698516		套件, 螺丝/垫圈
1090	691293		固定器, 刷子
1119	691183		拧 - (发电线圈)
1448	690260		垫圈 - (磁电枢)
1478	593037		电磁阀, 阻风门
1479	593041		拧 - (阻风门)
1479A	593042		拧 - (阻风门)

## 替代发动机-美国和加拿大

参考编号	零件号	数量	描述
	592059	1	更换短块
	31R9070006	1	更换发动机
	-----		Short Block Note: Engines Built Prior to 07/12/2012 should use short block 697761. Engines built on or after 07/12/2012 should use short block 592059.

Not For Reproduction



## 空气滤清器, 导风罩壳, TRIM RNG, 排气系统, 飞轮

参考编号	零件号	数量	描述
23	591760		飞轮
24	591757		钥匙, 飞轮
37	697352		护卫, 飞轮
37A	697626		护卫, 飞轮
65	690940		拧 - (启动拉盘)
78	691693		拧 - (飞轮护罩)
78A	690364		拧 - (飞轮护罩)
81	691178		锁, 消音器螺丝
300B	795997		围巾
304G	591642		壳, 导风罩 - (黑色兼容罐式过滤器)
304G	591643		壳, 导风罩 - (黑色带螺纹插件 - 兼容滤罐式滤芯)
305	697102		拧 - (导风罩) (导风罩) (肩螺栓)
305B	795891		拧 - (导风罩) (六角头攻丝)
305C	799370		拧 - (导风罩) (导风罩) (肩螺栓)
324	593933		屏/杯子组装
346	794845		拧 - (火花捕捉器)
363	19203		拉拔器, 飞轮
415A	794129		COVER, Flywheel
431B	797901		弯头, 进气管 - (黑色兼容罐式过滤器)
445B	594201		过滤器, 空气滤清器盒 - (罐)
455	796615		杯, 飞轮
608A	591606		启动, 自绕回弹
613	691416		拧 - (围巾)
613A	691678		拧 - (围巾) (围巾)
613B	690297		拧 - (围巾) (1 / 4-20 x 0.62)
676	795036		消除器, 消音器
676A	396903		消除器, 消音器
676B	795038		消除器, 消音器
677	794845		拧 - (消音器导流板)
677A	690661		拧 - (消音器导流板)
773	796448		固定器
783	593935		齿轮, 小齿轮
823	698941		拧 - (消音器适配器)
832	790293		保护, 围巾
832A	595029		保护, 围巾
832B	706336		保护, 围巾
836	690367		拧 - (围巾卫队) (# 8-18)
864	796002		适配器, 消音器 - (2 1/4 "长)

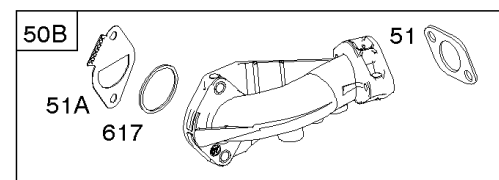
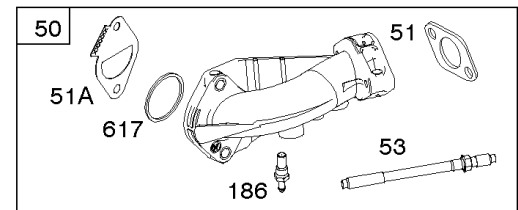
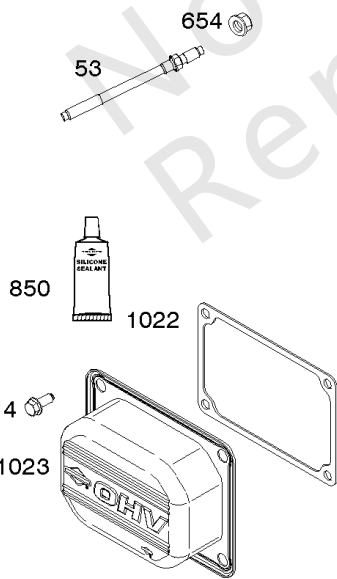
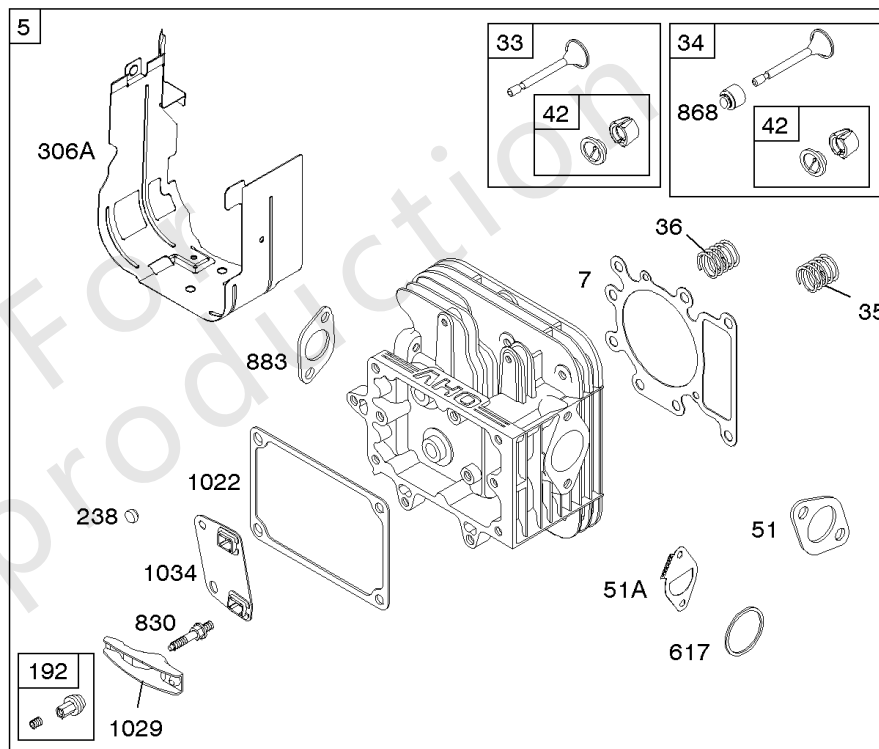
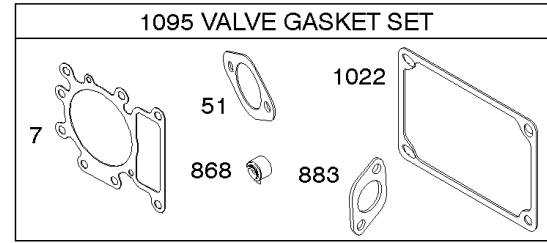
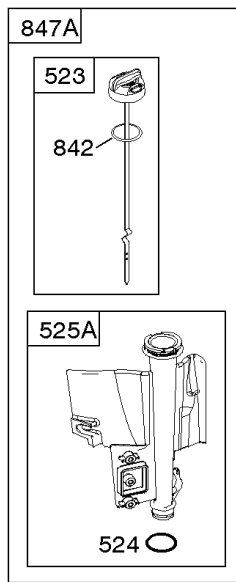
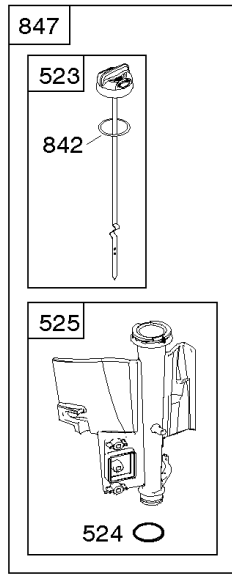
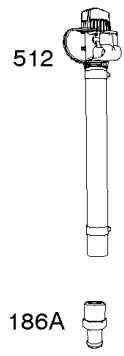


## 空气滤清器, 导风罩壳, TRIM RNG, 排气系统, 飞轮

参考编号	零件号	数量	描述
883	692236		垫片, 排气
964	799159		盖, 连接器
967B	797704		过滤器, 预滤
968B	591647		盖子, 空气滤清器 - (黑色兼容罐式过滤器)
994	794945		捕捉器, 火花
1005	796083		风扇, 飞轮
1040	698368		板, 类型
1040B	699852		板, 类型
1044	698139		拧 - (飞轮)
1051	691265		戒指, 保留
1139	796449		垫圈 - (燃油泵支架)
1266	691917		密封圈, O形圈 - (进气弯头)

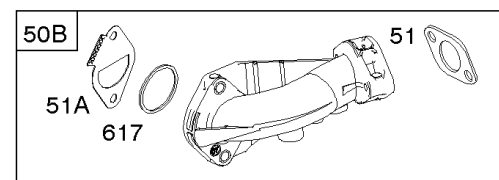
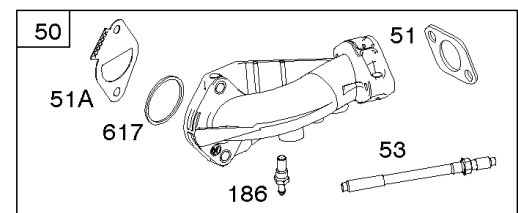
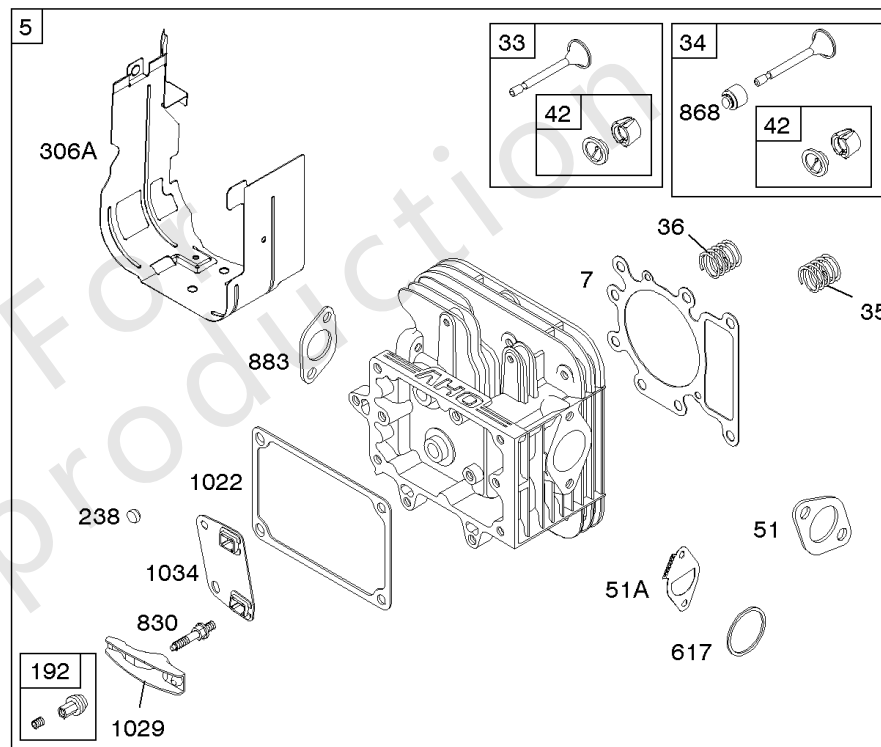
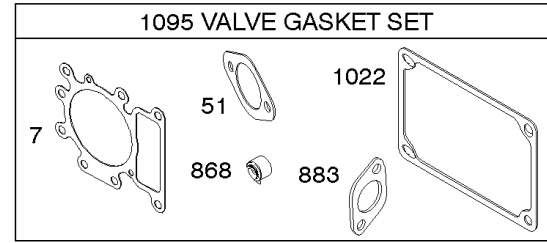
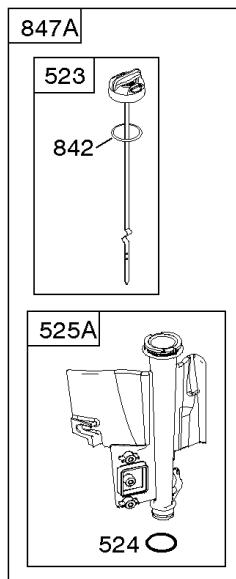
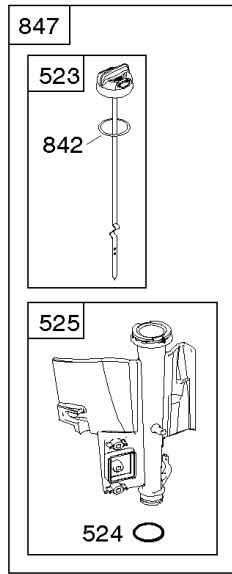
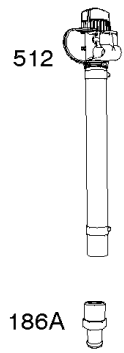
Not For Reproduction





## 缸头, 进气歧管, 油填充, 阀门

参考编号	零件号	数量	描述
5	796026		Head-Cylinder
7	796584		垫片, 缸头
13	592244		拧 - (缸头) (5 / 16-18 x 2.69)
33	792868		排气阀门
34	791935		阀门, 摄入量
35	691279		弹簧, 阀门 - (录取)
36	691279		弹簧, 阀门 - (排气)
42	499586		固定, 阀门
45	690564		挺杆, 阀门
50	591248		歧管, 摄入量
51	692137		垫片 - 进气
51A	796081		垫片, 进气管
53	591260		螺柱 - (化油器)
54	691148		拧 - (进气歧管)
186	794873		连接器, 软管
186A	796532		连接器, 软管
192	691986		调节器, 摇臂
238	691843		盖, 阀门
306A	794953		护罩, 缸体
307	691693		拧 - (缸体护罩)
337	691043		塞, 火花 - (EMS)
383	19576S		扳手, 火花塞 - (5/8 & 13 / 16,8 "长)
415	794903		插头 - (发动机油底壳)
512	594200		软管, 排油
523	699908		机油尺
524	691032		密封圈, O形圈
525	697085		管子, 机油尺
525A	697184		管子, 机油尺 - (标准量油尺管)
617	692138		密封圈, O形圈 - (进气歧管)
635	691909		帽, 火花塞
654	690958		坚果 - (化油器)
830	691095		螺柱, 摇臂
842	691031		密封圈, O形圈 - (量油尺管) (特殊量油尺管)
847	790443		机油尺 / 管子组装
847A	790442		机油尺 / 管子组装 - (标准量油尺管)
850	100106		密封胶, 液体 - (摇臂盖垫片和呼吸垫片)
868	690968		密封, 阀门
883	692236		垫片, 排气
914	691108		拧 - (摇杆盖)
1022	272475S		垫片, 摇杆盖 - (使用液体密封剂参考850)



## 缸头, 进气歧管, 油填充, 阀门

参考编号	零件号	数量	描述
1023	797421		Cover-Rocker
1026	692003		杆, 推 - (录取)
1026	692011		杆, 推 - (排气)
1029	691751		臂, 摇杆
1034	690822		指南, 推杆
1095	794152		垫片包, 阀门

Not For Reproduction

