

# 零件手册

制造编号: 31N707-0301-B2





---

模型组件	页
凸轮轴, 曲轴, 缸体, 发动机油底壳, 垫片组 - 发动机, 润滑油, 活塞, 环, 连杆, 警告标签.....	4
化油器 - Walbro & Nikki, 燃料供应, 套件 - 化油器大修 - Walbro和Nikki.....	10
发电线圈, 控制器, 电动启动器, 调速弹簧, 点火.....	16
排气, 飞轮.....	20
替代发动机-美国和加拿大.....	24
空气滤清器, 导风罩, 化油器 - 瑞星, 套件 - 化油器大修 - 瑞星.....	25
缸头, 垫片组 - 阀门, 加油, 阀门.....	29

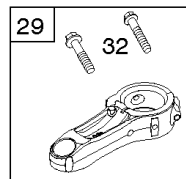
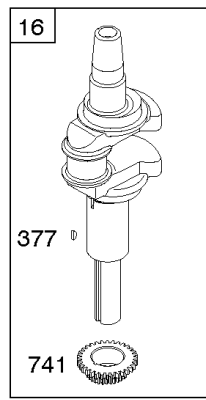
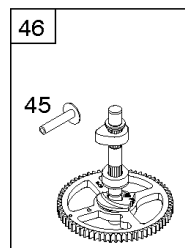
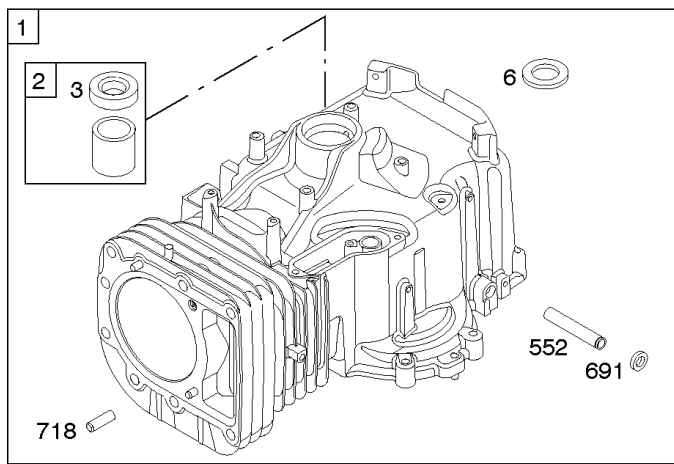
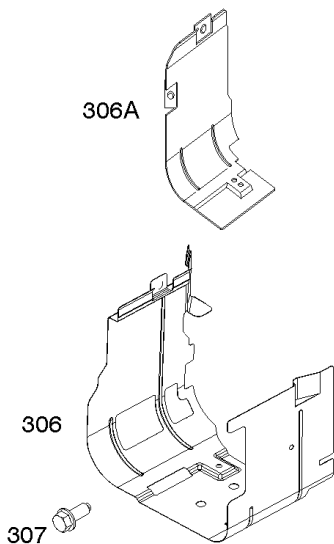
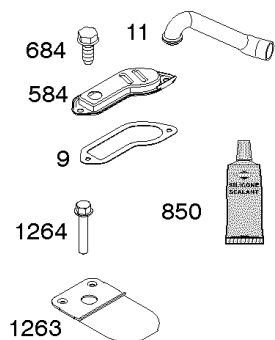
Not For  
Reproduction

# 凸轮轴, 曲轴, 缸体, 发动机油底壳, 垫片组 - 发动机, 润滑油, 活塞, 环, 连杆, 警告

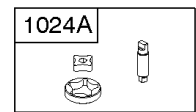
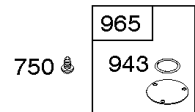
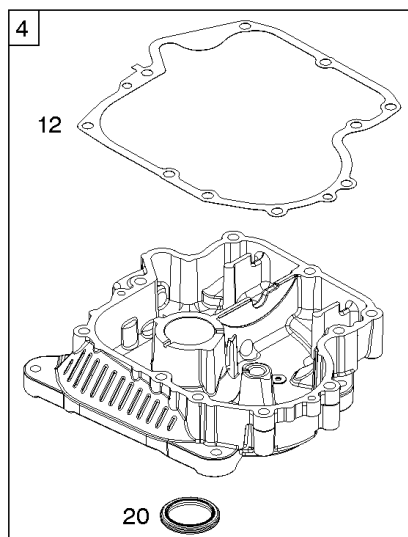
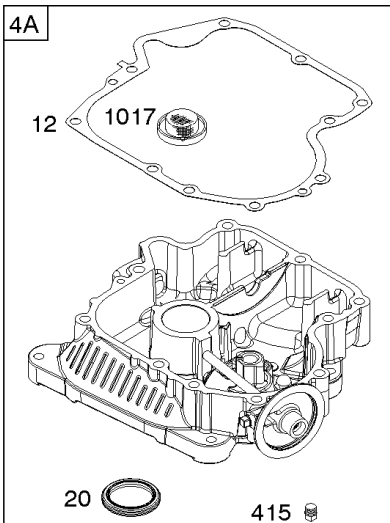
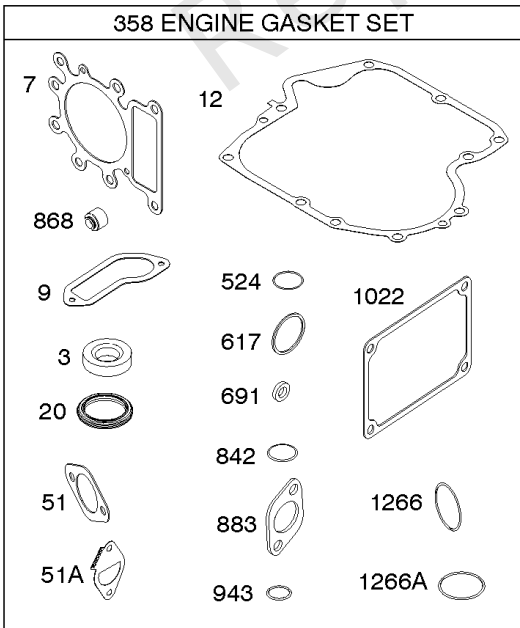
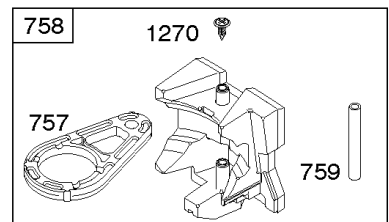
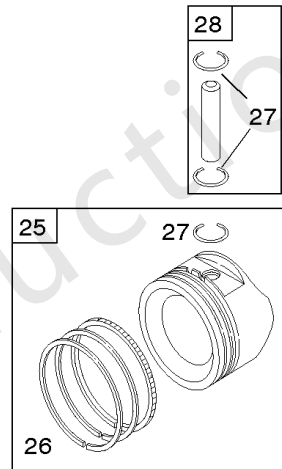
制造编号: 31N707-0301-B2

1036 EMISSIONS LABEL

1319 WARNING LABEL



24



## 凸轮轴, 曲轴, 缸体, 发动机油底壳, 垫片组 - 发动机, 润滑油, 活塞, 环, 连杆, 警告

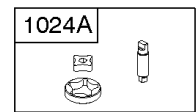
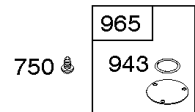
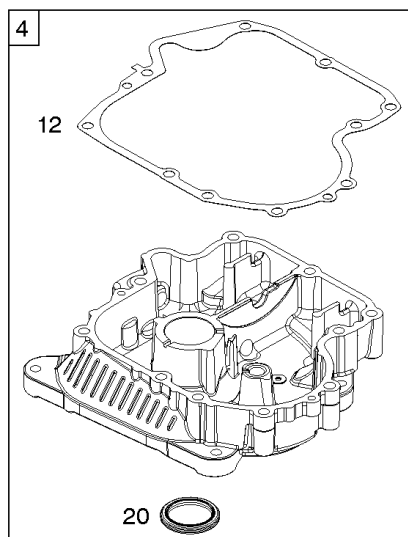
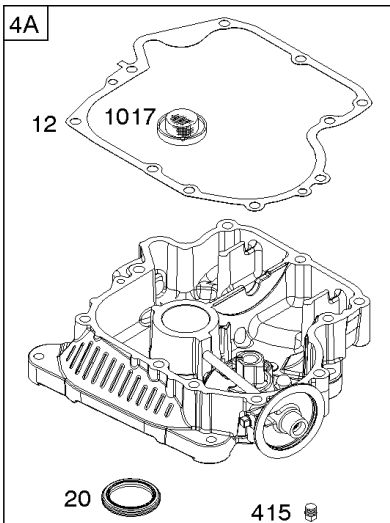
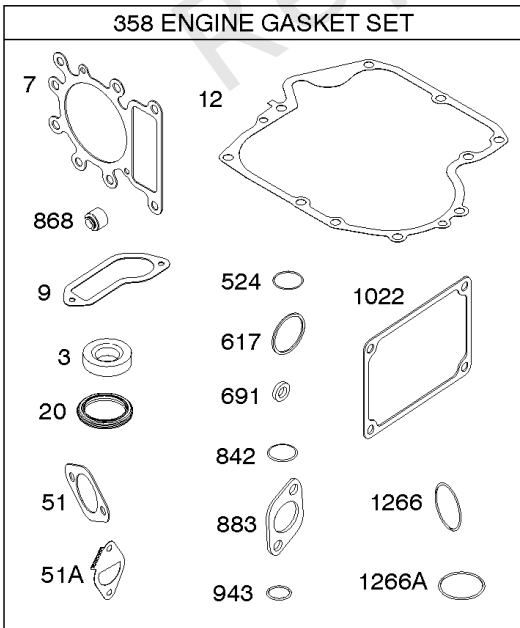
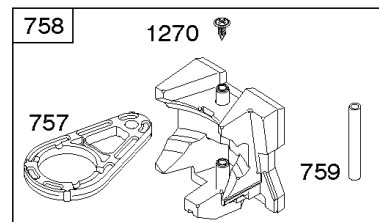
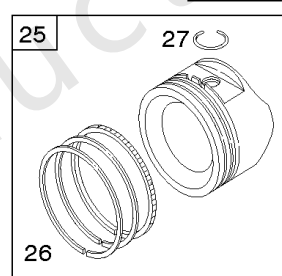
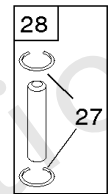
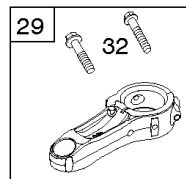
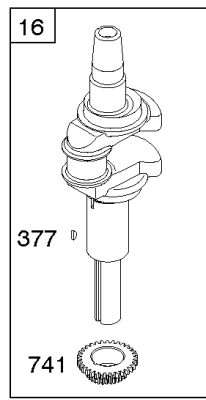
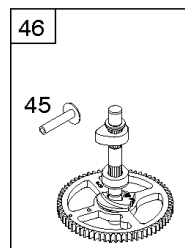
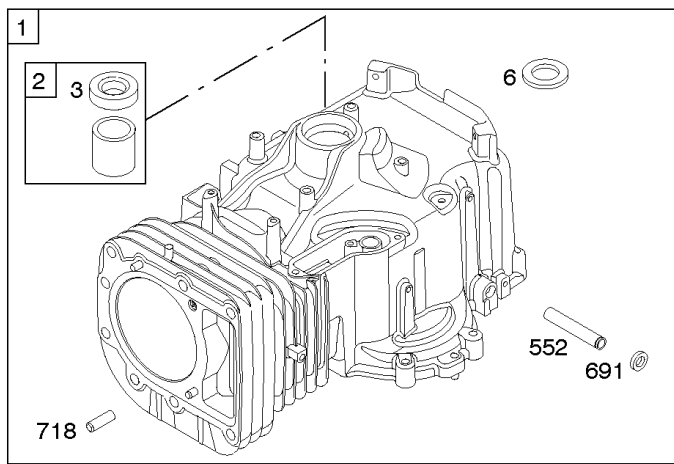
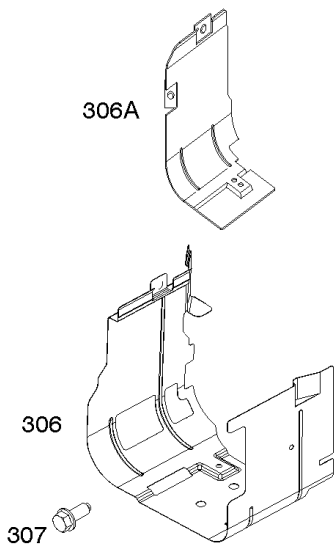
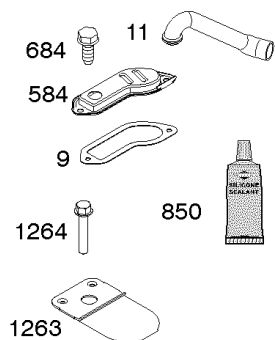
参考编号	零件号	数量	描述
1	796010		缸体组件
2	797673		套件, 衬套/密封件 - (磁铁侧)
3	391086S		海豹油 - (磁铁侧)
4	795903		平衡块 - (必须使用套件795903, 包括油底壳和配重) 在代码日期05100300 -之前使用
4	697106		油底壳, 发动机 -在代码日期05100200 -之后使用
6	690310		垫圈 - (缸头) 代码日期07010900后使用
7	796584		垫片, 缸头
9	697109		垫片, 呼吸器 - (在日期代码 -之后使用液体密封剂参考850) 在代码日期07071900 -之前使用
11	794683		管子, 呼吸器
12	697110		垫片, 曲轴箱盖 - (.015 "厚) (标准)
15	690946		插头, 排油 - (方头)
16	797579		曲轴 - (直切键槽) 在代码日期12071800 -之前使用
16	596007		曲轴 -在代码日期12071700 -之后使用
20	795387		海豹油 - (PTO方)
22	692125		拧 - (曲轴箱盖/油底壳)
24	796335		钥匙, 飞轮 -在代码日期12071800 -之前使用
24	591757		钥匙, 飞轮 -在代码日期12071700 -之后使用
25	594435		活塞组件 - (标准) 代码日期14093000后使用
25	594436		活塞组件 -代码日期14093000后使用 (.020 "加大" )
25	796172		活塞组件 - (标准) 在代码日期14100100 -之前使用
25	796173		活塞组件 - (.020 加大) 在代码日期14100100 -之前使用
26	594437		戒指套装 - (标准) 在代码日期06010100 -之后使用
26	594438		套装, 戒指 -代码日期14093000后使用 (.020加大)
26	699026		套装, 戒指 - (标准) 在代码日期06010200 -之前使用
26	792649		套装, 戒指 - (.020 加大) 在代码日期14100100 -之前使用
27	698469		锁, 活塞销

# 凸轮轴, 曲轴, 缸体, 发动机油底壳, 垫片组 - 发动机, 润滑油, 活塞, 环, 连杆, 警告

制造编号: 31N707-0301-B2

1036 EMISSIONS LABEL

1319 WARNING LABEL



## 凸轮轴, 曲轴, 缸体, 发动机油底壳, 垫片组 - 发动机, 润滑油, 活塞, 环, 连杆, 警告

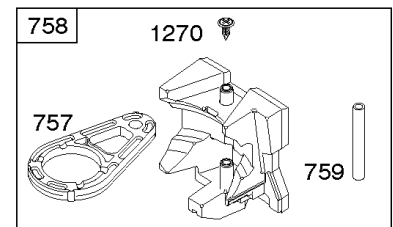
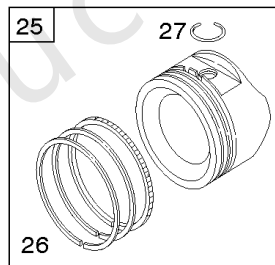
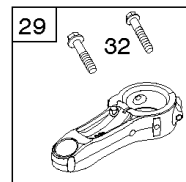
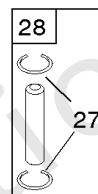
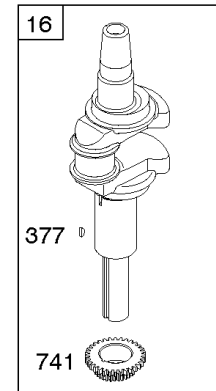
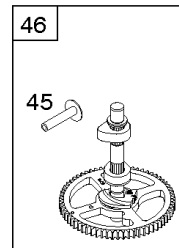
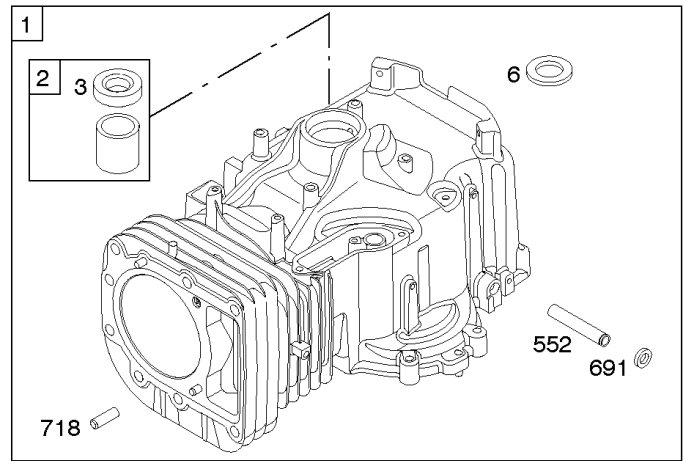
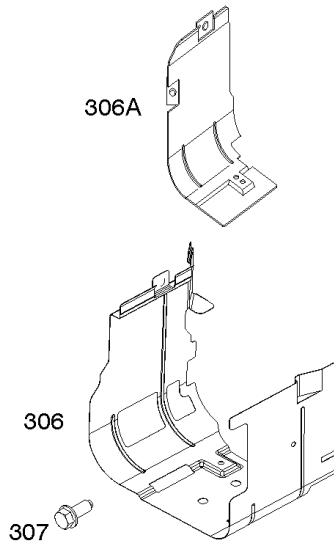
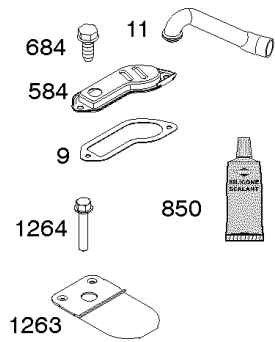
参考编号	零件号	数量	描述
28	796007		销, 活塞 - (1.97) 代码日期后使用08042700代码日期14100100 -之前使用
28	594439		销, 活塞 - (1.62 "长) 代码日期14093000后使用
28	697099		销, 活塞 - (标准) 在代码日期08042800 -之前使用
29	794122		杆, 连接 - (标准)
32	791118		拧 - (连杆)
43	691968		抛油环, 调速/机油
45	690564		挺杆, 阀门
46	793880		凸轮轴
51	692137		垫片 - 进气
51A	796081		垫片, 进气管
306	592777		护罩, 缸体
306A	794953		护罩, 缸体
307	691693		拧 - (缸体护罩)
358	796187		垫片包, 发动机
377	691639		键, 半月形
415	794903		插头
524	691032		密封圈, O形圈
552	697144		布什, 调速克拉克
584	794682		盖子, 呼吸道 - (与液体密封胶参考850一起使用)
617	692138		密封圈, O形圈 - (进气歧管)
684	697157		拧 - (呼吸道通道盖)
691	692407		海豹, 调速轴
718	690959		销, 定位
741	697128		齿轮, 正时
750	790832		拧 - (油泵盖)
757	793242		连接, 配重
758	-----		平衡块 - (必须使用套件795903, 包括油底壳和配重) 在代码日期05100300 -之前使用
758	793763		平衡块 -在代码日期 -之前使用05100200在代码日期14100100 -之前使用
758	594443		平衡块 -在代码日期14093000 -之后使用
759	697392		销, 配重
842	691031		密封圈, O形圈 - (试纸管)
850	100106		密封胶, 液体 - (摇臂盖垫片和呼吸垫片)
868	690968		密封, 阀门
883	692236		垫片, 排气
943	690589		密封圈, O形圈 - (油泵盖)
1022	272475S		垫片, 摇杆盖 - (在日期代码 -之后使用液体密封胶参考850) 在代码日期07091000 -之前使用

# 凸轮轴, 曲轴, 缸体, 发动机油底壳, 垫片组 - 发动机, 润滑油, 活塞, 环, 连杆, 警告

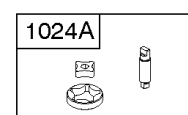
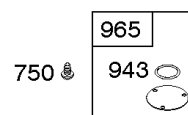
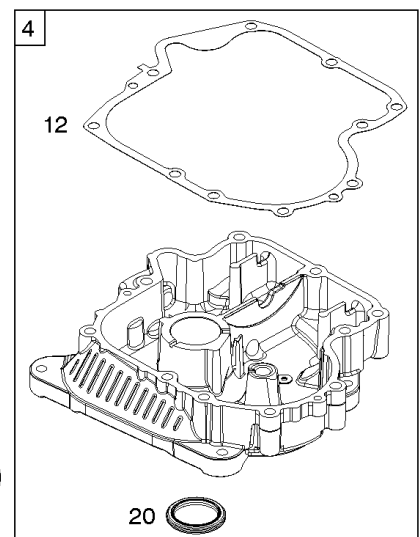
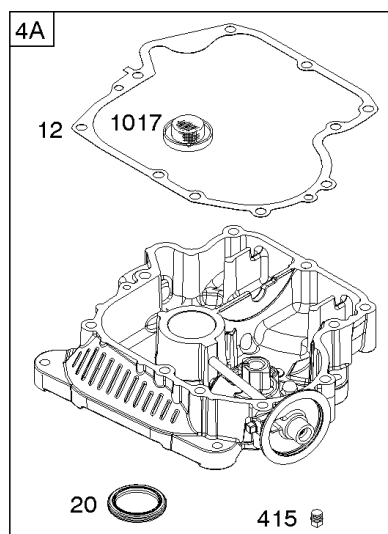
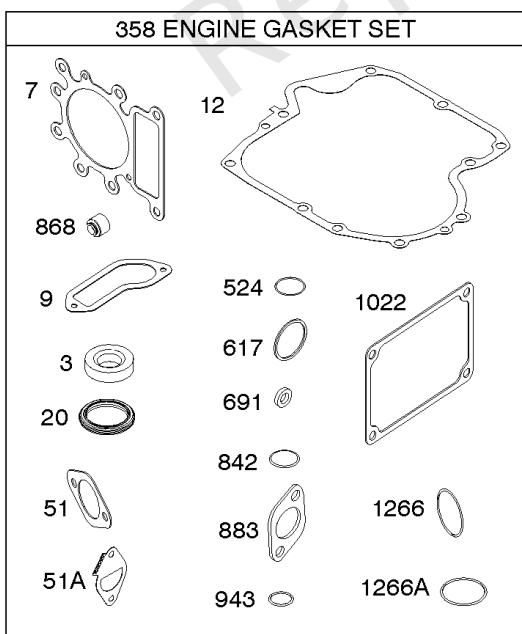
制造编号: 31N707-0301-B2

1036 EMISSIONS LABEL

1319 WARNING LABEL



Not For Reproduction

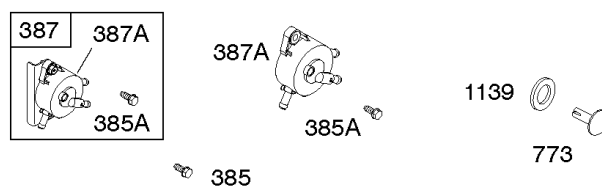
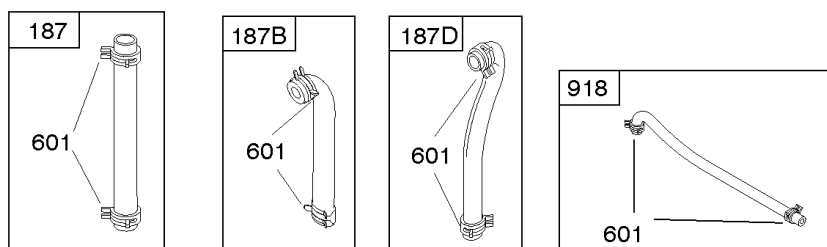
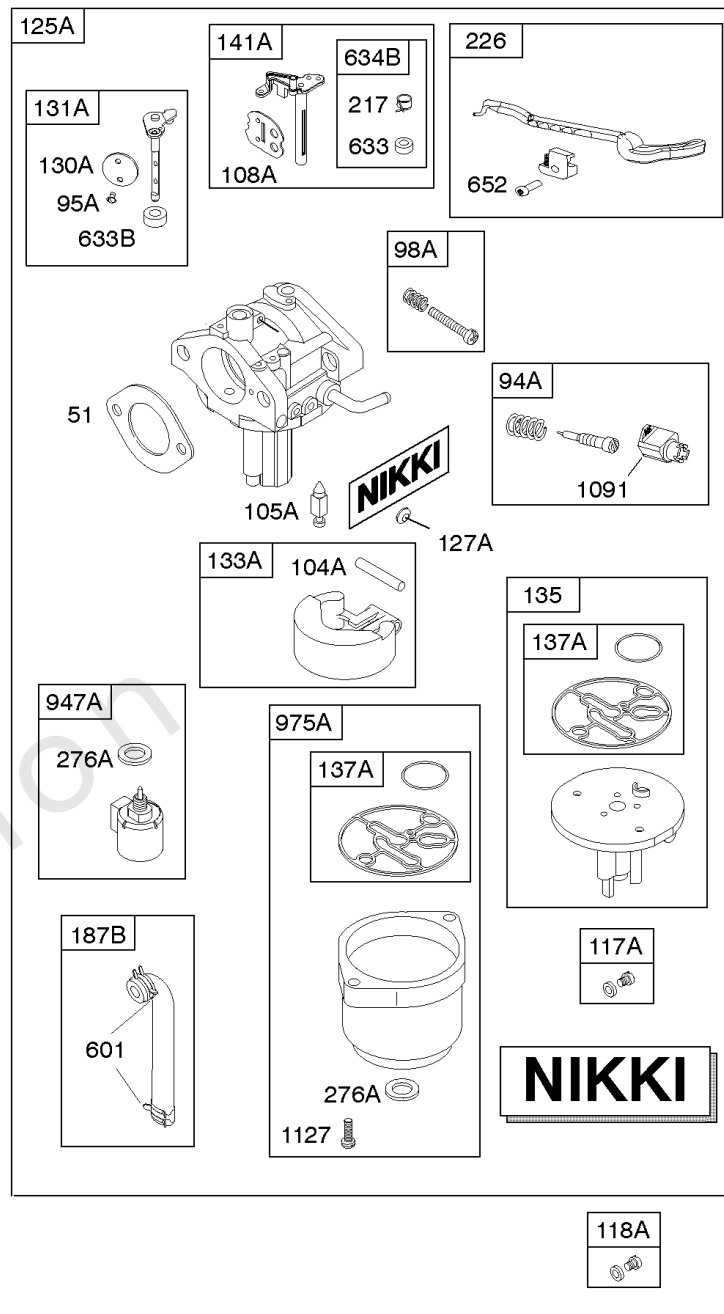
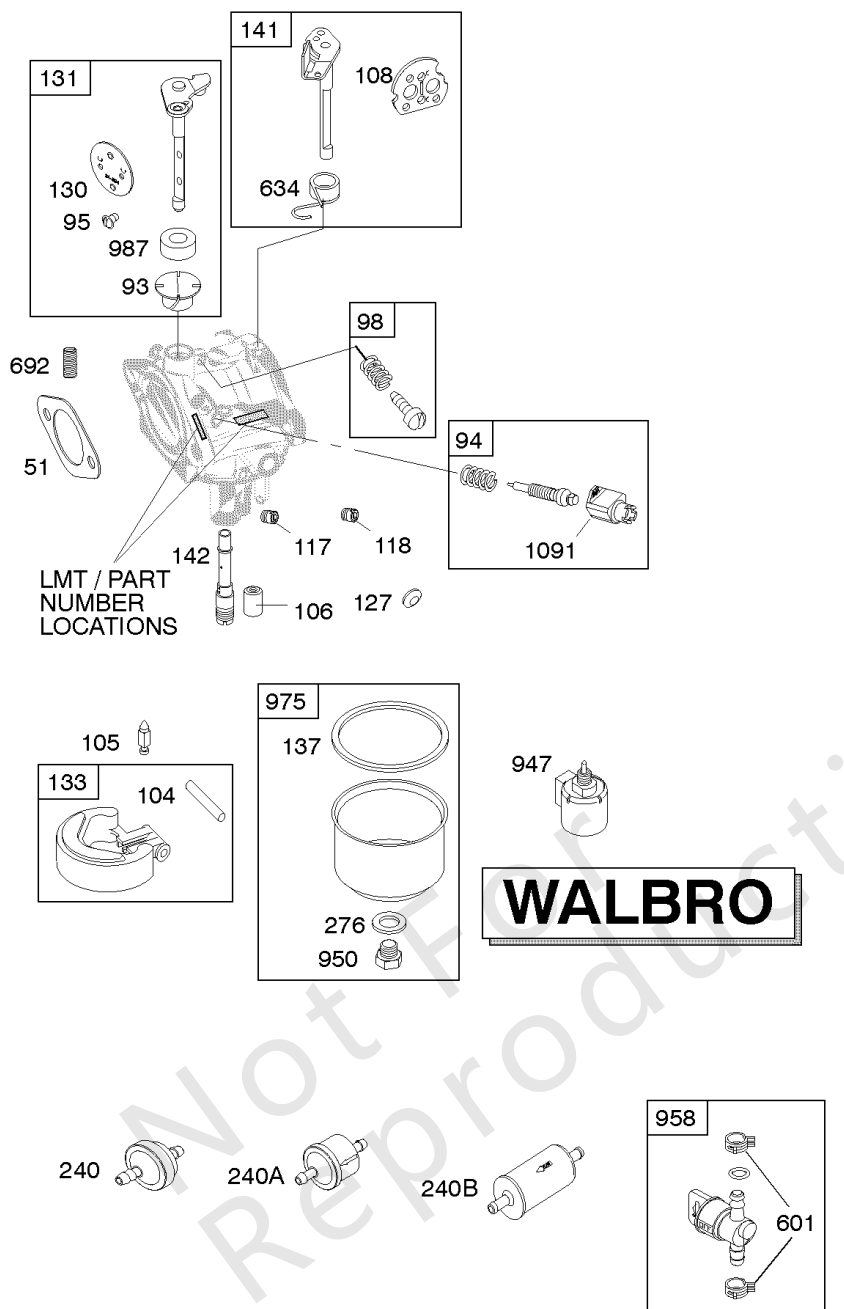




## 凸轮轴, 曲轴, 缸体, 发动机油底壳, 垫片组 - 发动机, 润滑油, 活塞, 环, 连杆, 警告

参考编号	零件号	数量	描述
1027	492932S		过滤器, 油 - (标准)
1032	491710		弹簧, 压缩 - 在代码日期04062800 - 之前使用
1036	-----		Label-Emissions - (可从百力通授权经销商处获得)
1263	697124		簧片, 呼吸
1264	697104		拧 - (呼吸簧)
1266	691917		密封圈, O形圈 - (进气弯头)
1266A	697123		密封圈, O形圈 - (进气弯头)
1270	793243		塞, AVS配重
1319	794467		标签, 警告

Not For Reproduction



121 CARBURETOR OVERHAUL KIT - Walbro

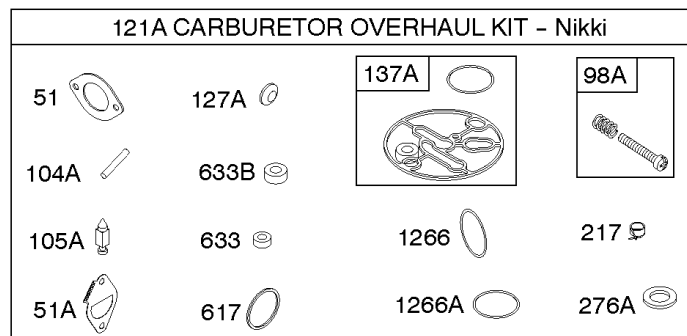
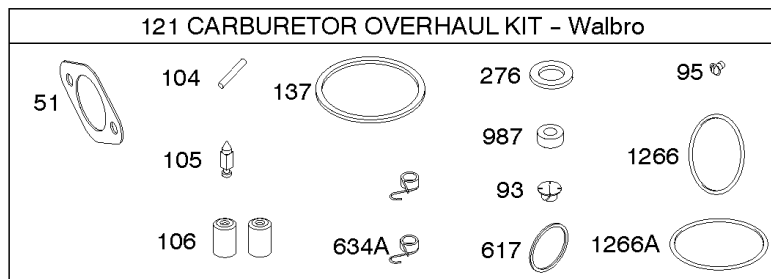
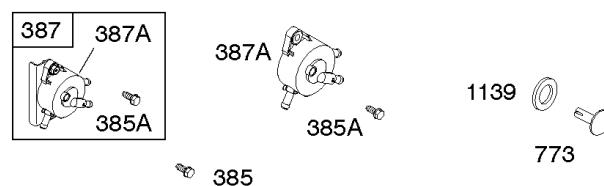
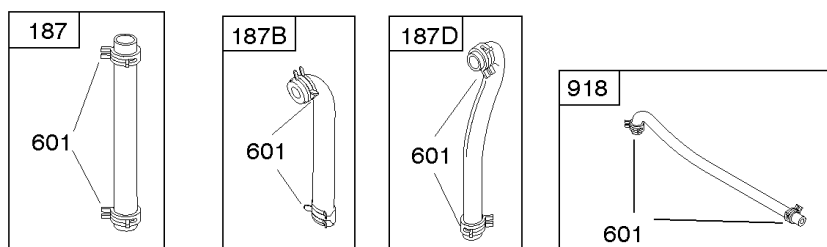
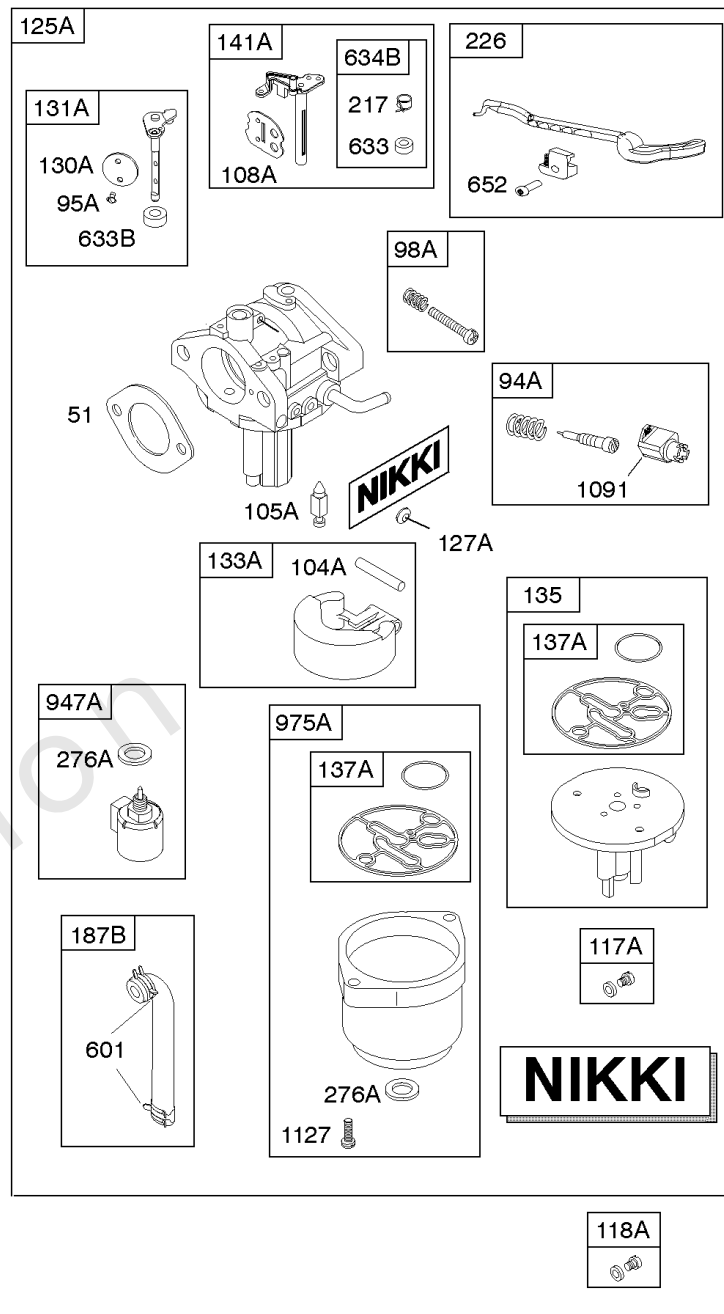
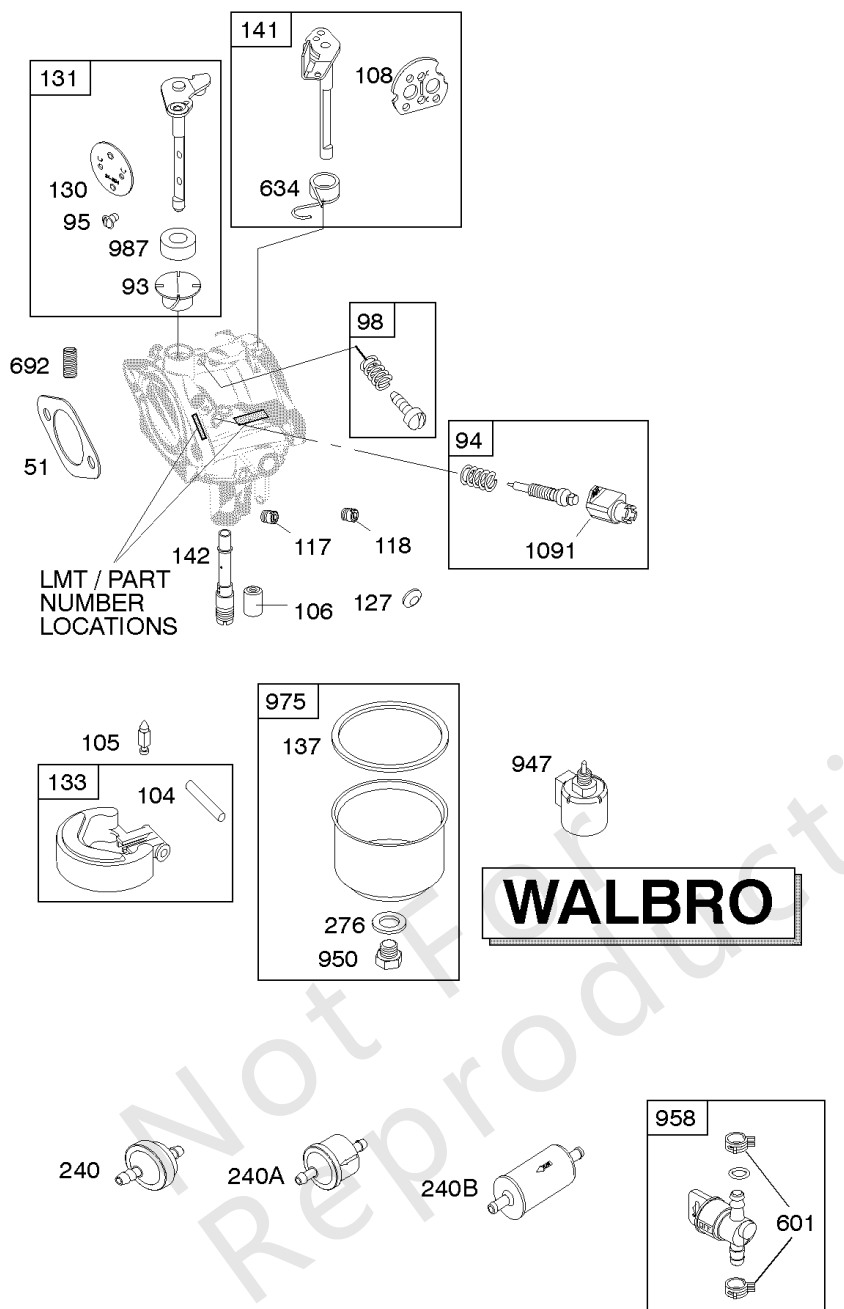
51	104	137	276	95
105			987	1266
106		634A	93	
			617	1266A

121A CARBURETOR OVERHAUL KIT - Nikki

51	127A	137A	98A
104A	633B		
105A	633	1266	217
51A	617	1266A	276A

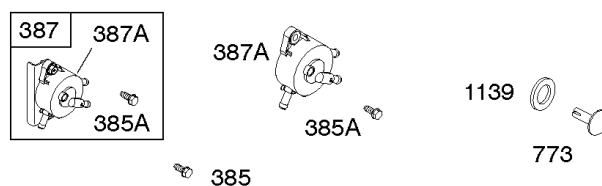
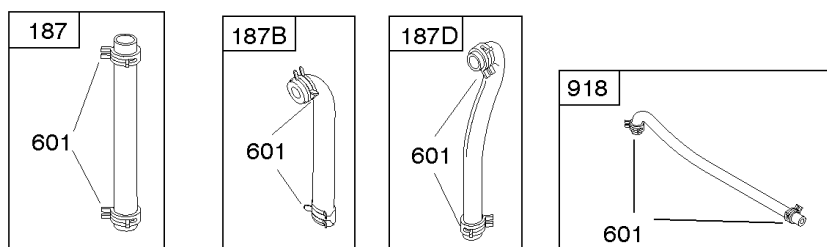
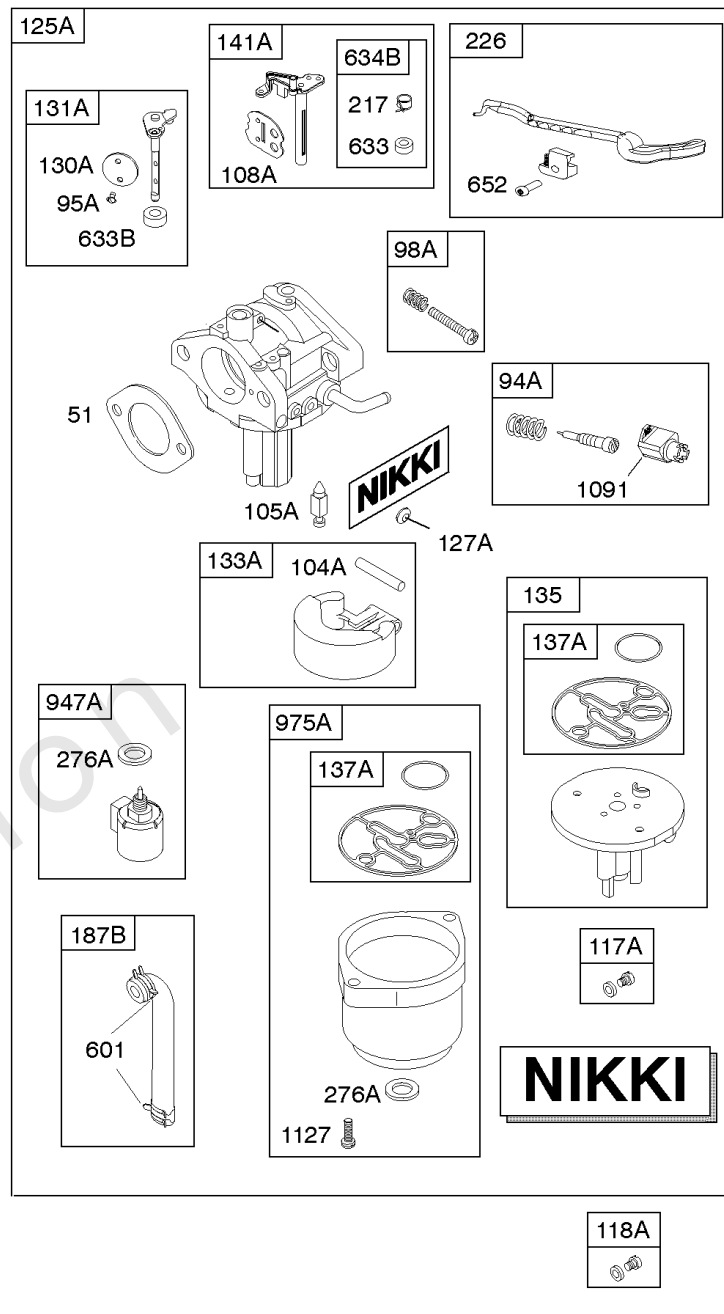
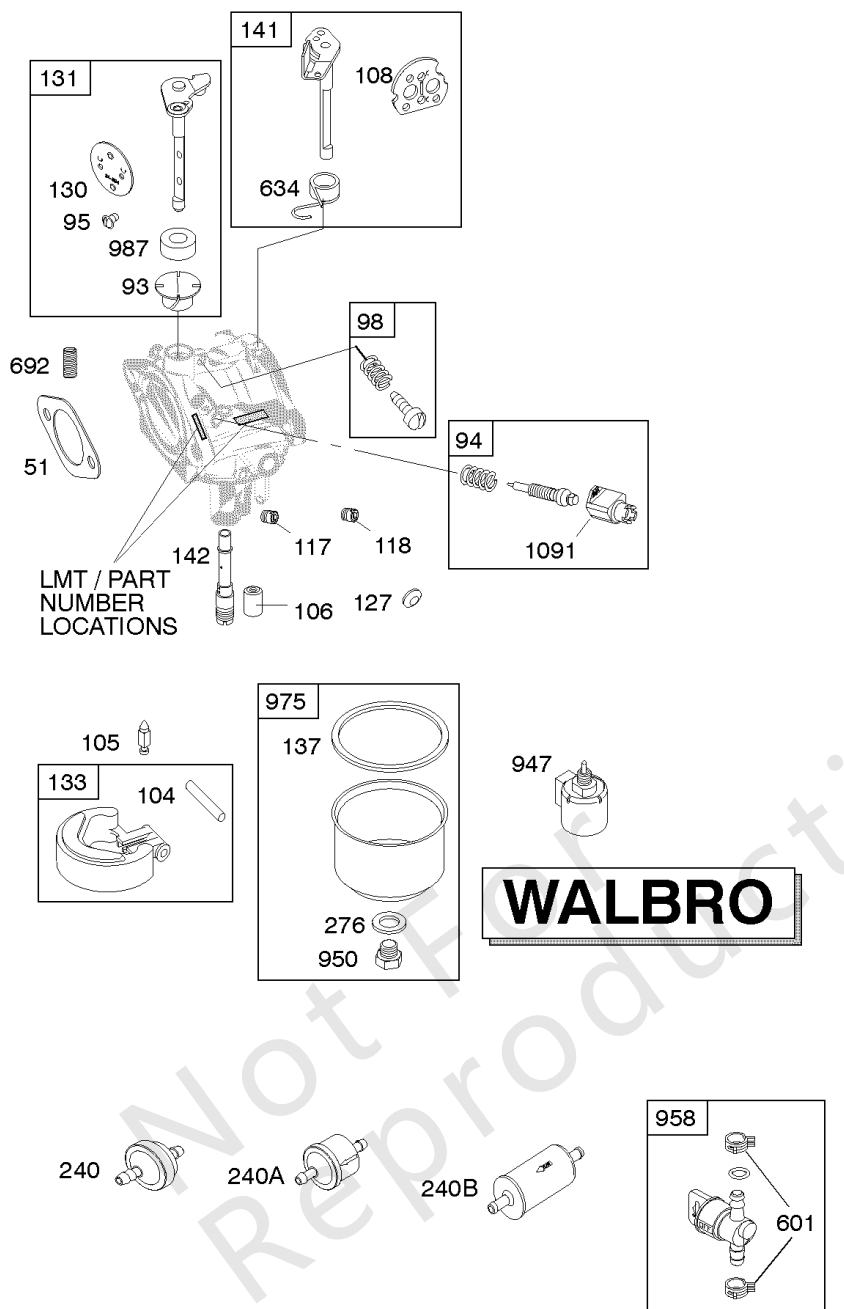
## 化油器 - Walbro & Nikki, 燃料供应, 套件 - 化油器大修 - Walbro和Nikki

参考编号	零件号	数量	描述
51	692137		垫片 - 进气
51A	796081		垫片, 进气管
93	690602		衬套, 节流轴
94	794176		套件, 怠速混合物 - (WALBRO)
94A	793610		套件, 怠速混合物 - (尼克)
95	691636		拧 - (节气门) (Walbro)
95A	690718		拧 - (节气门) (Nikki) 在代码日期15113000 -之前使用
98	495800		套件, 怠速 - (WALBRO)
98A	695408		套件, 怠速 - (Nikki) 在代码日期15113000 -之前使用
104	690525		销, 浮子合页 - (WALBRO)
104A	694918		销, 浮子合页 - (Nikki) 在代码日期15113000 -之前使用
105	231855S		Valve-Float Needle - (WALBRO)
105A	696136		阀门, 浮针 - (Nikki) 在代码日期15113000 -之前使用
106	690577		座椅, 入口 - (重力进给)
106	691780		座椅, 入口 - (泵送)
108	692344		阀门, 阻风门 - (化油器部件号697202.697203)
108	690464		阀门, 阻风门 - (化油器零件号697204)
108A	695419		阀门, 阻风门 - (Nikki) 在代码日期15113000 -之前使用
117A	843099		喷嘴, 主 - (标准) 代码日期后使用08051300在代码日期15113000 -之前使用
117A	699732		喷嘴, 主 - (标准) 在代码日期08051400 -之前使用
118A	790890		喷嘴, 主 -代码日期08051300 -之后使用的 (高海拔) 代码日期15113000 -之前使用
118A	699458		喷嘴, 主 - (高海拔) 在代码日期08051400 -之前使用
121	697241		套件, 化油器大修 - (WALBRO)
121A	796184		套件, 化油器大修 - (Nikki 化油器) 在代码日期15113000 -之前使用
125A	794572		化油器 -在代码日期08051400 -之前使用
125A	591731		化油器 -在代码日期 -之后使用08051300在代码日期15113000 -之前使用



## 化油器 - Walbro & Nikki, 燃料供应, 套件 - 化油器大修 - Walbro和Nikki

参考编号	零件号	数量	描述
127	695005		塞, 韦尔奇 - (WALBRO)
127A	690727		塞, 韦尔奇 - (尼克)
130	691750		阀门, 节气门 - (WALBRO)
130A	699500		阀门, 节气门 - (Nikki) 在代码日期15113000 -之前使用
131	790901		套件, 节气门轴 - (WALBRO)
131A	699501		套件, 节气门轴 - (Nikki) 在代码日期15113000 -之前使用
133	494381		浮子, 化油器 - (WALBRO)
133A	694914		浮子, 化油器 - (Nikki) 在代码日期15113000 -之前使用
135	698780		管, 燃料转移 - (Nikki) (重力进给) (不包括喷射)
135	792022		TUBE-FUEL TRANSFER - (泵送) (不包括喷射)
137	281165S		垫片, 浮子碗 - (WALBRO)
137A	698781		垫片, 浮子碗 - (Nikki) 在代码日期15113000 -之前使用
141	790905		套件, 阻风门 轴 - (化油器零件号697204)
141	790902		套件, 阻风门 轴 - (化油器部件号697202.697203)
141A	792777		套件, 阻风门 轴 - (Nikki) 在代码日期15113000 -之前使用
142	697140		喷嘴, 化油器
187	791766		管, 燃油 - (15英寸长) (切成所需长度)
187B	791805		管, 燃油 - (成型) (10-1 / 4 "长) (切成所需长度)
187D	791744		管, 燃油 - (成型) (14英寸长) (切成所需长度)
217	695409		弹簧, 阻风门 回位 - (Nikki) 在代码日期15113000 -之前使用
226	793386		套件, 阻风门 轴 - (手动阻风门)
240	394358S		过滤器, 燃料 - (白色, 75微米)
240A	84001895		过滤器, 燃料 - (包括40微米等级的纸质元素)
276	692255		垫片, 密封 - (WALBRO)
276A	695410		垫片, 密封 - (Nikki) 在代码日期15113000 -之前使用
385	694476		拧 - (燃油泵)
387	697090		泵, 燃料 -在代码日期08082500 -之前使用



121 CARBURETOR OVERHAUL KIT - Walbro

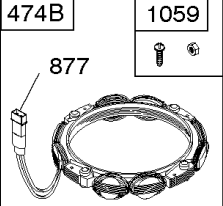
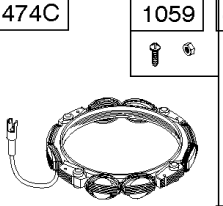
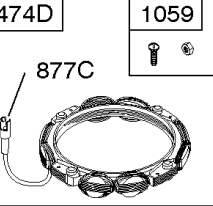
51	104	137	276	95
105			987	1266
106		634A	93	1266A
			617	

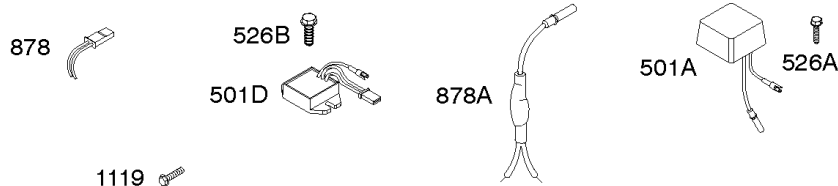
121A CARBURETOR OVERHAUL KIT - Nikki

51	127A	137A	98A
104A	633B		
105A	633	1266	217
51A	617	1266A	276A

## 化油器 - Walbro & Nikki, 燃料供应, 套件 - 化油器大修 - Walbro和Nikki

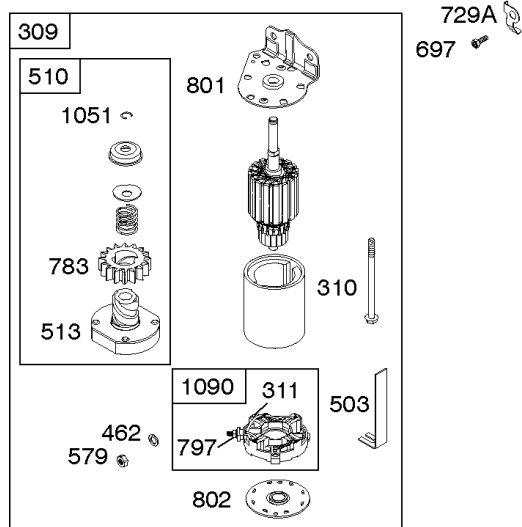
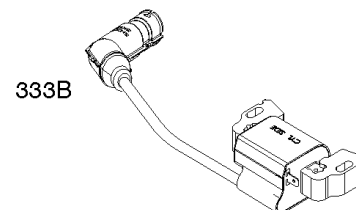
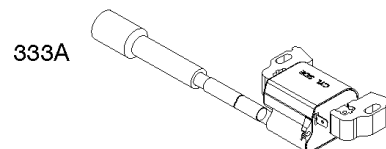
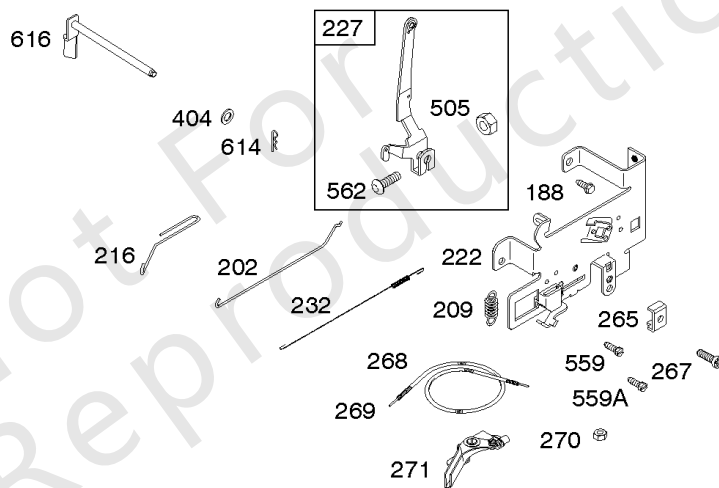
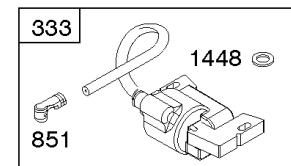
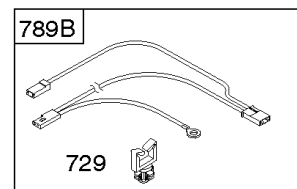
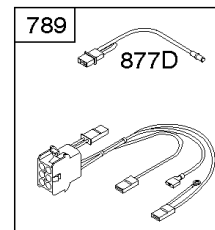
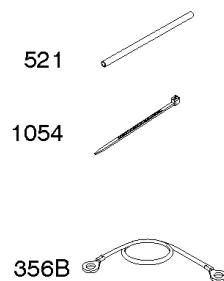
参考编号	零件号	数量	描述
387A	808656		泵, 燃料 -在代码日期08082400 -之后使用
601	791850		夹子, 软管 - (绿色)
617	692138		密封圈, O形圈 - (进气歧管)
633	699813		密封, 阻风门/节气门轴
633B	690998		密封, 阻风门/节气门轴 - (Nikki) 在代码日期15113000 -之前使用
634	690801		弹簧/密封组件 - (化油器零件号697204)
634A	690802		弹簧/密封组件 - (化油器部件号697202.697203)
634B	698779		弹簧/密封组件 - (尼克)
652	793380		拧 - (支架)
692	590931		弹簧, 骑兵
773	796448		固定器
947	694393		电磁铁, 燃料 - (WALBRO)
947A	699915		电磁铁, 燃料 - (Nikki) 在代码日期15113000 -之前使用
950	691657		拧 - (浮碗)
958	698183		阀门, 燃油关闭
975	495933		碗, 浮子 - (WALBRO)
975A	699502		碗, 浮子 - (Nikki) 在代码日期15113000 -之前使用
987	691326		密封, 阻风门/节气门轴 - (WALBRO)
1091	691333		盖, 限制器
1127	695407		拧 - (浮碗) (浮碗到化油器体)
1139	796449		垫圈 - (燃油泵支架)
1266	691917		密封圈, O形圈 - (进气弯头)
1266A	697123		密封圈, O形圈 - (进气弯头)

DUAL CIRCUIT		5/9 AMP TRI CIRCUIT		10/16 AMP	
474B	1059	474C	1059	474D	1059
					



**NOTE:** All stators use a No. 1119 mounting screw.

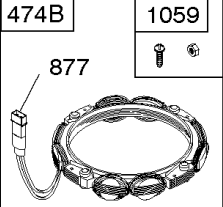
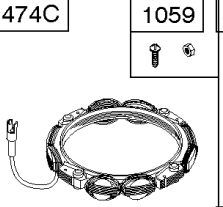
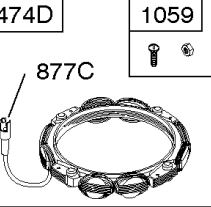
**NOTE:** The proper flywheel part number and/or the alternator magnet size will determine the alternator type or output. See repair instruction manual for additional information.

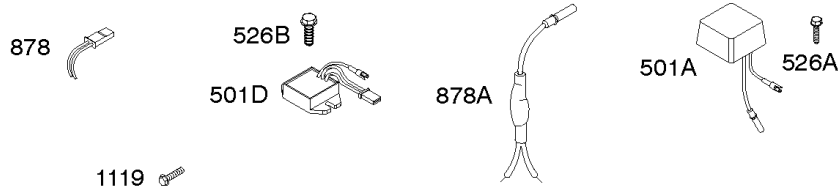




## 发电线圈, 控制器, 电动启动器, 调速弹簧, 点火

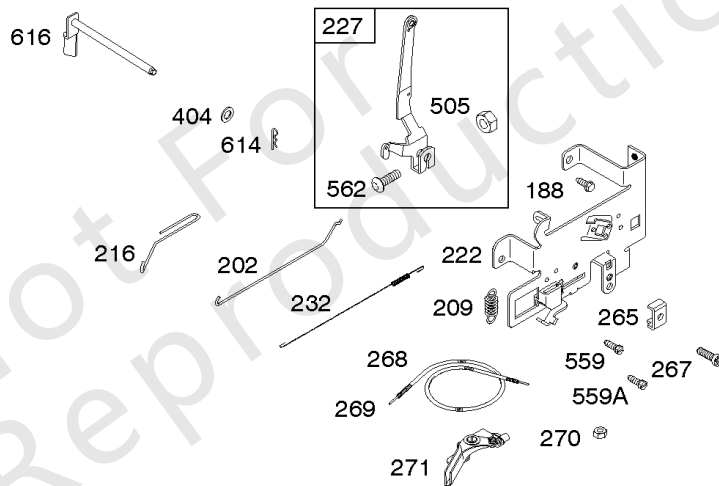
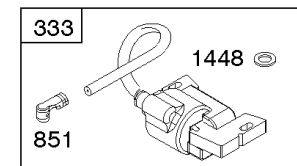
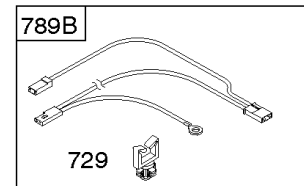
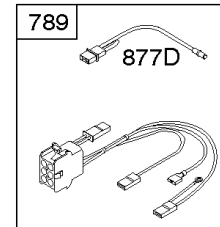
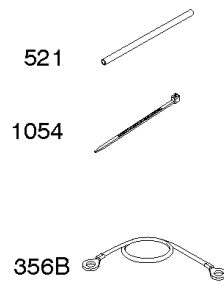
参考编号	零件号	数量	描述
188	691693		拧 - (控制支架)
202	691841		连接, 机械调速器
209	796260		调速斯普林
216	691840		连接, 阻风门
222	694042		支架, 控制
227	691374		杠杆, 调速控制
232	691842		弹簧, 调速林克
265	691024		夹子, 线
267	794904		拧 - (线夹)
268	691025		外壳, 控制线 - (切成所需长度)
269	691026		电线, 控制 - (切成所需长度)
270	691027		坚果 - (控制线套管)
271	691028		杠杆, 控制
309	693551		马达, 启动
310	690323		拧 - (启动马达)
311	497608		套装, 刷子
333	799650		电枢, 磁电机
334	691061		拧 - (磁电枢)
356B	697089		线, 停止
404	691691		垫圈 - (调速克兰克)
462	691261		垫圈 - (入门电缆)
474B	592831		发马达 - (双回路)
501A	794360		整流器 - (5/9安培)
501D	845907		整流器 - (10-16 安培。)
503	691532		吊带, 启动
505	691251		坚果 - (调速控制杆)
510	693699		驱动, 启动
513	692024		离合器, 驱动器
521	690581		护罩, 电缆
526A	697088		拧 - (整流器)
526B	697348		拧 - (整流器)
559	697561		拧 - (远程阻风门) (长度.375英寸)
559A	693675		拧 - (远程阻风门) (长度.419英寸)
562	691119		螺栓 - (调速控制杆)
579	691029		坚果 - (入门电缆)
614	691620		销, 开口销
616	692012		曲柄, 调速
697	791680		拧 - (启动马达) (驱动器盖)

DUAL CIRCUIT		5/9 AMP TRI CIRCUIT		10/16 AMP	
474B	1059	474C	1059	474D	1059
					

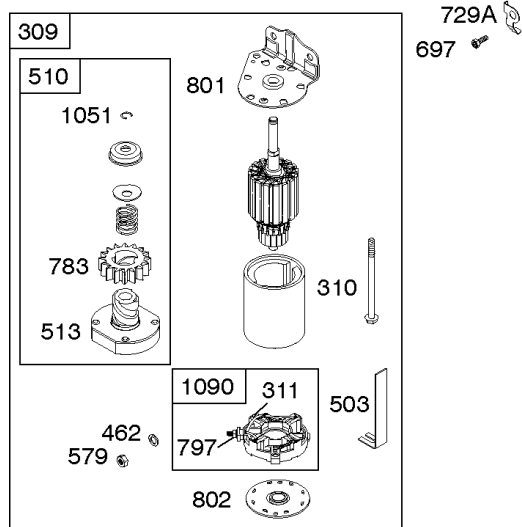
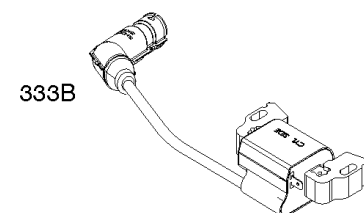
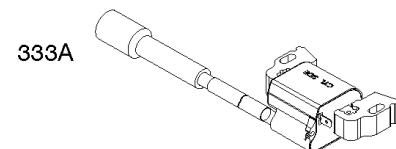


**NOTE:** All stators use a No. 1119 mounting screw.

**NOTE:** The proper flywheel part number and/or the alternator magnet size will determine the alternator type or output. See repair instruction manual for additional information.

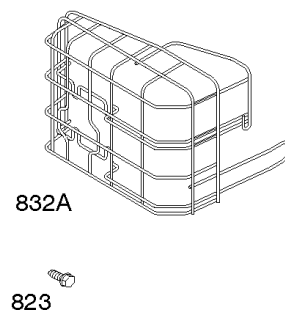
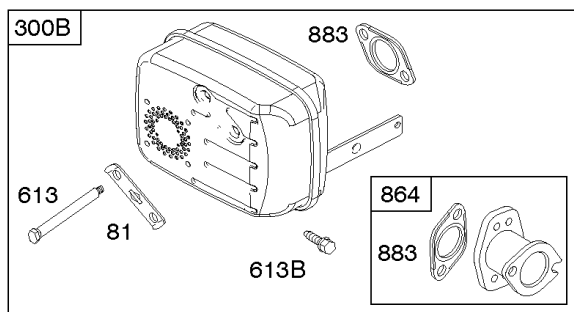
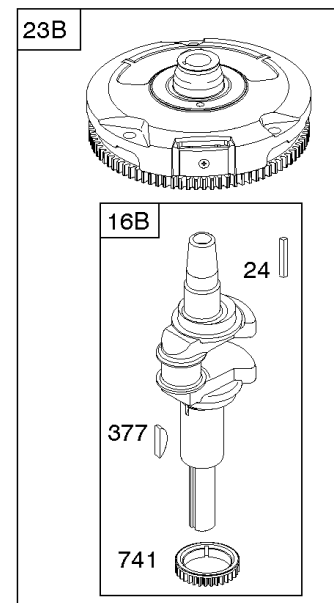
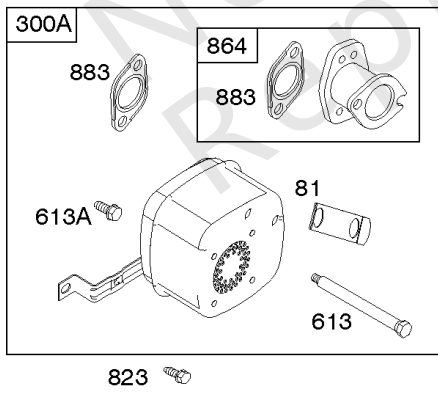
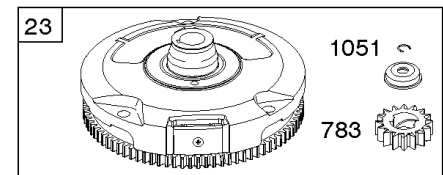
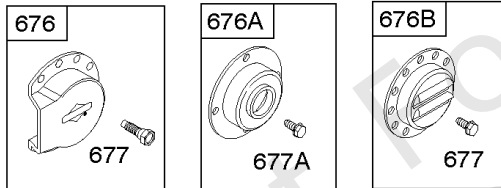
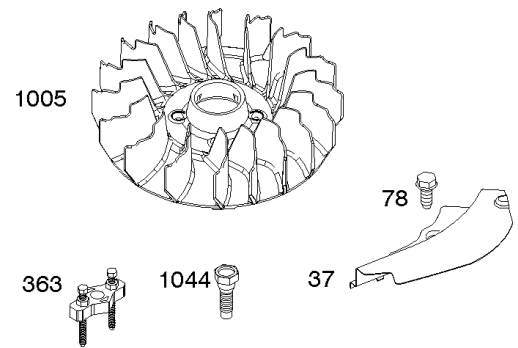
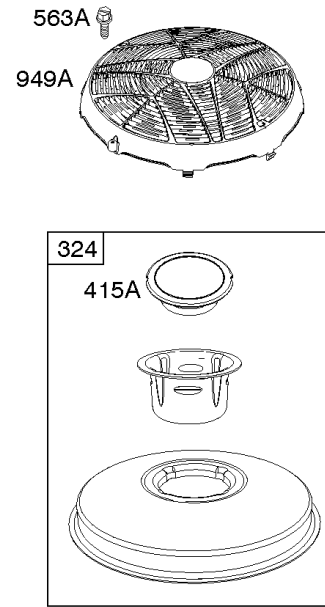
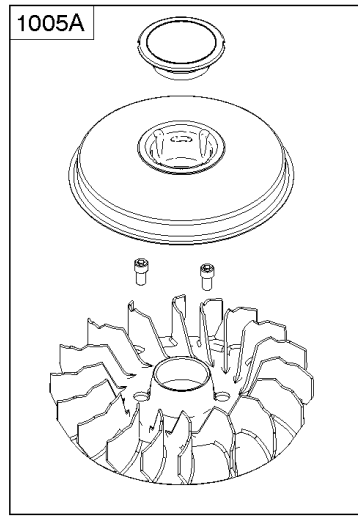
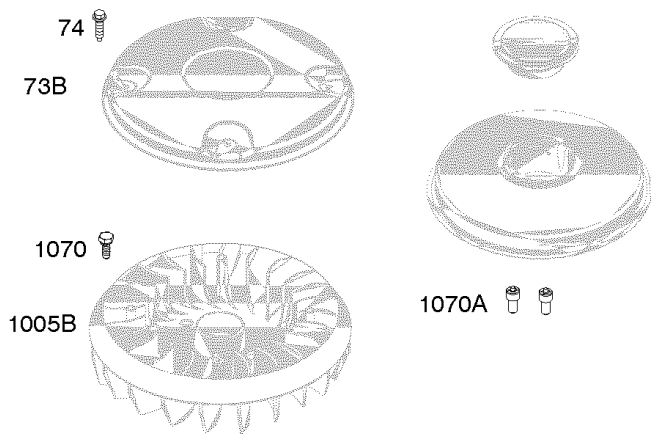


334



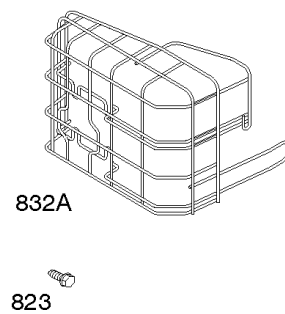
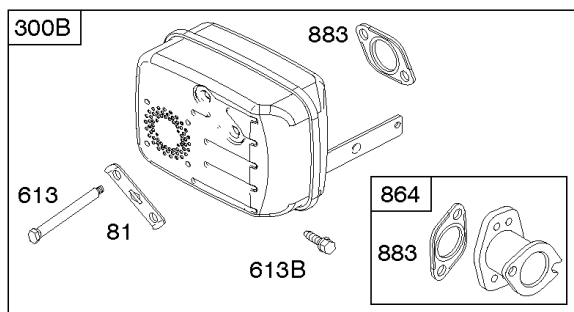
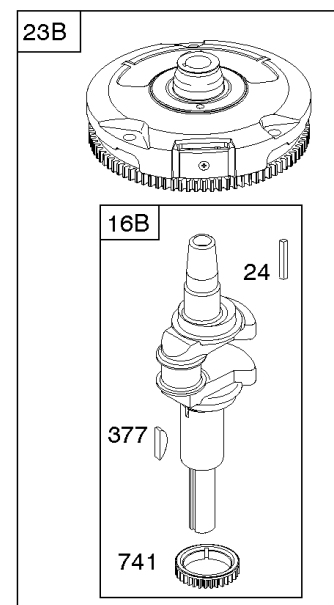
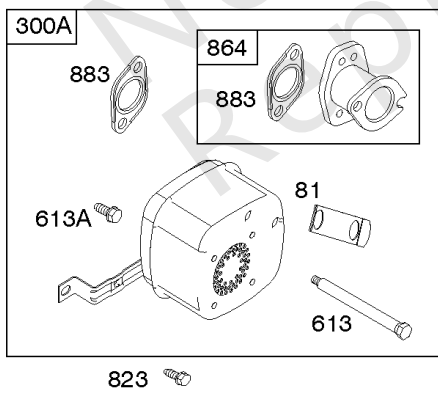
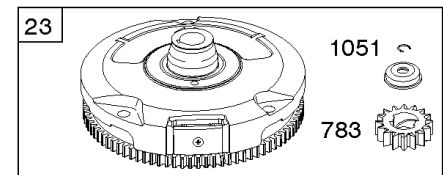
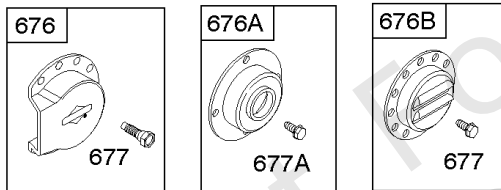
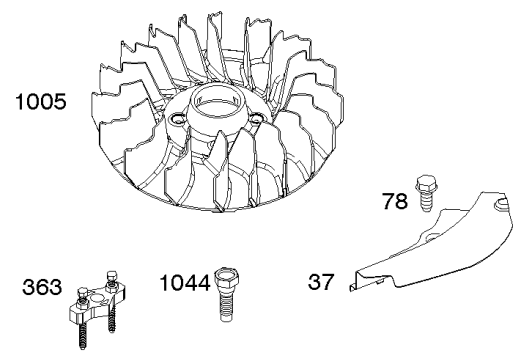
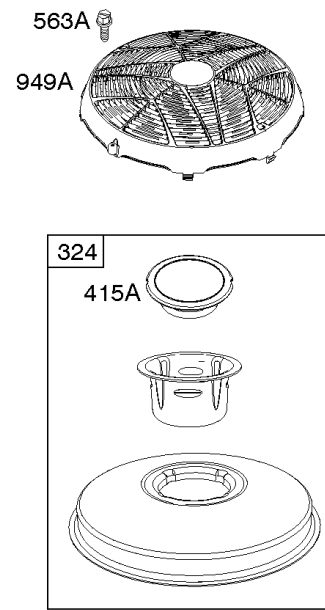
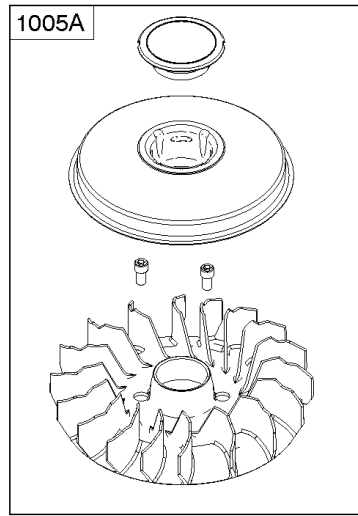
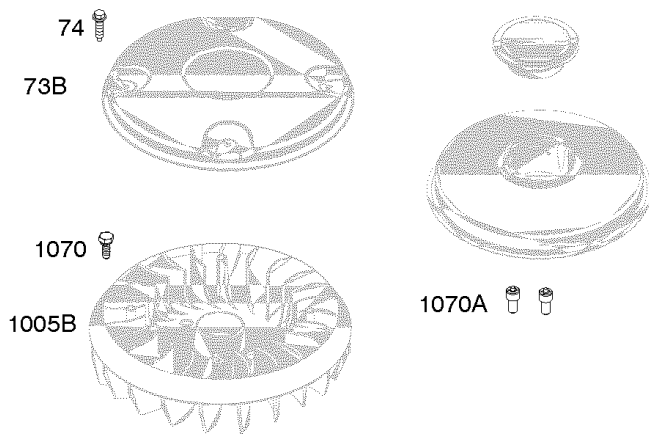
## 发电线圈, 控制器, 电动启动器, 调速弹簧, 点火

参考编号	零件号	数量	描述
729	691335		夹子, 线
729A	691224		夹子, 线
783	593935		齿轮, 小齿轮
789	698329		线束, 接线
789B	692037		线束配置
797	693167		坚果 - (刷子保持器)
801	691283		盖, 驱动
802	691286		盖, 结束
851	692424		端子, 火花塞
877	393456		线 / 连接器, 发电线圈 - (双回路)
877C	399916		WIRE/CONN-ALTERNATOR - (10-16 安培。)
877D	790544		线 / 连接器, 发电线圈
878	398661		线束, 接线 - (双回路)
878A	691955		线束, 发电线圈 - (三回路)
1051	691265		戒指, 保留
1054	280275		束, 电缆
1059	698516		套件, 螺丝/垫圈
1090	691293		固定器, 刷子
1119	691183		拧 - (发电线圈)
1448	690260		垫圈 - (磁电枢)



## 排气, 飞轮

参考编号	零件号	数量	描述
16B	591948		曲轴 - (斜角切割键槽)
23	591761		飞轮 -在代码日期12071700 -之后使用
23	693557		飞轮 -在代码日期12071800 -之前使用
24	796335		钥匙, 飞轮 -在代码日期12071800 -之前使用
24	591757		钥匙, 飞轮 -在代码日期12071700 -之后使用
37	697352		护卫, 飞轮
73B	-----		Screen-Rotating - (不再可用) (有关维修飞轮风扇, 请参见参考1005A) 在代码日期07040900 -之前使用
74	697897		拧 - (旋转屏)
78	691693		拧 - (飞轮护罩)
81	691178		锁, 消音器螺丝
324	593933		屏/杯子组装 -在代码日期07040800 -之后使用
363	19203		拉拔器, 飞轮
377	691639		键, 半月形
415A	794129		COVER, Flywheel
563A	799359		拧 - (碎片屏保护)
613	691416		拧 - (围巾)
613A	691678		拧 - (围巾)
613B	690297		拧 - (围巾)
676	795036		消除器, 消音器
676A	396903		消除器, 消音器
676B	795038		消除器, 消音器
677	794845		拧 - (消音器导流板)
677A	690661		拧 - (消音器导流板)
741	697128		齿轮, 正时
783	593935		齿轮, 小齿轮
823	698941		拧 - (消音器适配器)
832A	595029		保护, 围巾
864	796002		适配器, 消音器 - (2 1/4 "长)
883	692236		垫片, 排气
949A	799358		保护, 碎片屏
1005	796083		风扇, 飞轮 -在代码日期07040800 -之后使用
1005A	796201		Fan-Flywheel -在代码日期07040900 -之前使用



## 排气, 飞轮

参考编号	零件号	数量	描述
1005B	-----		Fan-Flywheel - (不再可用) (有关维修飞轮风扇, 请参见参考文献1005A)
1044	698139		拧 - (飞轮)
1051	691265		戒指, 保留
1070	791680		拧 - (飞轮风扇) 代码日期07040900 -之前使用
1070A	690363		拧 -代码日期07040800代码日期08061000 -之前使用的 (飞轮风扇)

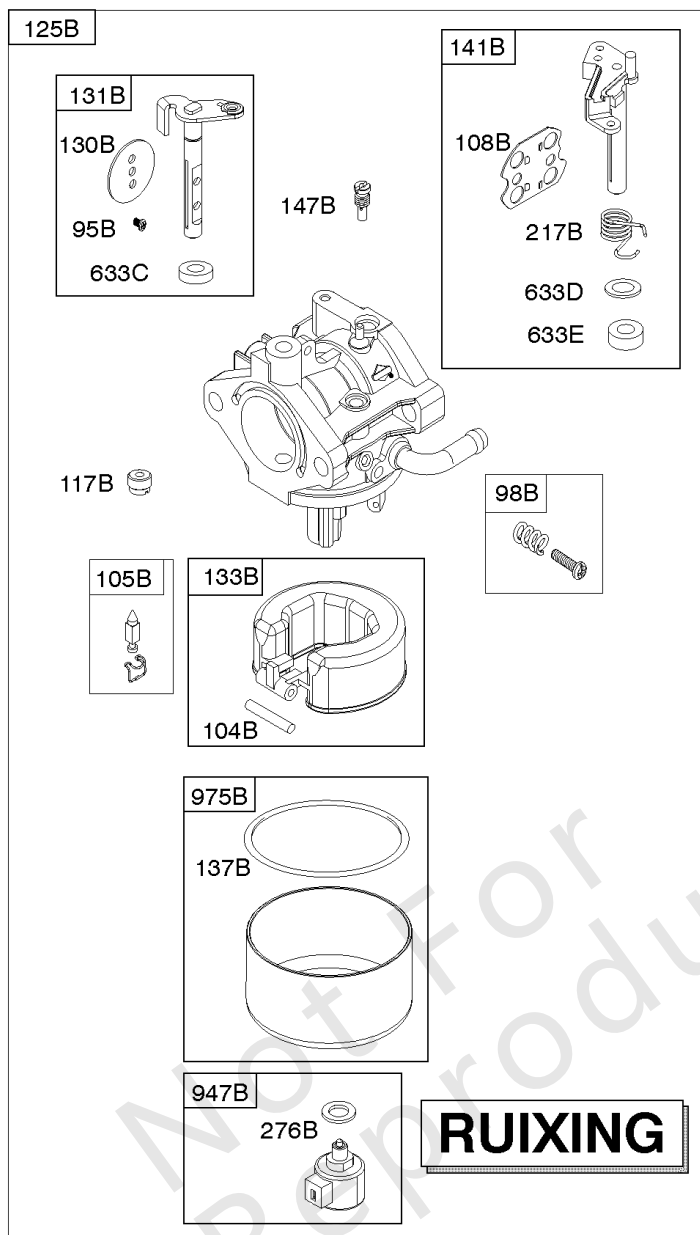
Not For Reproduction

## 替代发动机-美国和加拿大

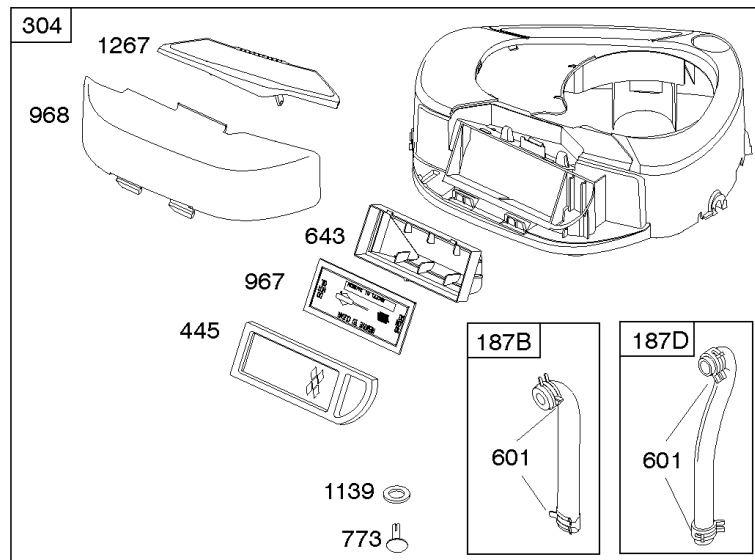
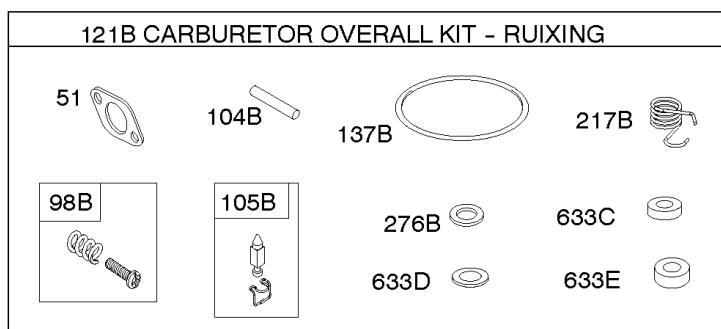
参考编号	零件号	数量	描述
	31N7073026	1	更换发动机
	592059	1	更换短块
	-----		Top No-Load Speed: 3300 -类型: 全部
	-----		Short Block Note: Engines Built Prior to 07/12/2012 should use short block 697761. Engines built on or after 07/12/2012 should use short block 592059.

Not For Reproduction



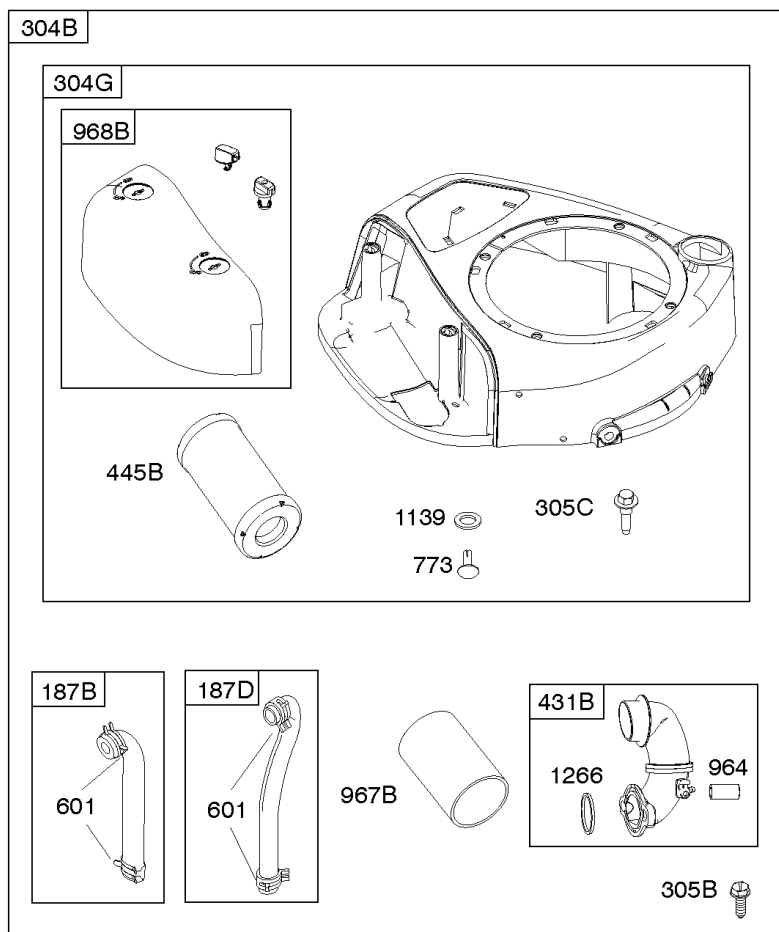


118B



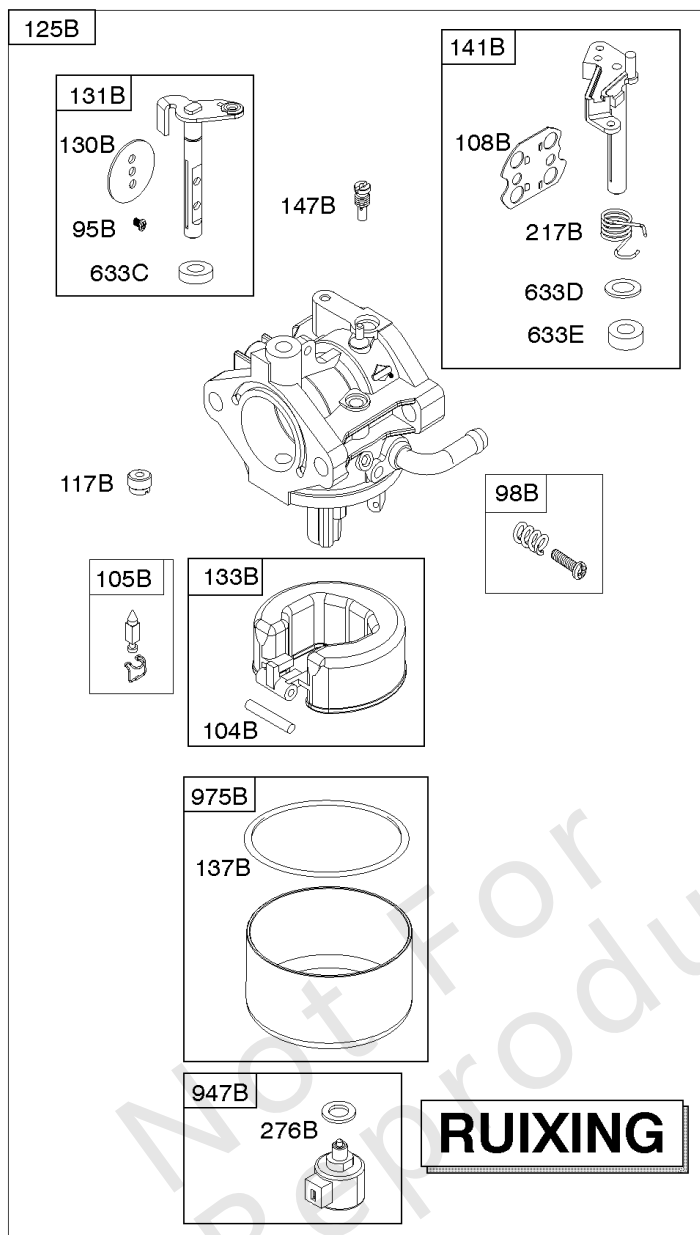
305 305A 305B

1040

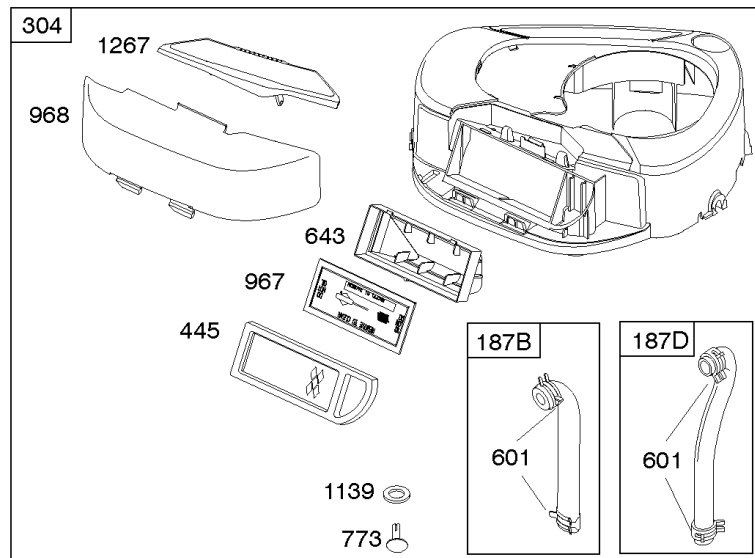
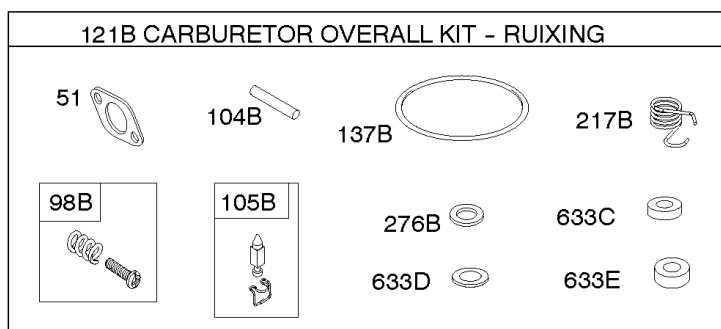


## 空气滤清器, 导风罩, 化油器 - 瑞星, 套件 - 化油器大修 - 瑞星

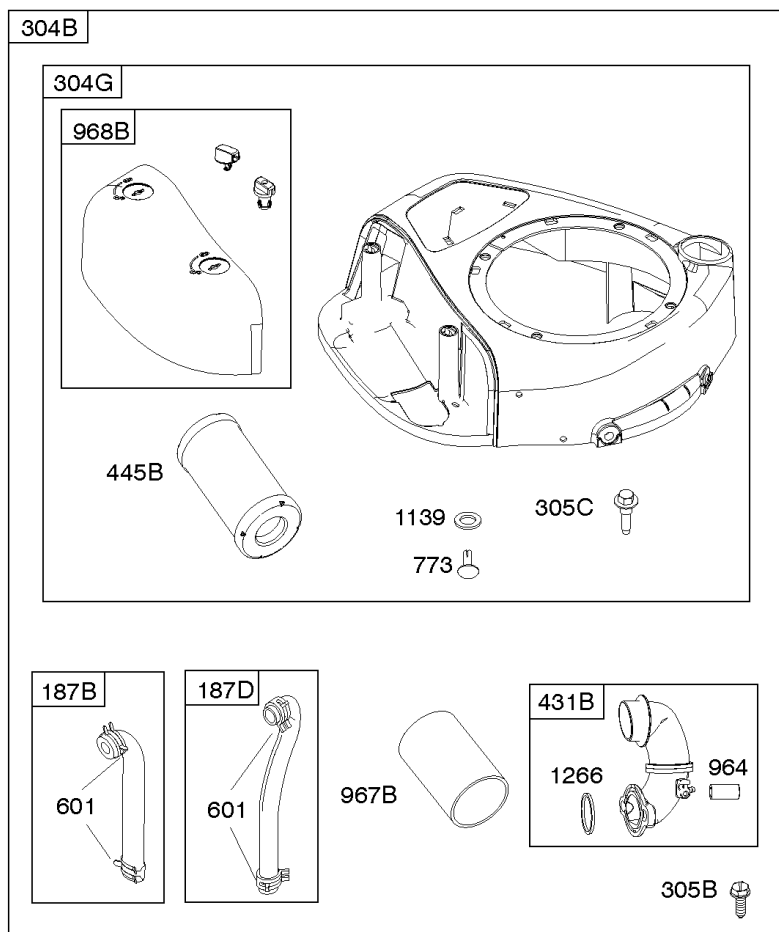
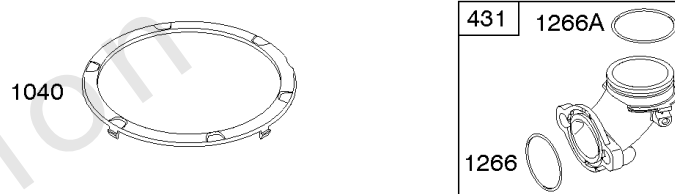
参考编号	零件号	数量	描述
51	692137		垫片 - 进气
95B	593897		拧 - (节气门) (瑞星) 代码日期15112900后使用
98B	846817		套件, 怠速 - (瑞星) 代码日期15112900后使用
104B	594860		销, 浮子合页 - (瑞星) 代码日期15112900后使用
105B	594868		阀门, 浮针 - (瑞星) 代码日期15112900后使用
108B	594863		阀门, 阻风门 - (瑞星) 代码日期15112900后使用
121B	594886		套件, 化油器大修 - (瑞星) 代码日期15112900后使用
130B	594857		阀门, 节气门 - (瑞星) 代码日期15112900后使用
131B	594855		套件, 节气门轴 - (瑞星) 代码日期15112900后使用
133B	594859		浮子, 化油器 - (瑞星) 代码日期15112900后使用
137B	594861		垫片, 浮子碗 - (瑞星) 代码日期15112900后使用
141B	594862		套件, 阻风门轴 - (瑞星) 代码日期15112900后使用
147B	594870		喷嘴, 引导 - (瑞星) 代码日期15112900后使用
187	791766		管, 燃油 - (15英寸长) (切成所需长度)
187B	791805		管, 燃油 - (成型) (10-1/4"长) (切成所需长度)
187D	791744		管, 燃油 - (成型) (14英寸长) (切成所需长度)
217B	594864		弹簧, 阻风门回位 - (瑞星) 代码日期15112900后使用
276B	846640		垫片, 密封 - (瑞星) 代码日期15112900后使用
304	796416		壳, 导风罩 - (参见参考304B服务)
304B	591907		Housing-Blower - (黑色兼容罐式过滤器)
304G	591642		壳, 导风罩 - (黑色兼容罐式过滤器)
305	697102		拧 - (导风罩房)
305A	793376		拧 - (导风罩) (用于非索环式导风罩)
305B	795891		拧 - (导风罩) (导风罩进气弯头)
305C	799370		拧 - (导风罩) (用于索环式导风罩)
431	697122		歧管, 摄入量
431B	797901		弯头, 进气管
445	794422		FILTER-A/C CARTRIDGE - (平板空气滤清器)
445B	594201		过滤器, 空气滤清器盒
601	791850		夹子, 软管 - (绿色)
633C	594866		密封, 阻风门/节气门轴 - (瑞星) 代码日期15112900后使用
633D	594865		密封, 阻风门/节气门轴 - (瑞星) 代码日期15112900后使用



118B

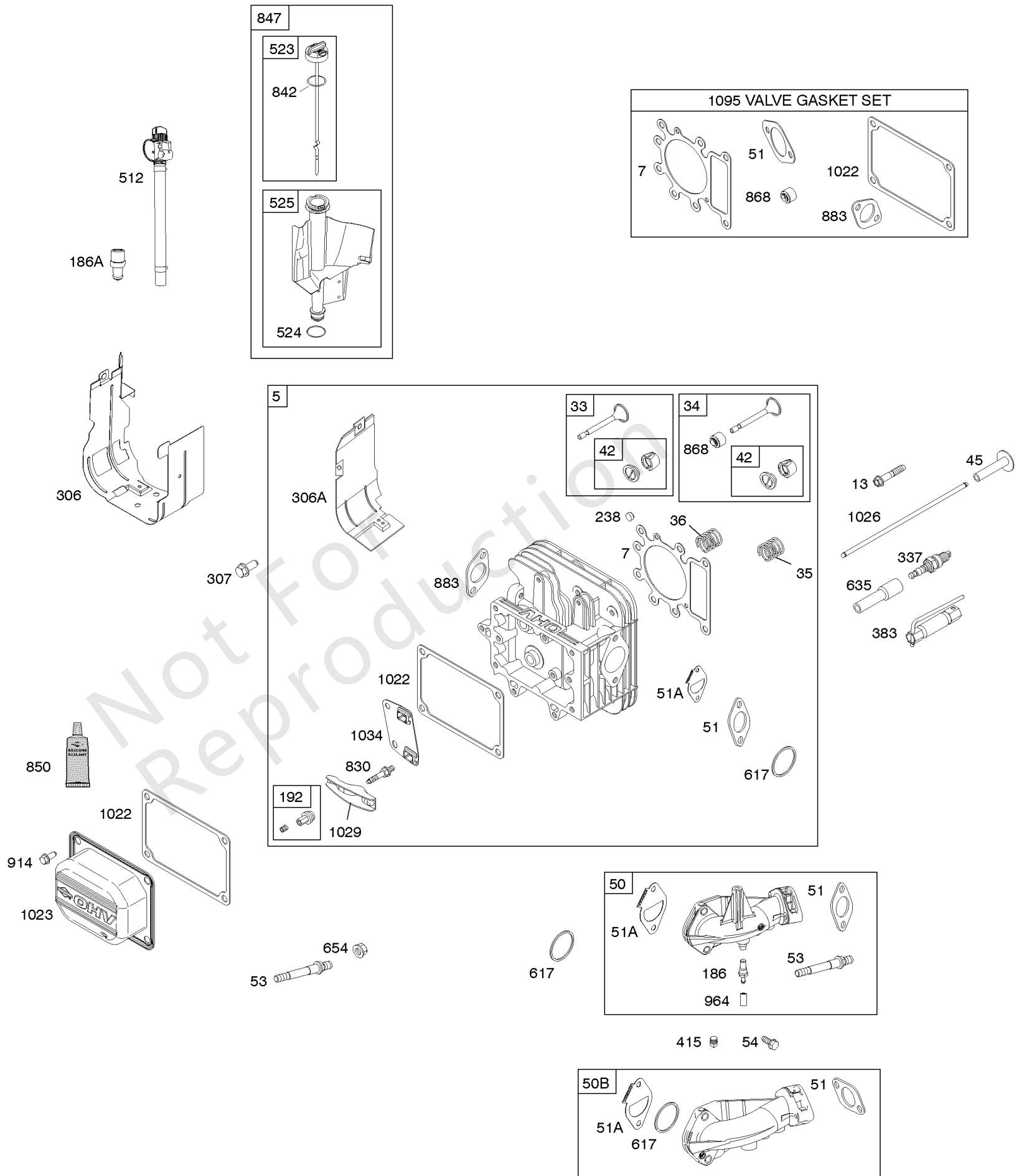


305 305A 305B



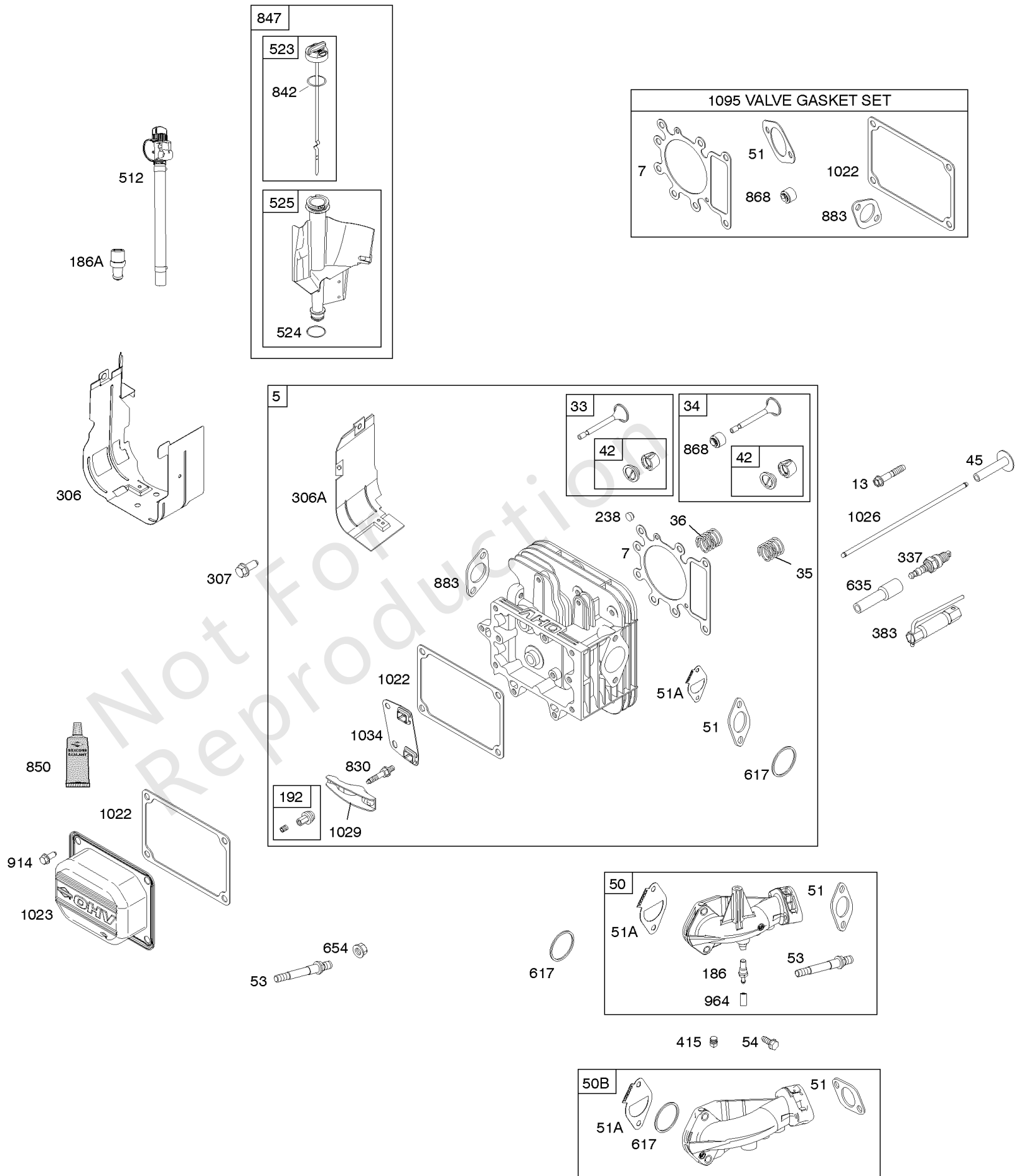
## 空气滤清器, 导风罩, 化油器 - 瑞星, 套件 - 化油器大修 - 瑞星

参考编号	零件号	数量	描述
633E	797629		密封, 阻风门/节气门轴 - (瑞星) 代码日期15112900后使用
643	698401		固定器, 空气过滤器
773	796448		固定器
947B	846639		电磁铁, 燃料 - (瑞星) 代码日期15112900后使用
964	799159		盖, 连接器 - (EVAP)
967	697015		过滤器, 预滤 - (兼容平板式过滤器)
967B	797704		过滤器, 预滤 - (与罐式过滤器兼容)
968	699848		盖子, 空气滤清器 - (红色)
968	699986		盖子, 空气滤清器 - (黑色)
975B	594867		碗, 浮子 - (瑞星) 代码日期15112900后使用
1040	698368		板, 类型
1139	796449		垫圈 - (燃油泵支架)
1266	691917		密封圈, O形圈 - (进气弯头)
1266A	697123		密封圈, O形圈 - (进气弯头)
1267	697419		门锁, 导风罩 - (黑色)



## 缸头, 垫片组 - 阀门, 加油, 阀门

参考编号	零件号	数量	描述
5	796026		Head-Cylinder
7	796584		垫片, 缸头
13	690360		拧 - (缸头) 代码日期07011000 -之前使用
13	592244		拧 - (缸头) (5 / 16-18 x 2.69) 代码日期07010900后使用
33	792868		排气阀门
34	791935		阀门, 摄入量
35	691279		弹簧, 阀门 - (录取)
36	691279		弹簧, 阀门 - (排气)
42	499586		固定, 阀门
45	690564		挺杆, 阀门
50	591248		歧管, 摄入量
50B	592842		MANIFOLD-INTAKE
51	692137		垫片 - 进气
51A	796081		垫片, 进气管
53	591260		螺柱 - (化油器) 代码日期11121800后使用
53	690227		螺柱 - (化油器) 在代码日期11121900 -之前使用
54	691148		拧 - (进气歧管)
186	794873		连接器, 软管
186A	796532		连接器, 软管
192	691986		调节器, 摇臂
238	691843		盖, 阀门
306	592777		护罩, 缸体
306A	794953		护罩, 缸体
307	691693		拧 - (缸体护罩)
337	491055S		塞, 火花
337	84007216		塞, 火花 -(China Only)
383	89838S		Wrench-Spark Plug
415	794903		插头
512	594200		软管, 排油
523	699908		机油尺
524	691032		密封圈, O形圈
525	697184		管子, 机油尺
617	692138		密封圈, O形圈 - (进气歧管)
635	691909		帽, 火花塞
654	690958		坚果 - (化油器)
830	691095		螺柱, 摇臂
842	691031		密封圈, O形圈 - (试纸管)
847	790442		机油尺 / 管子组装
850	100106		密封胶, 液体 - (摇臂盖垫片和呼吸垫片)
868	690968		密封, 阀门



## 缸头, 垫片组 - 阀门, 加油, 阀门

参考编号	零件号	数量	描述
883	692236		垫片, 排气
914	691108		拧 - (摇杆盖)
964	799159		盖, 连接器 - (EVAP)
1022	272475S		垫片, 摇杆盖 - (在日期代码 -之后使用液体密封剂参考850) 在代码日期07091000 -之前使用
1023	797421		Cover-Rocker
1026	692003		杆, 推 - (录取)
1026	692011		杆, 推 - (排气)
1029	691751		臂, 摇杆
1034	690822		指南, 推杆
1095	794152		垫片包, 阀门

Not For Reproduction



