

零件手册

制造编号: 287707-0153-01

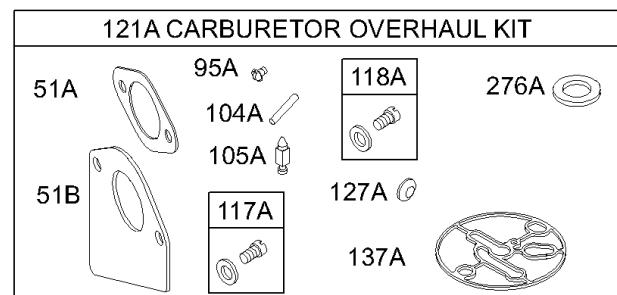
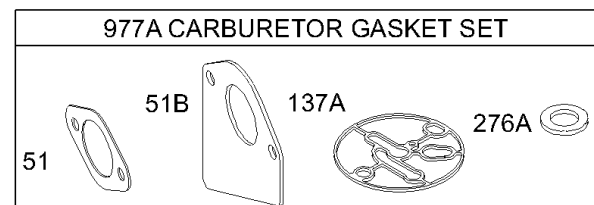
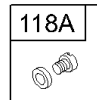
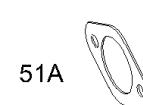
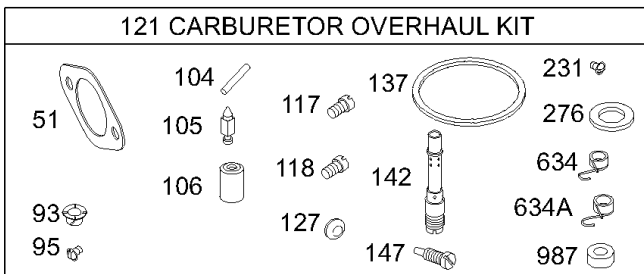
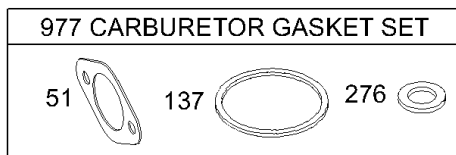
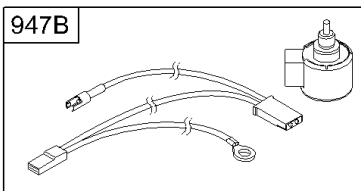
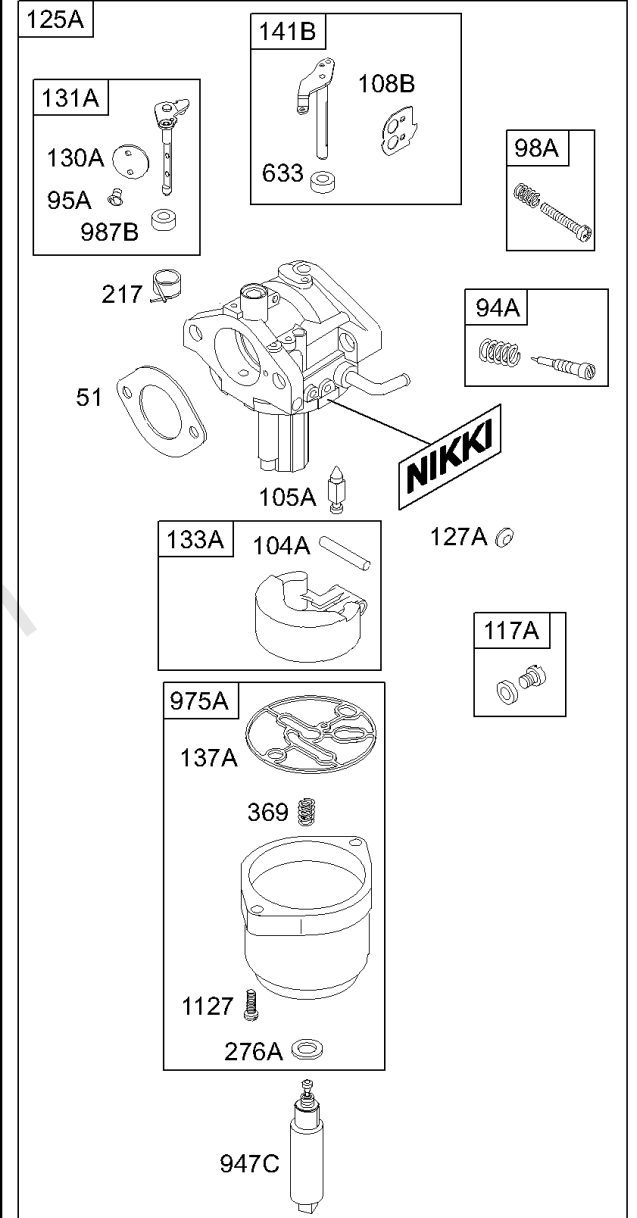
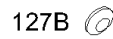
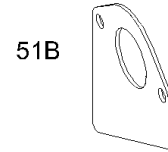
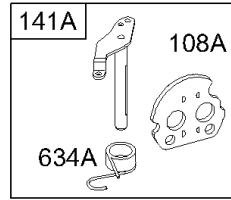
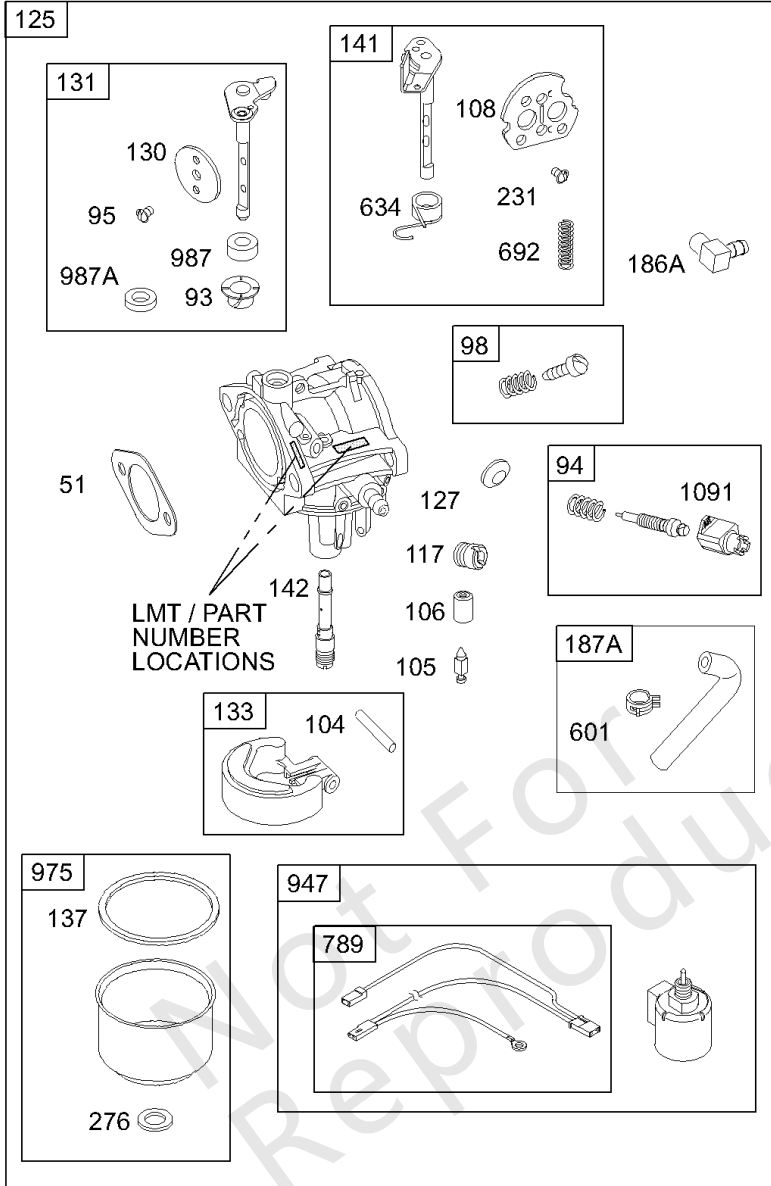


模型组件	页
化油器, 大修套件.....	4
启动拉盘/风扇, 飞轮.....	10
头, 阀门垫圈, 机油滤清器, 量油尺.....	14
导风罩, 控制装置, 燃油泵.....	18
替代发动机-美国和加拿大.....	22
消音器, 空气滤清器.....	23
电启动器, 发电线圈, 磁马达.....	25
缸体, 活塞/环, 曲轴, 油底壳, 套件.....	29

Not For
Reproduction

WALBRO

NIKKI

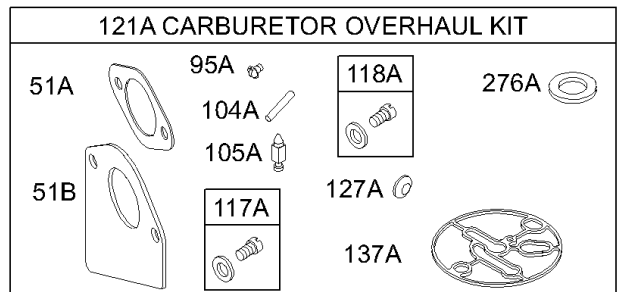
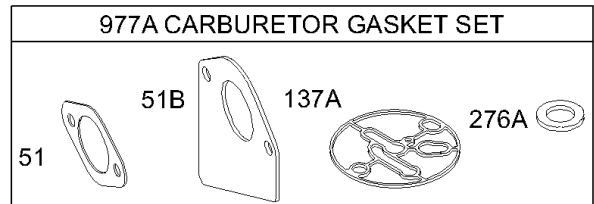
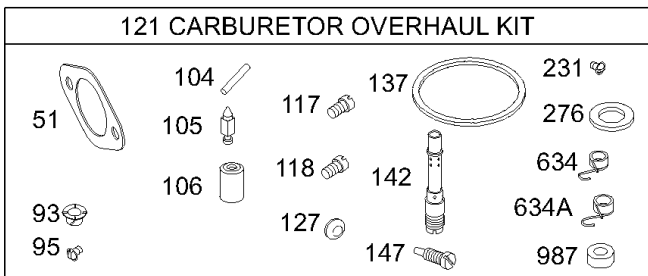
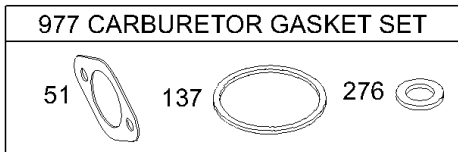
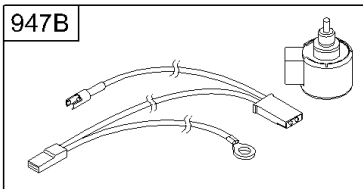
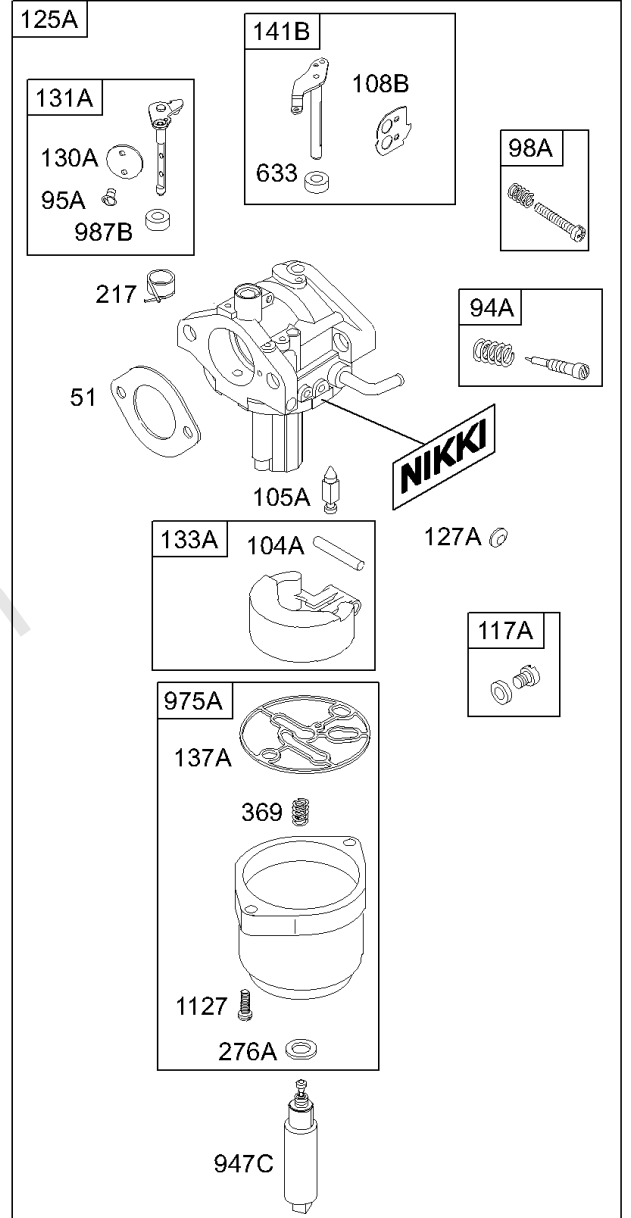
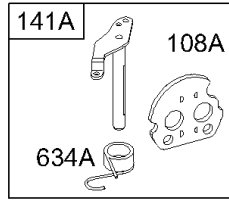
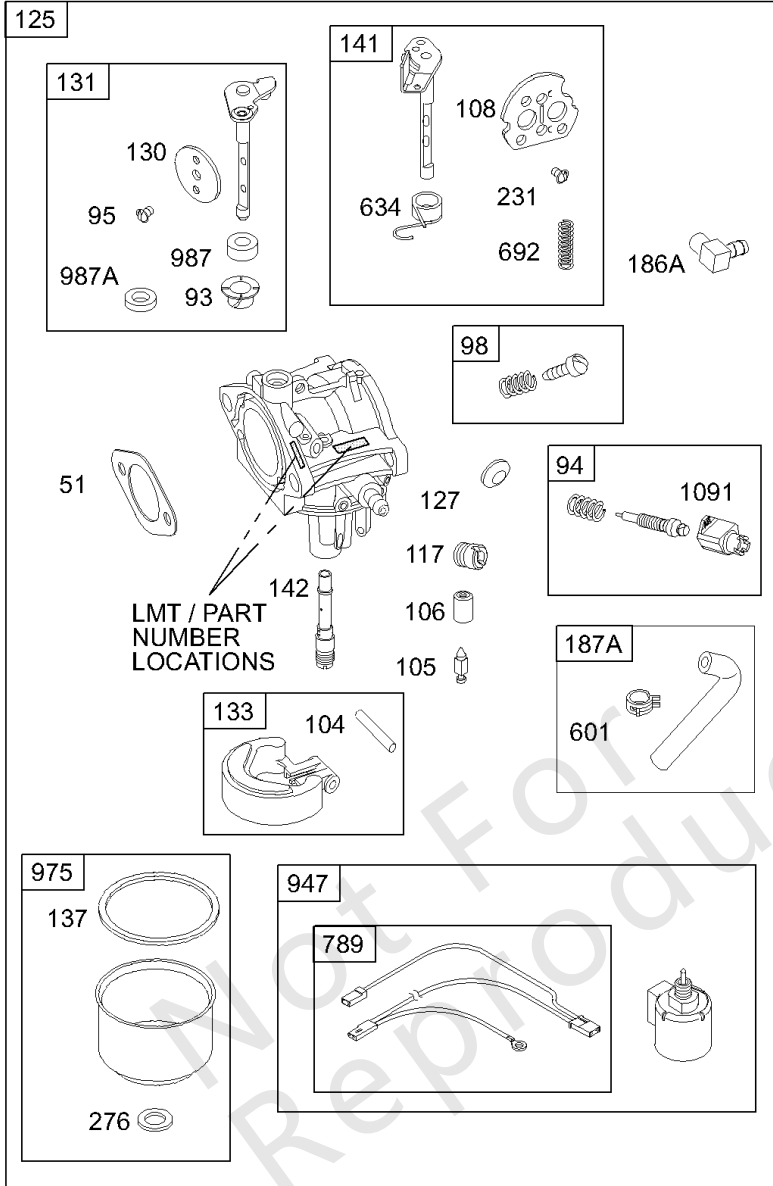


化油器, 大修套件

参考编号	零件号	数量	描述
51	692137		垫片 - 进气
51A	272569S		垫片, 进气管
51B	692284		垫片, 进气管
93	690602		衬套, 节流轴
94	498032		套件, 怠速混合物 - (LMT 130,137,138)
94	498030		套件, 怠速混合物 - (Lmt 153154,155,156)
94A	495932		阀门, 空闲混合物 - (LMT 73,74,75,76,121,122,123,124,153,154,155,156)
95	691636		拧 - (节气门)
95A	690718		拧 - (节气门)
98	495800		套件, 怠速 - (怠速) (Lmt 54,55,91)
98A	695408		套件, 怠速
104	690525		销, 浮子合页
104A	694918		销, 浮子合页
105	231855S		Valve-Float Needle
105A	694922		阀门, 浮针
106	690577		座椅, 入口 - (重力进给)
106	691780		座椅, 入口 - (泵送)
108	690464		阀门, 阻风门 - (手动阻风门)
108A	692344		阀门, 阻风门 - (阻风门 A Matic)
108B	695419		阀门, 阻风门
117	692408		喷嘴, 主 - (标准) (LMT 149,150,152,153,154,155,156,697480,697481,697482,697483)
117	697228		喷嘴, 主 - (标准) (LMT 33,34,73,74,76,121,122,130,137,138)
117A	695415		喷嘴, 主 - (标准) (标准)
118	231850		喷嘴, 主 - (高海拔地区) (LMT 33,34,73,74,76,121,122,130,137,138)
118	692411		喷嘴, 主 - (高海拔地区) (LMT 149,150,152,153,154,155,156,697480,697481,697482,697483)
118A	695416		喷嘴, 主 - (高海拔) (Nikki 化油器)
121	499233		套件, 化油器大修 -代码日期 -之后使用96072500代码日期 -之前使用97100600
121	690191		套件, 化油器大修 -在代码日期97100500 -之后使用
121	498116		套件, 化油器大修 -在代码日期96072600 -之前使用
121A	695427		套件, 化油器大修
125	698620		化油器 - (重力进给)
125A	-----		化油器 - (Nikki化油器, 与Walbro化油器一起维修) 在代码日期02091500 -之后使用

WALBRO

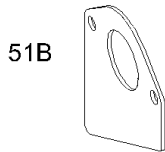
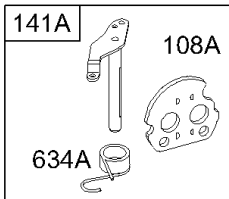
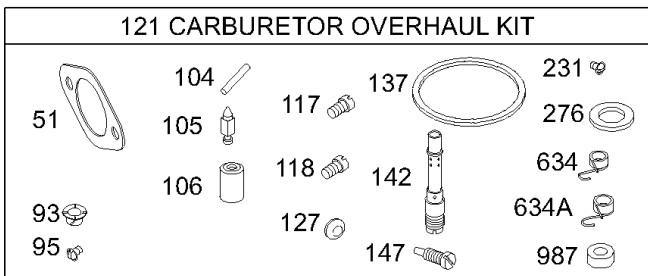
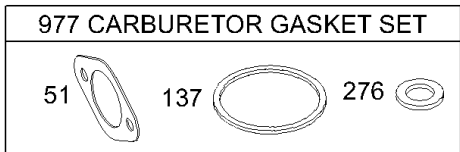
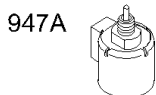
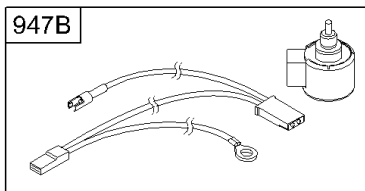
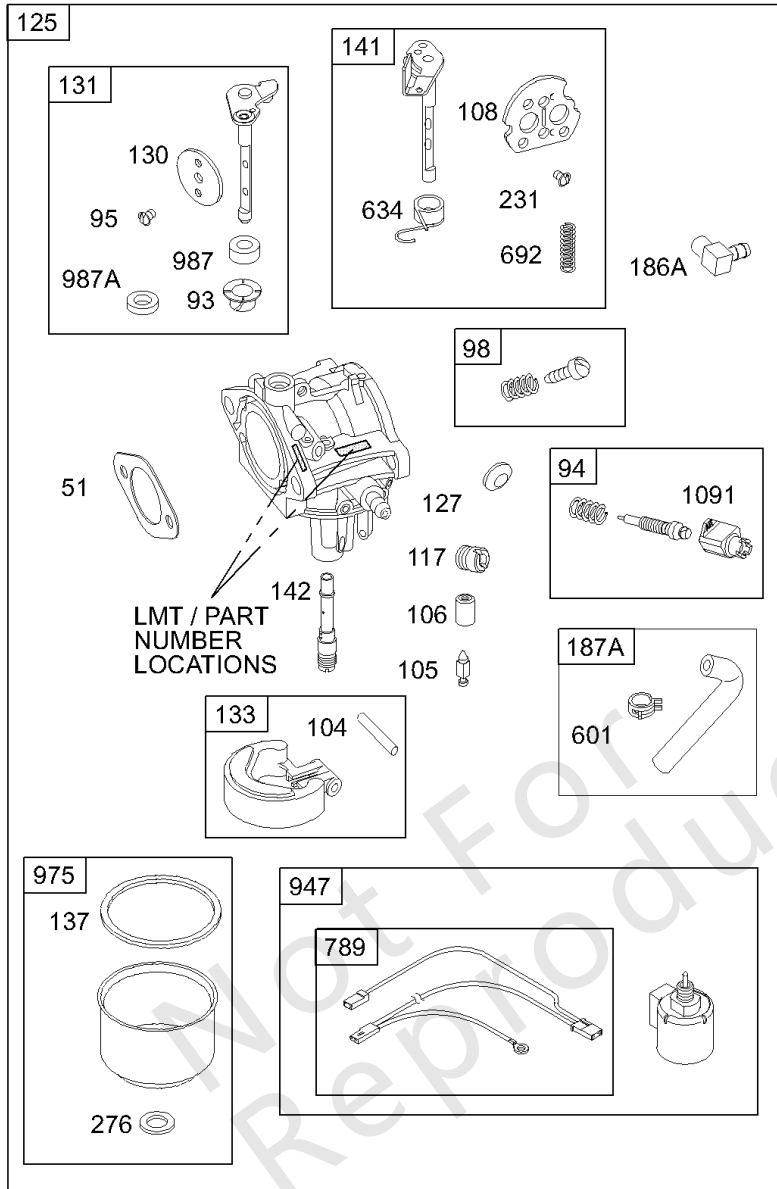
NIKKI



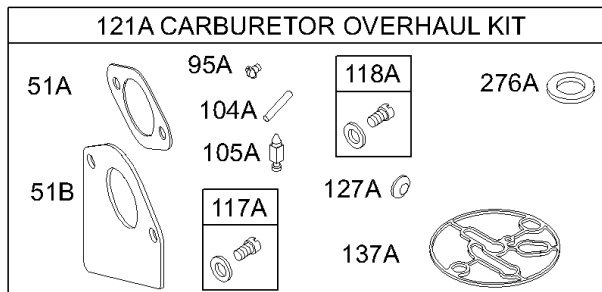
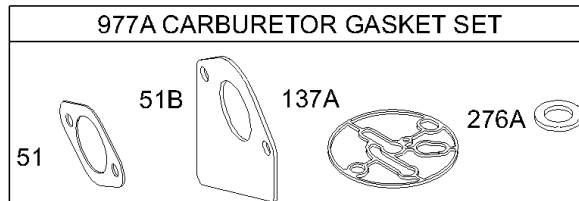
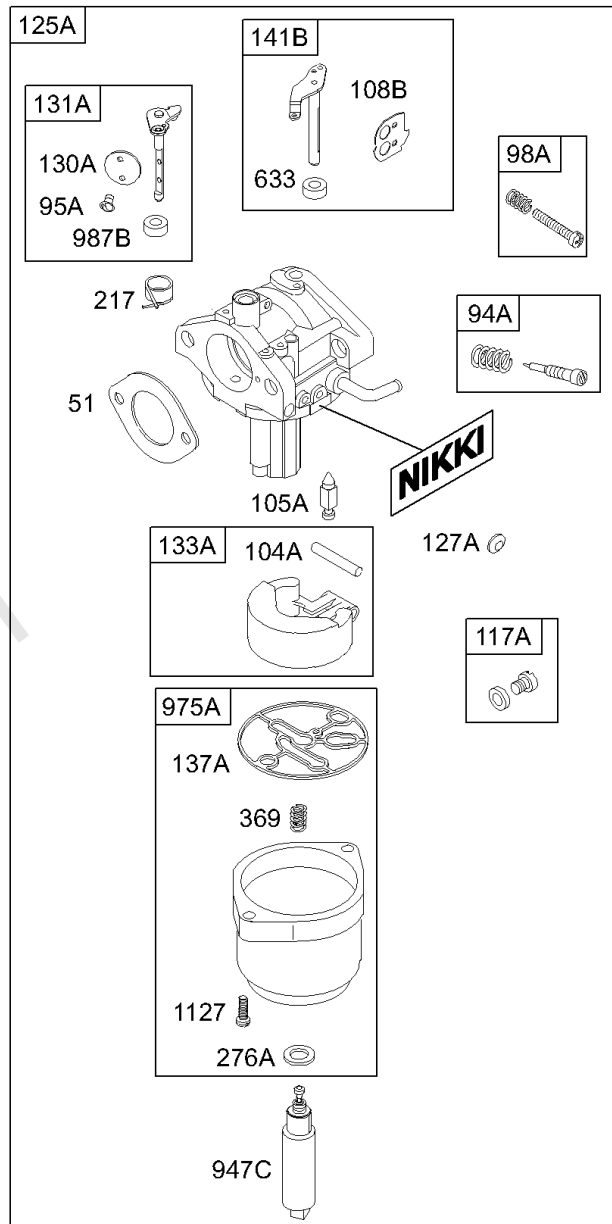
化油器, 大修套件

参考编号	零件号	数量	描述
125A	-----		化油器 - (Nikki化油器, 与Walbro化油器一起使用) 在代码日期02091600 -之前使用
127	695005		塞, 韦尔奇
127A	690727		塞, 韦尔奇
127B	694530		塞, 韦尔奇 - (LMT 153,154,155)
130	691750		阀门, 节气门
130A	695418		阀门, 节气门
131	494379		套件, 节气门轴
131A	695421		套件, 节气门轴
133	494381		浮子, 化油器
133A	694914		浮子, 化油器
137	281165S		垫片, 浮子碗
137A	695426		垫片, 浮子碗
141	495097		套件, 阻风门 轴 - (手动阻风门)
141A	495931		套件, 阻风门 轴 - (阻风门 A Matic)
141B	695420		套件, 阻风门 轴
142	692412		喷嘴, 化油器 - (标准) (LMT 149,150,152,153,154,155,156,697480,697481,697482,697483)
142	231990		喷嘴, 化油器 - (标准)
147	231985		喷嘴, 引导 - (LMT 73,74,121,122,125,129,130,131,132,137,138)
147	497472		喷嘴, 引导 - (LMT 33,34)
186A	692317		CONNECTOR-HOSE - (化油器)
187A	698417		管, 燃油 - (形成) (10-1 / 4英寸) (切成所需长度)
187A	697907		管, 燃油 - (形成) (9-5 / 8英寸) (切成所需长度)
217	695409		弹簧, 阻风门 回位
231	691636		拧 - (节气门)
276	692255		垫片, 密封 - (浮碗)
276A	695410		垫片, 密封 - (浮碗)
369	695422		弹簧, 浮子碗
601	95162S		夹子, 软管
633	695414		密封, 阻风门/节气门轴
634	690801		弹簧/密封组件 - (手动阻风门)
634A	690802		弹簧/密封组件 - (阻风门 A Matic)
692	690572		弹簧, 骑兵
729	691335		夹子, 线 - (线束/电磁线圈)
789	692037		线束配置 - (燃料电磁阀)
947	692734		电磁铁, 燃料
947B	497672		电磁铁, 燃料
947C	695423		电磁铁, 燃料

WALBRO



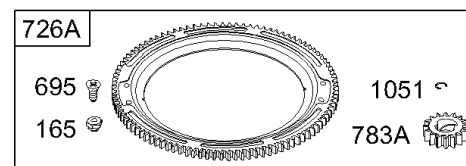
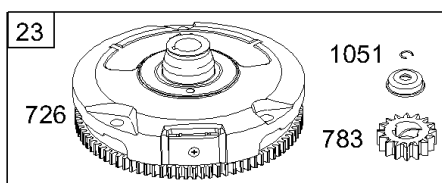
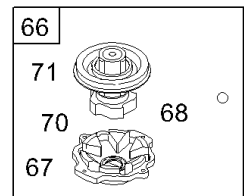
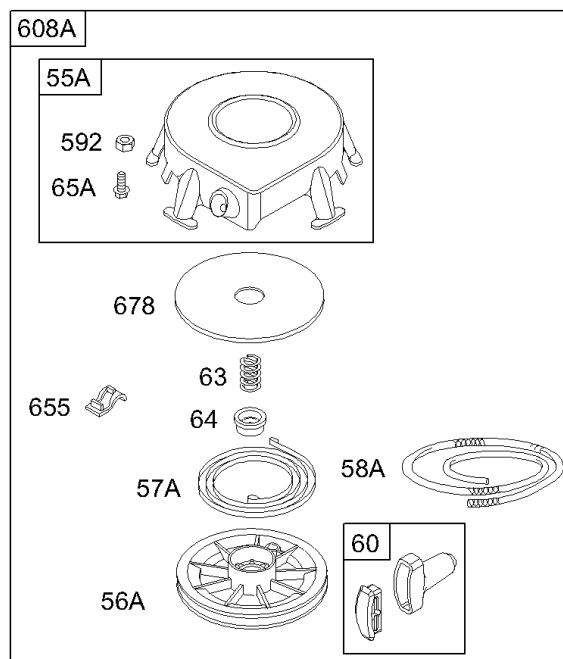
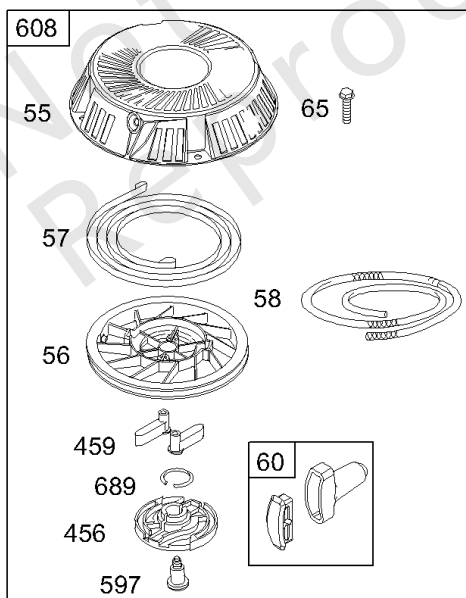
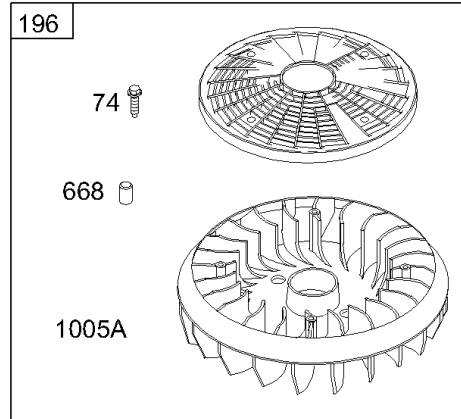
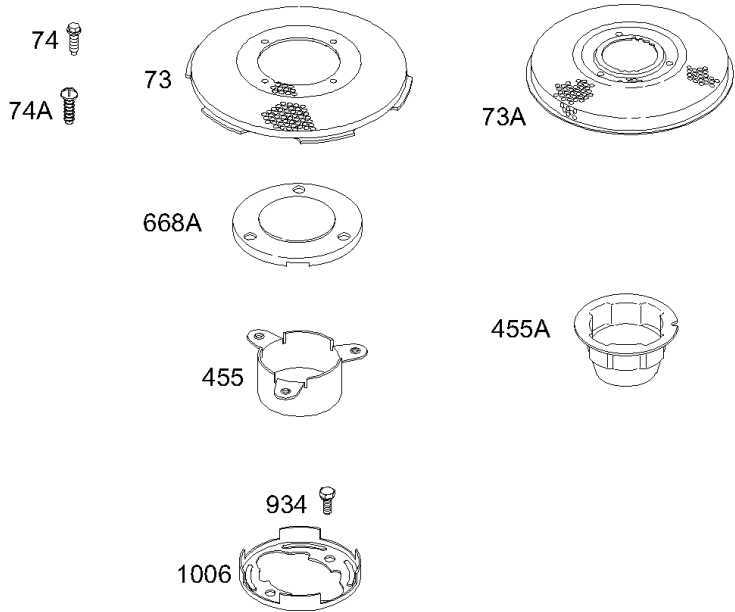
NIKKI



化油器, 大修套件

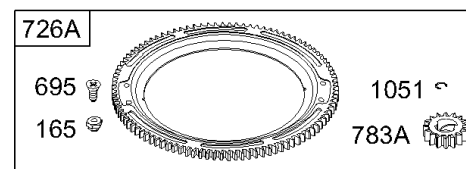
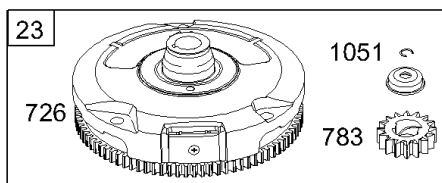
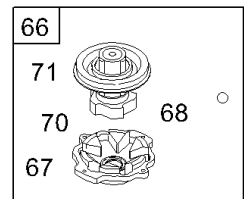
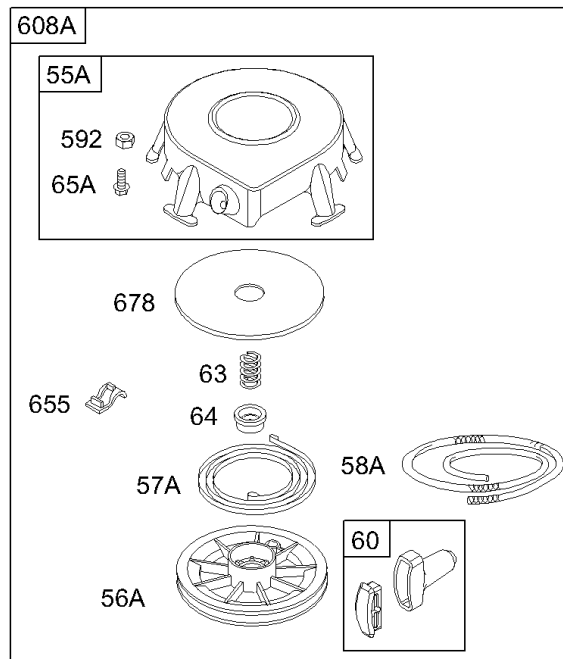
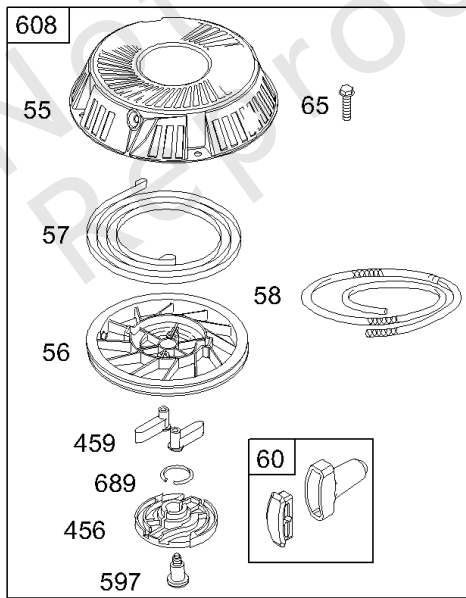
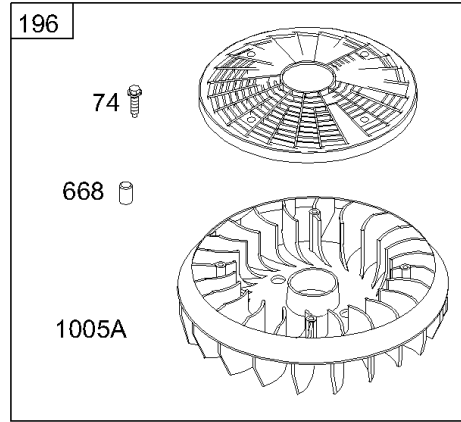
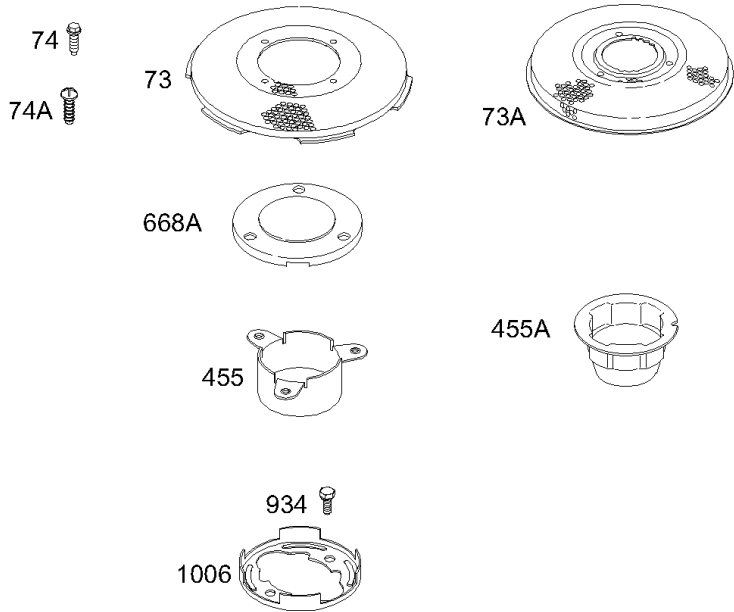
参考编号	零件号	数量	描述
975	495933		碗, 浮子 - (浮碗)
975A	695417		碗, 浮子
977	690192		套装, 化油器垫片
977A	695428		套装, 化油器垫片
987	691326		密封, 阻风门/节气门轴
987A	692001		密封, 阻风门/节气门轴 - (LMT 33,34)
987B	698777		密封, 阻风门/节气门轴
1091	691333		盖, 限制器
1127	695407		拧 - (浮碗)

Not For Reproduction



启动拉盘/风扇, 飞轮

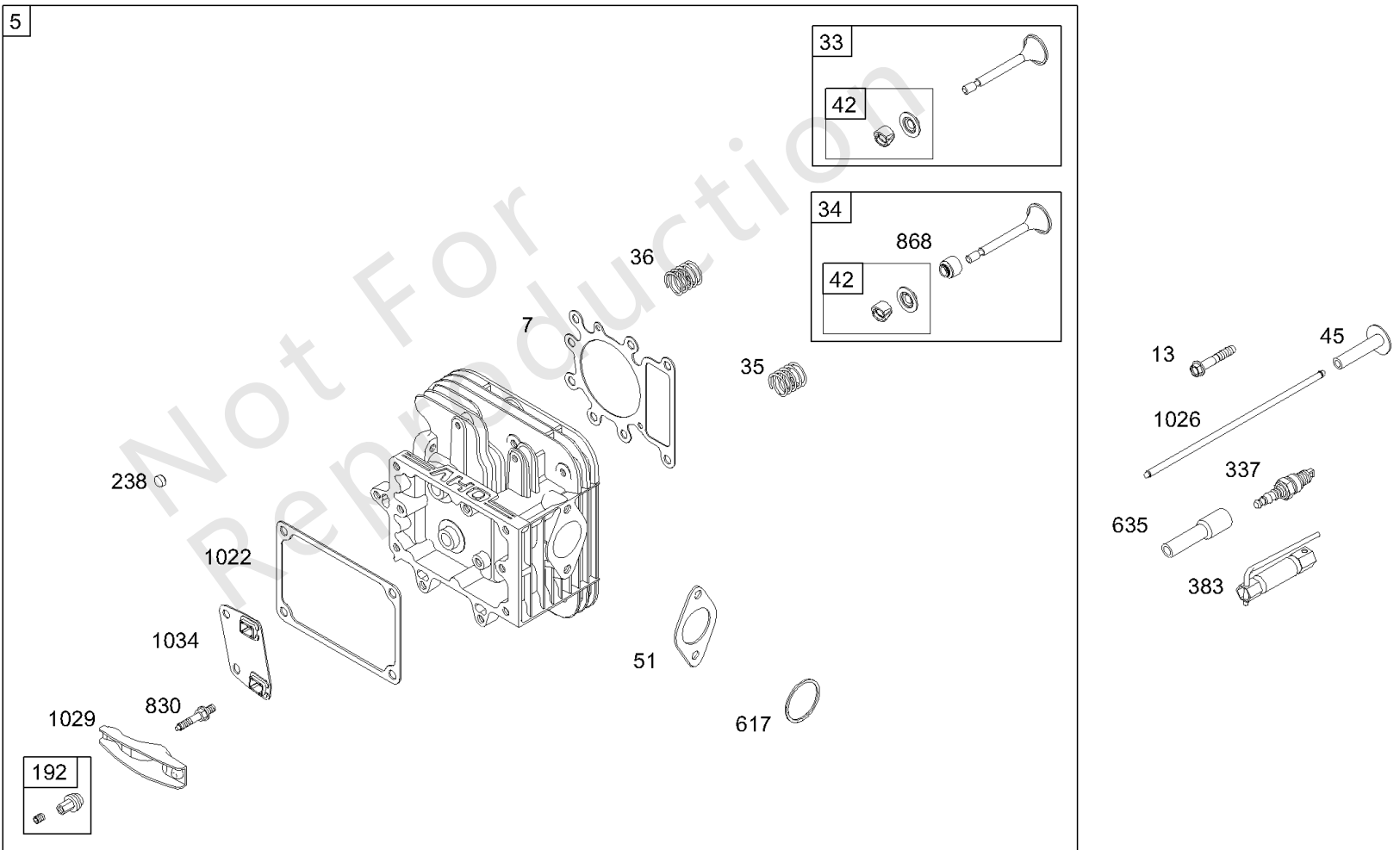
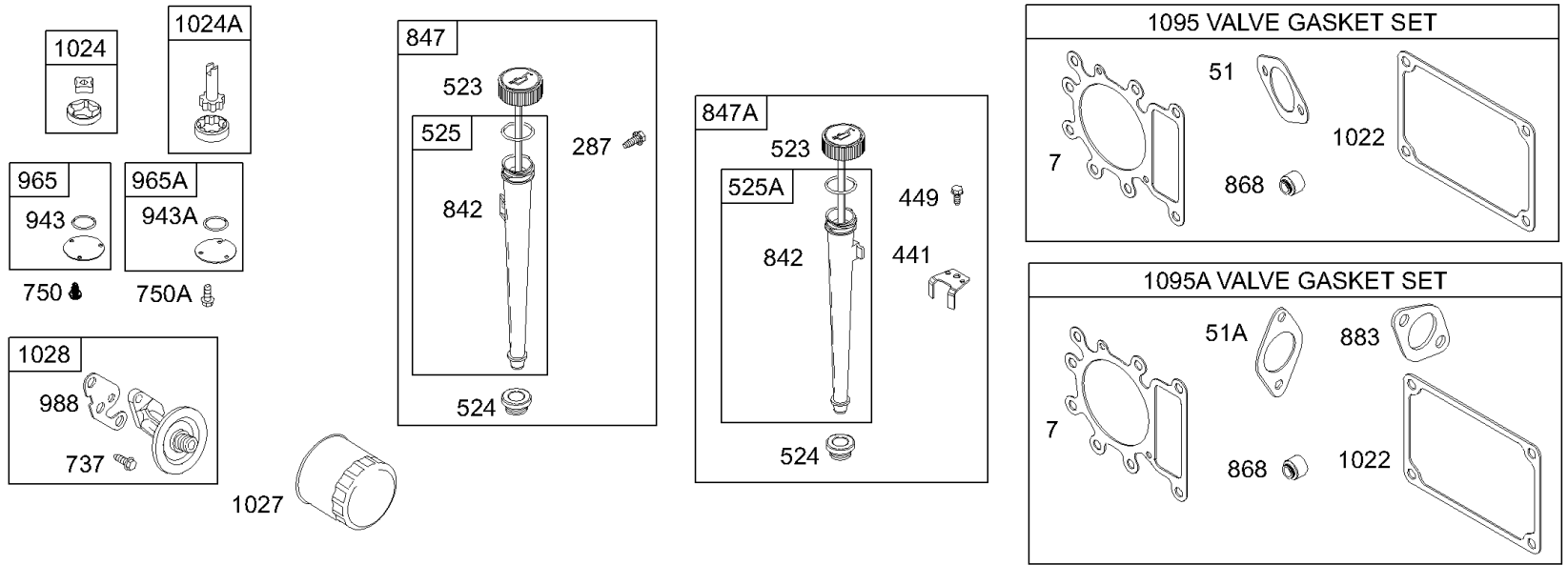
参考编号	零件号	数量	描述
23	693557		飞轮 - (钢圈齿轮)
55	695130		壳, 自绕回弹入门
55A	393576		壳, 自绕回弹入门
56	695129		滑轮, 启动
56A	295871		滑轮, 启动 - (63绳)
57	695131		弹簧, 启动拉盘
57A	490179		SPRING-REWIND STR
58	695132		绳, 启动 - (59 "长)
58A	692188		绳, 启动 -(63)
60	494212		紧握, 启动 绳
63	690547		弹簧, 棘轮
64	691920		适配器, 棘轮弹簧
65	695453		拧 - (启动拉盘) (3/8)
65A	690837		拧 - (启动拉盘)
66	399671		CLUTCH-STARTER -在代码日期99102500 -之前使用
67	394897		壳, 离合器
68	691604		球, 离合器
70	691945		RATCHET-CLUTCH
71	691359		盖子, 棘轮
73A	691748		Screen-Rotating
74	691627		拧 - (旋转屏) (7/16)
74A	691655		拧 - (旋转屏) (13/32)
165	693148		坚果 - (环形齿轮)
196	695493		风扇/屏组件
363	19203		拉拔器, 飞轮
455	691173		杯, 飞轮
455A	695113		杯, 飞轮
456	695128		板, 棘爪摩擦
459	281505S		Pawl-Ratchet
592	690800		坚果 - (启动拉盘)
597	691696		拧 - (棘爪摩擦片)
608	695058		启动, 自绕回弹 -在代码日期99102400 -之后使用
608A	390391		启动, 自绕回弹 -在代码日期99102500 -之前使用
655	691734		ANCHOR-REWIND SPRING
668	690510		垫片 - (风扇/屏组件)
668A	691323		垫片 - (飞轮杯)
678	490817		SPACER-REWIND - (自绕回弹)



启动拉盘/风扇, 飞轮

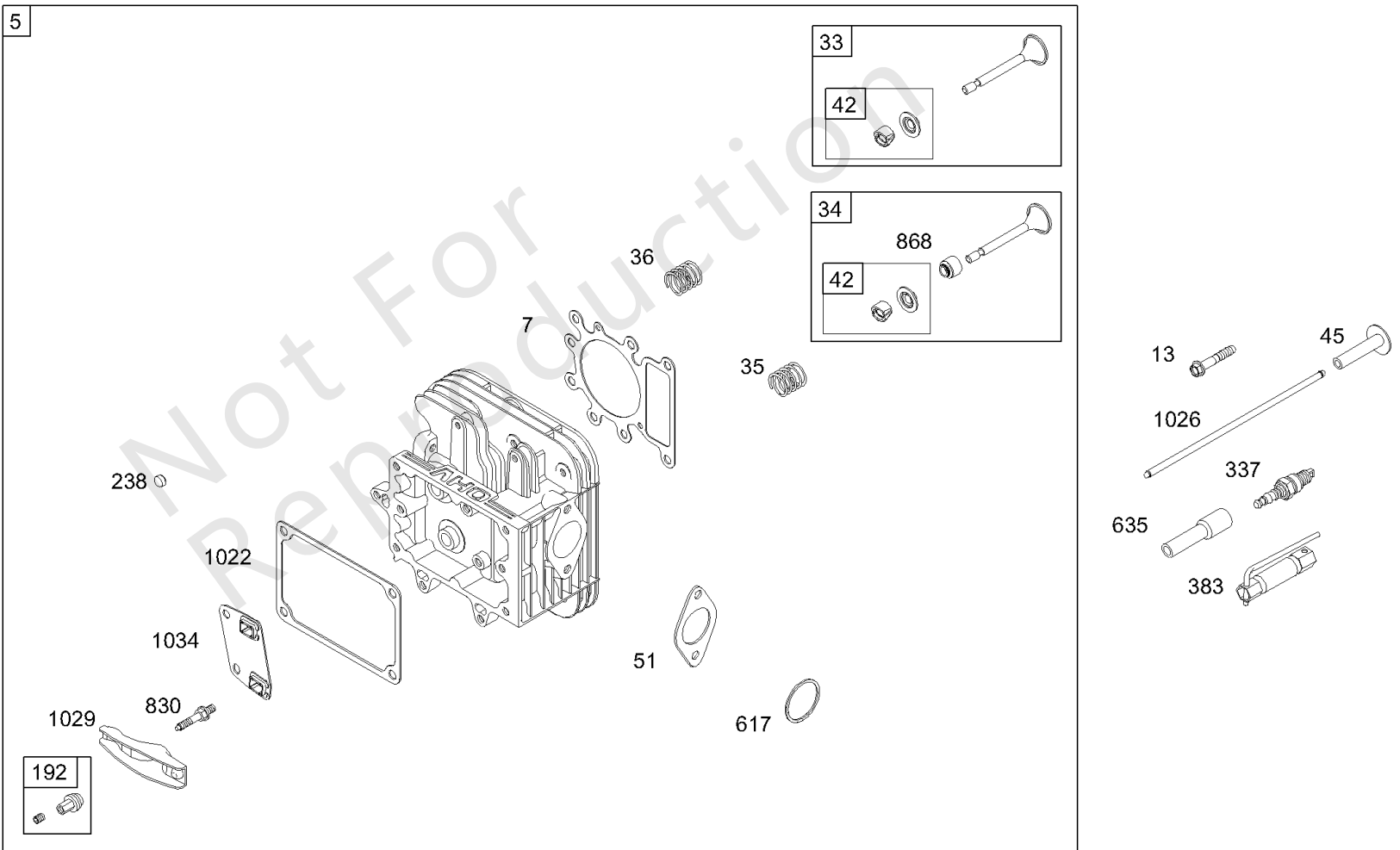
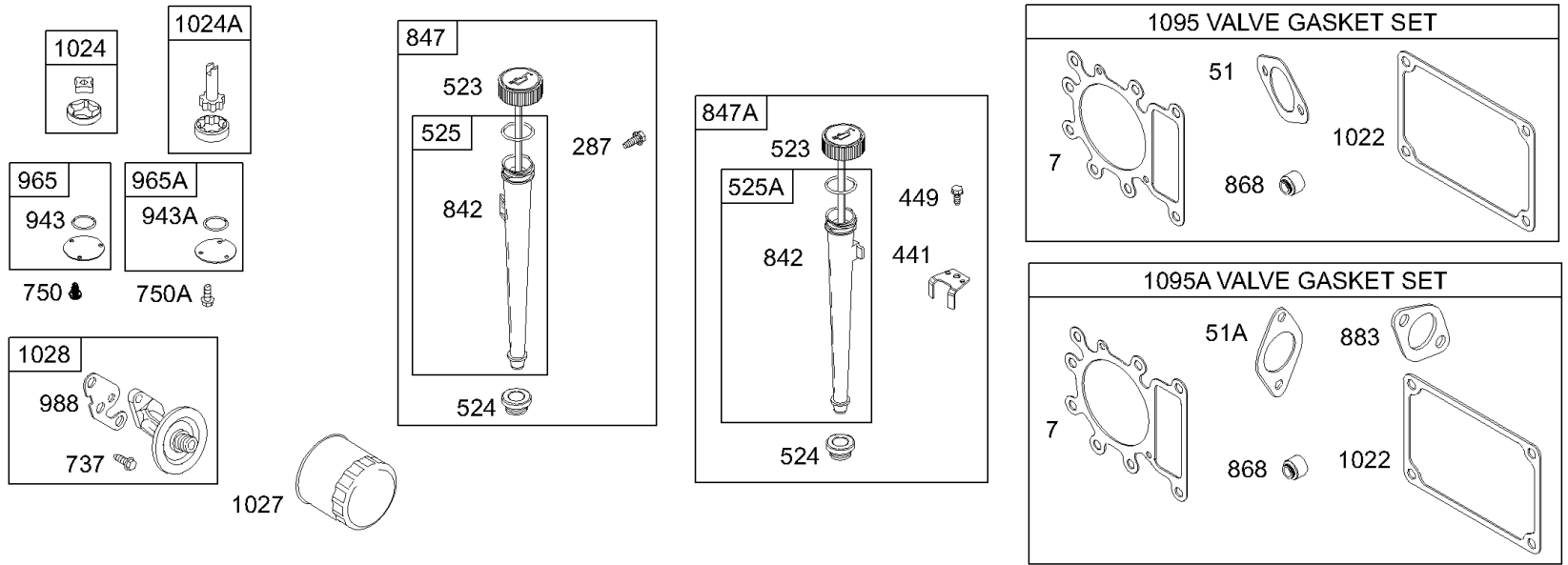
参考编号	零件号	数量	描述
689	691855		Spring-Friction
695	693109		拧 - (环形齿轮)
726	-----		Gear-Ring - (钢铁) (参见服务参考23)
726A	696537		齿轮, 环 - (铝) (仅限塑料环形齿轮)
783	693713		齿轮, 小齿轮 - (仅限钢制齿圈)
783A	695708		GEAR-PINION - (铝塑环齿轮)
934	690372		拧 - (风扇保持器)
1005	691905		风扇, 飞轮
1005A	697853		风扇, 飞轮
1005B	695056		风扇, 飞轮
1006	690452		保留者, 范
1051	691265		戒指, 保留

Not For Reproduction



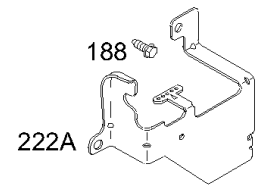
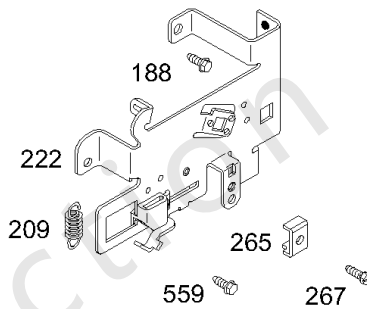
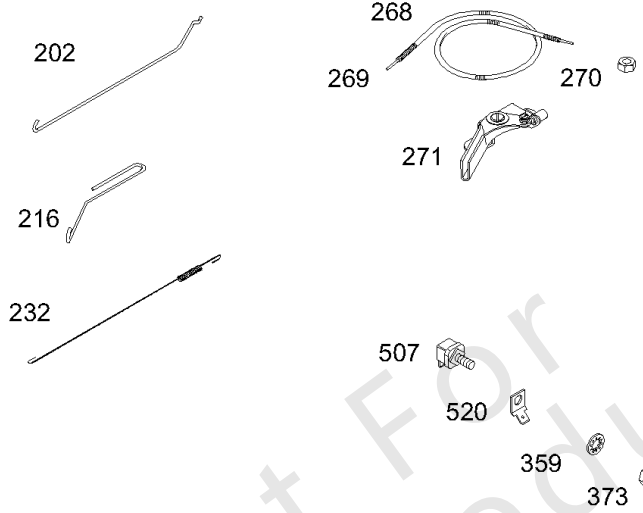
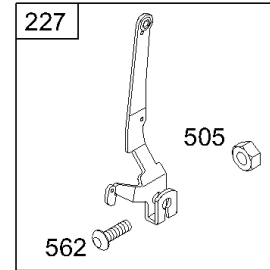
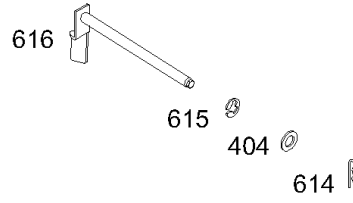
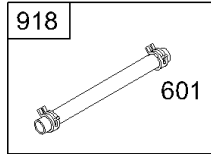
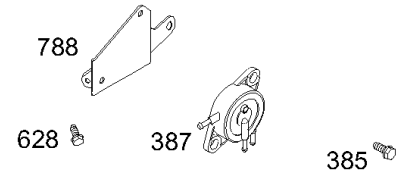
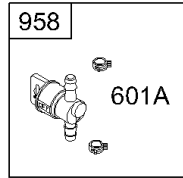
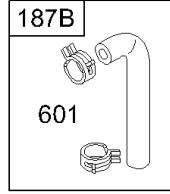
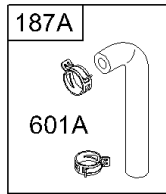
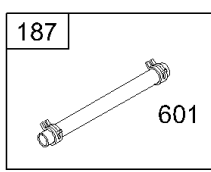
头, 阀门垫圈, 机油滤清器, 量油尺

参考编号	零件号	数量	描述
5	698148		头, 缸体
7	273280S		垫片, 缸头
13	690360		拧 - (缸头)
33	695760		排气阀门
34	695761		阀门, 摄入量
35	691279		弹簧, 阀门 - (录取)
36	691279		弹簧, 阀门 - (排气)
42	499586		固定, 阀门
45	690564		挺杆, 阀门
50	690193		歧管, 摄入量
51	692137		垫片 - 进气
51A	272569S		垫片, 进气管
53	690227		螺柱 - (化油器)
54	691148		拧 - (进气歧管) (1 "长) 代码日期97100500后使用
54A	690953		拧 - (进气歧管) (3/4) 在代码日期97100600 -之前使用
192	691986		调节器, 摇臂
238	691843		盖, 阀门
287	691002		拧 - (试纸管)
337	491055S		塞, 火花 - (电阻器)
337	84007216	1	塞, 火花 -(China Only)
383	89838S		Wrench-Spark Plug
441	224390		支架, 油填充
449	690664		拧 - (油填充支架)
523	692014		机油尺
524	281370S		Seal-Dipstick Tube - (试纸管)
525	691398		管子, 机油尺
525A	495768		管子, 机油尺
617	692138		密封圈, O形圈 - (进气歧管) 代码日期97100500后使用
635	691909		帽, 火花塞
654	690958		坚果 - (化油器)
737	690372		拧 - (机油滤清器适配器)
750	691033		拧 - (油泵盖) 代码日期98063000后使用
750A	692198		拧 - (油泵盖) 代码日期98070100 -之前使用
830	691095		螺柱, 摇臂
842	691870		密封圈, O形圈 - (试纸管)
847	496415		机油尺 / 管子组装
847A	490474		机油尺 / 管子组装
868	690968		密封, 阀门



头, 阀门垫圈, 机油滤清器, 量油尺

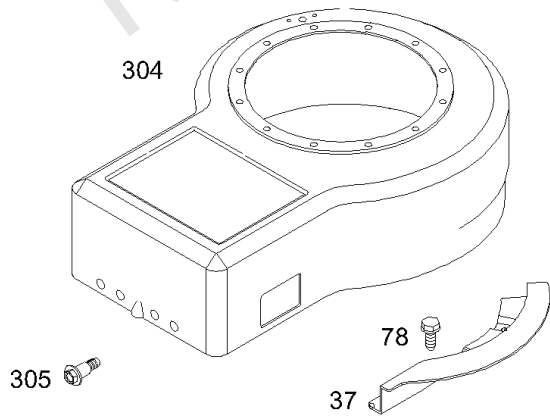
参考编号	零件号	数量	描述
883	692236		垫片, 排气
914	691108		拧 - (摇杆盖)
943	690589		密封圈, O形圈 - (油泵盖) 代码日期98063000后使用
943A	690604		密封圈, O形圈 - (油泵盖) 代码日期98070100 -之前使用
965	499613		盖子, 油泵 -在代码日期98063000 -之后使用
965A	496745		盖子, 油泵 -在代码日期98070100 -之前使用
988	691317		垫片, 油适配器
1022	272475S		垫片, 摇杆盖
1023	691192		盖子, 摇杆
1024	499054		泵, 油 -在代码日期98063000 -之后使用
1024A	493884		Pump-Oil -在代码日期98070100 -之前使用
1026	692003		杆, 推 - (录取)
1026	692011		杆, 推 - (排气)
1027	492932S		过滤器, 油
1028	496744		适配器, 机油滤清器
1029	691751		臂, 摇杆
1034	690822		指南, 推杆
1095	691581		垫片包, 阀门 -在代码日期97100500 -之后使用
1095A	495992		垫片包, 阀门 -在代码日期97100600 -之前使用



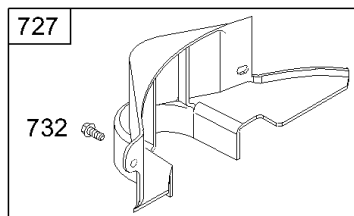
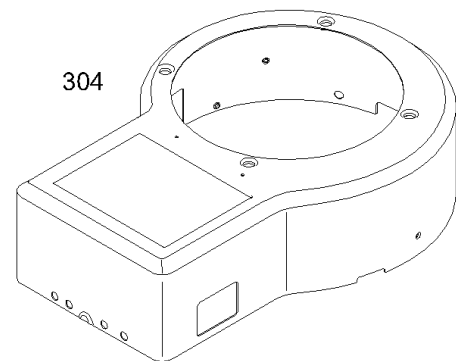
1036 EMISSION LABEL

1019 LABEL KIT

SMALL FAN



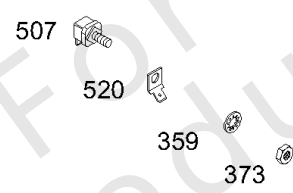
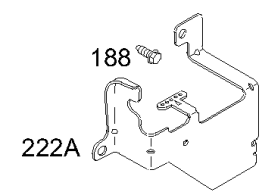
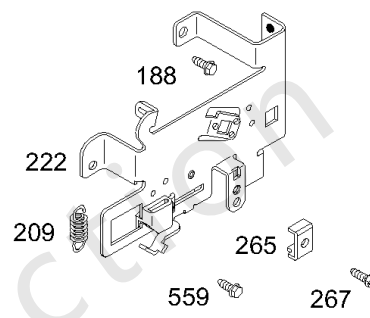
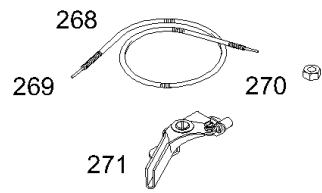
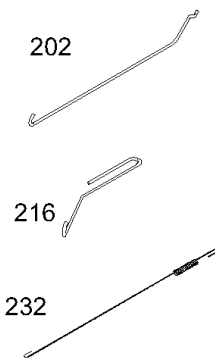
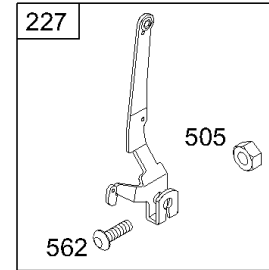
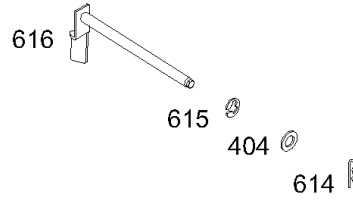
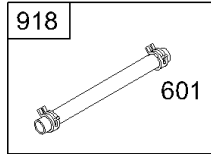
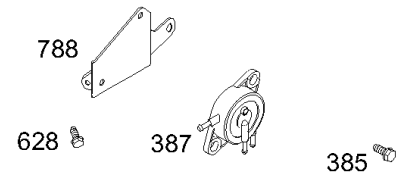
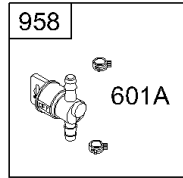
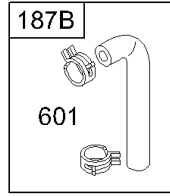
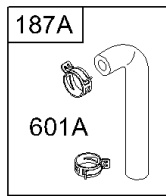
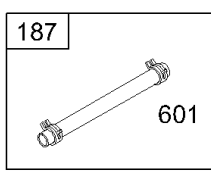
LARGE FAN



732

导风罩, 控制装置, 燃油泵

参考编号	零件号	数量	描述
37	690456		护卫, 飞轮
78	697561		拧 - (飞轮护罩)
187	691050		管, 燃油 - (切成所需长度)
187A	698417		管, 燃油 - (形成) (10-1 / 4英寸) (切成所需长度)
187A	697907		管, 燃油 - (形成) (9-5 / 8英寸) (切成所需长度)
187B	698600		管, 燃油 - (形成) (9英寸)
188	691693		拧 - (控制支架)
202	691841		连接, 机械调速器
209	692208		调速斯普林 - (绿色)
216	691840		连接, 阻风门
222	694042		支架, 控制
227	691374		杠杆, 调速控制
232	691842		弹簧, 调速林克
240	298090S		过滤器, 燃料 - (红色)
240	394358S		过滤器, 燃料 - (白色)
265	691024		夹子, 线
267	690804		拧 - (线夹) (5/8)
267	695134		拧 - (线夹) (TORX HEAD)
268	691025		外壳, 控制线 - (切成所需长度)
269	691026		电线, 控制 - (切成所需长度)
270	691027		坚果 - (控制线套管)
271	691028		杠杆, 控制
304	494268		壳, 导风罩 - (红色) (小风扇) 在代码日期93071900 -之前使用
304	690846		壳, 导风罩 - (黑色) (小风扇) 代码日期97072100后使用
305	691108		拧 - (导风罩) (19/32 "长)
305	692127		拧 - (导风罩房) (13/16)
359	691077		垫圈 - (接地端)
373	691612		坚果 - (接地端)
385	691108		拧 - (燃油泵)
387	808656		泵, 燃料
404	691691		垫圈 - (调速克兰克)
505	691251		坚果 - (调速控制杆)
507	691972		绝缘子
520	691084		端子, 地面

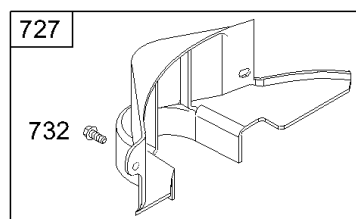
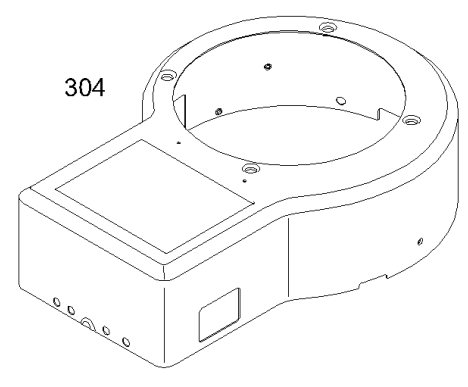
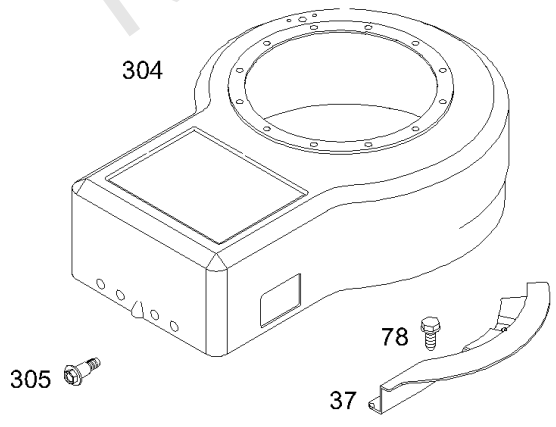


1036 EMISSION LABEL

1019 LABEL KIT

SMALL FAN

LARGE FAN



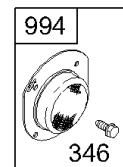
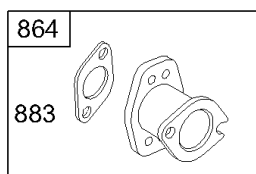
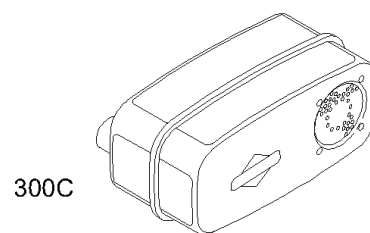
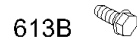
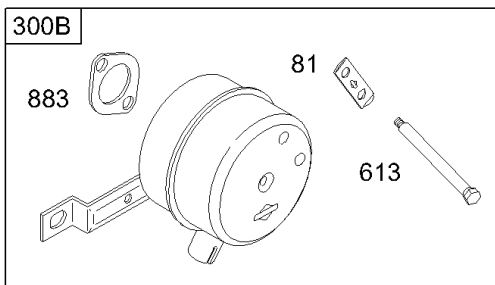
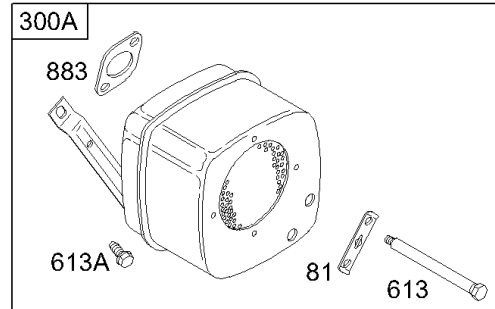
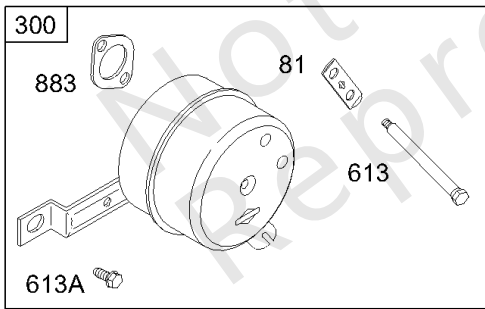
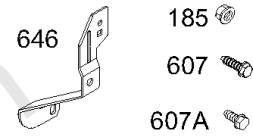
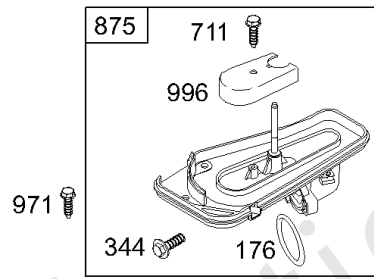
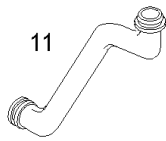
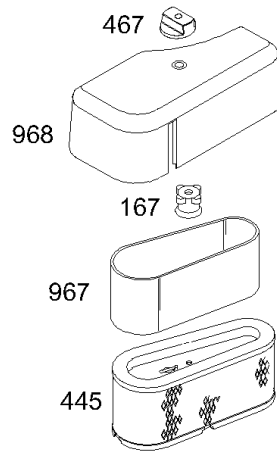
导风罩, 控制装置, 燃油泵

参考编号	零件号	数量	描述
559	697561		拧 - (远程阻风门) (# 8-32)
559	690661		拧 - (远程阻风门) (# 8-18)
562	92613		螺栓 - (调速杠杆)
601	95162S		夹子, 软管
601A	691038		夹子, 软管 - (黑色)
614	691620		销, 开口销
615	93307		固定器, 调速轴
616	692012		曲柄, 调速
628	692198		拧 - (燃油泵支架)
727	490324		盖, 启动 驱动 - (包括安装硬件)
732	691002		拧 - (入门驱动器盖)
788	690458		支架, 燃油泵
918	393815		软管, 真空 - (缸体到脉冲泵) (切割到所需长度)
958	698183		阀门, 燃油关闭 - (塑料)
1019	496758		套件, 标签
1036	694318		标签, 排放 -代码日期98123100 -之后使用代码日期99100100 -之前使用
1036	694997		标签, 排放 -在代码日期 -之前使用的代码日期99093000在代码日期00070100 -之前使用
1036	499363		标签, 排放 -在代码日期97052600 -之前使用
1036	499364		标签, 排放 -代码日期 -之后使用97052500代码日期 -之前使用99010100
1036	695700		标签, 排放 -在代码日期00063000 -之后使用

替代发动机-美国和加拿大

参考编号	零件号	数量	描述
	31A6070026	1	更换发动机
	697761	1	更换短块
	-----		Top No-Load Speed: 3300 -类型: 全部
	-----		Service Note: If the replacement engine supersedes to or is a Model 310000 series engine, refer to the illustrations located after the conversion data for this model series. The overall dimensions which differ, are shown in the illustrations.
	-----		Service Note: If after making a visual inspection and it is determined the Model 310000 series engine cannot be used because of equipment interference, the original engine should be repaired with a short block and/or individual parts.
	-----		Short Block Note: If repair would also require the Cylinder Head Assembly Order Short Block Part Number 791116.

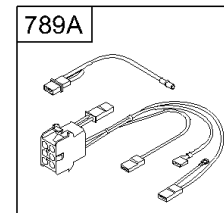
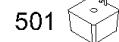
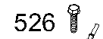
Not For Reproduction



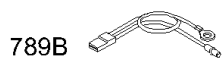
消音器, 空气滤清器

参考编号	零件号	数量	描述
11	691328		管子, 呼吸器
81	691178		锁, 消音器螺丝
167	692297		SEAL-A/C NUT
176	691917		密封圈, O形圈 - (空气滤清器底座)
185	690958		坚果 - (空气滤清器底座)
300	495805S		围巾
300A	496022S		围巾
300B	495882		围巾
300C	498984S		围巾
344	693675		拧 - (电缆夹)
346	690661		拧 - (火花捕捉器)
445	496894S		FILTER-A/C CARTRIDGE
467	691668		把手, 空气滤清器盖
607	691693		拧 - (空气滤清器支架) (3/8 "长)
607A	690703		拧 - (空气滤清器支架) (7/16)
613	691416		拧 - (围巾)
613A	691678		拧 - (围巾) (围巾支架)
613B	690297		拧 - (围巾) (围巾支架)
646	690460		支撑, 空气滤清器
676	393761		消除器, 消音器 - (侧面插座)
677	690661		拧 - (消音器导流板)
711	690703		拧 - (化油器护盾)
823	698941		拧 - (消音器适配器)
864	697346		适配器, 消音器
875	696129		底座, 空气滤清器 - (塑料)
883	692236		垫片, 排气
967	272403S		FILTER-PRE CLEANER
968	691916		盖子, 空气滤清器
971	690810		拧 - (空气滤清器底座到化油器) 在代码日期97100600 -之前使用
971	692129		拧 - (空气滤清器底座到化油器) 代码日期97100500后使用
994	392390		捕捉器, 火花
996	690678		护罩, 化油器

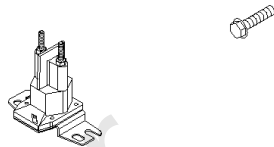
	DC ONLY	DUAL CIRCUIT	TRI CIRCUIT
474	877A	474A 877	474B 877B
1059	1059	1059	1059
578	878	878A	



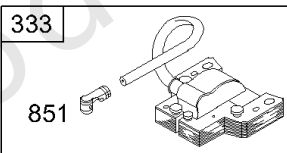
NOTE: ALL OLD STYLE STATORS USE REFERENCE NUMBER 119 MOUNTING SCREW



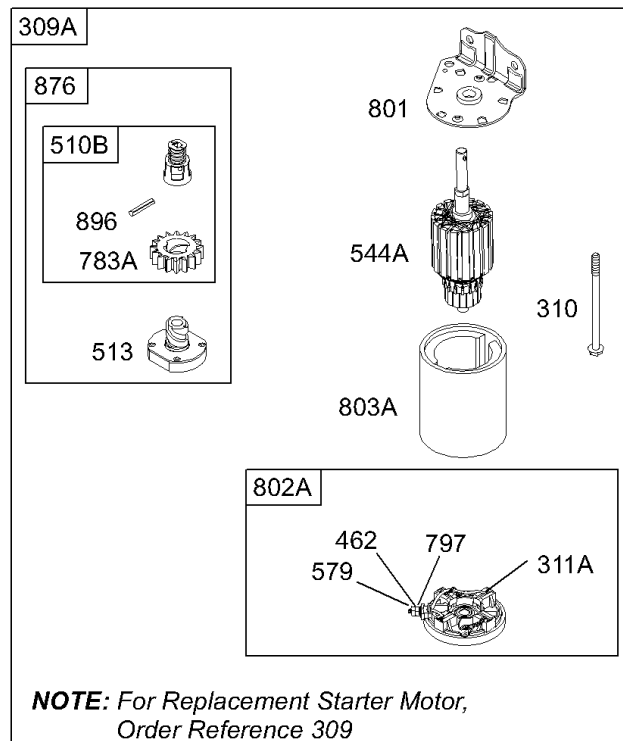
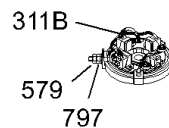
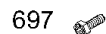
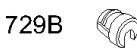
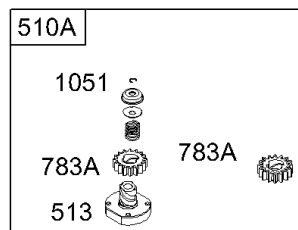
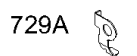
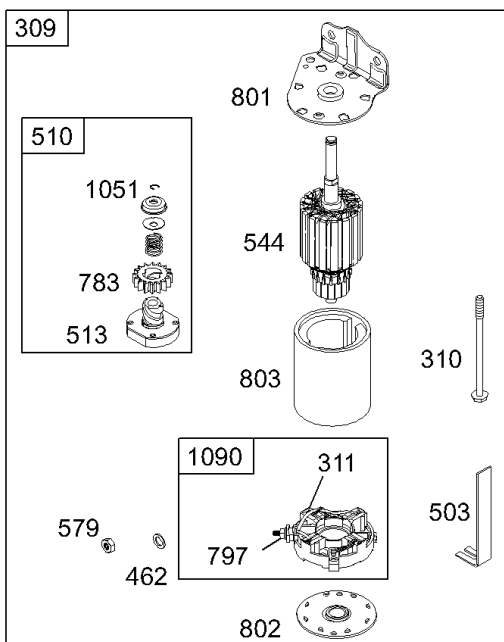
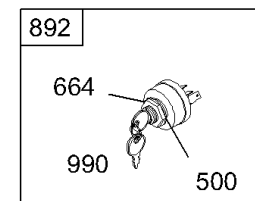
920



334



851

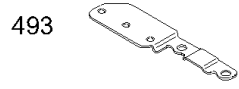
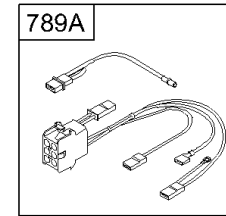
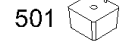


NOTE: For Replacement Starter Motor, Order Reference 309

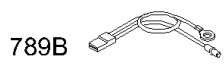
电启动器, 发电线圈, 磁马达

参考编号	零件号	数量	描述
309	499521		马达, 启动 - (4 3/8仅适用于铝制齿圈的外壳长度)
309	693054		马达, 启动 - (3 5/8) (铝环齿轮)
309	693551		马达, 启动 - (3 5/8仅限钢制齿圈的外壳长度)
309	693552		马达, 启动 - (4 3/8仅适用于钢制齿圈的外壳长度)
309	497401		马达, 启动 - (仅限塑料环形齿轮的4 3/8外壳长度)
309	497595		马达, 启动 - (3 5/8) (塑料环形齿轮)
309A	-----		启动马达 - (对于更换启动马达, 订货参考309)
310	691263		螺栓 - (启动马达) (4 3/8外壳)
310	692329		螺栓 - (启动马达) (4 9/16外壳)
310	690323		拧 - (启动马达) (3 5/8 "外壳长度)
311	497608		套装, 刷子
311A	395538		套装, 刷子 - (3 5/8壳)
311B	490311		套装, 刷子 - (4 9/16壳)
333	492341		电枢, 磁电机
334	691061		拧 - (磁电枢)
356	690807		线, 停止
462	691261		垫圈 - (入门电缆)
474	696578		发马达 - (仅限DC)
474A	696459		发马达 - (双回路)
474B	696457		发马达 - (三回路)
493	694475		支架, 安装 - (整流器)
493A	691177		支架, 安装 - (整流器)
500	691086		垫圈 - (钥匙开关)
501	691188		整流器 - (9安培调节)
503	691532		吊带, 启动
510	693699		驱动, 启动 - (与钢环齿轮一起使用)
510A	696541		驱动, 启动 - (与铝和塑料环形齿轮一起使用)
510B	696540		驱动, 启动
513	692024		离合器, 驱动器
521	690581		护罩, 电缆
526	694476		拧 - (整流器)
544	692034		电枢, 启动 - (3 5/8壳)
544A	390837		电枢, 启动 - (3 5/8壳)

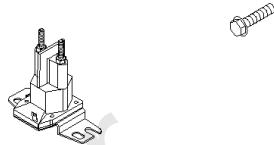
	DC ONLY	DUAL CIRCUIT	TRI CIRCUIT
474	877A	474A 877	474B 877B
1059	1059	1059	1059
578	878	878A	



NOTE: ALL OLD STYLE STATORS USE REFERENCE NUMBER 119 MOUNTING SCREW



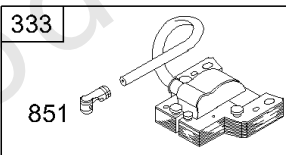
920



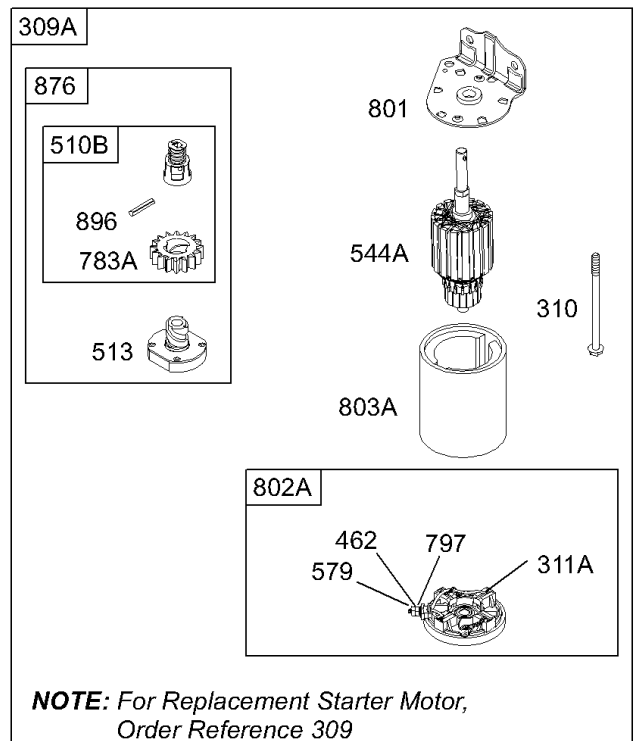
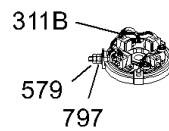
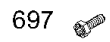
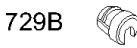
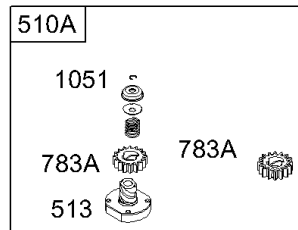
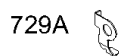
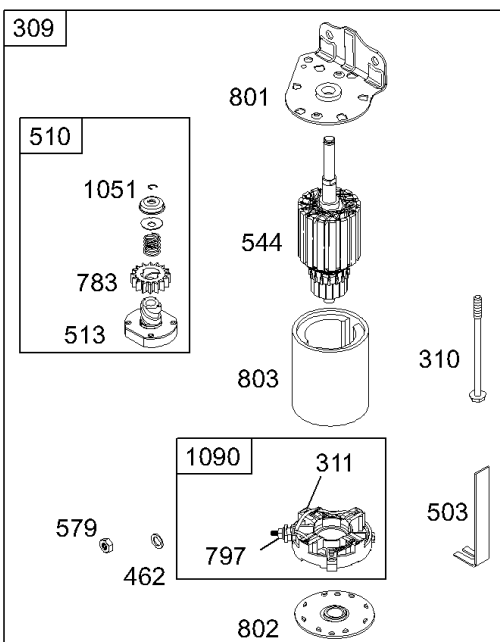
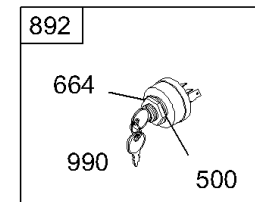
334



333



851



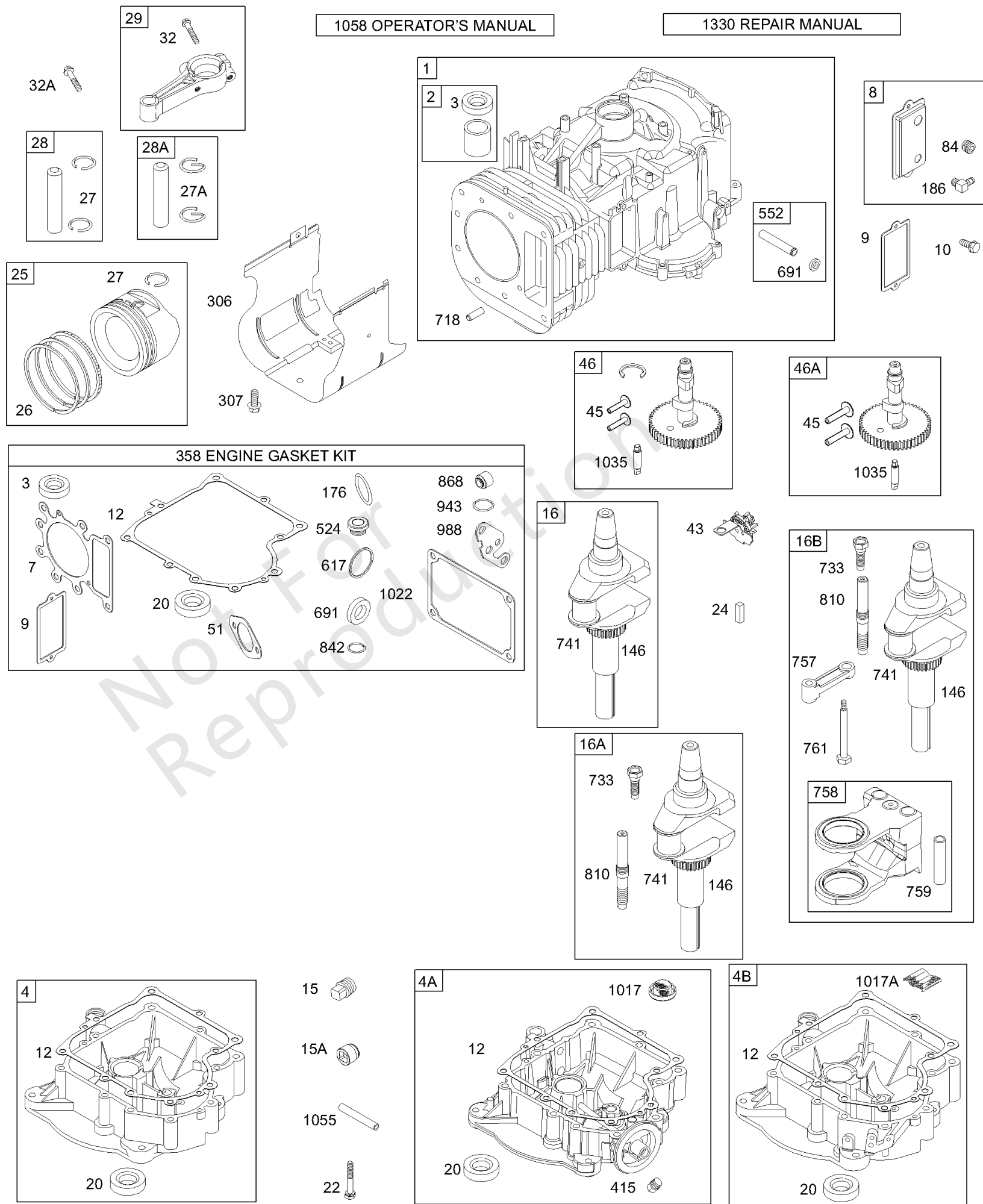
NOTE: For Replacement Starter Motor, Order Reference 309

电启动器, 发电线圈, 磁马达

参考编号	零件号	数量	描述
544A	490309		电枢, 启动 - (4 3/8房屋)
579	691029		坚果 - (入门电缆)
664	691087		坚果 - (钥匙开关)
697	690372		拧 - (传动帽) (11/16)
697A	691058		拧 - (驱动器盖) (3/4)
729A	691224		夹子, 线 - (启动马达)
729B	224723		夹子, 线 - (启动马达)
783	693713		齿轮, 小齿轮 - (仅限钢制齿圈)
783A	695708		GEAR-PINION - (铝塑环齿轮)
789A	698329		线束, 接线 - (发电线圈)
789B	693000		线束, 接线
797	693167		坚果 - (刷子保持器)
801	691283		盖, 驱动
802	691286		盖, 结束
802A	395537		盖, 结束 - (3 5/8壳)
803	693757		壳, 初学者 - (3 5/8壳)
803A	494205		壳, 初学者 - (4 3/8房屋)
803A	398159		壳, 初学者 - (3 5/8壳)
813	690635		钳 - (整流器)
851	692424		端子, 火花塞
876	696539		套件, 销弹簧
877	393456		线 / 连接器, 发电线圈 - (双回路)
877A	393814		线 / 连接器, 发电线圈 - (直流电路)
877B	393537		线 / 连接器, 发电线圈 - (三回路)
878	691237		线束, 发电线圈
878A	691955		线束, 发电线圈
892	692318		开关, 钥匙
896	691641		销, 驱动固定器
990	691959		套装, Key
1051	691265		戒指, 保留
1054	280275		束, 电缆
1059	698516		套件, 螺丝/垫圈 - (发电线圈)
1090	691293		固定器, 刷子
1119	691183		拧 - (发电线圈)

1058 OPERATOR'S MANUAL

1330 REPAIR MANUAL

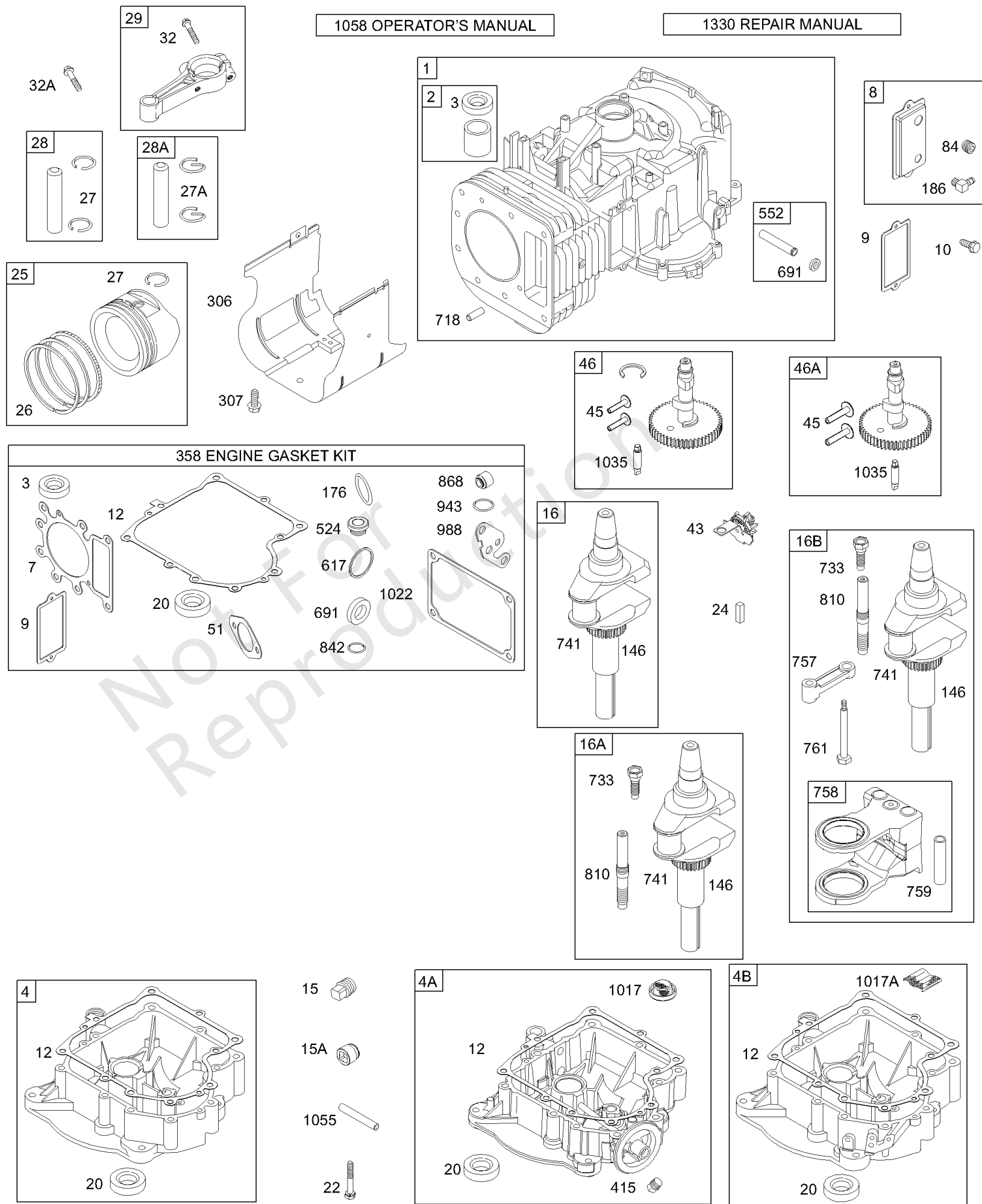


缸体, 活塞/环, 曲轴, 油底壳, 套件

参考编号	零件号	数量	描述
1	495867		缸体组件 -在代码日期93073000 -之前使用
1	496412		缸体组件 -在代码日期93072900 -之后使用
2	399265		套件, 衬套/密封件 - (磁铁侧)
3	391086S		海豹油 - (磁铁侧)
4	494238		油底壳, 发动机
7	273280S		垫片, 缸头
8	696126		呼吸器 组件
9	27803S		垫片, 呼吸器
10	691666		拧 - (呼吸器组装)
12	692226		垫片, 曲轴箱盖 - (0.015) (标准)
12	692405		垫片, 曲轴箱盖 - (.009)
12	692406		垫片, 曲轴箱盖 - (.005)
15	690946		插头, 排油
15A	691680		插头, 排油
16	690136		曲轴 -在代码日期98063000 -之后使用
16A	693944		曲轴 -代码日期后使用95073100代码日期98070100 -之前使用
16B	693653		曲轴 -在代码日期95080100 -之前使用
20	291675S		海豹油 - (PTO方)
22	692125		拧 - (曲轴箱盖/油底壳)
24	222698S		钥匙, 飞轮
25	499284		活塞组件 - (标准) 在代码日期01041900 -之前使用
25	499292		活塞组件 - (.020 加大) 在代码日期01041900 -之前使用
25	696397		活塞组件 - (标准) 在代码日期01041800 -之后使用
25	696399		活塞组件 - (.020加大) 代码日期01041800后使用
25	696400		活塞组件 - (.030加大) 代码日期01041800后使用
26	696404		套装, 戒指 - (.010加大) 代码日期01041800后使用
26	696405		套装, 戒指 - (.020加大) 代码日期01041800后使用
26	696403		套装, 戒指 - (标准) 在代码日期01041800 -之后使用
26	495851		套装, 戒指 - (.020 加大) 在代码日期01041900 -之前使用

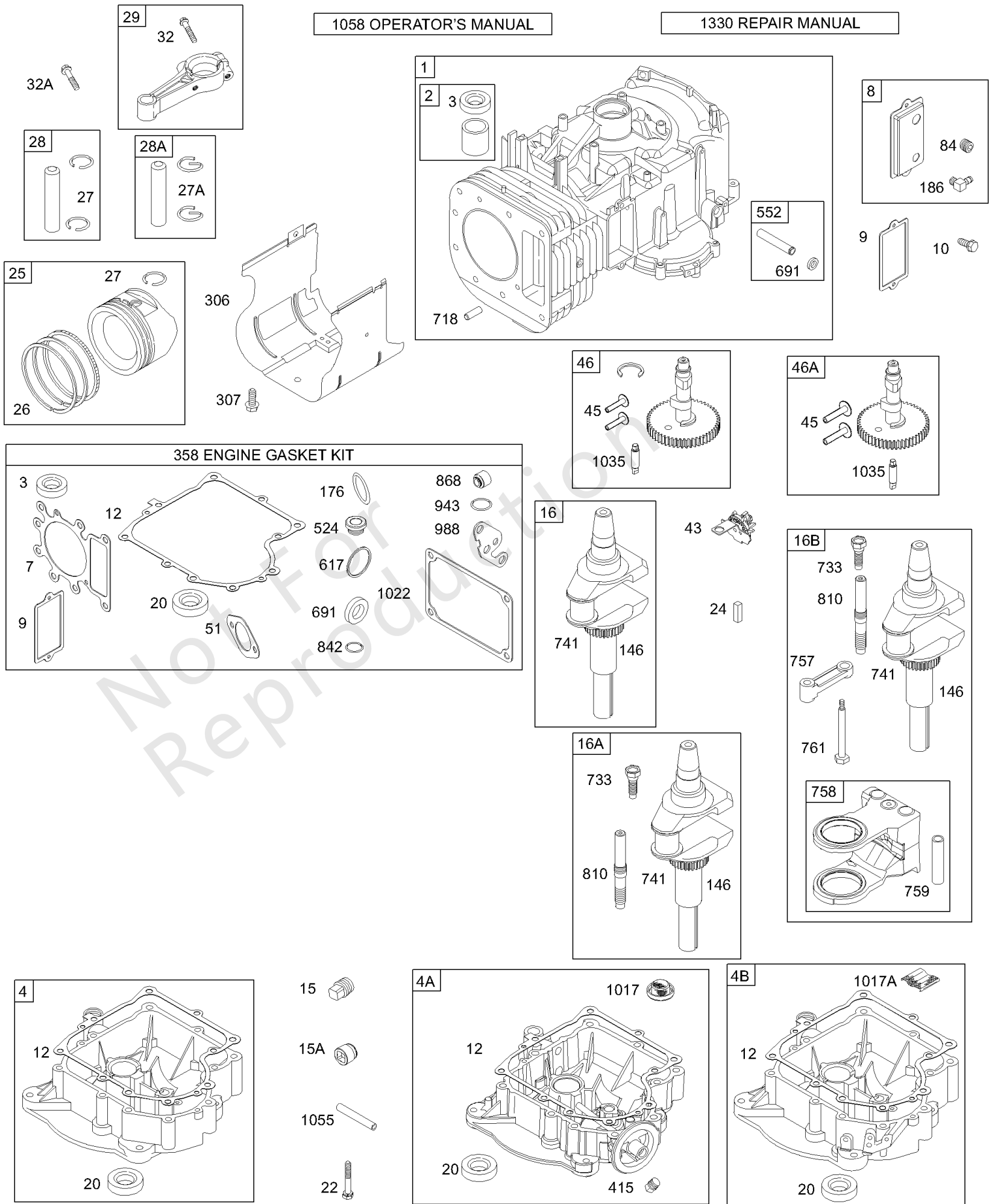
1058 OPERATOR'S MANUAL

1330 REPAIR MANUAL



缸体, 活塞/环, 曲轴, 油底壳, 套件

参考编号	零件号	数量	描述
26	696406		套装, 戒指 - (.030加大) 代码日期01041800后使用
26	495854		套装, 戒指 - (标准) 在代码日期01041900 -之前使用
26	495855		套装, 戒指 - (.030加大) 代码日期01041900 -之前使用
27	691299		锁, 活塞销 -在代码日期95101500 -之后使用
27A	691792		锁, 活塞销 -在代码日期95101600 -之前使用
28	498319		销, 活塞 - (标准) 代码日期95101500后使用
28	498320		销, 活塞 - (.005加大) 代码日期95101500后使用
28A	299691		销, 活塞 - (标准) 在代码日期95101600 -之前使用
28A	391286		销, 活塞 - (.005 加大) 在代码日期95101600 -之前使用
29	692420		杆, 连接 -代码日期98063000后使用 (.020 Undersize)
29	692419		杆, 连接 - (标准) 在代码日期98063000 -之后使用
29	495490		杆, 连接 - (.020 Undersize) 在代码日期98070100 -之前使用
29	494504S		杆, 连接 - (标准) 在代码日期98070100 -之前使用
32	690356		拧 - (连杆) (1 7/8)
32A	690348		拧 - (连杆) (1 5/8)
43	691968		抛油环, 调速/机油
45	690564		挺杆, 阀门
46	698492		凸轮轴
51	692137		垫片 - 进气
84	690343		插头, 排油
146	691639		键, 半月形
176	691917		密封圈, O形圈 - (空气滤清器底座)
186	691609		连接器, 软管 - (呼吸器组装)
306	698454		Shield-Cylinder
307	691003		拧 - (缸体护罩)
358	495993		垫片包, 发动机 -在代码日期97100600 -之前使用
358	691580		垫片包, 发动机 -在代码日期97100500 -之后使用
524	281370S		Seal-Dipstick Tube - (试纸管)



缸体, 活塞/环, 曲轴, 油底壳, 套件

参考编号	零件号	数量	描述
552	491986		布什, 调速克拉克 - (1/4 ID)
617	692138		密封圈, O形圈 - (进气歧管) 代码日期97100500后使用
691	692407		海豹, 调速轴
718	690959		销, 定位
733	691658		拧 - (曲轴延伸)
741	691284		齿轮, 正时
757	691714		连接, 配重 - (代码日期78100411后使用)
758	692423		平衡块
759	691239		销, 配重
761	691096		拧 - (配重)
810	691779		扩展, 曲轴
842	691870		密封圈, O形圈 - (试纸管)
868	690968		密封, 阀门
943	690589		密封圈, O形圈 - (油泵盖) 代码日期98063000后使用
988	691317		垫片, 油适配器
1017	690770		屏, 油泵
1017A	691216		屏, 油泵
1022	272475S		垫片, 摇杆盖
1035	693784		轴, 泵
1055	690528		管子, 油泵 - 在代码日期98070100 - 之前使用
1058	275935		手动, 操作员
1330	272147		手动, 修理

